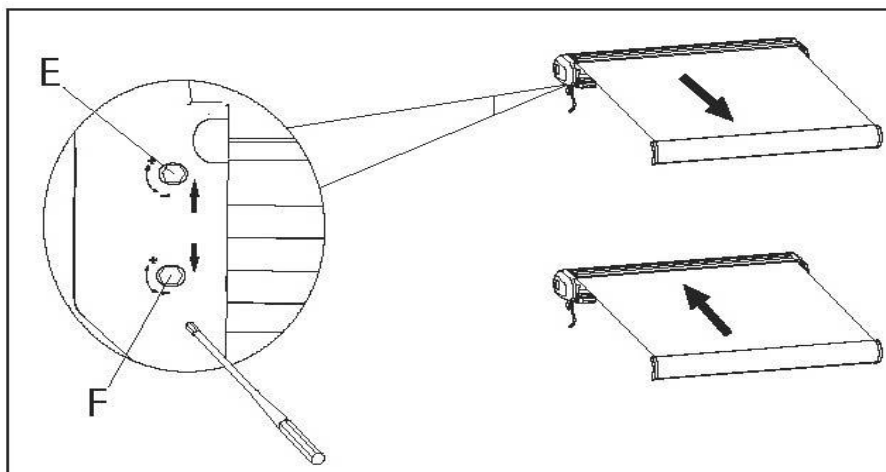


Justering af yder/inder positioner.

Du kan indstille markisens yderpositioner ved at dreje på knapperne (E, F) med medfølgende Justeringsnøgle eller en sekskantsnøgle str. 4.



Den hvide knap (E) bestemmer den indrullede position for markisen.
Den røde knap (F) bestemmer den udrullede position for markisen.

