

Buddy II - Instruction for use

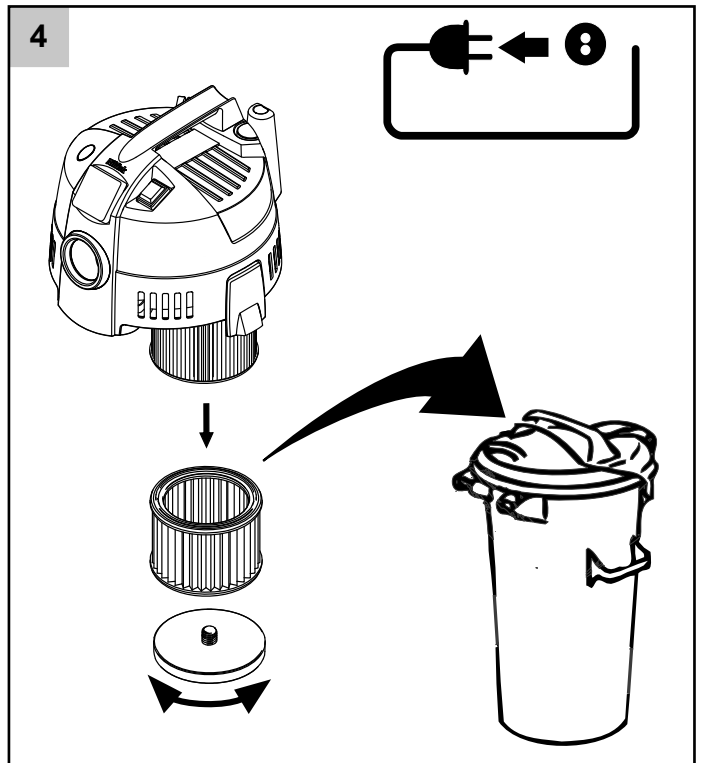
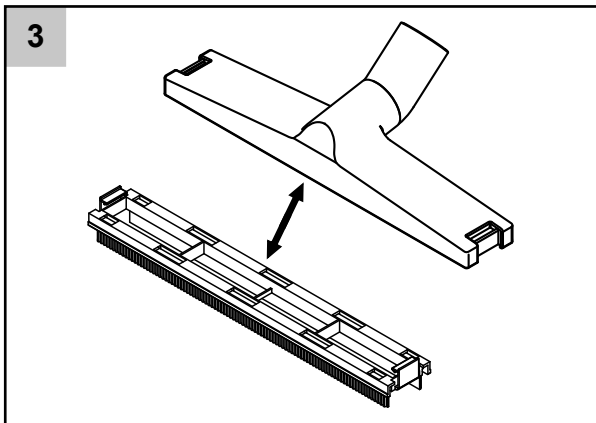
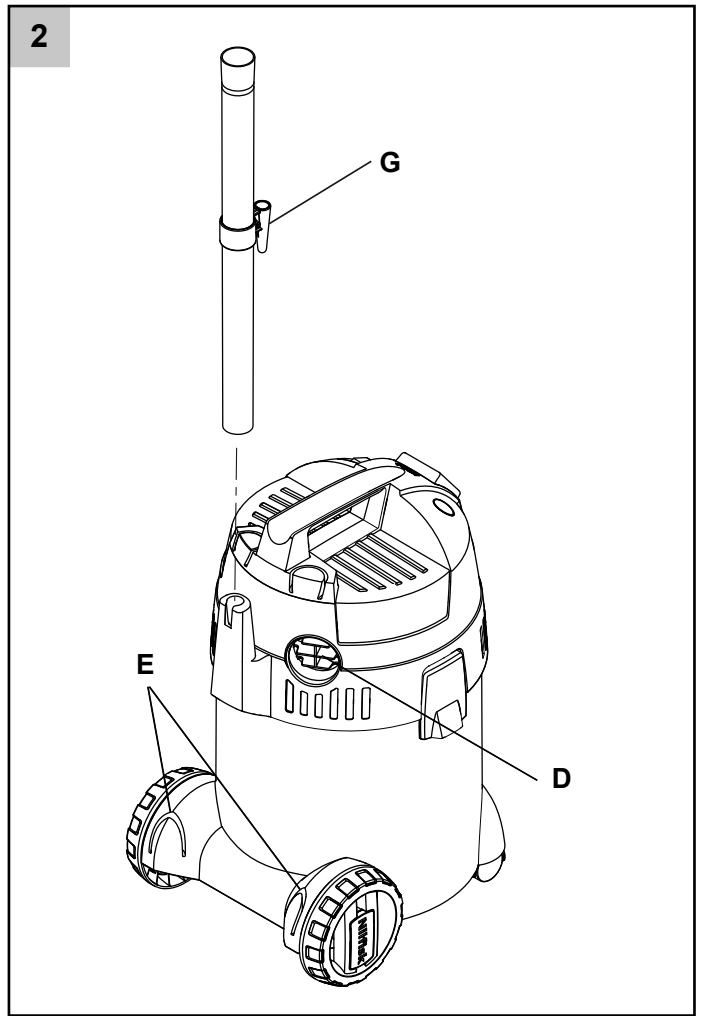
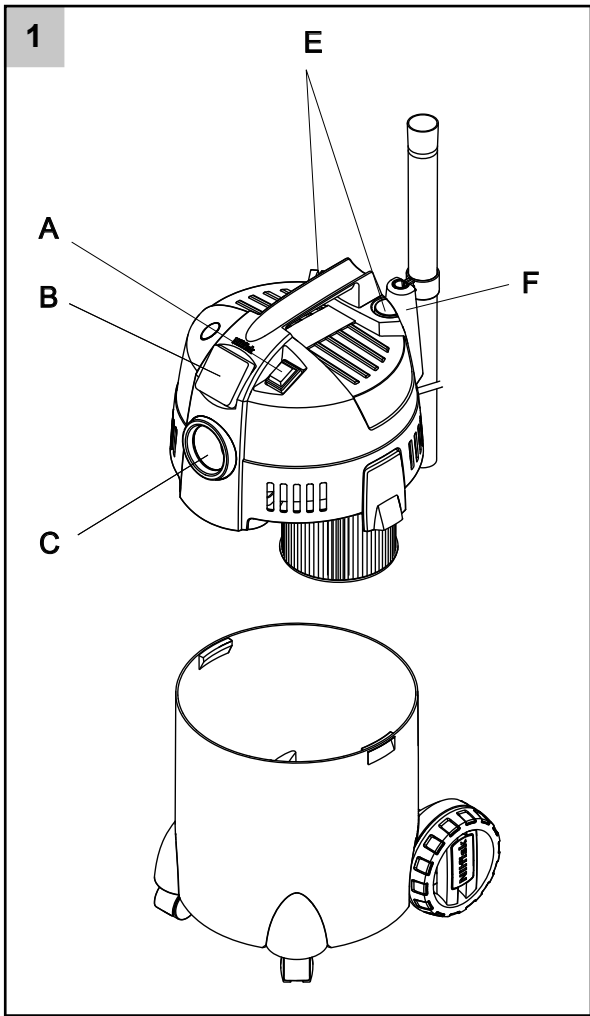




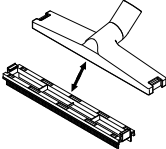


Nilfisk Buddy II

EN	Instructions for use	6 - 10
DE	Betriebsanleitung	11 - 15
FR	Instructions d'utilisation	16 - 20
ES	Instrucciones de manejo	21 - 25
PT	Instruções de operação	26 - 30
IT	Istruzioni sull'uso	31 - 35
NL	Gebruiksaanwijzing	36 - 40
EL	Οδηγίες χρήσης	41 - 45
SV	Bruksanvisning	46 - 50
NO	Instruksjonsbok	51 - 55
DA	Brugsvejledning	56 - 60
FI	Käyttöohje	61 - 65

- EN
- DE
- FR
- ES
- PT
- IT
- NL
- EL
- SV
- NO
- DA
- FI



Optional accessories - Optionales Zubehör - Accessoires en option - Accesorios opcionales - Acessórios opcionais - Accessori opzionali - Optionele accessoires - Προαιρετικά εξαρτήματα - Valfría tillbehör - Valgfritt tilbehør - Ekstra tilbehør - Lisävarusteet

81943049	Wet/dry nozzle	
81943047	Filter kit	
81943048	Dust bag 4 pcs.	

EN

DE

FR

ES

PT

IT

NL

EL

SV

NO

DA

FI

EN

Kære Nilfisk-kunde

Tillykke med din nye Nilfisk-støvsuger.

DE

FR

Læs venligst denne vejledning igennem, inden du tager maskinen i brug og opbevar vejledningen indenfor rækkevidde.

ES

PT

IT

Formål og tilsigtet brug

Denne støvsugeren er beregnet til privat brug, det vil sige husholdninger, hobbyværksteder, bilrengøring – opsugning af ufarligt støv og ikke brændbare væsker.

NL

Symboler som er brugt til mærking**ADVARSEL**

Fare som kan føre til alvorlig personskade og anden skade.

EL

SV

NO

Vigtige advarsler**ADVARSEL**

- Der må ikke foretages nogen ændringer af det mekaniske, elektriske eller termiske sikkerhedsudstyr.
- Denne maskine kan anvendes af børn fra 8 år og opefter og personer med reducerede fysiske, sensoriske eller mentale evner eller som mangler erfaring og kundskab, hvis de er under opsyn eller har fået vejledning i, hvordan maskinen anvendes på en forsvarlig måde og forstår, hvilke farer det indebærer.
- Børn skal være under

DA

FI

opsyn for at sikre, at de ikke leger med maskinen.

- Rengøring og vedligeholdelse må ikke udføres af børn, uden at de er under opsyn.
- Sprøjt ikke vand på den øverste del af støvsugeren. Fare for personer, fare for kortslutning.
- Anvend ikke støvsugeren, hvis filteret ikke er monteret, eller hvis det er beskadiget.
- Støvsugeren har en blæsefunktion. Blæs ikke lufte ud i et åbent rum. Blæsefunktionen må kun anvendes med en ren slange. Støv kan være sundhedsskadeligt.

Farlige materialer**ADVARSEL**

- Opsugning af farlige materialer kan føre til alvorlige og til og med livstruende skader. Følgende materialer må ikke suges op med støvsugeren:
- Farlige materialer (brændende cigaretter, varm aske etc.)
 - Brandbare, eksplosive eller aggressive væsker (det vil sige benzin, opløsningsmidler, syrer,

- alkalier etc.)
- Brandbart, eksplosivt støv (det vil sige magnesium- eller aluminiums-støv etc.)

Strømtilslutning

ADVARSEL

- ⚠ • Før du anvender støvsugeren skal du forsikre dig om, at spændingen, som er vist på typeskiltet på støvsugeren, tilsvarende spændingen i den lokale strømforsyning.
- Det anbefales at støvsugeren tilsluttes via et fejlstrømsrelæ.
- Støvsugeren må ikke anvendes, hvis det elektriske kabel eller stikket viser tegn på skade. Kablet og stikket skal inspiceres for skade med jævne mellemrum. Hvis det elektriske kabel er beskadiget, skal det skiftes af Nilfisk Service eller en elektriker, før det kan bruges igen, for at undgå fare.
- Håndter ikke det elektriske kabel eller stikket med våde hænder.
- Fjern ikke stikket fra stikkontakten ved at trække i kablet. For at trække

stikket ud, skal du tage fat i stikket, ikke kablet. Stikket skal altid tages ud af stikkontakten, før der foretages nogen form for service eller reparation af maskinen eller kablet.

Vedligeholdelse

Træk altid stikket ud af stikkontakten før du udfører vedligeholdelsesarbejde på maskinen.

Bortskaffelse af støvsugeren



Emballagematerialerne kan genbruges. Vær venlig at recirkulere komponenterne i stedet for at smide dem ud sammen med husholdningsaffaldet. Du kan også levere emballagen direkte til din Nilfisk forhandler, således at den kan recirkuleres på rigtig måde derfra.

Som angivet i WEEE-direktivet 2012/19/EC vedrørende elektrisk og elektronisk udstyr, skal brugte elektriske artikler samles ind for sig og recirkuleres på en miljøvenlig måde. Kontakt de lokale myndigheder eller nærmeste forhandler for mere information.

Garanti

Nilfisk yder 2 års garanti på støvsugere til privat brug. Hvis din støvsuger eller dens tilbehør indleveres til reparation, skal du vedlægge en kopi af kvitteringen.

Garantireparationer foretages på følgende betingelser:

- At fejl skyldes mangler eller fejl i materialer eller forarbejdning. (Slitage såvel som misbrug dækkes ikke af garantien).
- At retningslinjerne i denne instruktionsbog er blevet overholdt til punkt og prikke.
- At reparationer ikke er blevet eller forsøgt udført af andre end servicepersonale uddannet af Nilfisk.
- At der kun er anvendt originalt tilbehør.
- At produktet ikke er blevet udsat for misbrug som f.eks. stød, bump eller frost.
- At støvsugeren ikke er blevet anvendt til udlejning eller kommercielt på nogen anden måde.

Batterier, pærer og sliddele er ikke omfattet af garan-

EN

DE

FR

ES

PT

IT

NL

EL

SV

NO

DA

FI

EN

ten.

Hvis der opstår fejl i garantiperioden og Nilfisk bliver underrettet herom, vil Nilfisk efter eget skøn enten reparere fejlene, erstatte støvsugereren eller refundere købesummen ved returnering af maskinen.

Garantien bortfalder, hvis kabinettet på støvsugereren åbnes. Yderligere erstatningskrav kan ikke gøres gældende på baggrund af garantien. Krav om erstatning, der dækkes af fabrikantgarantien, skal rejses til producenten. De lovfæstede garantirettigheder bliver heller ikke påvirket i dette tilfælde.

DE

FR

ES

PT

IT

NL

EL

SV

NO

DA

FI

Opsamling af væsker

Fjern altid filterposen, inden der opsuges væsker. Monter vådsugningsfilter. Kontroller, at flyderen fungerer som den skal. Hvis der dannes skum eller løber væske ud af maskinen, skal arbejdet øjeblikkeligt indstilles og smudsvandsbeholderen tømmes.

Tilkobling af elektriske apparater

Brug kun stikket på støvsugereren til de formål, der er angivet i brugsanvisningen. Før du tilslutter et apparat til kontakten på støvsugereren:

1. Afbryd støvsugereren.

2. Afbryd det apparat, der skal tilsluttes.

FORSIGTIG! Følg brugsanvisningen og sikkerhedsanvisningerne for apparater, der tilsluttes elværktøjsstik. Rul altid hele ledningen til støvsugereren ud før brug.

3. **FORSIGTIG!** IP24 kun når det vandtætte låg er lukket og stikket er trukket ud.

Det tilsluttede apparats strømforbrug må aldrig overstige den spændingsværdi, som er angivet på støvsugerens typeskilt.

Driftsspændingen som vises på typeskiltet må tilsvare spændingen i strømforsyningen.

Identifikation af delene (se ill. 1 & 2, side 4)

- A. Tænd-/slukknop
- B. Tilkobling af elværktøj*
- C. Tilkobling af sugeslange
- D. Tilkobling af blæsefunktion
- E. Opbevaring af tilbehør
- F. Opbevaring af kabel
- G. Hurtigparkering

* Varierer afhængig af model

Tekniske specifikationer

Model	Buddy II 12	Buddy II 18	Buddy II 18 Inox	Buddy II 18T	Buddy II 18T Inox
	EU, UK, ZA, AU, CN	EU, UK, ZA, AU, CN	EU, UK, ZA, AU, CN	EU, UK, ZA, AU, CN	EU, UK
	12 l	18 l	18 l Inox	18 l med el-stik	18 l Inox med el-stik
Spænding (V)	220 - 240	220 - 240	220 - 240	220 - 240	220 - 240
P _{NOM} (W)	1150	1150	1150	1150	1150
P _{max} (W)	1250	1250	1250	1250	1250
El-stik max (W)	NA	NA	NA	1100	1100
IP	X4	X4	X4	X4	X4
Tankvolumen (l)	12	18	18	18	18
Tankmateriale	Plast	Plast	Metal	Plast	Metal
El-ledning - længde (m)	4	4	4	5	5

Brugsanvisning

Tænd for støvsugeren

Tænd/sluk - stilling "A" (ref. side 58)

Kontakt "0-I"

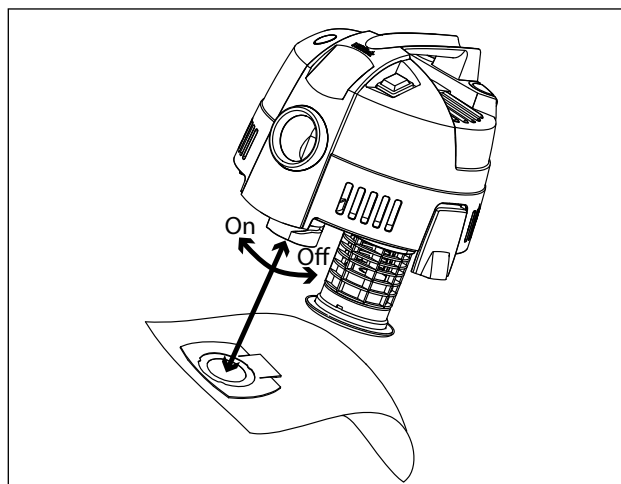
I 0	Kontaktposition	Funktion
	I	Til
	0	Fra

Udskiftning af filter (se ill. 4, side 4)

1. Afbryd strømforsyningen.
2. Drej filterskiven modsat uret. Fjern forsigtigt filteret og efterse det for skader. Udskift filteret, hvis det er nødvendigt, og bortskaf det i henhold til de lovmæssige bestemmelser. Ved brug af våd- og tørfilter skal filteret rengøres med trykluft (hold passende afstand for ikke at beskadige filteret med luftstrømmen), eller skyl det med vand. Tør filteret før brug.
3. Rengør forsigtigt filterets forseglede områder, monter filteret og fastspænd det ved at dreje det i urets retning.

Udskiftning af filterpose

1. Afbryd strømforsyningen.
2. Drej forsigtigt kartonflappen på indløbsstudsens mod uret og fjern den fyldte filterpose. Bortskaf filterposen i henhold til de lovmæssige bestemmelser.
3. Monter den nye filterpose ved at trykke den forsigtigt mod indløbsstudsens og dreje den med uret. Nilfisk anbefaler altid at bruge originale Nilfisk filterposer beregnet til fint støv.



EN

DE

FR

ES

PT

IT

NL

EL

SV

NO

DA

FI



EU / UE / EL / EC / EE / ES / EÚ / AB

Declaration of Conformity

Prohlášení o shodě
Konformitätserklärung
Overensstemmelseserklæring
Declaración de conformidad
Vastavusdeklaratsioon
Déclaration de conformité
Vaatumustenmukaisuusvakuutus

Декларация за съответствие
Δήλωση συμμόρφωσης
Megfelelősségi nyilatkozat
Izjava o skladnosti
Dichiarazione di conformità
Atitikties deklaracija
Atbilstības deklarācija
Samsvarserklæring
Conformiteitsverklaring

Declaração de conformidade
Declaracja zgodności
Declaratie de conformitate
Декларация о соответствии
Försäkran om överensstämmelse
Vyhlasenie o zhode
Izjava o skladnosti
Uygunluk beyanı

Manufacturer / Výrobce / Hersteller / Fabrikant / Fabricante / Κατασκευαστής /
Gyártó / Proizvođač / Fabbricante / Gamintojas / Ražotājs / Produsent / Fabrikant /
Fabricante / Producent / Producător / производитель / Tillverkaren / Výrobca /
Proizvajalec/ Üretici firma:

**Nilfisk A/S, Kornmarksvej 1
DK-2605 Broendby, DENMARK**

Product / Produkt / Producto, Toode, Produit, Tuote / Продукт /
Προϊόν / Termék / Proizvod / Prodotto / Produktas / Produkts /
Artikel / Produtos / Produs / Izdelek / Ürün

Buddy II*, Multi II 22*, 30*, 50*

Description / Popis / Beschreibung / Beskrivelse / Descripción /
Kirjeldus / La description / Kuvaus / Описание / Περιγραφή / Leirás /
Opis / Descrizione / Aprašymas / Apraksts / Beschrijving / Descrição /
Descriere / Beskrivning / Popis / Açıklama

**VAC - Consumer - Wet/Dry
220-240V 50-60Hz, IP24**

- | | | |
|---|---|---|
| EN We, Nilfisk hereby declare under our sole responsibility, that the above-mentioned product(s) is/are in conformity with the following directives and standards. | BG Ние, Nilfisk с настоящото декларираме на своя лична отговорност, че посочените по-горе продуктът е в съответствие със следните директиви и стандарти. | PT Nós, a Nilfisk declaramos, sob nossa exclusiva responsabilidade, que o produto acima mencionado está em conformidade com as diretrizes e normas a seguir. |
| CS My, Nilfisk prohlašujeme na svou výlučnou odpovědnost, že výše uvedený výrobek je ve shodě s následujícími směrnici a normami. | EL Εμείς, Nilfisk δηλώνουμε με αποκλειστική μας ευθύνη, ότι το προαναφερόμενο προϊόν συμμορφώνεται με τις ακόλουθες οδηγίες και πρότυπα. | PL My, Nilfisk Niniejszym oświadczamy z pełną odpowiedzialnością, że wyżej wymieniony produkt jest zgodny z następującymi dyrektywami i normami.. |
| DE Wir, Nilfisk erklären in alleiniger Verantwortung, dass das oben genannte Produkt den folgenden Richtlinien und Normen entspricht. | HU Mi, Nilfisk kijelentjük, egyedüli felelősséggel, hogy a fent említett termék megfelel az alábbi irányelveknek és szabványoknak | RO Noi, Nilfisk Prin prezenta declarăm pe propria răspundere, că produsul mai sus menționat este în conformitate cu următoarele standarde și directive. |
| DA Vi, Nilfisk erklærer hermed under eget ansvar at ovennævnte produkt(er) er i overensstemmelse med følgende direktiver og standarder. | HR Mi, Nilfisk izjavljujemo pod punom odgovornošću, da gore navedeni proizvod u skladu sa sljedećim direktivama i standardima. | RU Мы, Nilfisk настоящим заявляем под нашу полную ответственность, что вышеперечисленные продукция соответствует следующими директивам и стандартам. |
| ES Nosotros, Nilfisk declaramos bajo nuestra única responsabilidad que el producto antes mencionado está en conformidad con las siguientes directivas y normas | IT Noi, Nilfisk dichiara sotto la propria responsabilità, che il prodotto di cui sopra è conforme alle seguenti direttive e norme. | SV Vi Nilfisk förklarar härmed under eget ansvar att ovan nämnda produkt överensstämmer med följande direktiv och normer. |
| ET Meie, Nilfisk Käesolevaga kinnitame ja kanname ainuisikulist vastutust, et eespool nimetatud toode on kooskõlas järgmiste direktiivide ja | LT Mes, "Nilfisk pareiškiu vienašališkos atsakomybės, kad pirmiau minėtas produkto atitinka šias direktyvas ir standartus | SK My, Nilfisk prehlasujeme na svoju výlučnú zodpovednosť, že vyššie uvedený výrobok je v zhode s nasledujúcimi smernicami a normami. |
| FR Nilfisk déclare sous notre seule responsabilité que le produit mentionné ci-dessus est conforme aux directives et normes suivantes. | LV Mēs, Nilfisk šo apliecinu ar pilnu atbildību, ka iepriekš minētais produkts atbilst šādām direktīvām un standartiem | SL Mi, Nilfisk izjavljamo s polno odgovornostjo, da je zgoraj omenjeni izdelek v skladu z naslednjimi smernicami in standardi. |
| FI Me, Nilfisk täten vakuutamme omalla vastuulla, että edellä mainittu tuote on yhdenmukainen seuraavien direktiivien ja standardien mukaisesti | NO Vi, Nilfisk erklærer herved under eget ansvar, at det ovennevnte produktet er i samsvar med følgende direktiver og standarder | TR Nilfisk, burada yer alan tüm sorumluluklarımızı göze, yukarıda belirtilen ürünün aşağıdaki direktifler ve standartlara uygun olduğunu beyan ederiz. |
| NL We verklaren Nilfisk hierbij op eigen verantwoordelijkheid, dat het bovengenoemde product voldoet aan de volgende richtlijnen en normen | | |

2014/35/EU	EN 60335-1:2012+A11:2014+A13:2017+A1:2019+A2:2019+A14:2019 EN 60335-2-2:2010+A11:2012+A1:2013
2014/30/EU	EN 55014-1:2017 EN 55014-2:2015 EN 61000-3-2:2019 EN 61000-3-3:2013+A1:2019
2011/65/EU	EN 63000:2018

Authorized signatory: Pierre Mikaelsson, Executive Vice President, Global Products & Services, Nilfisk NLT

May 28, 2020



HEAD QUARTER

DENMARK

Nilfisk A/S
Kornmarksvej 1
DK-2605 Broendby
Tel.: (+45) 4323 8100
Website: www.nilfisk.com

SALES COMPANIES

ARGENTINA

Nilfisk srl.
Edificio Central Park
Herrera 1855, 6th floor/604
Ciudad de Buenos Aires
Tel.: (+54) 11 6091 1571
Website: www.consumer.nilfisk.com.ar

AUSTRALIA

Nilfisk Pty Ltd
Unit 1/13 Bessemer Street
Blacktown NSW 2148
Tel.: (+61) 2 98348100
Website: www.consumer.nilfisk.com.au

AUSTRIA

Nilfisk GmbH
Metzgerstrasse 68
5101 Bergheim bei Salzburg
Tel.: (+43) 662 456 400 90
Website: www.nilfisk.at

BELGIUM

Nilfisk n.v.s.a.
Riverside Business Park
Boulevard Internationalelaan 55
Bâtiment C3/C4 Gebouw
Bruxelles 1070
Tel.: (+32) 24 67 60 50
Website: www.consumer.nilfisk.be

Brazil

Nilfisk do Brasil
Av. Eng. Luis Carlos Berrini, 550
40 Andar, Sala 03
SP - 04571-000 Sao Paulo
Tel.: (+11) 3959-0300 / 3945-4744
Website: www.nilfisk.com.br

CANADA

Nilfisk Canada Company
240 Superior Boulevard
Mississauga, Ontario L5T 2L2
Tel.: (+1) 800-668-8400
Website: www.nilfisk.ca

CHILE

Nilfisk S.A. (Comercial KCS Ltda)
Salar de Llamara 822
8320000 Santiago
Tel.: (+56) 2684 5000
Website: www.nilfisk.cl

CHINA

Nilfisk
4189 Yindu Road
Xinzhuang Industrial Park
201108 Shanghai
Tel.: (+86) 21 3323 2000
Website: www.nilfisk.cn

CZECH REPUBLIC

Nilfisk s.r.o.
VGP Park Horní Počernice
Do Čertous 1/2658
193 00 Praha 9
Tel.: (+420) 244 090 912
Website: www.consumer.nilfisk.cz

DENMARK

Nilfisk Danmark A/S
Industrivej 1
Hadsund, DK-9560
Tel.: 72 18 21 20
Website: www.consumer.nilfisk.dk

FINLAND

Nilfisk Oy Ab
Koskelontie 23 E
02920 Espoo
Tel.: (+358) 207 890 600
Website: www.consumer.nilfisk.fi

FRANCE

Nilfisk SAS
26 Avenue de la Baltique
Villebon sur Yvette
91978 Courtaboeuf Cedex
Tel.: (+33) 169 59 87 24
Website: www.consumer.nilfisk.fr

GERMANY

Nilfisk GmbH
Guido-Oberdorfer-Straße 2-10
89287 Bellenberg
Tel.: (+49) (0)7306/72-444
Website: www.consumer.nilfisk.de

GREECE

Nilfisk A.E.
Αναπαύσεως 29
Κορωπί T.K. 194 00
Tel.: (30) 210 9119 600

Website: www.consumer.nilfisk.gr

HOLLAND

Nilfisk B.V.
Versterkerstraat 5
1322 AN Almere
Tel.: (+31) 036 5460760
Website: www.consumer.nilfisk.nl

HONG KONG

Nilfisk Ltd.
2001 HK Worsted Mills
Industrial Building
31-39, Wo Tong Tsui St.
Kwai Chung, N.T.
Tel.: (+852) 2427 5951
Website: www.nilfisk.com

HUNGARY

Nilfisk Kft.
II. Rákóczi Ferenc út 10
2310 Szigetszentmiklós-Lakihegy
Tel.: (+36) 24 475 550
Website: www.nilfisk.hu

INDIA

Nilfisk India Limited
Pramukh Plaza, 'B' Wing, 4th floor, Unit No. 403
Cardinal Gracious Road, Chakala
Andheri (East) Mumbai 400 099
Tel.: (+91) 22 6118 8188
Website: www.nilfisk.in

IRELAND

Nilfisk
1 Stokes Place
St. Stephen's Green
Dublin 2
Tel.: (+35) 3 12 94 38 38
Website: www.nilfisk.ie

ITALY

Nilfisk SpA
Strada Comunale della Braglia, 18
26862 Guardamiglio (LO)
Tel.: (+39) (0) 377 414021
Website: www.nilfisk.it

JAPAN

Nilfisk Inc.
1-6-6 Kita-shinyokohama, Kouhoku-ku
Yokohama, 223-0059
Tel.: (+81) 45548 2571
Website: www.nilfisk.com

MALAYSIA

Nilfisk Sdn Bhd
Sd 33, Jalan KIP 10
Taman Perindustrian KIP
Sri Damansara
52200 Kuala Lumpur
Tel.: +603 6275 3120
Website: www.nilfisk.com

MEXICO

Nilfisk de Mexico, S. de R.L. de C.V.
Pirineos #515 Int.
60-70 Microparque
Industrial WSantiago
76120 Queretaro
Tel.: (+52) (442) 427 77 00
Website: www.nilfisk.com

NEW ZEALAND

Nilfisk Limited
Suite F, Building E
42 Tawa Drive
0632 Albany Auckland
Tel.: (+64) 9 414 1996
Website: www.nilfisk.com

NORWAY

Nilfisk AS
Bjørnerudveien 24
1266 Oslo
Tel.: (+47) 22 75 17 80
Website: www.consumer.nilfisk.no

PERU

Nilfisk S.A.C.
Calle Boulevard 162, Of. 703, Lima 33- Perú
Lima
Tel.: (511) 435-6840
Website: www.nilfisk.com

POLAND

Nilfisk Sp. Z.O.O.
Millenium Logistic Park
ul. 3 Maja 8, Bud. B4
05-800 Pruszków
Tel.: (+48) 22 738 3750
Website: www.consumer.nilfisk.pl

PORTUGAL

Nilfisk Lda.
Sintra Business Park
Zona Industrial Da Abrunheira
Edifício 1, 1º A
P2710-089 Sintra
Tel.: (+351) 21 911 2670
Website: www.nilfisk.pt

RUSSIA

Nilfisk LLC
Vyatskaya str. 27, bld. 7/1st

127015 Moscow
Tel.: (+7) 495 783 9602
Website: www.consumer.nilfisk.ru

SINGAPORE

Den-Sin
22 Tuas Avenue 2
639453 Singapore
Tel.: (+65) 6268 1006
Website: www.densin.com

SLOVAKIA

Nilfisk s.r.o.
Bancikovej 1/A
SK-821 03 Bratislava
Tel.: (+421) 910 222 928
Website: www.consumer.nilfisk.sk

SOUTH AFRICA

Nilfisk (Pty) Ltd
Kimbult Office Park, 9 Zeiss Road
Laser Park, Honeydew
Johannesburg
Tel.: (+27) 118014600
Website: www.nilfisk.co.za

SOUTH KOREA

Nilfisk Korea
3F Duksoo B/D, 317-15
Sungsoo-Dong 2Ga
Sungdong-Gu, Seoul
Tel.: (+82) 2497 8636
Website: www.nilfisk.co.kr

SPAIN

Nilfisk S.A.U
Paseo del Rengle, 5 Planta. 9-10
08302 Mataró
Tel.: (34) 93 741 2400
Website: www.consumer.nilfisk.es

SWEDEN

Nilfisk AB
Taljegårdsgatan 4
431 53 Mölndal
Tel.: (+46) 31 706 73 00
Website: www.consumer.nilfisk.se

SWITZERLAND

Nilfisk AG
Ringstrasse 19
Kircheberg/Industri Stelz
9500 Wül
Tel.: (+41) 71 92 38 444
Website: www.consumer.nilfisk.ch

TAIWAN

Nilfisk Ltd
Taiwan Branch (H.K)
No. 5, Wan Fang Road
Taipei
Tel.: (+88) 6227 00 22 68
Website: www.nilfisk.tw

THAILAND

Nilfisk Co. Ltd.
89 Soi Choekchai-Ruammitr
Viphavadee-Rangsit Road
Ladyao, Jatuchak, Bangkok 10900
Tel.: (+66) 2275 5630
Website: www.nilfisk.co.th

TURKEY

Nilfisk A.S.
Serifali Mh. Bayraktar Bulv. Sehit Sk. No:7
Umraniye, 34775 Istanbul
Tel.: +90 216 466 94 94
Website: www.consumer.nilfisk.com.tr

UNITED ARAB EMIRATES

Nilfisk Middle East Branch
SAIF-Zone
P.O. Box 122298
Sharjah
Tel.: (+971) (0) 655-78813
Website: www.nilfisk.com

UNITED KINGDOM

Nilfisk Ltd.
Nilfisk House, Bowerbank Way
Gilwilly Industrial Estate, Penrith
Cumbria CA11 9BQ
Tel.: (+44) (0) 1768 868995
Website: www.consumer.nilfisk.co.uk

UNITED STATES

Nilfisk Inc.
14600 21st Avenue North
Plymouth, MN-55447
Tel.: (+1) 800-989-2235
Website: www.nilfisk.com

VIETNAM

Nilfisk Vietnam
No. 51 Doc Ngu Str.
P. Vinh Phúc, Q.Ba Dinh
Hanoi
Tel.: (+84) 761 5642
Website: www.nilfisk.com