

# Discovery™ #MINDBLOWN

## INSTRUKTIONER

### INDHOLD

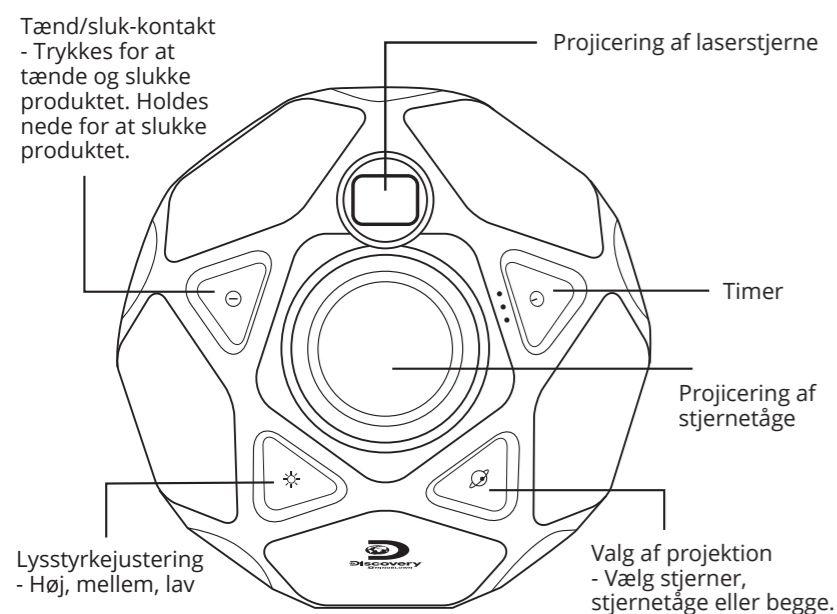
- Rumprojektor
- USB-kabel

### DU SKAL BRUGE FØLGENDE

- Et mørkt rum
- USB-strømport og USB-transformer

### LAYOUT

Bed en voksen om at hjælpe dig med disse trin.



Tak for dit køb af denne RUMPROJEKTOR

Læs venligst alle vejledningerne og advarslerne på dette ark inden brug. Behold dette instruktionsark til senere reference, da det indeholder vigtige oplysninger.



**LÆS VENLIGST ALLE SIKKERHEDS ADVARSLER FØR BRUG**

### FORSIGTIG:

**ELEKTRISK BETJENT PRODUKT**  
- Anbefales ikke til børn under 6 år. Som med alle elektriske produkter skal der tages forholdsregler under håndtering og brug for at undgå elektrisk stød.

### SIKKERHEDSADVARSLER

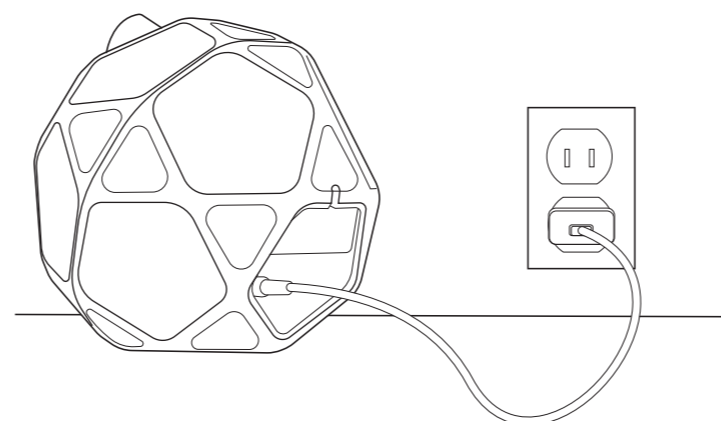
- Kun til indendørs brug.
- Voksenovervågning og produktpositionering er påkrævet.
- Må ikke udsættes for ekstreme temperaturer eller fugt.
- Ikke for børn under 6 år.
- Stir ikke direkte ind i det projicerende lys.
- Forsøg ikke at servicere denne enhed.
- Hvis dit produkt blev beskadiget eller defekt, skal du returnere det til købsstedet for udskiftning eller refusion.
- NEDSÆNK IKKE I VAND.
- Transformatoren, der bruges sammen med denne enhed, skal regelmæssigt undersøges for skader på ledning, stik, kabinet og andre dele, og at enheden i tilfælde af en sådan skade ikke må bruges sammen med denne transformator, før skaden er repareret.
- Enheden skal tages ud af stikkontakten inden rengøring.
- USB-kabel tilsluttes kun til computer, bærbar computer eller strømforsyning med udgang: DC5V1000mA.

Modelnummer: 1014805

### SÅDAN BRUGES DIN PROJEKTOR

#### POWER SETUP

1. Slut det medfølgende kabel til strømstikket bag på projektoren.
2. Slut kablets USB-A-stik til USB-porten på din computer eller transformator (medfølger ikke).
3. Riv beskyttelsesfilmen af på laserlinsen før produktet tændes.



#### PLACERING

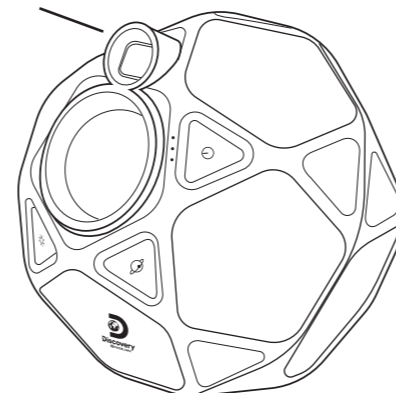
1. Projektoren skal placeres på en hård og flad overflade.
2. Sørg for at linserne peger mod loftet eller væggene.

**BEMÆRK:** Projektoren har et design, der gør det nemt at sætte den på forskellige vinkler.

**Advarsel: Sørg for at projektoren peger væk fra øjnene.**



Forsigtig: Laserprojicering



#### SJOVE FACTS

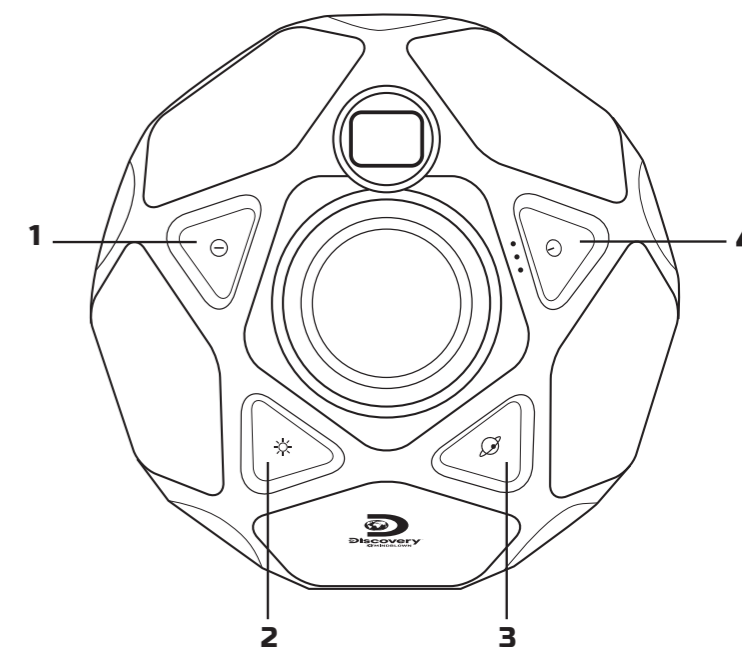
Solen er en stjerne, og det er den tætteste stjerne på jorden. Selvom lys rejser med hele 670.616.629 mil i timen i et vakuum, tager det stadig 8 minutter om at nå fra solen til jorden.

Midt i stjernebilledet Orions findes stjernen Alnilam, der er 2.000 lysår fra jorden. Det tog hele 2.000 år før lyset fra denne stjerne nåede jorden!

Alnilam er stadig en del af vores galakse, som er Mælkevejen. Den nærmeste store galakse, Andromeda, er 2,5 millioner lysår fra jorden! Det vil sige at det tog 2.500.000 år, før lyset fra den galakse nåede os.

#### BRUG

1. Tryk på tænd/sluk-knappen for at tænde for projektoren.
2. Vælg Stjernetape og sæt stjernes lysstyrke på enten høj, medium eller lav.
3. Vælg mellem projicering af laserstjerner, projicering af stjernetape eller begge dele.
4. Sæt timeren til enten 30 minutter, 1 time eller 2 timer.
5. Bemærk: Hold tænd/sluk-knappen nede for at slukke for projektoren før. (punkt #1)



#### PLEJEVEJLEDNINGER

- Kun til pletrengøring.
- Tag stikket ud og tør produktet af med en fugtig klud.
- Må kun lufttørres.

Dette legetøj skal kun tilsluttes udstyr, der har et af følgende symboler: eller

Discovery #MINDBLOWN og alle relaterede elementer © & ™ Warner Bros. Discovery eller dets datterselskaber og tilknyttede selskaber. (s23)

Distribueret af © 2021 ThreeSixty Sourcing Ltd. Alle rettigheder forbeholdt.

Kun brugere i USA: Distribueret af © 2021 MerchSource, LLC, Irvine, CA, 92618. Alle rettigheder forbeholdt. Tlf.: 1-800-374-2744.

Trykt i Kina