

»6381«

(D) Montageanleitung

(NL) Handleiding voor de montage

(TR) Montaj talimatı

(FR) Notice de montage

(CZ) Montážní návod

(HU) Szerelési útmutató

(GB) Assembly instructions

(PL) Instrukcja montażu

(RU) Инструкция по монтажу

(IT) Istruzioni di montaggio

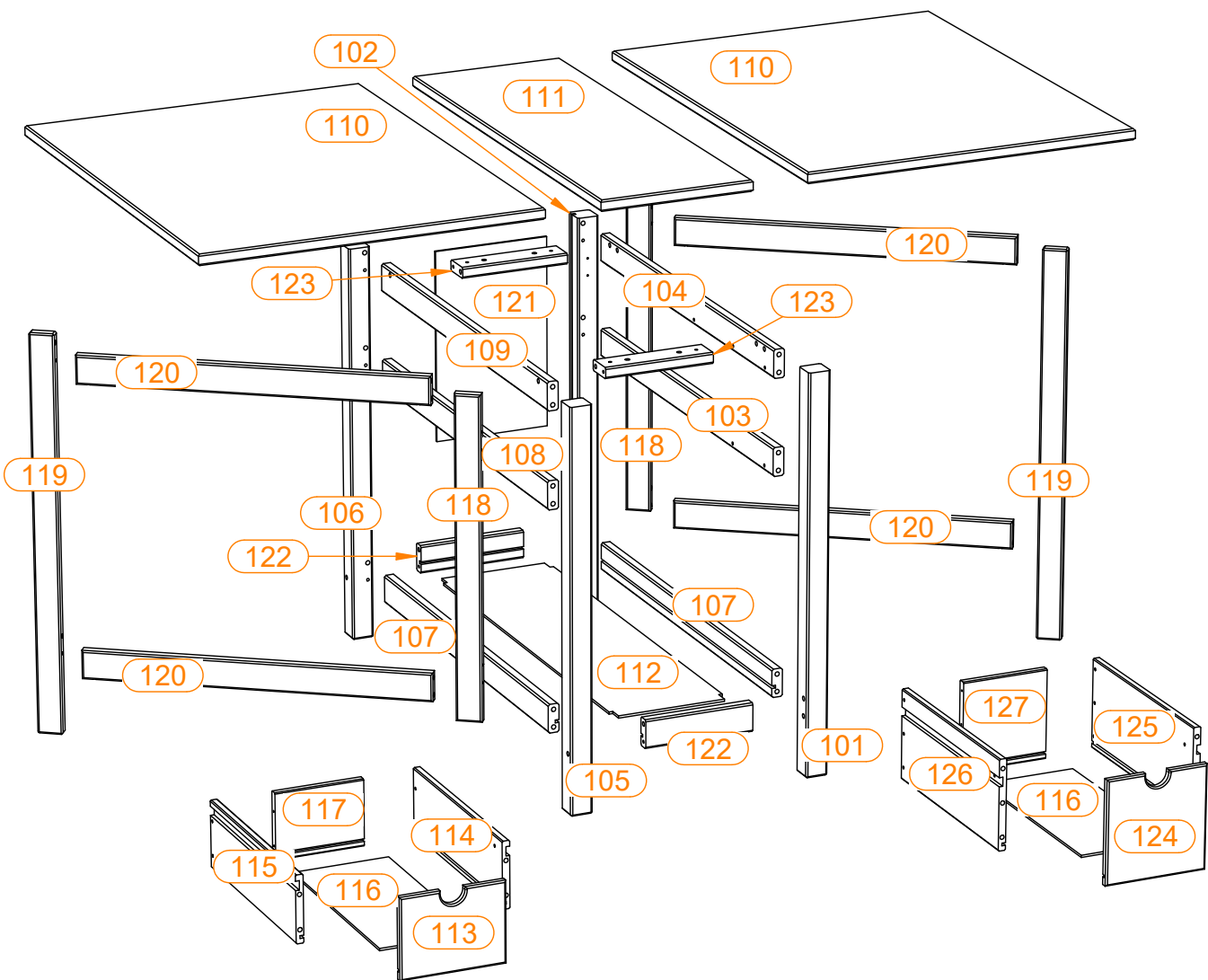
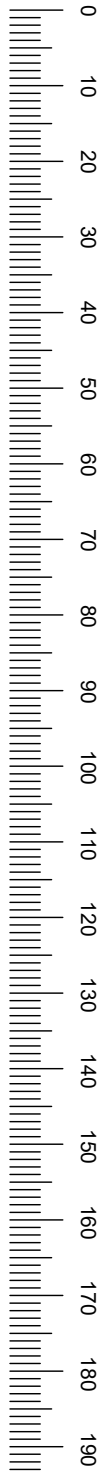
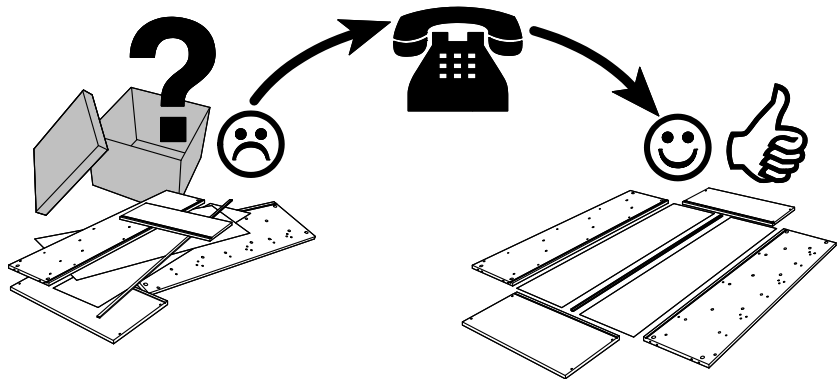
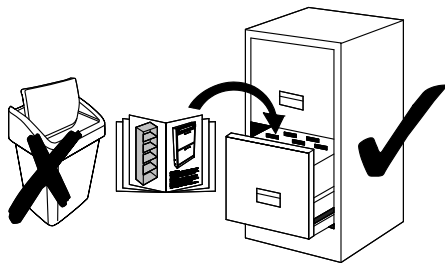
(SK) Návod na montáž

(RO) Instrucțiuni de montaj

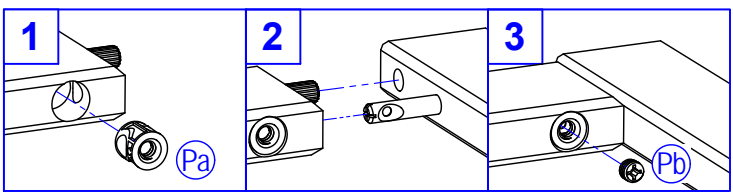
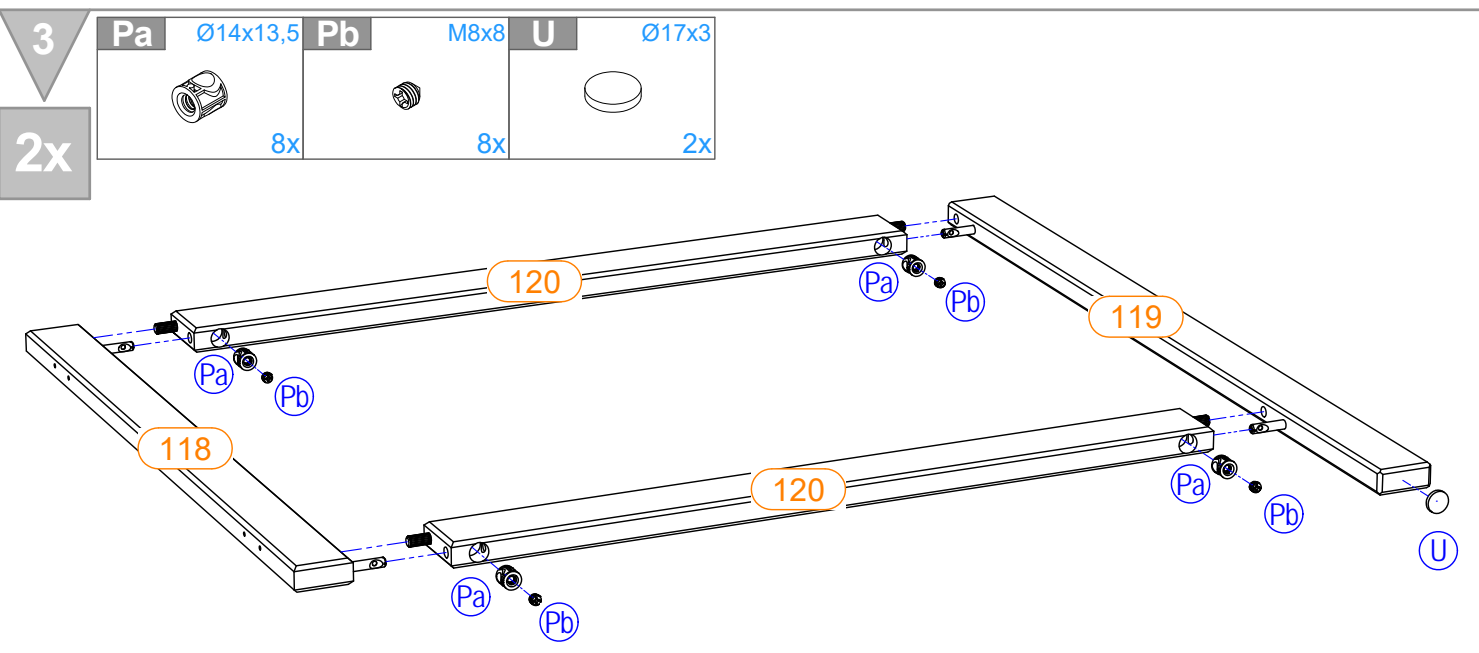
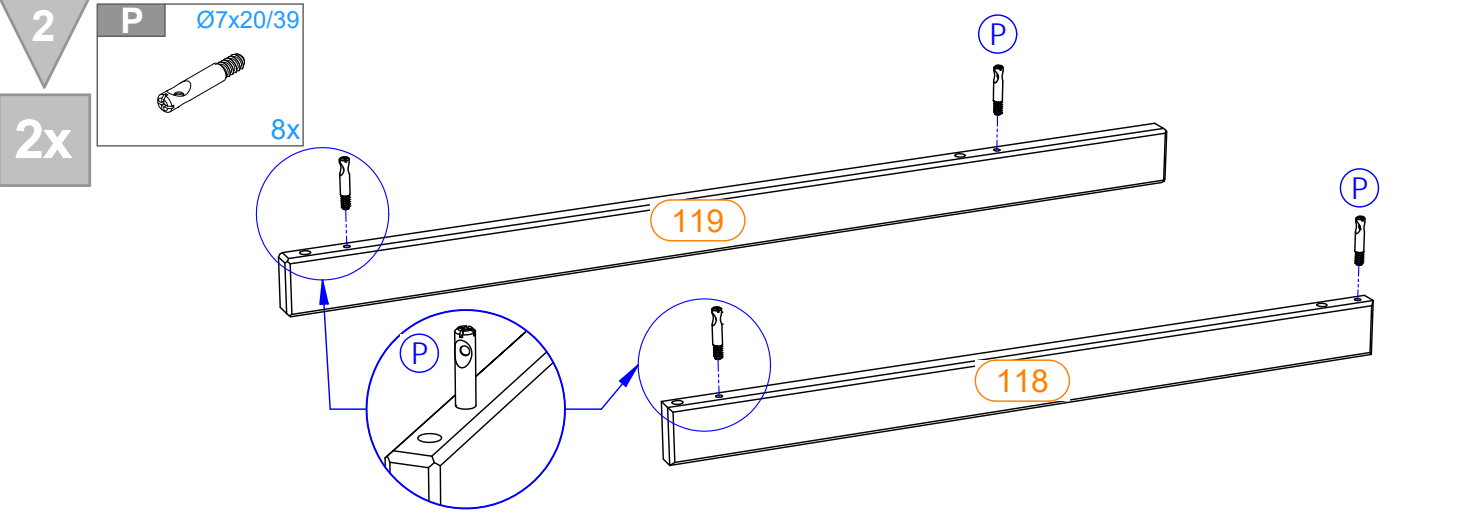
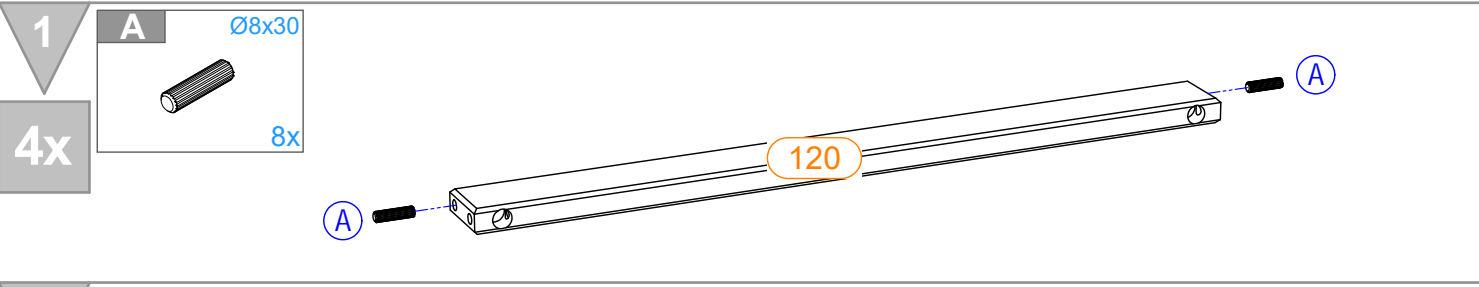
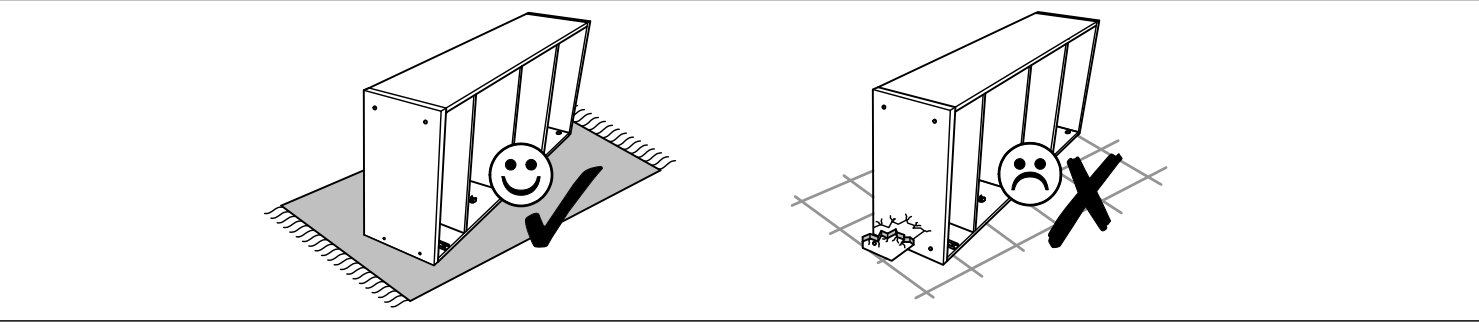
Name • Nom • Nome • Naam • Nazwa • Jméno •  
Názov • Név • Denumire • Isim • Название

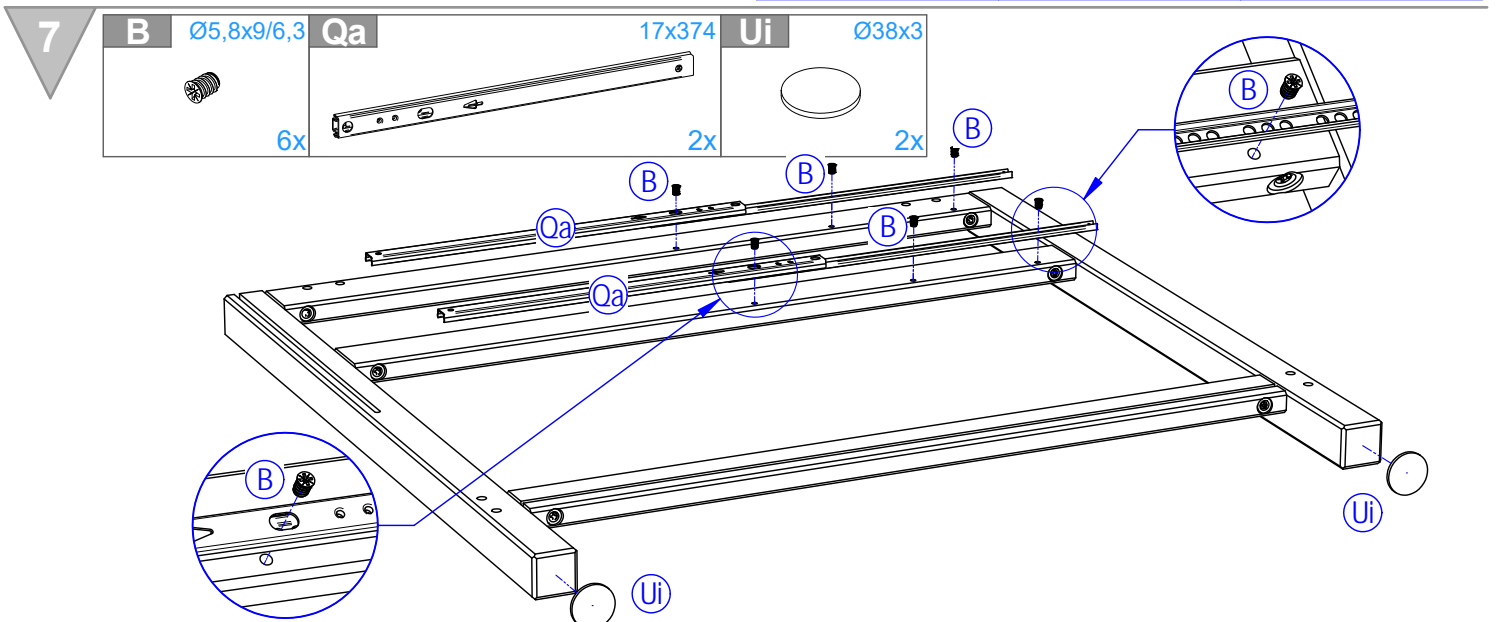
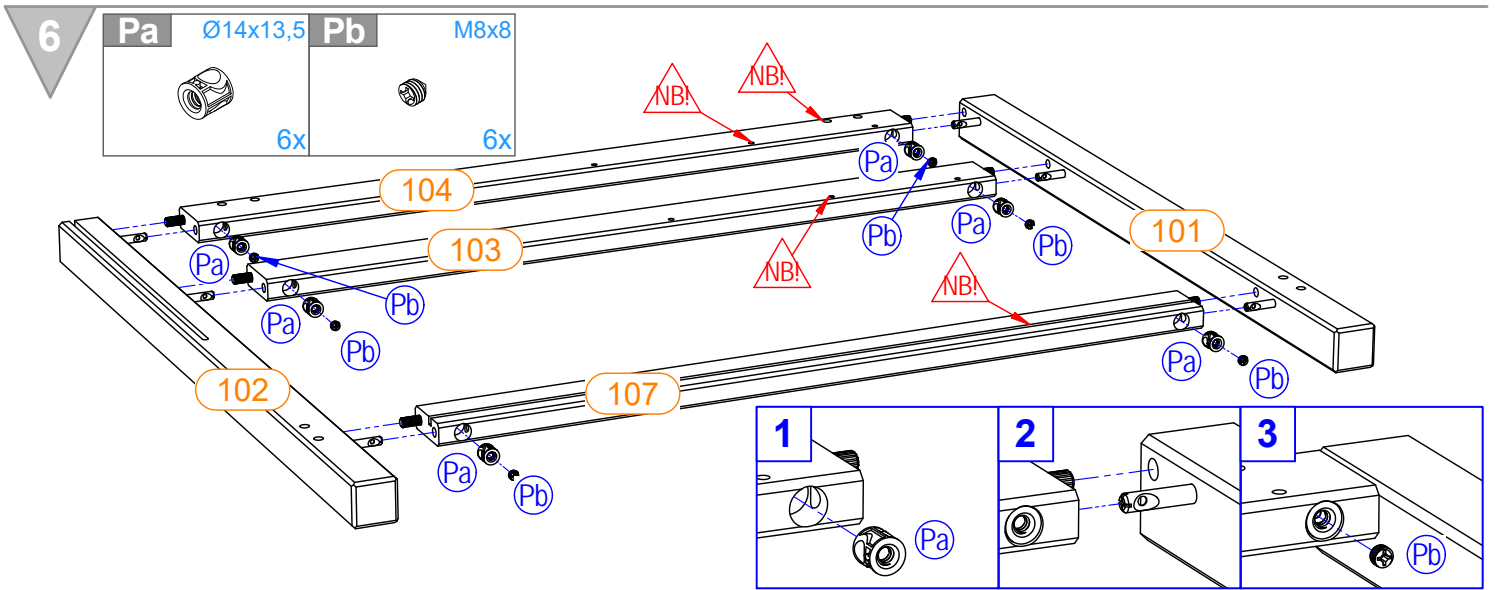
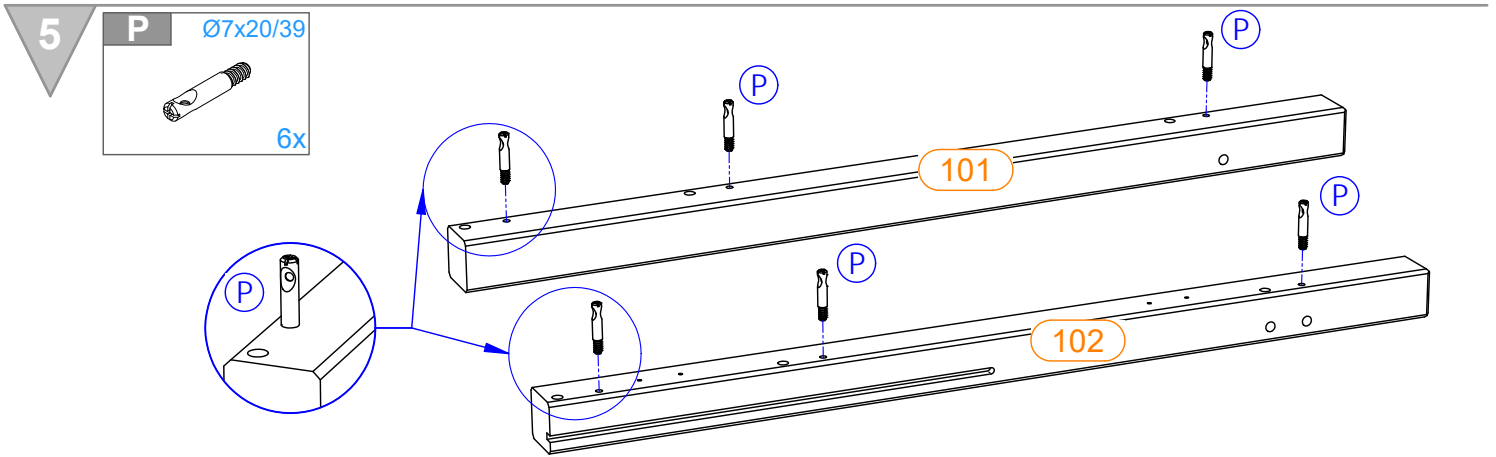
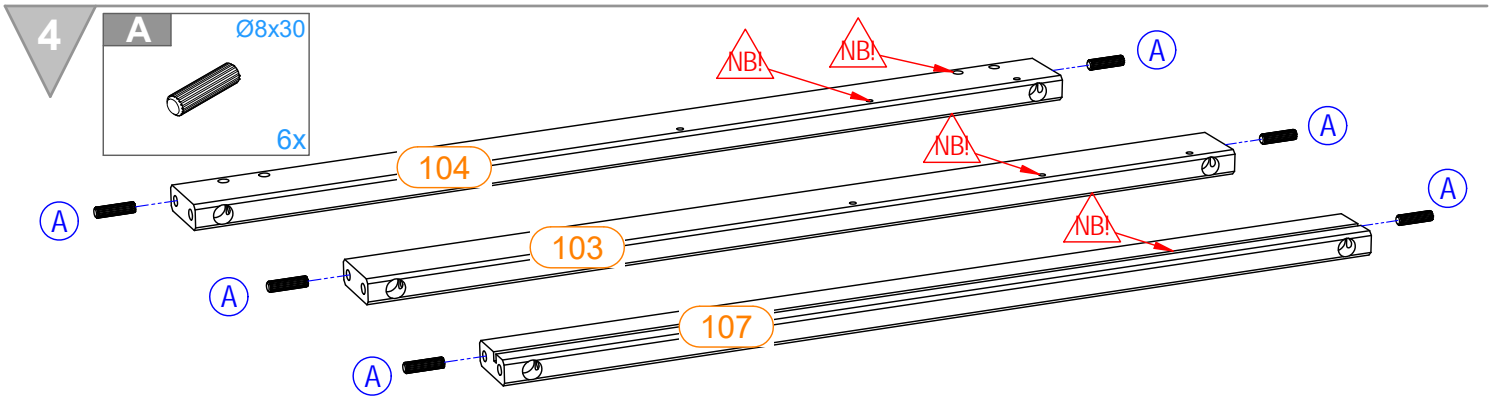
Nr. • No. • N° • Номер • Č • Sz

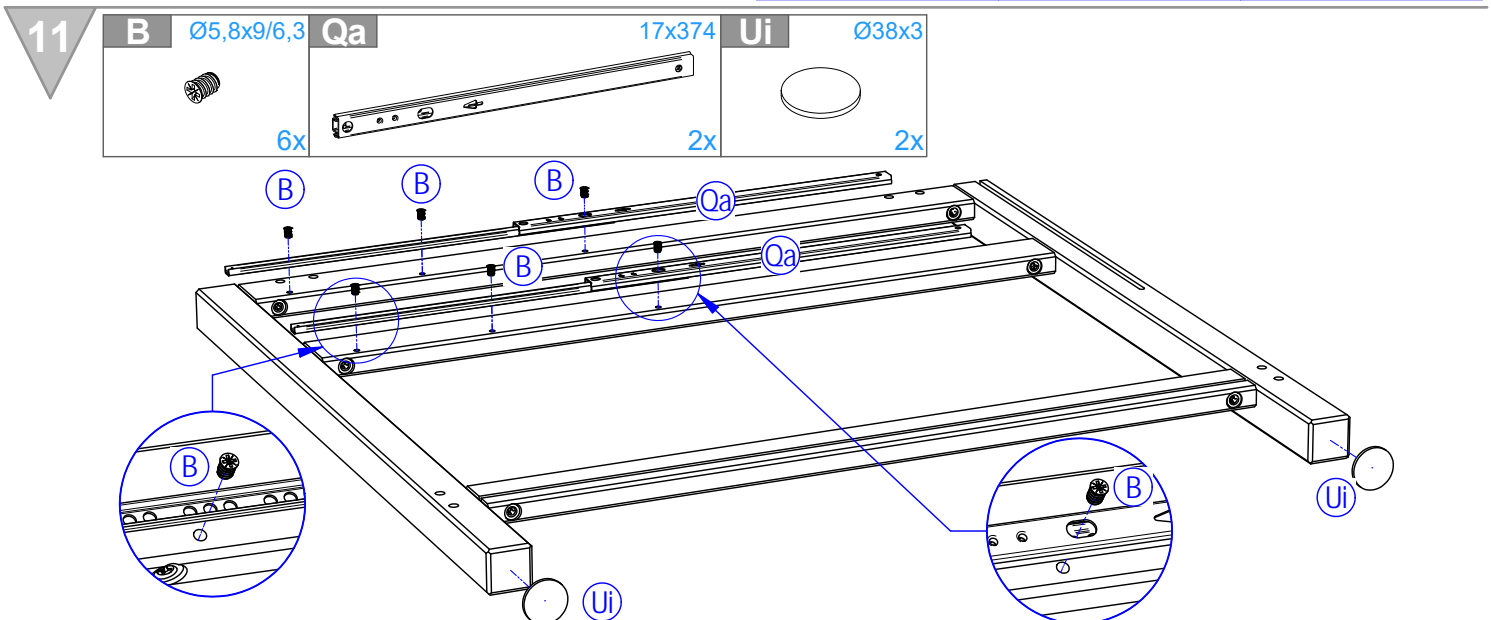
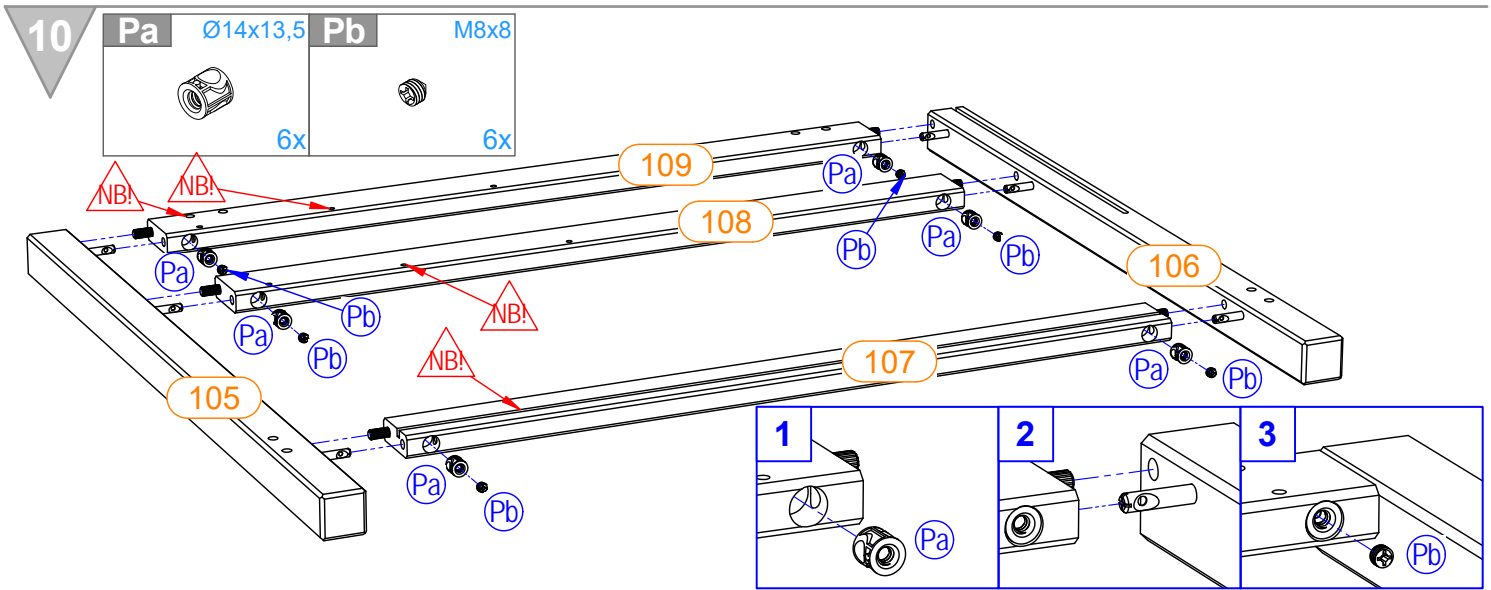
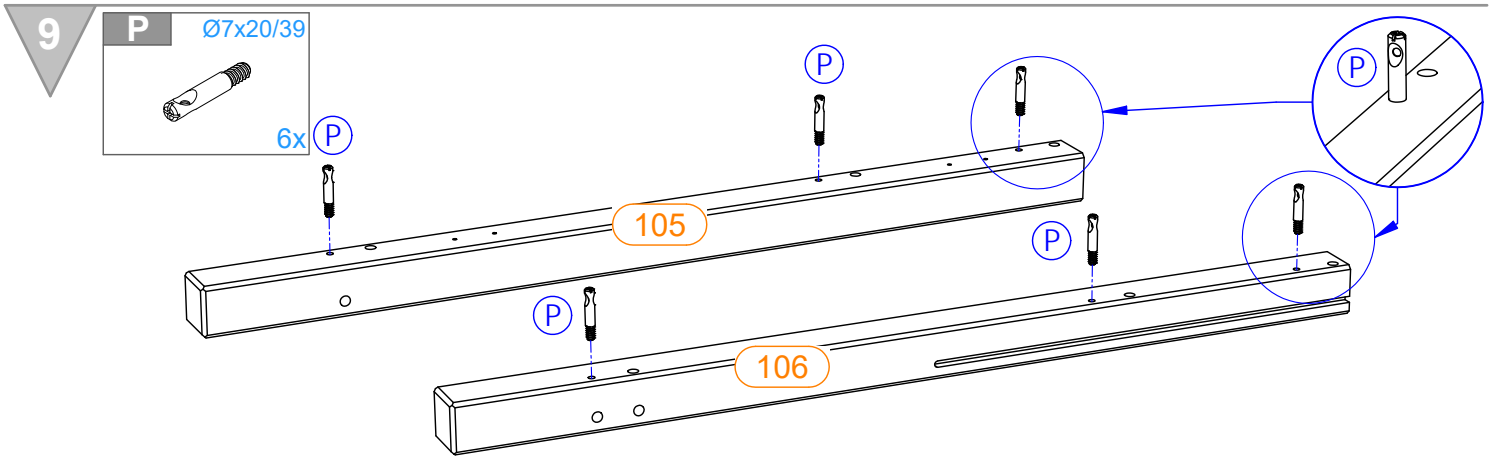
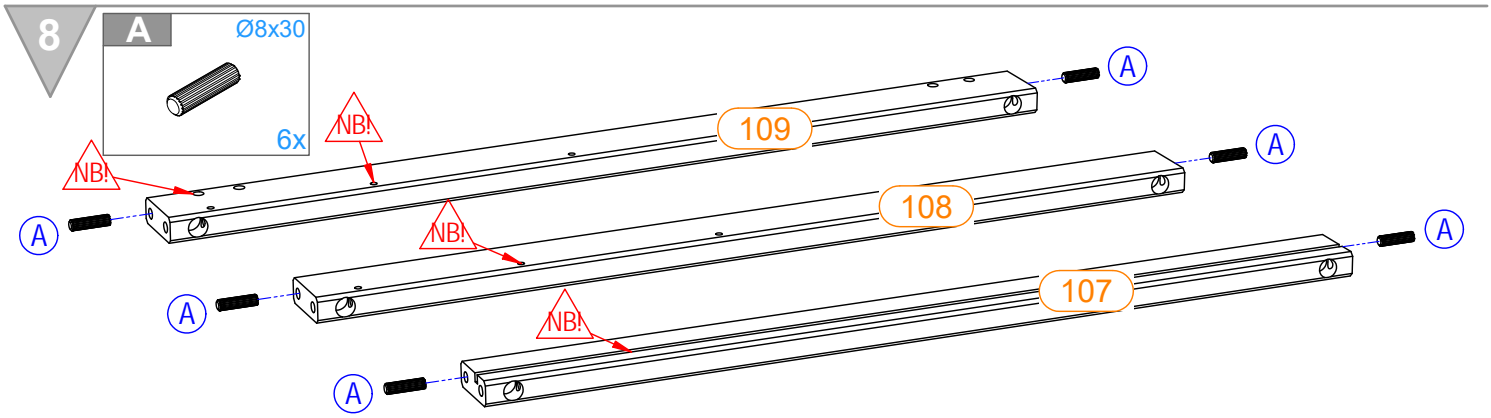
Typ • Type • Tip • Típus • Тíро • Тип



<b>A</b>	Ø8x30	<b>B</b>	Ø5,8x9/6,3	<b>Cd</b>	50x40	<b>D</b>	M4x10	<b>E</b>	Ø3,5x35	<b>Eb</b>	Ø3,5x15	<b>Em</b>	Ø4,0x35	<b>F</b>	<ul style="list-style-type: none"> <li>GE Glue</li> <li>PL Klej</li> <li>RU Клей</li> <li>IT Colla</li> <li>FR Colle</li> <li>SK Glej</li> <li>CS Adeziv</li> <li>PL Lepidlo</li> <li>HD Enyv</li> </ul>	<b>Fa</b>	4 mm
	44x		12x		8x		4x		10x		32x		4x		1x		1x
<b>Ha</b>	Ø7x60/Ø10	<b>Hi</b>	Ø6,3x80/Ø15	<b>P</b>	Ø7x20/39	<b>Pa</b>	Ø14x13,5	<b>Pb</b>	M8x8	<b>Qa</b>	17x374	<b>U</b>	Ø17x3	<b>Ui</b>	Ø38x3		
	4x		4x		20x		20x		20x		4x		2x		4x		







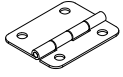
12

Cd

50x40

Eb

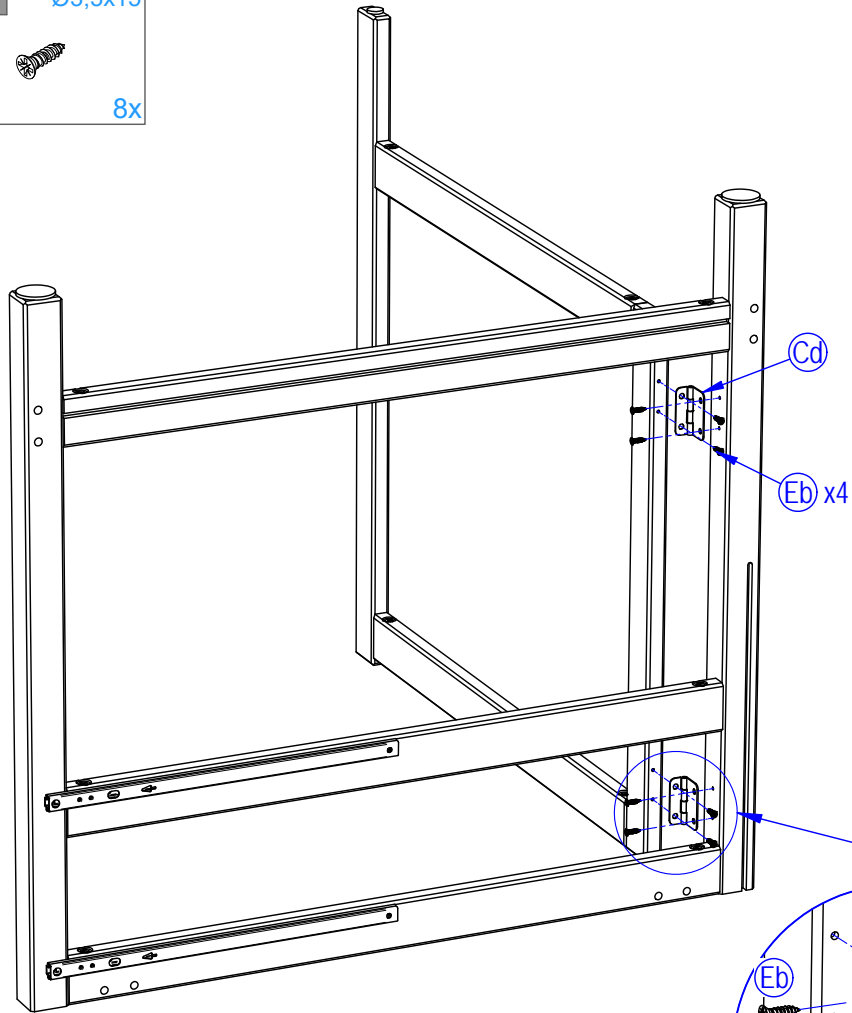
Ø3,5x15



2x



8x



Cd

Eb x4

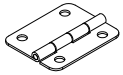
13

Cd

50x40

Eb

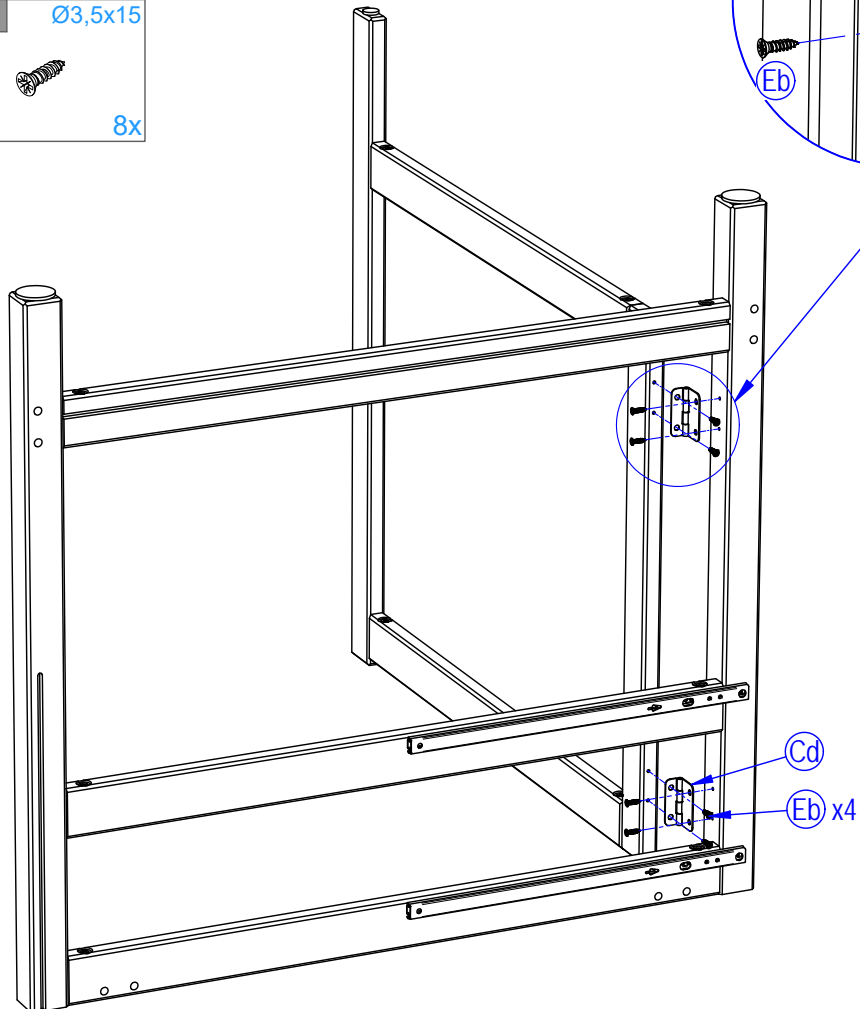
Ø3,5x15



2x



8x



Cd

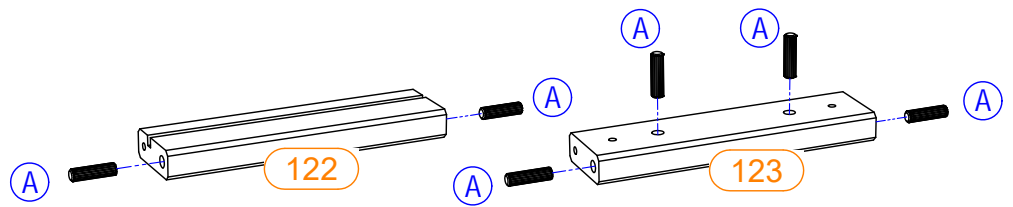
Eb x4

**14**

**A**  $\varnothing 8 \times 30$

**2x**

12x



**15**

**Fa** 4 mm

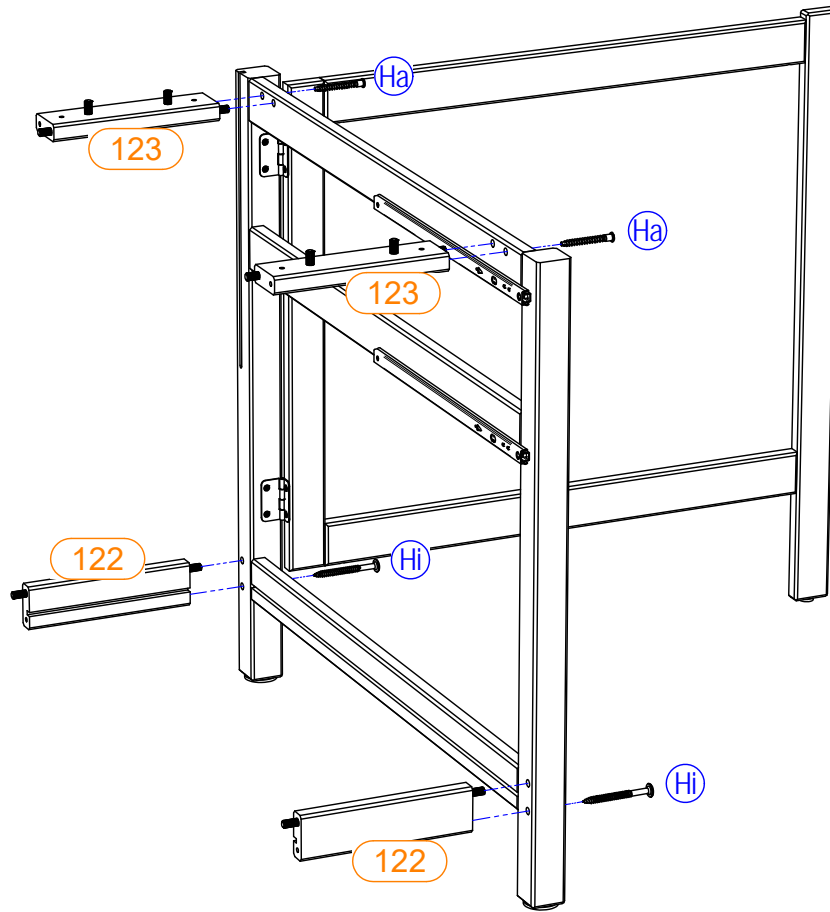
1x

**Ha**  $\varnothing 7 \times 60 / \varnothing 10$

2x

**Hi**  $\varnothing 6,3 \times 80 / \varnothing 15$

2x



**16**

**Fa** 4 mm

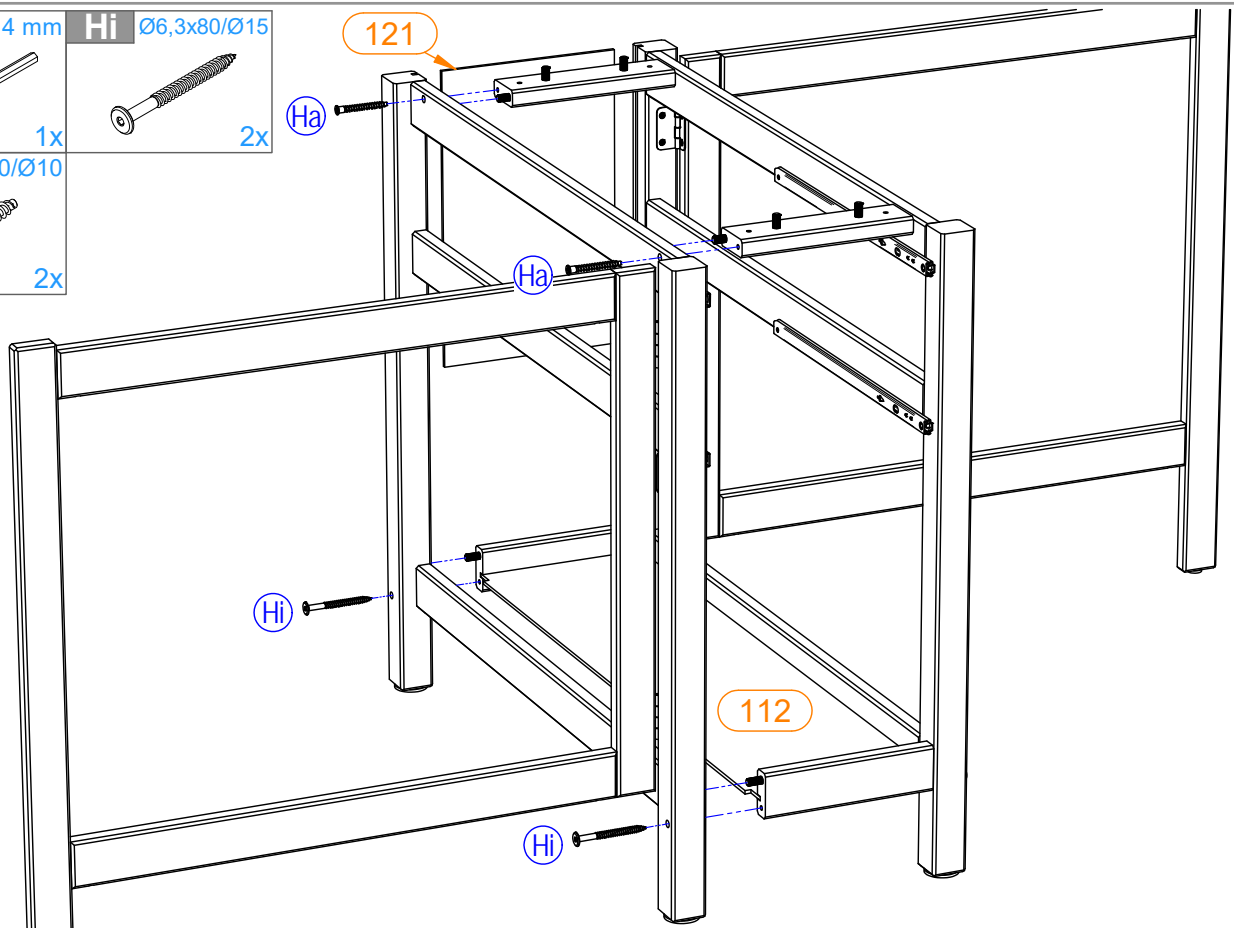
1x

**Ha**  $\varnothing 7 \times 60 / \varnothing 10$


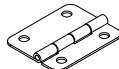

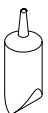
2x

**Hi**  $\varnothing 6,3 \times 80 / \varnothing 15$

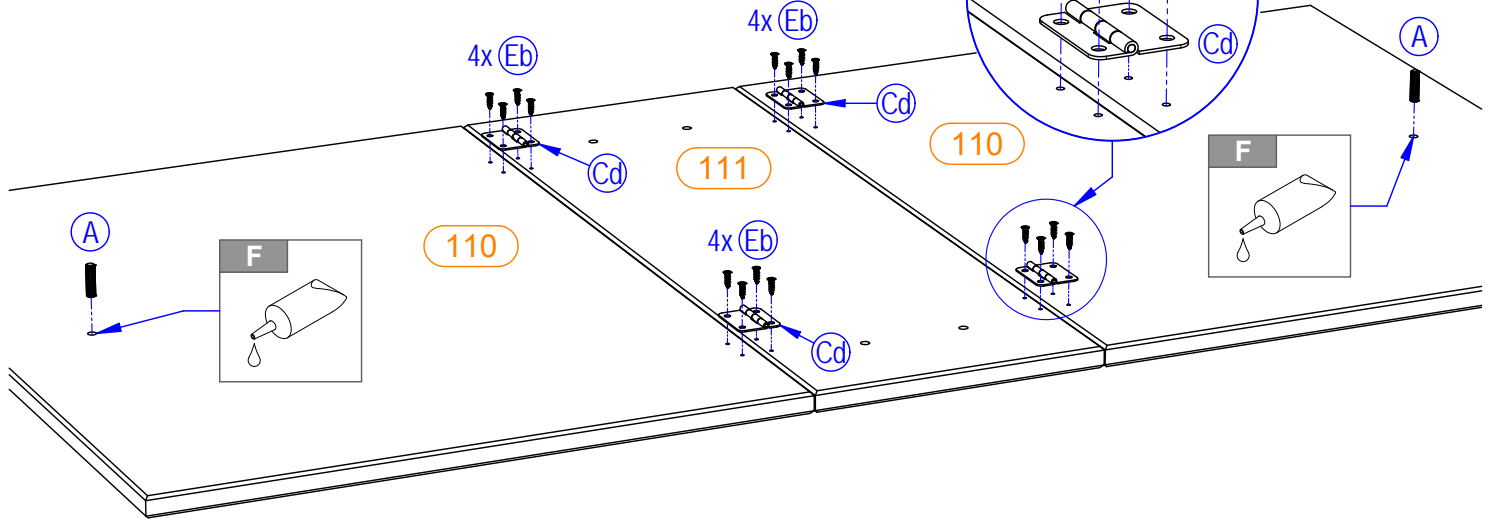
2x




17

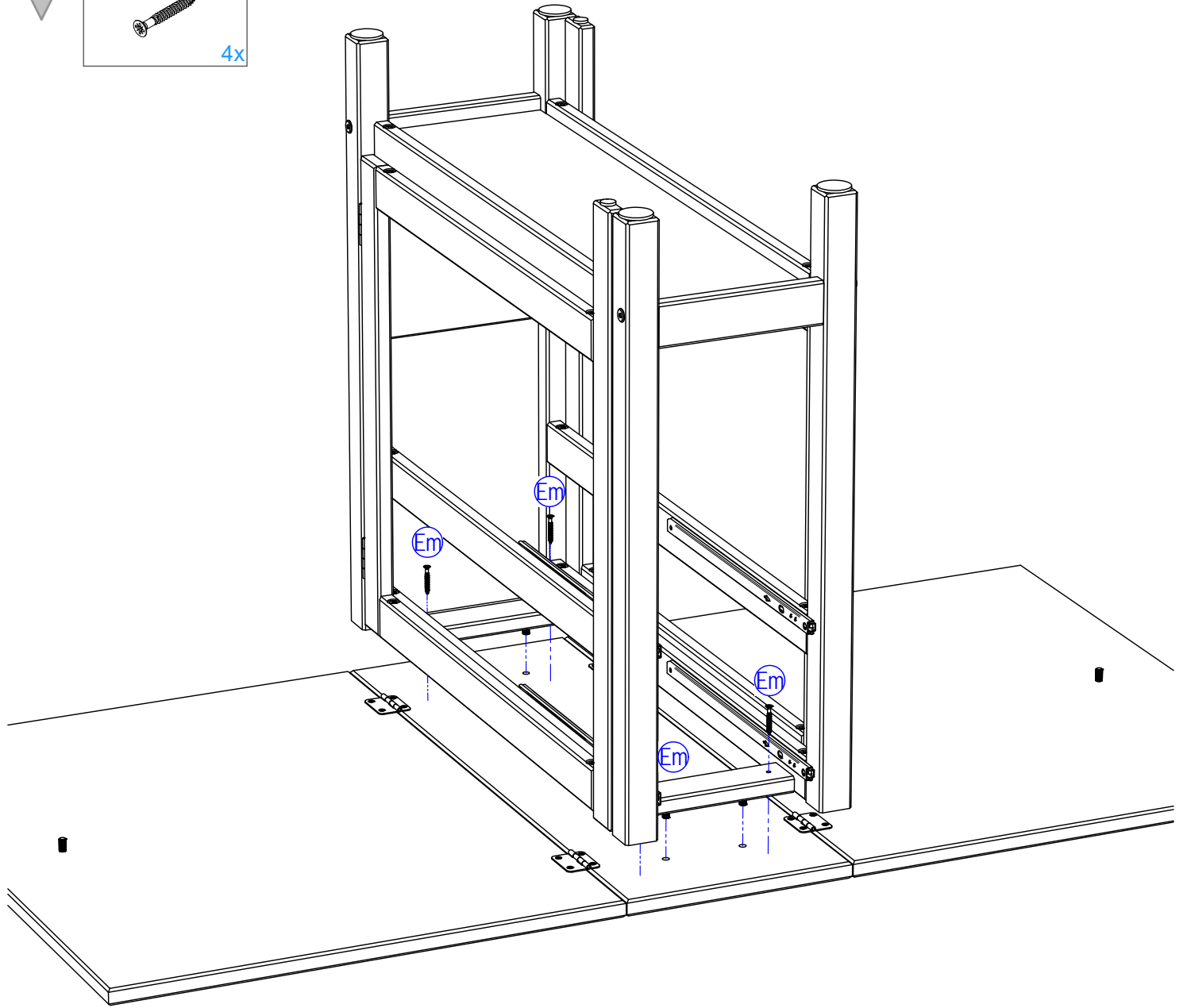
<b>A</b>	$\varnothing 8 \times 30$	<b>Cd</b>	50x40	<b>Eb</b>	$\varnothing 3,5 \times 15$	<b>F</b>
						
	2x		4x		16x	

- (D) Leim
- (NL) Lijm
- (TR) Tutkal
- (FR) Colle
- (CZ) Lepidlo
- (HU) Enyv
- (GB) Glue
- (PL) Klej
- (RU) Клей
- (IT) Colla
- (SK) Glej
- (RO) Adeziv



18

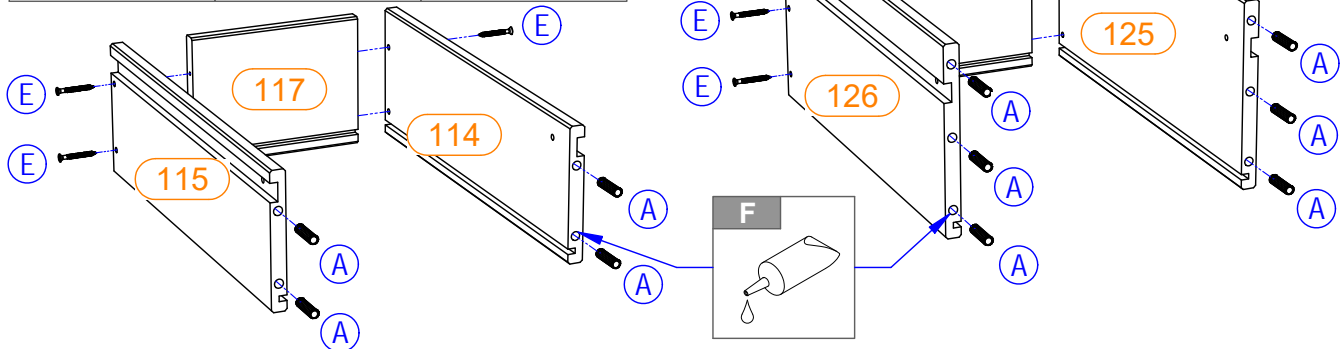
<b>Em</b>	$\varnothing 4,0 \times 35$
	
	4x





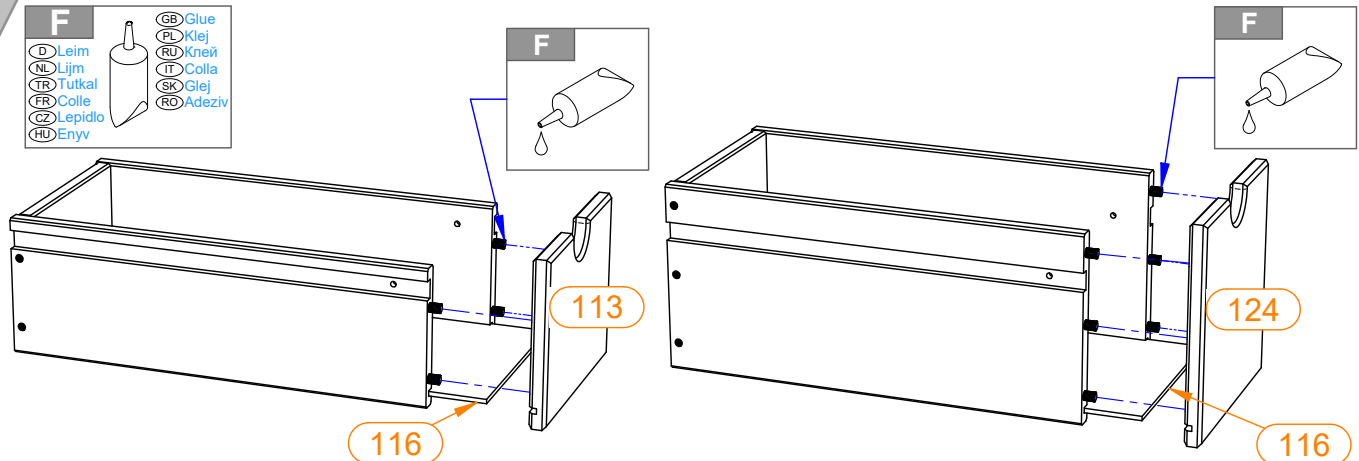
19

<b>A</b>	Ø8x30	<b>E</b>	Ø3,5x35	<b>F</b>	<ul style="list-style-type: none"> <li>GB Glue</li> <li>PL Klej</li> <li>RU Клей</li> <li>NL Lijm</li> <li>IT Colla</li> <li>SK Glej</li> <li>RO Adeziv</li> <li>D Leim</li> <li>NL Lijm</li> <li>TR Tutkal</li> <li>FR Colle</li> <li>CZ Lepidlo</li> <li>HU Enyv</li> </ul>
----------	-------	----------	---------	----------	---



20

<b>F</b>	<ul style="list-style-type: none"> <li>GB Glue</li> <li>PL Klej</li> <li>RU Клей</li> <li>NL Lijm</li> <li>IT Colla</li> <li>SK Glej</li> <li>RO Adeziv</li> <li>D Leim</li> <li>NL Lijm</li> <li>TR Tutkal</li> <li>FR Colle</li> <li>CZ Lepidlo</li> <li>HU Enyv</li> </ul>
----------	---



21

<b>D</b>	M4x10
----------	-------

