

Model 629152/629153/629154

Brugsanvisning

Bruksanvisning

Bruksanvisning

Käyttöohje

Instruction manual

Gebrauchsanweisung

Instrukcja obsługi

Manual de uso

DK

NO

SE

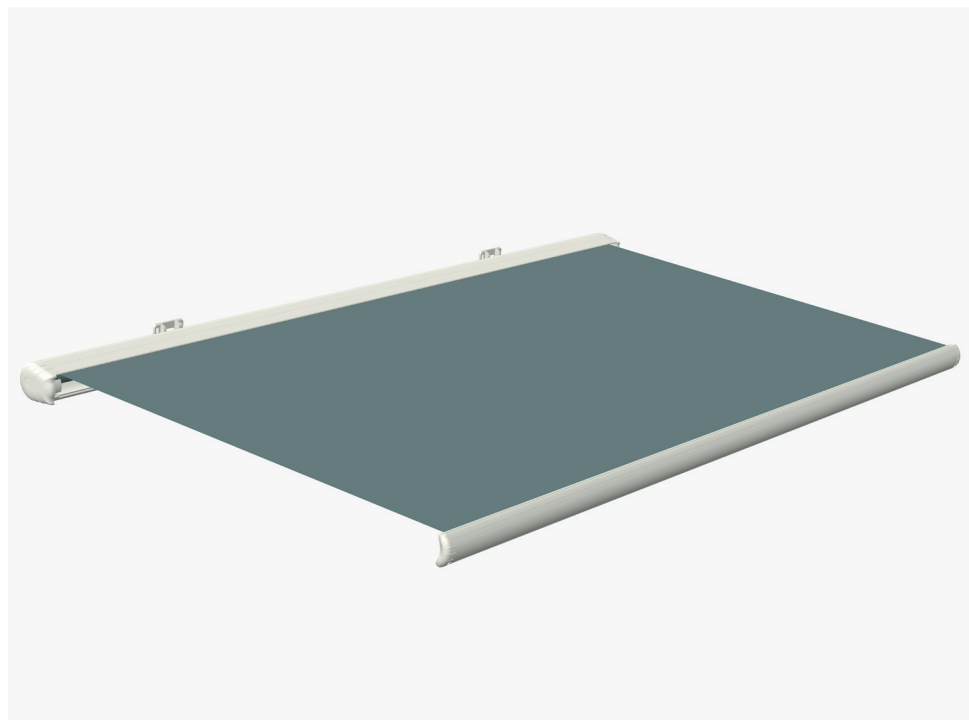
FI

GB

DE

PL

ES



MARKISE MED MOTOR

Introduktion

For at du kan få mest mulig glæde af din nye markise med motor, beder vi dig gennemlæse denne brugsanvisning, før du tager markisen i brug. Vi anbefaler dig desuden at gemme brugsanvisningen, hvis du senere skulle få brug for at genopfriske din viden om markises funktioner.

Tekniske data

Model:	629152-53-54
Dug:	Polyester
Indkapsling:	Helkassette
Hældning:	0-45°
Maks. vindhastighed:	8 m/s
Mål:	
629152:	300×300 cm
629153:	480×300 cm
629154:	350×300 cm
Spænding/frekvens:	230 V ~ 50 Hz
Effekt:	191 W
Beskyttelsesklasse:	IP44
Batteri til fjernbetjening:	27A 12 V

Særlige sikkerhedsforskrifter

Markisen er beregnet til at give skygge for solen. Den er ikke beregnet til overdækning ved nedbør.

Markisen må ikke være rullet ud, hvis det blæser mere end 8 sekundmeter.

Rul altid markisen ind, hvis den ikke skal bruges.

Markisen må ikke bruges i frostvejr.

Markisen må ikke bruges, hvis dens mekaniske dele ikke fungerer korrekt.

Sørg for, at monteringsstedet kan tåle belastningen af markisen.

Hæng ikke noget op i markisens stel.

Anbring ikke en tændt grill eller andre varmekilder eller steder med åben ild under markisen.

Markisens dug skal være stram, når den er rullet ud.

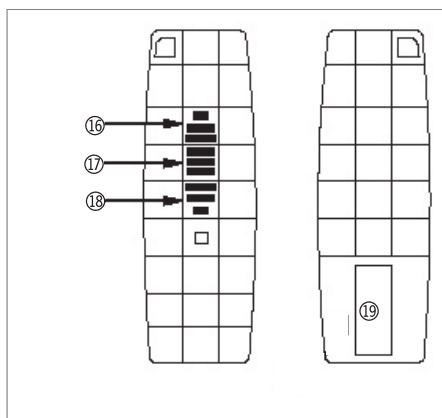
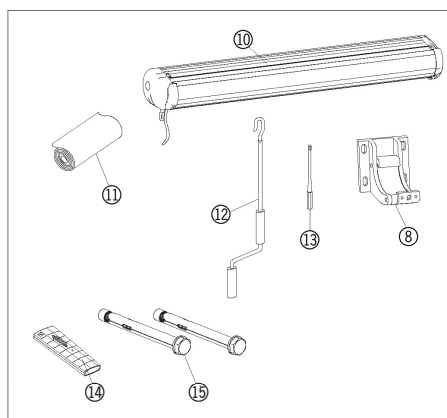
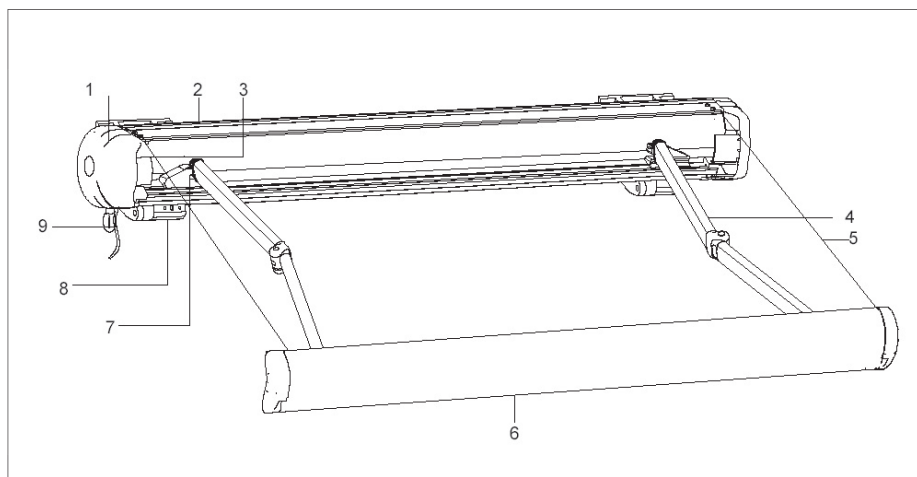
Dugen må ikke være våd, når den rulles ind.

Bemærk! Hvis du vil montere markisen på andet end en mur (af mursten, beton, gasbeton eller lignende), skal du selv købe skruer, der er beregnet til materialet på monteringsstedet!

Markisen må maksimalt rulles ud og ind 2 gange i træk, da motoren ellers kan blive overophedet. I tilfælde af overophedning slår en indbygget sikring motoren fra i cirka ½ time for at beskytte den.

Markisens dele

1. Endestykke
2. Kasette
3. Motor
4. Arm
5. Dug
6. Forreste tværstang
7. Armlid
8. Vægbeslag
9. Ledning
10. Markiseenhed
11. Skabelon til huller
12. Håndsving
13. Justeringsnøgle
14. Fjernbetjening
15. Ekspansionsbolte
16. Knappen OP
17. Knappen STOP
18. Knappen NED
19. Batterirum



DK

NO

SE

FI

GB

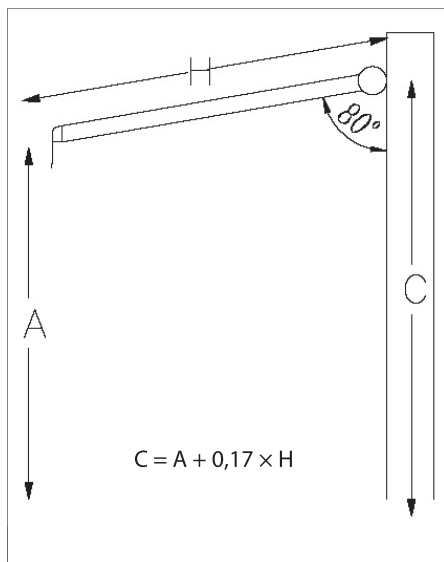
DE

PL

ES

Montering

Vær tre personer om at montere markisen.
Markisen bør danne en vinkel på cirka 80 grader i forhold til muren, når den er slået ud. Monteringshøjden (C) skal beregnes som den ønskede højde yderst på markisen (A) plus $0,17 \times$ markisens udfald (her $0,17 \times 250 \text{ cm} = 43 \text{ cm}$).

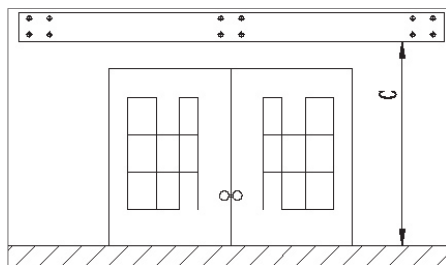


Hvis du i stedet ønsker en vinkel på 60° i forhold til muren, skal du erstatte konstanten 0,17 i beregningen med 0,50 for at få monteringshøjden.

Hvis du i stedet ønsker en vinkel på de maksimale 45° i forhold til muren, skal du erstatte konstanten 0,17 i beregningen med 0,71 for at få monteringshøjden.

Markisens laveste punkt bør være mindst 250 cm fra gulvet, når markisen er rullet ud.

Der skal være et frirum på 10 cm over og 60 cm på hver side af markisen, når den er monteret.



Rul skabelonen (11) ud, og sæt den vandret op på monteringsstedet.

Bor huller i muren til vægbeslagene.

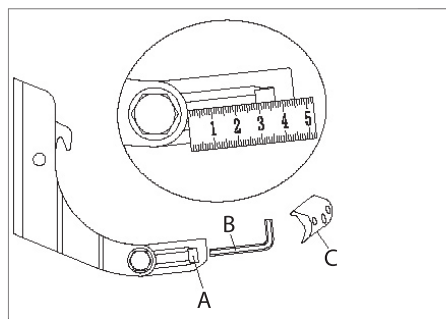
Hullerne skal være 12 mm i diameter og 100 mm dybe.

Sæt ekspansionsboltene (15) ind i hullerne på vægbeslagene (8), og pres ekspansionsboltene ind i de borede huller.

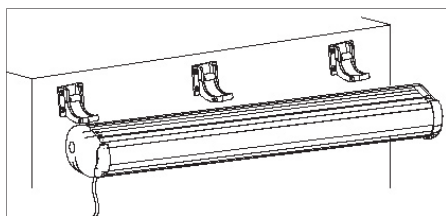
Kontroller, at alle beslag er på en vandret linje i forhold til hinanden.

Spænd beslagene fast ved at stramme ekspansionsboltene med en svensknøgle.

Skrue holderne (C) og boltene af beslagene. Løsn stilleskruerne (A) på beslagene med en sekskantnøgle (B), og træk støttepladen ud, så afstanden til beslaget er mindst 40 mm. Ved en afstand på 45 mm vil markisens vinkel være 80° i forhold til muren.



Bemærk! Støttepladerne skal indstilles ens på alle beslag.



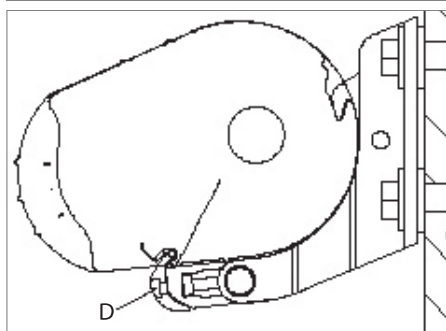
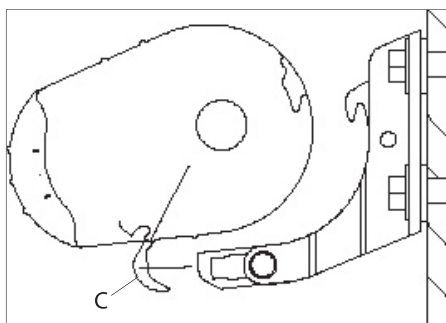
Sæt markiseenheden (10) ind i beslagene. Spænd markisen fast i beslagene med holderne (C) og boltene (D). Spænd låsemøtrikkerne på beslagene.

Kontroller med et vaterpas, at markisen er i vater. Hvis det ikke er tilfældet, skal du løsne låsemøtrikkerne på vægbeslagene, dreje på stilleskruen, til markisen er i vater, og spænde låsemøtrikkerne igen.

Du kan på samme måde ændre markisens vinkel i forhold til muren.

Kontroller, at markisen sidder forsvarligt fast på monteringsstedet.

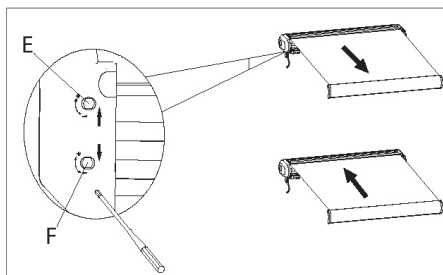
Slut markisens ledning (9) til et egnet strømudtag.



Brug

Tryk på knapperne NED (18) eller OP (16) på fjernbetjeningen (14) for at rulle markisen ud eller ind. Tryk på knappen STOP (17) for at stoppe markisens bevægelse.

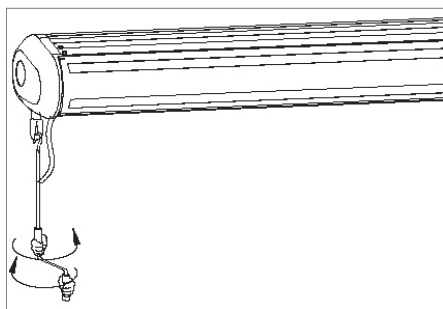
Du kan indstille markisens yderpositioner ved at dreje på knapperne (E, F) med justeringsnøglen (13).



Den hvide knap (E) bestemmer den indrullede position for markisen.

Den røde knap (F) bestemmer den udrullede position for markisen.

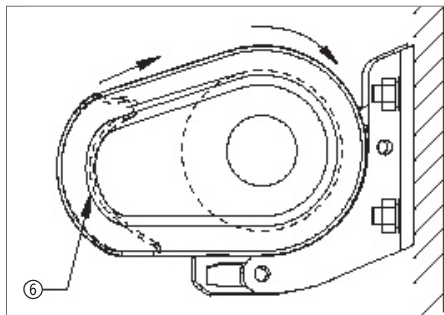
Hvis markisen ikke er sluttet til strøm, kan du også betjene den manuelt: Sæt håndsvinget i øjet ved udvekslingen. Drej håndsvinget for at rulle markisen ud eller ind.



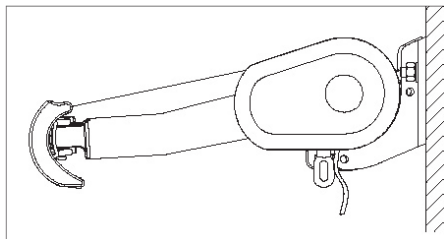
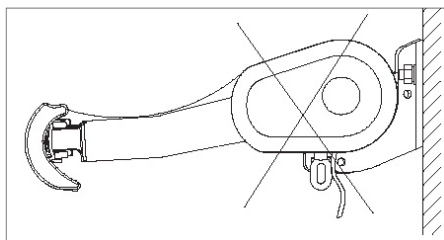
Når den forreste tværstang rører kassetten, må du ikke forsøge at rulle markisen længere ind!

Korrekt og forkert brug

Forsøg ikke at rulle dugen længere ind, når den forreste tværstang (6) rører ved kassetten.



Dugen skal være stram og må ikke hænge, når markisen er rullet ud.



Rengøring og vedligehold

Kontroller og smør udvekslingen med smørespray eller syrefri olie mindst hver 3. måned.

Tør markisens metaldele af med en hårdt opvredet klud.

Kontroller regelmæssigt, at markisen sidder forsvarligt fast på monteringsstedet, og at alle dele er fuldt funktionsdygtige.

Hvis markisen er tilsluttet strøm og ikke reagerer på fjernbetjeningen, skal du udskifte batteriet i fjernbetjeningen.

Husk af vende polerne korrekt.

Servicecenter

Bemærk: Produktets modelnummer skal altid oplyses i forbindelse med din henvendelse.

Modelnummeret fremgår af forsiden på denne brugsanvisning og af produktets typeskilt.

Når det gælder:

- Reklamationer
- Reservedele
- Returvarer
- Garantivarer
- Åbent hverdage fra 07.00 til 17.00 (fredag til kl. 15.00)
- Tlf: +45 76 62 11 10
- Fax: +45 76 62 11 27
- E-mail: service@hpschou.com

Overensstemmelseserklæring

Vi erklærer hermed, at

MARKISE

629152-53-54 (BW-31000)

230 V

er fremstillet i overensstemmelse med følgende standarder eller normative dokumenter:

EN55014-1/A2:2011

EN55014-2/A2:2008

EN61000-3-2/A2:2008

EN61000-3-3:2008

EN60335-1/A15:2011

EN60335-2-97/A2:2010

EN62233:2008

EN300 220-2 V2.3.1:2010

EN62479:2010

EN301 489-1 V1.9.2:2011

EN301 489-3 V1.4.1:2002

i henhold til bestemmelsene i direktivene

2006/95/EF Lavspændingsdirektivet

2004/108/EF EMC-direktivet

1999/05/EF R&TTE-direktivet



16

Kirsten Vibeke Jensen
Product Safety Manager

10.02.2016 – HP Schou A/S, DK-6000 Kolding

Miljøoplysninger



Elektrisk og elektronisk udstyr (EEE) indeholder materialer, komponenter og stoffer, der kan være farlige og skadelige for menneskers sundhed og for miljøet, når affaldet af elektrisk og elektronisk udstyr (WEEE) ikke bortskaffes korrekt. Produkter, der er mærket med nedenstående "overkrydsede skraldespand", er elektrisk og elektronisk udstyr. Den overkrydsede skraldespand symboliserer, at affald af elektrisk og elektronisk udstyr ikke må bortskaffes sammen med usorteret husholdningsaffald, men skal indsamles særskilt.

Fremstillet i P.R.C.

EU-Importør:

HP Schou A/S

Nordager 31

6000 Kolding

Danmark

© 2016 HP Schou A/S

Alle rettigheder forbeholdes. Indholdet i denne vejledning må ikke gengives, hverken helt eller delvist, på nogen måde ved hjælp af elektroniske eller mekaniske hjælpemidler, f.eks. fotokopiering eller optagelse, oversættes eller gemmes i et informationslagrings- og -hentningssystem uden skriftlig tilladelse fra HP Schou A/S.

DK

NO

SE

FI

GB

DE

PL

ES

MARKISE MED MOTOR

Introduksjon

For at du skal få mest mulig glede av den nye markisen med motor, ber vi deg lese gjennom denne bruksanvisningen før du tar den i bruk. Vi anbefaler også at du tar vare på bruksanvisningen hvis du skulle få behov for å lese informasjonen om markisens funksjoner om igjen senere.

Tekniske spesifikasjoner

Modell:	629152-53-54
Duk:	Polyester
Innkapsling:	Helkasset
Helling:	0–45°
Maks. vindhastighet:	8 m/s
Mål:	
629152:	300×300 cm
629153:	480×300 cm
629154:	350×300 cm
Spenning/frekvens:	230 V ~ 50 Hz
Effekt:	191 W
Beskyttelsesklasse:	IP44
Batteri til fjernkontroll:	27A 12 V

Spesielle sikkerhetsregler

Markisen er ment å skulle gi skygge for solen. Den er ikke beregnet til å fungere som overdekking ved nedbør.

Markisen skal ikke være utrullet hvis det blåser mer enn 8 sekundmeter.

Markisen skal alltid rulles inn hvis den ikke skal brukes.

Markisen skal ikke brukes ved kuldegrader.

Markisen skal ikke brukes hvis de mekaniske delene ikke fungerer som de skal.

Sørg for at monteringsstedet kan tåle belastningen av markisen.

Ikke heng noe opp i stativet på markisen.

Ikke plasser en tent grill eller andre varmekilder med åpen ild under markisen.

Duken på markisen skal være stram når den er rullet ut.

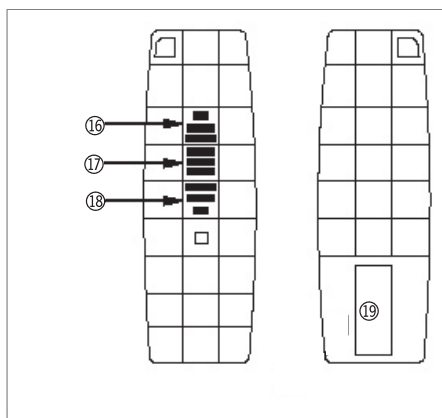
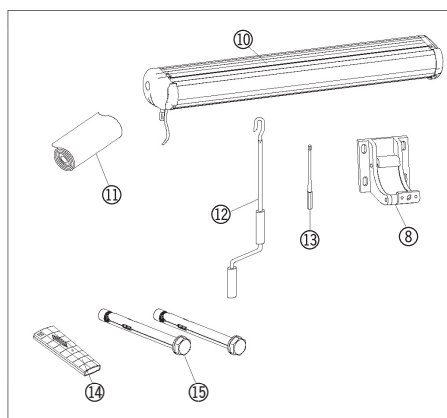
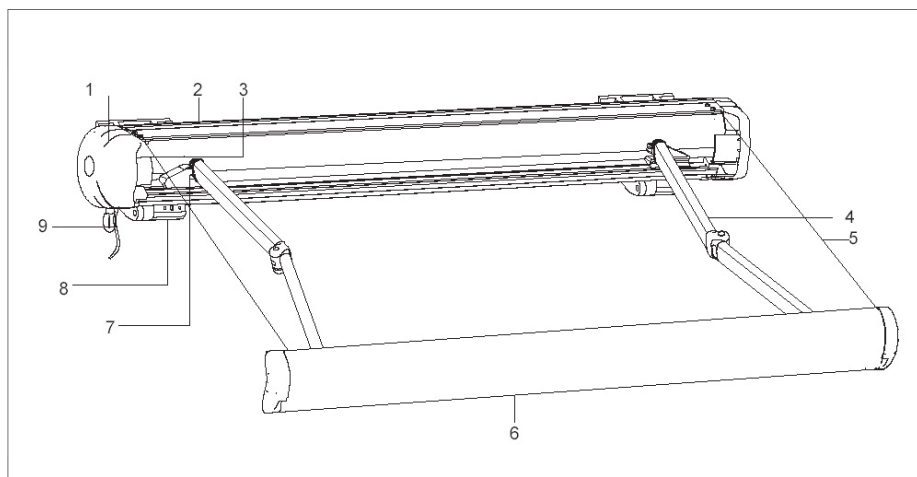
Duken skal ikke være våt når den rulles inn.

Merk! Hvis du vil montere markisen på noe annet enn mur (av murstein, betong, gassbetong eller lignende), må du selv kjøpe skruer som er beregnet til materialet på monteringsstedet.

Markisen kan rulles ut og inn maksimalt 2 ganger på rad fordi motoren kan bli overopphetet. Ved overoppheting slår en innebygd sikring motoren av i ca. ½ time for å beskytte den.

Markisens deler

1. Endestykke
2. Kasset
3. Motor
4. Arm
5. Duk
6. Ytterste tverrstang
7. Armledd
8. Veggbeslag
9. Ledning
10. Markiseenhet
11. Mal for hull
12. Håndsveiv
13. Justeringsnøkkel
14. Fjernkontroll
15. Ekspansjonsbolter
16. OPP-knapp
17. STOPP-knapp
18. NED-knapp
19. Batterirom



DK

NO

SE

FI

GB

DE

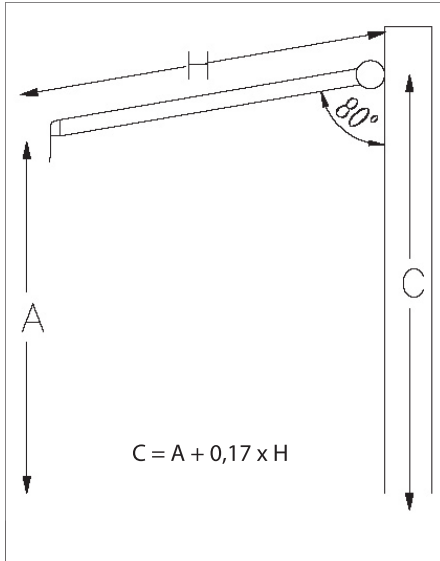
PL

ES

Montering

Det er nødvendig med tre personer for å montere markisen.

Når markisen er slått helt ut, bør den danne en vinkel på cirka 80 grader i forhold til muren. Monteringshøyden (C) skal beregnes som ønsket høyde ytterst på markisen (A) pluss $0,17 \times$ markisens utfall (her $0,17 \times 250 \text{ cm} = 43 \text{ cm}$).

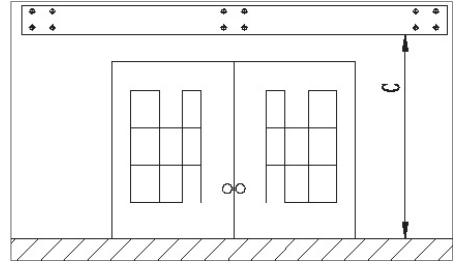


Hvis du derimot ønsker en vinkel på 60° i forhold til muren, må du erstatte konstanten $0,17$ i beregningen med $0,50$ for å få monteringshøyden.

Hvis du derimot ønsker en vinkel på de maksimale 45° i forhold til muren, må du erstatte konstanten $0,17$ i beregningen med $0,71$ for å få monteringshøyden.

Når markisen er rullet ut, bør markisens laveste punkt være minst 250 cm fra gulvet.

Det skal være et frirom på 10 cm over og 60 cm på hver side av markisen når den er montert.



Rull ut malen (1) og legg den vannrett opp på monteringsstedet.

Bor hull i muren til veggbeslagene.

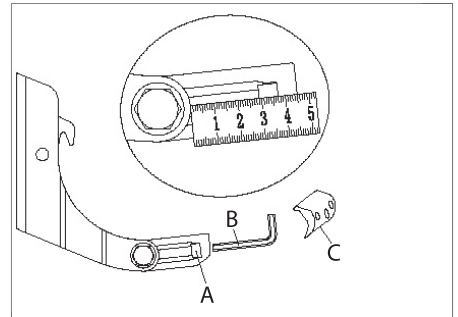
Hullene skal være 12 mm i diameter og 100 mm dype.

Sett ekspansjonsboltene (15) inn i hullene på beslagene (8), og trykk ekspansjonsboltene inn i de borede hullene.

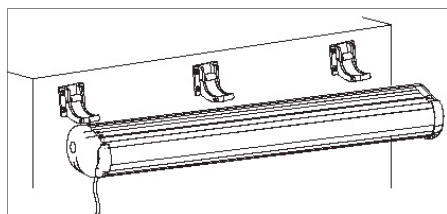
Kontroller at alle beslagene står vannrett i forhold til hverandre.

Skru fast beslagene ved å stramme ekspansjonsboltene med en skiftenøkkel.

Skru holderne (C) og boltene av beslagene. Løsne justeringskruene (A) på beslagene med en unbrakonøkkel (B) og trekk ut støtteplaten slik at avstanden til beslaget er minst 40 mm. Ved en avstand på 45 mm vil markisens vinkel være 80° i forhold til muren.



Merk! Støtteplatene skal stilles inn likt på alle beslagene.



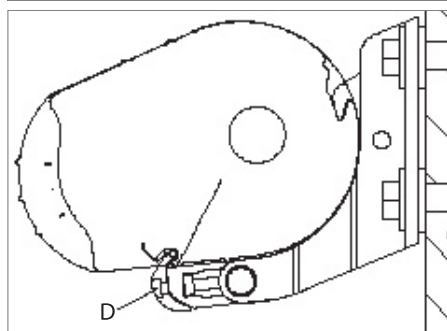
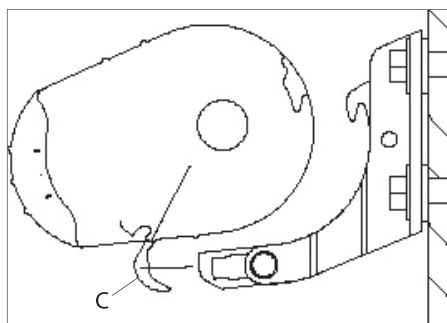
Sett markiseenheten (10) inn på beslagene. Stram markisen fast i beslagene med holderne (C) og boltene (D). Stram låsemutrene på beslagene.

Bruk et vater og kontroller at markisen er i vater. Hvis den ikke er i vater, må du løsne låsemutrene på veggbeslagene, vri på justeringskruen til markisen er i vater og stram låsemutrene fast på nytt.

Bruk samme metode for å endre vinkelen på markisen i forhold til muren.

Kontroller at markisen sitter forsvarlig fast på monteringsstedet.

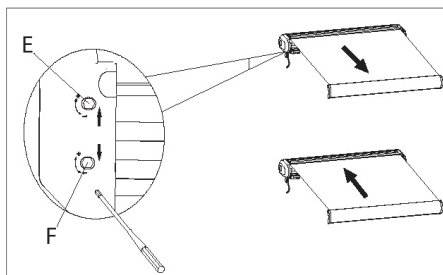
Sett markisens ledning (9) inn i et egnet strømuttak.



Bruk

Trykk på knappene NED (18) eller OPP (16) på fjernkontrollen (14) for å rulle markisen ut eller inn. Trykk på STOPP-knappen (17) for å stoppe markisens bevegelse.

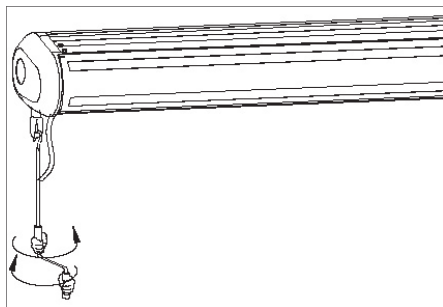
Du kan stille inn markisens ytterposisjoner ved å vri på knappene (E, F) med justeringsnøkkelen (13).



Den hvite knappen (E) bestemmer markisens innrullede posisjon.

Den røde knappen (F) bestemmer markisens utrullede posisjon.

Hvis markisen ikke er tilsluttet strøm, kan du også betjene den manuelt: Sett håndsveiven i øyet ved utvekslingen. Drei håndsveiven for å rulle markisen ut eller inn.



Når den fremste tverrstangen berører kassetten, må du ikke prøve å rulle markisen lenger inn.

DK

NO

SE

FI

GB

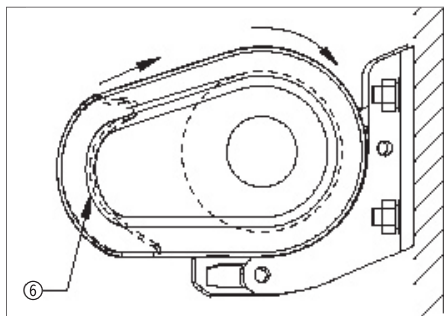
DE

PL

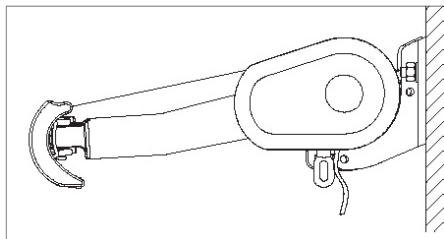
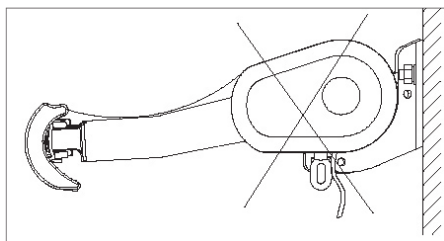
ES

Riktig og feil bruk

Når den fremste tverrstangen (6) berører kassetten, må du ikke prøve å rulle duken lenger inn.



Duken skal være stram og skal ikke henge når markisen er rullet ut.



Rengjøring og vedlikehold

Kontroller og smør utvekslingen med smørespray eller syrefri olje minimum hver 3. måned.

Tørk av markisens metalldeleer med en godt oppvridd klut.

Kontroller regelmessig at markisen sitter forsvarlig fast på monteringsstedet, og at alle delene fungerer som de skal.

Hvis markisen er tilsluttet strøm og ikke reagerer på fjernkontrollen, skal du skifte batteriet i fjernkontrollen.

Husk å sette i batteripolene riktig vei.

Servicesenter

Merk: Ved henvendelser om produktet, skal modellnummeret alltid oppgis.

Modellnummeret står på fremsiden av denne bruksanvisningen og på produktets typeskilt.

Når det gjelder:

- Reklamasjoner
- Reservedeler
- Returvarer
- Garantivarer
- Åpent hverdager kl. 08.00-16.00
- Tlf.: +47 51 68 65 00
- E-post: kundeservice@hpschou.no

Samsvarserklæring

Vi erklærer herved at

MARKISE

629152-53-54 (BW-31000)

230 V

er fremstilt i samsvar med følgende standarder eller normative dokumenter:

EN55014-1/A2:2011

EN55014-2/A2:2008

EN61000-3-2/A2:2008

EN61000-3-3:2008

EN60335-1/A15:2011

EN60335-2-97/A2:2010

EN62233:2008

EN300 220-2 V2.3.1:2010

EN62479:2010

EN301 489-1 V1.9.2:2011

EN301 489-3 V1.4.1:2002

i henhold til bestemmelsene i direktivene

2006/95/EØF Lavspenningsdirektivet

2004/108/EØF EMC-direktivet

1999/05/EØF R&TTE-direktivet



16

Kirsten Vibeke Jensen

Product Safety Manager

10.02.2016 – HP Schou A/S, DK-6000 Kolding

Miljøinformasjon



Elektrisk og elektronisk utstyr (EEE) inneholder materialer, komponenter og stoffer som  kan være farlige og skadelige for menneskers helse og for miljøet hvis elektronisk og elektrisk avfall (WEEE) ikke avhendes riktig. Produkter som er merket med symbolet nedenfor (søppeldunk med kryss over), er elektrisk og elektronisk utstyr. Søppeldunken med kryss over symboliserer at avfall av elektrisk og elektronisk utstyr ikke må kastes i det usorterte husholdningsavfallet, men behandles som spesialavfall.

Fremstilt i P.R.C.

EU-Importør:

HP Schou A/S

Nordager 31

DK-6000 Kolding

Danmark

© 2016 HP Schou A/S

Alle rettigheter forbeholdes. Innholdet i denne bruksanvisningen må ikke gjengis, verken helt eller delvis, på noen måte ved hjelp av elektroniske eller mekaniske hjelpemidler, inkludert fotokopiering eller opptak, oversettes eller lagres i et informasjonslagrings- og informasjonshentingssystem uten skriftlig tillatelse fra HP Schou A/S.

DK

NO

SE

FI

GB

DE

PL

ES

MOTORDRIVEN MARKIS

Inledning

För att du ska få så stor glädje som möjligt av din nya motordrivna markis rekommenderar vi att du läser denna bruksanvisning innan du börjar använda den. Vi rekommenderar dessutom att du sparar bruksanvisningen ifall du behöver läsa informationen om de olika funktionerna igen.

Tekniska data

Modell:	629152-53-54
Duk:	Polyester
Inkapsling:	Helkassett
Lutning:	0–45°
Max. vindhastighet:	8 m/s
Mått:	
629152:	300×300 cm
629153:	480×300 cm
629154:	350×300 cm
Spänning/frekvens:	230 V ~ 50 Hz
Effekt:	191 W
Skyddsklass:	IP44
Batterier till fjärrkontroll:	27 A 12 V

Särskilda säkerhetsföreskrifter

Markisen är avsedd att ge skugga för solen. Den är inte avsedd för övertäckning vid nederbörd.

Markisen får inte vara utrullad om det blåser mer än 8 sekundmeter.

Rulla alltid in markisen om den inte ska användas.

Markisen får inte användas vid frost.

Markisen får inte användas om dess mekaniska delar inte fungerar korrekt.

Kontrollera att monteringsplatsen tål belastningen av markisen.

Häng inte upp något i markisens ram.

Placera inte en tänd grill eller andra värmekällor eller platser med öppen eld under markisen.

Markisens duk ska vara spänd när den är utrullad.

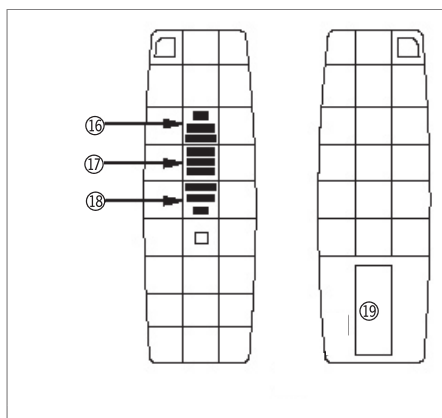
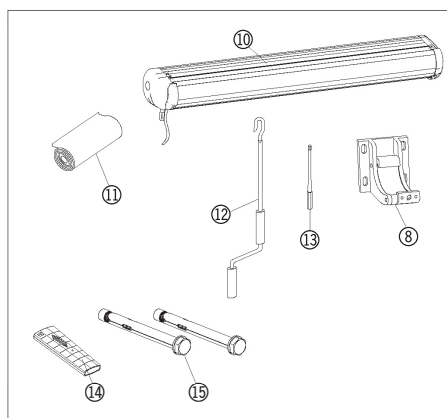
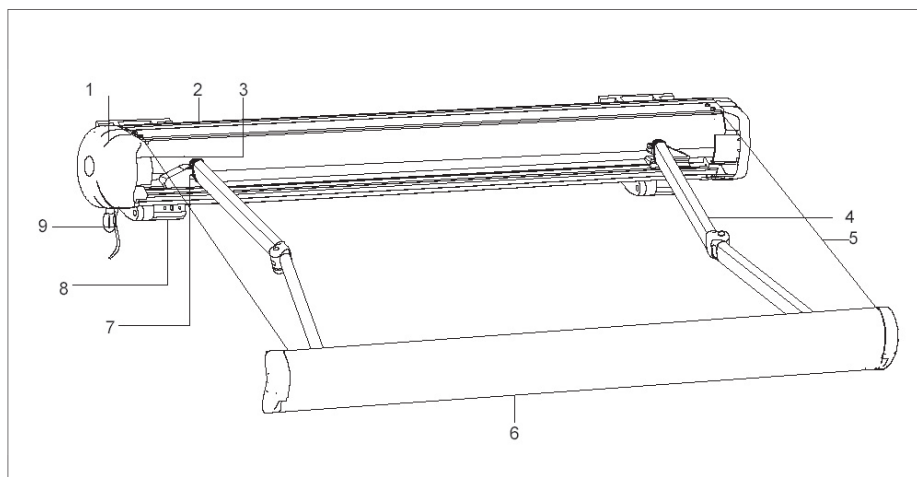
Duken får inte vara våt när den rullas in.

Observera! Om du vill montera markisen på annat än en vägg (av mursten, betong, gasbetong eller liknande) ska du själv köpa skruvar som är avsedda för materialet på monteringsplatsen!

Markisen får rullas ut och in maximalt 2 gånger i taget, annars finns det risk att motorn överhettas. Vid en eventuell överhettning stänger en inbyggd skyddssäkring av motorn i cirka 30 minuter.

Markisens delar

1. Ändstycke
2. Kasset
3. Motor
4. Arm
5. Duk
6. Främre tvärstäng
7. Armlid
8. Väggbeslag
9. Strömsladd
10. Markisenhet
11. Schablon för hål
12. Handvev
13. Justeringsnyckel
14. Fjärrkontroll
15. Expanderbultar
16. Knappen OP
17. Knappen STOP
18. Knappen NED
19. Batterifack



DK

NO

SE

FI

GB

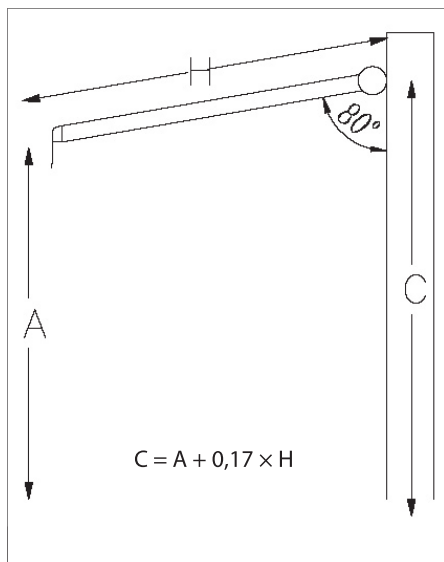
DE

PL

ES

Montering

Var tre personer om att montera markisen.
Markisen bör bilda en vinkel på ca 80 grader i förhållande till väggen när den är utfälld.
Monteringshöjden (C) ska beräknas som den önskade höjden ytterst på markisen (A) plus $0,17 \times$ markisens utfällning (här $0,17 \times 250 \text{ cm} = 43 \text{ cm}$).

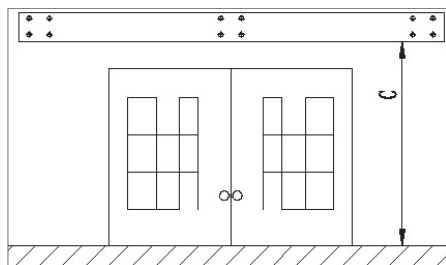


Om du i stället önskar en vinkel på 60° i förhållande till väggen ska du ersätta konstanten 0,17 i beräkningen med 0,50 för att få monteringshöjden.

Om du i stället önskar en vinkel på maximalt 45° i förhållande till väggen ska du ersätta konstanten 0,17 i beräkningen med 0,71 för att få monteringshöjden.

Markisens lägsta punkt bör vara minst 250 cm från golvet när markisen är utrullad.

Det måste finnas ett fritt utrymme på 10 cm över och 60 cm runt markisen när den är monterad.



Rolla ut schablonen (11) och sätt den vänd upp mot monteringsstället.

Borra hål i muren och till väggbeslagen.

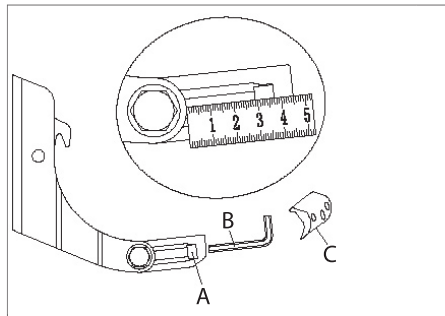
Hålen ska vara 12 mm i diameter och 100 mm djupa.

Sätt in expanderbultarna (15) i hålen på beslagen (8) och tryck in expanderbultarna i de borrade hålen.

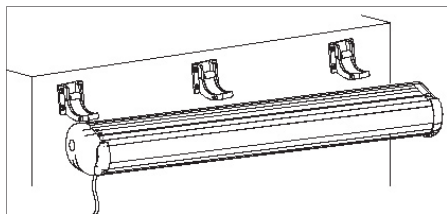
Kontrollera att alla beslag är i en vågrät linje i förhållande till varandra.

Spänn fast beslagen genom att dra åt expanderbultarna med en skiftnyckel.

Skruva loss hållarna (C) och bultarna från beslagen. Lossa justerskruvarna (A) på beslagen med sexkantnyckel (B) och dra ut stödplåten så att avståndet till beslaget är minst 40 mm. Vid ett avstånd på 45 mm kommer markisens vinkel vara 80° i förhållande till muren.



Observera! Stödplattorna måste ställas ens på alla beslag.



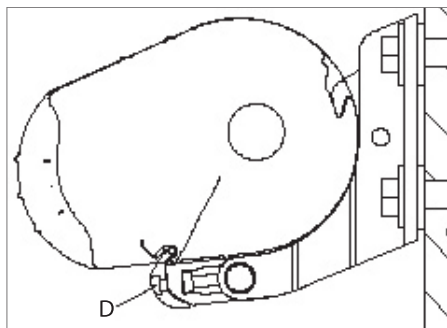
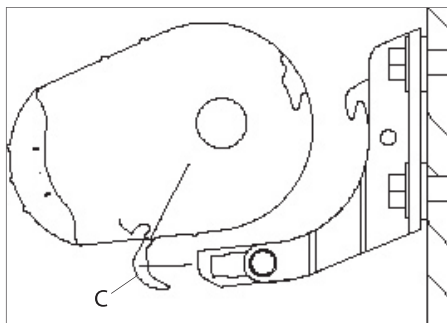
Sätt in markisenheten (10) i beslagen. Spänn fast markisen i beslagen med hållarna (C) och bultarna (D). Dra åt låsmuttrarna på beslagen.

Kontrollera med ett vattenpass att markisen är i vågrätt läge. Om så inte är fallet ska du lossa låsmuttrarna på väggbeslagen, skruva justerskruvarna tills markisen är i våg, och sedan spänna låsmuttrarna igen.

Du kan på samma sätt ändra markisen vinkel i förhållande till väggen.

Kontrollera att markisen sitter fast ordentligt på monteringsplatsen.

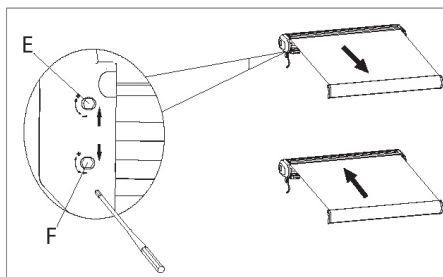
Anslut markisens kabel (9) till ett lämpligt eluttag.



Användning

Tryck på knapparna **NER** (18) eller **UPP** (16) på fjärrkontrollen (14) för att rulla ut eller in markisen. Tryck på knappen **STOP** (17) för stoppa markisens rörelse.

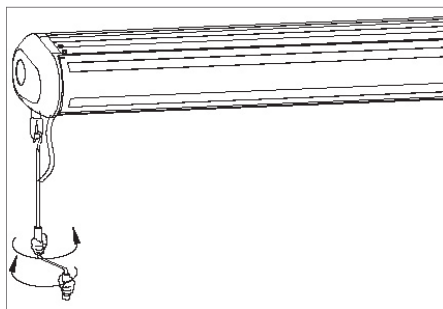
Du kan ställa in markisens ytterpositionen genom att vrida på knapparna (E, F) med justeringsnyckeln (13).



Den vita knappen (E) bestämmer markisens inrullade position.

Den röda knappen (F) bestämmer markisens utrullade position.

Om markisen inte är ansluten till något eluttag kan den också betjänas manuellt: Sätt handveven i ögla vid utväxlingen. Vrid handveven för att rulla ut eller in markisen.



När den främre tvärstängan vidrör kassetten ska du inte försöka att rulla in markisen längre!

DK

NO

SE

FI

GB

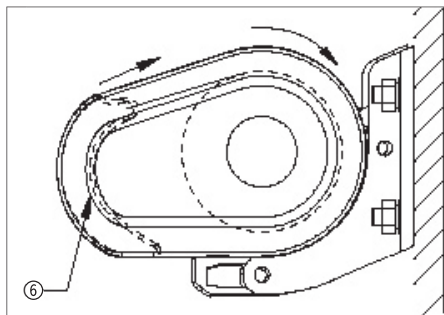
DE

PL

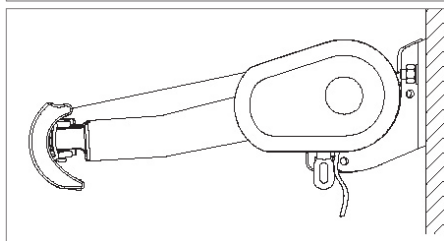
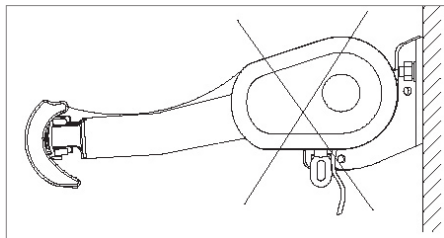
ES

Korrekt och felaktig användning

Försök inte att rulla in duken längre när den främre tvärstången (6) vidrör kassetten.



Duken ska vara spänd och får inte hänga ner när markisen är utrullad.



Rengöring och underhåll

Kontrollera och smörj utväxlingen med smörjspray eller syrafri olja minst var 3:e månad.

Torka av fuktighetsmätaren med en väl urvriden trasa.

Kontrollera regelbundet att markisen sitter fast ordentligt på monteringsplatsen och att alla delar är helt funktionsdugliga.

Om markisen är ansluten till ett eluttag men inte reagerar på fjärrkontrollen behöver du byta batterier i den senare.

Vänd polerna korrekt.

Servicecenter

OBS! Produktens modellnummer ska alltid uppges vid kontakt med återförsäljaren.

Modellnumret finns på framsidan i denna bruksanvisning och på produktens märkplåt.

När det gäller:

- Reklamationer
- Reservdelar
- Returvaror
- Garantivaror
- Öppet vardagar från 07.00 til 17.00 (fredag till kl. 15.30)
- Tel.: +46 (0)451 381 987
- Fax: +46 (0)451 414 00
- E-mail: service@hpverktyg.se

Överensstämmelseförklaring

Vi förklarar härmed, att

MARKIS

629152-53-54 (BW-31000)

230 V

är framställd i överensstämmelse med följande standarder eller normativa dokument:

EN55014-1/A2:2011

EN55014-2/A2:2008

EN61000-3-2/A2:2008

EN61000-3-3:2008

EN60335-1/A15:2011

EN60335-2-97/A2:2010

EN62233:2008

EN300 220-2 V2.3.1:2010

EN62479:2010

EN301 489-1 V1.9.2:2011

EN301 489-3 V1.4.1:2002

enligt bestämmelserna i direktiven

2006/95/EG Lågspänningsdirektivet

2004/108/EG EMC-direktivet

1999/05/EF R&TTE-direktivet



16

Kirsten Vibeke Jensen
Product Safety Manager

10.02.2016 – HP Schou A/S, DK-6000 Kolding

Miljöinformation



Elektriska och elektroniska produkter (EEE) innehåller material, komponenter och ämnen som  kan vara farliga och skadliga för människors hälsa och för miljön om avfallet av elektriska och elektroniska produkter (EEE) inte bortskaffas korrekt. Produkter som är markerade med nedanstående överkryssade sophink är elektriska och elektroniska produkter. Den överkryssade sophinken symboliserar att avfall av elektriska och elektroniska produkter inte får bortskaffas tillsammans med osorterat hushållsavfall, utan de ska samlas in separat.

Tillverkad i Folkrepubliken Kina (PRC)

EU-importör:
HP Schou A/S
Nordager 31
6000 Kolding
Danmark

© 2016 HP Schou A/S

Alla rättigheter förbehålles. Innehållet i denna bruksanvisning får inte på några villkor, varken i sin helhet eller delvis, återges med hjälp av elektroniska eller mekaniska hjälpmedel, t.ex. genom fotokopiering eller fotografering, ej heller översättas eller sparas i ett informationslagrings- och informationshämtningssystem, utan skriftligt medgivande från HP Schou A/S.

DK

NO

SE

FI

GB

DE

PL

ES

MARKIISI, JOSSA ON MOOTTORI

Johdanto

Saat uudesta moottoritoimisesta markiisista suurimman hyödyn, kun luet käyttöohjeen ja turvallisuusohjeet läpi ennen markiisin käyttöönottoa. Säilytä tämä käyttöohje, jotta voit tarvittaessa palauttaa mieleesi markiisin toiminnot.

Tekniset tiedot

Malli:	629152-53-54
Kangas:	Polyesteri
Kotelo:	Täyskasetti
Kallistuskulma:	0-45°
Tuulen enimmäisvoimakkuus:	8 m/s
Mitat:	
629152:	300 × 300 cm
629153:	480 × 300 cm
629154:	350 × 300 cm
Jännite/taajuus:	230 V ~ 50 Hz
Teho:	191 W
Suojausluokka:	IP44
Kaukosäätimen paristo:	27A 12 V

Turvallisuusohjeet

Markiisi on suunniteltu suojaamaan auringolta. Sitä ei ole suunniteltu sadekatokseksi.

Markiisia ei saa pitää avattuna, jos tuulen voimakkuus on yli 8 metriä sekunnissa.

Kelaa markiisi aina sisään silloin, kun sitä ei käytetä.

Markiisia ei saa käyttää pakkasella.

Markiisia ei saa käyttää, jos mekaaniset osat eivät toimi oikein.

Varmista, että asennuspaikka kestää markiisista aiheutuvan kuormituksen.

Markiisin rungon päälle ei saa ripustaa mitään.

Markiisin alla ei saa käyttää grilliä tai muita lämpölähteitä tai avotulta.

Markiisin kankaan on oltava kireä aukaistussa asennossa.

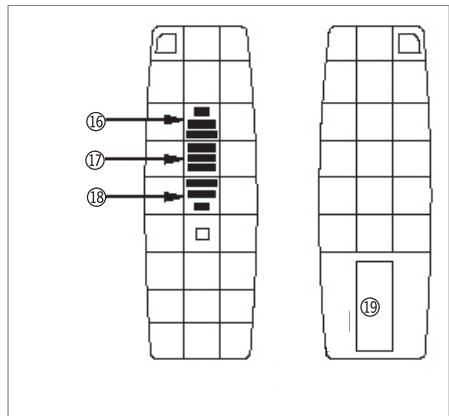
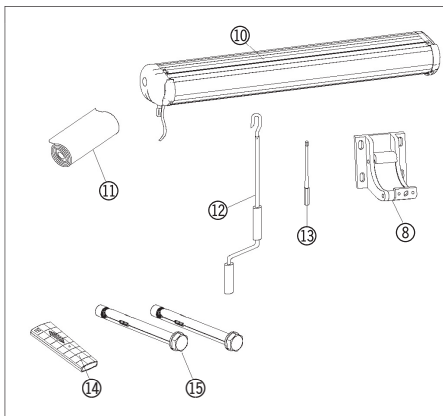
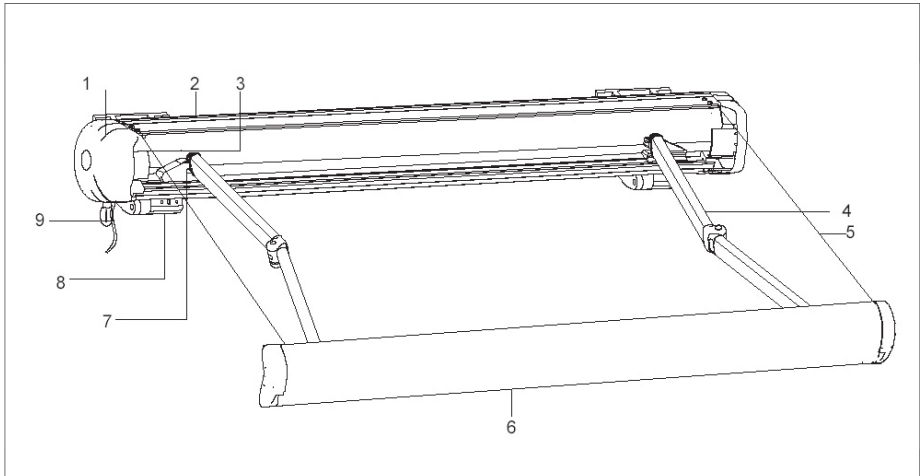
Kangasta ei saa kelata sisään märkänä.

Huomio! Jos markiisi asennetaan muunlaiseen seinään kuin tiilestä, betonista, kaasubetonista tai vastaavasta materiaalista valmistettuun seinään, asennuspaikan materiaalia vastaavat ruuvit on hankittava erikseen.

Markiisi voidaan avata ja sulkea enintään kaksi kertaa peräjälkeen, jotta moottori ei ylikuumene. Jos moottori ylikuumenee, sisäinen sulake kytkee moottorin pois toiminnasta noin ½ tunnin ajaksi.

Markiisin osat

1. Päätykappale
2. Kasetti
3. Moottori
4. Varsi
5. Kangas
6. Etupoikkitanko
7. Varsinivel
8. Seinäkiinnike
9. Johto
10. Markiisiyksikkö
11. Sabloni reikiä varten
12. Käsikampi
13. Säättöavain
14. Kaukosäädin
15. Laajennuspultti
16. YLÖS-painike
17. STOP-painike
18. ALAS-painike
19. Paristolokero



DK

NO

SE

FI

GB

DE

PL

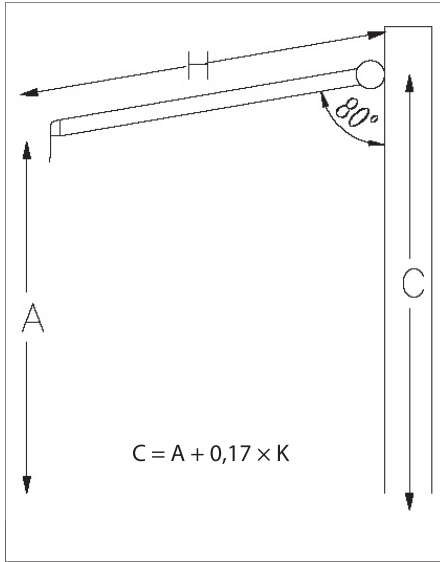
ES

Asennus

Markkiisin asennukseen tarvitaan kolme henkilöä.

Markkiisin on oltava avatussa asennossa noin 80 asteen kulmassa seinään.

Asennuskorkeus (C) saadaan, kun markiisin yläreunan haluttuun korkeuteen (A) lisätään $0,17 \times$ markiisin kallistuman korjaus (tässä $0,17 \times 250 \text{ cm} = 43 \text{ cm}$).



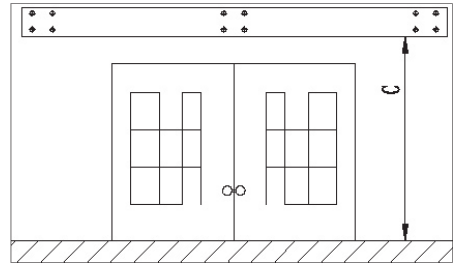
Jos haluat, että markiisi on 60°:n kulmassa seinään, vaihda kertoimen 0,17 tilalle 0,50 asennuskorkeuden laskemiseksi.

Jos haluat, että markiisi on 45°:n kulmassa seinään, vaihda kertoimen 0,17 tilalle 0,71 asennuskorkeuden laskemiseksi.

Markkiisin alimman kohdan on oltava vähintään 250 cm lattiasta, kun markiisi on avatussa asennossa.

Asennetun markiisin yläpuolella on oltava 10 cm ja kaikilla sivuilla 60 cm vapaata tilaa.

Avaa sabloni (11) ja aseta se vaakasuoraan asennuskohtaan.



Poraa seinään reiät seinäkiinnikkeitä varten.

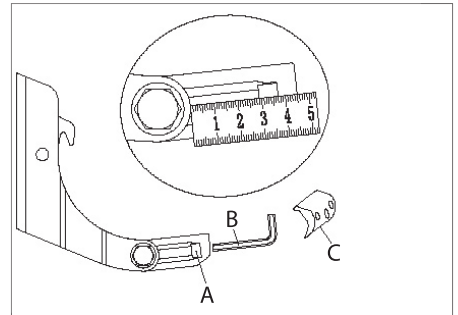
Reikien halkaisijan on oltava 12 mm ja syvyyden 100 mm.

Aseta laajennuspultit (15) seinäkiinnikkeiden (8) reikiin ja asenna sitten laajennuspultit porattuihin reikiin.

Tarkasta, että kaikki kiinnikkeet ovat vaakasuorassa linjassa suhteessa toisiinsa.

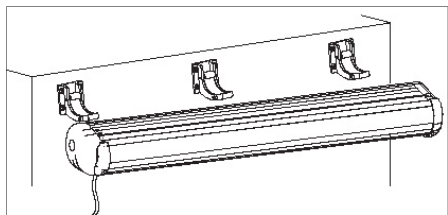
Kiristä kiinnikkeet kiristämällä laajennuspultit jakoavaimella.

Asenna kiinnikkeiden pidikkeet (C) ruuveilla ja pulteilla. Löysää kiinnikkeiden säätöruuveja (A) kuusioavaimella (B) ja vedä tukilevy ulos niin, että etäisyys kiinnikkeeseen on vähintään 40 mm. Kun etäisyys on 45 mm, markiisi on 80°:n kulmassa seinään.



Huomio! Tukilevyt asennetaan samalla tavalla kaikkiin kiinnikkeisiin.

Aseta markiisiyksikkö (10) kiinnikkeisiin.



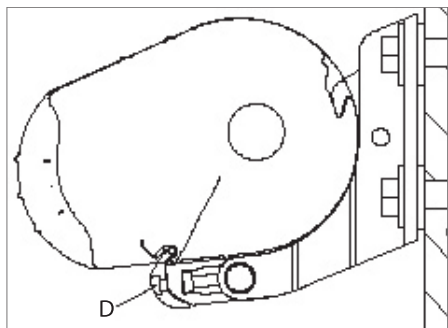
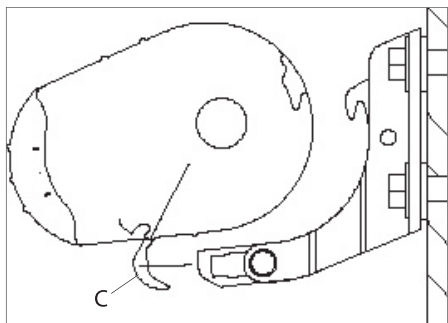
Kiinnitä markiisi kiinnikkeisiin pidikkeillä (C) ja pulteilla (D). Kiristä kiinnikkeiden lukitusmutterit.

Tarkasta vesivaa'alla, että markiisi on suorassa. Suorista markiisia tarvittaessa löysäämällä seinäkiinnikkeiden lukitusmutterit, kiertämällä säätöruuveja ja kiristämällä lukitusmutterit uudelleen suoristamisen jälkeen.

Markiisiin kulmaa seinään voi muuttaa samalla tavalla.

Tarkasta, että markiisi on kunnolla kiinni asennuspaikassa.

Kytke markiisiin johto (9) sopivaan virtalähteeseen.

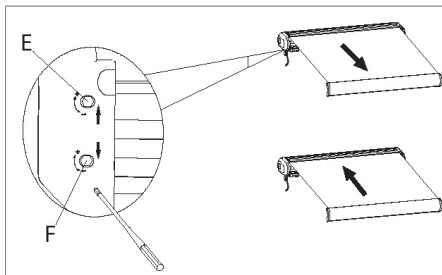


Käyttö

Avaa tai sulje markiisi painamalla kaukosäätimen ALAS-painiketta (18) tai YLÖS-painiketta (14). Pysäytä markiisin liike painamalla STOP-painiketta (17).

Voit säätää markiisin yläasentoja kiertämällä painikkeita (E, F) säätöavaimella (13).

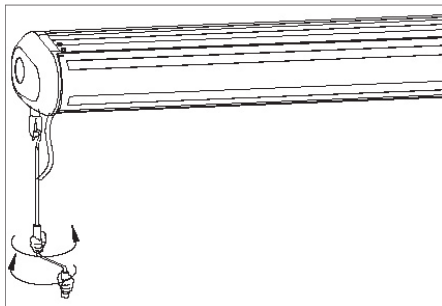
Valkoinen painike (E) määrää suljetun



markiisin asennon.

Punainen painike (E) määrää avatun markiisin asennon.

Jos markiisia ei ole kytketty virtalähteeseen, sitä voi käyttää myös manuaalisesti. Aseta käsikampi vaihteiston silmukkaan. Avaa tai sulje markiisi kiertämällä käsikampea.



Kun etupoikkikantokäsi koskettaa kasettia, markiisia ei saa yrittää kelata enempää sisään.

DK

NO

SE

FI

GB

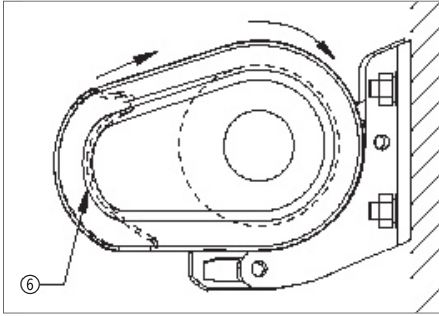
DE

PL

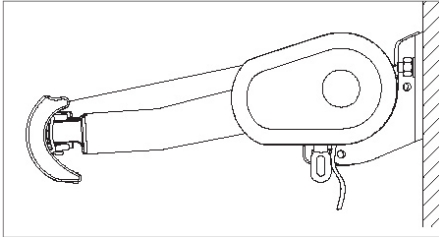
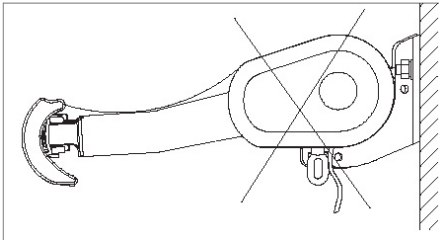
ES

Oikea ja virheellinen käyttö

Kangasta ei saa yrittää kelata enää sen jälkeen sisään, kun etupoikkikotelo (6) koskettaa kasettia.



Kankaan on oltava kireä eikä se saa roikkua, kun markiisi on avatussa asennossa.



Puhdistaminen ja kunnossapito

Tarkasta vaihteisto ja voitele se voitelusuihkeella tai hapottomalla öljyllä vähintään joka kolmas kuukausi.

Kuivaa markiisin metalliosat kostealla liinalla.

Tarkasta säännöllisesti, että markiisi on kunnolla kiinni asennuspaikassa ja että kaikki osat ovat täysin toimintakunnossa.

Jos markiisiin on kytketty virta, mutta se ei reagoi kaukosäätimen signaaleihin, vaihda kaukosäätimen paristo.

Muista asettaa paristo siten, että navat ovat oikeaan suuntaan.

Huoltokeskus

Huomaa: Tuotteen mallinumero on aina mainittava mahdollisessa yhteydenotossa.

Mallinumeron voi tarkistaa tämän käyttöohjeen etusivulta ja tuotteen tyyppikilvestä.

Kun asia koskee:

- Reklamaatioita
- Varaosia
- Palautuksia
- Takuuasioita
- Avoinna arkin klo 7 –17 (Paitsi perjantaisin klo 7 –15.30)
- Puhelin: +358 (0)19-2217 000
- Faksi: +358 (0)19-2217 099
- Sähköposti: myynti@hvpvf.com

Vaativuuden mukaisuusvakuutus

Valmistaja vakuuttaa, että

MARKIISI

629152-53-54 (BW-31000)

230 V

on valmistettu seuraavien standardien mukaisesti:

EN55014-1/A2:2011

EN55014-2/A2:2008

EN61000-3-2/A2:2008

EN61000-3-3:2008

EN60335-1/A15:2011

EN60335-2-97/A2:2010

EN62233:2008

EN300 220-2 V2.3.1:2010

EN62479:2010

EN301 489-1 V1.9.2:2011

EN301 489-3 V1.4.1:2002

ja täyttää seuraavien direktiivien määräykset:

2006/95/EY Pienjännitedirektiivi

2004/108/EY EMC-direktiivi

1999/05/EY Radio- ja telepääteläitedirektiivi



16

Kirsten Vibeke Jensen
Product Safety Manager

10.02.2016 – HP Schou A/S, DK-6000 Kolding

Tiedot vaarallisuudesta ympäristölle



Sähkö- ja elektroniikkalaitteet (EEE) sisältävät materiaaleja, komponentteja ja aineita, jotka voivat olla vaaraksi

ympäristölle ja ihmisen terveydelle, jos sähkö- ja elektroniikkaromua (WEEE) ei hävitetä asianmukaisesti. Sähkö- ja elektroniikkalaitteet on merkitty alla olevan kuvan mukaisella jätessäiliöllä, jonka yli on vedetty risti. Merkki ilmaisee, ettei sähkö- ja elektroniikkaromua saa hävittää lajittelemattoman kotitalousjätteen mukana vaan se on kerättävä erikseen.

Valmistettu Kiinan kansantasavallassa
EU-tuoja:
HP Schou A/S
Nordager 31
6000 Kolding
Tanska

© 2016 HP Schou A/S

Kaikki oikeudet pidätetään. Tämän käyttöohjeen sisältöä ei saa jäljentää kokonaan eikä osittain millään tavalla sähköisesti tai mekaanisesti, esimerkiksi valokopioimalla tai -kuvaamalla, kääntää tai tallentaa tiedontallennus- ja hakujärjestelmään ilman HP Schou A/S:n kirjallista lupaa.

DK

NO

SE

FI

GB

DE

PL

ES

AWNING WITH MOTOR

Introduction

To get the most out of your new awning with motor, please read through these instructions before use. Please also save the instructions in case you need to refer to them at a later date.

Technical data

Model:	629152-53-54
Canvas:	Polyester
Enclosure:	Full case
Incline:	0-45°
Max. wind speed:	8 m/s
Dimensions:	
629152:	300×300 cm
629153:	480×300 cm
629154:	350×300 cm
Voltage/frequency:	230 V ~ 50 Hz
Power rating:	191 W
Protection class:	IP44
Battery for remote control:	27A 12 V

Special safety instructions

The awning is designed to provide shade from the sun. It is not suitable as rain protection.

The awning must not be unrolled if the wind is blowing more than 8 m/s.

Always roll the awning up when not in use.

The awning must not be used in temperatures below 0 degrees Celsius.

The awning must not be used if its mechanical parts are not working correctly.

Make sure that the mounting point can handle the weight of the awning.

Do not hang anything on the awning frame.

Do not place a lit barbecue or other heat source or naked flames under the awning.

The awning fabric must be taut when unrolled.

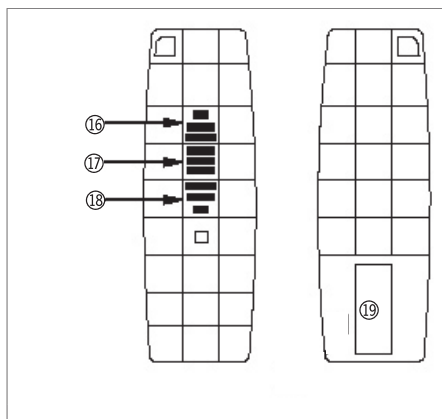
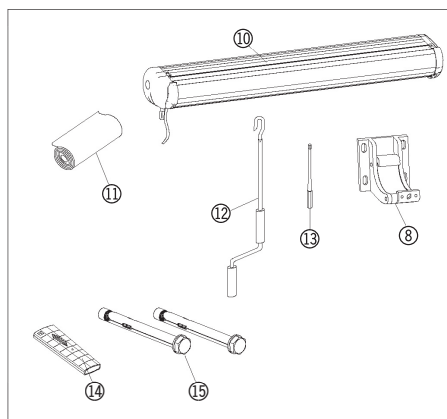
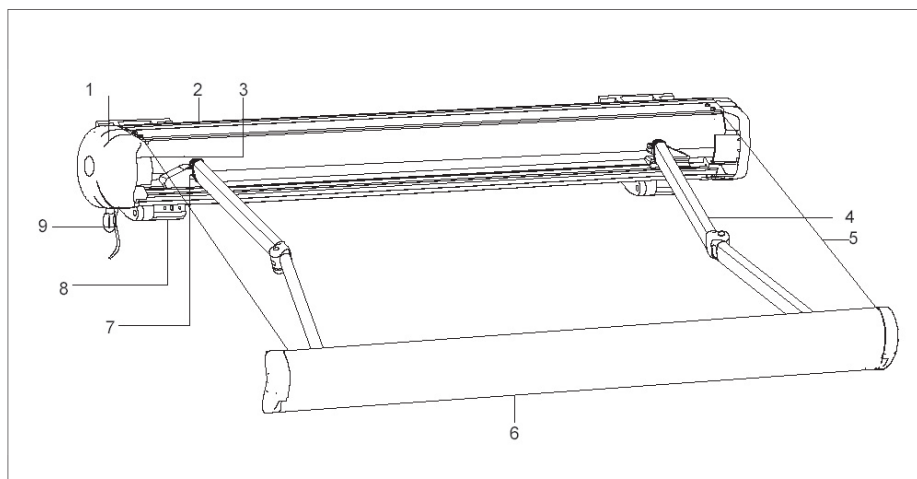
The fabric must not be wet when rolled up.

Note! If you mount the awning anywhere other than a wall (made of brick, concrete, porous concrete, etc.), you must buy screws suitable for the material at the mounting point!

Do not unroll or roll up the awning more than twice in a row, as the motor may otherwise overheat. In the event of overheating, a built-in safety feature switches off the motor for around ½ hour to protect it.

Main components

- | | |
|--------------------|-------------------------|
| 1. End piece | 11. Template for holes |
| 2. Case | 12. Hand crank |
| 3. Motor | 13. Adjustment tool |
| 4. Arm | 14. Remote control |
| 5. Fabric | 15. Expansion bolts |
| 6. Front cross bar | 16. UP button |
| 7. Arm joint | 17. STOP button |
| 8. Wall bracket | 18. DOWN button |
| 9. Cord | 19. Battery compartment |
| 10. Awning unit | |



DK

NO

SE

FI

GB

DE

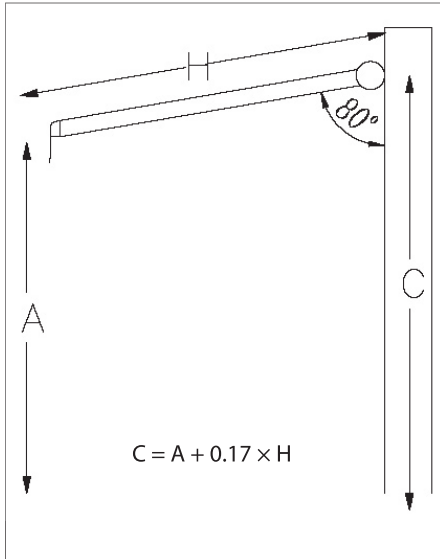
PL

ES

Mounting

Three people are required to mount the awning.

The awning should form an angle of about 80 degrees in relation to the wall when it is extended. The mounting height (C) should be calculated as the desired height of the outermost point of the awning (A) plus $0.17 \times$ the awning's drop (here $0.17 \times 250 \text{ cm} = 43 \text{ cm}$).

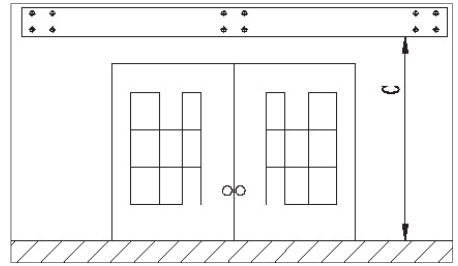


If instead you want an angle of 60° in relation to the wall, replace the constant of 0.17 in the calculation with 0.50 to get the mounting height.

If instead you want an angle of maximum 45° in relation to the wall, replace the constant of 0.17 in the calculation with 0.71 to get the mounting height.

The lowest point of the awning should be at least 250 cm from the floor when it is unrolled.

There must be a clear space of 10 cm above and 60 cm on each side of the awning once it is fitted.



Unroll the template (11) and place it horizontally on the wall where the awning will go.

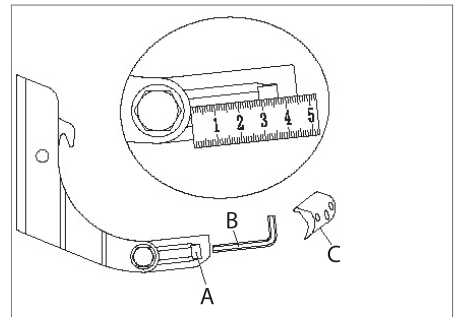
Drill holes into the wall for the wall brackets. The holes must be 12 mm in diameter and 100 mm deep.

Insert the expansion bolts (15) into the holes on the wall brackets (8) and press the expansion bolts into the drilled holes.

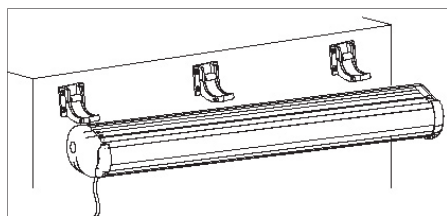
Check that all brackets are in a horizontal line in relation to each other.

Tighten the brackets by tightening the expansion bolts with a spanner.

Unscrew the holders (C) and bolts from the brackets. Loosen the adjustment screws (A) on the brackets using an Allen key (B) and pull the support plate out so that the distance to the bracket is at least 40 mm. At a distance of 45 mm, the angle of the awning to the wall will be 80° .



Note! The support plates must be lined up on all the brackets.



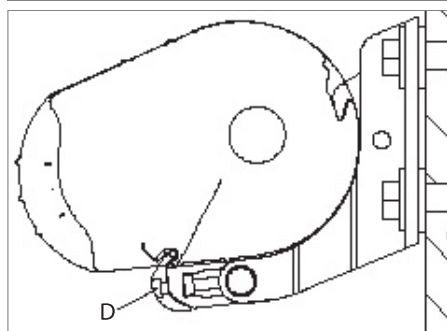
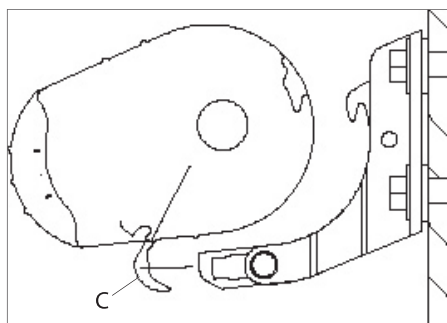
Insert the awning unit (10) into the brackets. Tighten the awning securely in the brackets with the holders (C) and bolts (D). Tighten the lock nuts on the brackets.

Use a spirit level to check that the awning is straight. If this is not the case, loosen the lock nuts on the wall brackets, turn the adjustment screw until the awning is straight and re-tighten the lock nuts.

You can change the angle of the awning in relation to the wall in the same way.

Check that the awning is securely mounted.

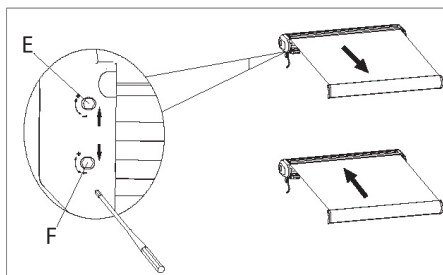
Connect the awning cord (9) to a suitable power outlet.



Use

Press the DOWN (18) or UP (16) buttons on the remote control (14) to unroll or roll up the awning. Press the STOP button (17) to stop the awning moving.

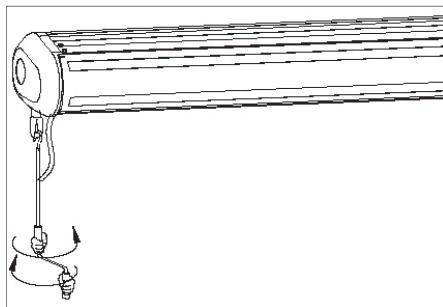
You can adjust the outer positions of the awning by turning the buttons (E, F) using the adjustment tool (13).



The white button (E) determines the rolled up position for the awning.

The red button (F) determines the unrolled position for the awning.

If the awning is not connected to power, you can also operate it manually: Insert the hand crank in the eye by the interchange. Turn the hand crank to unroll or roll up the awning.



Once the front cross bar touches the case, do not try to roll the awning in any further!

DK

NO

SE

FI

GB

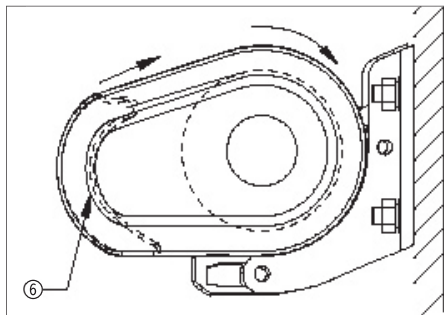
DE

PL

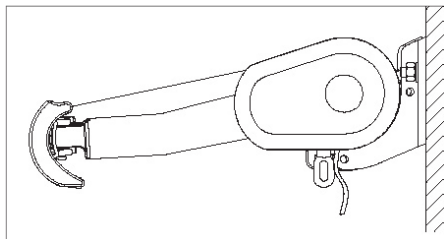
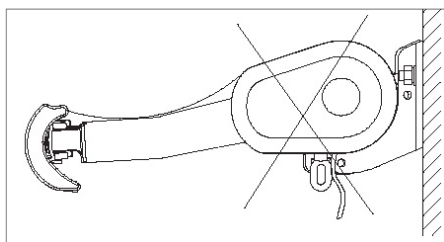
ES

Correct and incorrect use

Do not try to roll the canvas any further in once the front cross bar (6) touches the case.



The canvas must be taut and must not hang when the awning is unrolled.



Cleaning and maintenance

Check and lubricate the interchange with lubricating spray or acid-free oil at once every 3 months.

Wipe the metal parts of the awning with a well-wrung cloth.

Check regularly that the awning is securely mounted and that all the parts are fully functional.

If the awning is connected to power and does not respond to the remote control, replace the remote control battery.

Remember to check that the batteries are correctly aligned.

Service centre

Note: Please quote the product model number in connection with all inquiries.

The model number is shown on the front of this manual and on the product rating plate.

For:

- Complaints
- Replacements parts
- Returns
- Guarantee issues
- Open weekdays from 07.00 to 17.00 (Fridays until 15.00)
- E-mail: service@hpschou.com

Declaration of compliance

We hereby declare that

AWNING

629152-53-54 (BW-31000)

230 V

has been manufactured in accordance with the following standards or normative documents:

EN55014-1/A2:2011

EN55014-2/A2:2008

EN61000-3-2/A2:2008

EN61000-3-3:2008

EN60335-1/A15:2011

EN60335-2-97/A2:2010

EN62233:2008

EN300 220-2 V2.3.1:2010

EN62479:2010

EN301 489-1 V1.9.2:2011

EN301 489-3 V1.4.1:2002

in accordance with the provisions of the following directives

2006/95/EC The Low Voltage Directive

2004/108/EC The EMC Directive

1999/05/EC The RTTE Directive



16

Kirsten Vibeke Jensen
Product Safety Manager

10.02.2016 – HP Schou A/S, DK-6000 Kolding,
Denmark

Environmental information



Electrical and electronic equipment (EEE) contains materials, components and substances that may be hazardous and harmful to human health and the environment if waste electrical and electronic equipment (WEEE) is not disposed of correctly. Products marked with the following crossed-out wheeled bin are electrical and electronic equipment. The crossed-out wheeled bin indicates that waste electrical and electronic equipment must not be disposed of with unsorted household waste, but must be collected separately.

Manufactured in P.R.C.

EU Importer:

HP Schou A/S

Nordager 31

DK-6000 Kolding

Denmark

© 2016 HP Schou A/S

All rights reserved. The contents of this user guide may not be reproduced in part or whole in any way, electronically or mechanically (e.g. photocopying or scanning), translated or stored in a database and retrieval system without the prior written consent of HP Schou A/S.

DK

NO

SE

FI

GB

DE

PL

ES

MARKISE MIT MOTOR

Einleitung

Damit Sie an Ihrer neuen Markise mit Motor möglichst lange Freude haben, bitten wir Sie, die Gebrauchsanweisung und die beiliegenden Sicherheitshinweise vor Ingebrauchnahme sorgfältig durchzulesen. Ferner wird empfohlen, die Gebrauchsanweisung für den Fall aufzubewahren, dass Sie sich die Funktionen der Markise später nochmals ins Gedächtnis rufen möchten.

Technische Daten

Modell:	629152-53-54
Bespannung:	Polyester
Gehäuse:	Komplettkassette
Neigung:	0-45°
Max. Windgeschwindigkeit:	8 m/s
Maße:	
629152:	300×300 cm
629153:	480×300 cm
629154:	350×300 cm
Spannung/Frequenz:	230 V ~ 50 Hz
Leistung:	191 W
Schutzklasse:	IP44
Batterie für Fernbedienung:	27A 12 V

Besondere Sicherheitshinweise

Die Markise dient dazu, in der Sonne Schatten zu spenden. Sie dient nicht zum Schutz vor Niederschlägen.

Die Markise darf nicht ausgerollt werden, wenn die Windgeschwindigkeit mehr als 8 Meter pro Sekunde beträgt.

Rollen Sie die Markise stets ein, wenn sie nicht benötigt wird.

Die Markise darf nicht bei Frost verwendet werden.

Die Markise darf nicht verwendet werden, wenn ihre mechanischen Teile nicht korrekt funktionieren.

Vergewissern Sie sich, dass der Montageort der Belastung durch die Markise standhalten kann.

Hängen Sie keine Gegenstände am Rahmen der Markise auf.

Stellen Sie keine angezündeten Grills oder andere Wärmequellen mit offenem Feuer unter die Markise.

Die Bespannung der Markise muss straff sein, wenn diese eingerollt ist.

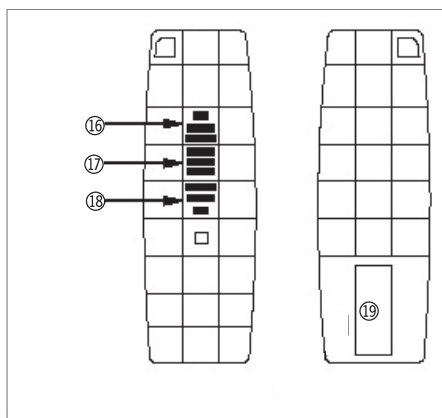
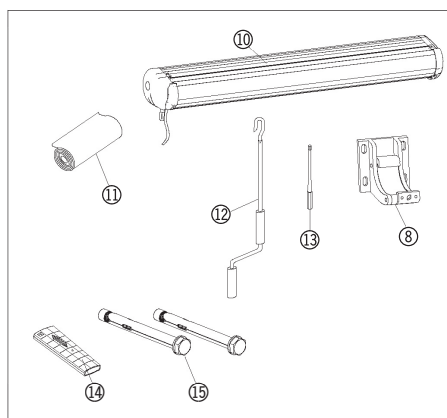
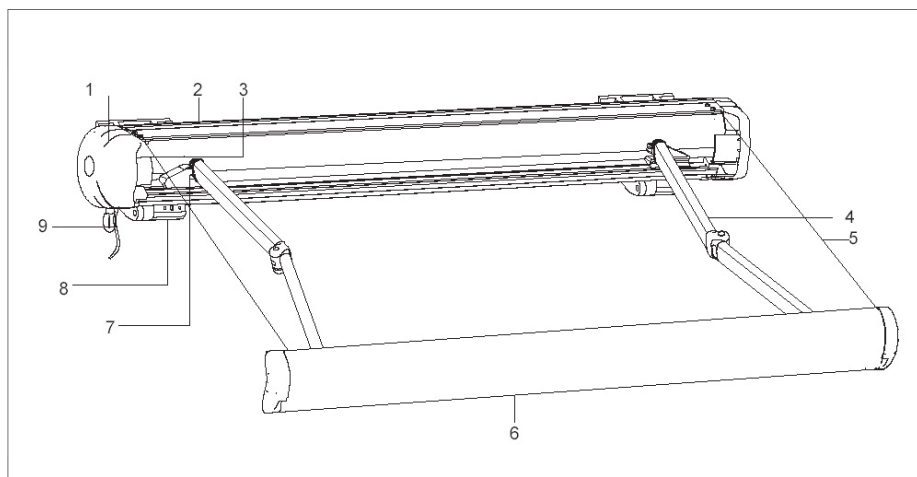
Die Bespannung darf nicht nass sein, wenn sie eingerollt wird.

Achtung! Wenn Sie die Markise an einem anderen Ort als einer Mauer (aus Ziegelsteinen, Beton, Gasbeton oder dergleichen) montieren möchten, müssen Sie selbst die Schrauben kaufen, die für das Material am Montageort geeignet sind!

Die Markise darf maximal 2 Mal hintereinander ausgefahren werden, da sich der Motor sonst überhitzen kann. Im Falle einer Überhitzung schaltet eine eingebaute Sicherung den Motor ca. 1/2 Stunde lang ab, um ihn zu schützen.

Die Teile der Markise

- | | | | | | |
|-----------------------|--------------------------|----------|------------------|-------------------|--|
| 1. Endstück | 11. Schablone für Löcher | | | | |
| 2. Kassette | 12. Handkurbel | | | | |
| 3. Motor | 13. Einstellschlüssel | | | | |
| 4. Arm | 14. Fernbedienung | | | | |
| 5. Bespannung | 15. Expansionsbolzen | | | | |
| 6. Vordere Querstange | 16. Taste AUF | | | | |
| 7. Armteil | 17. Taste STOP | | | | |
| 8. Wandbeschlag | 18. Taste AB | 9. Kabel | 19. Batteriefach | 10. Markiseinheit | |
| 9. Kabel | 19. Batteriefach | | | | |
| 10. Markiseinheit | | | | | |



DK

NO

SE

FI

GB

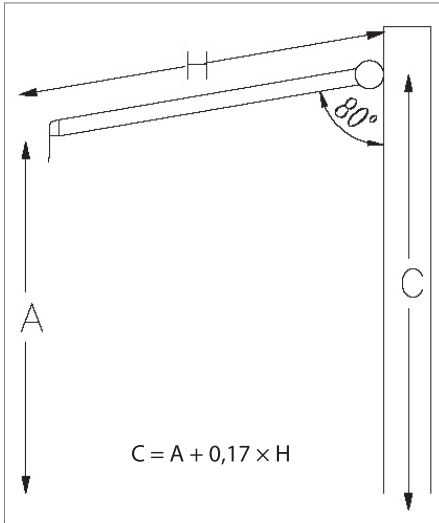
DE

PL

ES

Montage

Für die Montage der Markise werden drei Personen benötigt. Die Markise sollte zur Mauer einen Winkel von ca. 80 Grad bilden, wenn sie ausgefahren ist. Die Montagehöhe (C) wird berechnet aus der gewünschten Höhe am äußersten Ende der Markise (A) plus $0,17 \times$ Ausfall der Markise (hier $0,17 \times 250 \text{ cm} = 43 \text{ cm}$).

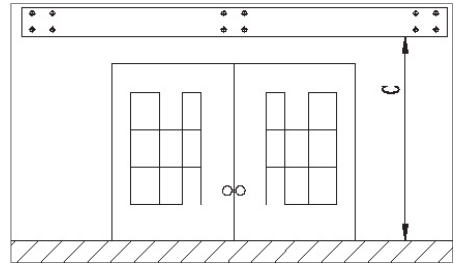


Falls Sie stattdessen einen Winkel von 60° zur Mauer wünschen, müssen Sie die Konstante 0,17 in der Berechnung durch 0,50 ersetzen, um die Montagehöhe zu ermitteln.

Falls Sie stattdessen den Maximalwinkel von 45° zur Mauer wünschen, müssen Sie die Konstante 0,17 in der Berechnung durch 0,71 ersetzen, um die Montagehöhe zu ermitteln.

Der niedrigste Punkt der Markise sollte sich mindestens 250 cm über dem Boden befinden, wenn die Markise aufgerollt ist.

Wenn die Markise montiert ist, muss sich über ihr ein Freiraum von 10 cm und an jeder Seite ein Freiraum von 60 cm befinden.



Rollen Sie die Schablone (11) aus und legen Sie sie waagrecht am Montageort aus.

Bohren Sie Löcher für die Wandbeschläge in die Mauer.

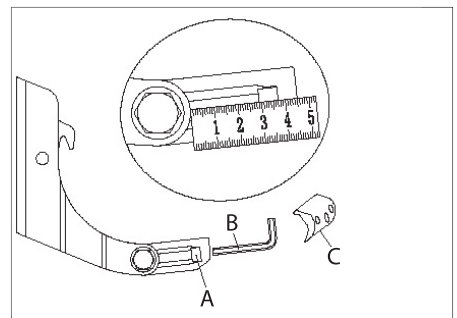
Die Löcher müssen einen Durchmesser von 12 mm und eine Tiefe von 100 mm haben.

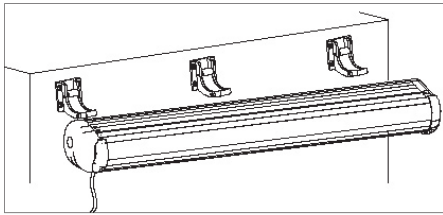
Stecken Sie die Expansionsbolzen (15) in die Löcher der Wandbeschläge (8) und drücken Sie die Expansionsbolzen in die gebohrten Löcher.

Kontrollieren Sie, ob sich alle Beschläge auf einer waagerechten Linie zueinander befinden.

Ziehen Sie die Beschläge fest, indem Sie die Expansionsbolzen mit einem verstellbaren Schraubenschlüssel anziehen.

Schrauben Sie die Halterungen (C) und die Bolzen auf die Beschläge. Lösen Sie die Stellschrauben (A) an den Beschlägen mit einem Inbusschlüssel (B) und ziehen Sie die Stützplatte heraus, sodass der Abstand zum Beschlag mindestens 40 mm beträgt. Bei einem Abstand von 45 mm beträgt der Winkel der Markise zur Mauer 80°.

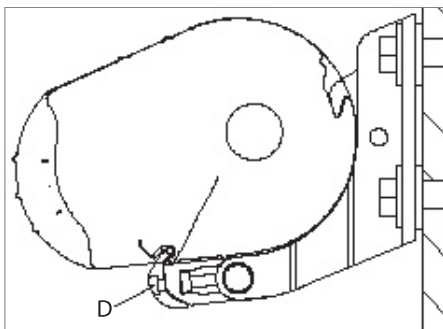
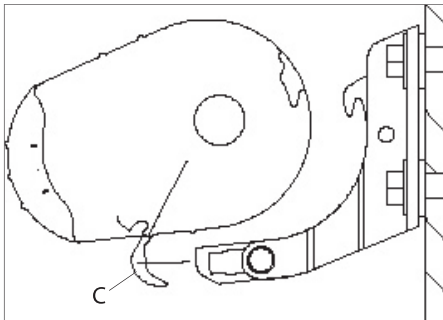




Achtung! Die Stützplatten müssen für alle Beschläge gleich eingestellt werden.

Bringen Sie die Markiseneinheit (10) in den Beschlägen an. Ziehen Sie die Markise in den Beschlägen mit den Halterungen (C) und den Bolzen (D) fest. Ziehen Sie die selbstsichernden Muttern an den Beschlägen fest.

Kontrollieren Sie mit einer Wasserwaage, ob die Markise im Wasser ist. Ist dies nicht der Fall, müssen Sie die selbstsichernden Muttern an den Wandbeschlägen lösen, an der Stellschraube drehen, bis die Markise im Wasser ist, und die selbstsichernden Muttern wieder festziehen.

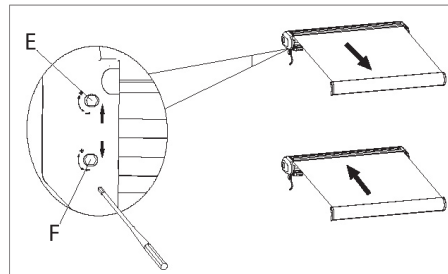


Auf die gleiche Weise können Sie den Winkel der Markise zur Mauer ändern. Vergewissern Sie sich, dass die Markise gut am Montageort fest sitzt. Schließen Sie das Kabel (9) der Markise an einen geeigneten Stromanschluss an.

Gebrauch

Drücken Sie die Tasten AB (18) oder AUF (16) an der Fernbedienung (14), um die Markise ein- oder auszurollen. Drücken Sie die Taste STOP (17), um die Bewegung der Markise anzuhalten.

Sie können die äußersten Positionen der Markise einstellen, indem Sie die Knöpfe (E, F) mit dem Einstellschlüssel (13) drehen.

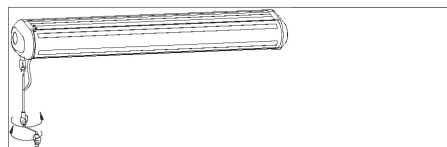


Der weiße Knopf (E) legt die eingerollte Position der Markise fest.

Der rote Knopf (F) legt die ausgerollte Position der Markise fest.

Wenn die Markise nicht an Strom angeschlossen ist, können Sie sie auch von Hand benutzen: Stecken Sie die Handkurbel in die Öse an der Übersetzung. Drehen Sie die Handkurbel, um die Markise ein- oder auszurollen.

Wenn die vordere Querstange die Kassette berührt, dürfen Sie nicht versuchen, die Markise weiter einzurollen!



DK

NO

SE

FI

GB

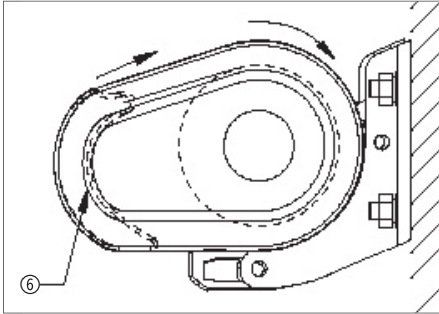
DE

PL

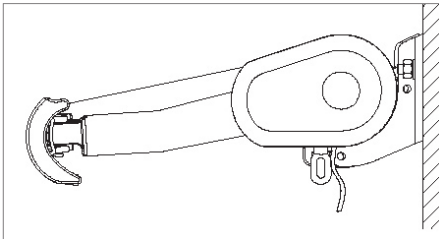
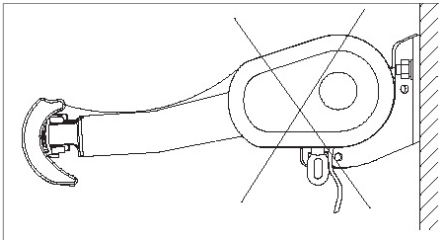
ES

Korrektter und falscher Gebrauch.

Versuchen Sie nicht, die Bespannung weiter einzurollen, wenn die vordere Querstange (6) die Kassette berührt.



Die Bespannung muss straff sein und darf nicht hängen, wenn die Markise ausgerollt ist.



Reinigung und Pflege

Überprüfen und schmieren Sie die Übersetzung mit Schmierspray oder säurefreiem Öl mindestens jeden 3. Monat.

Wischen Sie die Metallteile der Markise mit einem sorgfältig ausgewrungenen Tuch ab.

Überprüfen Sie regelmäßig, ob die Markise am Montageort gut fest sitzt, und ob alle Teile voll funktionstüchtig sind.

Wenn die Markise an Strom angeschlossen ist und nicht auf die Fernbedienung reagiert, müssen Sie die Batterie in der Fernbedienung austauschen.

Achten Sie darauf, dass die Pole in die richtige Richtung zeigen.

Servicecenter

Hinweis: Bei Anfragen stets die Modellnummer des Produkts angeben.

Die Modellnummer finden Sie auf der Titelseite dieser Gebrauchsanweisung und auf dem Typenschild des Produkts.

Wenn Sie uns brauchen:

- Reklamationen
- Ersatzteile
- Rücksendungen
- Garantiewaren
- Werktags von 7.00 Uhr bis 17.00 Uhr (geöffnet Freitag bis 15.00 Uhr)
- E-Mail: service@hpschou.com

Konformitätserklärung

Wir erklären, dass

MARKISE

629152-53-54 (BW-31000)

230 V

in Übereinstimmung mit den folgenden Standards oder Normen hergestellt wurde:

EN55014-1/A2:2011

EN55014-2/A2:2008

EN61000-3-2/A2:2008

EN61000-3-3:2008

EN60335-1/A15:2011

EN60335-2-97/A2:2010

EN62233:2008

EN300 220-2 V2.3.1:2010

EN62479:2010

EN301 489-1 V1.9.2:2011

EN301 489-3 V1.4.1:2002

gemäß den Bestimmungen der Richtlinien

2006/95/EG Niederspannungsrichtlinie

2004/108/EG EMV-Richtlinie

1999/05/EG R&TTE-Richtlinie



16

Kirsten Vibeke Jensen

Product Safety Manager

10.02.2016 – HP Schou A/S, DK-6000 Kolding

Entsorgung des Gerätes



Altgeräte dürfen nicht in den Hausmüll!

Sollte das Gerät einmal nicht mehr benutzt werden können, so ist jeder Verbraucher gesetzlich verpflichtet, Altgeräte getrennt vom Hausmüll z.B. bei einer Sammelstelle seiner Gemeinde / seines Stadtteils abzugeben. Damit wird gewährleistet, dass die Altgeräte fachgerecht verwertet und negative Wirkungen auf die Umwelt vermieden werden.

Deshalb sind Elektrogeräte mit dem abgebildeten Symbol gekennzeichnet.

Hergestellt in der Volksrepublik China

EU-Importeur:

HP Schou A/S

Nordager 31

DK-6000 Kolding

Dänemark

© 2016 HP Schou A/S

Alle Rechte vorbehalten. Der Inhalt dieser Gebrauchsanweisung darf ohne die schriftliche Genehmigung von HP Schou A/S weder ganz noch teilweise in irgendeiner Form unter Verwendung elektronischer oder mechanischer Hilfsmittel, wie zum Beispiel durch Fotokopieren oder Aufnahmen, wiedergegeben, übersetzt oder in einem Informationsspeicher und -abrufsystem gespeichert werden.

DK

NO

SE

FI

GB

DE

PL

ES

MARKIZA Z SILNIKIEM

Wprowadzenie

Aby móc w pełni wykorzystać możliwości nowej markizy z silnikiem, przed użyciem należy zapoznać się z niniejszymi instrukcjami. Zachować te instrukcje do użytku w przyszłości.

Dane techniczne

Model:	629152-53-54
Plótno:	Poliestrowe
Obudowa:	Pełna kaseta
Kąt nachylenia:	0–45°
Maks. prędkość wiatru:	8 m/s
Wymiary:	
629152:	300×300 cm
629153:	480×300 cm
629154:	350×300 cm
Napięcie/częstotliwość:	230 V ~ 50 Hz
Moc znamionowa:	191 W
Klasa ochronności:	IP44
Bateria do pilota zdalnego sterowania:	27 A 12 V

Specjalne instrukcje w zakresie bezpieczeństwa

Markiza ma służyć zapewnianiu cienia w słoneczne dni. Nie stanowi odpowiedniej ochrony przed deszczem.

Markizy nie wolno rozwijać, jeżeli wiatr wieje z prędkością większą niż 8 m/s.

Zawsze zwiń markizę, gdy nie jest używana.

Markizy nie wolno używać w temperaturach poniżej 0 stopni Celsjusza.

Z markizy nie wolno korzystać, jeżeli jej części mechaniczne nie działają poprawnie.

Sprawdzić, czy punkt zawieszenia wytrzyma ciężar markizy.

Nie wieszac niczego na ramie markizy.

Pod markizą nie umieszczać podpalonego grilla, innych źródeł ciepła lub otwartego ognia.

Kiedy markiza jest rozwinięta, jej materiał musi być naprężony.

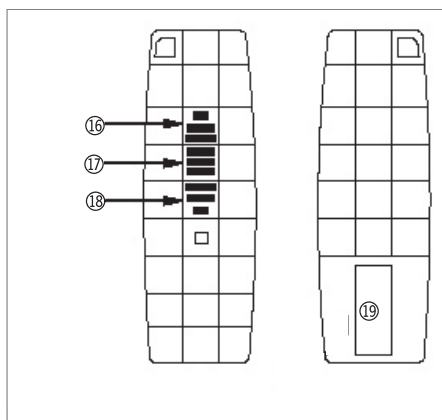
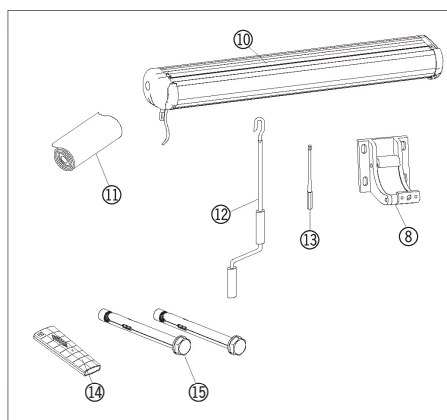
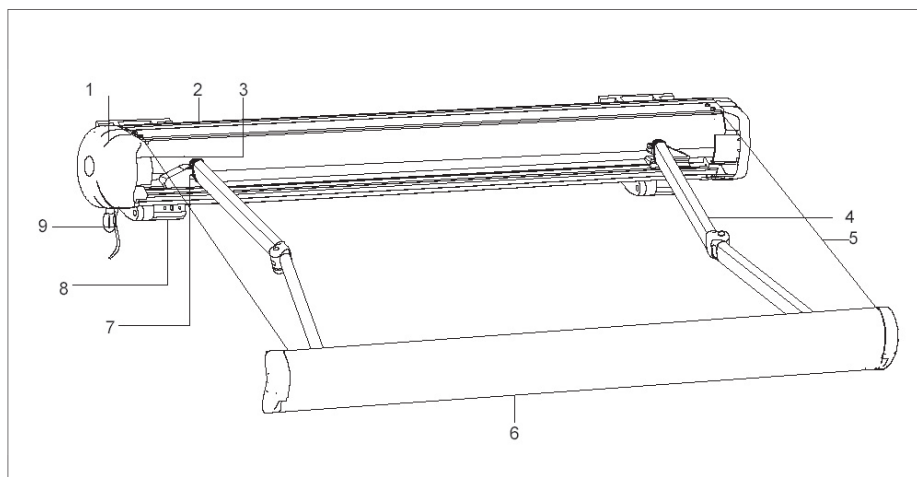
Nie należy zwiń mokrej tkaniny markizy.

Uwaga! W przypadku montażu markizy na powierzchniach innych niż ściana/mur (wykonana/-y z cegieł, betonu, betonu porowatego itd.) należy zakupić śruby odpowiednie do materiału, na którym znajduje się punkt zawieszenia!

Nie rozwijać lub nie zwiń markizy więcej niż dwa razy z rzędu, żeby nie dopuścić do przegrzania silnika. W przypadku przegrzania silnika wbudowana opcja bezpieczeństwa wyłącza go na około pół godziny w celu jego ochrony.

Główne elementy

1. Końcówka
2. Walizka
3. Silnik
4. Ramię
5. Tkanina
6. Przedni pręt poprzeczny
7. Przegub ramienia
8. Wspornik ścienny
9. Przewód
10. Moduł markizy
11. Szablon do otworów
12. Korbka
13. Narzędzie regulacyjne
14. Pilot zdalnego sterowania
15. Kołki rozporowe
16. Przycisk UP (GÓRA)
17. Przycisk STOP
18. Przycisk DOWN (DÓŁ)
19. Komora na baterie



DK

NO

SE

FI

GB

DE

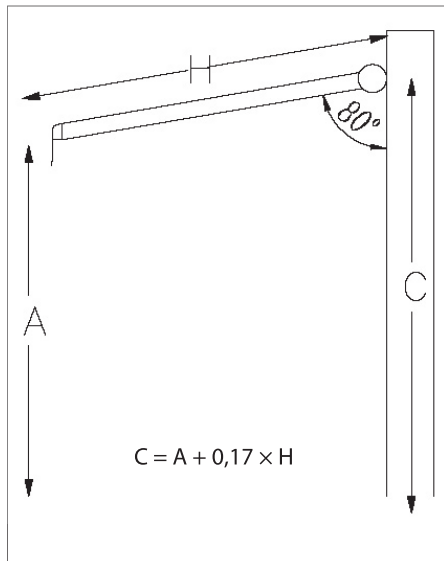
PL

ES

Montaż

Do zamontowania markizy potrzebne są trzy osoby.

Kiedy markiza jest rozwinięta, powinna ona utworzyć kąt ze ścianą o wartości ok. 80 stopni. Wysokość montażu (C) powinno się obliczać jako pożądaną wysokość najbardziej oddalonego punktu markizy (A) plus $0,17 \times$ spad markizy (tutaj $0,17 \times 250 \text{ cm} = 43 \text{ cm}$).

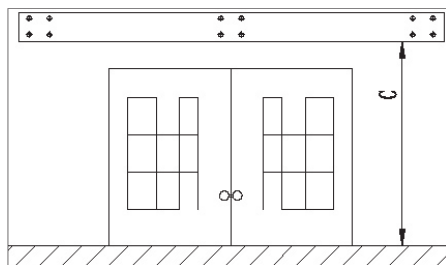


Jeżeli jednak kąt nachylenia do ściany ma wynosić 60° , stałą $0,17$ należy zastąpić w obliczeniu wartością $0,50$ w celu uzyskania wysokości montażu.

Jeżeli jednak kąt nachylenia do ściany ma wynosić maks. 45° , stałą $0,17$ należy w obliczeniu zastąpić wartością $0,71$ w celu uzyskania wysokości montażu.

Po rozwinięciu markizy jej najniższy punkt powinien znajdować się co najmniej 250 cm od podłogi.

Kiedy markiza zostanie zamontowana, musi się nad nią znaleźć 10 cm pustej przestrzeni, a po jej obu bokach – 60 cm .



Rozwinąć szablon (11) i umieścić go poziomo na ścianie/murze, na której/-ym ma się znajdować markiza.

Wywiercić w ścianie/murze otwory na wsporniki.

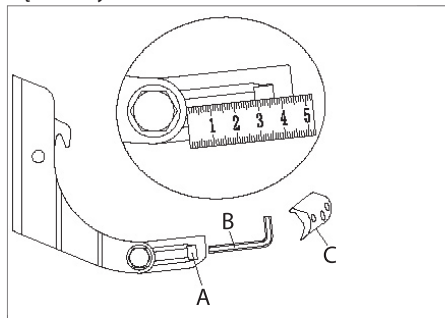
Otwory muszą mieć średnicę 12 mm i głębokość 100 mm .

W otworach na wspornikach (8) umieścić kołki rozporowe (15) i wcisnąć je w wywiercone otwory.

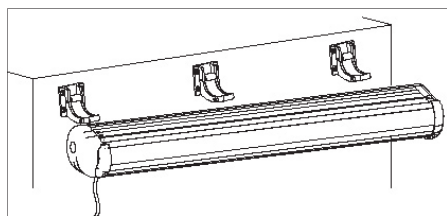
Sprawdzić, czy wszystkie wsporniki znajdują się w stosunku do siebie w linii poziomej.

Dokręcić wsporniki, dokręcając kołki rozporowe kluczem.

Odkręcić uchwyty (C) i śruby ze wsporników. Odkręcić śruby regulacyjne (A) na wspornikach kluczem imbusowym (B) i wyciągnąć płytkę wspierającą, żeby odległość do wspornika wynosiła co najmniej 40 mm . Przy odległości 45 mm kąt nachylenia markizy w stosunku do ściany będzie wynosił 80° .



Uwaga! Płytki wspierające muszą być wyrównane na wszystkich wspornikach.



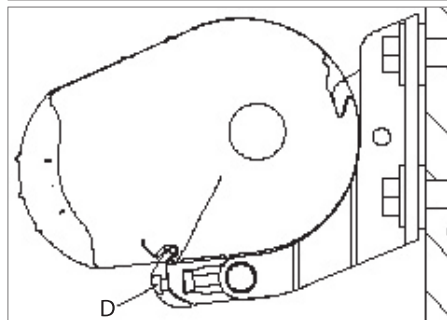
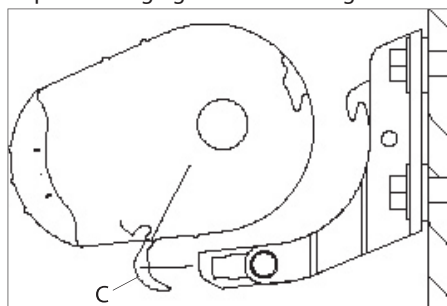
Wsunąć moduł markizy (10) we wsporniki. Dobrze dokręcić markizę do wsporników za pomocą uchwytów (C) i śrub (D). Dokręcić nakrętki śrub na wspornikach.

Poziomicą sprawdzić, czy markiza jest zamontowana prosto. Jeżeli nie jest, poluzować nakrętki na śrubach wsporników ściennych, przekręcić śrubę nastawną, aż markiza będzie ustawiona prosto, a następnie ponownie dokręcić nakrętki na śrubach.

W ten sam sposób można zmienić kąt ustawienia markizy w stosunku do ściany.

Sprawdzić, czy markiza jest solidnie zamocowana.

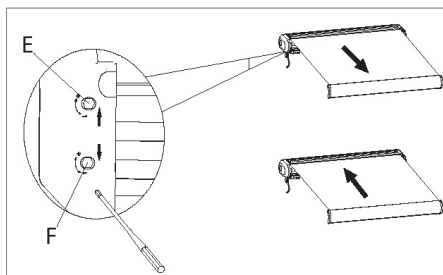
Podłączyć przewód markizy (9) do odpowiedniego gniazda sieciowego.



Sposób użycia

Nacisnąć przyciski DOWN (DÓŁ) (18) lub UP (GÓRA) (16) na pilocie (14) w celu rozwinięcia lub zwinienia markizy. Nacisnąć przycisk STOP (17), aby zatrzymać markizę.

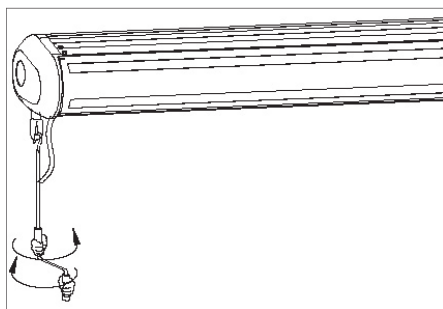
Można wyregulować zewnętrzną pozycję markizy, przekręcając przyciski (E, F) za pomocą narzędzia regulacyjnego (13).



Biały guzik (E) określa zwinioną pozycję markizy.

Czerwony guzik (F) określa rozwiniętą pozycję markizy.

Jeżeli markiza nie jest podłączona do zasilania, można także obsługiwać ją ręcznie. Zaczepić korbkę w oczku przy napędzie markizy. Kręcić korbką, żeby rozwinąć lub zwinąć markizę.



Po dotknięciu obudowy przez pręt poprzeczny nie podejmować prób dalszego zwijania markizy.

DK

NO

SE

FI

GB

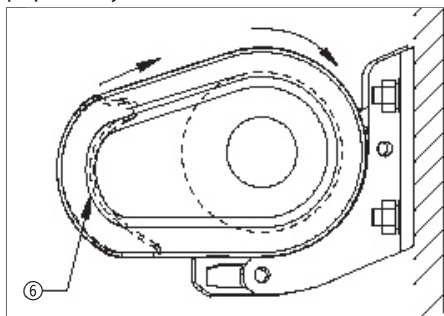
DE

PL

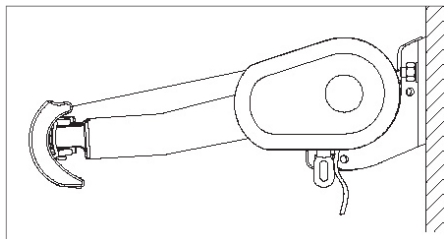
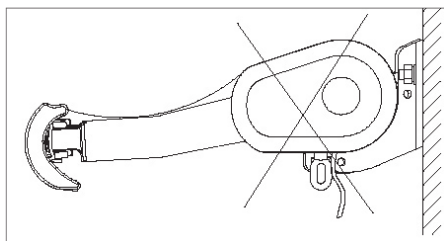
ES

Właściwe i niewłaściwe użytkowanie

Nie podejmować prób dalszego zwijania płótna po dotknięciu obudowy przez pręt poprzeczny (6).



Płótno musi być naprężone i nie może luźno zwisać, kiedy markiza jest rozwinięta.



Czyszczenie i konserwacja

Sprawdzać i smarować napęd środkiem smarnym w aerozolu lub smarem bezkwasowym najrzadziej raz na 3 miesiące.

Przetrzeć metalowe części markizy dobrze wyżytą szmatką.

Regularnie sprawdzać, czy markiza jest bezpiecznie zamontowana i czy wszystkie części działają poprawnie.

Jeżeli markiza jest podłączona do zasilania, a nie reaguje na pilota, wymienić w nim baterię.

Pamiętać o tym, aby prawidłowo ustawić bieguny baterii.

Punkt serwisowy:

Uwaga: Zadając pytania dotyczące niniejszego produktu, należy podawać numer modelu.

Numer modelu można znaleźć na okładce niniejszej instrukcji obsługi i tabliczce znamionowej.

Prosimy o kontakt z punktem serwisowym w sprawach:

- reklamacje
- części zamienne
- zwroty
- gwarancje
- otwarte od poniedziałku do piątku od 7:00 do 17:00 (w piątek do 15:00)
- E-mail: service@hpschou.com

Deklaracja zgodności

Niniejszym oświadczamy, że

MARKIZA

629152-53-54 (BW-31000)

230 V

została wyprodukowana zgodnie z następującymi normami lub dokumentami normatywnymi:

EN55014-1/A2:2011

EN55014-2/A2:2008

EN61000-3-2/A2:2008

EN61000-3-3:2008

EN60335-1/A15:2011

EN60335-2-97/A2:2010

EN62233:2008

EN300 220-2 V2.3.1:2010

EN62479:2010

EN301 489-1 V1.9.2:2011

EN301 489-3 V1.4.1:2002

zgodnie z przepisami następujących dyrektyw

2006/95/WE Dyrektywa niskonapięciowa

2004/108/WE Dyrektywa EMC

1999/05/WE Dyrektywa RTTE
(urządzenia radiowe i
końcowe urządzenia
telekomunikacyjne)



16

Kirsten Vibeke Jensen
Product Safety Manager

10.02.2016 – HP Schou A/S, DK-6000 Kolding,
Denmark

Informacje dotyczące środowiska



Sprzęt elektryczny i elektroniczny
(electrical and electronic
equipment – EEE) zawiera

■ materiały, elementy i substancje,
które mogą być niebezpieczne i
szkodliwe dla zdrowia ludzi oraz
środowiska naturalnego w przypadku,
gdy taki zużyty sprzęt (waste electrical
and electronic equipment – WEEE) nie
zostanie odpowiednio zutylizowany.
Produkty oznaczone poniższym symbolem
przekreślonego kosza na śmieci są
odpadami elektrycznymi i elektronicznymi.
Przekreślony kosz na śmieci oznacza,
że zużytego sprzętu elektrycznego i
elektronicznego nie wolno pozbywać się
razem z ogólnymi odpadami domowymi, a
należy utylizować go osobno.

Wyprodukowano w Chirńskiej Republice Ludowej

Importer UE:

HP Schou A/S

Nordager 31

DK-6000 Kolding

Dania

© 2016 HP Schou A/S

Wszelkie prawa zastrzeżone. Niniejszego podręcznika
użytkownika nie wolno w żaden sposób powielać
częściowo ani w całości, elektronicznie bądź mechan-
icznie (np. poprzez fotokopie lub skany), tłumaczyć ani
przechowywać w bazie danych z funkcją wyszukiwania
bez uprzedniej zgody HP Schou A/S wyrażonej na
piśmie.

DK

NO

SE

FI

GB

DE

PL

ES

TOLDO CON MOTOR

Introducción

Para obtener el mayor provecho de su nuevo toldo con motor, le rogamos lea estas instrucciones antes de su uso. Por favor, guarde las instrucciones en caso de que necesite consultarlas en un momento posterior.

Datos técnicos

Modelo:	629152-53-54
Lona:	Poliéster
Marco:	Bastidor completo
Inclinación:	0-45°
Velocidad máx. del viento:	8 m/s
Dimensiones:	
629152:	300×300 cm
629153:	480×300 cm
629154:	350×300 cm
Voltaje/frecuencia:	230 V ~ 50 Hz
Potencia nominal:	191 W
Clase de protección:	IP44
Batería para el mando a distancia:	27A 12 V

Instrucciones especiales de seguridad

El toldo está diseñado para proporcionar sombra. No es apropiado como protector contra la lluvia.

El toldo no debe ser desenrollado si la velocidad del viento es superior a 8 m/s.

Enrolle siempre el toldo cuando no lo esté utilizando.

El toldo no debe utilizarse con temperaturas por debajo de 0 grados centígrados.

El toldo no debe ser utilizado si sus piezas mecánicas no funcionan correctamente.

Asegure que el punto de montaje puede soportar el peso del toldo.

No cuelgue nada en el bastidor del toldo.

No coloque barbacoas u otras fuentes de calor o llamas abiertas debajo del toldo.

La tela del toldo tiene que estar tensa cuando el toldo está desenrollado.

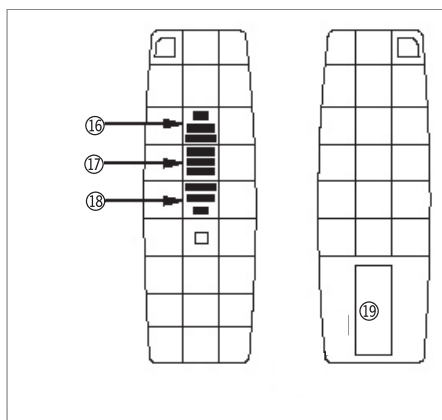
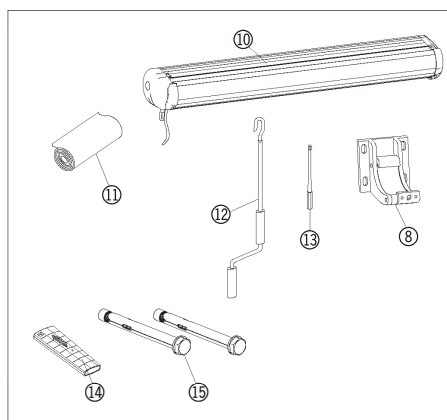
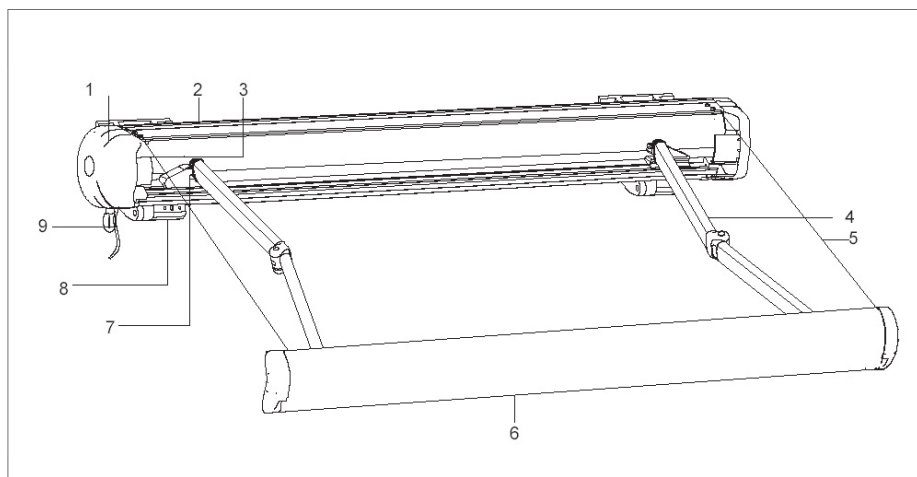
La tela no debe estar mojada cuando se recoja el toldo.

¡Nota! ¡Si usted monta el toldo en cualquier otro lugar que no sea una pared (hecha de ladrillos, hormigón, hormigón poroso, etc.), tendrá que comprar tornillos apropiados para el material en el punto de montaje!

No desenrolle y enrolle el toldo más de dos veces consecutivas, ya que de lo contrario el motor puede sobrecalentarse. En el caso de sobrecalentamiento, un dispositivo de seguridad incorporado desconectará el motor durante aproximadamente ½ hora para protegerlo.

Componentes principales

1. Pieza terminal
2. Carcasa
3. Motor
4. Brazo
5. Tela
6. Barra transversal frontal
7. Unión del brazo
8. Soporte de pared
9. Cable
10. Unidad de toldo
11. Plantilla para orificios
12. Manivela manual
13. Herramienta de ajuste
14. Mando a distancia
15. Tornillos de expansión
16. Botón ARRIBA
17. Botón de PARADA
18. Botón ABAJO
19. Compartimento para la batería.



DK

NO

SE

FI

GB

DE

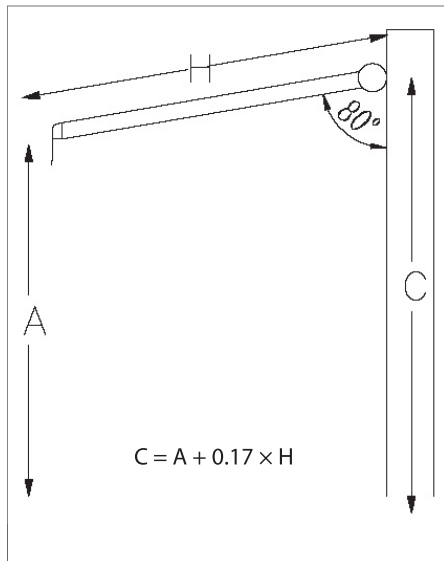
PL

ES

Montaje

Para el montaje del toldo son necesarias tres personas.

El toldo debe formar un ángulo de aproximadamente 80 grados en relación con la pared cuando está extendido. La altura de montaje (C) se debe calcular como la altura deseada del punto más exterior del toldo (A) más $0.17 \times$ la caída del toldo (aquí $0.17 \times 250 \text{ cm} = 43 \text{ cm}$).

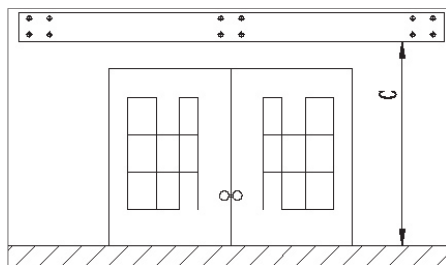


Si por el contrario usted desea un ángulo de 60° e relación con la pared, sustituya la constante de 0.17 en el cálculo por 0.50 para obtener la altura de montaje.

Si por el contrario usted desea un ángulo máximo de 45° e relación con la pared, sustituya la constante de 0.17 en el cálculo por 0.71 para obtener la altura de montaje.

El punto más bajo del toldo debería encontrarse como mínimo a 250 cm del suelo cuando está desenrollado.

Tiene que haber un espacio libre de 10 cm en la parte superior y de 60 cm a cada lado del toldo una vez que esté ajustado.



Desenrolle la plantilla (11) y colóquela horizontalmente en la pared donde irá colocado el toldo.

Taladre los orificios en la pared para los soportes de pared.

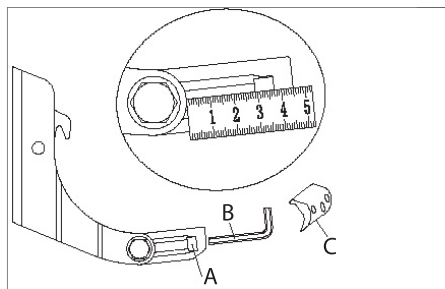
Los orificios tienen que tener un diámetro de 12 mm y una profundidad de 100 mm.

Inserte los tornillos de expansión (15) en los orificios en los soportes de pared (8) y presione los tornillos de expansión en los orificios.

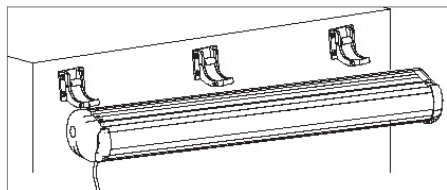
Compruebe que todos los soportes se encuentran en una línea horizontal entre sí.

Apriete los soportes apretando los tornillos de expansión con una llave inglesa.

Desatornille los soportes (C) y los tornillos de los soportes. Suelte los tornillos de ajuste (A) en los soportes utilizando una llave Allen (B) y tire de la placa de soporte hacia afuera de modo que la distancia con el soporte sea de al menos de 40 mm. A una distancia de 45 mm, el ángulo del toldo con la pared será de 80° .



¡Nota! Las placas de soporte se tienen que alinear en todos los soportes.



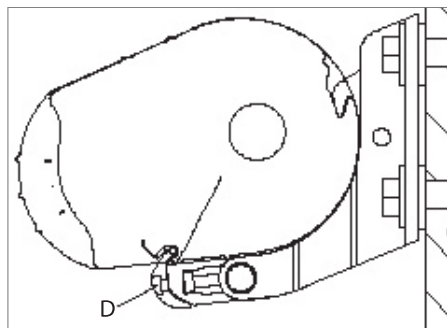
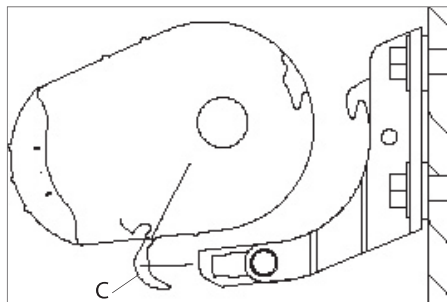
Introduzca la unidad de toldo (10) en los soportes. Apriete el toldo de forma segura en los soportes con los retenedores (C) y tornillos (D). Apriete las tuercas de bloqueo en los soportes.

Utilice un nivel de burbuja para comprobar que el toldo está nivelado. Si este no es el caso, suelte las tuercas de bloqueo en los soportes de pared, gire el tornillo de ajuste hasta que el toldo esté nivelado y apriete las tuercas de bloqueo nuevamente.

Al mismo tiempo usted puede cambiar el ángulo del toldo en relación con la pared.

Compruebe que el toldo está montado de forma segura.

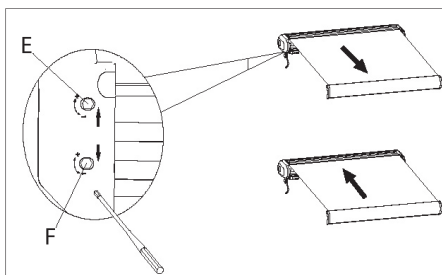
Conecte el cable del toldo (9) a una toma de corriente adecuada.



Uso

Pulse los botones ABAJO (18) o ARRIBA (16) en el mando a distancia (14) para desenrollar o enrollar el toldo. Pulse el botón PARADA (17) para detener el movimiento del toldo.

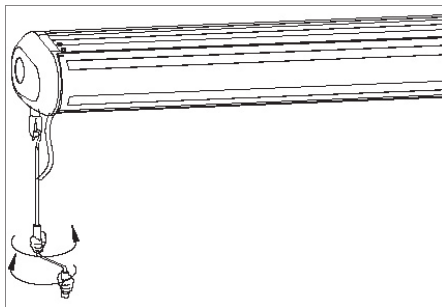
Usted puede ajustar la posición exterior del toldo girando los botones (E, F) utilizando la herramienta de ajuste (13).



El botón blanco (E) determina la posición de enrollamiento para el toldo.

El botón rojo (F) determina la posición de desenrollamiento para el toldo.

Si el toldo no está conectado a la corriente, también lo puede manejar manualmente: Inserte la manivela manual en el ojo en la intersección. Gire la manivela para desenrollar o enrollar el toldo.



¡Una vez que la barra transversal frontal toque la carcasa, no intente enrollar más el toldo!

DK

NO

SE

FI

GB

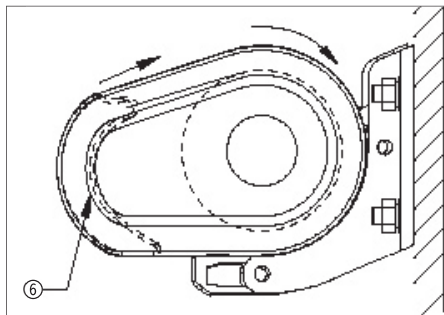
DE

PL

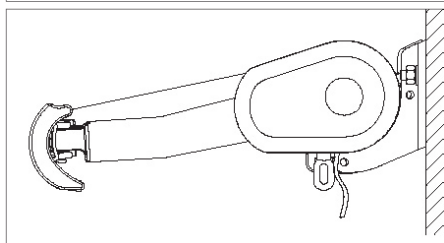
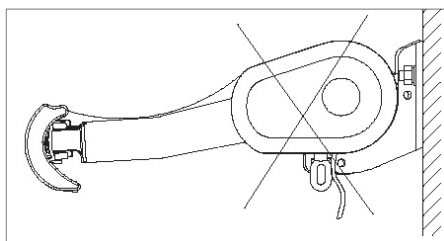
ES

Uso correcto e incorrecto

No intente enrollar más el bastidor una vez que la barra transversal frontal (6) ha tocado la carcasa.



El bastidor tiene que estar tenso y no tiene que colgar cuando el toldo está desenrollado.



Limpieza y mantenimiento

Compruebe y engrase la intersección con spray lubricante o aceite sin ácidos una vez cada 3 meses.

Limpie las piezas de metal del toldo con un paño bien escurrido.

Compruebe regularmente que el toldo está montado de forma segura y que todas las piezas funcionan.

Si el toldo está conectado a la corriente eléctrica y no responde al mando a distancia, sustituya la batería del mando a distancia.

Recuerde comprobar que las baterías están perfectamente alineadas.

Centro de servicio

Nota: Por favor, cite el número de modelo del producto relacionado con todas las preguntas.

El número de modelo se muestra en la parte frontal de este manual y en la placa de características del producto.

Para:

- Reclamaciones
- Piezas de recambio
- Devolución de mercancías
- Asuntos de garantía
- Abierto días laborales de 07.00 a 17.00 horas (viernes hasta las 15.00 horas)
- E-mail: service@hpschou.com

Declaración de conformidad

Por medio del presente documento declaramos, que

TOLDO

629152-53-54 (BW-31000)

230 V

ha sido fabricado de acuerdo con los siguientes estándares o documentos normativos:

EN55014-1/A2:2011

EN55014-2/A2:2008

EN61000-3-2/A2:2008

EN61000-3-3:2008

EN60335-1/A15:2011

EN60335-2-97/A2:2010

EN62233:2008

EN300 220-2 V2.3.1:2010

EN62479:2010

EN301 489-1 V1.9.2:2011

EN301 489-3 V1.4.1:2002

de conformidad con las disposiciones de las siguientes directivas

Directiva de baja tensión CEM 2006/95/CE

Directiva CEM 2004/108/CE

Directiva CEM 1999/05/CE



16

Kirsten Vibeke Jensen

Product Safety Manager

10.02.2016 – HP Schou A/S, DK-6000 Kolding,
Dinamarca

Información medioambiental



Los dispositivos eléctricos y electrónicos (AEE) contienen materiales, componentes y sustancias que pueden ser peligrosos y perjudiciales para la salud humana y para el medio ambiente, si los residuos de estos dispositivos eléctricos y electrónicos (RAEE) no se eliminan correctamente. Los productos etiquetados con el “símbolo de un contenedor con ruedas tachado” en la parte inferior son equipos eléctricos y electrónicos. El contenedor con ruedas tachado indica que los residuos de dispositivos eléctricos y electrónicos no deben desecharse junto con la basura doméstica, y que se tienen que recoger por separado.

Fabricado en People's Republic of China (P.R.C)

Importador UE:

HP Schou A/S

Nordager 31

6000 Kolding

Dinamarca

© 2016 HP Schou A/S

Todos los derechos reservados. El contenido de este manual no puede ser reproducido, ni total ni tampoco parcialmente, de cualquier forma por medios electrónicos o mecánicos, por ejemplo, fotocopias o publicación, traducción o guardado en un almacén de información y sistema de recuperación, sin la previa autorización por escrito de HP Schou A/S.

DK

NO

SE

FI

GB

DE

PL

ES