

# MIKROBØLGEOVN

Model: CMW 2070DW

## Instruktionsbog

Læs disse instruktioner omhyggeligt, før du installerer og betjener ovnen. Skriv i feltet nedenfor.

SERIENUMMERET, der findes på typeskiltet på din ovn, og opbevar disse oplysninger til senere brug.

Ved at anbringe **CE** CE-mærkningen på dette produkt erklærer vi på eget ansvar, at vi overholder alle de europæiske sikkerheds-, sundheds- og miljøkrav, der er anført i lovgivningen for dette produkt.

## FORHOLDSREGLER VED EVENTUEL UDSÆTTELSE FOR FOR OVERDREVEN MIKROBØLGEENERGI

1. Forsøg ikke at betjene denne ovn med lågen åben, da en åben låge kan resultere i skadelig eksponering for mikrobølgeenergi. Det er vigtigt ikke at omgå eller manipulere med sikkerhedslåsene.
2. Anbring ikke genstande mellem ovnens forside og lågen, og lad ikke snavs eller rester af rengøringsmiddel samle sig på tætningsoverfladerne.
3. Brug ikke ovnen, hvis den er beskadiget. Det er især vigtigt, at ovndøren lukkes korrekt, og at der ikke er skader på
  - a. Døren (bøjlet)
  - b. Hængsler og låse (ødelagte eller løsnede)
  - c. Dørtætninger og tætningsoverflader.
4. Ovnens må ikke justeres eller repareres af andre end behørigt kvalificeret servicepersonale.

## INDHOLD

FORHOLDSREGLER VED EVENTUEL UDSÆTTELSE FOR FOR OVERDREVEN MIKROBØLGEENERGI .....	2
NAVNE PÅ DELE.....	3
KONTROLPANEL .....	3
SÅDAN INDSTILLER DU OVNBETJENINGEN.....	4
INDSTILLING AF DIGITALT UR.....	4
TILBEREDNING MED MIKROBØLGER.....	4
EKSPRES .....	4
FLERTRINSTILBEREDNING .....	4
OPTØNING EFTER VÆGT .....	4
BØRNESIKRING .....	4
AUTOMATISK TILBEREDNING .....	4
AUTOTISK TILBEREDNINGSMENU.....	5
RENGØRING OG PLEJE.....	5

# VIGTIGE SIKKERHEDSANVISNINGER

NÅR DER ANVENDES ELEKTRISKE APPARATER, BØR ALMINDELIGE SIKKERHEDSFORANSTALTNINGER FØLGES, INKL. FØLGENDE:

**ADVARSEL:** Følgende forholdsregler bør overholdes for at mindske risikoen for forbrændinger, elektrisk stød, ildebrand, personskade eller udsættelse for for megen mikrobølgeenergi:

1. Læs alle anvisningerne, inden apparatet tages i brug.
2. Dette apparat må kun bruges til det beregnede formål, som beskrevet i denne brugsanvisning. Der må ikke anvendes tærende kemikalier eller damp i dette apparat. Denne ovntype er specielt beregnet til at opvarme, tilberede eller tørre fødevarer. Den er ikke beregnet til industrielt brug eller til brug i laboratorier.
3. Tænd ikke for ovnen, når den er tom.
4. Der må ikke tændes for dette apparat, hvis ledningen eller stikket er beskadiget, - hvis det ikke fungerer korrekt, eller hvis det er beskadiget eller tabt på gulvet. Hvis netledningen er beskadiget, skal den udskiftes af producenten eller dennes serviceagentur eller på et lignende kvalificeret værksted for at undgå fare.
5. **ADVARSEL:** Børn må kun have lov til at bruge ovnen uden opsyn, når de har fået tilstrækkelig vejledning, så de kan bruge ovnen på sikker måde og forstår, hvor farligt det kan være at bruge den forkert.
6. Råd til reducere af risikoen for brand i ovnrummet:
  - Når fødevarer opvarmes i plastic- eller papirbeholdere, skal ovnen tjekkes hyppigt for antændelse.
  - Fjern de små ståltrådsbindere fra papir- eller plasticposer, inden posen anbringes i ovnen.
  - Hvis der observeres røg, slukkes for apparatet, eller stikket trækkes ud, og døren holdes lukket for at kvæle eventuelle flammer.
  - Ovnrummet må ikke benyttes til opbevaring. Efterlad ikke papirprodukter, køkkengrej eller fødevarer i ovnrummet, når ovnen ikke er i brug.
7. **ADVARSEL:** Væsker eller andre fødevarer må ikke opvarmes i tætte beholdere, da de har tilbøjelighed til at eksplodere.
8. Opvarmning af drikkevarer i mikrobølgeovnen kan efterfølgende få dem til at koge, hvorfor der bør udvises forsigtighed, når beholderen håndteres.
9. Fødevarer må ikke steges i ovnen. Varm olie kan beskadige ovnens dele samt køkkengrej, og det kan endda give hudforbrændinger.
10. Æg i skallen og hele hårdkogte æg må ikke opvarmes i mikrobølgeovnen, idet de kan eksplodere, selv efter at mikrobølgeopvarmningen er ophørt.
11. Prik huller i fødevarer med tyk overflade, så som kartofler, hele squashfrugter, æbler og kastanjer inden tilberedningen.
12. Indholdet af sutteflasker og babyglas skal omrøres eller rystes, og dets temperatur skal tjekkes inden serveringen for at undgå at baby brænder sig.
13. Køkkengrej kan blive varme fra den varme, der overføres fra den opvarmede mad. Det kan være nødvendigt at håndtere køkkengrejet med grydelap(per).
14. Køkkengrejet bør tjekkes for at man kan være sikker på, at det egner sig til brug i en mikrobølgeovn.
15. **ADVARSEL:** Det er forbundet med fare, hvis en ikke-faglært person udfører service eller en reparation, der indebærer fjernelse af nogen som helst afskærmning mod udsættelse for mikrobølgeenergi.
16. Dette produkt er gruppe 2 klasse B ISM-udstyr. Definitionen af gruppe 2, som indeholder al ISM-udstyr (Industrial, Scientific and Medical), i hvilken der bevidst frembringes radio-frekvent energi, og/eller som anvendes i form af elektromagnetisk udsendelse til behandling af materialer samt gnisteroderende udstyr for klasse B-udstyr, er udstyr, der egner sig til brug i beboelser og i virksomheder og institutioner, der er direkte forbundet til det offentlige elektricitetsnet, som forsyner beboelsesejendomme.
17. Dette apparat er ikke beregnet til brug for personer (inkl. børn) med reduceret følesans eller begrænsede mentale evner eller mangel på erfaring og viden, med mindre de overvåges eller har fået vejledning i brugen af apparatet af en person, der er ansvarlig for deres sikkerhed.
18. Børn bør overvåges for at sikre, at de ikke leger med apparatet.

# SPECIFIKATION ER

Strømforbrug	230V-240V /50Hz, 1200W(Mikrobølgeovn)
Nominelt mikrobølgestrømforbrug	700W
Driftsfrekvens:	2450 MHz
Ydermål:	262 mm(H) x 452 mm (B) x 335 mm (D)
Ovenrumsmål	198 mm (H )x 315 mm (B) x 297 mm (D)
Ovn kapacitet:	20 liter
Tilberedningens ensartethed	Drejeskivesystem
Nettovægt:	Ca. 10.5 kg

## INSTALLATION

1. Sørg for, at alle emballagens dele fjernes fra ovnens indre.
2. **ADVARSEL:** Tjek ovnen for evt. beskadigelse, så som en skæv eller bøjet dør, beskadigede tætningslister og forseglende overflader, ituslåede eller løse dørhængsler og paler og buler inde i ovnen eller på døren. Hvis der ses nogen skade, må ovnen ikke bruges, men kvalificeret servicepersonnel skal kontaktes.
3. Denne mikrobølgeovn skal anbringes på en flad, stabil overflade, der kan bære dens vægt samt de tungest mulige fødevarer, der kan tænkes at skulle tilberedes i ovnen.
4. Ovnen må ikke placeres i nærheden af varme, fugt, eller hvor der er meget luftfugtighed, eller i nærheden af brændbare materialer.
5. For at fungere korrekt skal der være tilstrækkelig ventilation til den. Der skal være 20 cm's afstand over ovnen, 10 cm bagpå og 5 cm til hver af siderne. ingen åbninger på apparatet må tildækkes eller blokeres. Benene må ikke aftages.
6. Ovnen må ikke køre uden glasskiven, rulleringen og akslen i deres respektive korrekte positioner.
7. Kontroller at netledningen ikke er beskadiget og ikke er ført ind under ovnen eller hen over varme eller skarpe overflader.
8. Stikkontakten skal være let tilgængelig, så der hurtigt kan slukkes for ovnen i nødstilfælde.
9. Ovnen må ikke anvendes udendørs.

## RADIOFREKVENTINTERFERENS

NÅR MIKROOVNEN KØRER, KAN DEN FORÅRSAGE FORSTYRRELSER I DIN RADIO, PÅ TV'ET ELLER ANDET Udstyr. I TILFÆLDE AF INTERFERENS KAN DENNE REDUCERES ELLER FJERNES VED AT TAGE FØLGENDE SKRIDT:

1. Rengør døren og forseglende overflader på ovnen.
3. Peg modtagerantennen på radioen eller tv'et i en anden retning.
4. Flyt mikroovnen et andet sted hen i forhold til modtageren.
5. Flyt mikroovnen væk fra modtageren
6. Sæt stikket til mikroovnen i en anden stikkontakt, så ovnen og modtageren er tilsluttet hver sit kredsløb.

## PRINCIPPER FOR TILBEREDNING I MIKROOV

1. ARRANGER EMNET MED OMHU. De tykkeste steder skal være yderst på skiven.
2. Vær omhyggelig med tilberedningstiden. Indstil til den korteste angivne tid, og giv emnet ekstra tid efter behov. Madvarer, der får alt for meget, kan ryge eller gå i brand.
3. Madvarer skal tildækkes under tilberedningen. Tildækningen forhindrer, at det sprøjter, og bidrager til ensartet tilberedning.
4. Visse madvarer vendes en gang under tilberedningen i mikroovnen for at fremskynde denne. Det gælder sådan noget som kylling og hamburgere. Store emner, som f.eks. stege, skal vendes mindst en gang.
5. Omplacér fødevarer, så som kødboller, når halvdelen af tilberedningstiden er gået, både i lodret plan og radialt på disken.

# FORBINDELSE TIL JORD

Apparatet skal jordforbindes. Denne ovn er forsynet med et kabel med jordforbindelsesledning og med et jordforbindelsesstik. Dette skal sættes i en stikkontakt, der er korrekt installeret og jordforbundet. I tilfælde af kortslutning reducerer jordforbindelsen risikoen for at få elektrisk stød ved at aflede strømmen til jord. Det anbefales kun at have ovnen i en separat stikkontakt. Brug af højspænding er farlig og kan resultere i brand eller andet uheld, der kan forårsage skade på ovnen.  
**ADVARSEL** - Forkert brug af jordforbindelsesstikket kan resultere i elektrisk stød.

## Bemærk:

1. Hvis du har nogen spørgsmål med hensyn til jordforbindelsen eller omkring elektriciteten, skal du rådføre dig med en kvalificeret elektriker eller montør.
2. Hverken producenten eller forhandleren kan acceptere nogen hæftelse for skader på ovnen eller personskade, der måtte være resultatet af, at fremgangsmåden for den elektriske tilslutning ikke overholdes.

Trådene i dette netkabel har følgende kodefarver:  
grøn og gul= jord  
blå = neutral  
brun= fase

# INDEN DU RINGER EFTER SERVICE

Hvis ovnen ikke fungerer:

1. Kontroller at stikket til ovnen sidder rigtigt i. Hvis ikke, så tag det ud af kontakten, vent 10 sekunder, og sæt det i igen.
2. kontroller at der ikke er gået en sikring eller at et sikkerhedsrelæ ikke er slået fra. Hvis disse ser ud til at fungere normalt, kan man teste stikkontakten ved at tilslutte en anden el- artikel.
3. Kontroller at kontrolpanelet er programmeret korrekt, og timeren sat.
4. Kontroller at døren er lukket rigtigt, så sikkerhedslåsesystemet er aktiveret. Ellers sendes der ikke nogen mikrobølgeenergi ind i ovnen.

Hvis ingen af ovennævnte foranstaltninger udbedrer forholdet, bør du kontakte en kvalificeret tekniker. Forsøg ikke at justere eller reparere ovnen selv.

Produktserienummer. Hvor finder jeg det?

Det er vigtigt, at du giver serviceværkstedet produktkoden og serienummeret (en kode med 16 tegn der begynder med tallet 3). Det står på garanticertifikatet eller på datapladen på apparatet. Det bidrager til at undgå et forgæves montørbesøg og (hvilket er væsentligst) sparer de derved forbundne transportomkostninger.

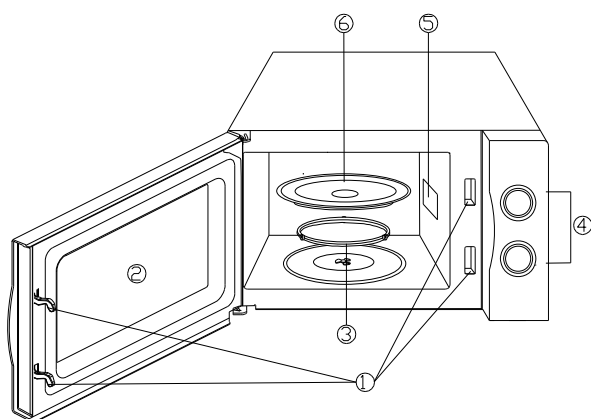
# VEJLEDNING OM KØKKENGREJ

1. Det ideelle køkkengrej i mikroovnen er gennemtrængeligt for mikrobølgerne. Således kan bølgerne passere gennem beholderen og opvarme madvaren.
2. Mikrobølgerne kan ikke gå igennem metal, så metalgrej eller -fade med metalbelægning bør ikke anvendes.
3. Benyt ikke genbrugspapir i mikroovnen, da det kan indeholde små metalfragmenter, som kan forårsage gnister og/eller antændelse.
4. Runde/ovale fade, snarere end firkantede anbefales, fordi emner i hjørnerne tit får for meget.
5. Der kan anvendes smalle stanniolstrimler til at forhindre, at udsatte områder får for meget. Men vær forsigtig. Brug ikke for meget, og hold en afstand på 2,54 cm mellem stanniolen og ovnens indervæg.

Nedenstående liste er en generel vejledning til hjælp til at vælge det rigtige køkkengrej.

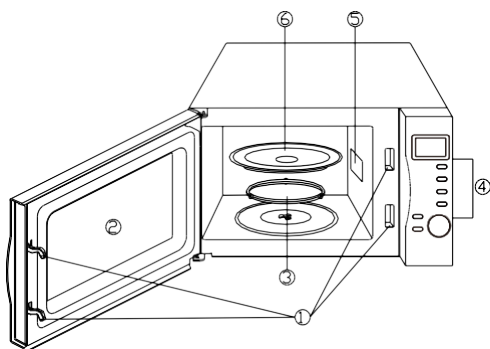
Tilberedningsmedie	Mikrobølger
Varme-resistent glas	Ja
Ikke-varme-resistent glas	Nej
Varme-resistent keramik	Ja
Mikrobølge-sikkert plastikfad	Ja
Madpapir	Ja
Metalbakke	Nej
Metalstativ	Nej
Stanniol & metalforede beholdere	Nej

## DELNAVNE



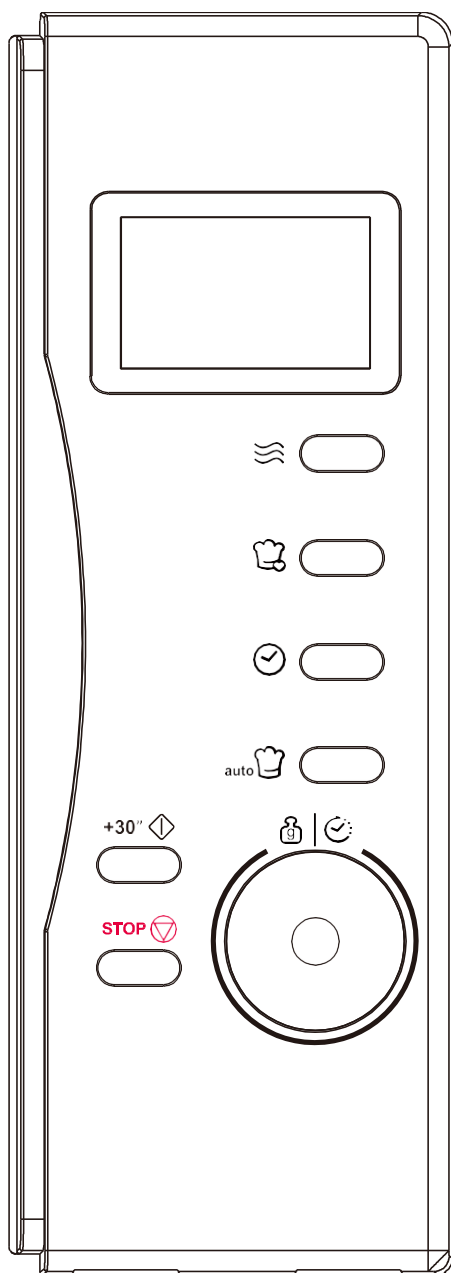
1. Dørens sikkerhedslåsesystem
2. Ovnvindue
3. Rullering til drejeskiven
4. Kontrolpanel
5. Bølgestyr
6. Glasbakke

# NAVNE PÅ DELE



1. Dørsikkerhedslåsesystem
2. Ovnvindue
3. Drejeskiverulle
4. Kontrolpanel
5. Bølgestyr
6. Glasbakke

# KONTROLPANEL



## VISNING PÅ SKÆRMEN

Tilberedningstid, effekt, handlingsindikatorer og klokkeslæt vises.



## TÆND/SLUK

Tryk på denne knap flere gange for at indstille mikrobølgeovnens tilberedningseffektniveau.



## FLERTRINSTILBEREDNING

Tryk for at indstille flere programmer. De respektive lamper lyser for at angive, hvilket trin ovnen kører i.



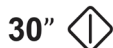
## UR

Tryk på denne knap for at begynde at indstille ovnuret og afslut ved at trykke på den igen.



## AUTOMATISK TILBEREDNING

Tryk for øjeblikkelige indstillinger til tilberedning af populær mad,



## START/HURTIG START

Tryk på for at starte et tilberedningsprogram. Du skal blot trykke på den en række gange for at begynde ekspres tilberedning uden forudgående indstilling af effektniveau og tilberedningstid.



## TID/VÆGT

Drej knappen for at indtaste ovnens klokkeslæt eller indtaste tilberedningstid.

Drej for at angive fødevarens vægt eller antal portioner



## STOP/ANNULLER

Tryk for at annullere indstillingen eller nulstille ovnen, før du indstiller et tilberedningsprogram. Tryk én gang for midlertidigt at stoppe tilberedningen, eller to gange for at annullere tilberedningen helt.

Den bruges også til indstilling af børnelås.

# SÅDAN INDSTILLER DU OVBETJENINGEN

## RELATERET ERKLÆRING:

Hver gang der trykkes på en knap, vil der lyde et bip for at bekræfte berøringen.

## INDSTILLING AF DIGITALT UR

Når ovnen er klar til indtastning, skal du trykke på UR-knappen en eller to gange for at indstille det digitale ur i 12 eller 24 timers format.

FOR EKSEMPEL: Du ønsker, at indstille ovnens klokkeslæt til 8:30.

1. Tryk på UR-knappen en eller to gange
2. Drej på TID/VÆGT for at angive timetallet 8.
3. Tryk på UR-knappen.
4. Drej TID/VÆGT-knappen for at angive minuttallene, indtil skærmen viser 8:30.
5. Tryk på URET for at bekræfte indstillingen.

**Bemærk:** For at kontrollere klokkeslættet under madlavning, skal du trykke én gang på UR-knappen, så vises klokkeslættet.

## TILBEREDNING MED MIKROBØLGER

Hvis du vil tilberede kun med mikrobølgeovnseffekt, skal du trykke på TÆND/SLUK-knappen et antal gange for at vælge et tilberedningseffektniveau og derefter bruge TID/VÆGT-knappen til at indstille den ønskede tilberedningstid. Den længste tilberedningstid er 95 minutter.

Vælg effektniveau ved at trykke på TÆND/SLUK-knappen. Hvis du for eksempel ønsker at tilberede i 1 minut ved 60 % af mikrobølgeovnens effekt.

1. Tryk på TÆND/SLUK-knappen 3 gange.
2. Drej TID/VÆGT til 1:00.
3. Tryk på START/HURTIGSTART-knappen.

TRYK PÅ TÆND/ SLUK-KNAPPEN	TILBEREDNINGSEFFEKT
Én gang	100 %
To gange	80 %
3 gange	60 %
4 gange	40 %
5 gange	20 %
6 gange	0 %

## EKSPRES

Med eksprestilberedning kan du trykke på START/HURTIGSTART-knappen flere gange for at indstille tilberedningstiden, og derefter vil ovnen arbejde på fuldt effektniveau.

Den længste tid, du kan indstille her, er 10 minutter. Der vil blive tilføjet 30 sekunder, hver gang du trykker på START/HURTIGSTART-knappen, selv under tilberedningsprocessen.

## FLERTRINSTILBEREDNING

Ovnen kan programmeres til højst 2 trin af mikrobølgeovnstilberedningsprogrammer på en gang.

Hvis du for eksempel ønsker at indstille følgende programmer:

Mikrobølgeovnstilberedning

1. Åbn døren og placer maden i ovnen, luk den.
2. Tryk flere gange på TÆND/SLUK-knappen for at indstille det ønskede effektniveau.
3. Drej TID/VÆGT for at indstille den ønskede tilberedningstid.
4. Tryk én gang på knappen FLERTRINSTILBEREDNING.
5. Tryk flere gange på TÆND/SLUK-knappen for at indstille det ønskede effektniveau igen.
6. Drej TID/VÆGT for at indstille den ønskede tilberedningstid.
7. Tryk på START/HURTIGSTART-knappen.

**Bemærk:** Når du indstiller det andet trin, kan tilberedningstiden kun indtastes efter at have trykket på TÆND/SLUK-knappen én gang.

## OPTØNING EFTER VÆGT

Drej TID/VÆGT mod uret til for at åbne optøningsindstillingen, og drej derefter TID/VÆGT med uret for at angive vægten (100 g -1800 g).

1. Åbn døren og placer maden i ovnen, luk den.
2. Drej TID/VÆGT mod uret for at vælge optøningsfunktionen.
3. Drej TID/VÆGT med uret for at angive vægten af de fødevarer, der skal optøs.
4. Tryk på START/HURTIGSTART-knappen.

**Bemærk:** Under optøningsprogrammet vil systemet bippe for at minde brugeren om at vende maden. Når det er gjort, skal der trykkes på START/HURTIGSTART-knappen for at genoptage optøningen.

## BØRNESIKRING

Brug for at forhindre, at små børn bruger ovnen uden opsyn. Indikatoren for BØRNELÅS vises på skærmen, og ovnen kan ikke betjenes, mens BØRNELÅSEN er indstillet. Sådan indstilles BØRNELÅSEN: Tryk på STOP/ANNULLER-knappen og hold den nede i 3 sekunder, der lyder et bip, og låsens indikatorlampe tænder. Sådan annulleres BØRNELÅSEN: Tryk på STOP/ANNULLER-knappen og hold den nede i 3 sekunder, indtil låseindikatoren på displayet slukkes.

## AUTOMATISK TILBEREDNING

For fødevarer eller følgende tilberedningstilstand er det ikke nødvendigt at programmere varigheden og tilberedningseffekten. Det er tilstrækkeligt at angive den type mad, du ønsker at tilberede, samt vægten eller antal portioner af maden.

For eksempel: at tilberede 400 g fisk.

1. Tryk én gang på knappen AUTOMATISK TILBEREDNING.
2. Drej TID/VÆGT-knappen for at angive en vægt på 400 g.
3. Tryk på START/HURTIGSTART-knappen.



## AUTOTISK TILBEREDNINGSMENU

Kode	Mad/tilberedningstilstand	VIGTIGT
	Kaffe/suppe (200 ml/kop)	<ol style="list-style-type: none"><li>1. Drej TID/VÆGT-knappen for at angive vægten eller antal portioner af maden</li><li>2. Resultatet af automatisk tilberedning afhænger af faktorer såsom madens form og størrelse, din personlige præference med hensyn til gennemstegthed af visse fødevarer, og endda hvor godt du tilfældigvis placere maden i ovnen. Hvis resultatet ikke er helt tilfredsstillende, skal du justere tilberedningstiden en smule i overensstemmelse hermed.</li><li>3. Til spaghetti tilsættes kogende vand før tilberedning.</li></ol>
	Ris (g)	
	Spaghetti (g)	
	Kartofler (hver 230 g)	
	Automatisk genopvarmning (g)	
	Fisk (g)	
	Pizza	
	popcorn (99 g)	

## RENGØRING OG PLEJE

1. Sluk for ovnen, og tag stikket ud af stikkontakten før rengøring.
2. Hold ovnens inderside ren. Tør med en fugtig klud, når maden sprøjter eller spildte væsker klæber til ovnens vægge. Mildt rengøringsmiddel kan anvendes, hvis ovnen bliver meget snavset. Undgå brug af spray og andre kraftige rengøringsmidler, da de kan gøre døreoverfladen plettet, stribet eller mat.
3. De udvendige overflader skal rengøres med en fugtig klud. For at forhindre beskadigelse af driftsdelene inde i ovnen, må der ikke trænge vand ind i ventilationsåbningerne.
4. Tør ofte døren og vinduet på begge sider, dørtætningen og tilstødende dele af med en fugtig klud for at fjerne spild eller stænk. Brug ikke slibende rengøringsmiddel.
5. Kontrolpanelet må ikke blive vådt. Rengør med en blød, fugtig klud. Når kontrolpanelet rengøres, skal ovndøren stå åben for at forhindre ovnen i at tænde ved et uheld.
6. Hvis der akkumuleres damp inde i eller omkring ovndøren, skal du tørre af med en blød klud. Dette kan forekomme, når mikrobølgeovnen er i drift under forhold med høj fugtighed. Og det er normalt.
7. Det er lejlighedsvis nødvendigt at fjerne glasbakken og rengøre den. Vask bakken i varmt vand eller i opvaskemaskine.
8. Rulleringen og ovnens bund skal rengøres regelmæssigt for at undgå overdreven støj. Tør blot ovnens bundoverflade af med et mildt rengøringsmiddel. Rulleringen kan vaskes i mildt sæbevand eller opvaskemaskine. Når du fjerner rulleringen fra ovnens bund til rengøring, skal du sørge for at sætte den tilbage i den korrekte position.
9. Fjern lugte fra din ovn ved at blande en kop vand med saft og skal fra en citron i en dyb skål der kan tåle mikrobølger, og lad den køre i mikrobølgeovnen i 5 minutter. Tør grundigt med en blød klud.
10. Når det bliver nødvendigt at udskifte ovnens pære, bedes du kontakte en forhandler for at få den udskiftet.
11. Ovnens skal rengøres regelmæssigt og eventuelle madaflejringer fjernes. Hvis ovnen ikke holdes ren, kan det føre til forringelse af overfladen, som kan påvirke apparatets levetid negativt og muligvis resultere i, at der opstår en farlig situation.
12. Kassér ikke dette apparat i husholdningsaffaldet. Det skal bortskaffes på særlige genbrugsstationer, som kommunerne stiller til rådighed.



Denne enhed er mærket i henhold til det europæiske direktiv **2012/19/EU** om affald af elektrisk og elektronisk udstyr (WEEE).

Ved at sikre, at produktet bortskaffes korrekt, vil du være medvirkende til at forebygge potentielt skadelige konsekvenser for miljøet og menneskets sundhed, der ellers kunne forekomme som følge af uhensigtsmæssig affaldshåndtering af dette produkt.

Symbolet på produktet angiver, at dette produkt ikke må behandles som husholdningsaffald. Det skal i stedet afleveres til en godkendt genbrugsstation for genanvendelse af elektrisk og elektronisk udstyr

Bortskaffelse skal ske i overensstemmelse med lokale miljøbestemmelser for affaldsbortskaffelse.

For flere oplysninger om behandling, genindvinding og genanvendelse af dette produkt bedes du kontakte dit lokale kommunekontor, dit renovationselskab eller den butik, hvor du købte produktet.