

# VERITAS® Niki



**DA**

**Vejledning til hurtig start S. 2 - 11**

**DA**

Denne hurtigguide forklarer de grundlæggende indstillinger og vigtige sikkerhedsoplysninger. For præcise forklaringer skal du bruge instruktionerne på webstedet [www.veritas-sewing.com/dk/niki/](http://www.veritas-sewing.com/dk/niki/)

Til lykke med din nye symaskine. Du har købt et kvalitetsprodukt, som du, hvis du betjener det rigtigt, kan have glæde af i mange år fremover.

Læs denne vejledning grundigt, inden du bruger symaskinen første gang, og vær især opmærksom på sikkerhedsinstruktionerne. Personer, der ikke har læst denne vejledning, må ikke bruge symaskinen.

Held og lykke med symaskinen! Spørgsmål vedrørende symaskinen, service og kundeservice



[www.veritas-sewing.com/dk/service](http://www.veritas-sewing.com/dk/service)

## Indhold

Vigtige sikkerhedsinstruktioner	S. 3
Tilbehør	S. 4
Symaskinens vigtigste dele	S. 5
Sådan slutter du symaskinen til strøm	S. 6
Sådan vælger du mønster	S. 6-7
Sådan spoler du undertråd	S. 7
Sådan indsætter du spolen	S. 8
Sådan træder du overtråden	S. 9
Sådan henter du undertråden op	S. 10
Sådan udskifter du nålen	S. 10
Sådan skifter du trykfoden	S. 10
Korrekt bortskaffelse	S. 11

Når du bruger elektrisk udstyr, skal du altid følge grundlæggende sikkerhedsregler, herunder følgende:  
Læs alle instruktioner inden du bruger symaskinen.

## **FARE** - For at reducere risikoen for elektrisk stød:

1. En symaskine må aldrig efterlades uden opsyn, når den er sluttet til strøm.
2. Træk altid stikket til symaskinen ud straks efter brug og før rengøring.

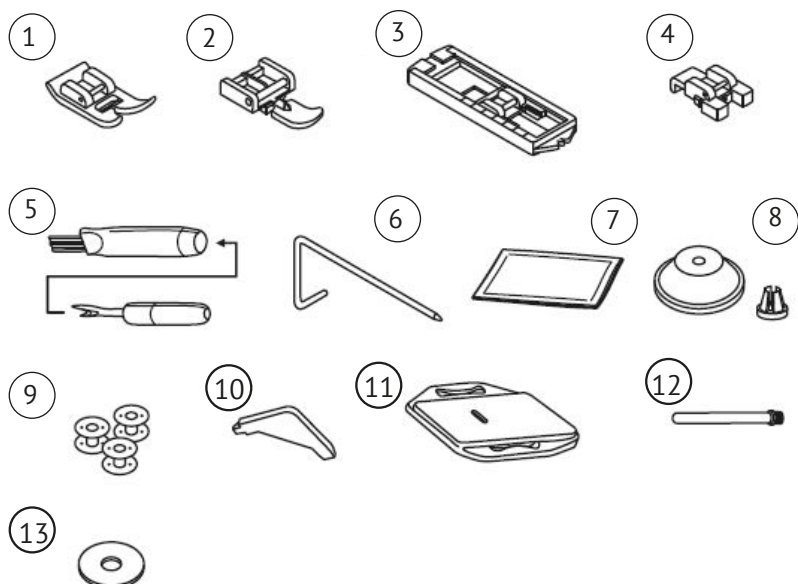
## **ADVARSEL** - For at reducere risikoen for forbrændinger, brand, elektrisk stød eller personskaade:

1. Læs instruktionerne grundigt, inden du bruger symaskinen.
2. Opbevar instruktionerne et passende sted tæt på maskinen, og giv dem videre, hvis du giver symaskinen videre til en tredjepart.
3. Brug kun symaskinen i tørre omgivelser.
4. Efterlad aldrig symaskinen uden opsyn, hvis der er børn eller ældre til stede, da de muligvis ikke kan vurdere risikoen.
5. Symaskinen kan bruges af børn fra otte år og opefter og af personer med reducerede fysiske, sensoriske eller mentale evner eller manglende erfaring og viden, hvis de overvåges eller har fået instruktioner vedrørende sikker brug af symaskinen og forstår de farer, der er involveret.
6. Lad ikke børn lege med symaskinen.
7. Børn på ikke rengøre eller foretage vedligeholdelse af symaskinen, uden at de er under opsyn..
8. Sluk altid for symaskinen, når du gør klar til at arbejde med den (skifter nål, tråder symaskinen, skifter trykfod, osv.).
9. For at undgå fare må symaskinen aldrig efterlades med stikket sat i stikkontakten.
10. Træk altid stikket til symaskinen ud, når du skifter pæren eller udfører vedligeholdelse (smøring, rengøring).
11. Brug ikke symaskinen, hvis den våd, eller omgivelserne er fugtige.
12. Træk aldrig i ledningen, træk altid stikket til symaskinen ud ved at tage fat i stikket.
13. Hvis LED-lampen bliver beskadiget, skal den udskiftes af producenten, dennes servicereparatør eller en lignende, kvalificeret person for at undgå fare.
14. Placer aldrig noget på fodpedalen.
15. Brug aldrig symaskinen, hvis ventilationsåbningerne er blokeret, hold symaskinens ventilationsåbninger og fodpedalen fri for støv, urenheder og rester.
16. For at undgå fare må symaskinen kun bruges sammen med den medfølgende fodpedal. Hvis LED-lampen bliver beskadiget, skal den udskiftes af producenten, dennes servicereparatør eller en lignende, kvalificeret person.
17. Strømledningen til fodpedalen kan ikke udskiftes. Fodpedalen skal kasseres, hvis strømledningen bliver beskadiget.
18. Ved normal drift er lydtrykket mindre end 75dB(A).
19. Kassér ikke elektrisk udstyr sammen med husholdningsaffald, aflever det på en genbrugsplads.
20. Kontakt de lokale myndigheder for at få mere at vide om de mulige afleveringssteder.
21. Hvis elektrisk udstyr bortskaffes på lossepladser, kan farlige stoffer lække ud i grundvandet og komme i kontakt med fødekæden, hvilket er skadeligt for dit helbred og dit velbefindende.
22. Når gammelt udstyr udskiftes med nyt, er forhandleren juridisk forpligtet til at tage dit gamle udstyr tilbage og kassere det gratis.
23. Symaskinen må ikke bruges af personer (herunder børn) med reducerede fysiske, sensoriske eller mentale evner eller manglende erfaring og viden, medmindre de overvåges eller har fået instruktioner. (Udenfor Europa)
24. Børn, der ikke er under opsyn, må ikke lege med symaskinen. (Udenfor Europa)

## **GEM DISSE INSTRUKTIONER**

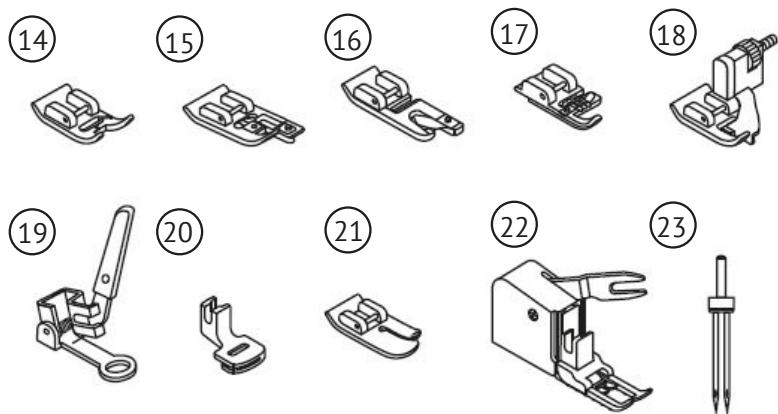
Denne symaskine er kun beregnet til brug i private hjem. Sørg for, at symaskinen bruges i temperaturintervallet 5 °C til 40 °C. Maskinen fungerer muligvis ikke korrekt ved ekstremt lav temperatur.

# Tilbehør



## Standard

1. Universaltrykfod
2. Lynlåstrykfod
3. Knaphulstrykfod
4. Trykfod til isyning af knapper
5. Opsprætter/børste
6. Kant-/quiltningfører
7. Æske med nåle
8. Spoleholder
9. Spole (3x)
10. L-skruetrækker
11. Plade til stopning
12. Anden spolepind
13. Spolepindfelt



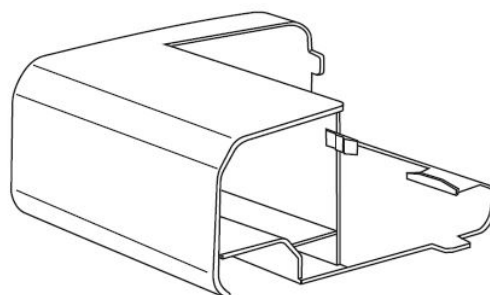
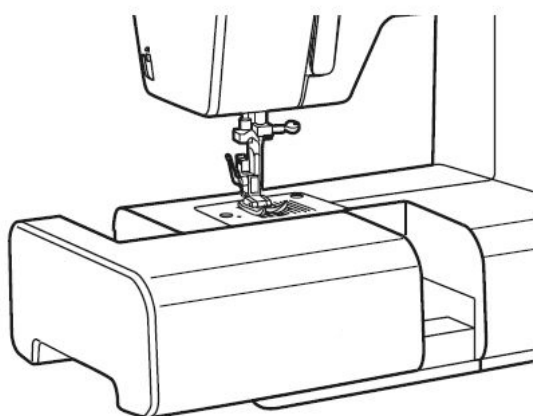
## Valgfri

14. Trykfod til satinsting
15. Trykfod til kastesting
16. Trykfod til søm
17. Trykfod til øjeknaphuller
18. Trykfod til skjult søm
19. Trykfod til stopning/brodering
20. Trykfod til at sammensyning
21. Trykfod til quiltning
22. Glidetrykfod
23. Tvillingenål

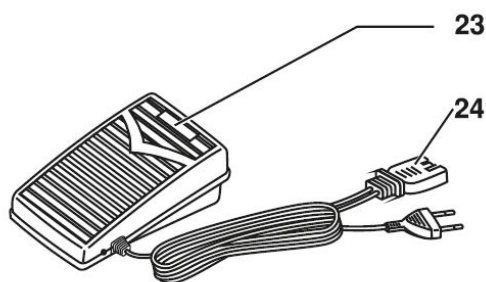
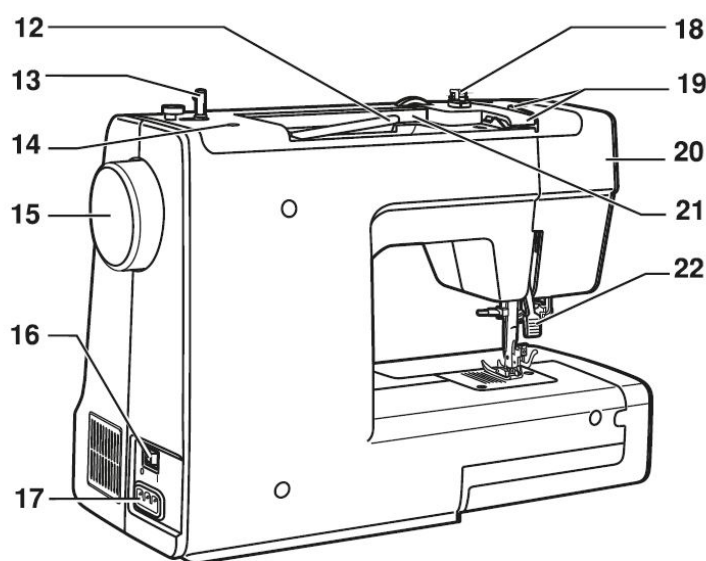
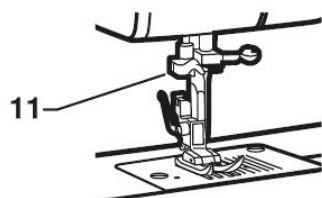
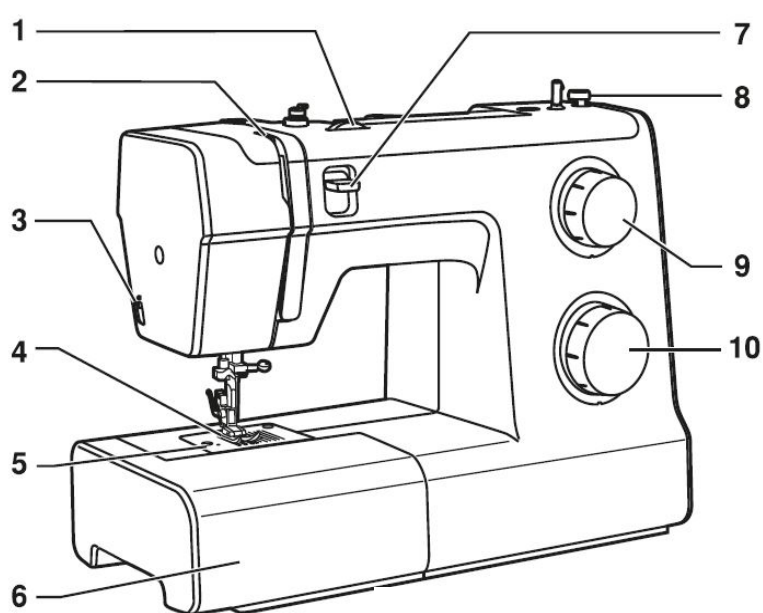
Se vores website [www.veritas-sewing.com/en/niki/](http://www.veritas-sewing.com/en/niki/). Her finder du i betjeningsvejledningen en detaljeret beskrivelse af, hvordan du bruger de forskellige trykfødder.

## ➔ Bemærk:

Tilbehør opbevares i æsken til tilbehør Valgfrit tilbehør medfølger ikke. Dette tilbehør fås som specialtilbehør hos din lokale forhandler.

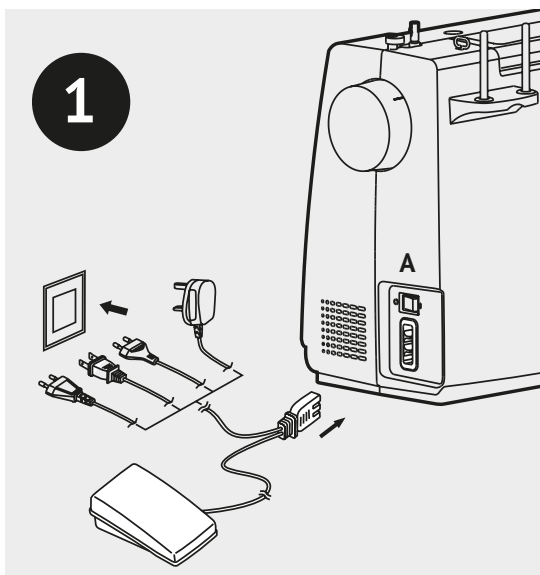


# Symaskinens vigtigste dele



1. Trådspændingsvælger
2. Trådarm
3. Trådkærer
4. Trykfod
5. Nåleplade
6. Tilbehørskasse
7. Greb til at sy baglæns
8. Spoleviklerens pind
9. Stinglængdevælger
10. Mønstervælger
11. Automatisk tråder
12. Horisontal spolepind
13. Spoleviklerens pind
14. Hul til ekstra spolepind
15. Håndhjul
16. Tænd/sluk-knap
17. Stikkontakt
18. Undertrådsfører
19. Overtrådsfører
20. Frontplade
21. Håndtag
22. Trykfodsarm
23. Fodpedal
24. Strømledning

## Sådan slutter du symaskinen til strøm



1

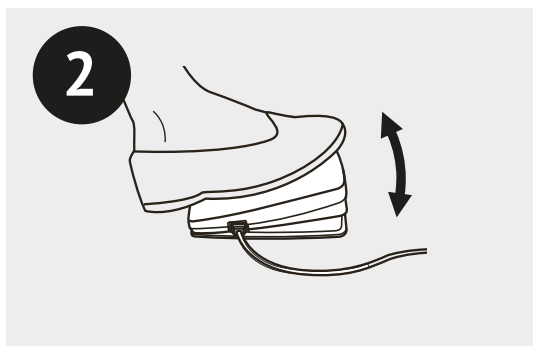


### OBS!

Sørg altid for, at symaskinen er frakoblet og hovedafbryderen indstillet til ("O"), når symaskinen ikke er i brug og før indsættelse eller fjernelse af bevægelige dele.

Inden du slutter strømledningen til, skal du sikre dig, at den spænding og frekvens, der er vist på symaskinen, svarer til strømmen i dit område. Anbring symaskinen på et stabilt bord.

1. Slut symaskinen til en strømkilde som vist.
2. Tænd på tænd/sluk-knappen
3. Symaskinelampen lyser, når der tændes på kontakten.



2

Med symaskinen slukket skal du sætte stikket til fodpedalen i symaskinen.

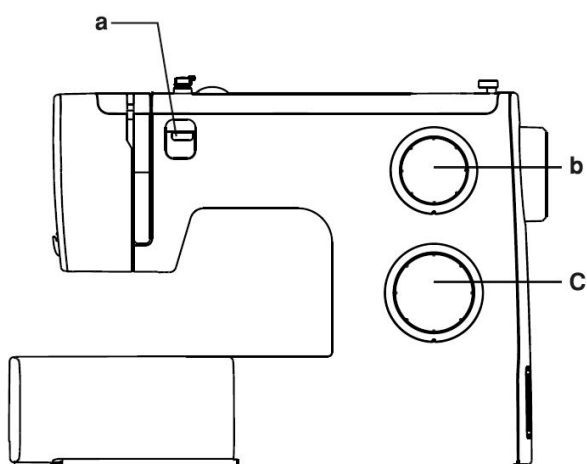
Tænd for symaskinen, og tryk derefter forsigtigt på fodpedalen for at begynde at sy. Fjern foden fra fodpedalen for at stoppe symaskinen.





### Bemærk

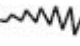

Kontakt en kvalificeret elektriker, hvis du er usikker på, hvordan du slutter symaskinen til strømkilden.

## Sådan vælger du mønster



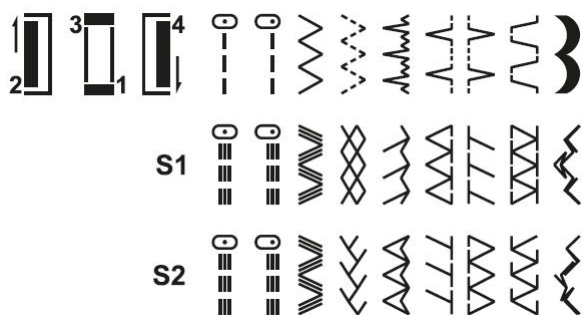
For at vælge et sting skal du blot dreje mønstervælgeren. Mønstervælgeren kan drejes i begge retninger.

For lige sting skal du vælge mønster  eller  med mønstervælgeren.

Juster stinglængden med stinglængdevælgeren. Til zigzagsting skal du vælge mønster  eller  med mønstervælgeren.

Juster stinglængden og -bredden i forhold til det stof, der sys i. For andre mønstre skal du dreje stinglængdevælgeren over på "S1" eller "S2" og vælge det ønskede mønster med mønstervælgeren.

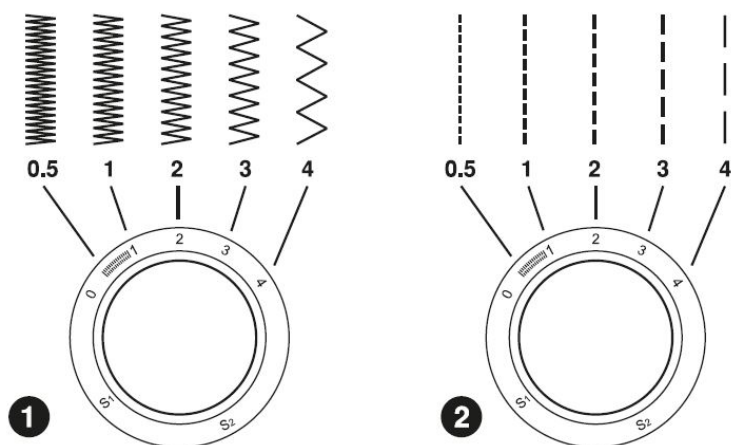
- (a) Greb til tilbagesyning  
 (b) Stinglængdevælger S1-S2  
 (c) Mønstervælger



Se vores website [www.veritas-sewing.com/en/niki/](http://www.veritas-sewing.com/en/niki/). Her finder du på side i betjeningsvejledningen en detaljeret beskrivelse af, hvordan du bruger programmerne med de forskellige sting.



## Sådan vælger du mønster



### Stinglængdevælgerens funktion ved zigzagsting

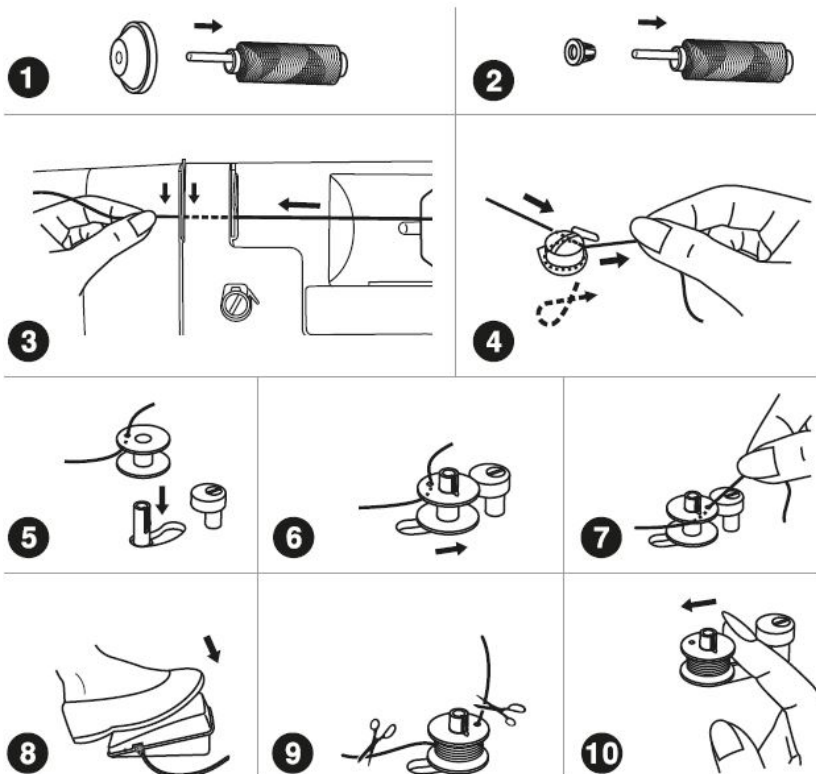
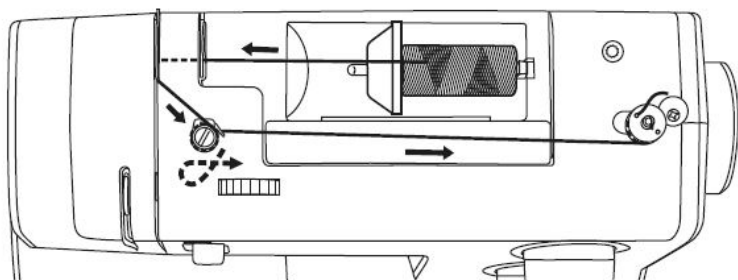
Indstil mønstervælgeren til zigzag. Jo tættere stingvælgeren indstilles på "0", jo tættere er zigzagstingene. Pæne zigzagsting opnås sædvanligvis ved "2,5" eller derunder. (1)

### Stinglængdevælgerens funktion ved lige sting

Ved syning med lige sting skal mønstervælgeren drejes over på lige sting. Drej på stinglængdevælgeren. Jo tættere vælgeren indstilles på "0", jo kortere er stingene. Stingene bliver længere, jo tættere vælgeren indstilles på "4". (2)

Generelt skal der bruges en længere stinglængde ved syning i tungere stoffer eller ved brug af en tykkere nål eller tråd. Brug en kortere stinglængde ved syning i lettere stoffer eller ved brug af en tyndere nål eller tråd.

## Sådan spoler du undertråd

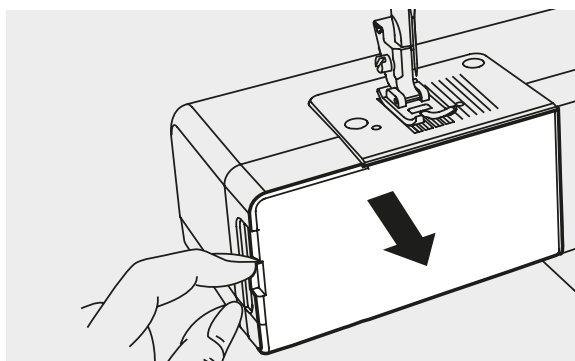


1. Placer tråden og spoleholderen på spolepinden.
2. Fastgør tråden med spoleholderen.
3. Før tråden ind i trådføeren.
4. Vind tråden med uret rundt om spoleviklerens spændingsskiver.
5. Tråd spolen som illustreret, og sæt den på spolepinden.
6. Skub spolepinden til højre.
7. Hold fast i enden af tråden.
8. Træd på fodpedalen.
9. Slip fodpedalen efter nogle få omdrejninger. Slip tråden, og klip tråden af så tæt på spolen som muligt. Tryk på fodpedalen igen. Når spolen er fuld, roterer den langsomt. Slip fodpedalen, og klip tråden af.
10. Skub spolepinden til venstre, og tag spolen af.

### ➔ Bemærk

Når spoleviklerens pind er i "spolevindingsposition", syr symaskinen ikke, og håndhjulet drejer ikke rundt. For at begynde at sy skal du skubbe spoleviklerens pind til venstre (syposition).

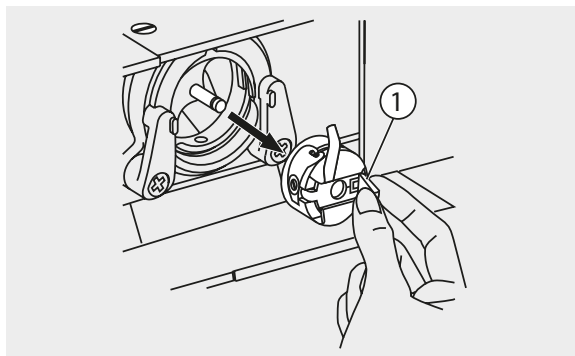
# Sådan indsætter du spolen



## OBS:

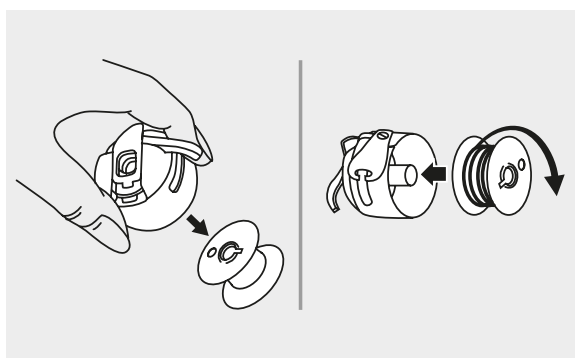
Sluk på tænd/sluk-knappen ("O"), før du indsætter eller fjerner spolen.

Nålen skal være løftet helt, når du indsætter eller fjerner spolen. Fjern sybordet, og åbn det hængslede dæksel.



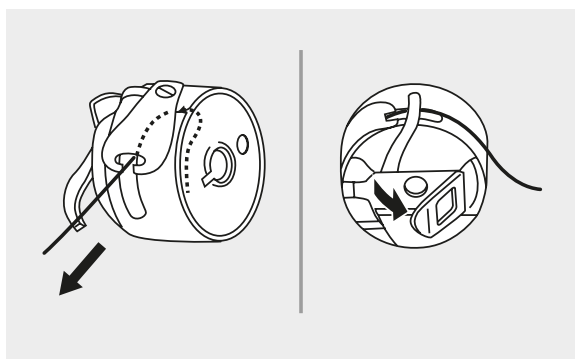
Træk i spolen ved hjælp af den hængslede hasp.

(1) Hængslet hasp



Tag spolen ud af spolehuset.

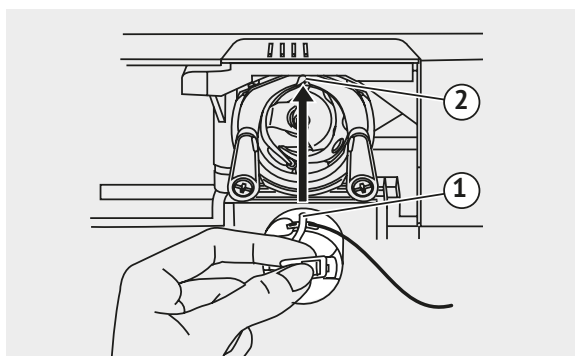
Hold spolehuset i den ene hånd. Indsæt spolen, så tråden løber med uret (pil).



Træk tråden gennem sprækken og under fingeren.

Lad ca. 15 cm tråd stikke ud.

Sørg for, at spolehusets finger passer ind i fordybningen øverst i løbelåsriksen som vist.



Hold spolehuset i den hængslede hasp.

(1) Spolehusets finger

(2) Fordybning



## Bemærk:

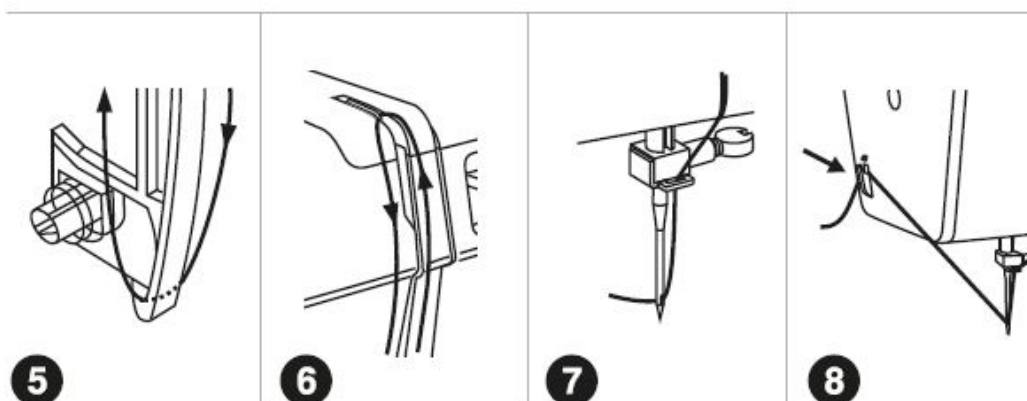
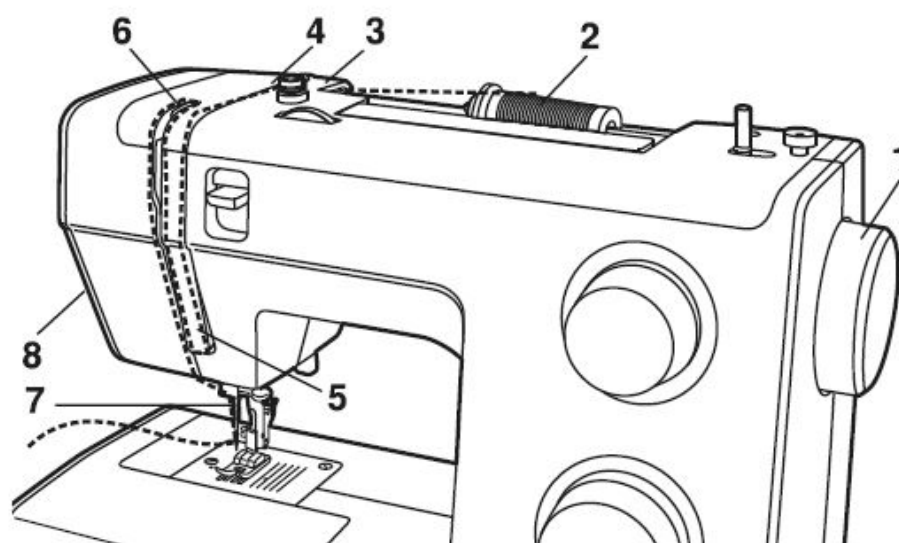
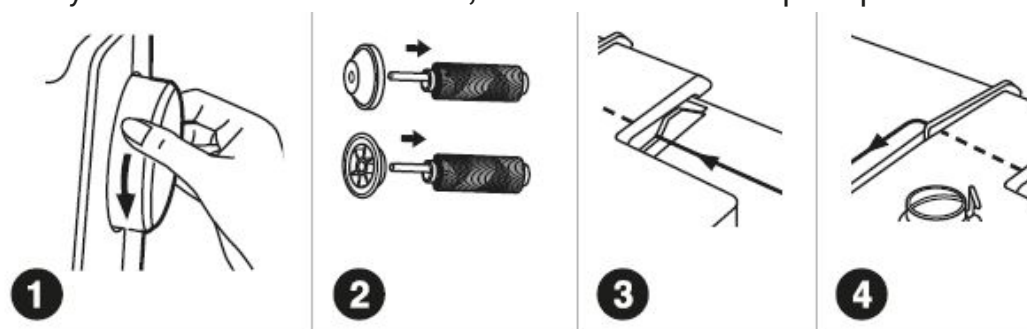
Hvis spolehuset ikke er placeret korrekt i symaskinen, falder det ud, når du begynder at sy.



# Sådan træder du overtråden

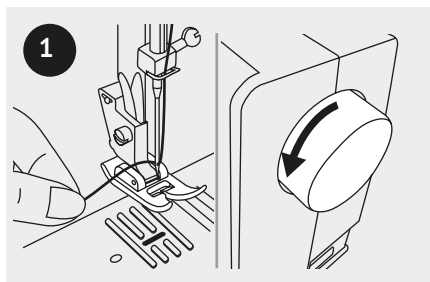
## ➔ Bemærk:

Det er vigtigt, at symaskinen trædes korrekt, da der ellers kan opstå problemer under syningen.

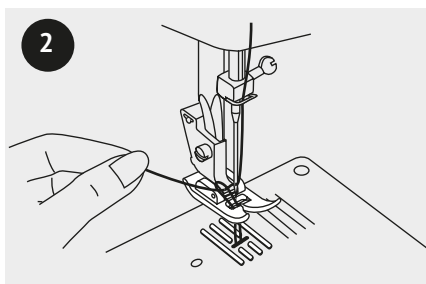


1. Start med at løfte nålen til højeste position.
2. Fortsæt ved at dreje håndhjulet mod uret, til nålen akkurat begynder at sænke sig. Løft trykfoden for at løsne spændingsskiverne.
3. Anbring spolen på spolepinden, således at tråden kommer fra forsiden af spolen, og anbring derefter spolehætten på spolepinden.
4. Træk tråden fra spolen gennem overtrådsføreren, og træk tråden gennem forspændingstrådføreren som vist. (3/4)
5. Tråd spændingsmodulet ved at føre tråden ned ad den højre kanal og op ad den venstre kanal. Under denne proces er det nyttigt at holde tråden mellem spolen og trådføreren.
6. Øverst skal tråden føres fra højre mod venstre gennem øjet i løftegrebet og nedad igen.
7. Før nu tråden gennem den tynde nåleklemme og ned til nålen, der skal trådes fra forsiden mod bagsiden.
8. Træk ca. 15 cm tråd bagud fra nåleøjet. Skær tråden til den ønskede længde med den integrerede trådskeer.

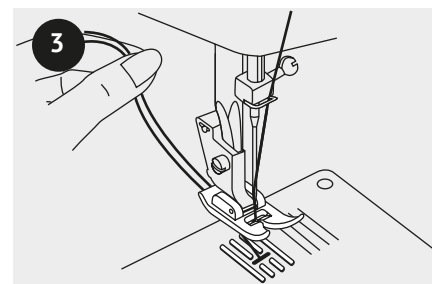
## Sådan henter du undertråden op



1 Hold overtråden med venstre hånd. Drej håndhjulet mod dig selv (mod uret) for at sænke nålen, og løft herefter nålen.



2 Træk forsigtigt i overtråden for at trække undertråden op gennem hullet i nålepladen.



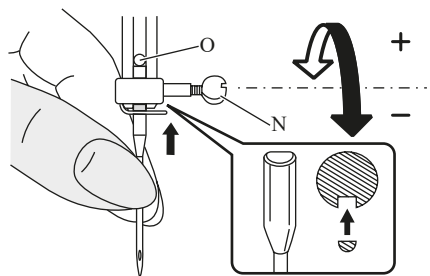
3 Læg begge tråde bagud under trykfoden.



### Bemærk:

Hvis det er svært at hente undertråden op, skal du sørge for, at nålen ikke sidder fast i det hængslede dæksel eller sybordet.

## Sådan udskifter du nålen



**OBS!** Sluk på tænd/sluk-knappen ("O"), når du udfører én af ovennævnte handlinger!

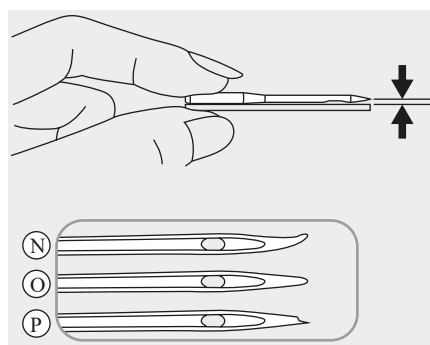
Skift nålen regelmæssigt, især hvis den udviser tegn på slitage eller forårsager problemer. Isæt nålen ved at følge de illustrerede instruktioner.

Drej håndhjulet mod dig selv (mod uret) for at sænke nålen, og løft herefter nålen. Drej nåleklemmens skrue mod uret, og tag nålen ud. Den flade side af skaftet skal vende bagud.

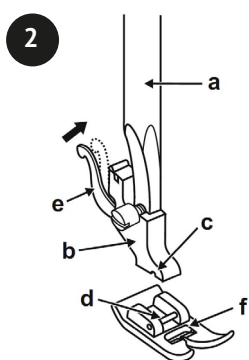
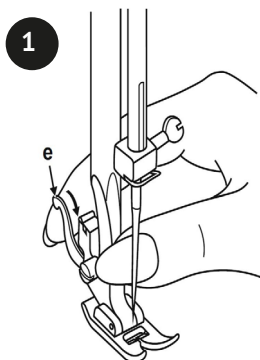
Sæt nålen helt i. Stram derefter nåleklemmen.

Nåle skal være i perfekt stand.

1. Der kan opstå problemer med:
2. Bøjede nåle
3. Stumpe nåle



## Sådan skifter du trykfoden



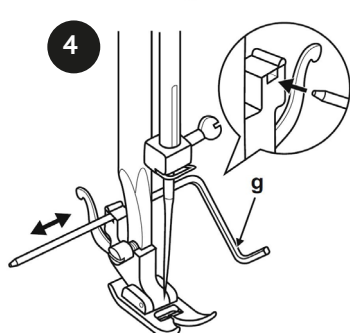
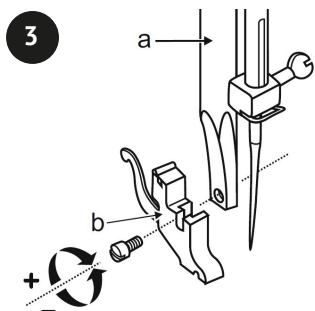
**OBS!** Sluk på tænd/sluk-knappen ("O"), når du udfører nedenstående handlinger!

### Sådan fjerner du trykfoden

Løft trykfoden ved hjælp af trykfodsarmen. Løft grebet (e), og trykfoden frakobles. (1)

### Sådan fastgør du trykfoden

Sænk trykfodsholderen (b) ved hjælp af trykfodsarmen, indtil udskæringen (c) er direkte over pinden (d). (2) Trykfoden (f) griber fat automatisk.



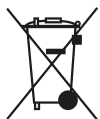
### Sådan fjerner og fastgør du trykfodsholderen

Løft trykfodsstangen (a) ved hjælp af trykfodsarmen. Fjern og påsæt trykfodsholderen (b) som vist. (3)

### Sådan påsætter du kant-/quiltningsguiden

Påsæt kant-/quiltningsguiden (g) i åbningen som vist. Juster efter behov til sømme, læg, quiltning osv. (4)

DA



1. Elektriske apparater må ikke bortskaffes som usorteret kommunalt affald, brug ikke separate indsamlingsfaciliteter.
2. Kontakt de lokale myndigheder for at få oplysninger om de tilgængelige indsamlingssystemer.
3. Hvis elektriske apparater bortskaffes på lossepladser eller lossepladser, kan farlige stoffer sive ud i grundvandet og komme ind i fødekæden, hvilket skader dit helbred og velvære.
4. Når du udskifter gamle apparater med nye engang, er forhandleren juridisk forpligtet til at tage tilbage dit gamle apparat til bortskaffelse i det mindste gratis.

