

KØKKENHEF



INSTRUCTION MANUAL
DOUBLE WAFFLE MAKER

11152455

INTRODUKTION

Mange tak fordi du har valgt et produkt fra Køkkenchef. Dermed har du erhvervet et kvalitetsprodukt som opfylder alle gældende krav til præstation og sikkerhedsstandarder i EU. For at sikre en korrekt behandling og en lang levetid anbefaler vi, at du overholder nedenstående anvisninger.

Du bedes læse vejledningen og især sikkerheds anvisningerne omhyggeligt igennem, inden du tager produktet i brug. Opbevar denne betjeningsvejledning, og overlad altid kun produktet til andre sammen med betjeningsvejledningen.

GENERELLE SIKKERHEDSFORANSTALTNINGER

- Forkert brug af produktet kan medføre personskade og beskadige produktet.
- Anvend kun produktet til det, det er beregnet til. Producenten er ikke ansvarlig for skader, der opstår som følge af forkert brug eller håndtering.
- Anbring altid produktet på et tørt, plant og stabilt underlag på god afstand af bordkant eller lignende.
- Produktet er udelukkende beregnet til husholdningsbrug. Produktet må ikke anvendes til erhvervsbrug.
- Produktet må kun sluttes til 220-240V~, 50/60Hz.
- Produktets motordel/elektronik, ledning og stikket må ikke nedsænkes i vand, og der må ikke trænge vand i motordel/elektronik.
- Rør aldrig ved produktet, ledningen eller stikkontakten med våde eller fugtige hænder.
- Udsæt ikke produktet for direkte sollys, høje temperaturer, fugt, støv eller ætsende stoffer.
- Forlad aldrig produktet, når det er tændt.
- Når produktet er i brug, bør det holdes under konstant opsyn.
- Når produktet bruges skal børn der opholder sig i nærheden af

den altid holdes under opsyn.

- Børn må ikke lege med produktet.
- Produktet kan indeholde skarpe dele og bør derfor opbevares utilgængeligt for børn.
- Brug kun tilbehør, der følger med produktet eller er anbefalet af producenten.
- Produktet må bruges af børn på 8 år eller derover og personer med reducerede fysiske, sensoriske eller mentale evner, eller som mangler erfaring og viden, hvis de er under opsyn eller har modtaget instruktion i sikker brug af produktet og forstår de involverede farer.
- Hold produktet og ledningen uden for rækkevidden af børn under 8 år.
- Rengøring og vedligeholdelse må ikke udføres af børn med mindre de er ældre end 8 år og under opsyn.

LEDNING OG STIK

- Lad ikke ledningen hænge ud over bordkanten.
- Hold ledningen og produktet væk fra varmekilder, varme genstande og åben ild.
- Tag stikket ud af stikkontakten før rengøring, og hvis produktet ikke er i brug. Undlad at trække i ledningen, når du tager stikket ud af stikkontakten, men tag fat om selve stikket.
- Sørg for, at ledningen er rullet helt ud.
- Kontrollér jævnligt, om ledningen eller stikket er beskadiget, og brug ikke produktet, hvis dette er tilfældet, eller hvis det har været tabt på gulvet, tabt i vand eller er blevet beskadiget på en anden måde.
- Hvis produktet, ledningen eller stikket er beskadiget, skal produktet efterses og om nødvendigt repareres af en autoriseret reparatør. Forsøg aldrig at reparere produktet selv. Kontakt købsstedet, hvis der er tale om en reparation, der falder ind under reklamationsretten. Hvis der foretages uautoriserede indgreb i produktet, bortfalder reklamationsretten.

REKLAMATIONSRETEN GÆLDER IKKE:

- Hvis ovennævnte ikke iagttages.
- Hvis der har været foretaget uautoriserede indgreb i produktet.
- Hvis produktet har været misligholdt, udsat for en voldsom behandling eller lidt anden form for overlast.

BORTSKAFFELSE AF PRODUKTET

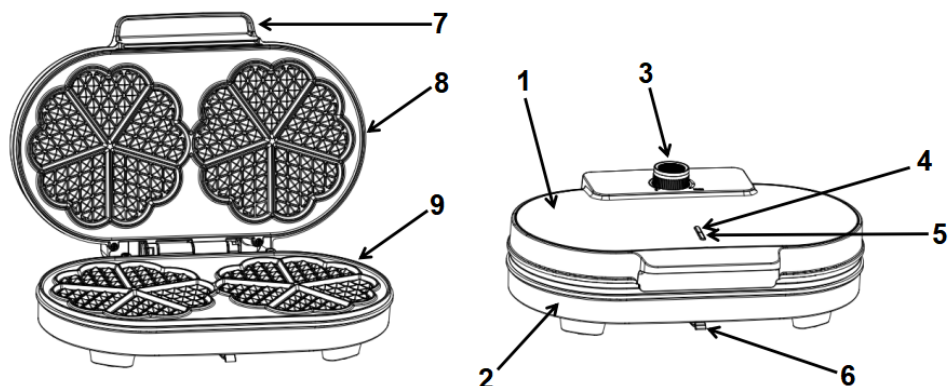
Brugte produkter må ikke smides i husholdningsaffaldet. Iht. lovforskrifterne skal det udtjente produkt bortskaffes på ordentlig vis. Derved genanvendes de brugbare materialer, og miljøet skånes. Nærmere informationer fås hos den ansvarlige kommunale myndighed eller det lokale bortskaffelsesfirma. Produktet er forsynet med følgende logo:



VIGTIGE SIKKERHEDSANVISNINGER

- Sluk altid strømmen på stikkontakten, før du sætter stikket i eller trækker stikket ud. Træk stikket ud ved at tage fat i selve stikket – træk ikke i ledningen.
- Brug ikke en forlængerledning til vaffeljernet, medmindre den er kontrolleret og afprøvet af en uddannet tekniker eller servicemedarbejder.
- Efterlad aldrig vaffeljernet uden opsyn, når det er i brug.
- Brug kun vaffeljernet til det tiltænkte formål.
- Placér ikke vaffeljernet på eller tæt på tændte gasblus, el-kogeplader eller andre apparater.
- Lad ikke ledningen til vaffeljernet hænge ud over kanten af et bord eller bordplade. Lad ikke ledningen røre ved varme overflader.
- Brug ikke vaffeljernet, hvis det ikke virker korrekt eller er blevet beskadiget på nogen måde. Undgå risiko for elektrisk stød ved selv at prøve at reparere vaffeljernet. Overlad eftersyn og reparation til et autoriseret serviceværksted.
- Brug ikke udendørs til erhvervsformål.

KEND DIN WARFFLE MAKER



1. Låg
2. Bund
3. Knap (justerbar temperatur)
4. Kontrollampe for strøm (rød)
5. Kontrollampe for klar (grøn)
6. Spænde til oprulning af netledning
7. Håndtag
8. Øverste varmeplade
9. Nederste varmeplade

BRUG DIT VAFFELJERN

Før du bruger apparatet første gang, skal du fjerne eventuelle reklamematerialer og emballage samt kontrollere, at varmepladerne er rene og fri for støv. Tør eventuelt apparatet af med en fugtig klud. Du får det bedste resultat, hvis du hælder en teskefuld planteolie på slip-let pladerne. Spred olien med et stykke køkkenrulle, og tør eventuel overskydende olie af.

Dit vaffeljern kan udsende en let røg eller lugt, når det opvarmes første gang. Det er helt normalt for varmeapparater. Det påvirker ikke apparatets sikkerhed.

- Sæt stikket i stikkontakten, du vil bemærke, at strømindikatoren tændes rødt.
- Forvarm vaffelmaskinen ved at dreje temperaturknappen til den ønskede indstilling, du vil bemærke, at den grønne klar-lampe tændes, hvilket indikerer, at vaffelmaskinen er begyndt at forvarme.
- Den røde strømindikator forbliver tændt, indtil du tager stikket ud af vaffelmaskinen. Og når det grønne lys slukker, indikerer det, at kogepladerne har nået den korrekte temperatur til madlavning.
- Du får det bedste resultat, når du sprøjter varmepladerne med lidt madolie før brugen. Det gør det nemmere at fjerne vafle, når de er færdige. (Ikke inkluderet)
- Spred dejen ud over vaffelhullerne efter opskriften. Brug en kande og en ske eller en sprøjtepose af stof.
- Bemærk: Brug ikke engangssprøjteposer af plastik, da de kan smelte, hvis de kommer i kontakt med de varme varmeplader.
- Luk låget. Smæk ikke låget ned, da det kan få dejen til at løbe af varmepladerne.
- Bag vafle i ca. 3-5 minutter, eller indtil de er gyldne.
- Brug altid en spatel af plastik eller træ (Ikke inkluderet), når du fjerner vafle. Brug aldrig skarpe genstande eller metalgenstande, da de beskadiger slip-let-belægningerne på varmepladerne.
- Sluk vaffeljernet, og træk ledningen ud af stikkontakten, når du er færdig.

RENGØRING OG PLEJE

- Træk altid ledningen ud af stikkontakten før rengøring.
- Overfladen på varmepladerne er belagt med en slip-let-belægning og kræver kun lidt rengøring. Tør varmepladerne af med en fugtig klud.
- Sænk ikke vaffeljernet ned i vand eller andre væsker.
- Brug ikke skuresvampe, skurepulver eller rengøringsmidler.
- Vaffeljernet må ikke lægges i opvaskemaskinen.
- Smør lidt olie på varmepladerne før næste brug for at sikre, at de bagte vafle nemt kan fjernes.

OPBEVARING

- Træk altid ledningen på vaffeljernet ud af stikkontakten før opbevaring.
- Kontrollér altid, at vaffeljernet er koldt og tørt før opbevaring.

TEKNISKE DATA

Artikelnr. 11152455
220-240V~, 50/60 Hz
1400 Watt

PRODUCENT

Epiq ApS
Krøyer Kielbergs Vej 3, 3. th
8660 Skanderborg, Danmark
www.epiq.dk

Vi tager forbehold for trykfejl.

INTRODUCTION

Thank you for choosing a product from K kkenchef. You have acquired a quality product which meets all applicable performance and safety standards in the EU. In order to ensure proper treatment and a long product life, we recommend that you comply with the instructions below.

Please read the manual and especially the safety instructions carefully before using the product. Keep this manual and provide it for referral along with the product when others are using it.

GENERAL SAFETY INSTRUCTIONS

- Improper use of the product can cause personal injury and damage.
- Only use the product for what it is intended. The manufacturer is not liable for damages arising from improper use or handling.
- Always place the product on a dry, flat and stable surface well away from table edge or similar.
- The product is intended for household use only. The product is not for professional use.
- The product may only be connected to 220-240V~, 50/60Hz.
- The product engine/electronics, cord or plug cannot be submerged in water, and no water may get in contact with the engine/electronics.
- Never touch the product, cord or plug with wet or damp hands.
- Do not expose the product to direct sunlight, high temperatures, humidity, dust or corrosive substances.
- Never leave the product when it is turned on.
- When the product is in use, it should be kept under constant supervision. Children should always be supervised when using the product to ensure that they do not play with the product. The product is not a toy.
- The product may have sharp parts and must, therefore, be kept

out of reach of children.

- Only use the accessories that come with the product or that are recommended by the manufacturer.
- This product can be used by children aged from 8 years and above and persons with reduced physical, sensory, or mental capabilities or lack of experience and knowledge if they have been given supervision or instruction concerning use of the product in a safe way and understand the hazards involved.
- Keep the product and its cord out of reach of children less than 8 years of age.
- Cleaning and user maintenance shall not be made by children without supervision.

CORD AND PLUG

- Do not let the cord hang over the edge.
- Keep the cord and the product away from heat sources, hot objects and open flames.
- Unplug the power cord before cleaning and if the product is not in use. Do not pull the cord when removing the plug from the socket, rather grasp the plug itself.
- Make sure that the cord is fully extended.
- Check regularly that the cord and the plug are not damaged and do not use the product if this is the case, or if it has been dropped on the floor, dropped in water or damaged in another way.
- If the product or plug is damaged, the product must be inspected and, if necessary, repaired by an authorised repairer. Never try to repair the product yourself. Please, contact the store to see if there is a repair that falls under warranty. Tampering of the product will void the warranty.

RULES OF COMPLAINTS THE WARRANTY DOES NOT APPLY:

- If the above is not observed.
- If there has been unauthorised intervention of the product.
- If the product has been mishandled, subjected to rough

treatment or some other form of damage.

PRODUCT DISPOSAL

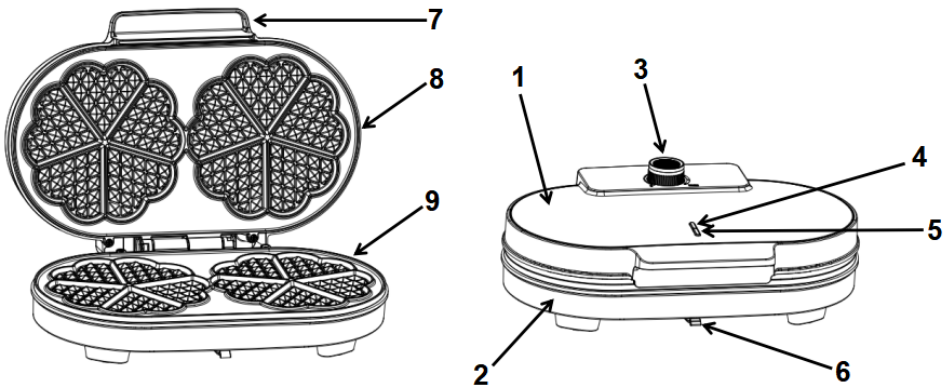
Used product should not be disposed as household waste. According to legislation, the product should be disposed of properly so that the materials can be recycled in an environmentally friendly manner. Further information is available from the responsible local authority or local disposal company. The product is equipped with the following logo:



IMPORTANT SAFEGUARDS

- Always turn the power off at the power outlet before you insert or remove the plug. Remove by grasping the plug – do not pull on the cord.
- Do not use your appliance with an extension cord unless it has been checked and tested by a qualified technician or service person.
- Never leave the appliance unattended while in use.
- Do not use the appliance for any purpose other than its intended use.
- Do not place the appliance on or near a hot gas flame, electric element or any other appliances.
- Do not let the power cord of the appliance hang over the edge of a table or bench top or touch any hot surfaces.
- Do not use the appliance if it is malfunctioning or has been damaged in any manner. To avoid the risk of an electric shock, never try to repair the Waffle Maker yourself. Take it to an authorized service station for examination and repair.
- Do not use outdoors or for commercial purposes.

KNOW YOUR WARFFLE MAKER



1. Upper Housing
2. Bottom Housing
3. Knob (Adjustable temperature)
4. Power Indicator (Red)
5. Ready Indicator (Green)
6. Power cord winding buckle
7. Handle
8. Upper Plate
9. Bottom Plate

USING YOUR WAFFLE MAKER

Before using the appliance for the first time, peel off any promotional materials and packaging materials, and check that the cooking plates are clean and free of dust. If necessary, wipe over with a damp cloth. For best results, pour a teaspoon of vegetable oil on to the non-stick plates. Spread over with an absorbent kitchen towel and wipe off any excess oil.

When your Waffle Maker is heated for the first time, it may emit slight smoke or odor. This is normal with many heating appliances. This does not affect the safety of your appliance.

- Inset the plug into the power outlet, you will notice that the Power indicator will turn on in red.
- Pre-heat the waffle maker by turning the temperature knob to your desire setting, you will notice that the green ready light will go on, indicating that the waffle maker has begun preheating.
- The red power light will remain on until you unplug your waffle maker. And when the green light goes off, this indicates that the cooking plates have reached the correct temperature for cooking.
- For best results, lightly spray the cooking plates with a cooking oil spray before use. This will make it easier to remove the Waffle when done.
- Divide the mixture into the waffle holes as per recipes using a jug & spoon or fabric piping bag.(Not included)
- Note: Do not use disposable plastic piping bags as these may melt if they come into contact with the hot plates.
- Gently close the lid. Do not slam the lip down as it may cause the mixture to run off the cooking plates.
- Cook for approximately 3- 5 minutes or until golden.
- To remove the waffle, always use a plastic or wooden spatula (Not included). Never use a sharp object or metal, as this will damage the non-stick surface of the cooking plates.
- When finished using the appliance unplug it.

CLEANING AND CARE

- Always remove the plug after and before cleaning.
- The cooking plates are coated with a non-stick cooking surface, therefore little cleaning is required. Simply wipe the cooking plates over with a damp cloth.
- Do not immerse the Waffle Maker in water or other liquid.
- Do not use abrasive scouring pads, powders or cleaners.
- Do not place in the dishwasher.
- Before next use, lightly grease the cooking plates for easy removal of the cooked waffle.

STORAGE

- Always unplug the Waffle Maker before storage.
- Always make sure the Waffle Maker is cool and dry before storing.

TECHNICAL DATA

Article No. 11152455
220-240V~, 50/60Hz
1400 Watt

PRODUCER

Epiq ApS
Krøyer Kielbergs Vej 3, 3. th
8660 Skanderborg, Denmark
www.epiq.dk

We cannot be held responsible for any printing errors.