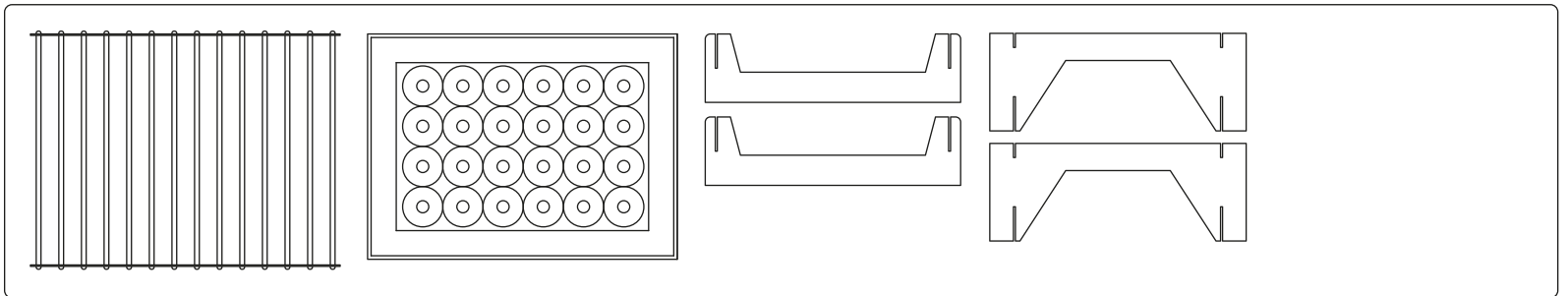
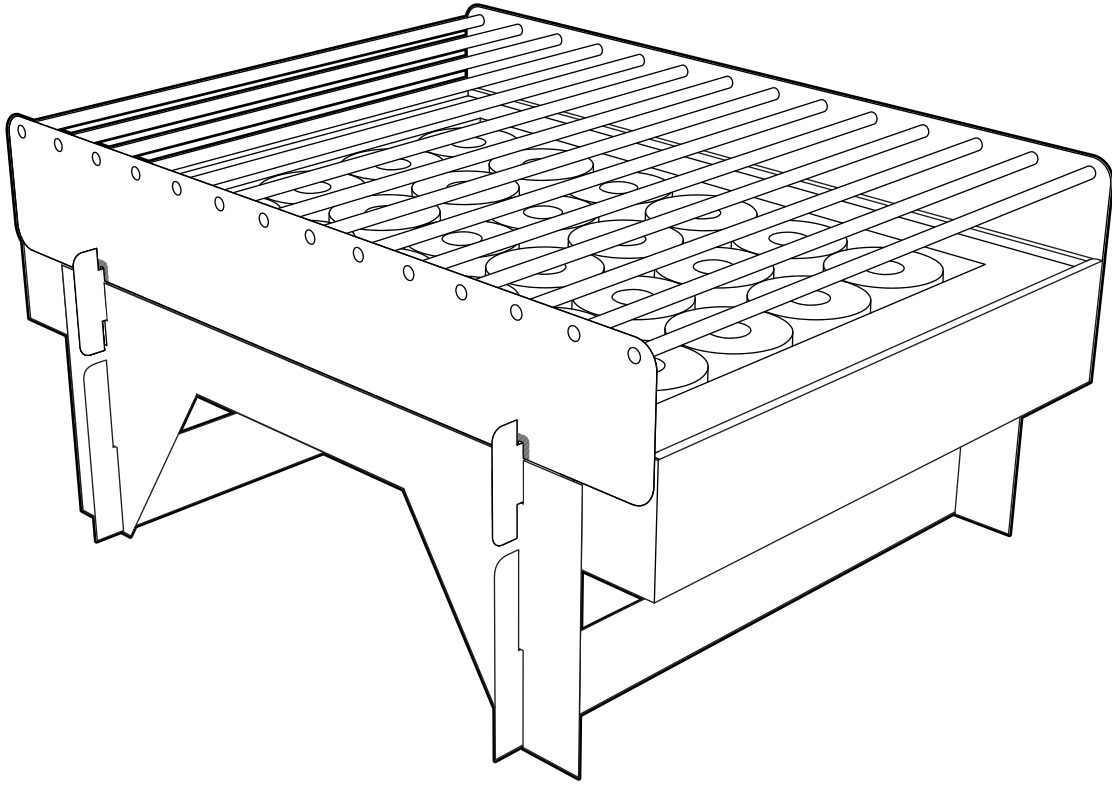
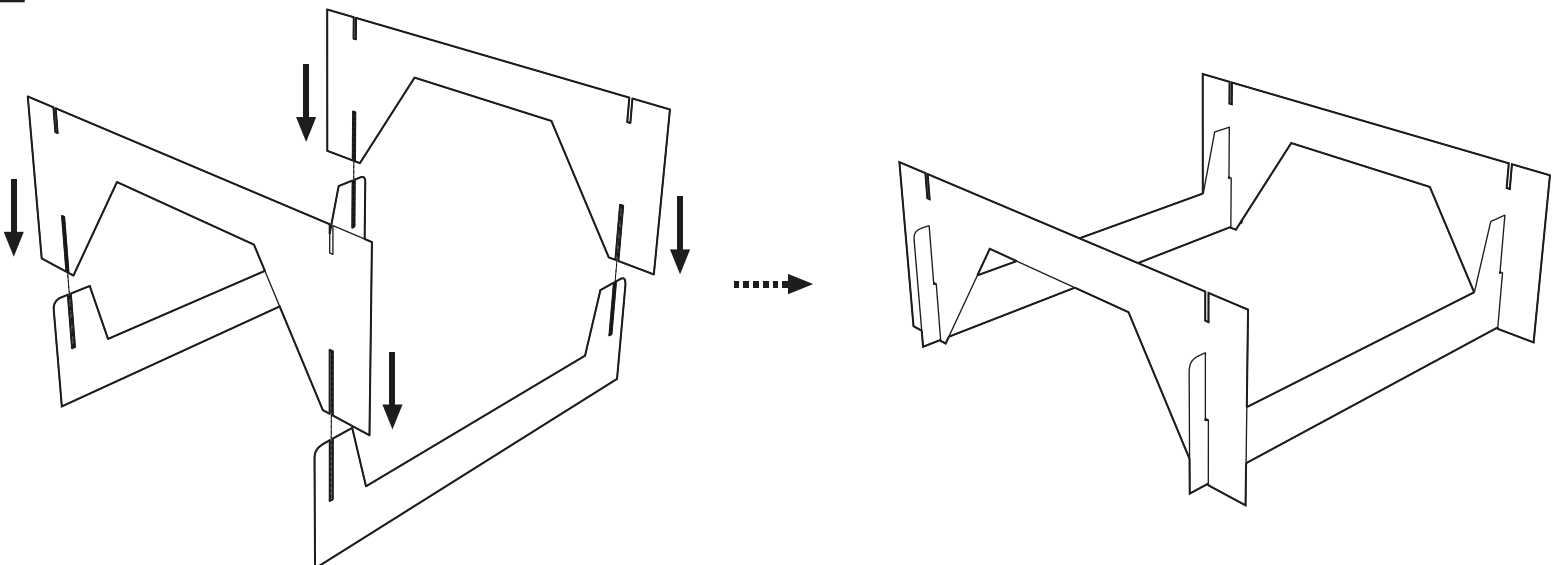


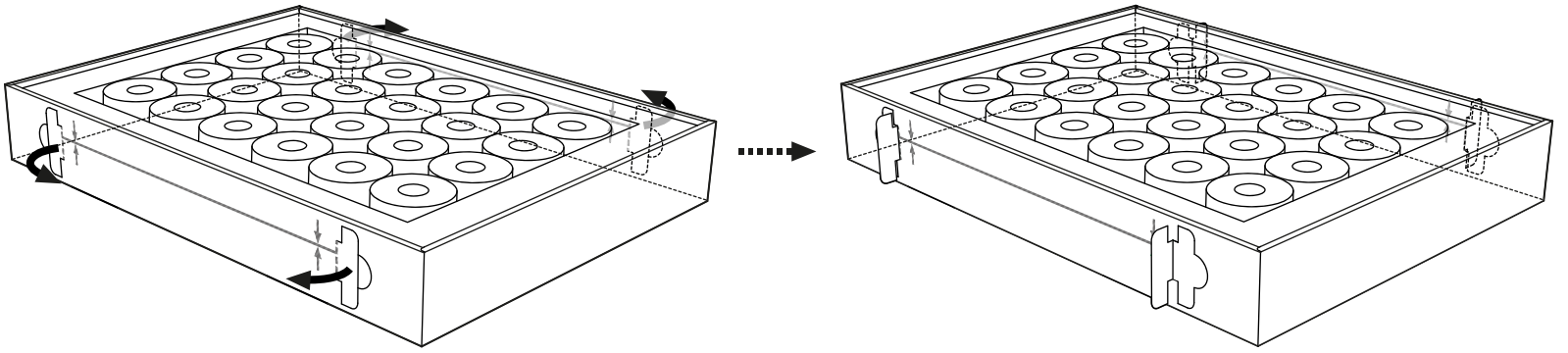
CASUS GRILL™



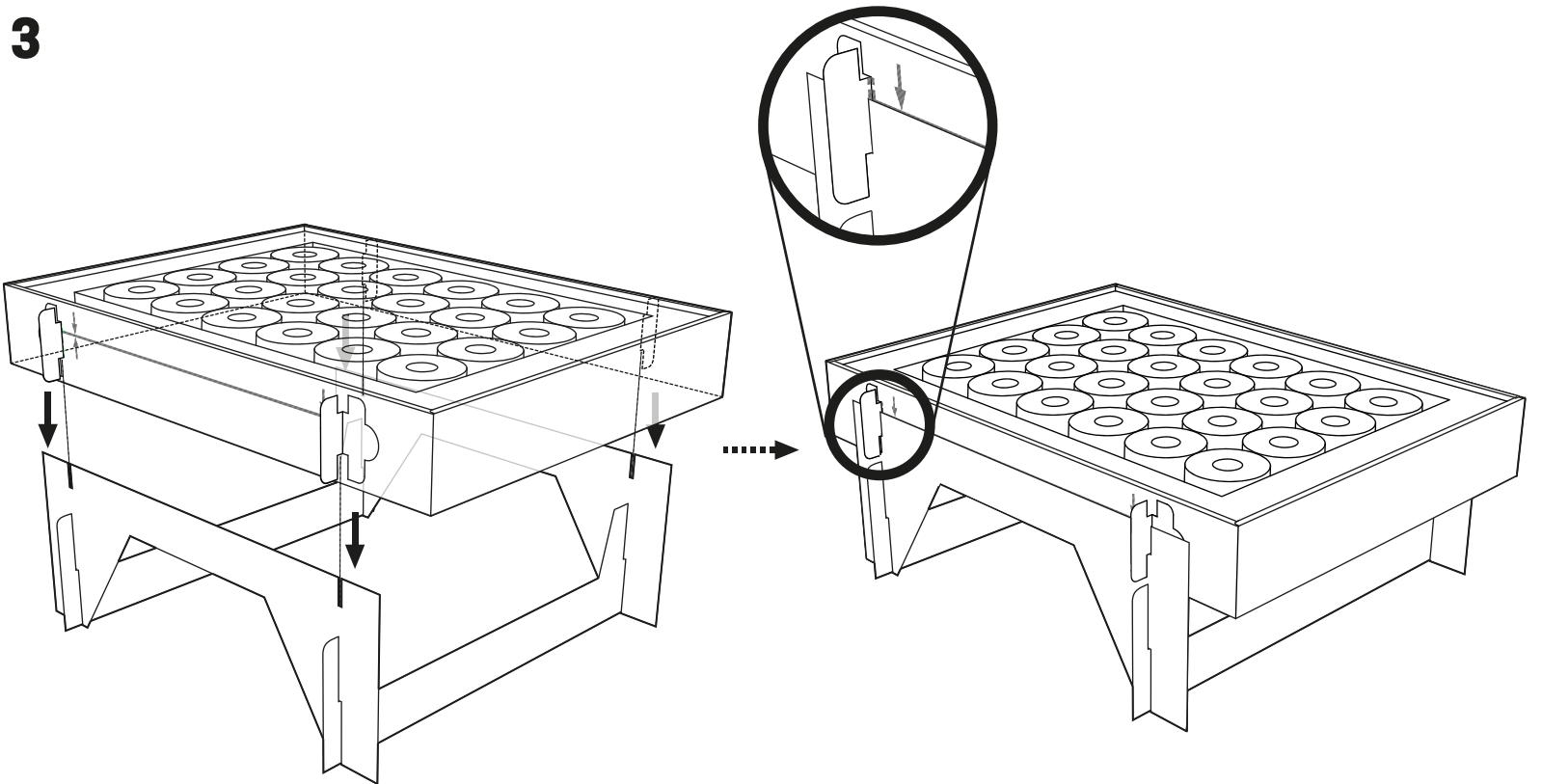
1



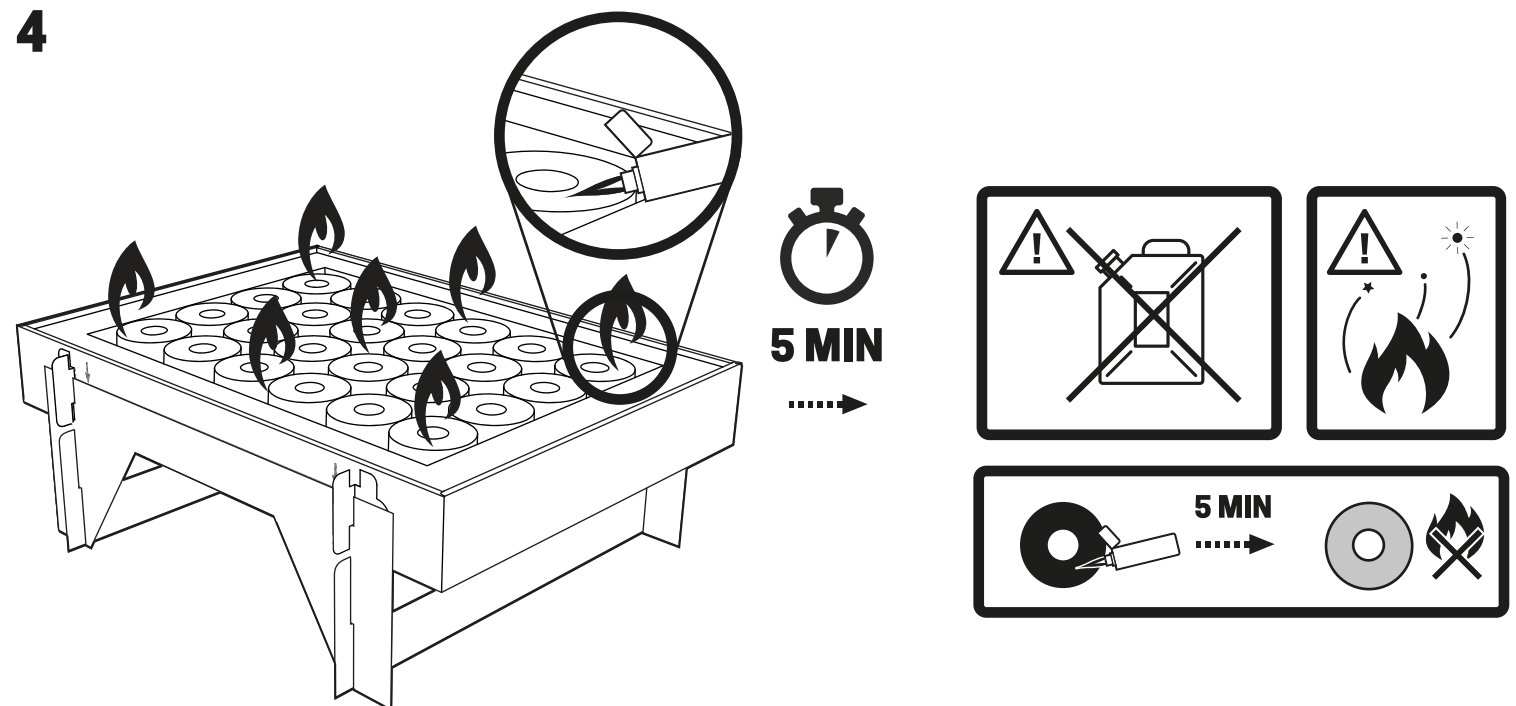
2



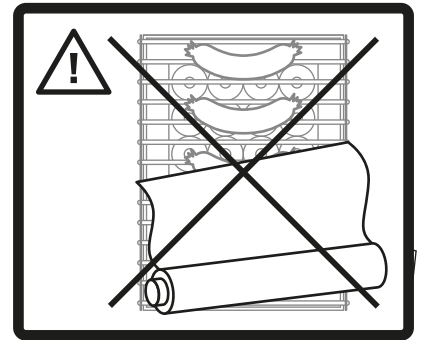
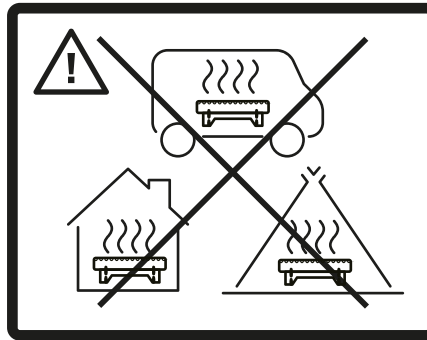
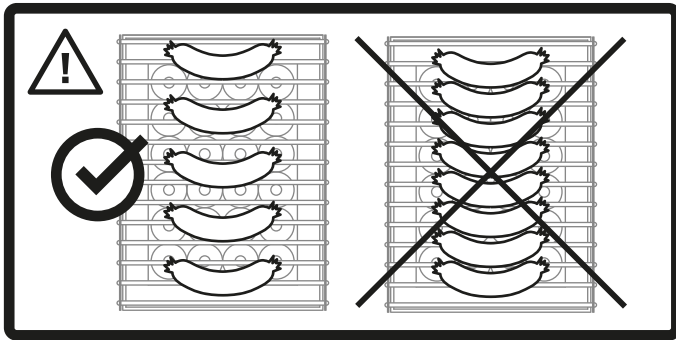
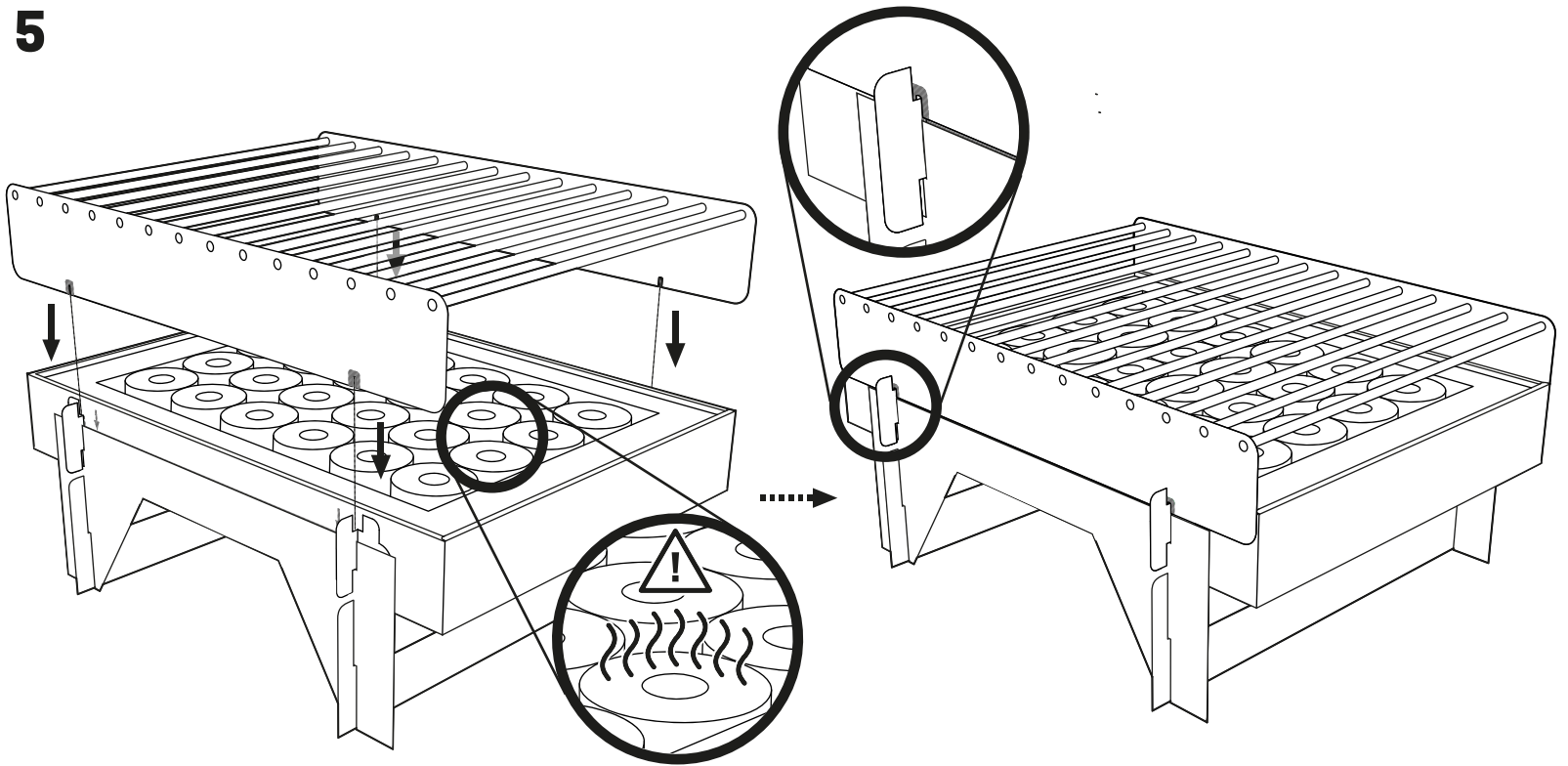
3



4



5



EN

CASUSGRILL™

The environmentally-friendly CasusGrill™ is sustainable and consists of cardboard packaging, lava stones, bamboo charcoal briquettes, bamboo sticks, which are used for the grills. CasusGrill™ comes from nature and can be returned to nature.

SAFETY PRECAUTIONS:

- △ **WARNING:** Must be stored in a cool and dry place. If the CasusGrill™ is exposed to moisture it should not be used.
- △ **WARNING:** The CasusGrill™ must always be placed where it is sheltered from the wind.
- △ **WARNING:** Never at any stage use lighter fluid or other flammable fluids to light the grill. The bamboo charcoal briquettes contain an oxidizer QuickOxylite™ lighting.
- △ **WARNING:** The CasusGrill™ must not be used indoors or in confined spaces. This is because of the danger of re-ignition and of toxic carbon monoxide emissions.
- △ **WARNING:** The CasusGrill™ must always be placed with the base foot mounted and at a safe distance of at least 2 metres from combustible objects. Keep your distance and be careful with your eyes.
- △ **WARNING:** The CasusGrill™ must be placed on a solid, even and non-flammable surface that can withstand high heat or open flames.
- △ **WARNING:** The bamboo rack must not be over loaded with food. See pictures on the front page for correct positioning. Keep a distance between the food on the bamboo rack so that the heat can escape. **RECOMMENDED** max. weight of food on the CasusGrill™ is 500gm at a time. Grilling food with a **HIGH FAT** content may result in flames and the bamboo rack catching fire. This may reduce the durability of the grill and the grilling time of 60 minutes.
- △ **WARNING:** The CasusGrill™ is made from combustible materials which may burst into flames. **ALWAYS** keep an eye on the CasusGrill™ and have water on hand. If flames appear during use, put out the flames with water or sand to ensure the durability of the grill.
- △ **WARNING:** The CasusGrill™ will become very hot and so will the area below it even after it has been extinguished. Keep children and pets at a safe distance and **NEVER** move the CasusGrill™ during use.
- △ **WARNING:** When the CasusGrill™ is extinguished with water, hot steam will be formed which may cause personal injury if not careful. Please use only sand or earth.
- △ **WARNING:** Do not touch the bamboo charcoal briquettes or inhale smoke. If eye contact occurs flush eyes with plenty of water. If skin contact occurs wash off with soap and plenty of water. If inhalation occurs resulting in feeling unwell, move into fresh air. Seek medical attention/advice if pain or irritation persists.

INSTRUCTIONS BEFORE AND AFTER USE:

- **DO NOT** start to grill before the bamboo charcoal briquettes have a **COVERING OF WHITE ASH**.
- **DO NOT** use in prohibited or fire restricted areas.
- **DO NOT** refill with new coal briquettes. The CasusGrill™ is for one off use only.
- Take care not to tilt your CasusGrill™, as the food may get caught in the grill rack.
- Do not worry if the charcoal is fractured, which can occur during transport. The CasusGrill™ is still fully functional and this does not warrant replacement.
- Extinguish the grill with water, sand or earth, and let it cool down before disposing of it. **REMEMBER** to dispose of the CasusGrill™ safely and responsibly.
- The **white lava stones** are inorganic and neutral products, and there is no risk of them decaying or decomposing. This means, that it can be recycled. There is no need for depositing. The lava stones can also be led back to the nature and even be used as a soil conditioner and 100% clean growing media for plants.

Thank you for buying the CasusGrill™.

We can actually make a difference with CasusGrill™ - it's a better choice for your food and our planet. CasusGrill™ - Choose a better future.

WARNING!
CARBON MONOXIDE HAZARD

Burning charcoal inside can kill you. It gives off carbon monoxide, which has no odor. NEVER burn charcoal inside homes, vehicles or tents.

GRILLING FOOD WITH A
HIGH FAT CONTENT OR WIND
MAY RESULT IN FLAMES AND
THE BAMBOO RACK CATCHING FIRE!

ALWAYS keep an eye on the CasusGrill™. If flames appear, put out the flames to ensure the durability of the grill.



CASUSGRILL™

Der umweltfreundliche CasusGrill™ ist nachhaltig und besteht aus Kartonverpackung, vulkanischem Gestein, Bambuskohlebriketts, Bambusstäben und Karton. CasusGrill™ kommt aus der Natur und kann in die Natur wieder zurückgeführt werden.

ALLGEMEINE SICHERHEITSHINWEISE ZUM GRILLEN:

- △ **ACHTUNG!** Platzieren Sie Ihren CasusGrill™ immer an einem windstillen Platz, oder einen Platz im Lee des Windes.
- △ **ACHTUNG!** Benutzen Sie niemals Grillanzünder, Zündflüssigkeit oder andere brennbare Flüssigkeiten zum Anzünden des Grills oder zu einem anderen Zeitpunkt. CasusGrill™ enthält bereits den Grillanzünder in Quick OxyLite™.
- △ **ACHTUNG!** Der CasusGrill™ darf NUR im Freien und nicht in geschlossenen Räumen verwendet werden! Der Grund dafür ist Brandgefahr und das Auftreten von Kohlenmonoxid, einem geruchlos giftigen Gas.
- △ **ACHTUNG!** Platzieren Sie den CasusGrill™ immer auf dem Unterbau montiert und einem Sicherheitsabstand von mindestens 2 Meter (80 Zoll) zu brennbaren Materialien, die durch z.B. Hitze oder Funkenflug beschädigt oder entflammt werden können. Halten Sie Abstand und achten Sie auf ihre Augen.
- △ **ACHTUNG!** Der CasusGrill™ muss immer auf einer festen, ebenen und nicht-brennbaren Oberfläche platziert werden, die außerdem hitzebeständig ist und eventuell offene Flammen aushalten kann. Stellen Sie den CasusGrill™ niemals auf Oberflächen, die brennbar sind oder beschädigt werden können.
- △ **ACHTUNG!** Bambus-Grillrost darf nicht mit Grillgut überfüllt werden - siehe dazu die Bilder auf der Vorderseite (richtig / falsch). Stellen Sie sicher, dass genügend Platz zwischen dem Grillgut auf dem Bambus-Grillrost ist, sodass Hitze entweichen kann. **EMPFOHLENES** Höchstgewicht des Grillguts auf dem CasusGrill™ sind 500 Gramm (1,1 Pfund) gleichzeitig. Grillgut mit hohem Fettanteil kann die Haltbarkeit des Bambus-Grillrostes beeinträchtigen, sodass Sie nicht volle 60 Minuten grillen können und es **KANN** möglicherweise den Bambus-Grillrost entzünden.
- △ **ACHTUNG!** Der CasusGrill™ besteht aus brennbaren Materialien, die Feuer fangen können. Achten Sie **IMMER** darauf den CasusGrill™ nur unter Aufsicht zu verwenden und halten Sie Wasser zum eventuellen Löschen bereit! Falls Flammen während des Gebrauchs auftreten müssen diese gelöscht werden, um die Haltbarkeit des Grilles zu gewährleisten.
- △ **ACHTUNG!** CasusGrill™ und die Fläche darunter sind während und nach dem Gebrauch sehr heiss. Halten Sie Kinder und Haustiere auf sicherem Abstand und bewegen Sie den CasusGrill™
- △ **NIEMALS** während er in Gebrauch ist.
- △ **ACHTUNG!** Wird CasusGrill™ mit Wasser gelöscht, kann heisser Dampf entstehen der Verbrühungen und Verletzungen verursachen kann. Löschen Sie daher Ihren CasusGrill™ nur mit Vorsicht. Benutzen Sie dazu ausschliesslich Trinkwasser.
- △ **ACHTUNG!** Der CasusGrill™ muss trocken und kühl aufbewahrt werden. Falls der CasusGrill™ Nässe oder Feuchtigkeit ausgesetzt wurde, dürfen Sie ihn nicht mehr benutzen.
- △ **ACHTUNG!** Berühren Sie die Bambuskohlebriketts nicht und atmen Sie den Rauch nicht ein. Bei Augenkontakt: Waschen Sie diese mit reichlich Wasser. Bei Hautkontakt: Waschen Sie die Haut mit Seife und reichlich Wasser. Bei Einatmung und Unwohlgefühl: Begeben Sie sich an die frische Luft. Kontaktieren Sie Ihren Arzt falls Schmerzen und Unwohlsein anhalten.
- △ **ACHTUNG!** Verwenden Sie nur das Grillrost aus Bambus um Lebensmittel zu erhitzen, zu kochen und zu grillen. Der Seitenkarton des Grillrostes darf nicht mit Lebensmittel in Berührung kommen.

VOR DEM GEBRAUCH IHRES CASUSGRILLS:

- Fangen Sie **NICHT** an zu grillen, bevor die Bambuskohlebriketts mit **weißer Asche bedeckt** sind.
- Sie dürfen den Grill **NICHT** in Bereichen verwendet, an denen es verboten ist.
- Achten Sie darauf, dass Sie den CasusGrill™ nicht kippen, da sich das Grillgut im Bambus-Grillrost verfangen kann.
- Löschen Sie den Grill vollständig mit Wasser, Sand oder Erde und lassen Sie ihn abkühlen bevor Sie ihn entsorgen. **HINWEIS:** Entsorgen Sie den CasusGrill™ auf eine sichere und verantwortungsvolle Weise!
- Der CasusGrill™ ist ein Einweggrill. Der Grill darf nicht mit neuen Kohlebriketts aufgefüllt werden.
- Gebrochene Kohlebriketts sind kein Qualitätsmangel und können ohne Probleme verwendet werden.
- Da das **weiße Vulkangestein** ein anorganisches, neutrales Produkt ist, besteht kein Risiko von Verrottung oder Umformung. Das bedeutet, dass das Material wiederverwendet werden kann. Dieses Material kann problemlos in die Natur zurückgeführt werden und als Bodenverbesserer und 100% reines Kultivierungsmittel für Pflanzen eingesetzt werden.
- Nach Gebrauch - nachdem der Grill abgekühlt ist - kann der Grill in der Originalverpackung aufbewahrt werden.

Danke, dass Sie sich für CasusGrill™ entschieden haben. Mit CasusGrill™ können wir einen Unterschied machen - er ist eine bessere Wahl für unser Essen und die Erde. Lassen Sie uns gemeinsam einen Unterschied machen! CasusGrill™ - Choose a better future




ACHTUNG!
VERGIFTUNGSGEFAHR

Holzkohle-Grills niemals in geschlossenen Räumen, Autos oder Zelten verwenden! Geruchloses Kohlenmonoxid kann dort zu tödlichen Vergiftungen führen.



GRILLGUT MIT **HOHEM FETTGEHALT**
ODER GRILLEN **BEI WIND** KANN ZU
FLAMMEN FÜHREN UND DER BAMBUS
GRILLROST KANN FEUER FANGEN!

Behalten Sie den CasusGrill™ **IMMER** im Auge. Falls Flammen entstehen, löschen Sie diese um die Haltbarkeit des Grilles zu sichern.



CASUSGRILL™

CasusGrill™ est un grill durable, respectueux de l'environnement, fabriqué à partir d'emballages en carton, de pierres de lave, de briquettes de charbon de bambou et de bâtonnets de bambou. CasusGrill™ est un produit qui provient de la nature et pourra y retourner.

MESURES DE SÉCURITÉ :

- △ **AVERTISSEMENT :** Entreposer dans un endroit frais et sec. Si le CasusGrill™ est exposé à l'humidité, il ne doit pas être utilisé.
- △ **AVERTISSEMENT :** Le CasusGrill™ doit toujours être placé à l'abri du vent.
- △ **AVERTISSEMENT :** N'utilisez jamais d'essence de briquet ou d'autres liquides inflammables pour allumer le grill. Les briquettes de charbon de bambou contiennent un oxydant QuickOxyLite™ destiné à l'allumage.
- △ **AVERTISSEMENT !** Le CasusGrill™ ne doit pas être utilisé à l'intérieur ou dans des espaces confinés en raison du danger de réallumage et d'émissions toxiques de monoxyde de carbone.
- △ **AVERTISSEMENT !** Le CasusGrill™ doit toujours être monté sur son support et situé à une distance de sécurité d'au moins 2 mètres de tout autre objet combustible. Maintenez vos distances et veillez à vous protéger les yeux.
- △ **AVERTISSEMENT !** Le CasusGrill™ doit être placé sur une surface solide, plane et non-inflammable pouvant résister à des températures élevées ou aux flammes.
- △ **AVERTISSEMENT !** Le support en bambou ne doit pas être surchargé d'aliments. Consultez les photos visibles sur la première page pour une utilisation correcte. Laissez une certaine distance entre les aliments sur la grille en bambou afin que la chaleur puisse se dissiper. Il est **RECOMMANDÉ** de ne pas placer plus de 500 g d'aliments à la fois sur le CasusGrill™. Griller des aliments à **forte teneur en graisses** peut provoquer des flammes et mettre le feu à la grille en bambou. Cela pourrait réduire la durée de vie du grill et le temps de cuisson attendu (60 minutes).
- △ **AVERTISSEMENT :** Le CasusGrill™ est constitué de matériaux combustibles pouvant s'enflammer. Maintenez **À TOUT MOMENT** un contact visuel avec le CasusGrill™ et ayez du sable ou de l'eau à portée de main. Si des flammes apparaissent pendant l'utilisation, éteignez-les avec du sable ou de l'eau.
- △ **AVERTISSEMENT :** Le CasusGrill™ deviendra très chaud - tout comme la zone sur laquelle vous le poserez - et cela même après que vous l'avez éteint. Maintenez les enfants et les animaux domestiques à distance du CasusGrill™ et ne le déplacez **JAMAIS** pendant son utilisation.
- △ **AVERTISSEMENT :** Lorsque le CasusGrill™ est éteint avec de l'eau, de la vapeur chaude se forme, pouvant provoquer des blessures. Veillez à n'utiliser que du sable ou de la terre pour éteindre le grill.
- △ **AVERTISSEMENT :** Ne touchez pas les briquettes de charbon de bambou et n'inhalez pas la fumée. En cas de contact avec les yeux, rincez abondamment à l'eau claire. En cas de contact avec la peau, lavez avec du savon et beaucoup d'eau. En cas d'inhalation suivie de malaise, déplacez-vous vers une zone d'air frais. Consultez un médecin si la douleur ou l'irritation persiste.

INSTRUCTIONS AVANT ET APRÈS UTILISATION :

- **NE PAS** commencer à griller avant que les briquettes de charbon de bambou ne soient recouvertes d'une COUCHE DE CENDRES BLANCHES.
- **NE PAS** utiliser dans des zones où les feux sont interdits ou réglementés.
- **NE PAS** recharger avec de nouvelles briquettes de charbon. Le CasusGrill™ est à usage unique.
- Veillez à ne pas incliner votre CasusGrill™, les aliments pourraient rester bloqués dans la grille du grill.
- Ne vous inquiétez pas si le charbon de bois est fissuré, cela peut se produire durant le transport. Le CasusGrill™ conserve toute son efficacité et cela ne justifie pas son remplacement.
- Éteignez le grill avec du sable ou de la terre et laissez-le refroidir avant de le jeter. N'oubliez pas de vous débarrasser du CasusGrill™ de manière sécurisée et responsable.
- Les **pierres de lave blanches** sont des produits inorganiques et neutres et il n'y a aucun risque qu'elles se décomposent ou se dégradent. Cela signifie qu'elles peuvent être recyclées. Il n'est pas nécessaire de les déposer dans des containers spéciaux. Les pierres de lave peuvent également être remises dans la nature et même être utilisées comme conditionneur de sol et comme substrat de culture pour les plantes.

Merci d'avoir acheté le CasusGrill™

CasusGrill™ peut nous aider à faire une véritable différence - le meilleur choix pour votre alimentation et pour notre planète.

CasusGrill™ - Le choix d'un avenir meilleur.




AVERTISSEMENT
DANGER : MONOXYDE DE CARBONE

La combustion du charbon dégage du monoxyde de carbone qui est inodore. **NE JAMAIS** brûler du charbon à l'intérieur de maisons, de véhicules ou de tentes.



RISQUE D'INCENDIE :
UN SURPLUS DE MATIÈRES GRASSES OU VENT
PEUT ENFLAMMER LE GRILL EN BAMBOU !

NE JAMAIS laisser votre CasusGrill™ sans surveillance pendant son utilisation. En cas d'incendie, étouffer les flammes pour préserver le grill.

CASUSGRILL™

La barbacoa Casusgrill™ sostenible y favorable al medio ambiente consiste en una caja de cartón, piedras volcánicas, briquetas de carbón, palos de bambú. CasusGrill™ viene de la naturaleza y retorna a la naturaleza.


ADVERTENCIAS DE SEGURIDAD:

- △ **¡ADVERTENCIA!** CasusGrill™ debe utilizarse siempre en un lugar protegido del viento.
- △ **¡ADVERTENCIA!** Para encender esta barbacoa, no utilice nunca en ninguna circunstancia combustible líquido para barbacoas o cualquier otro combustible líquido. Las briquetas de carbón de bambú contienen un encendedor oxidante Quick Oxylite™.
- △ **¡ADVERTENCIA!** CasusGrill™ no debe utilizarse en interiores ni en zonas cerradas. Esto se debe al peligro de ignición genética y una posible liberación de monóxido de carbono tóxico.
- △ **¡ADVERTENCIA!** CasusGrill™ se debe colocar siempre con el pie montado y a una distancia mínima de 2 metros (80 pulgadas) de objetos combustibles que pueden dañarse o incendiarse debido a las chispas, calor, etc.. Mantenga la distancia y no mire fijamente.
- △ **¡ADVERTENCIA!** CasusGrill™ debe colocarse sobre una superficie sólida, y no inflamable que pueda soportar altas temperaturas o llamas. No coloque la parrilla sobre superficies que puedan ser quemadas o dañadas.
- △ **¡ADVERTENCIA!** La parrilla no debe estar sobrecargada de comida. Ver las imágenes en la parte delantera (correcta / incorrecta)! Dejar espacio entre los alimentos sobre la parrilla para que el calor pueda salir. El peso máx. **RECOMENDADO** de los alimentos en CasusGrill™ es de 500 gramos (1.1 libras) en su conjunto. Los **ALIMENTOS ALTOS EN GRASA** pueden reducir la durabilidad de la parrilla, por lo que no se pueden asar a la parrilla por un tiempo superior a 60 minutos bajo riesgo de que se puedan prender la rejilla de bambú.
- △ **¡ADVERTENCIA!** CasusGrill™ está hecho de materiales inflamables que podrían incendiarse. **¡SIEMPRE** asegúrese de que CasusGrill™ esté supervisado y mantenga agua por seguridad a su lado! Si se levantan llamas durante el uso deben ser apagadas para garantizar la durabilidad de la parrilla!
- △ **¡ADVERTENCIA!** CasusGrill™ permanecerá muy caliente, incluso la zona de abajo, aún después de la apagado. Por lo tanto mantenga a los niños y mascotas a una distancia segura y **NUNCA** mover CasusGrill™ mientras que se esté usando.
- △ **¡ADVERTENCIA!** Cuando apague las brasas del CasusGrill™ con agua, puede formarse vapor de alta temperatura y causar lesiones. Tenga mucho cuidado al realizarlo y solo use agua potable.
- △ **¡ADVERTENCIA!** Almacenar en lugar fresco y seco. ¡Si CasusGrill™ está expuesto a humedad no puede y no debe ser usado!
- △ **¡ADVERTENCIA!** No toque las briquetas de carbón de bambú ni inhale el humo. En caso de contacto con los ojos: Enjuáguelos con abundante agua. En caso de contacto con la piel: Lávela con jabón y abundante agua. En caso de inhalación accidental que haga que se sienta indispuerto: busque un sitio con aire fresco. Busque atención/consejo médico si persisten el dolor y la irritación.
- △ **¡ADVERTENCIA!** Solo use la parrilla de bambú para calentar, cocinar y asar los alimentos. El cartón al costado de la parrilla no debe tocar los alimentos

INSTRUCCIONES ANTES DEL USO:


- **NO** empiece a cocinar hasta tener las briquetas completamente en ascuas.
- **NO** utilice en áreas donde se prohíba su parrilla.
- Evite rellenarla con nuevas briquetas de carbón. CasusGrill™ es una barbacoa desechable.
- Tenga cuidado de no inclinar su CasusGrill™, ya que podría caerse o atraparse su comida en el grill.
- Las pastillas de carbón roto no son un defecto y se pueden usar sin riesgo.
- Apague la barbacoa con agua, o arena y deje que se enfríe antes de tirarla. **RECUERDE** desechar CasusGrill™ de un modo seguro y responsable.
- Las **piedras volcánicas blancas** son inorgánicas y neutrales, y no suponen riesgo de que se descompongan durante el uso. Se puede reciclar o devolverlo a la naturaleza ya que sirven de acondicionador del suelo y son 100% aptas y beneficiosas para los cultivos.

Gracias por comprar CasusGrill™. CasusGrill™ representa realmente un diferenciador - La mejor selección para Vd. y para nuestro planeta. CasusGrill™ - Choose a better future




PELIGRO!
MONÓXIDO DE CARBONO

La combustión de carbón podría ser mortal. Desprende monóxido de carbono, tóxico e inodoro NUNCA encienda el carbón dentro de casa, vehículos, tiendas o espacios cerrados.



COMIDAS CON
ALTO CONTENIDO GRASO O VIENTO
PUEDEN PRODUCIR LLAMAS Y PRENDER LA PARRILLA DE BAMBÚ

Esté **SIEMPRE** atento a su CasusGrill™. Si aparecen llamas, Apáguelas para asegurar la durabilidad de su parrilla.

CASUSGRILL™

La griglia biodegradabile e rispettosa dell'ambiente CasusGrill™ è composta da: una confezione di cartone, pietre laviche, bricchette in carbone di legna, piano di cottura a listelli di bambù, questi componenti sono tutti utilizzati per grigliare. CasusGrill™ è un prodotto della natura ed è restituito alla natura.

PRECAUZIONI DI SICUREZZA:

- △ **ATTENZIONE!** Il CasusGrill™ deve essere sempre collocato in luoghi al riparo dal vento.
- △ **ATTENZIONE!** Non utilizzare mai, in nessun caso, liquidi per accendini o altri liquidi infiammabili per accendere la griglia. Le bricchette di carbonella di bambù contengono un ossidante Quick Oxylite™ per l'accensione.
- △ **ATTENZIONE!** Il CasusGrill™ non deve essere utilizzato in spazi interni o in spazi circoscritti. Questo perché sussiste il rischio di riaccensione e il rilascio eventuale di monossido di carbonio tossico.
- △ **ATTENZIONE!** Il CasusGrill™ deve sempre essere collocato con il supporto cartonato montato e a una distanza di sicurezza non inferiore ai 2 metri (80 pollici) da oggetti combustibili, i quali potrebbero essere danneggiati o incendiarsi a causa di scintille, calore ecc. Tenersi a distanza e fare attenzione ai propri occhi.
- △ **ATTENZIONE!** Il CasusGrill™ deve essere collocato su una superficie stabile, piana e non infiammabile in grado di resistere a calore elevato o a fiamme libere. Non appoggiare la griglia su superfici che possono essere bruciate o danneggiate.
- △ **ATTENZIONE!** Il piano di cottura a listelli di bambù non deve essere sovraccaricato di alimenti. Vedere le immagini sulla prima pagina (giusto / sbagliato)! Mantenere una distanza appropriata fra gli alimenti posizionati sul piano di cottura a listelli di bambù in modo che il calore possa fuoriuscire liberamente! **RACCOMANDAZIONE** non posizionate più di 500 grammi di cibo (1,1 libbre) alla volta sul piano di cottura della griglia CasusGrill™. Grigliare cibo contenente **UN'ALTA PERCENTUALE DI GRASSI** può causare il diffondersi di fiamme suscettibili di intaccare il piano di cottura a listelli di bambù. Questo **POTREBBE** ridurre la resistenza del piano cottura e il tempo di grigliata di 60 minuti.
- △ **ATTENZIONE!** Il CasusGrill™ è realizzato con materiali combustibili, i quali possono incendiarsi. Controllare **SEMPRE** con massima attenzione il CasusGrill™ e avere sempre acqua a portata di mano in caso di necessità! Se durante l'uso notate la formazione di fiamme, è necessario spegnerle per garantire la durata della grigliata!
- △ **ATTENZIONE!** Il CasusGrill™ diventerà molto caldo durante l'utilizzo, così come l'area sottostante ad esso anche dopo il suo spegnimento. Tenere bambini e animali domestici a distanza di sicurezza e non spostare **MAI** il CasusGrill™ durante l'utilizzo.
- △ **ATTENZIONE!** Quando si spegne il CasusGrill™ con acqua, si può formare del vapore caldo il quale può causare gravi lesioni personali. Si prega quindi, di prestare molta attenzione quando si effettua questa operazione. Utilizzare solamente acqua potabile.
- △ **ATTENZIONE! CONSERVARE** in un luogo fresco e asciutto. Se il CasusGrill™ è esposto all'umidità non può e non deve essere utilizzato!
- △ **ATTENZIONE!** Non riutilizzare! Questo grill può essere usato una sola volta! Non smaltire prima che si sia spento e raffreddato completamente (utilizzare dell'acqua o un imballaggio non infiammabile, se disponibile).
- △ **ATTENZIONE!** Non toccare le bricchette di bambù o inalare il fumo. In caso di contatto con gli occhi: Risciacquare gli occhi con abbondante acqua. In caso di contatto con la pelle: Risciacquare con sapone e con abbondante acqua. In caso di inalazione con conseguente sensazione di malessere: spostarsi all'aria fresca. Consultare un medico se il dolore e l'irritazione persiste.

ISTRUZIONI PRIMA DELL'UTILIZZO:

NON iniziare a grigliare prima che le bricchette in carbone non siano ricoperte da uno **STRATO DI CENERE.**

- **NON** utilizzare in aree vietate.
- Evitare il reimpiego della griglia sostituendo le bricchette in carbone utilizzate con nuove bricchette. Il CasusGrill™ è una griglia usa e getta.
- Fare attenzione a non inclinare il CasusGrill™, poiché il cibo potrebbe rimanere incastrato nel piano di cottura.
- Si può verificare che le bricchette in carbone di legna siano rotte o spezzate, questo non comporta la restituzione del CasusGrill™ poiché questo accadimento non influenza in alcun modo l'utilizzabilità del prodotto.
- Spegnerne la griglia utilizzando acqua, sabbia o terra e lasciarla raffreddare completamente prima di smaltirla.
- **RICORDARSI SEMPRE** di smaltire il CasusGrill™ in modo sicuro e responsabile.
- Le **pietre laviche bianche** sono prodotti inorganici e neutri, e non vi è alcun rischio che decadano o si decompongano. Questo significa che possono essere riciclate. Non vi è la necessità che siano consegnate all'isola ecologica o smaltite come rifiuto. Le pietre laviche possono rimanere a contatto con il suolo e addirittura utilizzate come ammendante o come terreno di coltura per le piante al 100%.

Grazie per aver acquistato il CasusGrill™. Con CasusGrill™ possiamo veramente fare la differenza: è la scelta migliore per il vostro cibo e per il nostro pianeta. CasusGrill™ - Scegli un futuro migliore.




ATTENZIONE!
PERICOLO DI FORMAZIONE DI MONOSSIDO DI CARBONIO

Bruciare le bricchette in carbone di legna in ambienti chiusi può provocare la morte. Le bricchette in carbone di legna se bruciate emettono monossido di carbonio il quale è inodore. **NON** bruciare mai le bricchette in carbone di legna all'interno di abitazioni, veicoli o tende.



GRIGLIARE ALIMENTI CON UN **ALTO CONTENUTO DI GRASSI O IL VENTO** CAUSA FACILMENTE L'INSORGERE DI FIAMME E IL PIANO COTTURA POTREBBE INCENDIARSI!

CONTROLLARE SEMPRE con massima attenzione il CasusGrill™. Se notate la formazione di fiamme è necessario spegnerle per garantire la durata della grigliata.



CASUSGRILL™

Den miljøvennlige CasusGrill™ er laget af 100% bæredygtige materialer - papemballage, lavasten, bambus kulbriketter, bambuspinde, som bruges til grillen. CasusGrill™ kommer fra naturen og kan føres tilbage til naturen.

SIKKERHED:

- △ **ADVARSEL!** Skal opbevares på et køligt og tørt sted. Hvis CasusGrill™ har været udsatt for fugt, kan og må den ikke bruges!
- △ **ADVARSEL!** CasusGrill™ skal altid placeres et sted, hvor grillen er beskyttet mod vinden.
- △ **ADVARSEL!** Brug aldrig optændingsvæske eller andre brændbare væsker til at tænde grillen. CasusGrill™ indeholder Quick Oxylite™ optænding og har ikke brug for andet.
- △ **ADVARSEL!** CasusGrill™ må ikke bruges indendørs eller i lukkede rum. Dette skyldes faren for genantændelse og udledning af giftigt kulilte.
- △ **ADVARSEL!** CasusGrill™ skal altid være placeret i papfoden og med en sikkerhedsafstand på mindst 2 meter til brændbare genstande, der kan beskadiges eller antændes på grund af gnister, varme osv. Hold afstanden og pas på dine øjne dine.
- △ **ADVARSEL!** CasusGrill™ skal placeres på en fast, jævn og ikke brændbar overflade, der kan tåle høj varme eller åben ild. Stil aldrig grillen på overflader, der kan blive forbrændt eller beskadiget.
- △ **ADVARSEL!** Bambusristen må ikke overfyldes med madvarer eller aluminiumsfolie. Se billederne på forsiden (rigtigt / forkert)! Lav afstanden mellem madvarerne på bambusristen, så varmen kan komme væk! **ANBEFALET** max. vægt af madvarer på CasusGrill™ ad gangen er 500 gram. Madvarer med højt fedtindhold KAN resultere i flammer og gøre at bambusristen antændes. Dette kan reducere grillens holdbarhed samt grilltiden på 60 minutter.
- △ **ADVARSEL!** CasusGrill™ er laget af brændbare materialer, der kan antændes i flammer. Sørg **ALTDI** for at have CasusGrill™ under opsyn og vand ved siden af! Hvis der opstår flammer under brug, skal du puste flammerne ud for at sikre grillens holdbarhed!
- △ **ADVARSEL!** CasusGrill™ bliver meget varm og det samme gør området under grillen. Begge dele kan stadigvæk være meget varmt, efter at grillen er slukket. Hold børn og kæledyr på sikker afstand, og flyt **ALDRIG** CasusGrill™ under brug.
- △ **ADVARSEL!** Når CasusGrill™ slukkes med vand, dannes der skoldhed varm damp, der kan forårsage personskade. Vær meget forsigtig, når du gør dette, og brug kun drikkevand.
- △ **ADVARSEL!** Rør ikke ved bambus kulbriketterne eller indånd røg. Hvis der opstår øjenkontakt, skyl øjnene med rigeligt vand. Ved kontakt med huden, vask da omgående med rigelig sæbe og vand. Hvis indånding forekommer, føles der ubehag, skal du have frisk luft. Søg lægehjælp, hvis smerter eller irritationen fortsætter.
- △ **ADVARSEL!** Brug kun grillristen laget af bambus til opvarmning, tilberedning og grill af mad. Papsiden på grillristen må ikke komme i kontakt med maden.

ANVISNINGER FØR IBRUGTAGNING:

- Begynd **IKKE** at grille, før kulbriketterne har en GRÅ ASKEBELÆGNING.
- **MÅ IKKE** bruges i områder, hvor man ikke må grille.
- Undlad genopfyldning med nye kulbriketter. CasusGrill er en engangsgrill.
- Pas på at din CasusGrill™ ikke vipper, hvis maden skulle hænge fast i grillristen.
- Knækket kul kan forekomme og er ikke en reklamationsårsag og CasusGrill™ kan stadigvæk tændes og bruges.
- Sluk grillen helt med vand, sand eller jord, lad den køle af før den bortskaffes. **HUSK** at bortskaffe CasusGrill på sikker og ansvarlig vis.
- Da de **hvide lavasten** er et ikke organisk og neutralt produkt, er der ingen risiko for, at det rådner eller omdannes. Det betyder, at det kan genanvendes. Der er ingen behov for deponering, og lavasten kan uden problemer tilbageføres til naturen og anvendes endda som jordforbedning og 100% rent dyrkningsmiddel for planter.
- Efter brug - når grillen er afkølet - kan grillen opbevares i den originale emballage.

TAK fordi du købte CasusGrill™.

Vi kan faktisk gøre en forskel med CasusGrill™ - et bedre valg til din mad og for vores planet.




ADVARSEL!
FARE FOR KULILTE

Brændende kul inden døre kan dræbe dig. De afgiver kulilte, som ikke har nogen lugt. Optænd **ALDRIG** kul inde i dit hjem, i køretøjer eller i telte.



BLÆST SÅVEL SOM MADVARER MED ET HØJ FEDTINDHOLD RESULTERER MULIGVIS I FLAMMER OG BAMBUSRISTEN KAN GÅ I BRAND!

Hold altid øje med CasusGrill™. Hvis der forekommer flammer, skal du slukke flammerne for at sikre grillens holdbarhed.



CASUSGRILL™

Den miljøvennlige CasusGrill™ er bærekraftig og består av pappemballage, lavastein, bambustrekull og bambuspinde som brukes i selve grillristen. CasusGrill™ kommer fra naturen og returneres til naturen.

SIKKERHETSREGLER:

- △ **ADVARSEL:** Må lagres tørt og kjølig. Dersom CasusGrill™ har blitt utsatt for fukt skal den ikke brukes.
- △ **ADVARSEL:** Engangsgrillen må alltid plasseres hvor den er beskyttet mot vind.
- △ **ADVARSEL:** Bruk aldri på noe tidspunkt tennvæske eller andre brennbare væsker for å tenne grillen. Kullbrikettene av bambus inneholder en oksiderende QuickOxylite™ optening.
- △ **ADVARSEL:** CasusGrill™ må ikke brukes innendørs eller på trange områder. Dette på grunn av faren for gjenoptennelse og for giftutslipp av karbonmonoksid (røyk/eksos).
- △ **ADVARSEL:** CasusGrill™ må alltid være plassert i støttefoten montert i trygg avstand minst to meter fra brennbare objekter. Hold avstand og vær nøye med øynene.
- △ **ADVARSEL:** CasusGrill™ på stå på et fast, jevnt og ikke brennbart fundament som tåler høy varme og åpen ild.
- △ **ADVARSEL:** Bambusstativet må ikke være overfylt av mat. Se bilder på fremsiden for korrekt posisjonering. Hold avstand mellom maten på bambus-stativet slik at varmen kan unnslipe. **ANBEFALT** Matchvekt når det gjelder mat på CasusGrill™ er 500 gram om gangen. Grilling av mat med **HØYT FETTINNHOLD** kan resultere i brann og at bambusstativet tar fyr. Dette kan redusere grillens varighet og grilltiden med opptil 60 minutter.
- △ **ADVARSEL:** CasusGrill™ er laget fra brennbare materialer og kan begynne å brenne. **HOLD ALLTID** øye med CasusGrill™ og ha vann tilgjengelig. Dersom det skulle oppstå brann, må denne slukkes med vann eller sand for å forsikre varigheten på grillen.
- △ **ADVARSEL:** CasusGrill™ blir meget varm og det samme gjør området under den, selv etter at den har blitt slukket. Hold barn og kjæledyr på trygg avstand og **FLYTT ALDRIG** CasusGrill™ under bruk.
- △ **ADVARSEL:** Når CasusGrill™ er slukket med vann, dannes det varm damp som kan forårsake personskade dersom du ikke er forsiktig. Vennligst kun bruk sand eller jord.
- △ **ADVARSEL:** Ikke rør ved bambustrekullbrikettene eller ånd inn røyken. Dersom øyenkontakt oppstår skyl straks med rikelig med vann. Dersom hudkontakt oppstår vask med såpe og rikelig vann. Dersom du inhalerer røyk og du føler deg uvel, flytt deg ut i frisk luft. Oppsøk legeråd dersom smerte eller irritasjon vedvarer.
- △ **ADVARSEL:** Bruk kun grillristen av bambus for å varme, steke eller grille maten. Pappen i siden av grillristen må ikke komme i kontakt med maten.

INSTRUKSJONER FØR OG ETTER BRUK:

- **BEGYNN IKKE** grillingen før bambusbrikettene har fått et LAG MED HVIT ASKE ØVERST.
- **BRUK IKKE** i områder der det er forbud mot eller begrensninger mot åpen ild.
- **FYLL IKKE** grillen med nye kullbriketter. CasusGrill™ er kun for engangsbruk.
- Vær nøye med å ikke sette CasusGrill™ i vippestilling da mat kan ha satt seg fast i grillristen.
- Bekymre deg ikke dersom trekullet faller i biter, da dette kan skje under transport. CasusGrill™ er fremdeles fullt funksjonell og dette gir ikke rett til bytte.
- Slukk grillen med vann, sand eller jord, og la den kjøles ned før den avhendes.
- **HUSK** å avhende CasusGrill™ trygt og ansvarlig.
- De **hvide lavasteinene** er nøytrale, uorganiske produkter og det der ingen fare for at de løses opp eller komposterer. Dette betyr at lavasteinen kan resirkuleres. Det er ikke noe behov for å behandle grillen som spesialavfall. Lavasteinene kan brukes i lag med jord og 100 prosent rent stoff for planter.
- Etter bruk - når grillen er avkjølt - kan grillen pakkes i originalforpakningen.

Takk for at du kjøper CasusGrill™.

Vi kan faktisk gjøre en forskjell med CasusGrill™ - det er et bedre valg for din mat og vår planet. CasusGrill™ - velg en bedre fremtid.




ADVARSEL!
KARBONMONOKSIDFARE

Brennende kull innendørs kan ta liv. De avgir karbonmonoksid, som ikke har noen lugt. Tenn **ALDRIG** opp kull innendørs, i kjøretøy eller i telt.



GRILLING AV MAT MED HØYT FETTINNHOLD ELLER I VIND KAN RESULTERE I AT FLAMMER OPPSTÅR OG AT BAMBUSGITTERET TAR FYR!

Hold **ALLTID** kontroll på CasusGrill. Om flammer oppstår, så slukk dem for å sikre grillen.

SE

CASUSGRILL™

Den miljövänliga CasusGrill™ är biologiskt nedbrytbar och består av kartongförpackning, lavasten, kolbriketter och bambupinnar. CasusGrill™ kommer från naturen och kan returneras till naturen.

SÄKERHETSÅTGÄRDER:

- △ **VARNING!** Skall förvaras på en sval och torr plats. Om CasusGrill™ blivit utsatt för fukt kan och bör den inte användas!
- △ **VARNING!** CasusGrill™ måste alltid placeras där den är skyddad från vind.
- △ **VARNING!** Använd aldrig tändvätska eller andra brandfarliga vätskor för att tända grillen. CasusGrill™ innehåller Quick Oxylite™ -antändning och behöver inget annat.
- △ **VARNING!** CasusGrill™ får inte användas inomhus eller i tränga utrymmen. Detta beror på risken för eldfara och utsläpp av giftigt kolmonoxid.
- △ **VARNING!** CasusGrill™ måste alltid placeras med ställningen monterad och med ett säkerhetsavstånd på minst 2 meter till brännbara föremål som kan skadas eller ta eld på grund av gnistor, värme etc. Håll avstånd och var försiktig med dina ögon.
- △ **VARNING!** CasusGrill™ måste placeras på en fast, jämn och obrännbar yta som tål hög värme eller öppen eld. Placera inte grillen på ytor som kan brännas eller skadas.
- △ **VARNING!** Bambugallret får inte överfyllas med mat. Se bilderna på framsidan (rätt / fel)! Ha lite avstånd mellan maten på bambugallret, så att värmen kan komma igenom! **REKOMMENDERAD** maxvikt av mat på CasusGrill™ är 500 gram åt gången. Grillning av mat med hög fetthalt kan leda till flammor och att bambugallret tar eld. Detta kan minska grillens hållbarhet och grilltiden på 60 minuter.
- △ **VARNING!** CasusGrill™ är tillverkad av brännbara material som kan ta eld. Håll alltid koll på CasusGrill™ och ha vatten till hands! Om flammor uppstår under användningen, så släck dem för att garantera grillens hållbarhet!
- △ **VARNING!** CasusGrill™ blir mycket het. Det blir även hett under grillen och det kan även vara hett efter att den släckts. Håll barn och husdjur på ett säkert avstånd och flytta aldrig CasusGrill™ under användning.
- △ **VARNING!** När CasusGrill™ släcks med vatten bildas varm ånga, vilket kan orsaka personskada. Var försiktig när du gör det och använd endast vanligt vatten.
- △ **VARNING!** Rör inte bambukolbriketterna eller andas in röken. Skölj ögonen med mycket vatten om ögonkontakt inträffar. Om hudkontakt inträffar, tvätta med tvål och mycket vatten. Om obehag uppstår vid inandning av rök, flytta till frisk luft. Om smärta eller irritation kvarstår uppsök läkare.
- △ **VARNING!** Använd endast grillristen av bambu för uppvärmning, matlagning och grillning av mat. Kartongens sida av grillristen får inte komma i kontakt med maten.

INSTRUKTIONER FÖRE ANVÄNDNING:

- Börja inte grilla förrän kolbriketterna har en grå ask-beläggning.
- Använd inte på platser där det är förbjudet att grilla.
- Undvik påfyllning med nya kolbriketter. CasusGrill™ är en engångsgrill.
- Var försiktig så att du inte lutar din CasusGrill™, eftersom maten kan fastna i grillgallret.
- Spruckna träkol kan förekomma, men det utgör inget skäl till reklamation av CasusGrill™ eftersom kolet fortfarande är fullt funktionsdugligt.
- Släck grillen med vatten, sand eller jord och låt den svalna innan den slängs. Tänk på att slänga CasusGrill™ på ett säkert och ansvarsfullt sätt.
- De vita lavastenarna är oorganiska och neutrala produkter och det finns ingen risk att de förmultnar eller bryts ner. Det betyder att det kan återvinnas och det finns ingen anledning att kompostera. Lavastenarna kan läggas tillbaka i naturen och till och med användas som jordförbättrare. Ett 100% rent material, bra för växter.
- Efter användning - när grillen har svalnat - kan grillen förvaras i original förpackningen

Tack för att du köpt CasusGrill™.

Vi kan faktiskt göra skillnad med CasusGrill™ - det är ett bättre val för din mat och för vår planet. CasusGrill™ - Välj en bättre framtid




VARNING!
KOLMONOXIDFARA

Brinnande kol inomhus är livsfarligt. Den avger kolmonoxid, som är luktlös. Bränn **ALDRIG** träkol inomhus, i fordon eller i tält.



GRILLANDE AV MAT MED
HÖGT FETTINNEHÅLL ELLER I VIND
KAN RESULTERA ATT FLAMMOR UPPSTÅR
OCH ATT BAMBUGALLRET TAR ELD!

Håll **ALLTID** koll på CasusGrill™. Om flammor uppstår, så släck dem för att säkerställa grillens hållbarhet.

PL

CASUSGRILL™

Przyjazny dla środowiska CasusGrill™ ekologiczny składa się z obudowy kartonowej, kamieni lawowych, brykietów z węgla bambusowego oraz rusztu bambusowego. CasusGrill™ jest w pełni biodegradowalny.

ŚRODKI OSTROŻNOŚCI :

- △ **OSTRZEŻENIE:** Musi być przechowywany w chłodnym miejscu. Jeżeli CasusGrill™ jest narażony na działanie wilgoci, nie należy go używać.
- △ **OSTRZEŻENIE:** CasusGrill™ musi być zawsze używany w miejscu osłoniętym od wiatru.
- △ **OSTRZEŻENIE:** Nigdy na żadnym etapie nie używaj podpalki do grilla, gdyż osłabi to odpalenie. Brykiety z węgla bambusowego zawierają utleniacz Quick Oxylite™ więc wystarczą tylko zapalki.
- △ **OSTRZEŻENIE:** CasusGrill™ nie może być używany w pomieszczeniach zamkniętych. Wynika to z niebezpieczeństwa ponownego zapłonu i emisji toksycznego tlenku węgla.
- △ **OSTRZEŻENIE:** CasusGrill™ musi być zawsze ustawiony z zamontowaną stopką podstawy w bezpiecznej odległości co najmniej 2 metrów od przedmiotów łatwopalnych. Zachowaj odległość i uważaj na oczy.
- △ **OSTRZEŻENIE:** CasusGrill™ musi być umieszczony na stałej, równej i niepalnej powierzchni, która jest odporna na wysokie temperatury i otwarty ogień.
- △ **OSTRZEŻENIE:** Ruszt bambusowy nie może być przepiętny jedzeniem. Prawidłowe ustawienie można znaleźć na zdjęciach na pierwszej stronie. Zachowaj pewną odległość pomiędzy potrawami na bambusowym grillu tak, aby ciepło mogło się przedostać. **ZALECANA** maksymalna waga potraw na stojaku CasusGrill™ wynosi 500 g jednocześnie. Grillowanie żywności o dużej zawartości tłuszczu powoduje powstawanie płomieni i zapalenie stojaka bambusowego. Może to zmniejszyć czas grilla i skrócić czas grillowania.
- △ **OSTRZEŻENIE:** CasusGrill™ wykonany jest z materiałów łatwopalnych. Zawsze miej na oku CasusGrill™ i przygotuj pod ręką wodę do ugaszenia.
- △ **OSTRZEŻENIE:** Kiedy CasusGrill™ stanie się bardzo gorący, podobnie jak obszar pod nim (nawet po jego wygaszeniu) nie dotykaj obudowy. Trzymaj dzieci i zwierzęta domowe w bezpiecznej odległości i **NIGDY** nie przesuwaj CasusGrill™ podczas użytkowania.
- △ **OSTRZEŻENIE:** Gdy CasusGrill™ zostanie ugaszony wodą powstanie gorąca para wodna, która może spowodować oparzenia ciała. Bądź ostrożny przy gaszeniu grilla i używaj do tego tylko zwykłej wody.
- △ **OSTRZEŻENIE:** Nie wolno dotykać brykietów z węgla bambusowego ani wdychać dymu. Jeśli dojdzie do kontaktu z oczami, należy przemyć je dużą ilością wody. W razie kontaktu ze skórą należy przemyć ją mydłem i dużą ilością wody. Jeśli dojdzie do wdychania dymu, w wyniku czego poczujesz się źle, przenieś się na świeże powietrze. W przypadku utrzymującego się bólu lub podrażnienia zwróć się o pomoc do lekarza.
- △ **OSTRZEŻENIE:** Do podgrzewania, gotowania i grillowania żywności należy używać wyłącznie rusztu z bambusa. Obudowa z boku rusztu nie może dotykać potraw.

INSTRUKCJA PRZED I PO UŻYCIU:

- **NIE NALEŻY** rozpoczynać grillowania zanim brykiety z węgla bambusowego nie będzie miał **BIĄŁEGO** POKRYCIA.
- **NIE UŻYWAĆ** w miejscach o ograniczonym dostępie do ognia. (tylko w miejscach wyznaczonych)
- **NIE WOLNO** uzupełniać nowymi brykietami CasusGrill™.
- CasusGrill™ jest przeznaczony tylko do jednorazowego użycia.
- Nie należy przechylać CasusGrill™, ponieważ jedzenie może się przykleić do rusztu grilla.
- Nie przejmuj się, jeśli brykiety bambusowy jest popękany, co może nastąpić podczas transportu. CasusGrill™ jest nadal w pełni sprawny.
- Grilla należy zgasić wodą, piaskiem lub ziemią i pozostawić do ostygnięcia przed jego wyrzuceniem. **PAMIĘTAJ** o bezpiecznym i odpowiedzialnym pozbyciu się CasusGrill™.
- Kamienie z białej lawy są produktami nieorganicznymi i neutralnymi, nie ma ryzyka ich rozkładu. Oznacza to, że można je poddać recyklingowi. Nie ma potrzeby ich rozkładania. Kamienie lawowe można również zwrócić naturze, a nawet wykorzystać jako środek spulchniający glebę, dzięki czemu możemy uzyskać w 100% czyste podłoże do uprawy dla roślin.
- Po użyciu - kiedy grill ostygnie - można go przechowywać w oryginalnym opakowaniu.


Dziękujemy za zakup CasusGrill™.

Z CasusGrill™ możemy rzeczywiście zadbać o środowisko - to lepszy wybór dla twoich potraw i naszej planety. CasusGrill™ - Wybierz lepszą przyszłość.




OSTRZEŻENIE:
ZAGROŻENIE ZAWIĄZANE Z TLENKIEM WĘGLA.

Płonący węgiel drzewny w środku. Wydziela tlenek węgla, który nie ma zapachu. **NIGDY** nie spala się węgla drzewnego w domach, pojazdach czy namiotach.



GRILLOWANIE ŻYWNOCI O WYSOKIEJ
ZAWARTOŚCI TŁUSZCZU LUB PRZY WIETRZE
MOŻE DOPROWADZIĆ DO POWSTANIA PŁOMIENI,
A BAMBUSOWY RUSZT MOŻE SIĘ ZAPALIĆ!

ZAWSZE miej na oku CasusGrill™. Jeśli pojawią się płomienie należy je gasić, aby zapewnić trwałość grilla.

CASUSGRILL™

Ekološki prihvatljiv CasusGrill™ je održiv i sastoji se od kartonske ambalaže, kamenja od lave, briketa od ugljena od bambusa, štapića od bambusa koji se koristi za roštilje. CasusGrill™ dolazi iz prirode i može se vratiti prirodi.

MERE OPREZA :

- △ **UPOZORENJE:** Mora se čuvati na hladnom i suvom mestu. Ako je CasusGrill™ izložen vlazi, ne sme se koristiti.
- △ **UPOZORENJE:** CasusGrill™ uvek mora biti postavljen tamo gde je zaštićen od vetra.
- △ **UPOZORENJE:** Ni u kom trenutku nemojte koristiti plin ili druge zapaljive tečnosti za paljenje roštilja. Briketi od bambusovog uglja sadrže oksidaciono svetlo QuickOxylite™.
- △ **UPOZORENJE:** CasusGrill™ se ne sme koristiti u zatvorenom ili ograničenom prostoru. To je zbog opasnosti od ponovnog paljenja i otrovnih emisija ugljen-monoksida.
- △ **UPOZORENJE:** CasusGrill™ uvek mora biti postavljen sa osnovom i na bezbednoj udaljenosti od najmanje 2 metra od zapaljivih predmeta. Držite se na distanci i budite oprezni sa očima.
- △ **UPOZORENJE:** CasusGrill™ mora biti postavljen na čvrstu, ravnomernu i nezapaljivu površinu koja može da podnese jaku toplotu ili otvoreni plamen.
- △ **UPOZORENJE:** Stalok od bambusa ne sme biti prekomerno napunjen hranom. Pogledajte slike na naslovnoj strani za pravilno pozicioniranje. Držite razmak između hrane na rešetki od bambusa kako bi toplota mogla izade. **PREPORUČENO** maks. težina hrane na CasusGrill™ je 500gm odjednom. Hrana na roštilju sa **VISOKIM MASTIMA** može rezultirati plamenom i paljenjem rešetke od bambusa. To može smanjiti trajnost roštilja i vreme pečenja od 60 minuta.
- △ **UPOZORENJE:** CasusGrill™ je napravljen od zapaljivih materijala koji mogu planuti. **UVEK** pripazite na CasusGrill™ i pri ruci neka vam bude voda. Ako se plamen pojavi tokom upotrebe, ugasite ga vodom ili peskom kako biste osigurali trajnost roštilja.
- △ **UPOZORENJE:** CasusGrill™ će se jako zagrejati, pa tako i područje ispod njega, čak i nakon što se ugasi. Držite decu i kućne ljubimce na bezbednoj udaljenosti i **NIKADA** ne pomerajte CasusGrill™ tokom upotrebe.
- △ **UPOZORENJE:** Kada se CasusGrill™ ugasi vodom, stvoriće se vruća para koja može dovesti do ličnih povreda ako ne budete pažljivi. Molimo koristite samo pesak ili zemlju.
- △ **UPOZORENJE:** Ne dodirujte brikete od bambusovog uglja i ne udišite dim. Ako dođe do kontakta očima, isprati oči sa puno vode. Ako dođe do kontakta sa kožom, isprati ih sapunom i puno vode. Ako dođe do udisanja, što dovodi do lošeg osećaja, pređite na svež vazduh. Potražite medicinsku pomoć / savet ako bol ili iritacija potraju.
- △ **UPOZORENJE:** Roštilj od bambusa koristite samo za zagrevanje, kuvanje i roštiljanje hrane. Karton na bočnoj strani rešetke za roštilj ne sme dodirivati hranu.

UPUTSTVO PRE I POSLE UPOTREBE:

- **NEMOJTE** početi sa roštiljanjem pre nego što briketi od bambusovog uglja ne dobiju **PREKRIVAČ OD BELOG PEPELA**.
- **NEMOJTE** koristiti u zabranjenim ili zaštićenim područjima.
- **NE** punite novim briketima od uglja. CasusGrill je samo za jednu upotrebu.
- Pazite da ne nagnete svoj CasusGrill™, jer se hrana može zaglaviti u rešetki.
- Ne brinite ako je ugaj slomljen, što se može dogoditi tokom transporta. CasusGrill™ je i dalje u potpunosti funkcionalan i to ne zahteva zamenu.
- Ugasite roštilj vodom, peskom ili zemljom i pustite da se ohladi pre nego što ga odložite. **ZAPAMTITE** da CasusGrill odložite sigurno i odgovorno.
- Kamenje bele lave su neorganski i neutralni proizvodi i ne postoji rizik od njihovog propadanja ili raspadanja. To znači da se može reciklirati. Nema potrebe za deponovanjem. Kamenje lave takođe se može vratiti u prirodu, pa čak i koristiti kao sredstvo za zaštitu tla i 100% čiste podloge za rast biljaka.

Hvala vam što ste kupili CasusGrill™.

Zapravo možemo učiniti nešto sa CasusGrill™ - to je bolji izbor za vašu hranu i našu planetu.

CasusGrill™ - Izaberite bolju budućnost.




UPOZORENJE!

OPASNOST OD UGLJENIČKOG MONOKSIDA

Gorenje uglja unutra može da vas ubije. Stvara ugljen-monoksid koji nema miris. Nemojte sagorevati ugaj u domovima, vozilima ili šatorima.



ROŠTILJ SA VISOKIM SADRŽAJEM MASTI ILI VETAR MOGU REZULTIRATI PLAMENOM I POŽAROM BAMBUSOVOG STALKA.

UVEK pripazite na CasusGrill™. Ako se pojavi plamen, ugasite ga kako biste osigurali trajnost roštilja.

CASUSGRILL™

إنّ CasusGrill™ الصديقة للبيئة هو منتج مستدام يتكوّن من غلاف من الكرتون وحجارة بركانية وفحم مضغوط وعيدان خيزرانية ويستخدم للشواء. إنّ CasusGrill™ تأتي من الطبيعة وتعود إلى الطبيعة.

احتياطات السلامة

- △ **تحذير!** يجب دوماً وضع CasusGrill™ في مكان محمي من الرياح
- △ **تحذير!** يجب الامتناع عن استخدام سائل مشوية أو سوائل أخرى قابلة للاشتعال لإشعال المشواة. يحتوي فحم الخيزران المضغوط على مؤكسد اشعال Quick Oxylite™
- △ **تحذير!** يجب عدم استخدام CasusGrill™ داخل المباني وفي أماكن مغلقة. ويعود ذلك إلى خطر إعادة الاشتعال واحتمال تفريغ أحادي أكسيد الكربون السام
- △ **تحذير!** يجب دائماً وضع CasusGrill™ على الساق المركزية مع اتخاذ مسافة آمان لا تقل عن مترين (80 بوصة)، من الأجسام القابلة للاحتراق أو التي يمكن أن تلتف أو تشتعل بسبب الشرر والحرارة. الخ. يجب المحافظة على مسافة الأمان والانتباه إلى سلامة العينين
- △ **تحذير!** يجب وضع CasusGrill™ فوق سطح ثابت ومنبسط وغير قابل للاشتعال يمكنه تحمّل حرارة عالية أو ألسنة لهب. يجب عدم وضع المشواة فوق أسطح قابلة للاحتراق أو التلف
- △ **تحذير!** يجب عدم وضع كمية مبالغ فيها من الأطعمة فوق الرف الخيزراني. انظر الصور الموجود على صفحة الغلاف (صحيح/خطأ)! يجب الحفاظ على مسافة بين الطعام فوق الرف الخيزراني حتى تتمكن الحرارة من الخروج! إنّ الوزن الأقصى من الطعام المنصوح به هو 500 غرام (1,1 رطل). قد يؤدي شواء طعام يحتوي على نسبة كبيرة من الدهون إلى ظهور ألسنة لهب وقد يشتعل الرف الخيزراني. فهذا قد يقلل من متانة المشواة ومن مدة الشواء بـ6 دقيقة
- △ **تحذير!** صنعت CasusGrill™ من مواد قابلة للاحتراق يمكنها أن تشتعل. يجب دوماً مراقبة CasusGrill™ والحفاظ على الماء في متناول اليد! في حال ظهور ألسنة لهب أثناء الاستعمال، يجب اطفاء النار لضمان متانة المشواة!
- △ **تحذير!** ستصبح CasusGrill™ ووالمنطقة الموجودة تحتها ساخنة جداً حتى بعد اطفائها. يجب إبقاء الأطفال والحيوانات الأليفة على مسافة آمنة وعدم تحريك CasusGrill™ أثناء الاستخدام
- △ **تحذير!** عند اطفاء CasusGrill™ بالماء، سيتكوّن بخار ساخن قد يتسبّب في إصابات للأشخاص. يرجى التزام الحذر الشديد عند القيام بذلك واستخدام مياه الشرب فقط
- △ **تحذير!** يجب تخزينها في مكان بارد وجاف. في حال تعرّض CasusGrill™ للرطوبة، يجب الامتناع عن استخدامها
- △ **تحذير!** يجب عدم لمس فحم الخيزران المضغوط أو استنشاق الدخان. في حال ملامسة العينين: شطف العينين بالماء بغزارة. في حال ملامسة البشرة: الغسل بغزارة بالماء والصابون. في حال استنشاق يتسبّب في شعور بالتوتّع: الذهاب إلى مكان فيه هواء نقي. الحصول على عناية مشورة طبية في حال تواصل الألم والتهيج

تعليمات سابقة للاستخدام

- يجب عدم بدء الشواء قبل تكوّن طبقة من الرماد فوق فحم الخيزران المضغوط
- يجب عدم الاستخدام في المناطق المحظورة
- يجب تجنب استخدام فحم مضغوط جديد. إنّ CasusGrill™ هي مشواة يمكن رميها بعد الاستعمال
- يجب عدم إمالة CasusGrill™ - فقد يعلق الطعام في رف المشواة
- قد ينكسر الفحم وهذا لا يبزّر ارجاع CasusGrill™ بما أنه يمكن استخدامها بالكامل
- يجب اطفاء المشواة بالماء أو الرمل أو التراب وتركها تبرد قبل التخلص منها. يجب تدكّر التخلص من CasusGrill™ بشكل آمن ومسؤول
- إنّ الحجارة البركانية البيضاء هي منتجات غير عضوية ومحيدة، وليس هناك خطر تحللها أو تلفها. وهذا يعني أنه يمكن إعادة تدويرها. ليست هناك حاجة لإيداعها في مكان خاص. ويمكن أيضاً أن تعود الحجارة - البركانية إلى الطبيعة وحتى استخدامها كمحسن للتربة وكوسائل نظيفة تماماً لتنمية النباتات

شكراً على اقتناء CasusGrill™

يمكننا في حقيقة الأمر افرق مع CasusGrill™ إنه خيار أفضل لطعامكم ولكوبنا

CasusGrill™ اختاروا مستقبلاً أفضل



تحذير

خطر أحادي أكسيد الكربون

قد يتسبّب حرق الفحم في مكان مغلق في وفاتكم. فهو يطلق أحادي أكسيد الكربون وهو غاز عديم الرائحة. يجب الامتناع عن حرق الفحم داخل المنازل أو العرابت أو الخيام



قد يؤدي شواء طعام يحتوي على نسبة كبيرة من الدهون أو في ظل وجود رياح في ظهور ألسنة لهب وقد يشتعل الرف الخيزراني

يجب دوماً مراقبة CasusGrill™. في حال ظهور ألسنة لهب، يجب اطفاء النار لضمان متانة المشواة