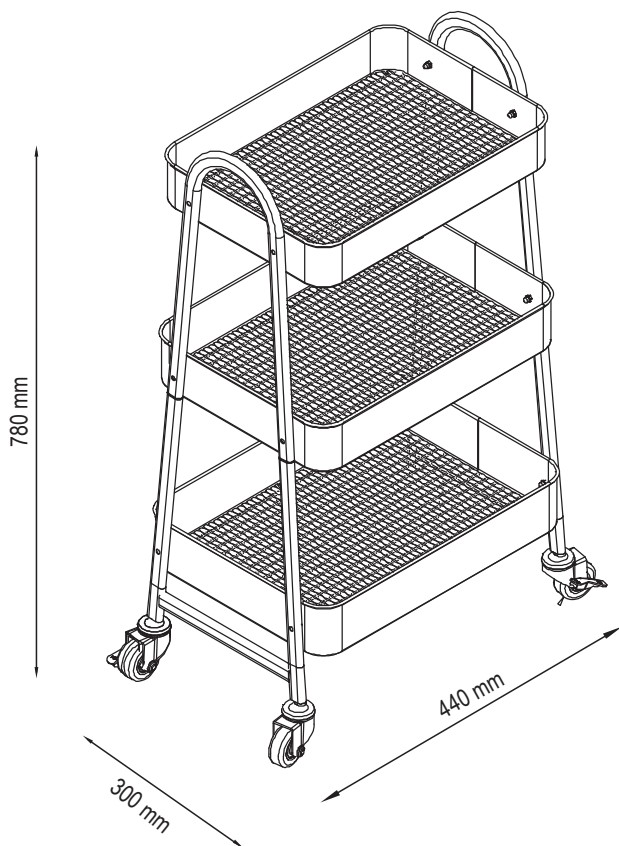
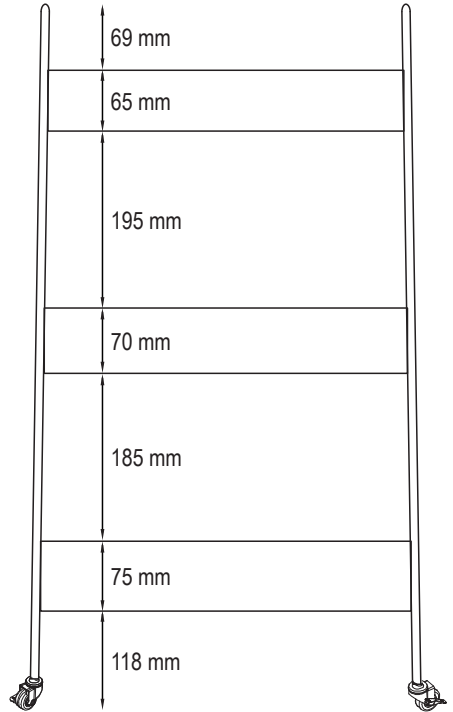
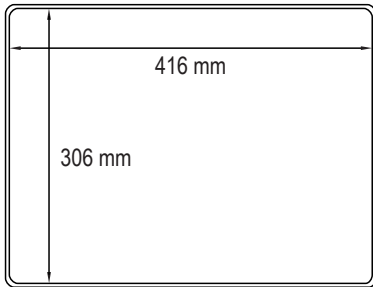
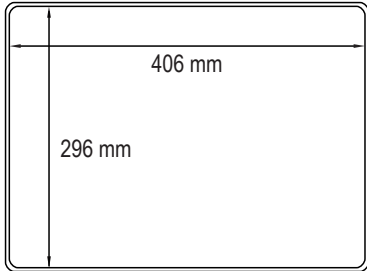
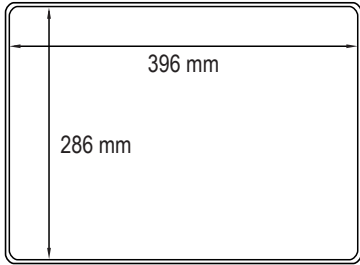


# TROLLEY

# 103149







## **DK INTRODUKTION**

For at du kan få mest mulig glæde af dit nye produkt, beder vi dig gennemlæse denne brugsanvisning, før du tager produktet i brug. Vi anbefaler dig desuden at gemme brugsanvisningen, hvis du senere skulle få brug for at genopfriske din viden om produktets funktioner.

## **NO INNLEDNING**

For at du skal få mest mulig glede av det nye produktet ditt, ber vi deg lese gjennom denne bruksanvisningen før du tar produktet i bruk. Vi anbefaler dessuten at du tar vare på bruksanvisningen i tilfelle du senere skulle trenge å lese informasjonen om produktets funksjoner på nytt.

## **SE INTRODUKTION**

För att du ska få så stor glädje som möjligt av din nya produkt rekommenderar vi att du läser denna bruksanvisning innan du använder produkten. Vi rekommenderar dessutom att du sparar bruksanvisningen ifall du behöver läsa informationen om de olika funktionerna igen.

## **FI JOHDANTO**

Saat uudesta tuotteestasi suurimman hyödyn, kun luet tämän käyttöohjeen läpi ennen tuotteen käyttöönottoa. Säilytä tämä käyttöohje, jotta voit tarvittaessa palauttaa mieleesi tuotteen toiminnot.

## **GB INTRODUCTION**

To get the most out of your new product, please read this manual before use. Please also save the manual in case you need to refer to it at a later date.

## **DE EINFÜHRUNG**

Damit Sie an Ihrem neuen Produkt möglichst lange Freude haben, bitten wir Sie, die Gebrauchsanweisung und die beiliegenden Sicherheitshinweise vor Ingebrauchnahme sorgfältig durchzulesen. Ferner wird empfohlen, die Gebrauchsanweisung für den Fall aufzubewahren, dass Sie sich die Funktionen des Produkts später nochmals ins Gedächtnis rufen möchten.

## **ET SISSEJUHATUS**

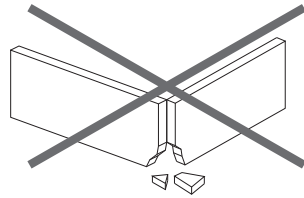
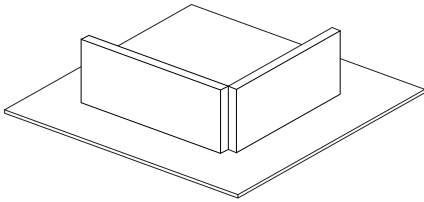
Uue toote parimaks kasutamiseks tutvuge palun eelnevalt käesoleva juhendiga. Hoidke kasutusjuhend hilisemaks kasutamiseks alles.

## **ES INTRODUCCIÓN**

Para sacar el máximo provecho a su nuevo producto, lea este manual de instrucciones antes de usarlo. Por favor, guarde este manual en caso de que necesite consultarlo en un momento posterior.

## **NL INLEIDING**

Om het beste uit uw nieuwe product te halen, gelieve deze instructies voor gebruik door te lezen. Bewaar de handleiding voor het geval u deze op een later moment wilt raadplegen.



**DK ADVARSEL:**

For at undgå ridser, skal dette møbel samles på et blødt underlag, f.eks. et tæppe.

**NO ADVARSEL:**

For å unngå ripper bør møbelet monteres på et mykt underlag, for eksempel et teppe.

**SE VARNING:**

För att förhindra repor bör du montera denna möbel på en mjuk yta, till exempel en matta.

**FI VAROITUS:**

Naarmuuntumisen ehkäisemiseksi kokoa tämä huonekalu pehmeällä pinnalla, kuten matolla.

**GB WARNING:**

To prevent scratches, assemble this furniture on a soft surface, such as a rug.

**DE WARNUNG:**

Das Möbelstück auf einer weichen Unterlage (etwa auf einem Teppich) zusammenbauen, um Kratzer zu vermeiden.

**ET HOIATUS:**

Kriimude vältimiseks pange see mööbel kokku pehmel pinnal, nt vaiba peal.

**ES ADVERTENCIA:**

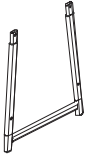
Para evitar arañazos, monte este mueble sobre una superficie blanda, como puede ser una alfombra.

**NL WAARSCHUWING:**

Zet de meubel in elkaar op een zacht oppervlak, zoals een vloerkleed, om krassen te voorkomen.



1



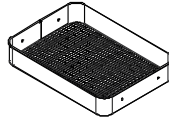
11x261x375 mm x 2

2



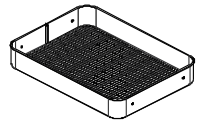
11x209x386 mm x 2

3



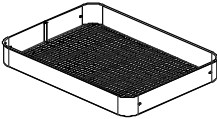
396x286x65 mm x 1

4



406x296x70 mm x 1

5



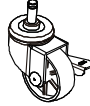
416x306x75 mm x 1

A



50 mm x 2

B



50 mm x 2

C



2x85x28 mm x 1

D



M5x16.5mmx12 (+1 extra)

E

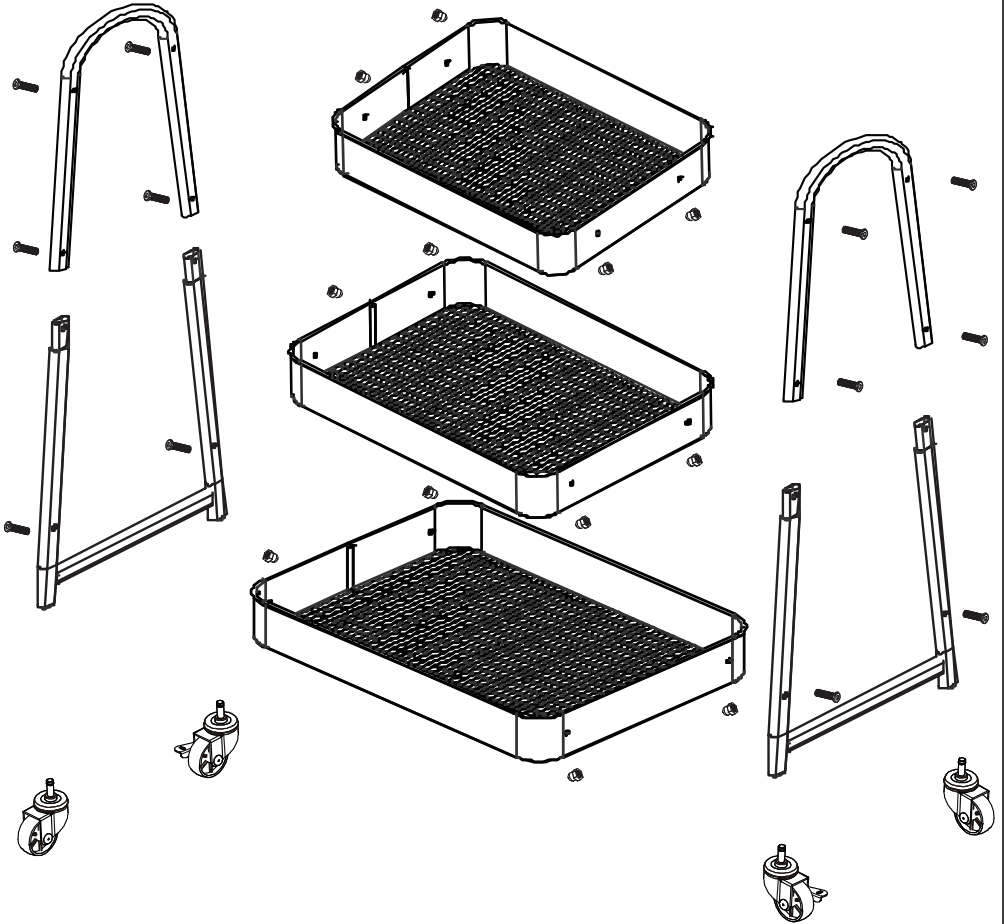


M5x 9.2 mm x12 (+1 extra)

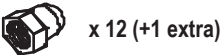
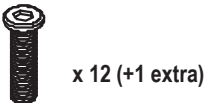
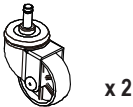
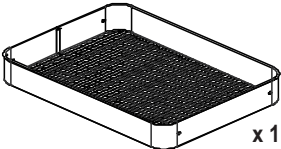
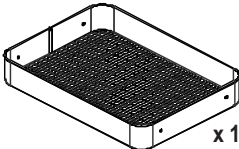
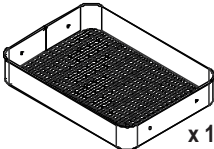
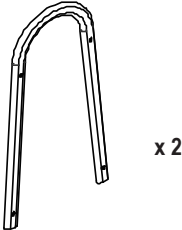
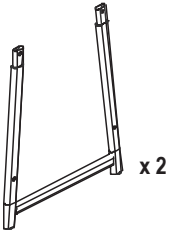
F



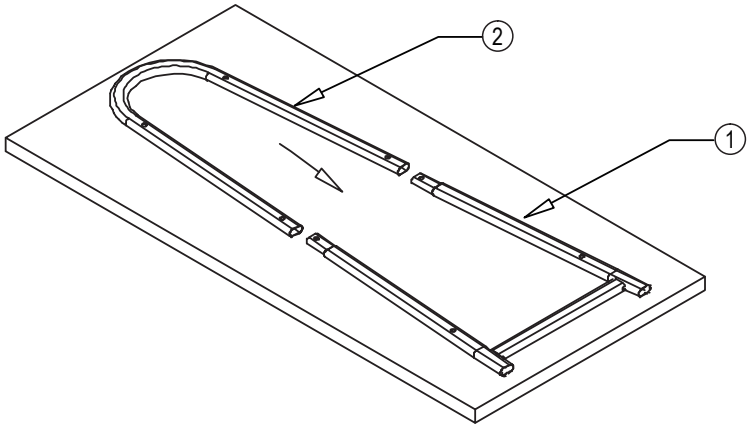
4x23x61mmx1



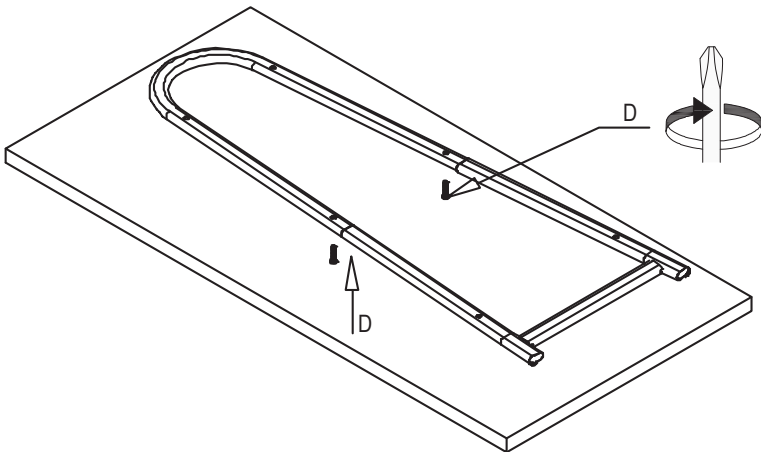
**Box 1/1**



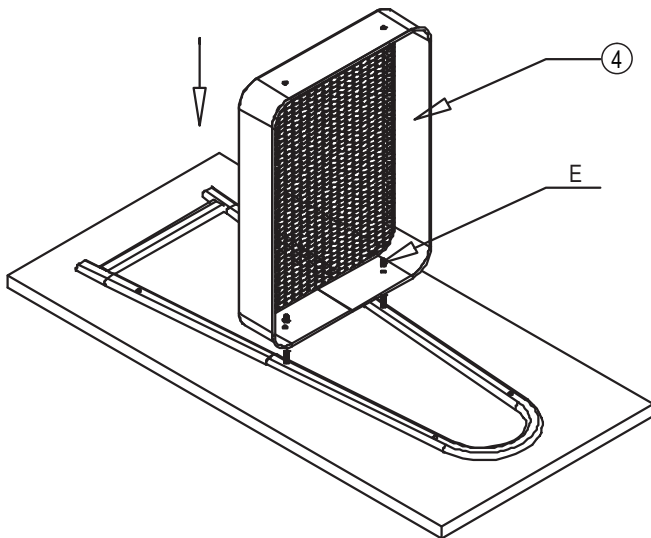
1



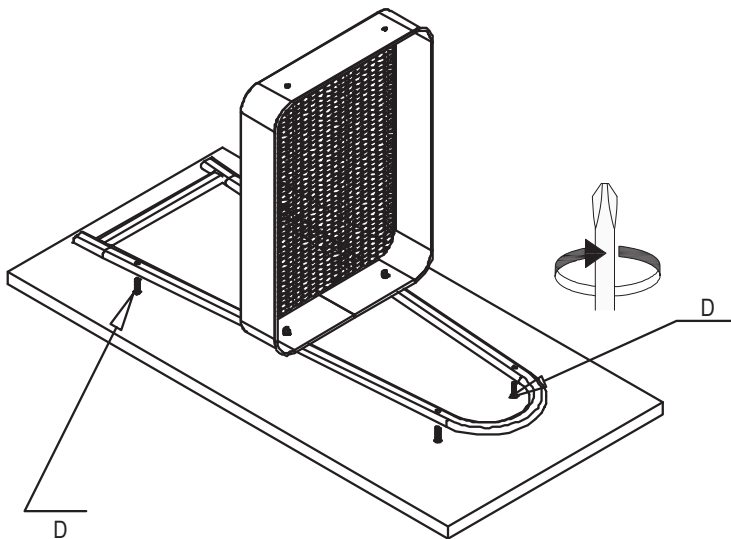
2



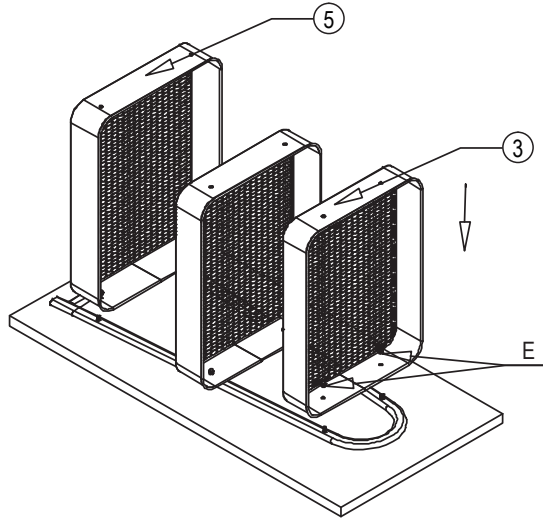
3



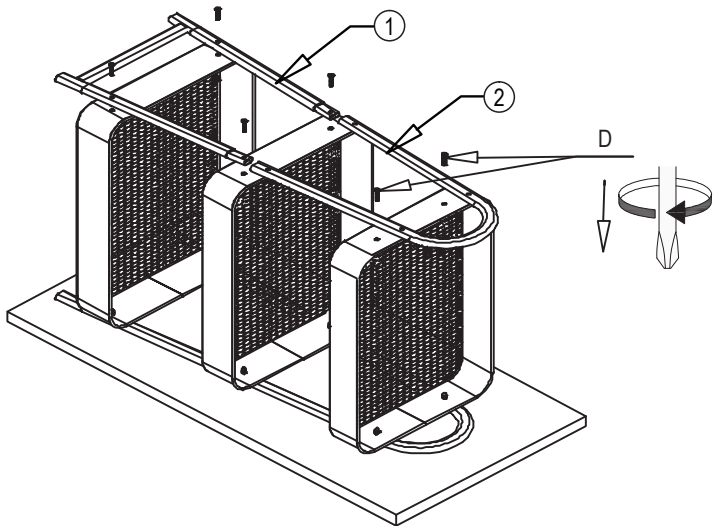
4



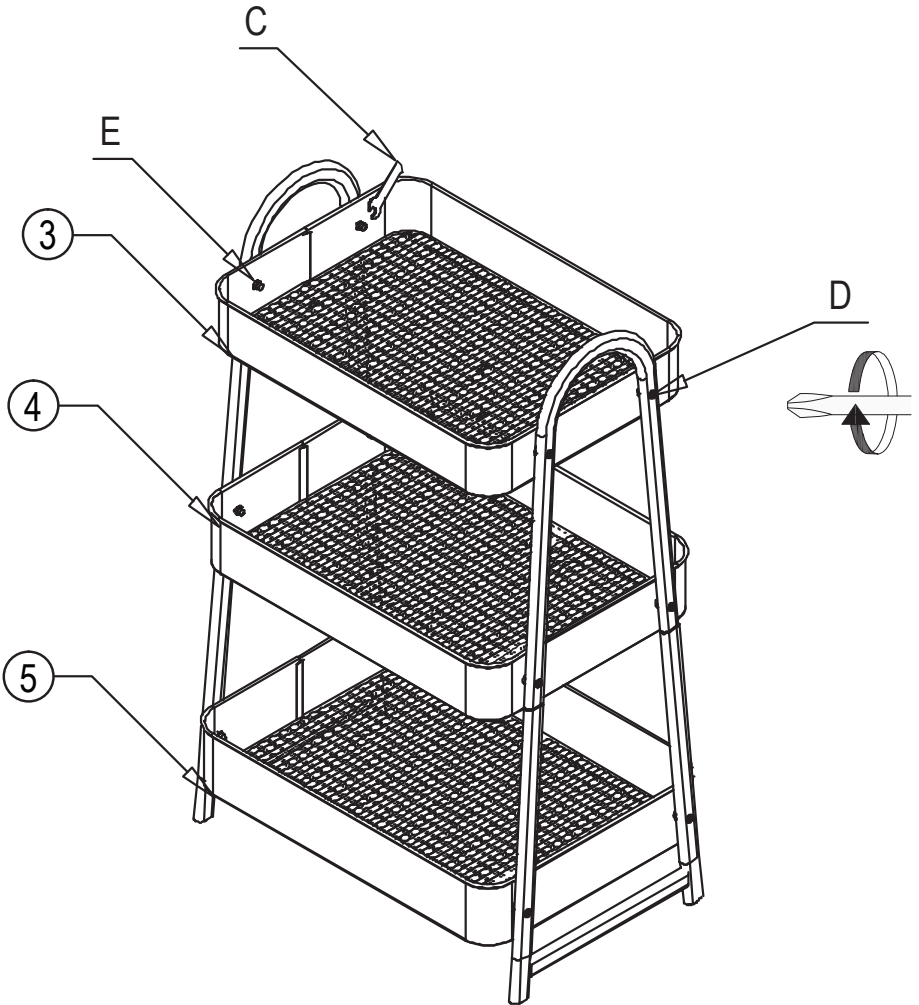
5



6



# 7



8

