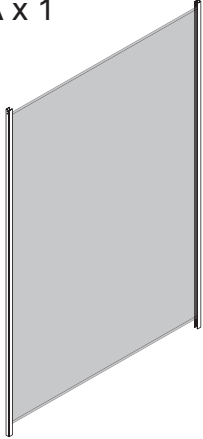
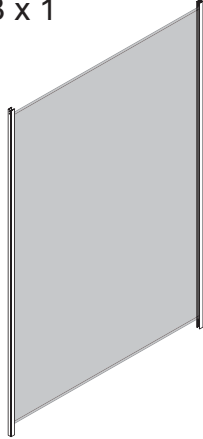




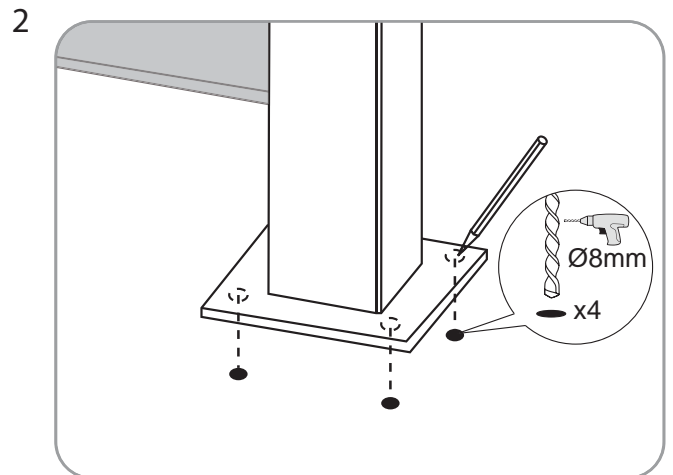
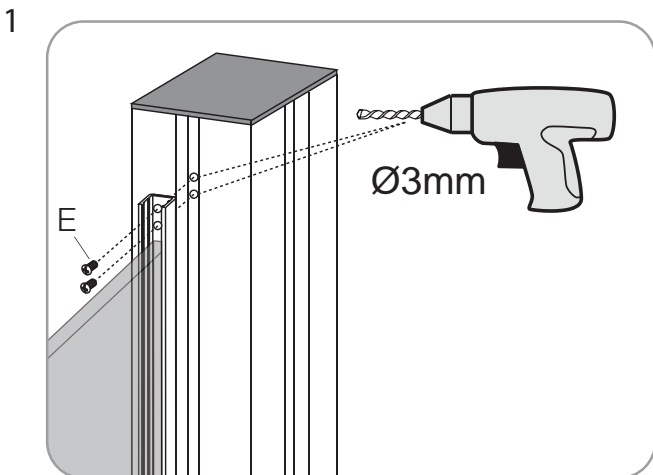
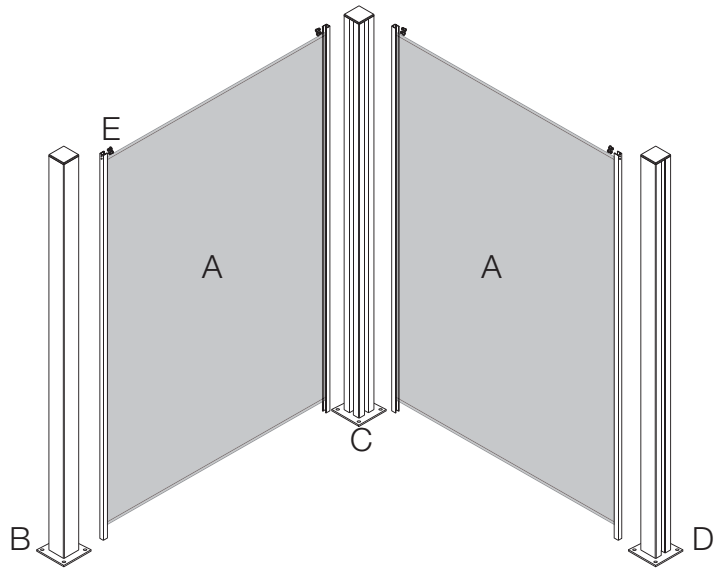
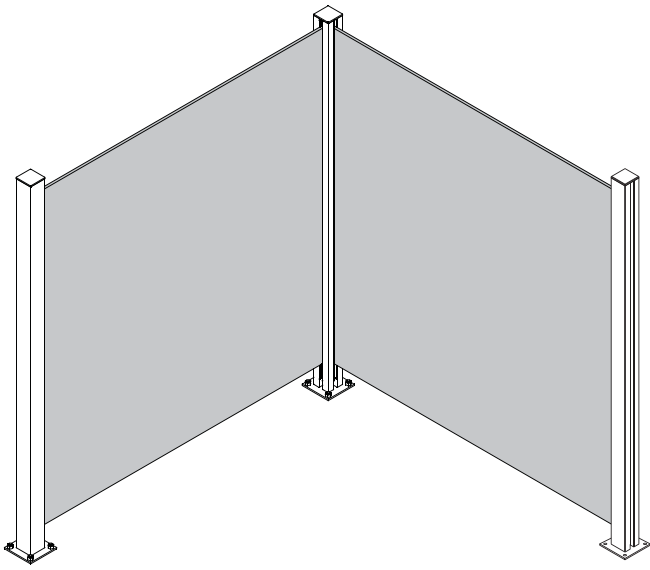




<p>A x 1</p>  <p>Glas fence panel 1000 mm</p>	<p>B x 1</p>  <p>Glas fence panel 1500 mm</p>	<p>C x 1</p>  <p>Multi post 50/90 x 50/90 x 1084 mm</p>	<p>D x 1</p>  <p>Multi post 50/90 x 50/90 x 1580 mm</p>	<p>E x 4</p>  <p>M3.5x12mm</p> <hr/> <p>H x 1</p>  <p>Ø3mm</p>
--	--	--	--	--



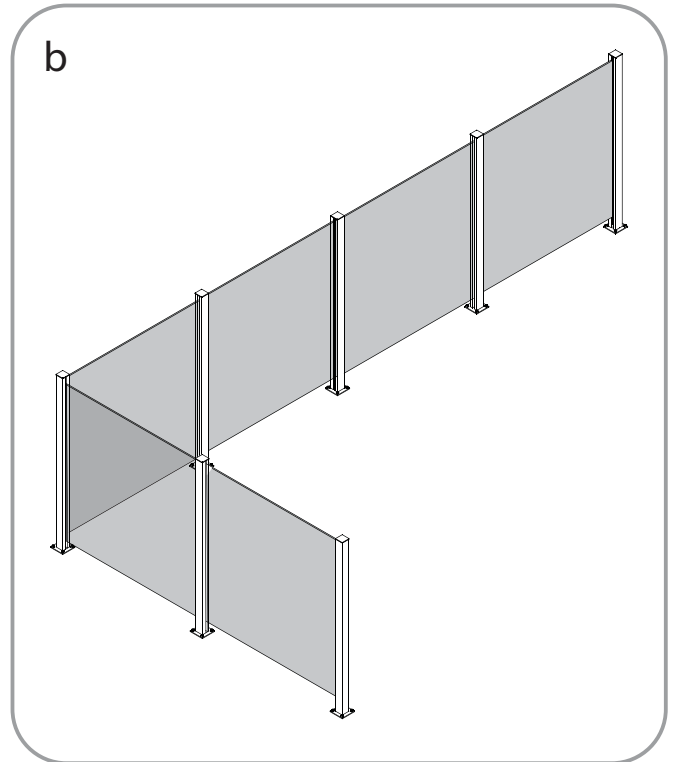
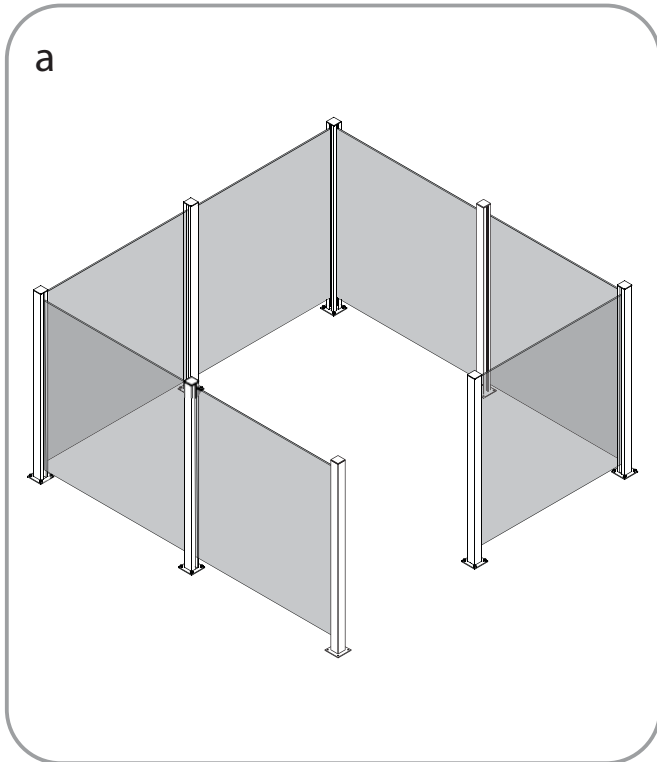
Installation instructions for glass fences and posts

Congratulations on your new glass garden fence.

For a glass fence with a height of 100 cm, a multi post of 108 cm height must be purchased. For a glass fence with one height of 150 cm, a multi post of 158 cm height must be purchased. Mounting screws / bolts $\varnothing 8$ mm to be purchased separately, as these vary according to which material to fix the posts. The multi post has 2 groove covers that can be removed as needed, thus the post can be used as an end, middle or corner post. Each glass fence comes with 4 screws and 1 drill bit. **ATTENTION!** The glass panels are tempered safety glass and are suitable for installations where the height of fall is less than 50 cm.

Setting up fences and posts

- Start by raising the glass fence. The end with the pre-drilled holes in the aluminium list must face up.
- Place the glass fence between 2 multi posts and drill 2 holes in both sides of the multi post with the provided drill, through the pre-drilled holes in aluminum list.
- Fasten the glass fence with the 4 screws provided.
- Now place the fence on the surface. Make sure it is in level. Mark the 4 holes in the foot of the post into the surface.
- Move the fence and drill 4 x $\varnothing 8$ mm holes into the surface. Fasten the fence to the ground and continue with the next section following the same procedure until the entire fence is completed.



Art no. glas fence panel: 116-038, 116-039, 116-040, 116-041, 116-042, 116-043, 116-044, 116-045, 116-046
Art no. posts: 116-048, 116-049



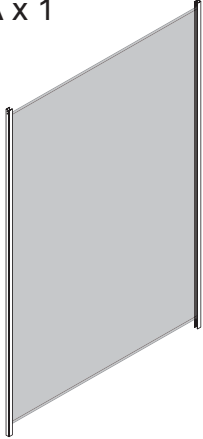
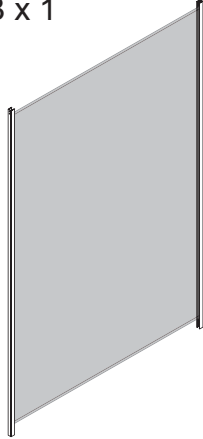




GB

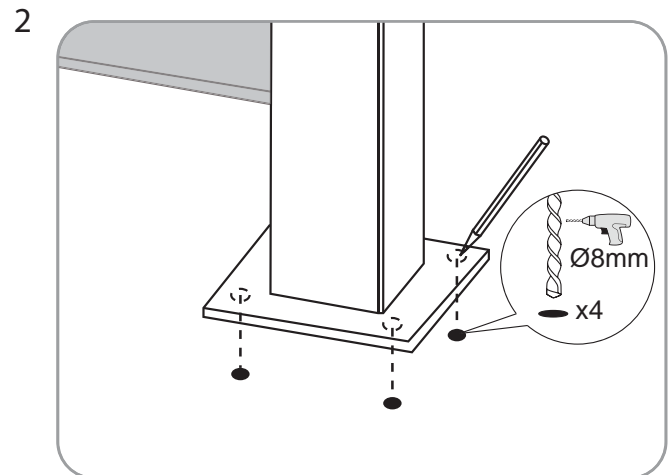
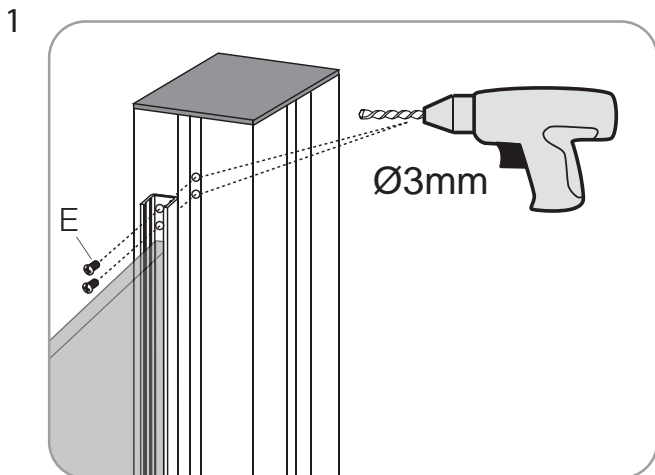
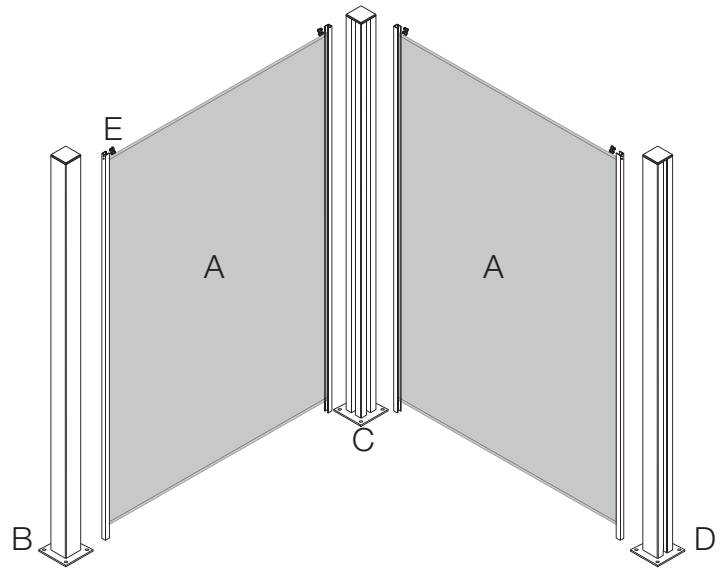
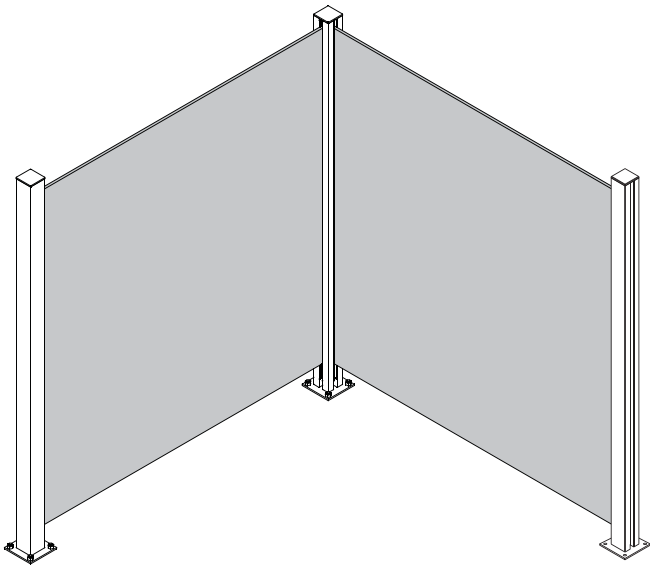
Guidelines - based on controlled wind test:

Glass fence 100 cm	Wind gust				
Areas	19 m/s	20 m/s	21 m/s	22 m/s	23 m/s
Coastal areas	Yellow	Yellow	Red	Red	Red
Open land areas	Green	Yellow	Yellow	Yellow	Red
Limited land areas	Green	Green	Green	Yellow	Yellow
House areas	Green	Green	Green	Green	Green
Densely house areas	Green	Green	Green	Green	Green

Glass fence 150 cm	Wind gust				
Areas	15 m/s	16 m/s	17 m/s	18 m/s	19 m/s
Coastal areas	Yellow	Yellow	Red	Red	Red
Open land areas	Green	Yellow	Yellow	Yellow	Red
Limited land areas	Green	Green	Green	Yellow	Yellow
House areas	Green	Green	Green	Green	Green
Densely house areas	Green	Green	Green	Green	Green

	Recommended areas
	Recommended areas with reservations
	<u>Not</u> recommended areas

<p>A x 1</p>  <p>Glashavehegn 1000 mm</p>	<p>B x 1</p>  <p>Glashavehegn 1500 mm</p>	<p>C x 1</p>  <p>Multi alustolpe 50/90 x 50/90 x 1084 mm</p>	<p>D x 1</p>  <p>Multi alustolpe 50/90 x 50/90 x 1580 mm</p>	<p>E x 4</p>  <p>M3.5x12mm</p> <hr/> <p>H x 1</p>  <p>Ø3mm</p>
--	--	---	---	--



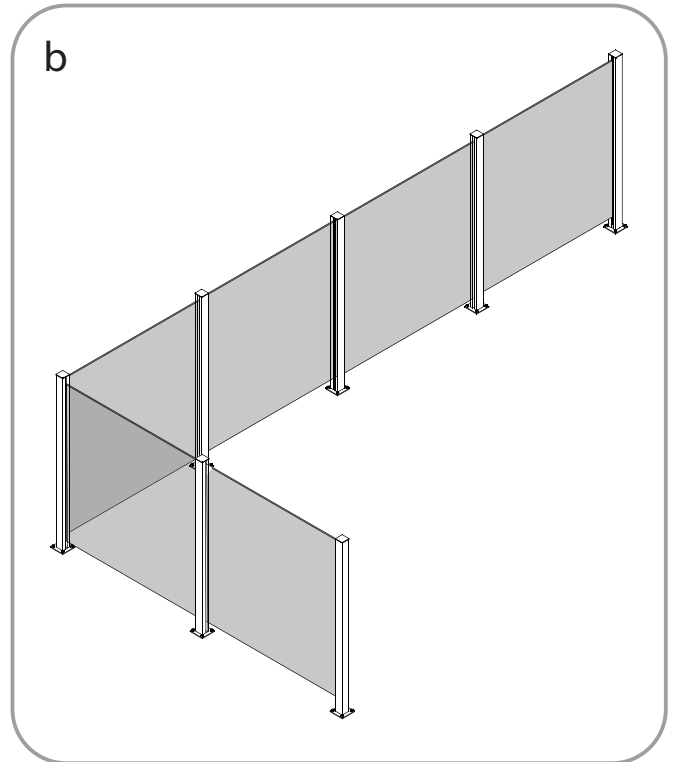
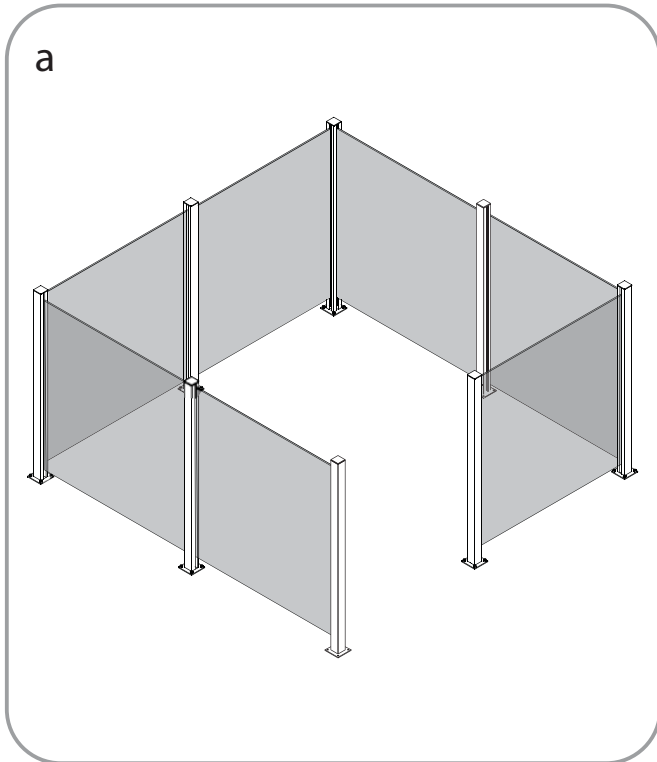
Monteringsvejledning af glashegn og stolper

Tillykke med dit nye glashavehegn.

Til et glashegn med en højde på 100 cm, skal der tilkøbes en multi alustolpe på 108 cm højde. Til et glashegn med en højde på 150 cm, skal der tilkøbes en multi alustolpe på 158 cm højde. Stolper og monteringsskruer/bolte Ø8 mm dertil købes separat, da disse varierer alt efter underlag. Multistolpen har 2 rille afdækninger, som kan fjernes efter behov, således at stolpen kan bruges som ende, mellem eller hjørne stolpe. Til hvert glashegn medfølger der 4 skruer og 1 bor. **BEMÆRK!** Glashavehegnet er hærdet sikkerhedsglas og kun godkendt til opsætning, hvor faldhøjden er mindre end 50 cm.

Opsætning af hegn og stolper

- Start med at rejse glashegnet op. Den ende hvor der er forborede huller i alu-listen, skal vende op.
- Placér nu hegnet mellem 2 stolper og bor hul i stolpen med det medfølgende bor, ud for de forborede huller i alu-listen.
- Fastgør herefter hegnet med de 4 medfølgende skruer.
- Placér nu hegnet der hvor det skal stå. Sørg for at det står i vater. Markér de 4 huller i stolpens fod ned i underlaget.
- Flyt hegnet og bor 4x Ø8 mm huller i underlaget. Fastgør nu hegnet og fortsæt med næste fag efter samme procedure indtil hele hegnet er færdigmonteret.



Vare nr. glashavehegn: 116-038, 116-039, 116-040, 116-041, 116-042, 116-043, 116-044, 116-045, 116-046
 Vare nr. stolper: 116-048, 116-049



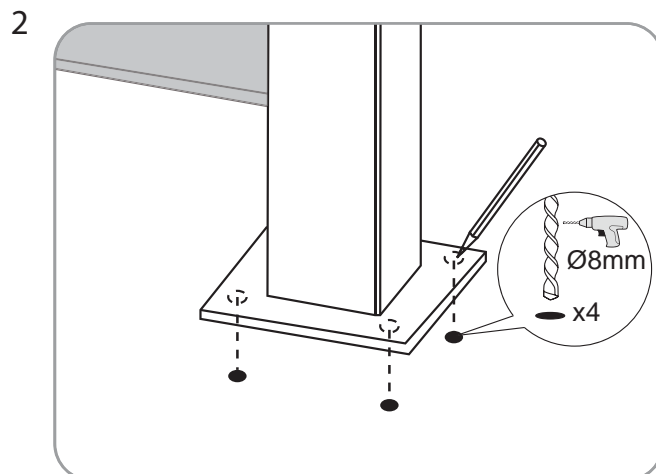
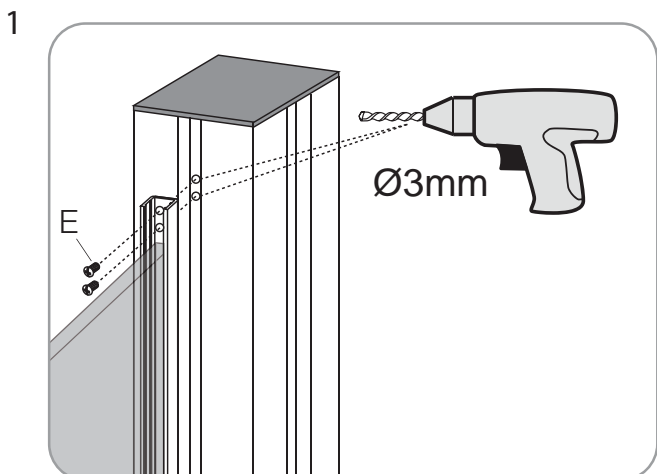
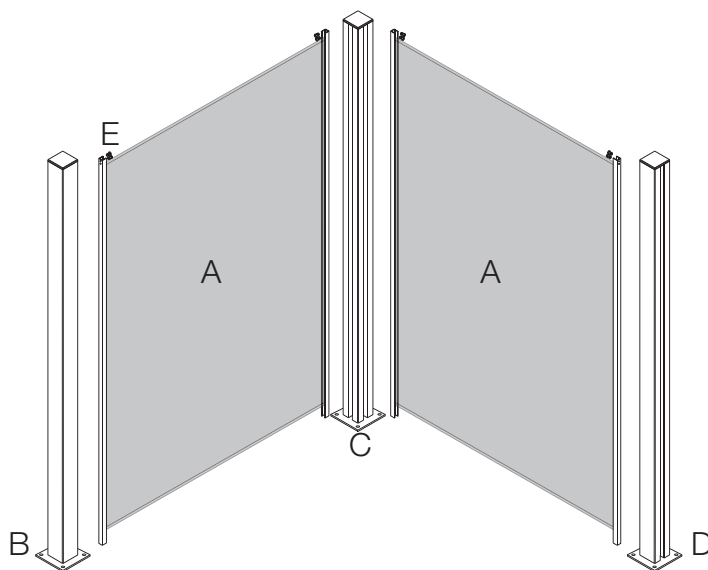
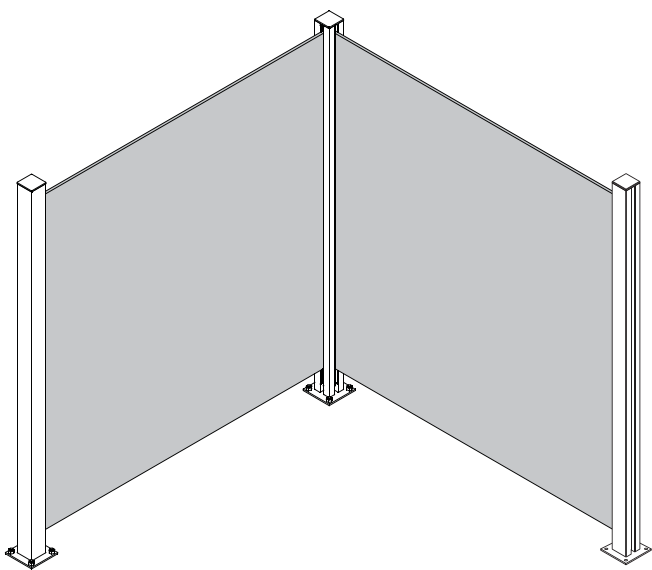
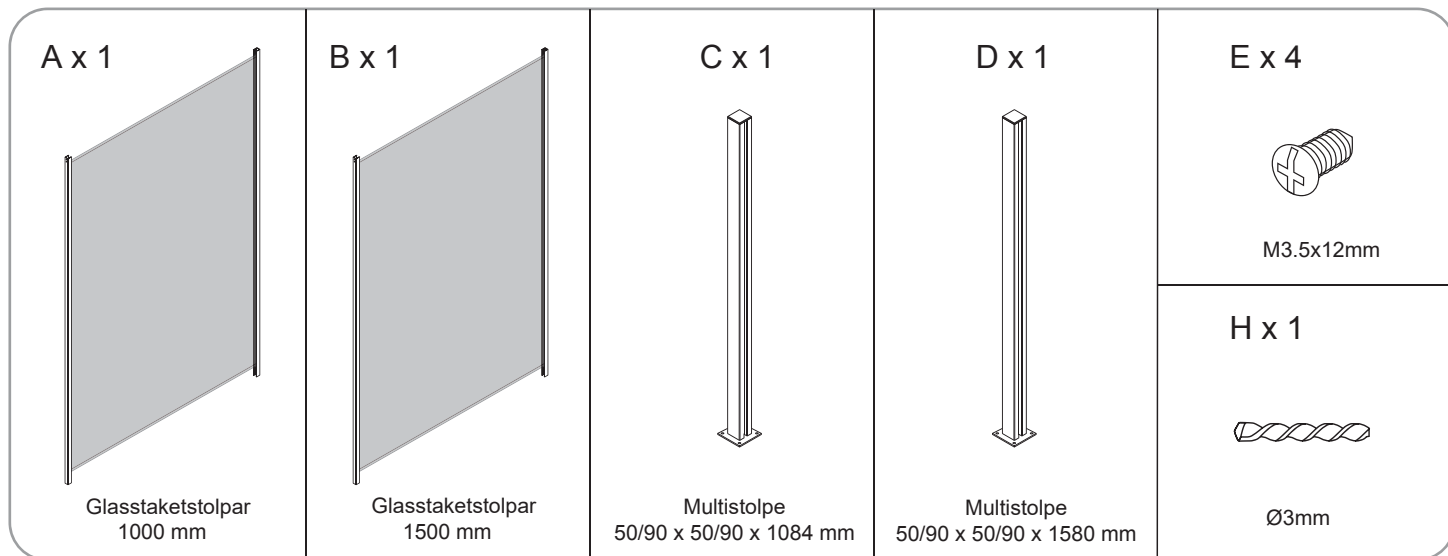
DK

Retningslinjer - ud fra kontrolleret vindtest:

Glashegn 100 cm	Vindstød				
Områder	19 m/s	20 m/s	21 m/s	22 m/s	23 m/s
Kystnære områder	Yellow	Yellow	Red	Red	Red
Åbne landområder	Green	Yellow	Yellow	Yellow	Red
Begrænset læ områder	Green	Green	Green	Yellow	Yellow
Parcelhusområder	Green	Green	Green	Green	Green
Tæt bebygget områder	Green	Green	Green	Green	Green

Glashegn 150 cm	Vindstød				
Områder	15 m/s	16 m/s	17 m/s	18 m/s	19 m/s
Kystnære områder	Yellow	Yellow	Red	Red	Red
Åbne landområder	Green	Yellow	Yellow	Yellow	Red
Begrænset læ områder	Green	Green	Green	Yellow	Yellow
Parcelhusområder	Green	Green	Green	Green	Green
Tæt bebygget områder	Green	Green	Green	Green	Green

Green	Anbefalede områder
Yellow	Anbefalede områder med forbehold
Red	<u>Ikke</u> anbefalede områder



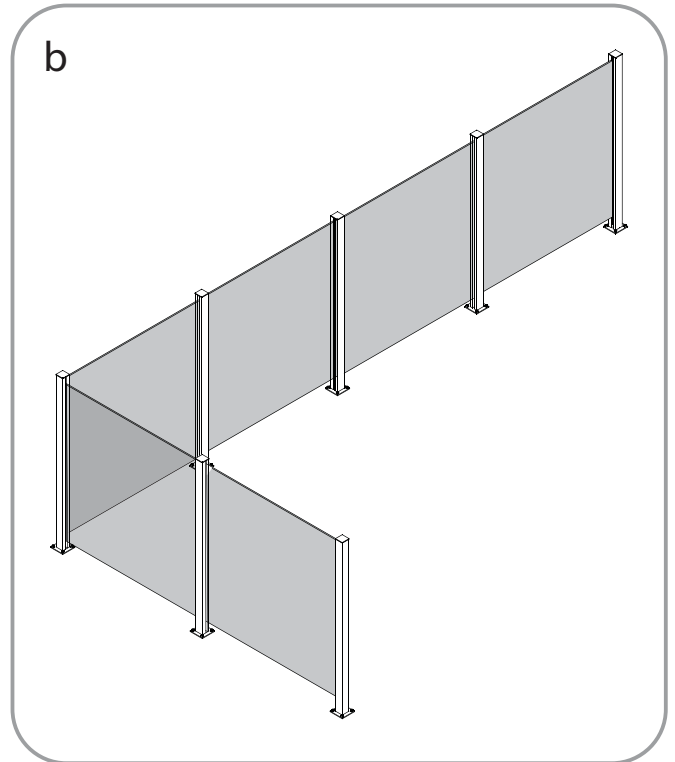
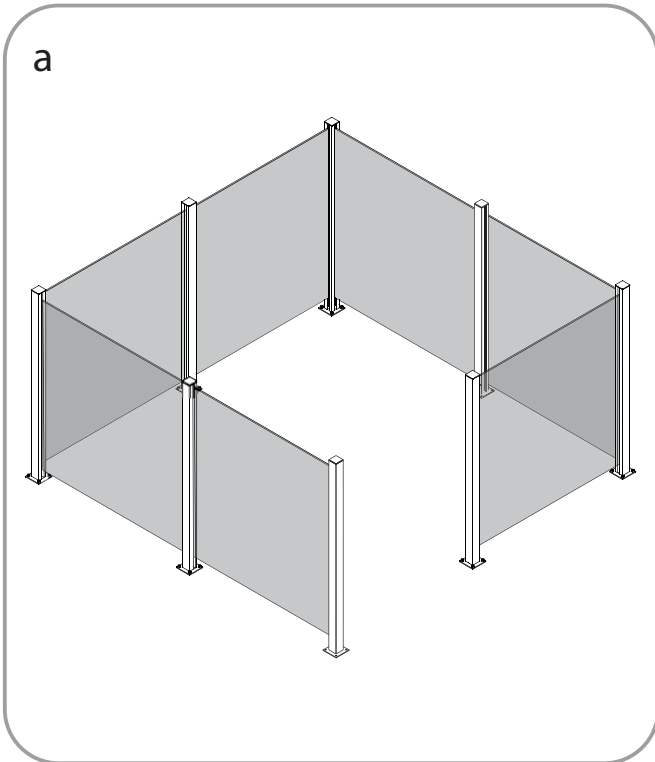
Installationsvägledning för glasstaket och stolpar

Grattis till ditt nya glasvillastaket.

För ett glasstaket med en höjd på 100 cm ska man köpa till en multistolpe med 108 cm höjd. För ett glasstaket med en höjd på 150 cm ska man köpa till en multistolpe med 158 cm höjd. Monteringskruvar/-bultar $\varnothing 8$ mm köps separat, eftersom dessa varierar beroende på underlag. Multistolparna har två spåråckare som kan tas bort vid behov, så att stolpen kan användas som slut-, mellan- och hörnstolpe. Till varje glasstaket medföljer 4 skruvar och 1 borr. **WARNING!** Glaspanelerna är härdat säkerhetsglas och är lämpliga för användning i fall där höjden är mindre än 50 cm.

Installera staketet och stolpar

- Börja med att resa glasstaketet upp. Änden med förborrade hål i aluminiumlisten ska vända uppåt.
- Placera nu staketet mellan två stolpar och borra hål i stolpen med medföljande borr, vid de förborrade hålen i aluminiumlisten.
- Sätt därefter fast staketet med de fyra medföljande skruvarna.
- Placera nu staketet där det ska stå. Se till att det står i nivå. Markera de fyra hålen i stolpens fot ned i underlaget. Flytta staketet och förborra/borra ($\varnothing 8$) i underlaget. Sätt nu fast staketet och fortsätt med nästa sektion efter samma procedur tills hela staketet är färdigmonterad.



Art. no. Glasstaketstolpar: 116-038, 116-039, 116-040, 116-041, 116-042, 116-043, 116-044, 116-045, 116-046
Art. no. Multistolpar: 116-048, 116-049



SE

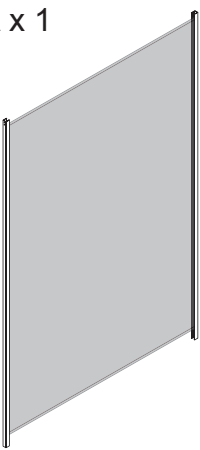
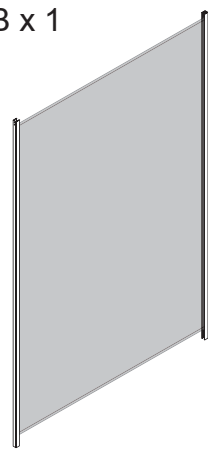




Riktlinjer – från kontrollerat vindtest:

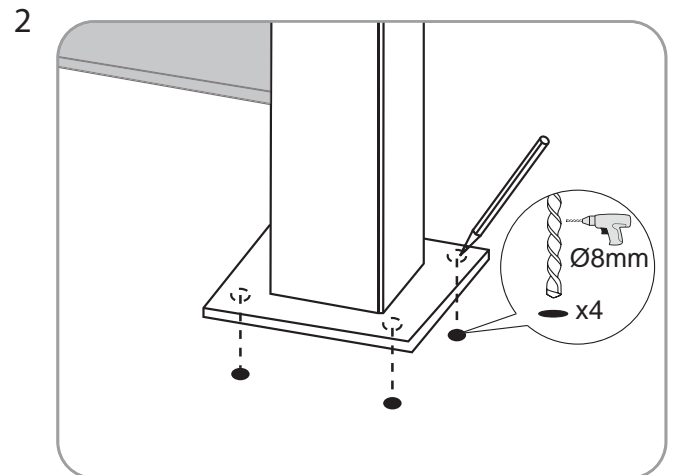
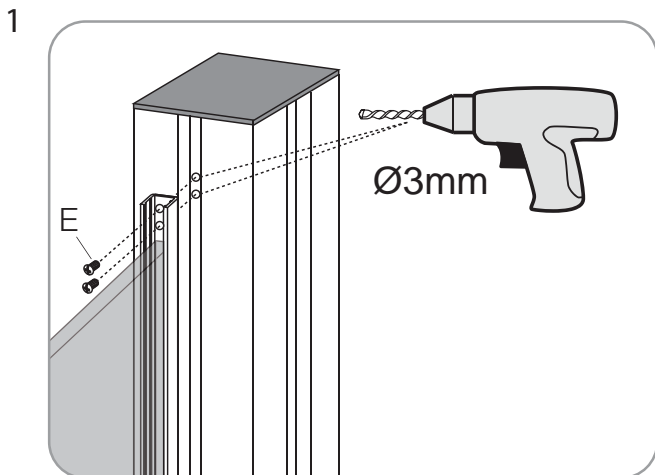
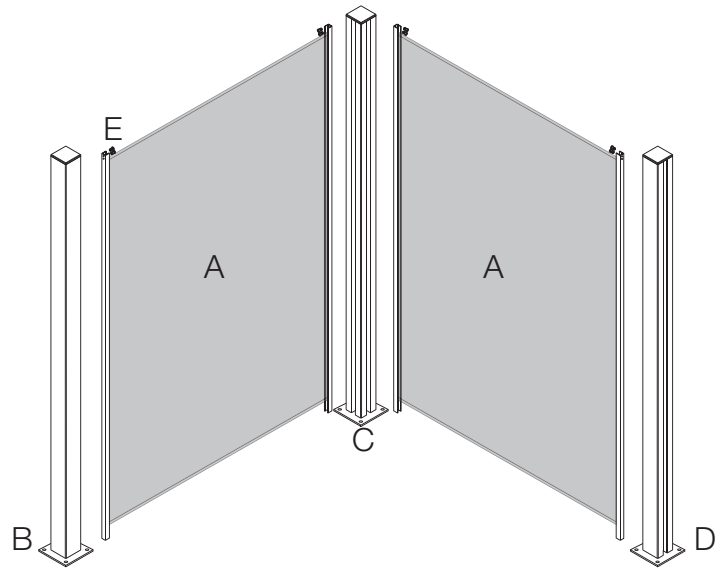
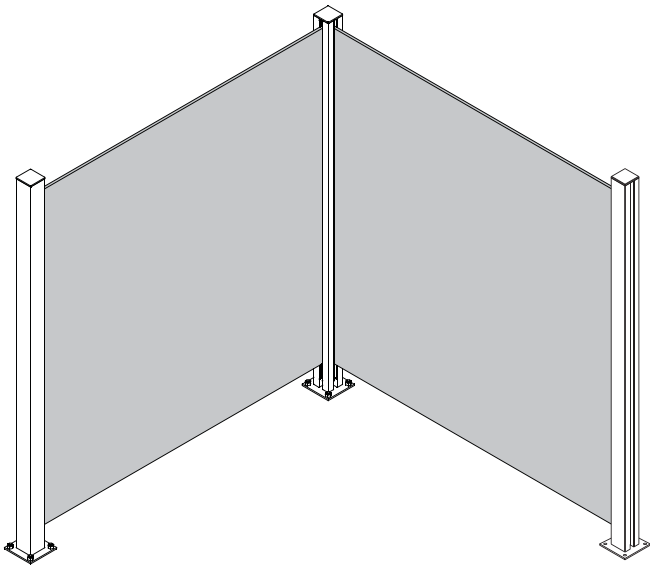
Glasstaket 100 cm	Vindbyar				
Områden	19 m/s	20 m/s	21 m/s	22 m/s	23 m/s
Kustnära områden	Yellow	Yellow	Red	Red	Red
Öppna landområden	Green	Yellow	Yellow	Yellow	Red
Begränsat lä-områden	Green	Green	Green	Yellow	Yellow
Radhusområden	Green	Green	Green	Green	Green
Tätbefolkade områden	Green	Green	Green	Green	Green

Glasstaket 150 cm	Vindbyar				
Områden	15 m/s	16 m/s	17 m/s	18 m/s	19 m/s
Kustnära områden	Yellow	Yellow	Red	Red	Red
Öppna landområden	Green	Yellow	Yellow	Yellow	Red
Begränsat lä-områden	Green	Green	Green	Yellow	Yellow
Radhusområden	Green	Green	Green	Green	Green
Tätbefolkade områden	Green	Green	Green	Green	Green

Green	Rekommenderade områden
Yellow	Rekommenderade områden med förbehåll
Red	Ej rekommenderade områden

FI Asennusohje lasipaneelaidalle ja sen alumiinitolpille

<p>A x 1</p>  <p>Lasipaneeli 1000 mm</p>	<p>B x 1</p>  <p>Lasipaneeli 1500 mm</p>	<p>C x 1</p>  <p>Monikäyttötolppa 50/90 x 50/90 x 1084 mm</p>	<p>D x 1</p>  <p>Monikäyttötolppa 50/90 x 50/90 x 1580 mm</p>	<p>E x 4</p>  <p>M3.5x12mm</p> <hr/> <p>H x 1</p>  <p>Ø3mm</p>
---	---	--	--	--



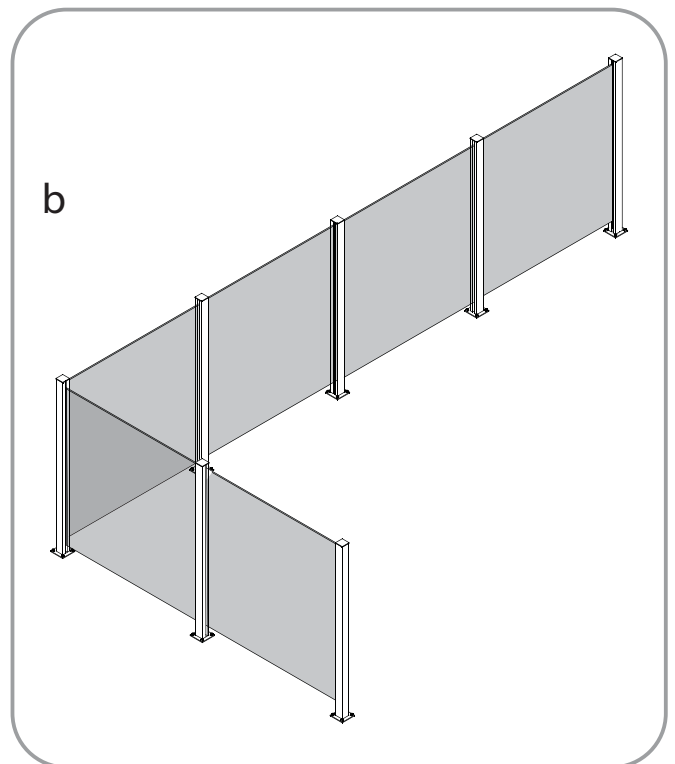
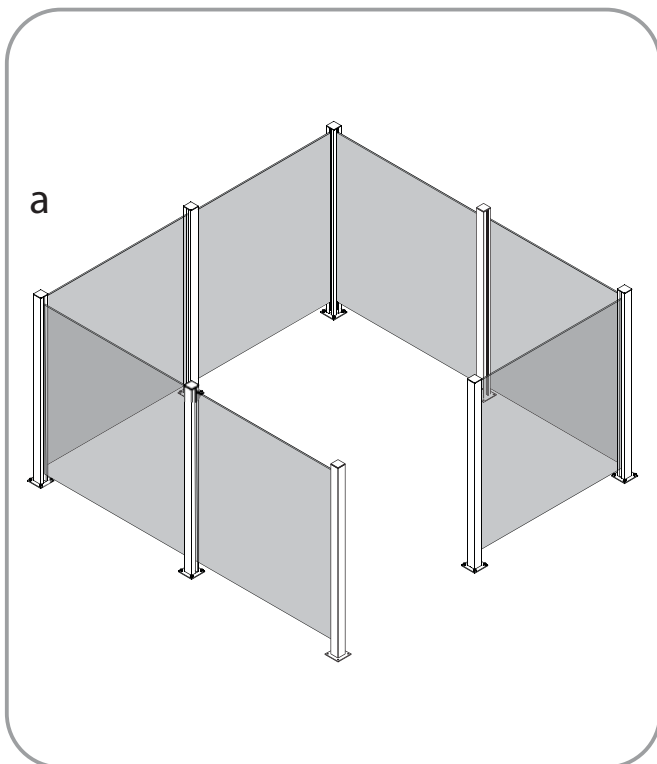
Asennusohje lasipaneelaidalle ja sen alumiinitolpille

Onnittelut uuden lasipaneelaidan hankkimisesta!

Mikäli sinulla on 100 cm korkeita lasipaneeleita, käytä niiden kanssa erikseen hankittavia 108 cm korkeita alumiinitolppia. Mikäli sinulla on 150 cm korkeita lasipaneeleita, käytä niiden kanssa erikseen hankittavia 158 cm korkeita alumiinitolppia. Tolpan jalkaan on integroitu asennuslevy, jossa on valmiina neljä reikää. Näihin reikiin sopii Ø8 mm ruuvit, mutterit tai muut kiinnitystarpeet, jotka sinun pitää valita kulloisenkin alustamateriaalin mukaan ja hankkia erikseen. Monikäyttötolpassa on ura kolmella sivulla, joten voit käyttää samaa tolppaa aidan keskellä, kulmassa ja päädyssä. Tilanteen mukaan poistat ylimääräiset peitelevyt, joita tolpassa on kaksi kappaletta. Jokaisen lasipaneelin mukana toimitetaan 4 ruuvia ja yksi Ø3,2 mm poranterä. **HUOMIO!** Lasipaneelit ovat karkaistua turvalasia ja ne soveltuvat käytettäväksi tilanteissa, joissa putoamiskorkeus on enintään 50 cm.

Paneelien ja tolppien asentaminen

- Nosta pakkauksesta purettu paneeli pystyyn. Lasin asennusreunoissa olevien alumiinikiskojen valmiiksi porattujen reikien tulisi olla nyt ylhäällä.
- Aseta paneeli kahden alumiinisen monikäyttötolpan väliin ja poraa pakkauksen mukana tulevalla poranterällä reiät tolppiin alumiinikiskossa valmiina olevien reikien läpi. Toista sama kummankin tolpan kohdalla.
- Kiristä lasipaneeli paikoilleen pakkauksen mukana tulleilla neljällä ruuvilla.
- Aseta lasipaneeli tolppineen nyt vaakasuoralle alustalle suunnittelemaasi kohtaan. Varmista, että alusta on suora, tukeva ja huojumaton. Merkitse kunkin tolpan kohdalle sen jalustan reikien mukaisesti paikat neljälle alustaan tehtävälle kiinnitysreiälle.
- Siirrä lasipaneeli tolppineen hetkeksi sivuun ja poraa neljä Ø8 mm reikää alustaan materiaalin edellyttämällä poranterällä (hankittava erikseen). Kiinnitä lasipaneeli tolppineen tukevasti alustaan käyttämällä alustan materiaalin edellyttämiä kiinnitystarpeita (hankittava erikseen). Toista seuraavan paneelin kanssa edellä kuvatut toimet rakentaen aita eteenpäin paneeli ja tolppa kerrallaan, kunnes aita on valmis haluamassasi muodossa ja mitassa.



FI

Ohjeet – tehty valvottujen tuulitestien perusteella:

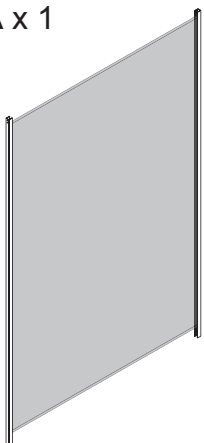
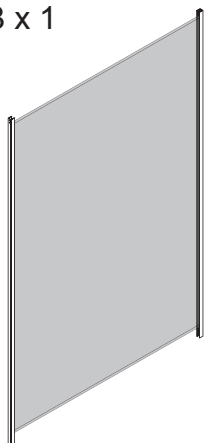




Lasiainia 100 cm	Tuulennopeus				
Alueet	19 m/s	20 m/s	21 m/s	22 m/s	23 m/s
Rannikkoalueet	Yellow	Yellow	Red	Red	Red
Avoimet maa-alueet	Green	Yellow	Yellow	Yellow	Red
Rajoitetut tuulensuoja-alueet	Green	Green	Green	Yellow	Yellow
Omakotitaloalue	Green	Green	Green	Green	Green
Tiheään asutut alueet	Green	Green	Green	Green	Green

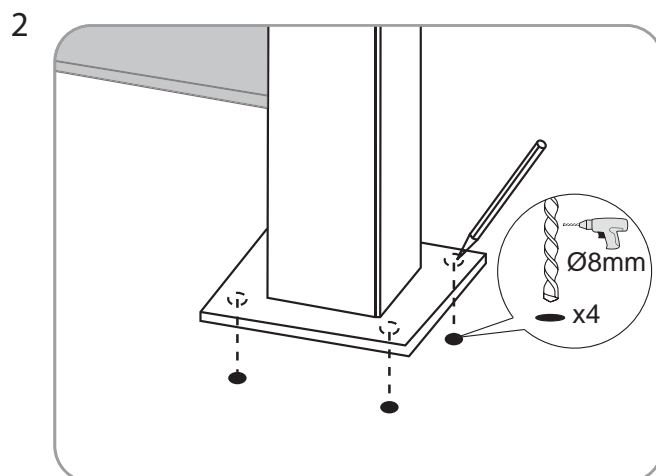
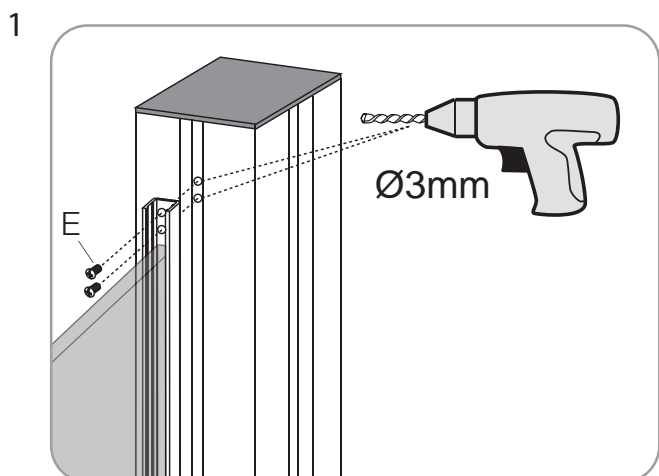
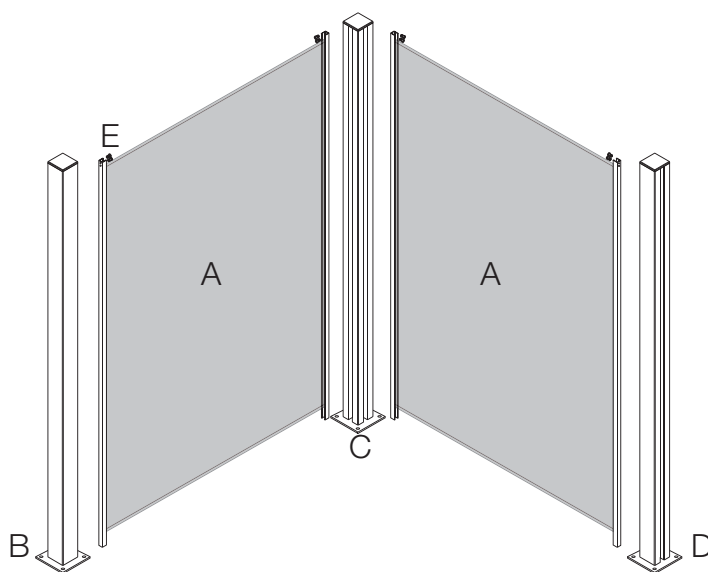
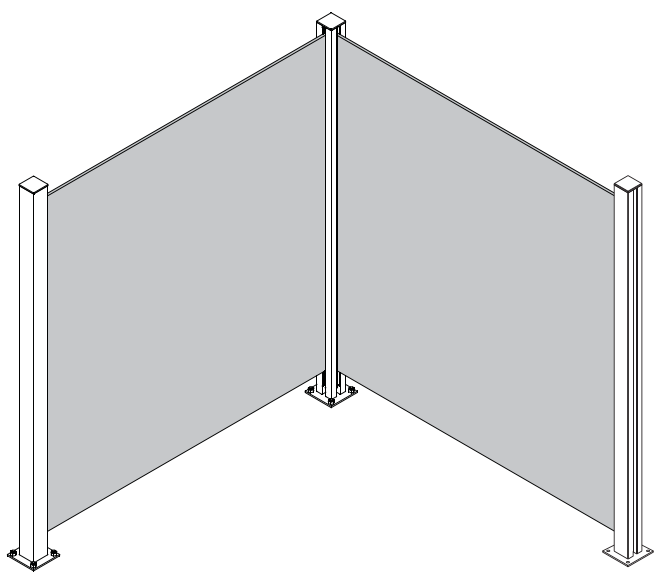
Lasiainia 150 cm	Tuulennopeus				
Alueet	15 m/s	16 m/s	17 m/s	18 m/s	19 m/s
Rannikkoalueet	Yellow	Yellow	Red	Red	Red
Avoimet maa-alueet	Green	Yellow	Yellow	Yellow	Red
Rajoitetut tuulensuoja-alueet	Green	Green	Green	Yellow	Yellow
Omakotitaloalue	Green	Green	Green	Green	Green
Tiheään asutut alueet	Green	Green	Green	Green	Green

Green	Suosittelut alueet
Yellow	Suosittelut alueet varauksella
Red	<u>Ei</u> suositeltuja alueita

ES

Klaaspaneelaia ja alumiiniumist aiapostide paigaldusjuhend

<p>A x 1</p>  <p>Klaaspaneel 1000 mm</p>	<p>B x 1</p>  <p>Klaaspaneel 1500 mm</p>	<p>C x 1</p>  <p>Universaalpost 50/90 x 50/90 x 1084 mm</p>	<p>D x 1</p>  <p>Universaalpost 50/90 x 50/90 x 1580 mm</p>	<p>E x 4</p>  <p>M3.5x12mm</p> <hr/> <p>H x 1</p>  <p>Ø3mm</p>
---	---	--	--	--



Klaaspaneelaia ja alumiiniumist aiapostide paigaldusjuhend

Õnnitleme Teid uue klaaspaneelaia hankimise puhul!

Kui Teil on 100 cm kõrgused klaaspaneelid, siis kasutage nendega eraldi hangitavaid 108 cm kõrguseid alumiiniumposte. Kui Teil on 150 cm kõrgused klaaspaneelid, siis kasutage nendega eraldi hangitavaid 158 cm kõrguseid alumiiniumposte. Posti jalga on integreeritud paigaldusplaat, milles on neli auku. Nendesse aukudesse sobivad 8 mm läbimõõduga kruvid, mutrid või muud kinnitusvahendid, mille pead valima sõltuvalt aluspinna materjalist ja mis tuleb hankida eraldi. Universaalpostil on kolmel küljel soon, mistõttu saad kasutada sama posti nii aia keskel, nurgas kui ka lõpus. Olukorrast sõltuvalt eemaldage liigsed kateplaadid, mida on postil kaks tükki. Iga klaaspaneeliga koos tarnitakse 4 kruvi ja üks 3,2 mm läbimõõduga puuritera. **TÄHELEPANU!** Klaaspaneelid on karastatud turvaklaasist ja need sobivad kasutamiseks olukordades, kus kukkumiskõrgus on max 50 cm.

Paneelide ja postide paigaldus

- Tõstke pakendist välja võetud paneel püsti. Klaasi paigaldusservade alumiiniumsiinides olevad augud peaksid jääma nüüd ülespoole.
- Asetage paneel kahe alumiiniumist universaalposti vahele ja puurige komplektiga kaasnenud puuriteraga alumiiniumsiinides olevate avade läbi augud postidesse. Teostage sama protseduur mõlema posti puhul.
- Kinnitage klaaspaneel paigale komplektiga kaasnenud nelja kruvi abil.
- Asetage klaaspaneel koos postidega nüüd soovitud kohas horisontaalsele pinnale. Veenduge, et aluspind on sirge, tugev ja stabiilne. Märkige mõlema posti puhul postijalgades olevate aukude järgi kohad neljale aluspinda tehtavale kinnitusaugule.
- Asetage klaaspaneel koos postidega hetkeks kuhugi teise kohta ja puurige aluspinda neli 8 mm auku puuriteraga, mida antud aluspind eeldab (tuleb hankida eraldi). Kinnitage klaaspaneel koos postidega kindalt aluspinnale, kasutades selleks kinnitusvahendeid, mida antud aluspind eeldab (tuleb hankida eraldi). Korrake teise paneeliga eelpool mainitud toiminguid, ehitades aeda edasi paneeli ja posti kaupa seni, kuni aed on omandanud soovitud kuju ja mõõtmed.

