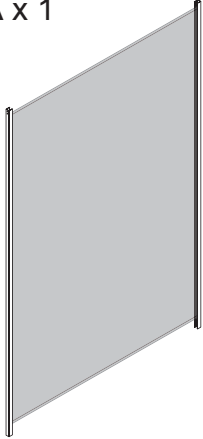
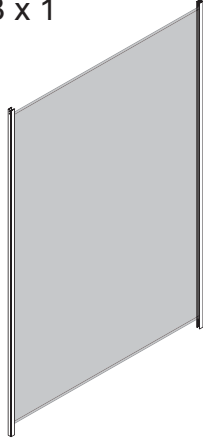




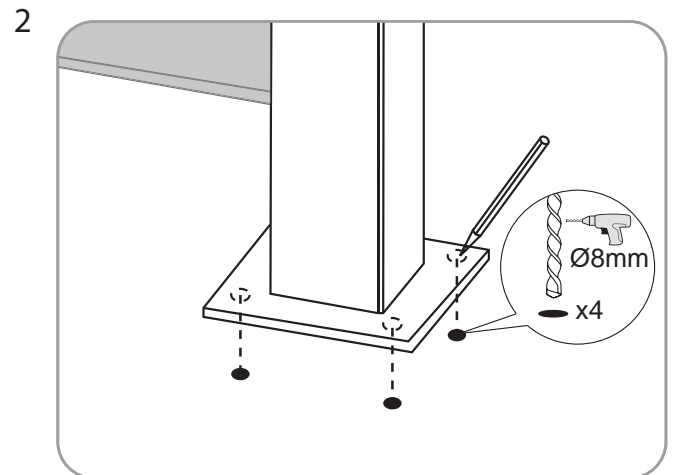
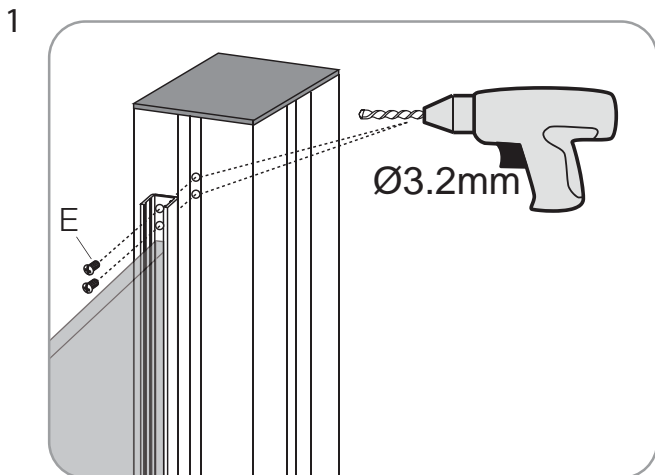
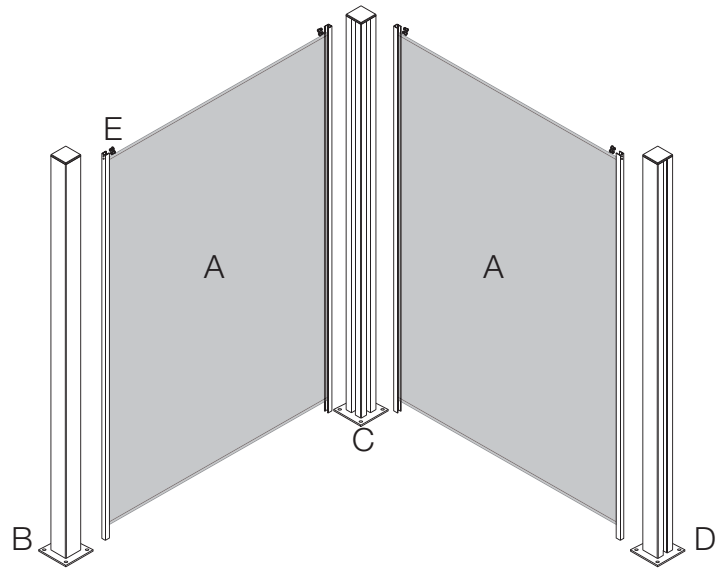
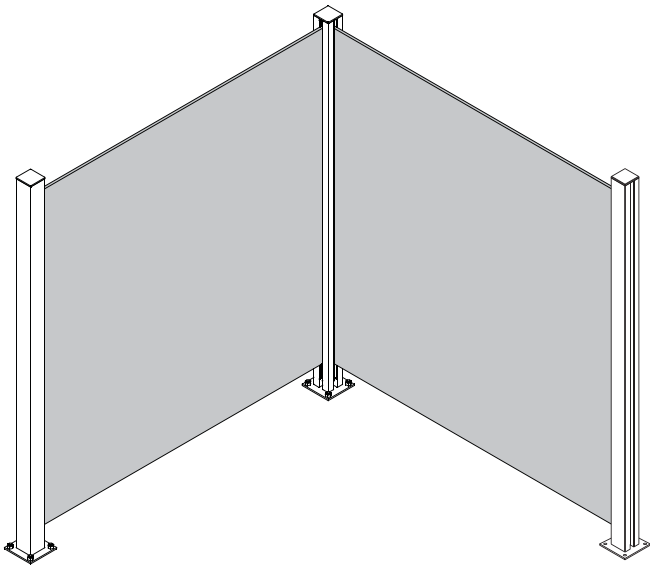


# Monteringsvejledning til glashavehegn og stolper



<p>A x 1</p>  <p>Glashavehegn 1000 mm</p>	<p>B x 1</p>  <p>Glashavehegn 1500 mm</p>	<p>C x 1</p>  <p>Multi alustolpe 50/90 x 50/90 x 1084 mm</p>	<p>D x 1</p>  <p>Multi alustolpe 50/90 x 50/90 x 1580 mm</p>	<p>E x 4</p>  <p>M4x12mm</p> <hr/> <p>H x 1</p>  <p>Ø3.2mm</p>
--	--	---	---	--



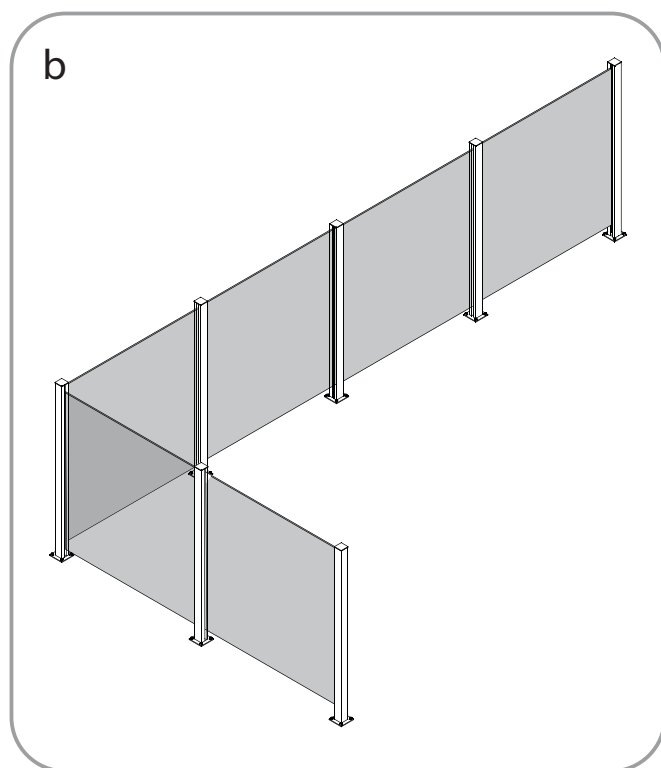
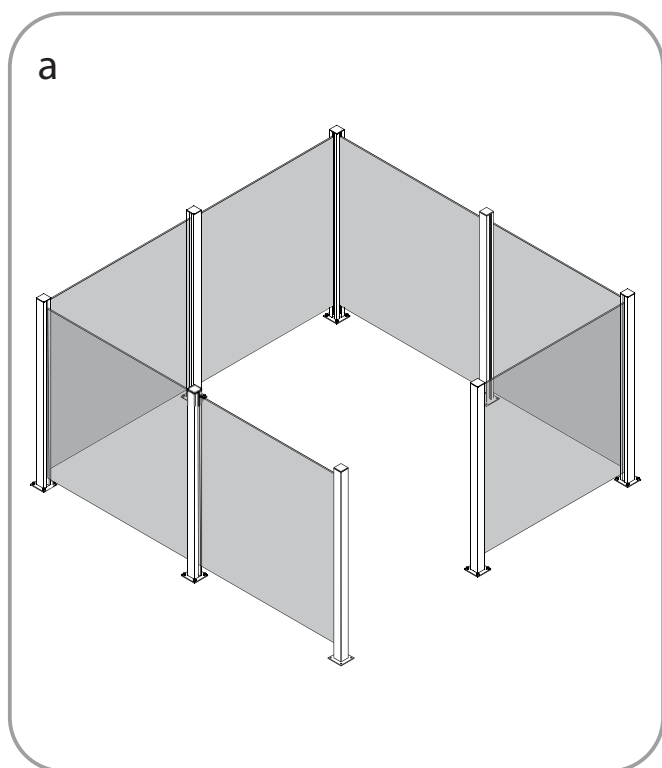
# Monteringsvejledning af glashegn og stolper

Tillykke med dit nye glashavehegn.

Til et glashegn med en højde på 100 cm, skal der tilkøbes en multi alustolpe på 108 cm højde. Til et glashegn med en højde på 150 cm, skal der tilkøbes en multi alustolpe på 158 cm højde. Stolper og monteringsskrue/bolte Ø8 dertil købes separat, da disse variere alt efter underlag. Multistolpen har 2 rille afdækninger, som kan fjernes efter behov, således stolpen kan bruges som ende, mellem eller hjørne stolpe. Til hver glashegn medfølger der 4 skrue og 1 bor.

Opsætning af hegn og stolper.

- Start med at rejse glashegnet op. Den ende hvor der er forborede huller i alu-listen, skal vende op.
- Placér nu hegnet mellem 2 stolper og bor hul i stolpen med det medfølgende bor, ud for de forborede huller i alu-listen.
- Fastgør herefter hegnet med de 4 medfølgende skrue.
- Placér nu hegnet der hvor det skal stå. Sørg for at det står i vater. Markér de 4 huller i stolpens fod ned i underlaget. Flyt hegnet og forbor/bor ( Ø8 ) i underlaget. Fastgør nu hegnet og fortsæt med næste fag efter samme procedure indtil hele hegnet er færdigmonteret.



Vare nr. glashavehegn: 30325701, 30325601, 30325501, 30325401, 43873101, 26312326369, 19614101, 19614401  
Vare nr. stolper: 43861901, 43873001

