

**Installation:**

Minimum 3 personer anbefales.

Følg installationsvejledningen.

Skal monteres med fastgørelseselementer både vandret og lodret.

Afstanden mellem søjlerne skal være den samme øverst og nederst.

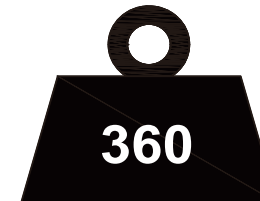
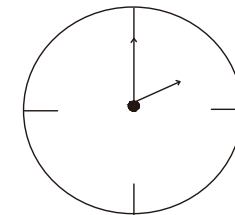
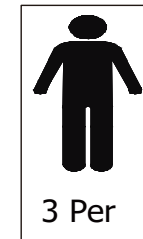
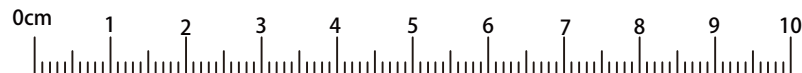
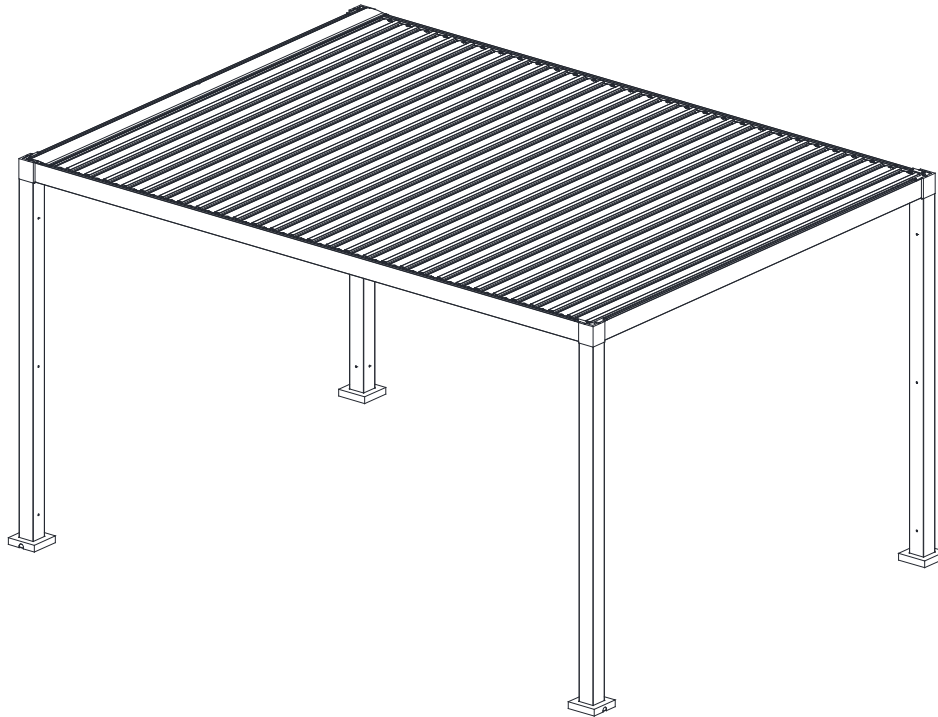
Søjlerne skal fastgøres til en flad og stabil base.

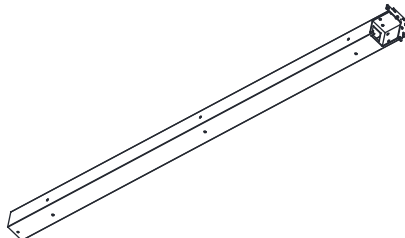
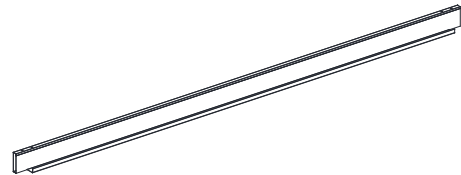
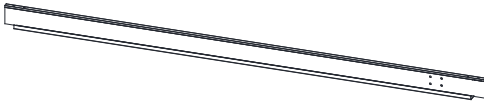
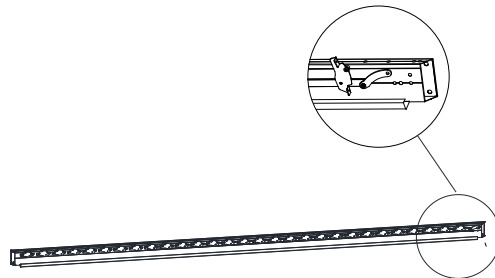
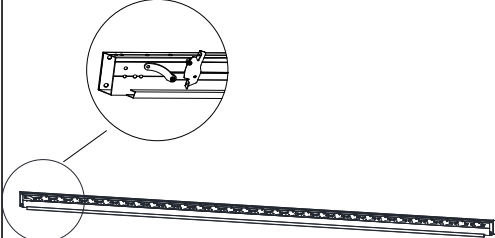
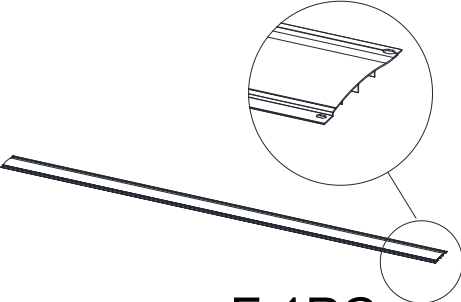
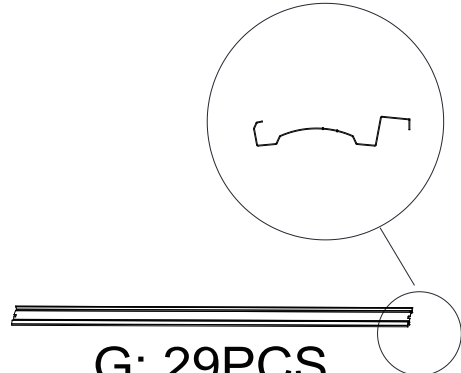
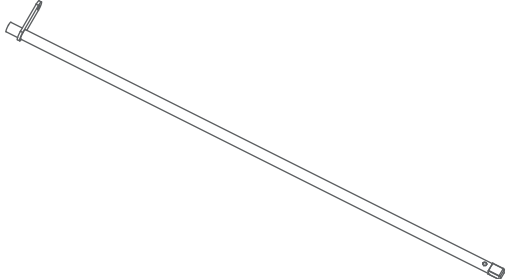

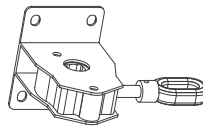
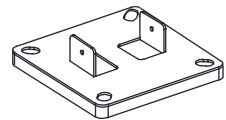
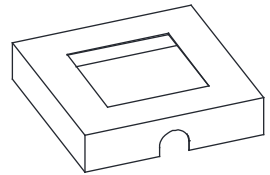
**Vedligeholdelse:**

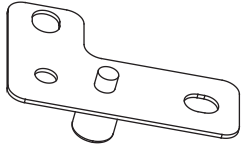
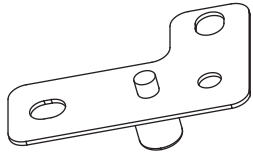
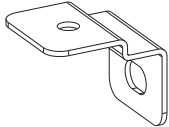
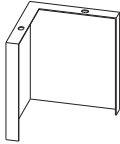

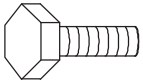
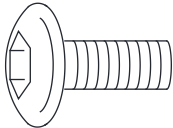
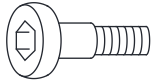
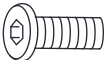
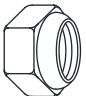
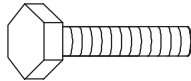
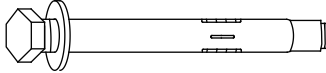
Taglamellerne skal forblive i en lodret åben position hele vinteren.

I tilfælde af snefald skal du kontrollere pergolaen og fjerne tung sne, der samler sig på den.

**VIGTIGT:** Brug ikke håndsvinget til at justere lamellerne om vinteren. Nogle dele kan være frosne på grund af kulden og kan derfor blive beskadiget.

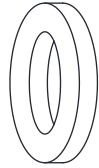


 <p><b>A:4PCS</b></p>	 <p><b>B:1PC</b></p>	 <p><b>C:1PC</b></p>	 <p><b>D:1PC</b></p>
 <p><b>E:1PC</b></p>	 <p><b>F:1PC</b></p>	 <p><b>G: 29PCS</b></p>	 <p><b>H1: 1PC</b></p>
 <p><b>H2: 1PC</b></p>	 <p><b>I:1PC</b></p>	 <p><b>J: 4PCS</b></p>	 <p><b>K: 4PCS</b></p>

 <p>L1:1PC</p>	 <p>L2:1PC</p>	 <p>M:1PC</p>	 <p>N:4PCS</p>
 <p>O:1PC</p>	 <p>AA:M6*15MM*36PCS</p>	 <p>BB:M8*20MM*32PCS</p>	 <p>CC:M6*10MM*2PCS</p>
 <p>DD:M5*8MM*116PCS</p>	 <p>EE*2PCS</p>	 <p>FF:M6*25MM*4PCS</p>	 <p>GG:16PCS</p>



HH:( $\phi 16^* \phi 6.5^* 1$ ) 42PCS



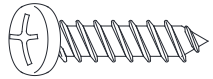
II:( $\phi 20^* \phi 8.5^* 1$ ) 2PCS



JJ:2PCS



KK:4PCS



LL: M5\*15MM\*8PCS



MM:1PCS-3#



NN:1PC-4#

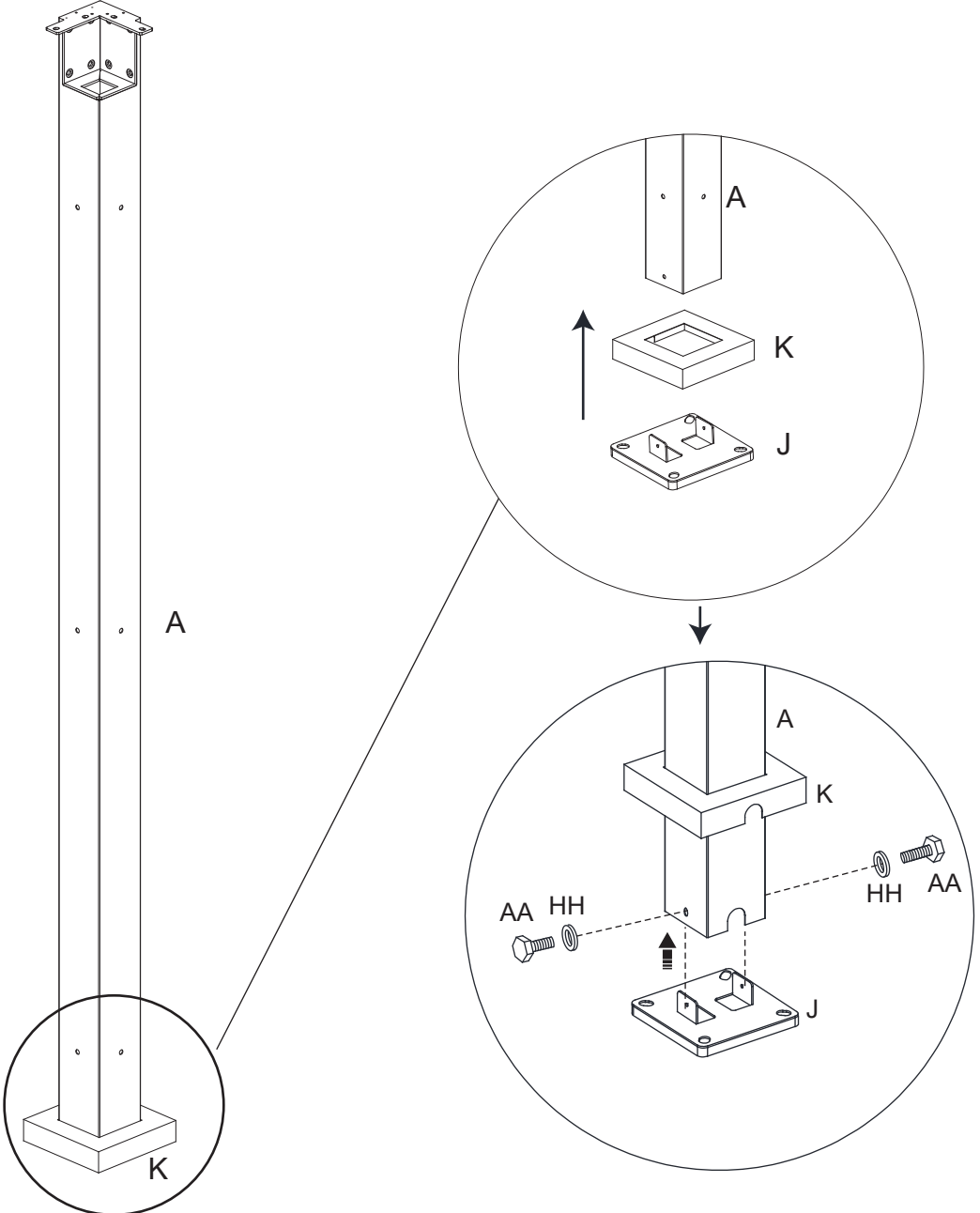


OO:1PC-5#

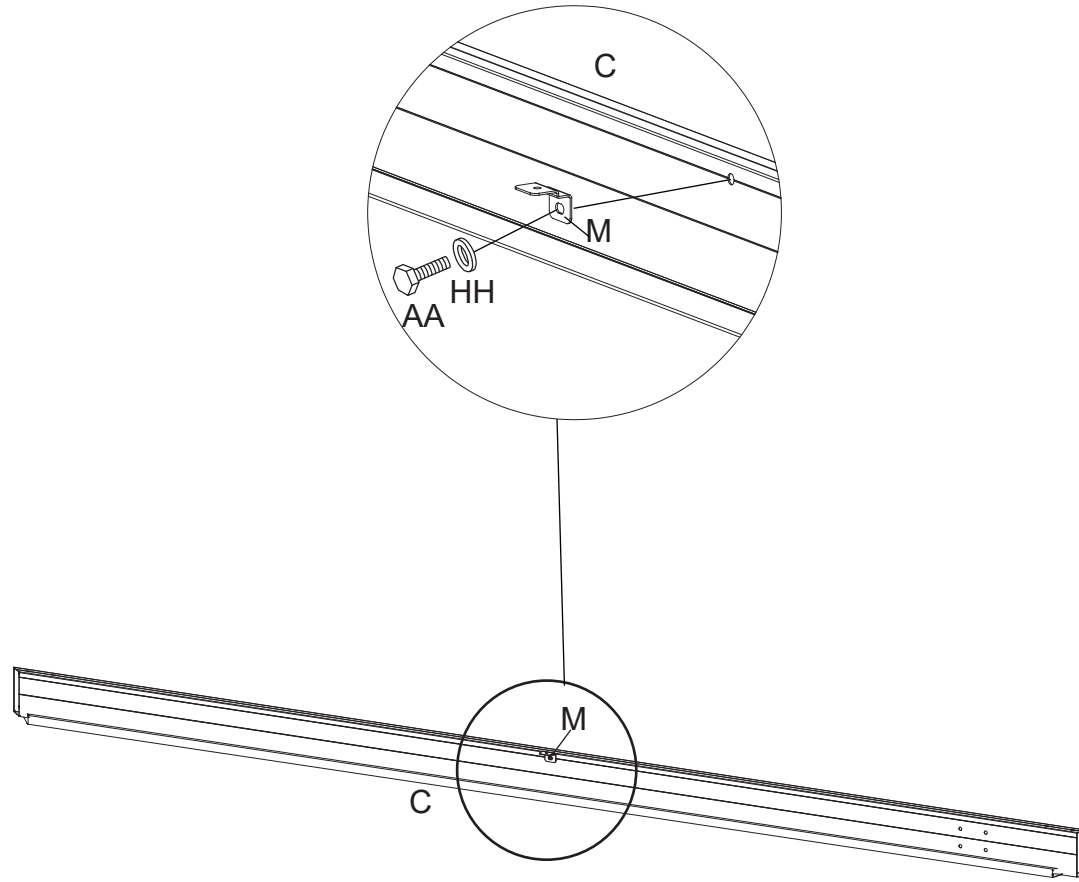


QQ:1PC

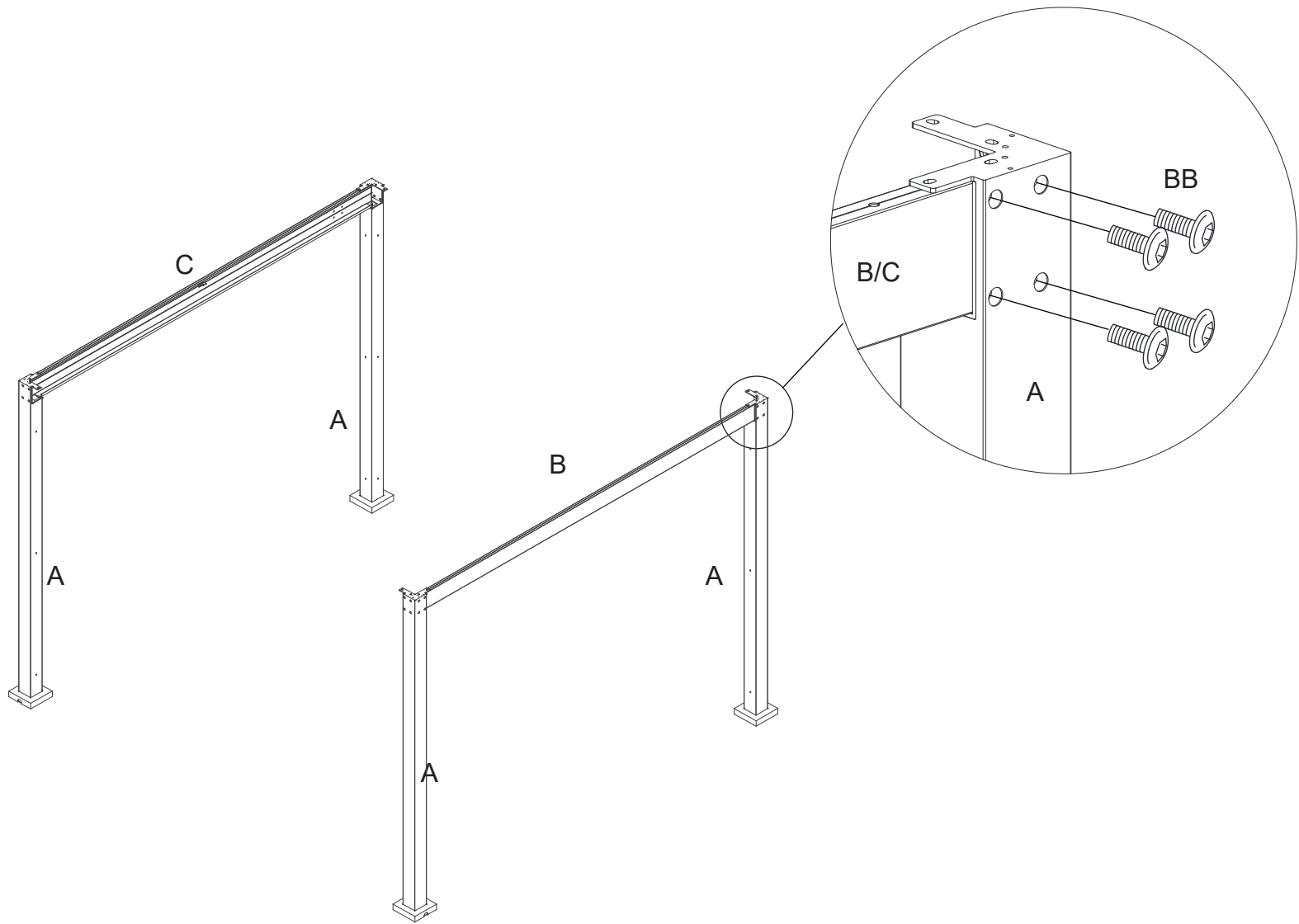
1



2



3



4

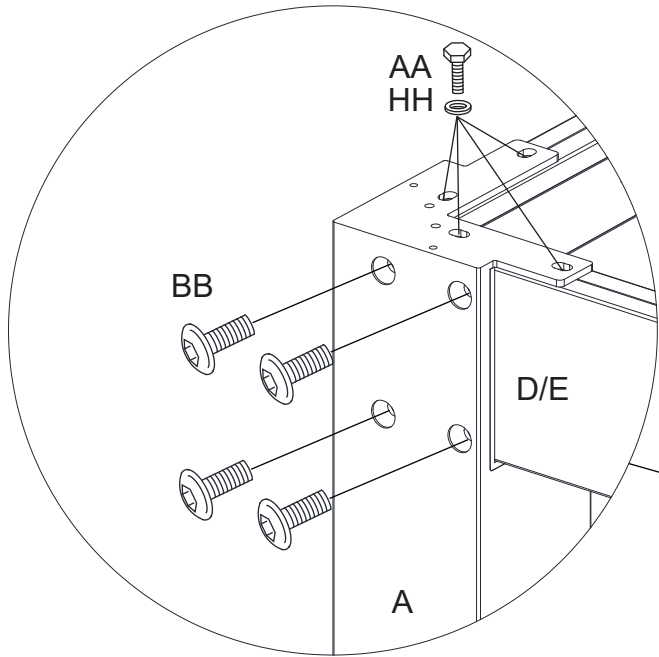
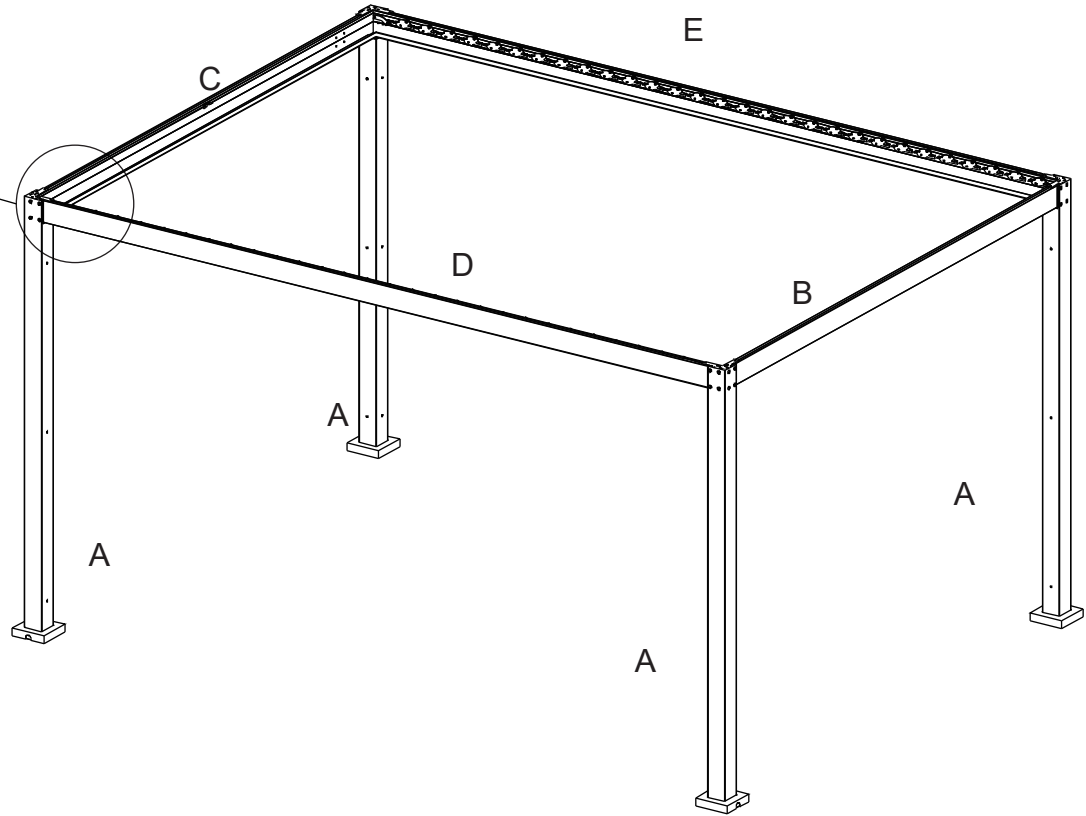
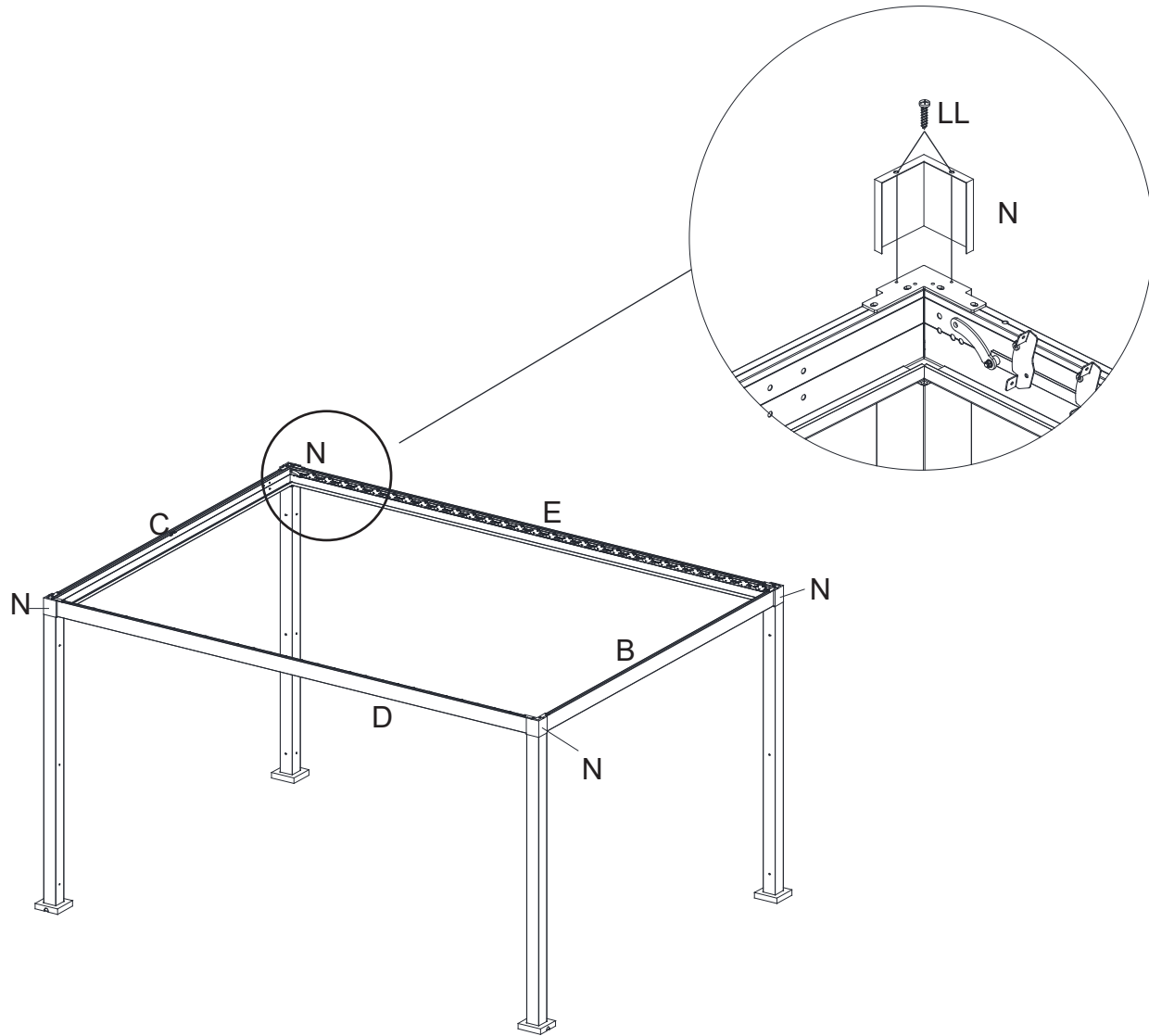


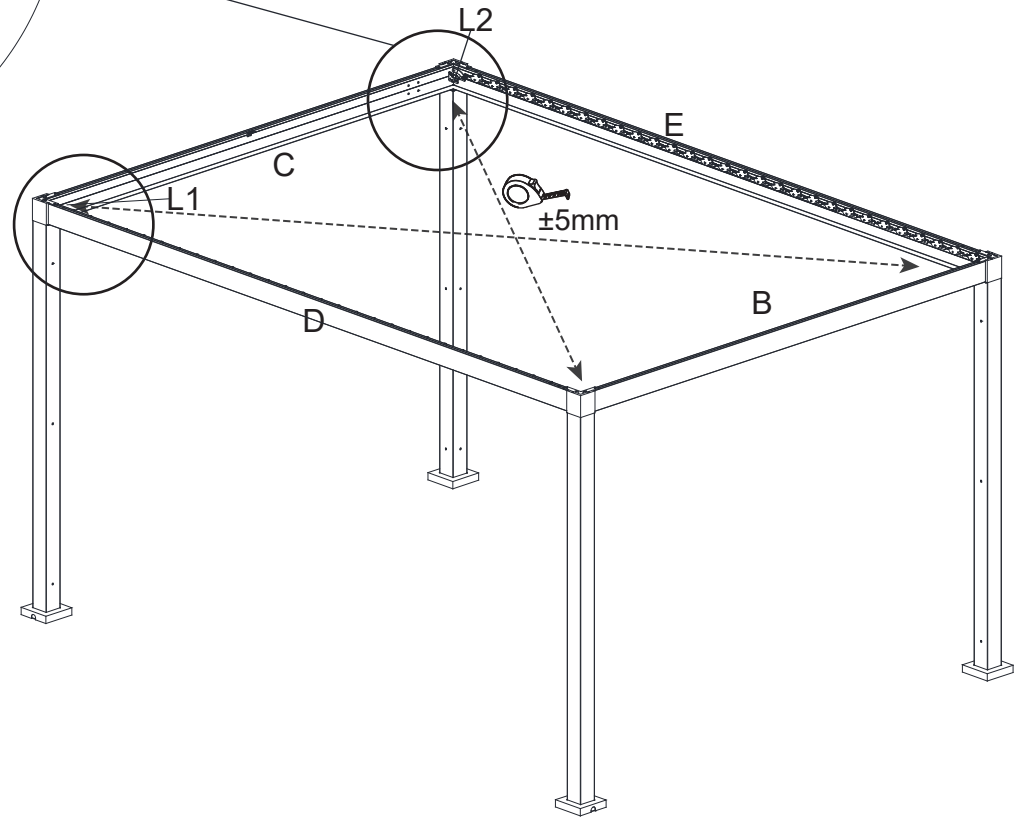
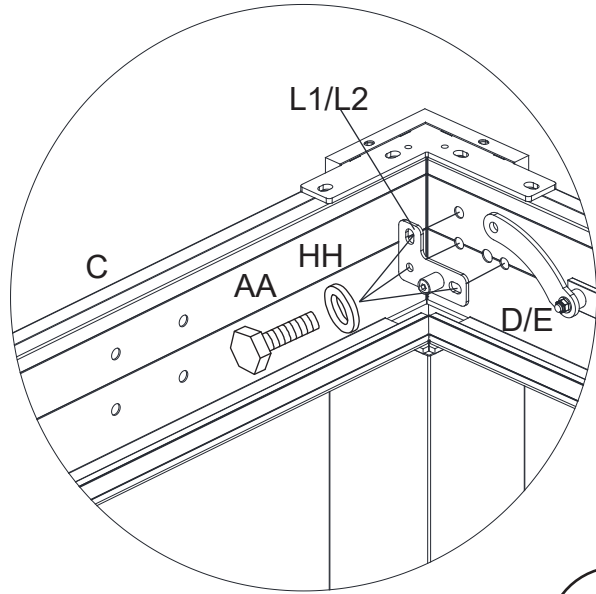
Fig 4



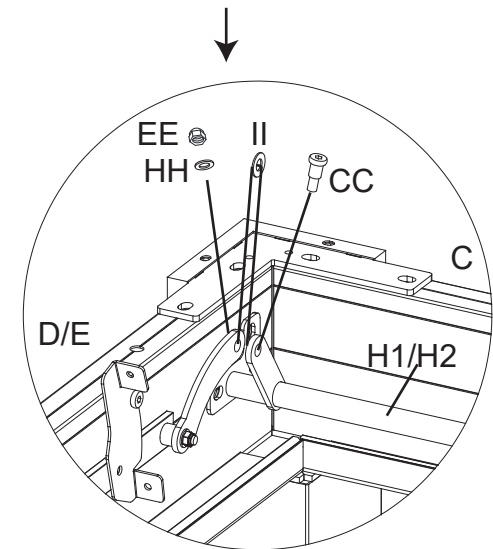
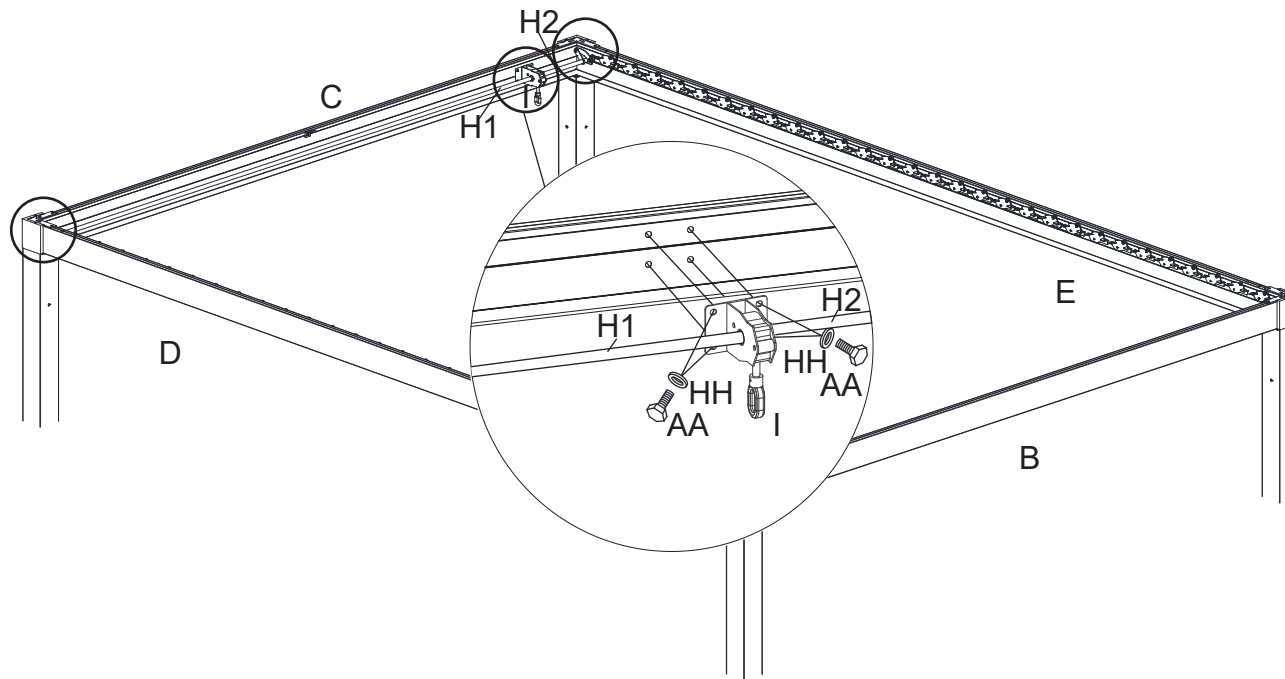
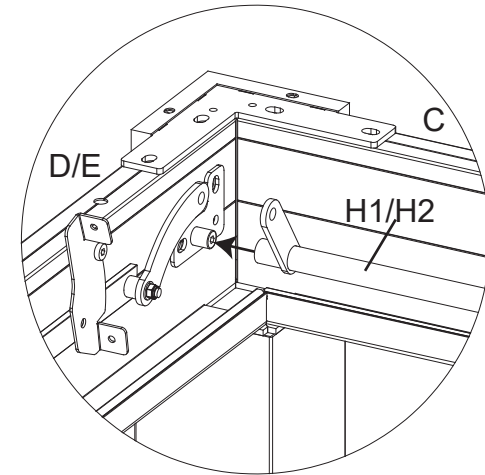
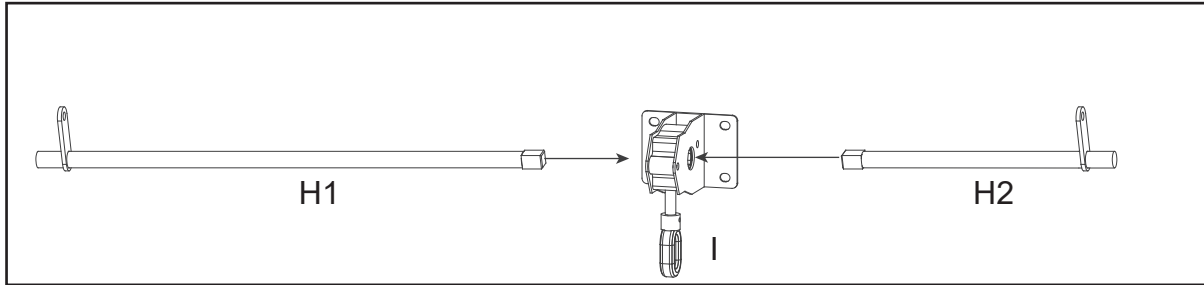
5



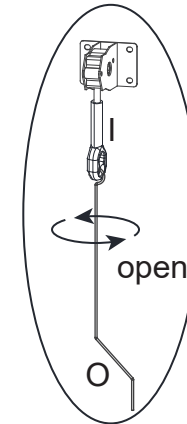
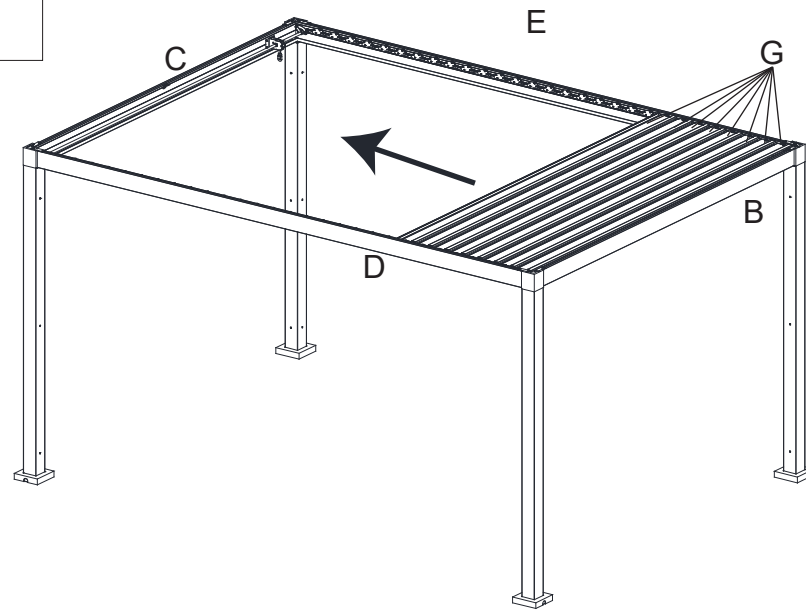
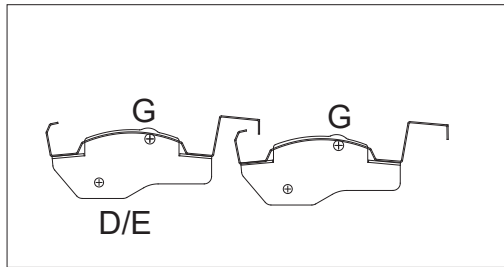
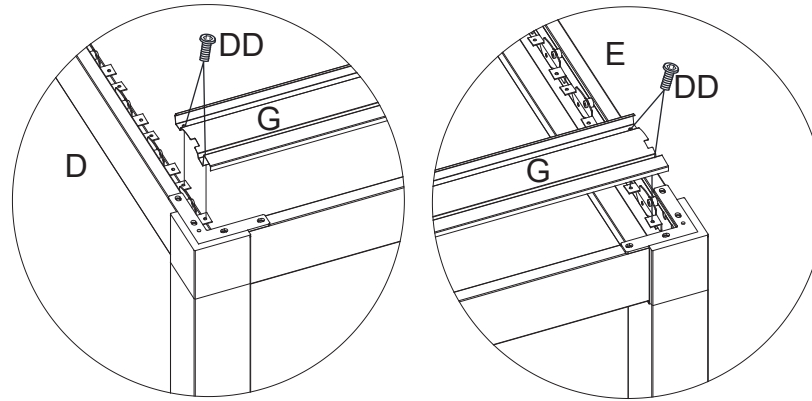
6



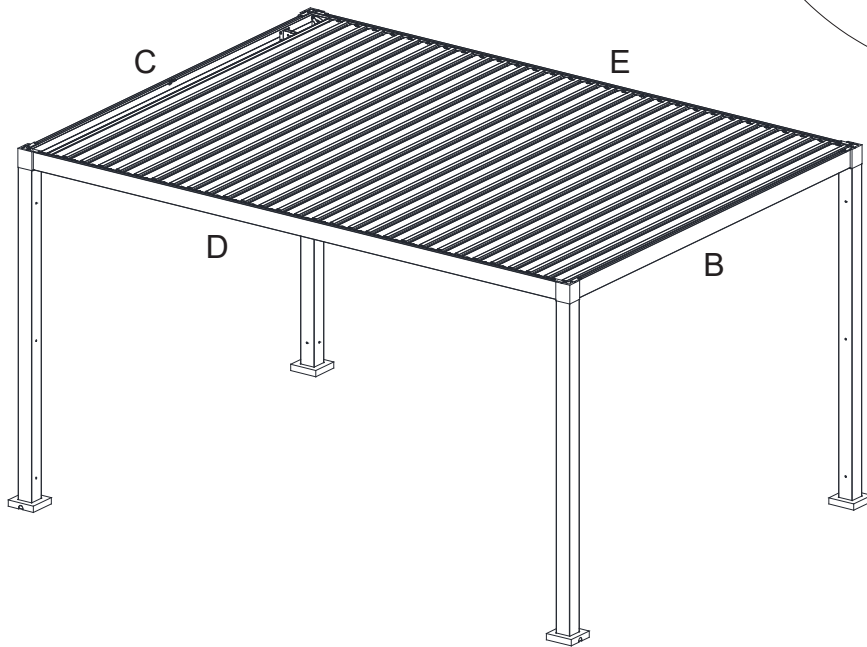
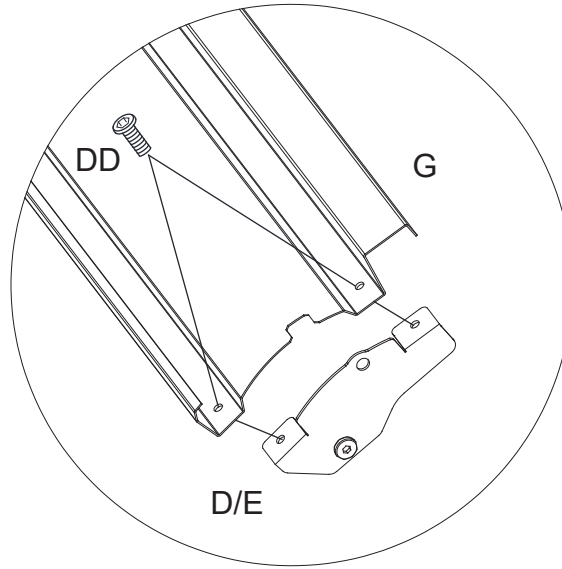
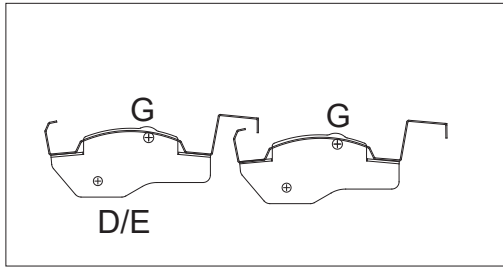
7



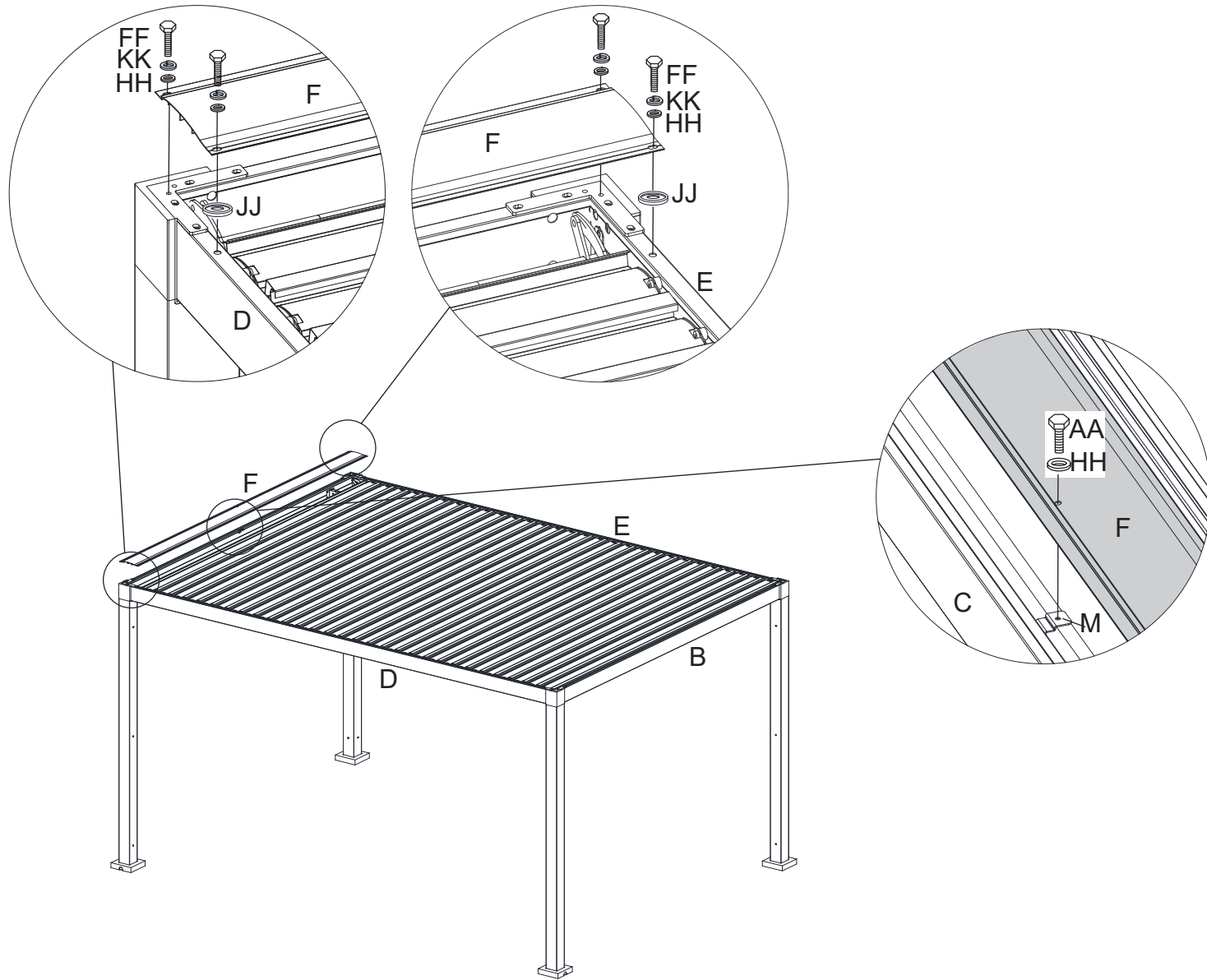
8



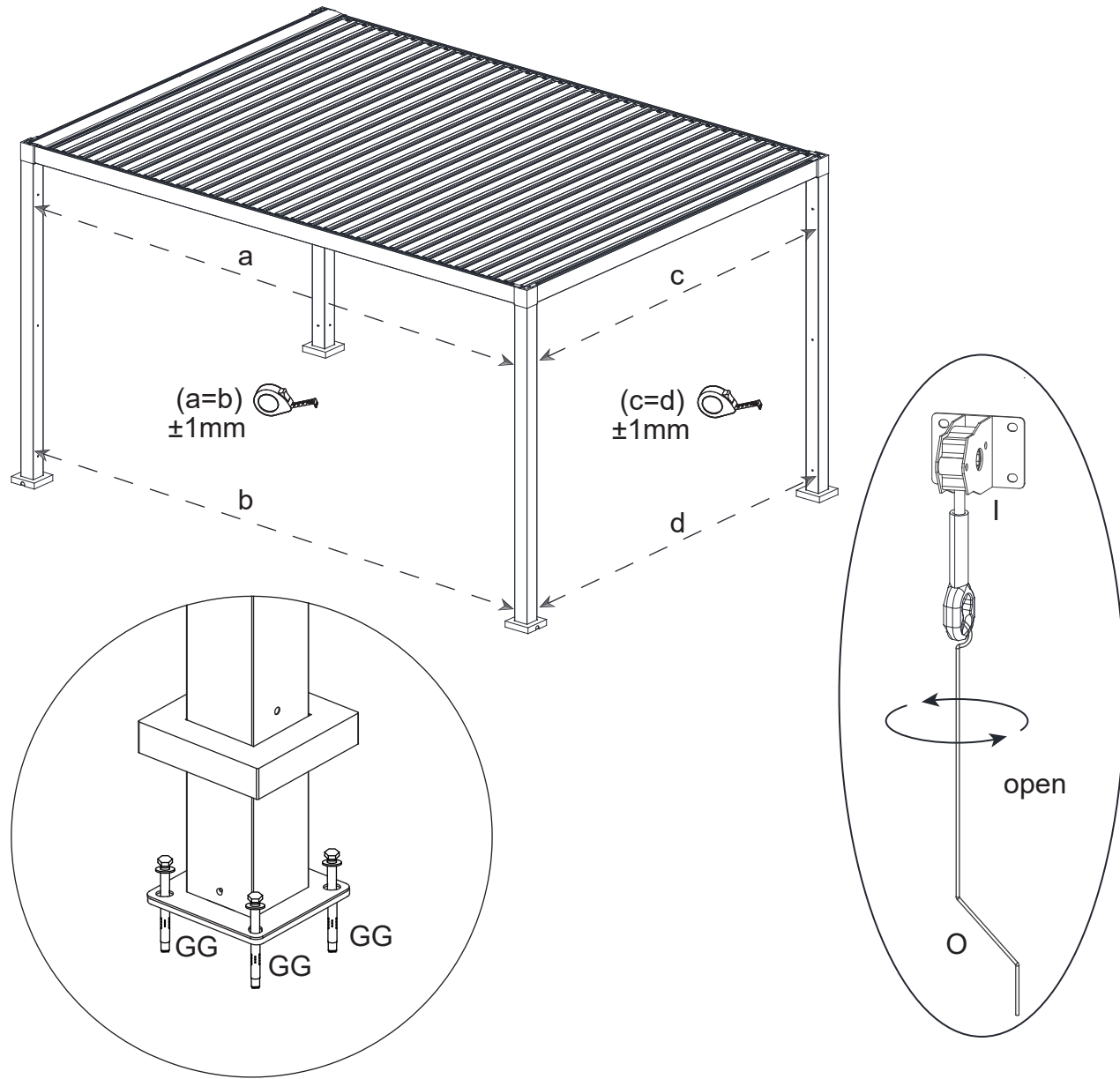
9



10



11



12

