



SWC-342 SMARTWATCH

Brugervejledning
(DANSK)

Sikkerhedsoplysninger

Læs omhyggeligt sikkerhedsanvisningerne, før du tager produktet i brug første gang, og gem vejledningen til senere brug.

1. Dette produkt er ikke et legetøj. Hold det udenfor børns rækkevidde.
2. Advarsel: Dette produkt indeholder et LiPo-batteri.
3. Hold produktet udenfor børns og kæledyrs rækkevidde, så dele ikke bliver tygget på eller slugt.
4. Produktets drifts- og opbevaringstemperaturområde ligger fra 0 °C til 40 °C. Udenfor dette område kan funktionaliteten blive påvirket.
5. Produktet må aldrig åbnes. Reparation og service bør altid udføres af kvalificeret fagmand.

6. Tag smarturet af, hvis det lækker eller afgiver kraftig varme. Derved undgår du forbrændinger og udslæt.
7. Oplad kun med det medfølgende USB-kabel.
8. Brug af tilbehør, der ikke er leveret med produktet, kan medføre unormal funktion.
9. Trådløs Bluetooth-teknologi fungerer indenfor en rækkevidde på ca. 10 m. Den maksimale kommunikationsdistance kan variere afhængigt af forhindringer i området (mennesker, metalgenstande, vægge osv.) eller de elektromagnetiske forhold.
10. Mikrobølger fra en Bluetooth-enhed kan påvirke funktionsevnen i elektroniske medicinske enheder.

Denver A/S tager forbehold for trykfejl

Denver A/S kan ikke holdes ansvarlig for evt. tekniske og typografiske fejl og forbeholder sig ret til at ændre i produktet og brugervejledningen uden forudgående varsel. Hvis du bliver opmærksom på fejl eller udeladelser, bedes du lade os det vide på adressen, der findes på bagsiden.

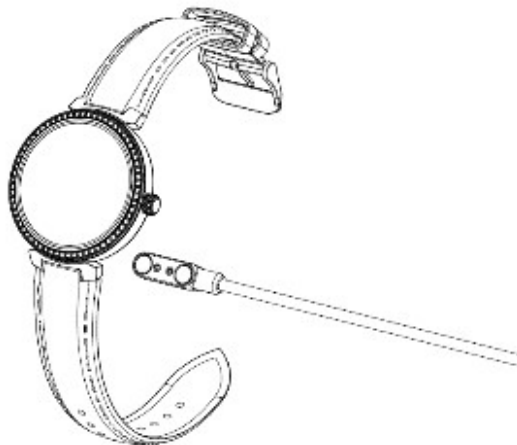
Beregnet brug

Dette smartur er beregnet til overvågning af fitness-relaterede målinger som fx puls, iltmætning, løbe- eller gangdistance, forbrændte kalorier og søvnkvalitet. De målte data må ikke anvendes som reference i medicinsk, ambulatorisk eller diætetisk forbindelse.

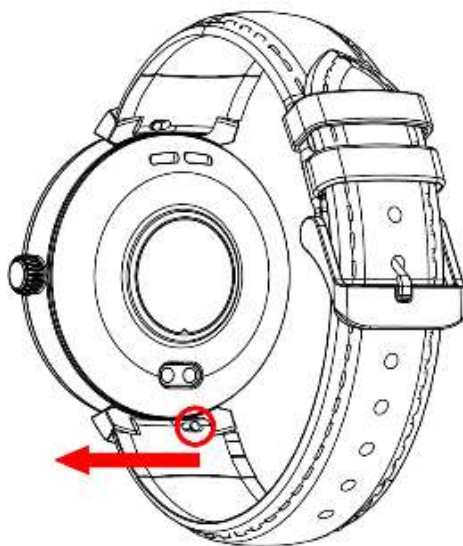
1. Opladning af dit smartur

Sørg for, at benene på ladekablet sidder sikkert fast i ladekontakterne på bagsiden

af smarturet, og slut dernæst kablets andet stik til en strømkilde. Sørg for at lade uret helt op inden første ibrugtagning.



2. Sådan skiftes remmen



Skub forsigtigt palen ud for at løsne remmen. Skub palen ind igen, når du sætter remmen tilbage på uret. Sørg for, at palen sidder korrekt, inden du tager uret på.

3. Download appen

Søg efter appen “Denver Smart Life Plus” i Apple Store eller Google Play, eller scan følgende QR-kode for at installere.



4. Parring

- 1) Åbn appen “Denver Smart Life Plus”, og opret din profil. Tryk dernæst på “Tilslut Smartur” i indstillingerne, vælg dit smartur, og opret forbindelse.
- 2) Hvis du vil frakoble dit smartur, skal du gå ind i appens indstillinger og trykke på “Frakobl Smartur”. På en iPhone skal du også gå ind i “Bluetooth” i dine iPhone-indstillinger og vælge “glem denne enhed”.

5. Urets funktioner

Du kan vælge mellem 10 forskellige urskiver.



Opkald: Efter parring af telefonen med urets Bluetooth kan du klikke på dette ikon for at foretage et opkald.



Få vist opkaldshistorik, eller besvar indgående opkald.



Slut dit ur til i appen “Denver Smart Life Plus”, og tilføj dernæst kontaktoplysninger i dine kontakter. Disse vises på uret, når de er gemt.



Registrér dagens kalorier og kilometer



Klik på dette ikon for at måle din puls.



iltmætning.

Klik på dette ikon for at overvåge din aktuelle



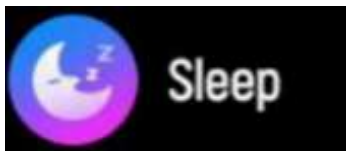
stressniveau. Det er baseret på din puls målt over tid.

Klik på dette ikon for at få vist dit aktuelle



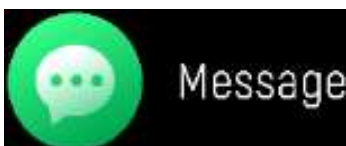
22 sportstilstande er tilgængelige.

Klik på dette ikon for at åbne tilstanden multi-sport.



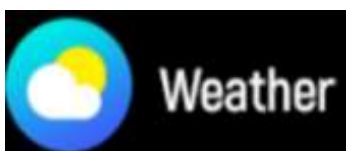
Søvnmonitor, overvåg automatisk din søvn mellem 9:00 pm og 9:00 am.

Søvnmonitor, overvåg automatisk din søvn



notifikationer. Beskederne slettes automatisk, når du har læst dem.

Stryg nedefra og op over urskiven for at tjekke dine



oprettet forbindelse til appen.

Smarturet viser vejrudsigten, når der er



fra smarturet.

Tag billeder med din telefon via fjernbetjening



afsluttes efter et minut.

Åndedrætsøvelser er tilgængelige, og åndedrætsøvelserne



nedlukning af enhed, nulstilling, sprog, system osv.

Indstillingerne omfatter nedlukning af skærm,

Advarsel!

- Indeholder lithium-batteri!
- Produktet må ikke åbnes!
- Må ikke udsættes for varme, vand, fugt eller direkte sollys!
- Må kun oplades med den originale oplader, der blev leveret med produktet!

Bemærk – Ret til uvarslet ændring af alle produkter forbeholdes. Vi tager forbehold for fejl og udeladelser i denne manual.

ALLE RETTIGHEDER RESERVERET,
COPYRIGHT DENVER A/S



denver.eu



Elektrisk og elektronisk udstyr samt medfølgende batterier indeholder materialer, komponenter og stoffer, der kan være skadelige for menneskers sundhed og miljøet, hvis affaldet (kasseret elektrisk og elektronisk udstyr og batterier) ikke håndteres korrekt.

Elektrisk og elektronisk udstyr og batterier er mærket med ovenstående symbol med

en affaldsspand overstreget med et kryds. Symbolet angiver, at elektrisk og elektronisk udstyr og batterier ikke må bortskaffes sammen med almindeligt husholdningsaffald men skal bortskaffes særskilt.

Det er vigtigt, at du som slutbruger afleverer dine brugte batterier på de hertil beregnede indsamlingssteder. På denne måde er du med til at sikre, at batterierne genanvendes i overensstemmelse med lovgivningen og ikke belaster miljøet.

Alle kommuner har etableret indsamlingsordninger, hvor affald fra elektrisk og elektronisk udstyr samt batterier gratis kan afleveres på genbrugsstationer og andre indsamlingssteder eller blive afhentet direkte fra boligerne. Nærmere

information kan fås hos kommunens tekniske forvaltning.

Hermed erklærer Denver A/S, at radioudstyrstypen SWC-342 er i overensstemmelse med direktiv 2014/53/EU. EU-overensstemmelseserklæringens fulde tekst kan findes på følgende internetadresse: denver.eu, og klik på søgeikonet øverst på hjemmesiden. Skriv modelnummeret: SWC-342. Du kommer nu ind på produktsiden, hvor RED-direktivet kan findes under downloads/andre downloads.
Driftsfrekvensområde: 2.402~2.480 GHz
Maksimal udgangseffekt: 1.25dBm

DENVER A/S
Omega 5A, Soefte
DK-8382 Hinnerup
Danmark

www.facebook.com/denver.eu

Nordics

Headquarter

Denver A/S

Omega 5A, Soeften

DK-8382 Hinnerup

Denmark

Phone: +45 86 22 61 00

(Push "1" for support)

E-Mail

For technical questions, please write to:

support.hq@denver.eu

For all other questions please write

To: contact.hq@denver.eu

Germany

Denver Germany GmbH Service Max-

Emanuel-Str. 4

94036 Passau

Phone: +49 851 379 369 40

E-Mail

support.de@denver.eu

Fairfixx GmbH

Repair and service

Rudolf-Diesel-Str. 3 TOR 2

53859 Niederkassel

(for TV, E-Mobility/Hoverboards/
Balanceboards, Smartphones & Tablets)

Tel.: +49 851 379 369 69

E-Mail: denver@fairfixx.de

Benelux

DENVER BENELUX B.V.

Barwoutswaarder 13C+D

3449 HE Woerden

The Netherlands

Phone: **0900-3437623**

E-Mail: support.nl@denver.eu

Austria

Lurf Premium Service GmbH

Deutschstrasse 1

1230 Wien

Phone: **+43 1 904 3085**

E-Mail: denver@lurfservice.at

Spain/Portugal

DENVER SPAIN S.A

Ronda Augustes y Louis Lumiere, nº 23 –
nave 16

Parque Tecnológico

46980 PATERNA

Valencia (Spain)

Spain

Phone: **+34 960 046 883**

Mail: support.es@denver.eu

Portugal:

Phone: +35 1255 240 294

E-Mail: denver.service@satfiel.com



Denver A/S

Omega 5A, Soeften

DK-8382 Hinnerup

Denmark

Denver.eu

facebook.com/denver.eu