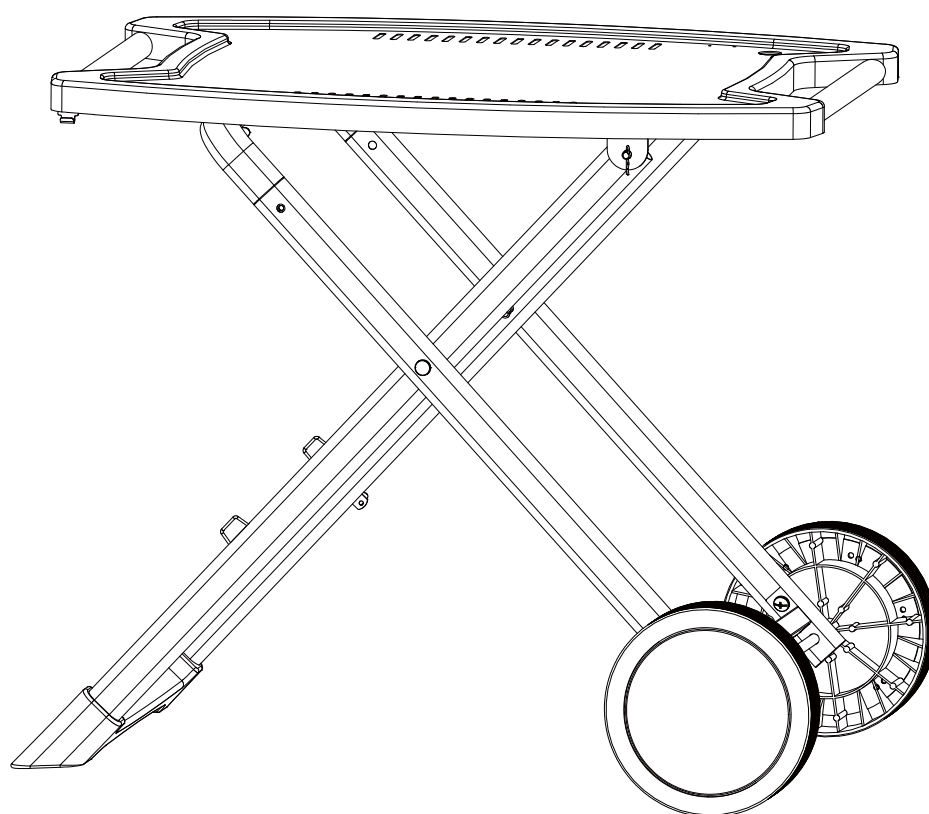


GRILLVOGN

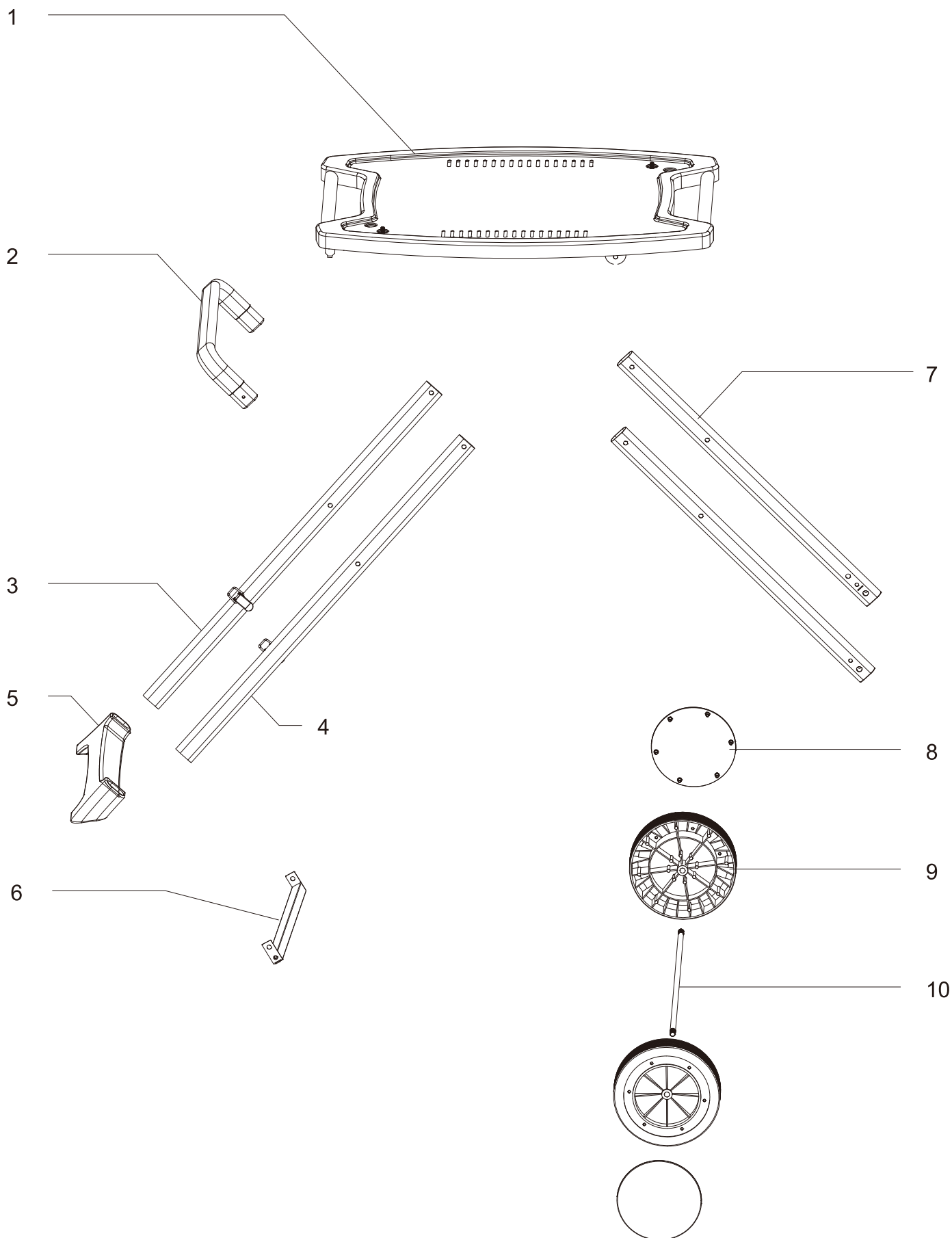
SAMLEVEJLEDNING
PRODUKT GUIDE













LÆS GRUNDIGT IGENNEM FØR SAMLING OG BRUG AF PRODUKTET.


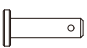
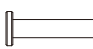

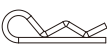




Dangrill

PAKKENS INDHOLD



VOGNENS DELE

1. Øvre panel		x 1	6. stang		x 1
2. Øverste højre ben		x 1	7. Højre ben		x 2
3. Venstre bagben		x 1	8. Hjuldæksel		x 2
4. Venstre forben		x 1	9. Hjul		x 2
5. Ben base		x 1	10. Hjulaksel		x 1

A. M4 x 10 mm		x 2	B. Kort hængselsbolt		x 2
C. Lang hængselsbolt		x 2	D. Spændeskive		x 2
E. R stift		x 4	F. M6 x 28 mm		x 4
G. akselhylster til hjul		x 2	H. M8		x 2
I. M6 x 12		x 2			

VOGNENS DELE

Sørg for, at din vogn er monteret korrekt. Der er en detaljeret samlevejledning i emballagen til hver vogn. Følg disse instruktioner nøje for at sikre, at din vogn er samlet korrekt og sikkert.



ADVARSEL

Selv om vi gør alt for at sikre, at samleprocessen er så nem som mulig, kan det ikke undgås, at de fremstillede ståldele kan have skarpe hjørner og kanter. Disse kan forårsage snit, hvis de håndteres uden den fornødne forsigtighed under monteringen. Vær derfor forsigtig, når du håndterer dele. Vi anbefaler på det kraftigste, at du bærer beskyttelsesarbejdshandsker.

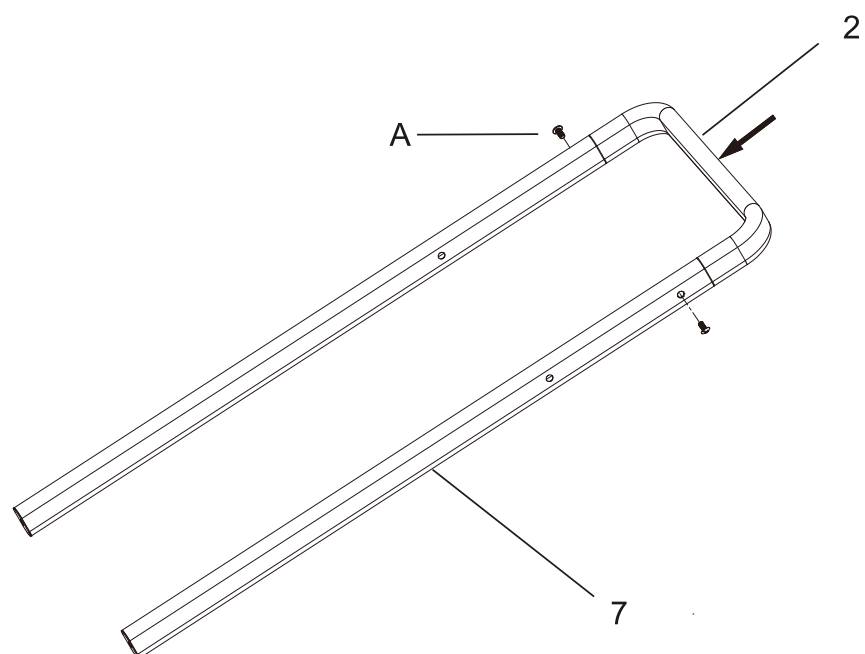
SAML MED:



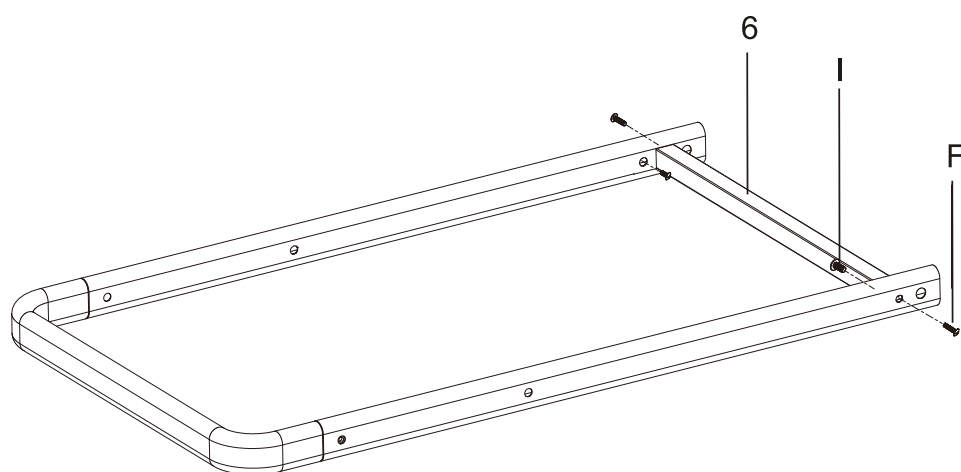
Beslagene indeholder **SMÅ GENSTANDE**, som bør **HOLDES VÆK FRA SMÅ BØRN**.
Læs denne vejledning i sin helhed, før du påbegynder samlingen

SAMLEVEJLEDNING

Trin 1:

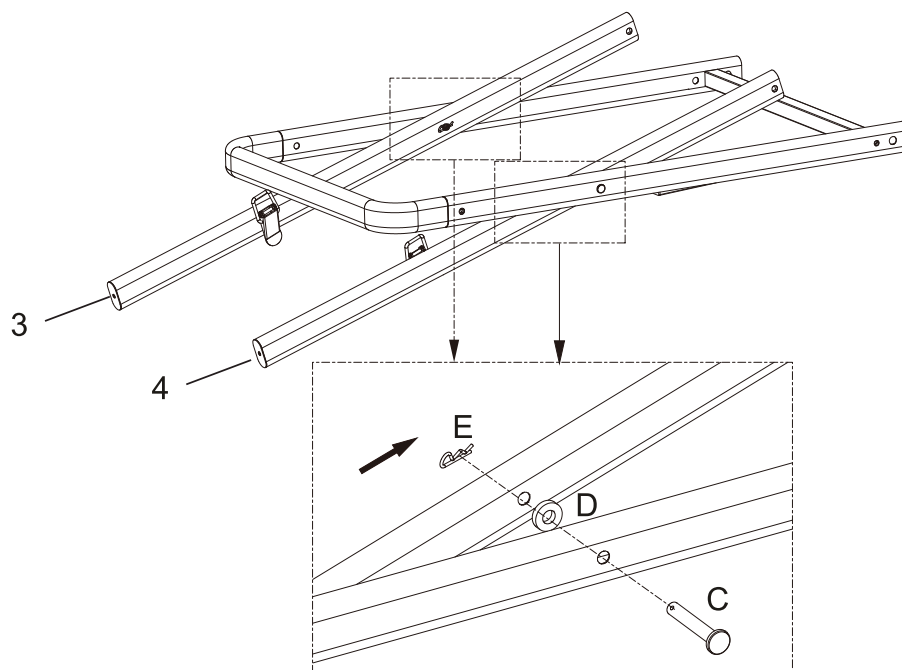


Trin 2:

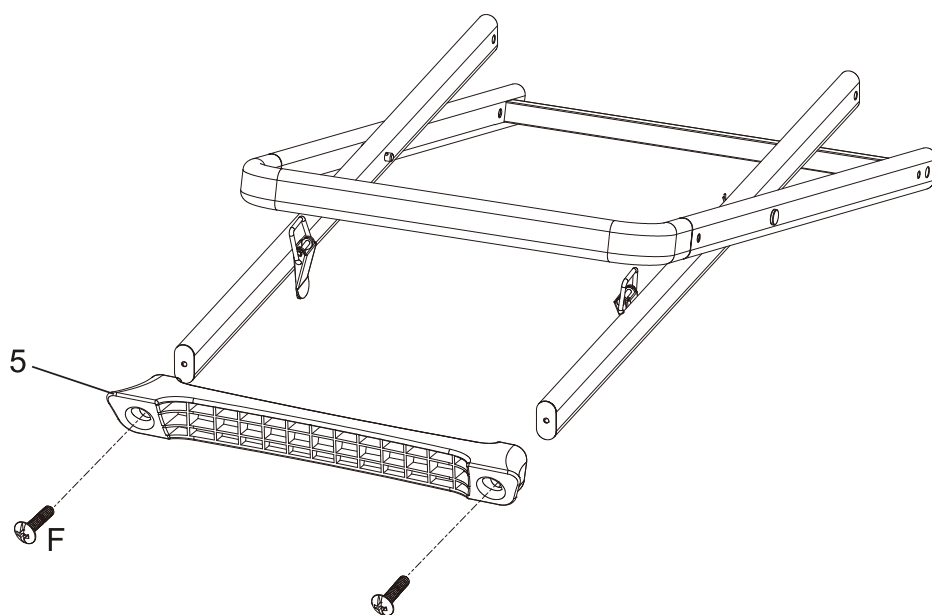


SAMLEVEJLEDNING

TRIN 3:

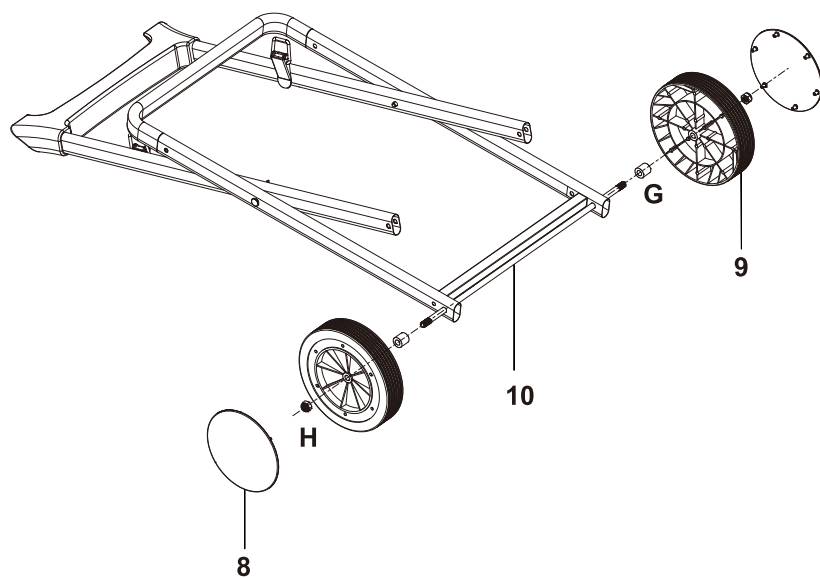


Trin 4:

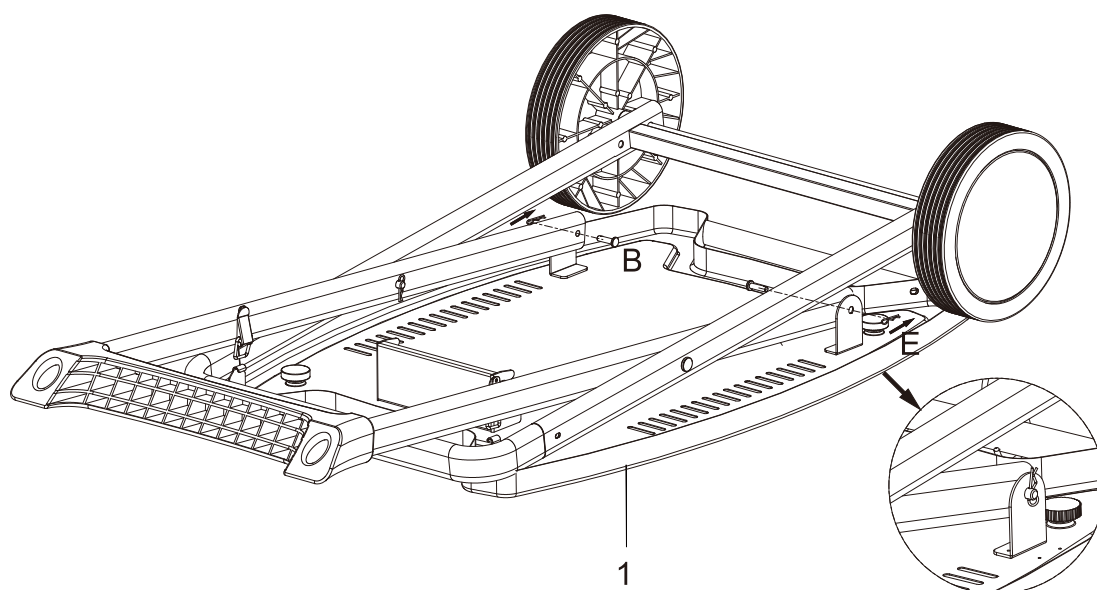


SAMLEVEJLEDNING

Trin 5:

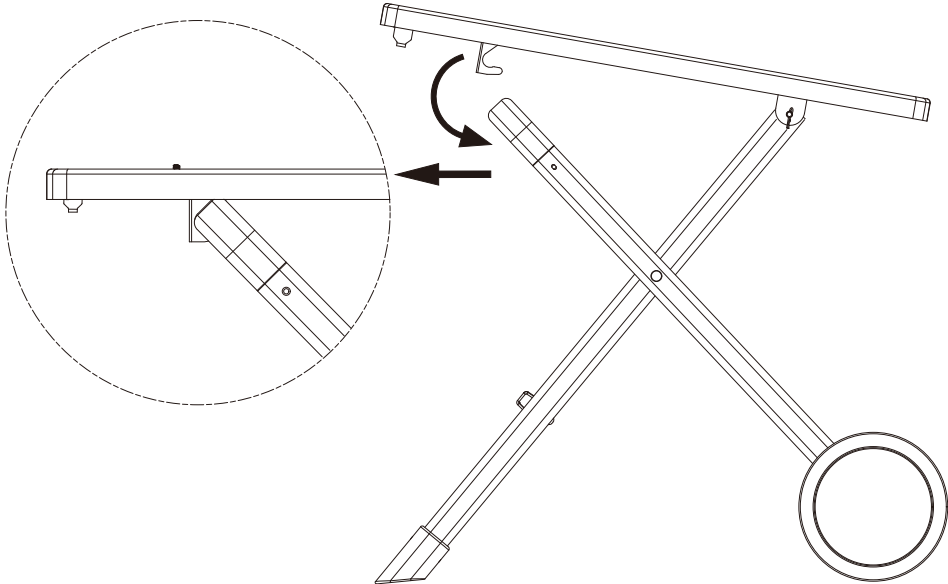


Trin 6:

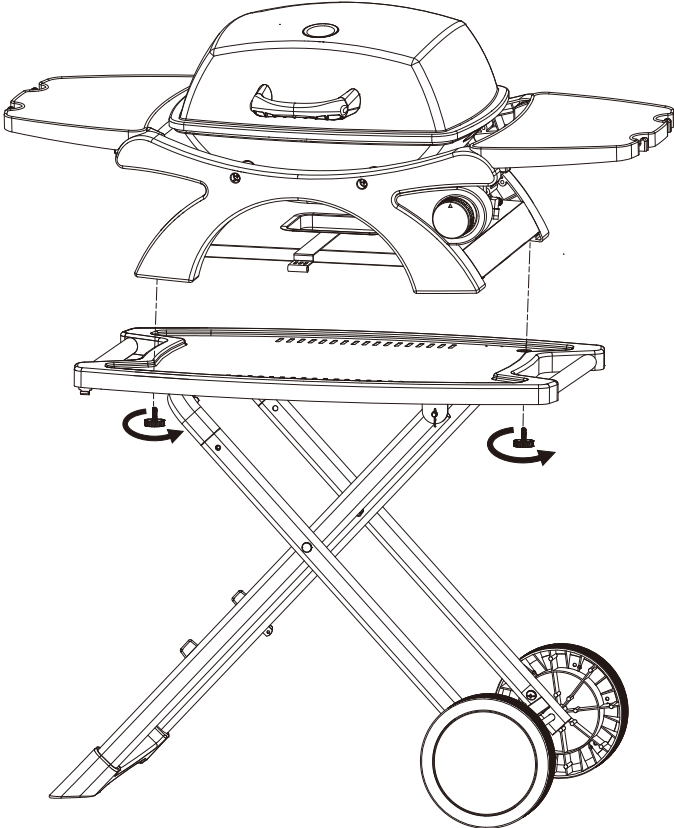


SAMLEVEJLEDNING

Trin 7:

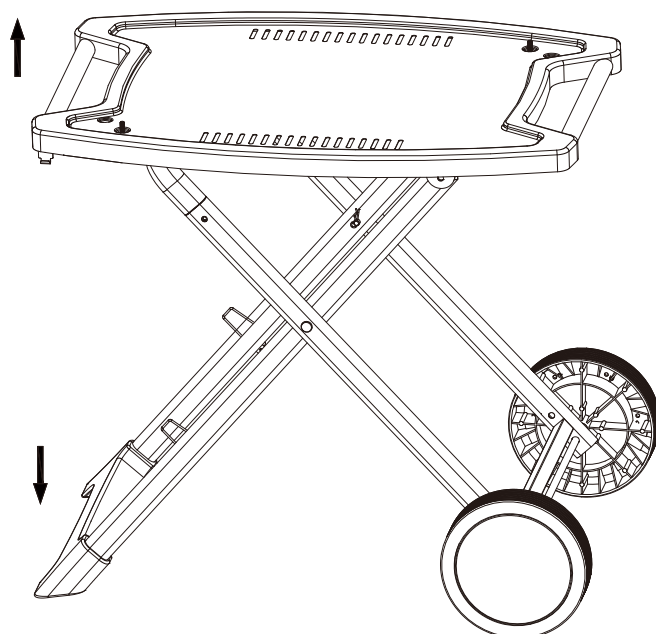


Trin 8:

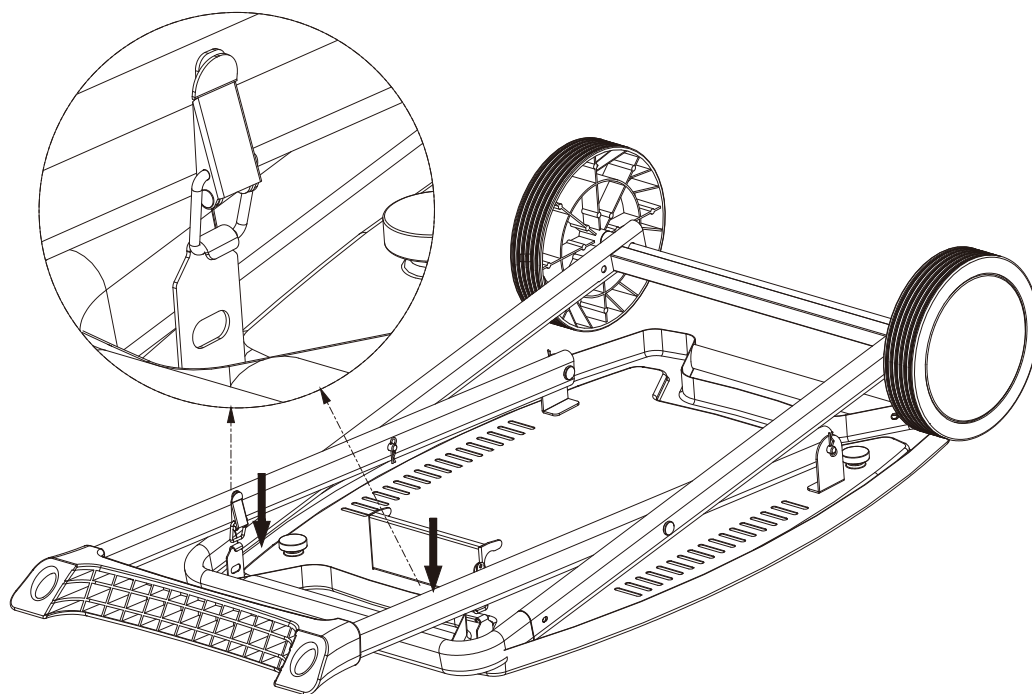


FOLDEVEJLEDNING TIL VOGN

Trin 1:

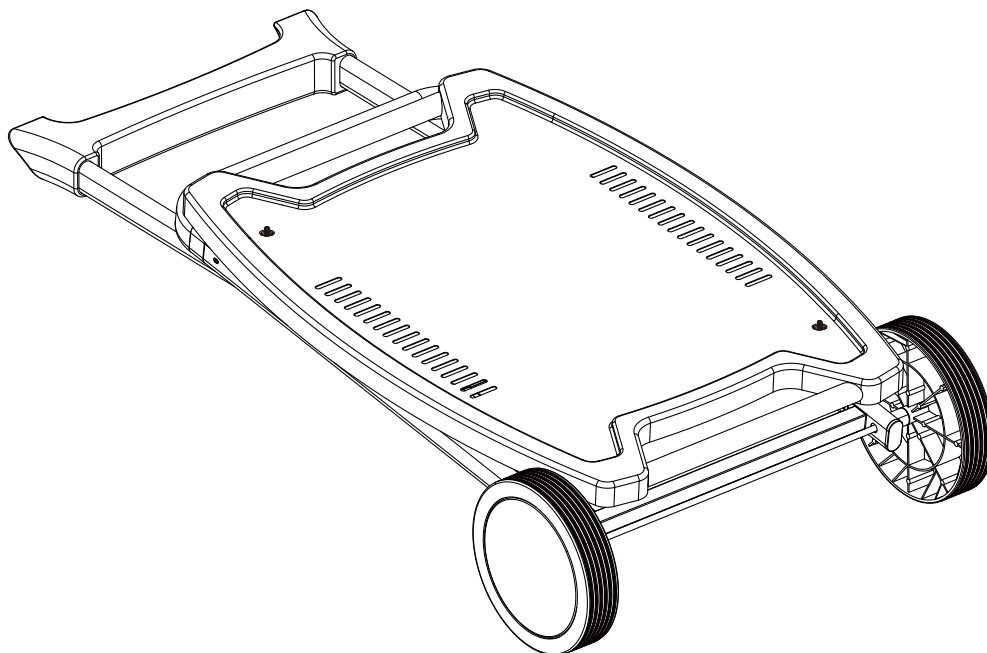


Trin 2:



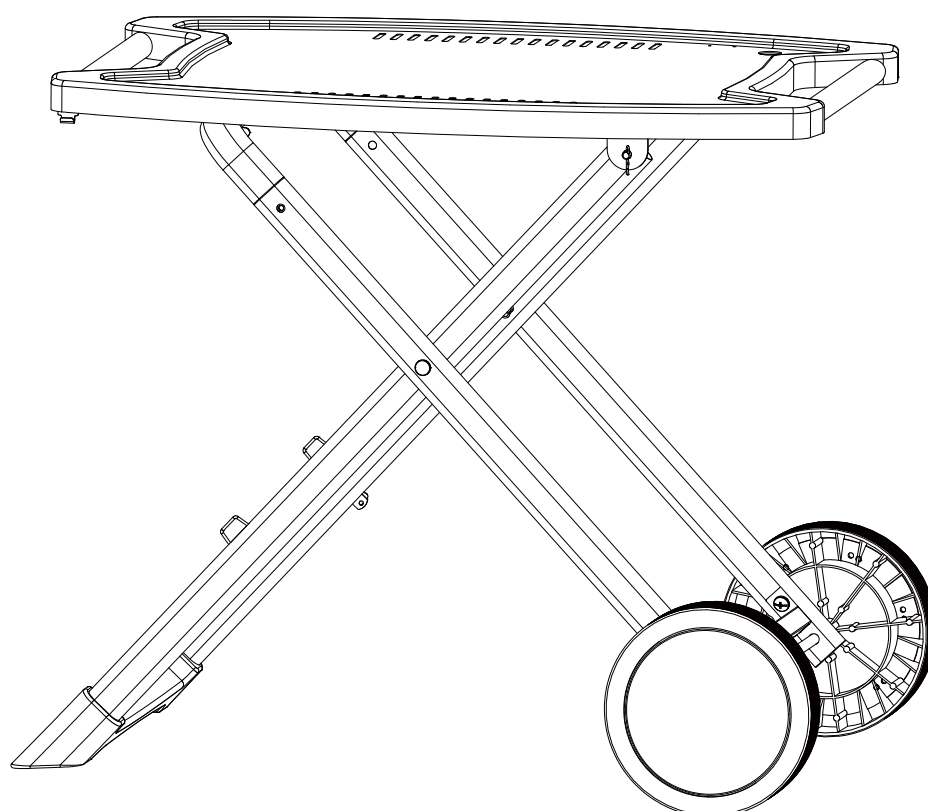
FOLDEVEJLEDNING TIL VOGN

Trin 3:



GRILL TROLLEY

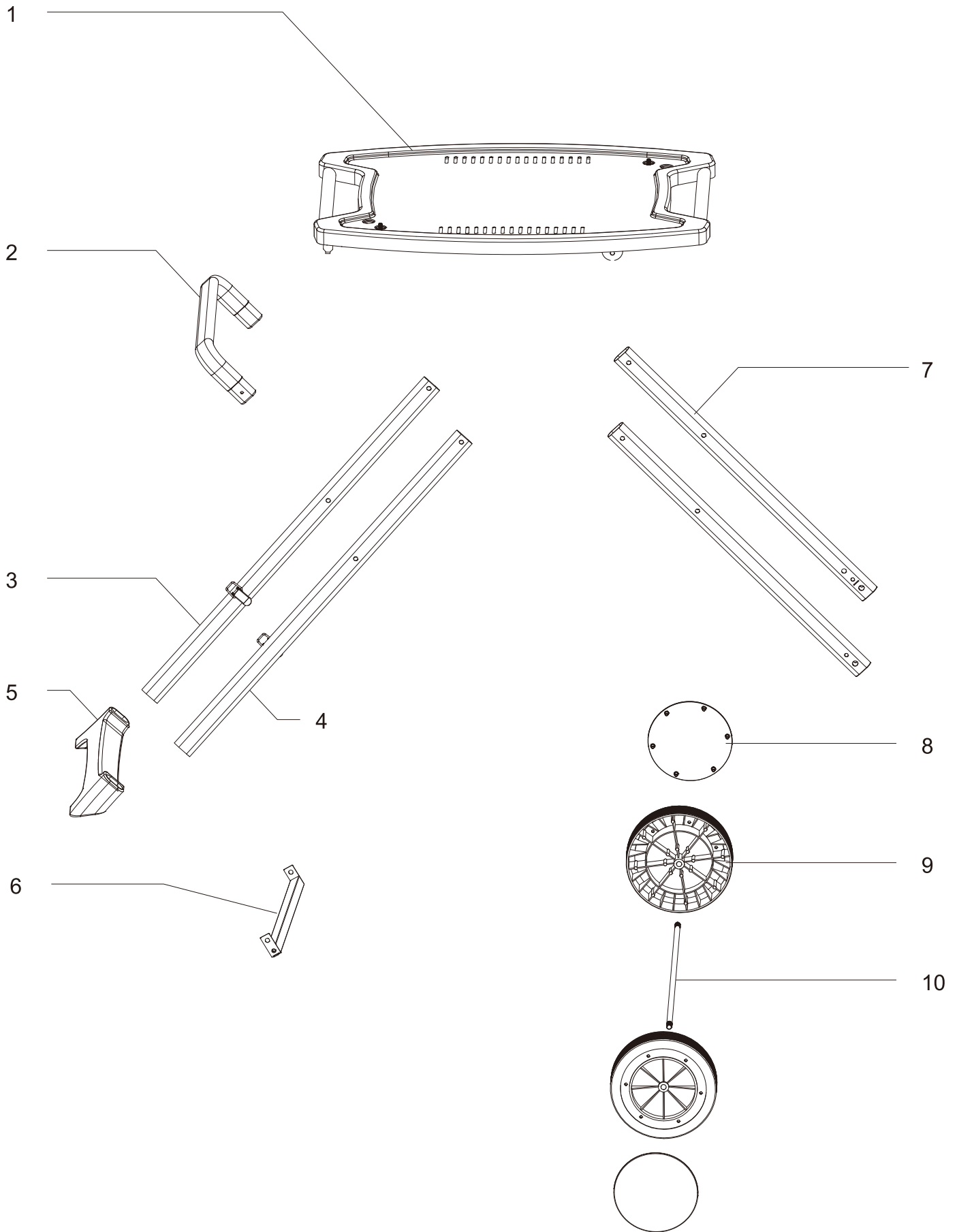
ASSEMBLY INSTRUCTION PRODUCT GUIDE













PLEASE READ CAREFULLY BEFORE ASSEMBLING AND USING THE PRODUCT.



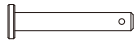

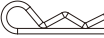




Dangrill

PACKAGE CONTENTS



PART LISTS

1 Upper panel		x 1	6 Beam		x 1
2 Upper right leg		x 1	7 Right leg		x 2
3 Left rear leg		x 1	8 Wheel cover		x 2
4 Left front leg		x 1	9 Wheel		x 2
5 Leg base		x 1	10 Wheel axle		x 1

A M4 x 10mm		x 2	B Short Hinge Pin		x 2
C Long Hinge Pin		x 2	D Washer		x 2
E R pin		x 4	F M6x28		x 4
G Wheel axle sleeve		x 2	H M8		x 2
I M6 x 12		x 2			

PART LISTS

Please make sure that your trolley is assembled properly. Detailed assembly instruction is provided in the packaging of each trolley. Follow these instructions carefully to ensure that your trolley is assembled correctly and safely.



CAUTION

While we take every effort to ensure that the assembly process is as easy as possible, it cannot be avoided that fabricated steel parts may have sharp corners and edges. These can cause cuts if handled without the appropriate level of care during assembly. Please be careful when handling any parts. We strongly recommend wearing protective work gloves.

ASSEMBLY WITH:

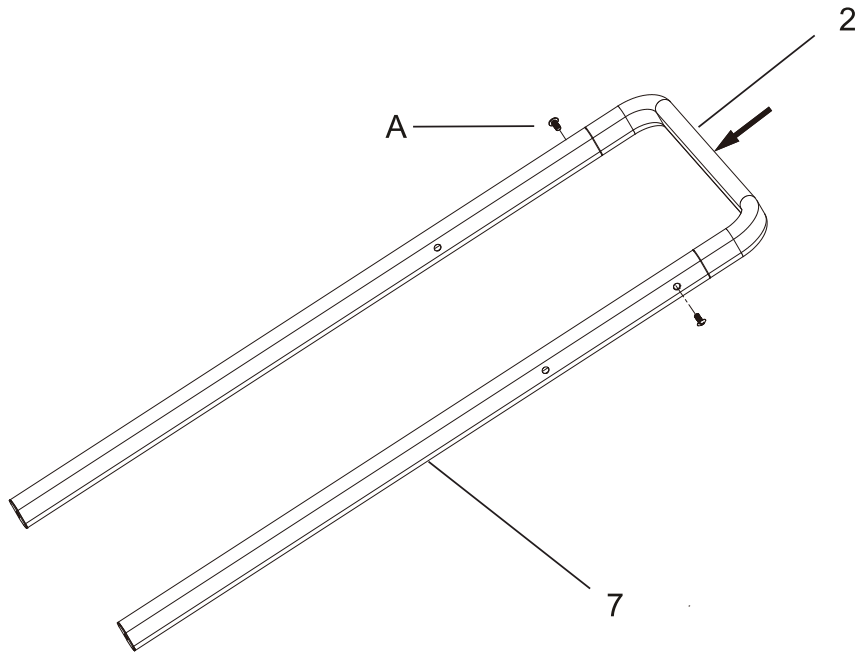


The fittings contains **SMALL ITEMS** which should be **KEPT AWAY FROM YOUNG CHILDREN.**

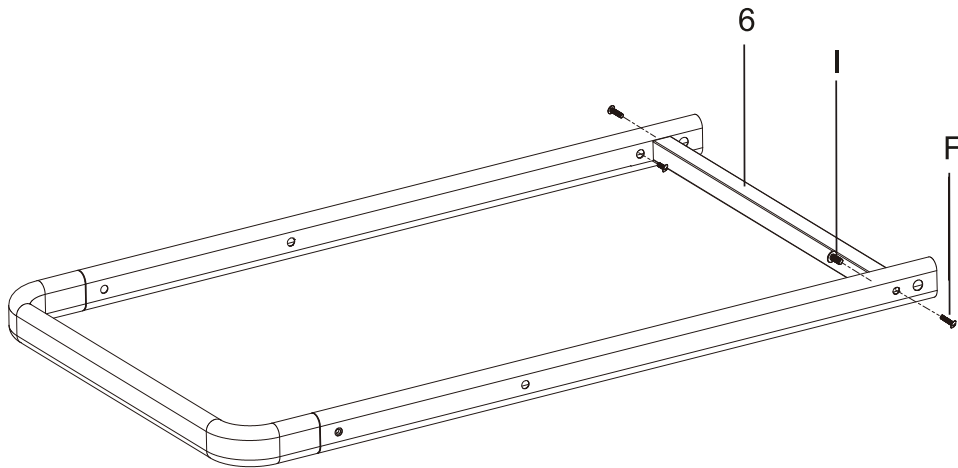
Read this manual in full before commencing assembly.

ASSEMBLY INSTRUCTIONS

Step 1:

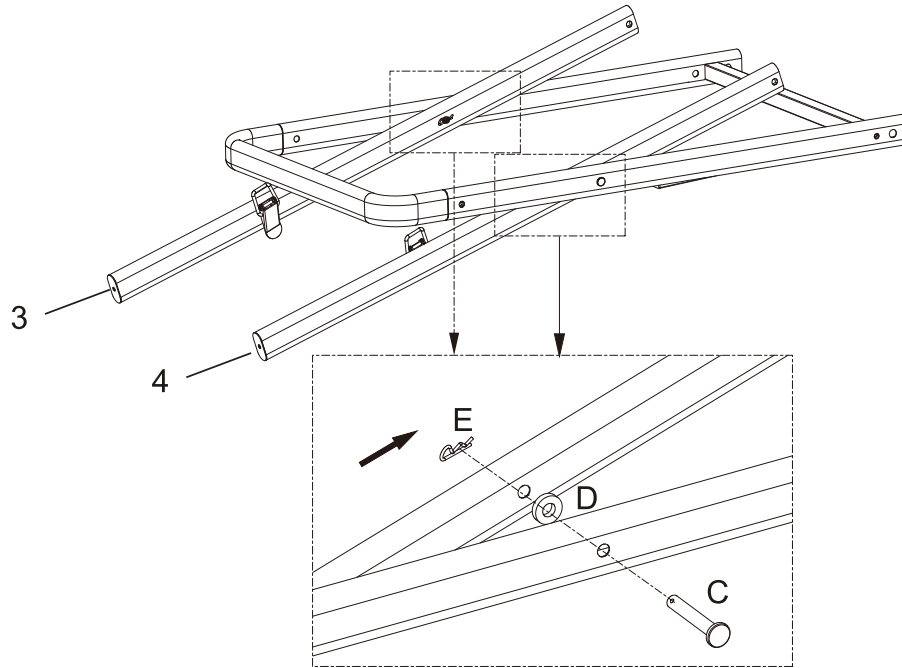


Step 2:

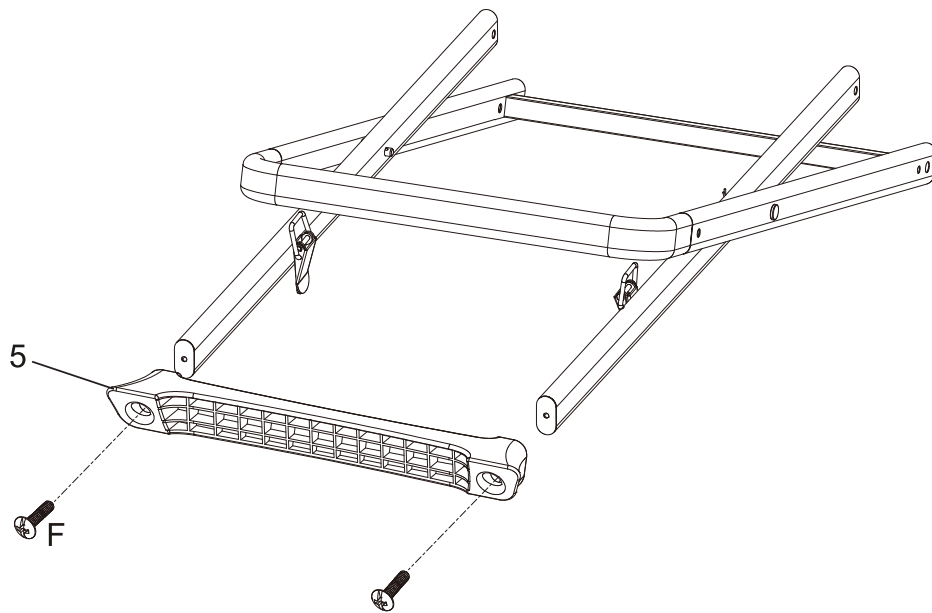


ASSEMBLY INSTRUCTIONS

Step 3:

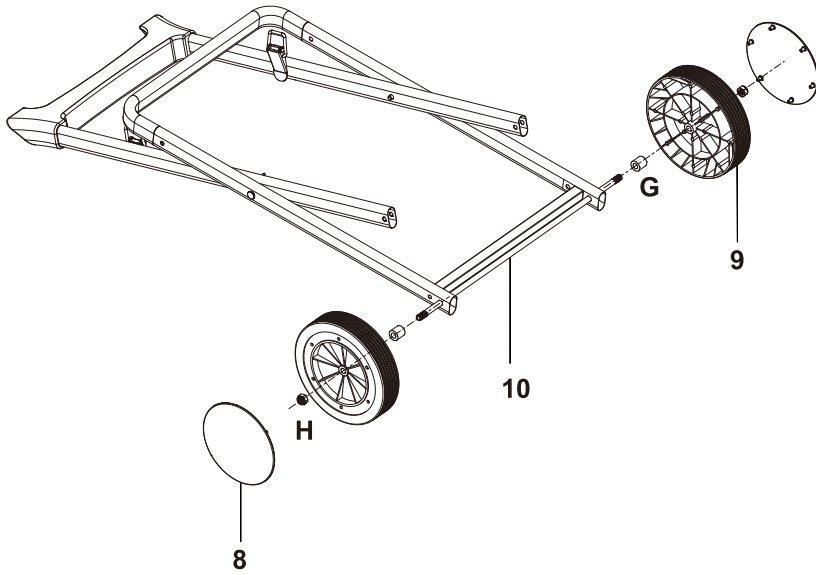


Step 4:

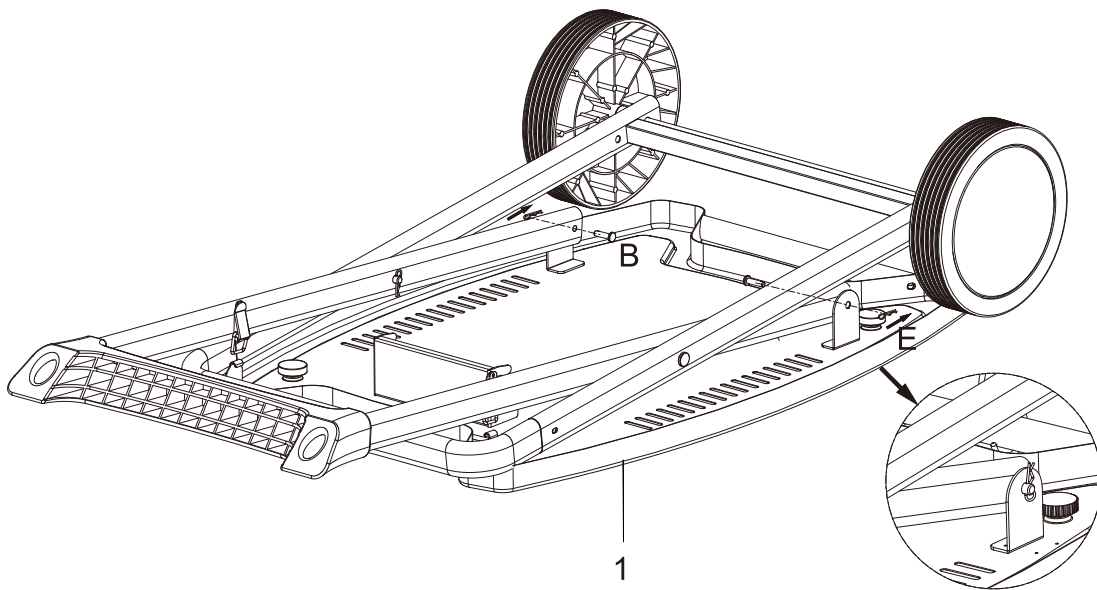


ASSEMBLY INSTRUCTIONS

Step 5:

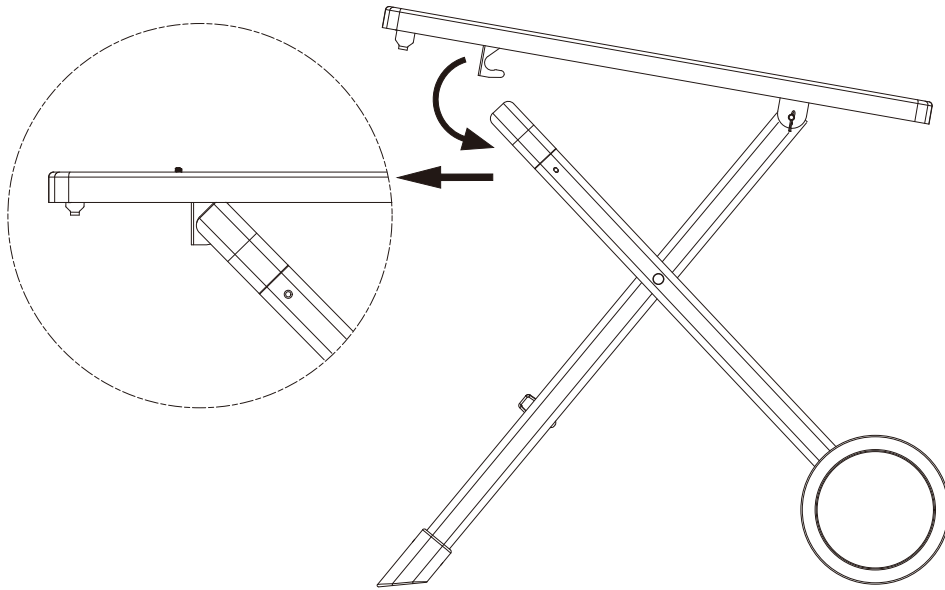


Step 6:

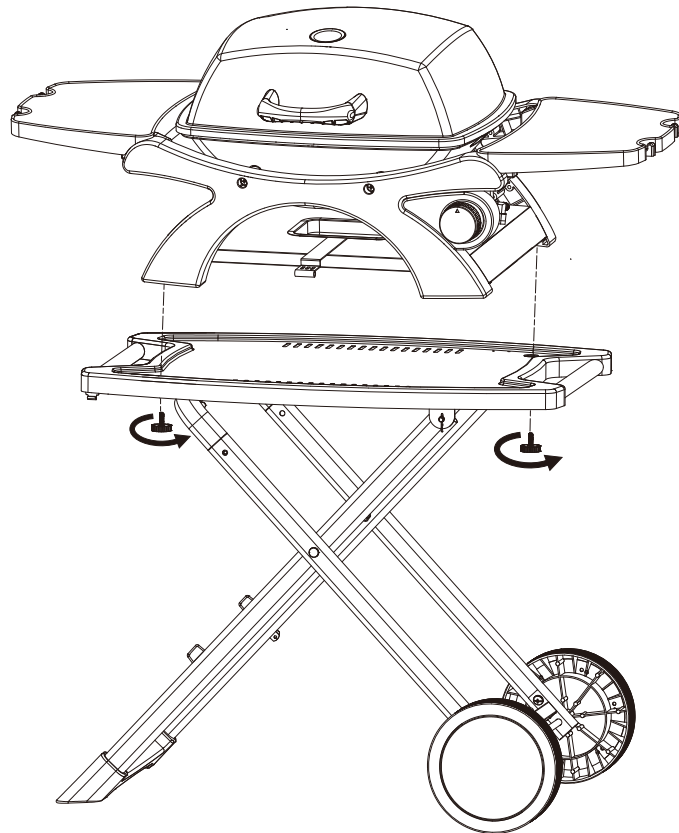


ASSEMBLY INSTRUCTIONS

Step 7:

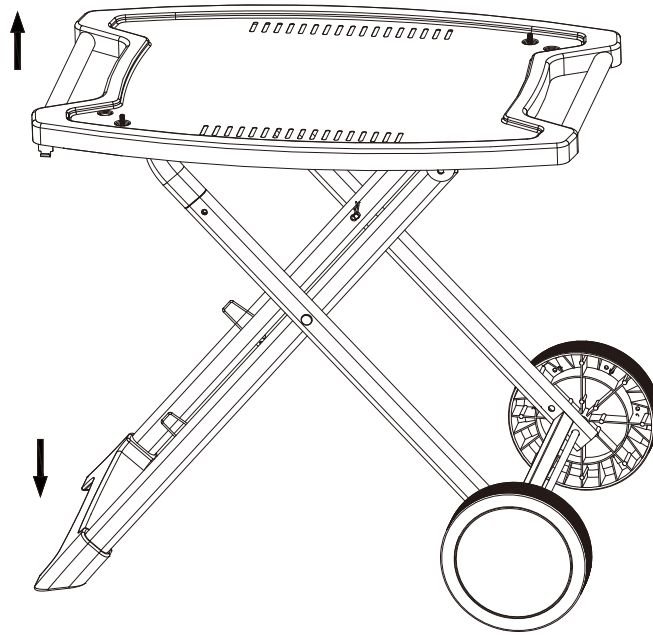


Step 8:

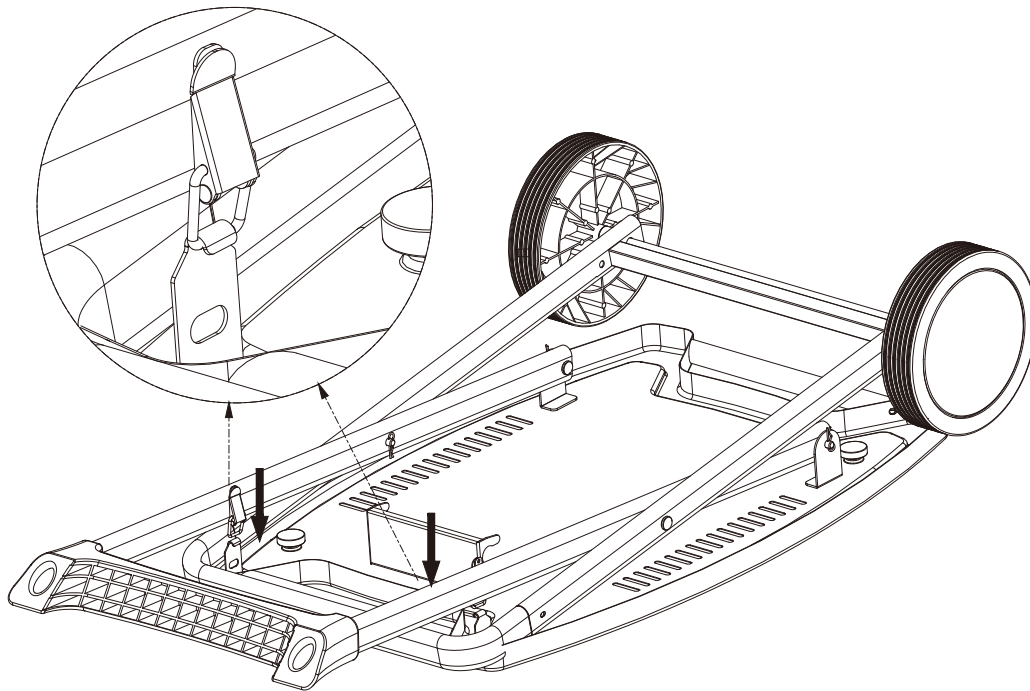


TROLLEY FOLDING INSTRUCTIONS

Step 1:



Step 2:



TROLLEY FOLDING INSTRUCTIONS

Step3:

