

# **SUMMER WAVES™**

**EN-Parts & Setup Instructions**

**ES-Piezas e instrucciones de instalación**

**BG-Части и инструкции за разполагане**

**GR-Εξαρτήματα και Οδηγίες εγκατάστασης**

**PL-Części i instrukcje montażu**

**SK-Diely a pokyny na zostavenie**

**IT-Componenti e istruzioni per l'installazione**

**NO-Deler og instruksjoner for oppsett**

**DK-Dele og samlingsanvisninger**

**FI-Osat ja asennusohjeet**

**KAZ-Бөлшектер және орнату нұсқаулары**

**RU-Перечень деталей и инструкция  
по установке**

**FR-Pièces et instructions d'installation**

**DE-Teile und Aufstellenleitungen**

**CZ-Díly & Pokyny k sestavení**

**HU-Alkatrészek és felállítási utasítás**

**RO-Piese și instrucțiuni de instalare**

**TR-Parçalar ve Kurulum Talimatları**

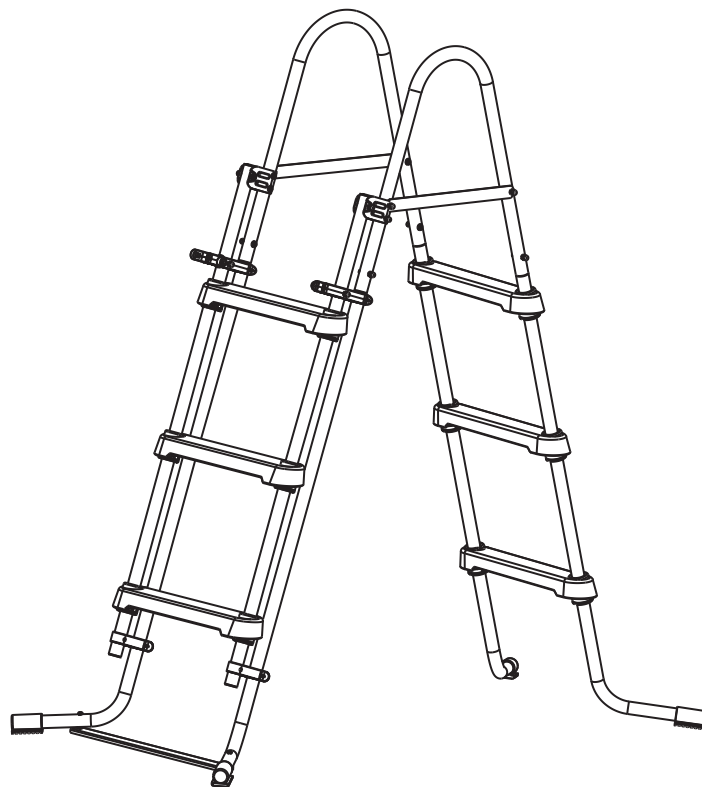
**NL-Onderdelen en plaatsingsinstructies**

**SE-Delar och monteringsanvisningar**


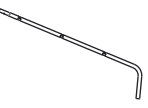
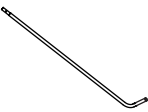
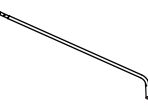
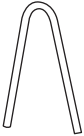

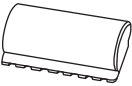
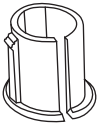



**SI-Deli in navodila za postavitve**

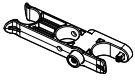
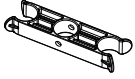

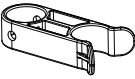




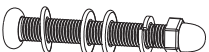
**PT-Peças e instruções de instalação**

**BA/HR-Uputstva za dijelove i postavljanje**

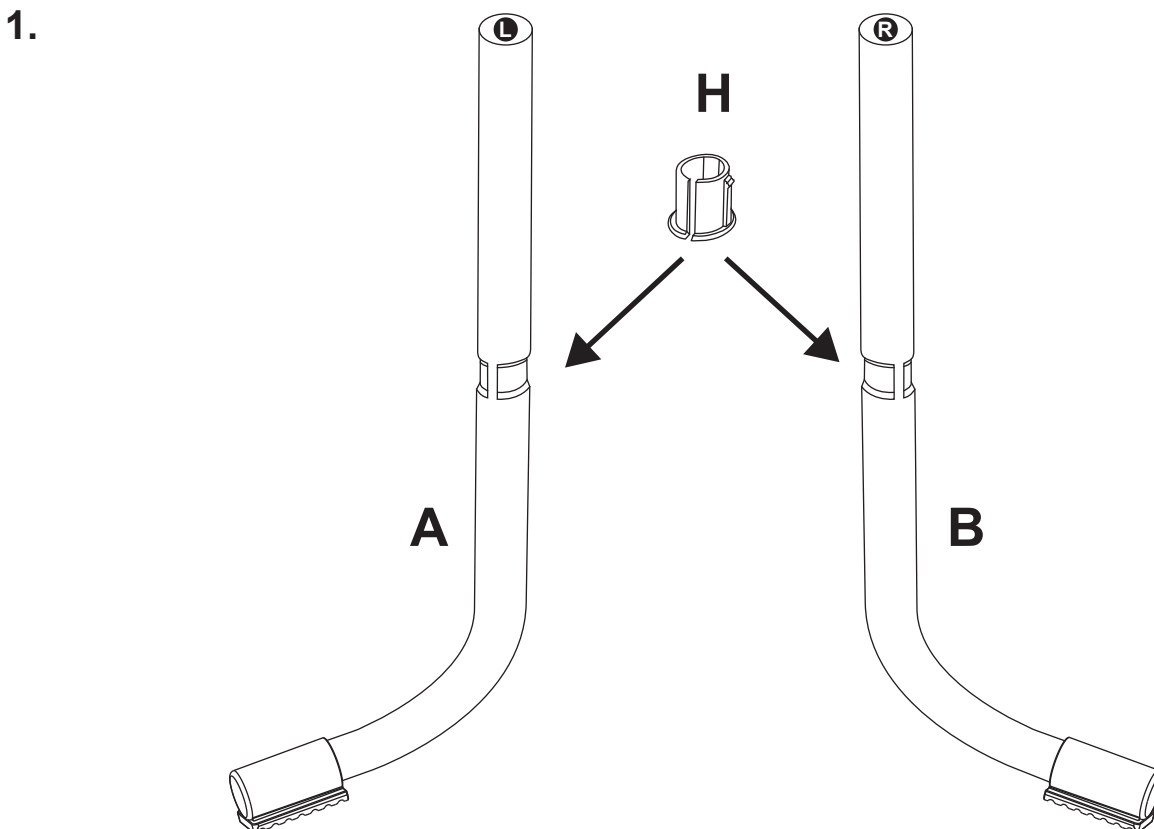
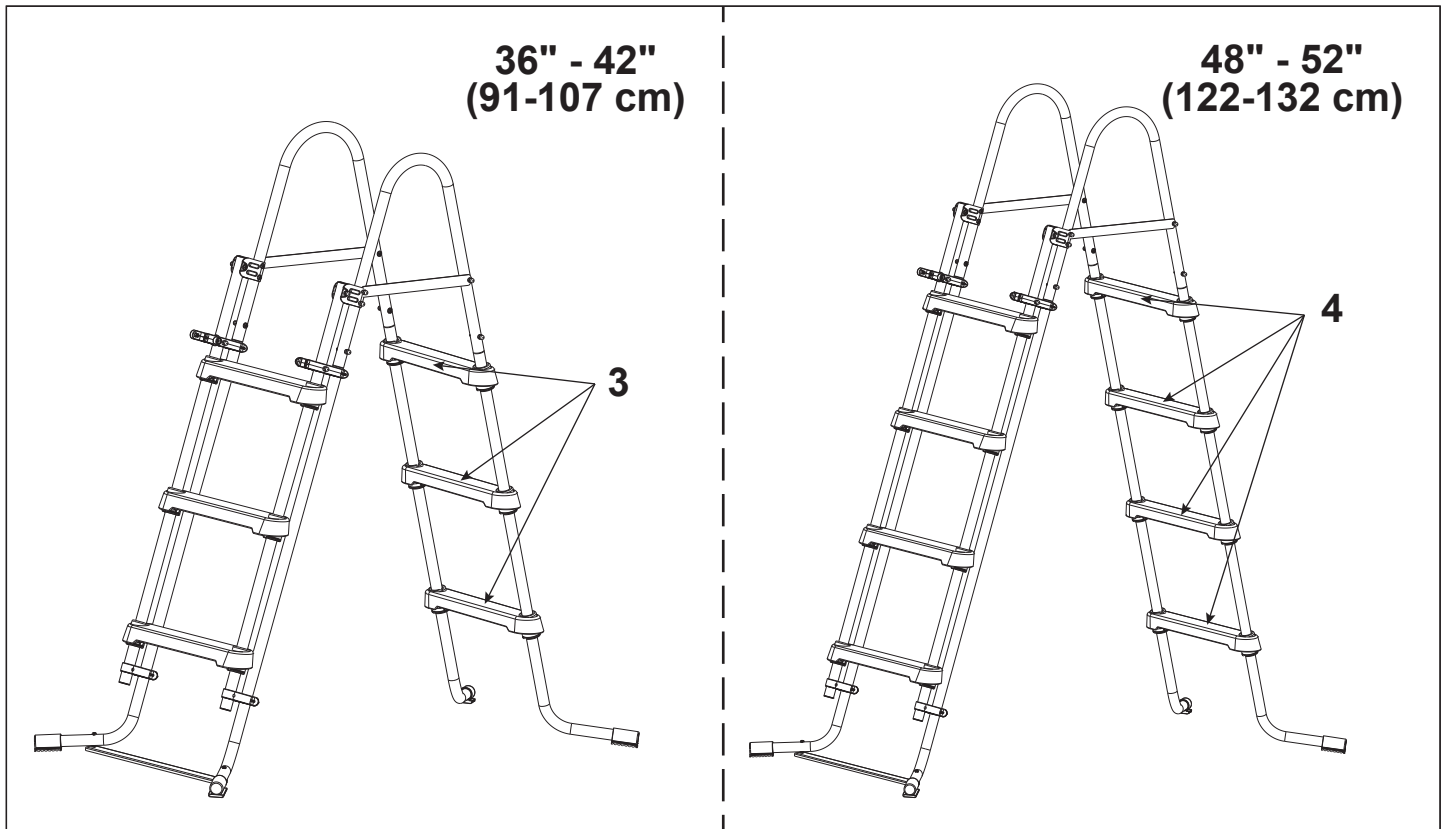


EN-PARTS LIST / FR-LISTE DES PIÈCES / ES-LISTA DE PIEZAS / DE-TEILE LISTE /  
 BG-СПИСЪК С ЧАСТИ / CZ-SEZNAM DÍLŮ / GR-ΚΑΤΑΛΟΓΟΣ ΕΞΑΡΤΗΜΑΤΩΝ /  
 HU-ALKATRÉSZLISTA / PL-LISTA CZĘŚCI / RO-LISTA DE PIESE / SK-ZOZNAM DIELOV /  
 TR-PARÇA LİSTESİ / IT-ELENCO DEI COMPONENTI / NL-ONDERDELENLIJST /  
 NO-DELELISTE / SE-DELLISTA / DK-LISTE OVER DELE / SI-SEZNAM DELOV /  
 RU-ПЕРЕЧЕНЬ ДЕТАЛЕЙ / PT-LISTA DE PEÇAS / FI-OSALUETTELO /  
 BA-LISTA DIJELOVA / KAZ-БӨЛШЕКТЕР ТІЗІМІ

	36" (91 cm)	42" (107 cm)	48" (122 cm)	52" (132 cm)
<b>A</b> 	1	1	1	1
<b>B</b> 	1	1	1	1
<b>C</b> 	1	1	1	1
<b>D</b> 	1	1	1	1
<b>E</b> 	2	2	2	2
<b>F</b> 	6	6	8	8
<b>G</b> 	4	4	4	4
<b>H</b> 	12	12	16	16
<b>I</b> 	2	2	2	2
<b>J</b> 	2	2	2	2
<b>K</b> 	2	2	2	2

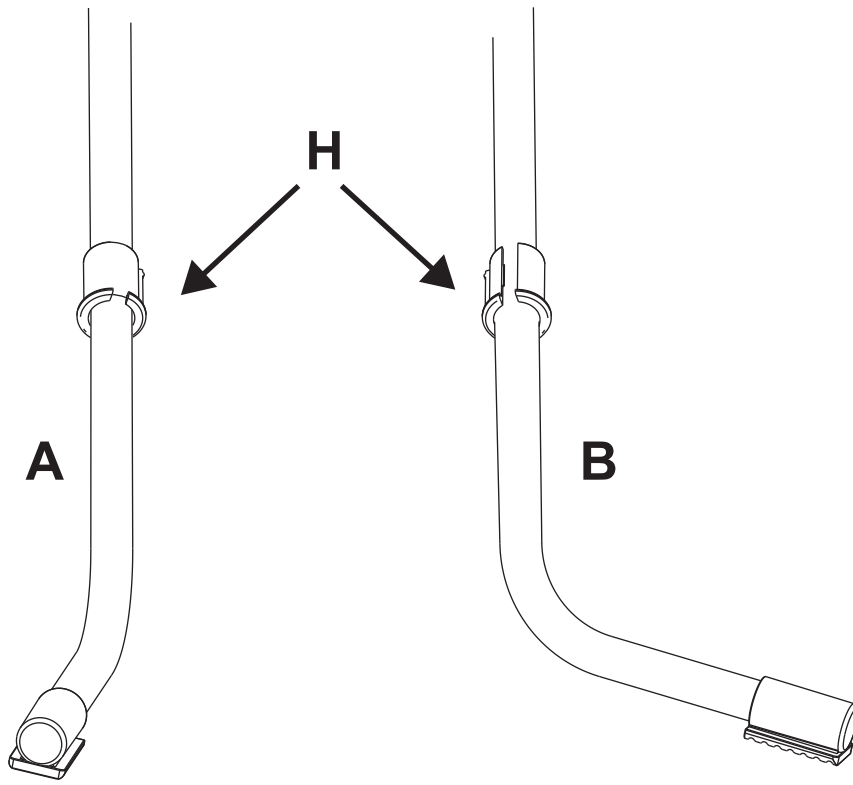
	36" (91 cm)	42" (107 cm)	48" (122 cm)	52" (132 cm)
<b>L</b> 	1	1	1	1
<b>M</b> 	1	1	1	1
<b>N</b> 	1	1	1	1
<b>O</b> 	2	2	2	2
<b>P</b> 	4	4	4	4
<b>Q</b> 	4	4	4	4
<b>R</b> 	6	6	6	6
<b>S</b> 	2	2	2	2
<b>T</b> 	2	2	2	2

EN-SETUP / FR-INSTALLATION / ES-INSTALACIÓN / DE-AUFSTELLUNG /  
BG-РАЗПОЛАГАНЕ / CZ-SESTAVENÍ / GR-ΕΓΚΑΤΑΣΤΑΣΗ /  
HU-FELÁLLÍTÁS / PL-MONTAŻ / RO-INSTALARE / SK-ZOSTAVENIE /  
TR-KURULUM / IT-INSTALLAZIONE / NL-PLAATSING /  
NO-OPPSETT / SE-MONTERING / DK-SAMLING / SI-POSTAVITEV /  
RU-УСТАНОВКА / PT-INSTALAÇÃO / FI-ASENNUS / BA-POSTAVLJANJE / KAZ-OPHATY

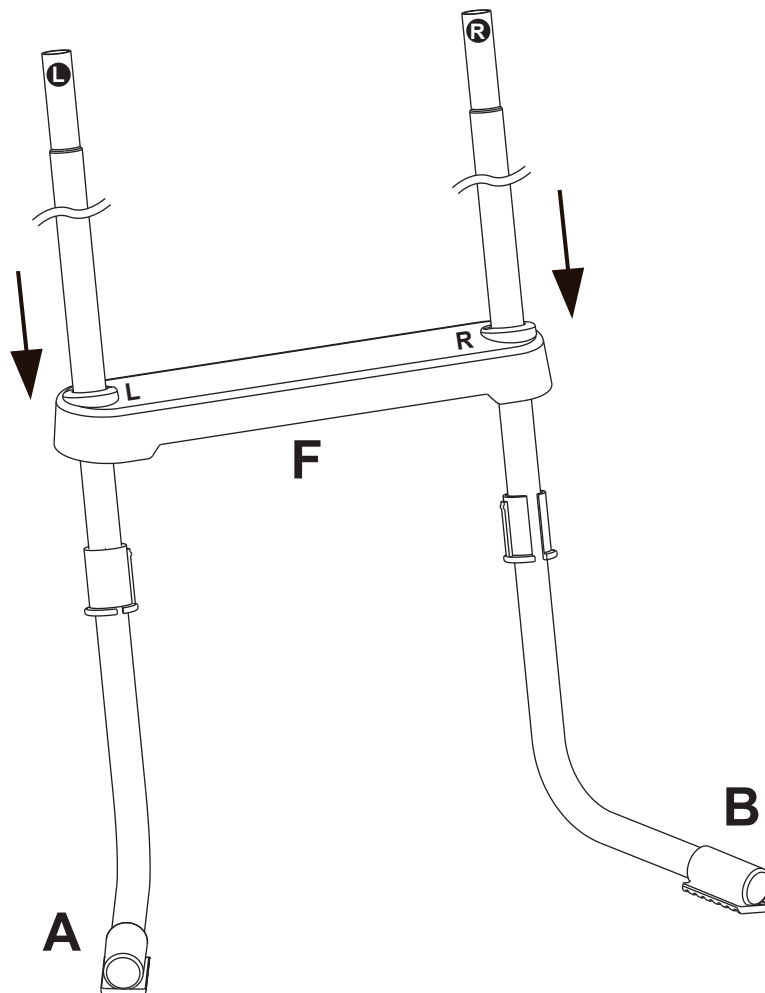




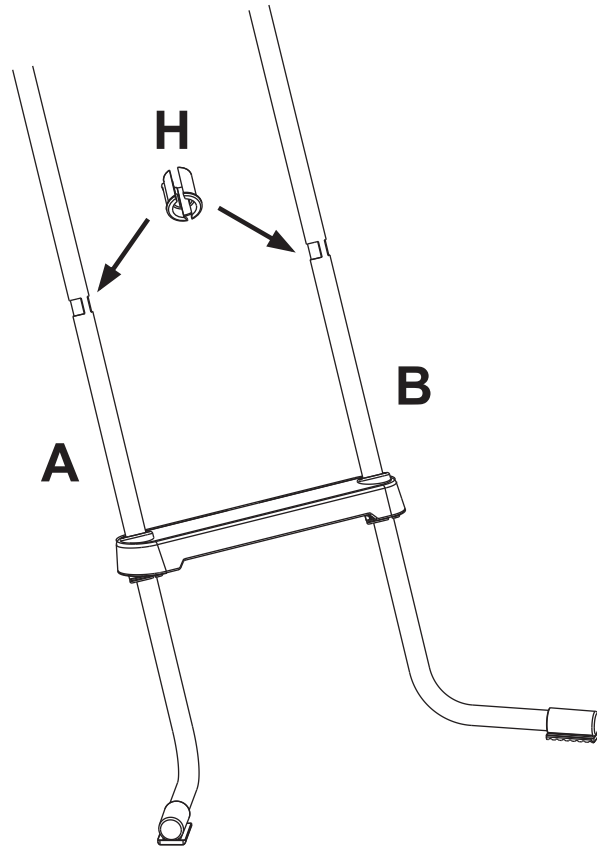
2.



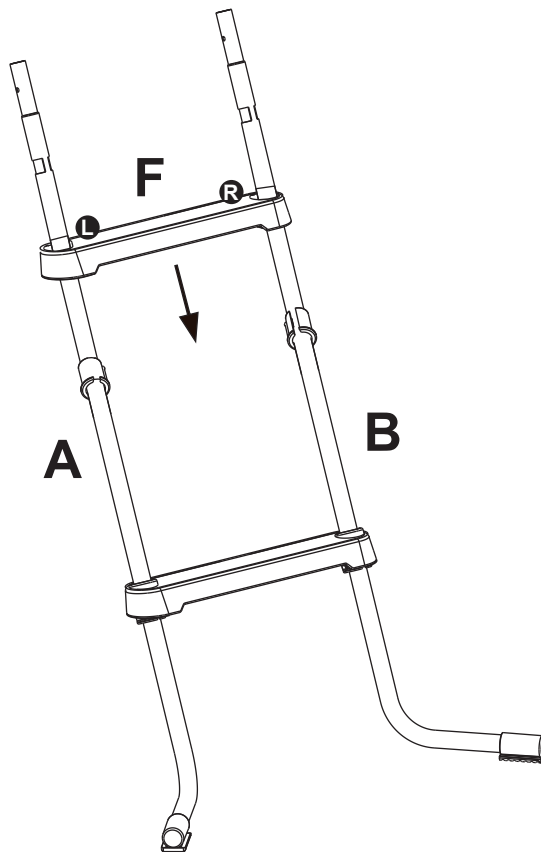
3.



4.

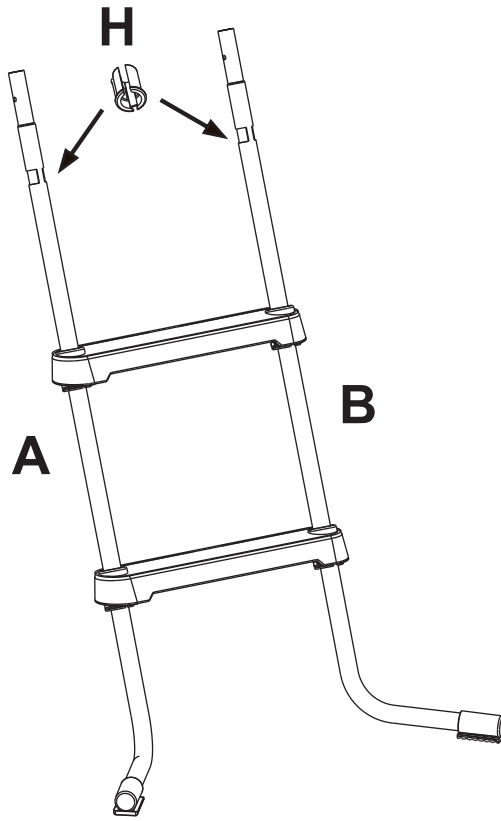


5.

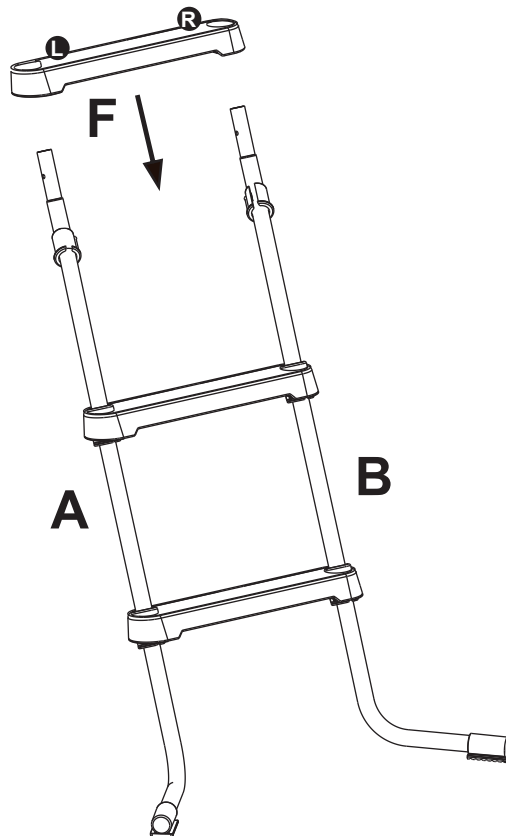


6

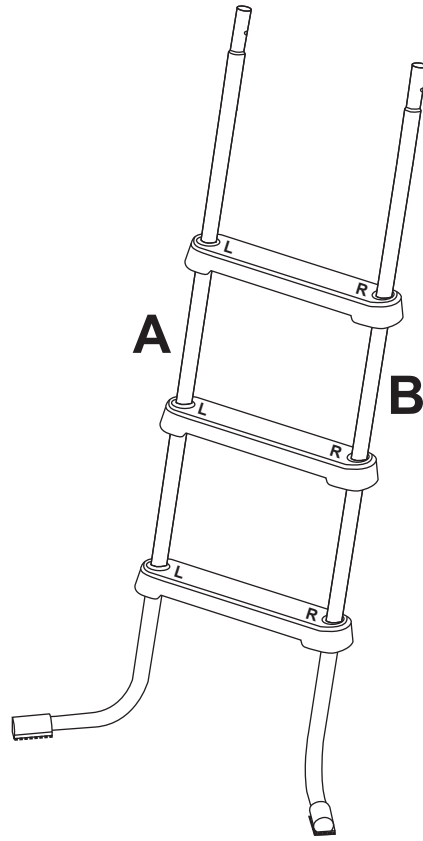
6.



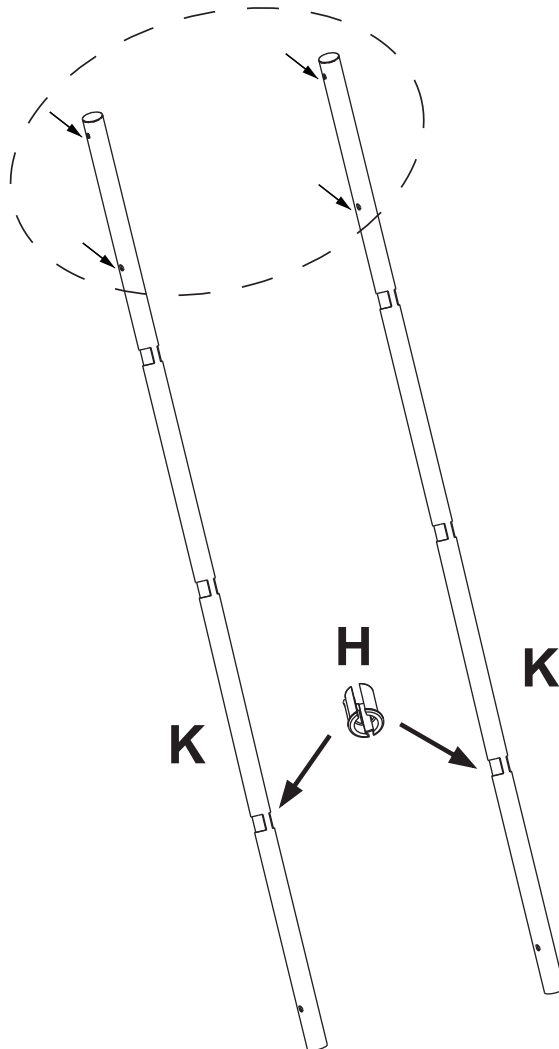
7.

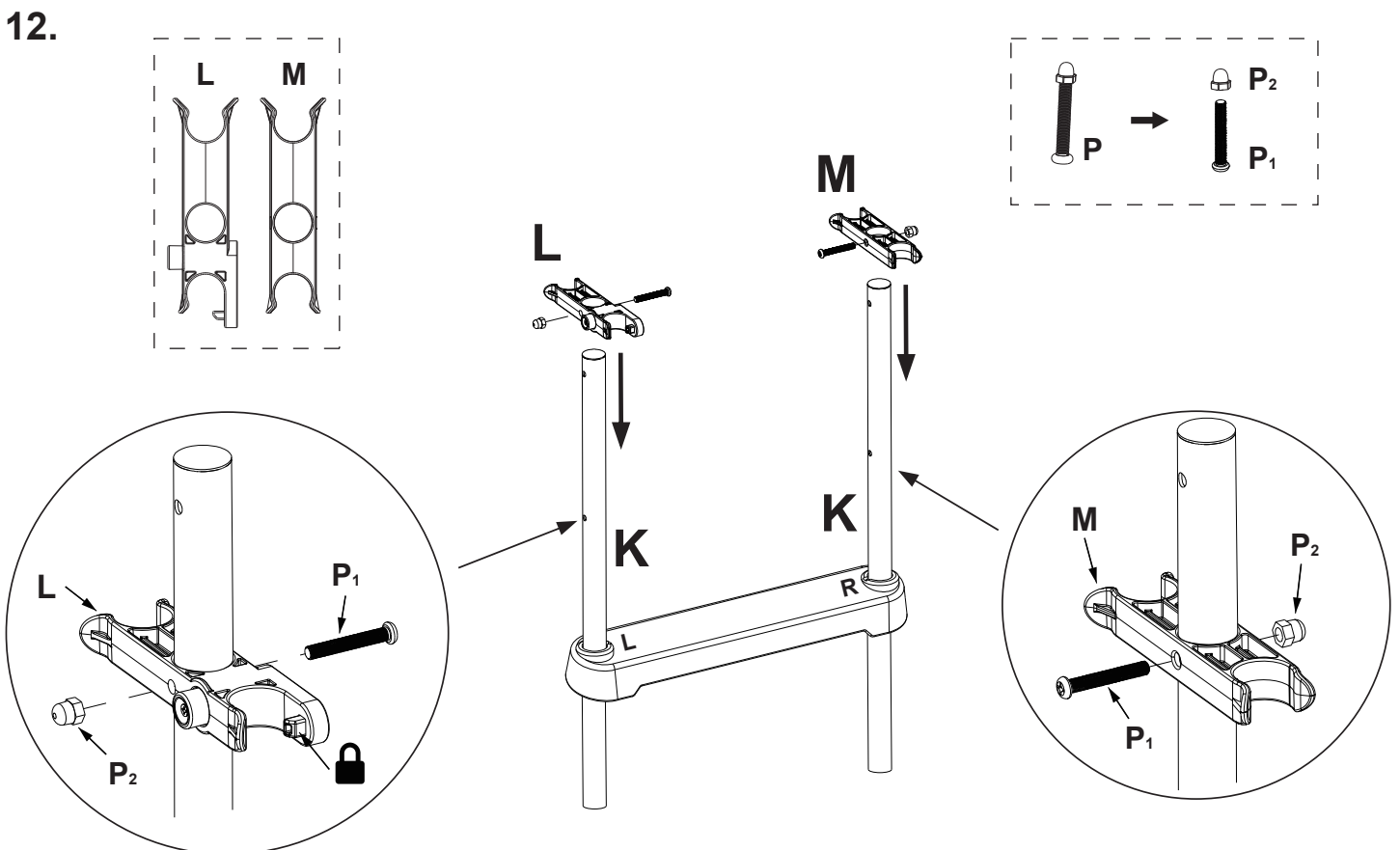
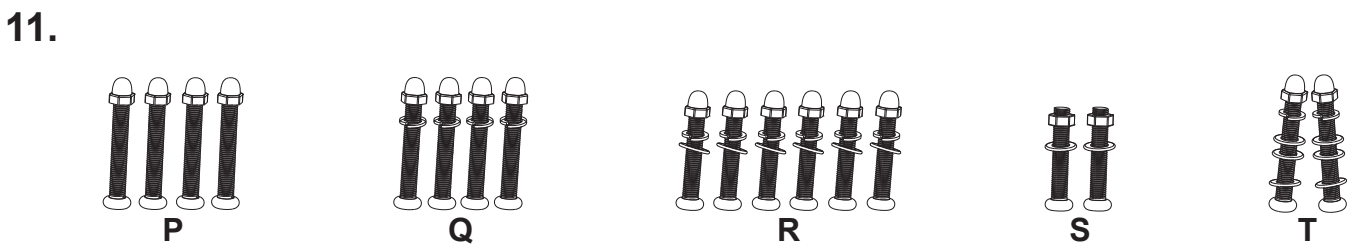
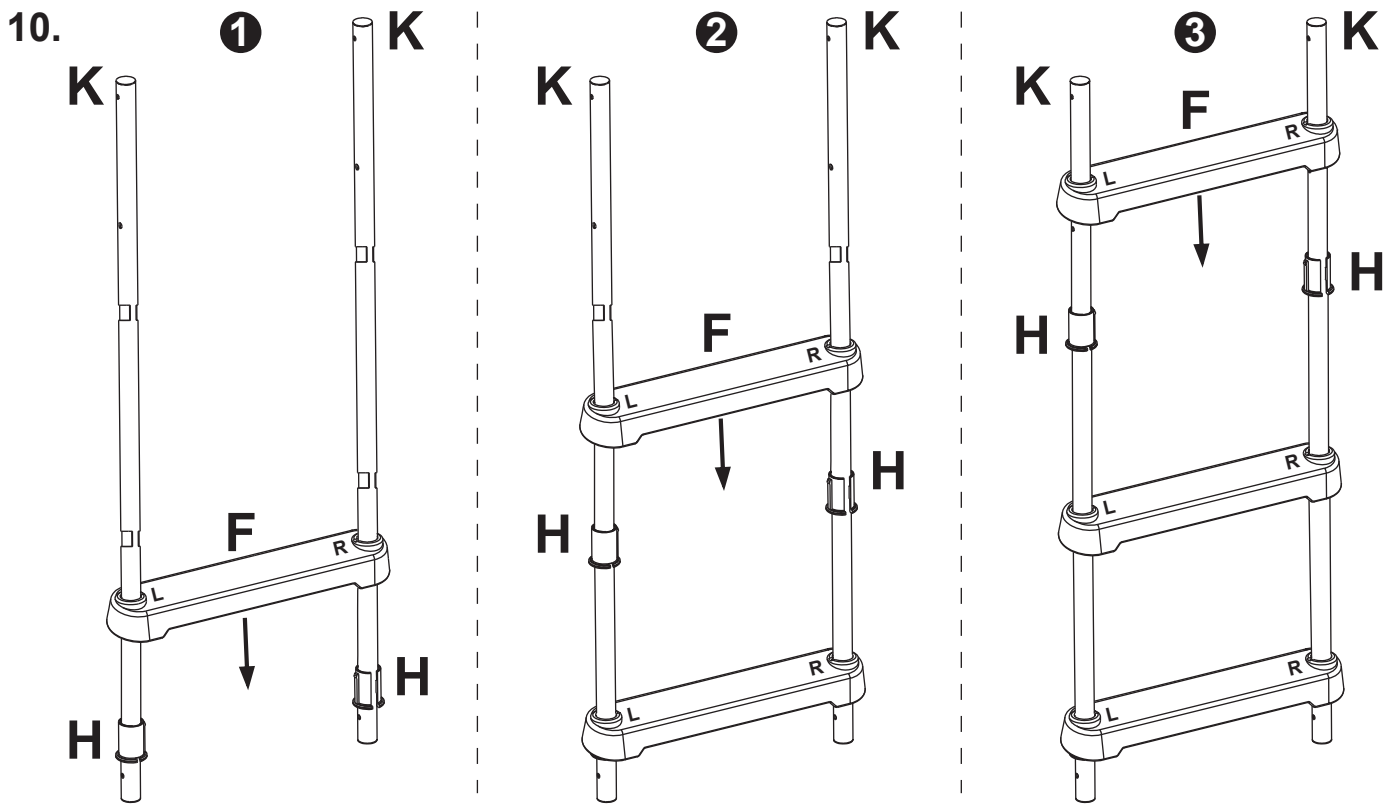


8.

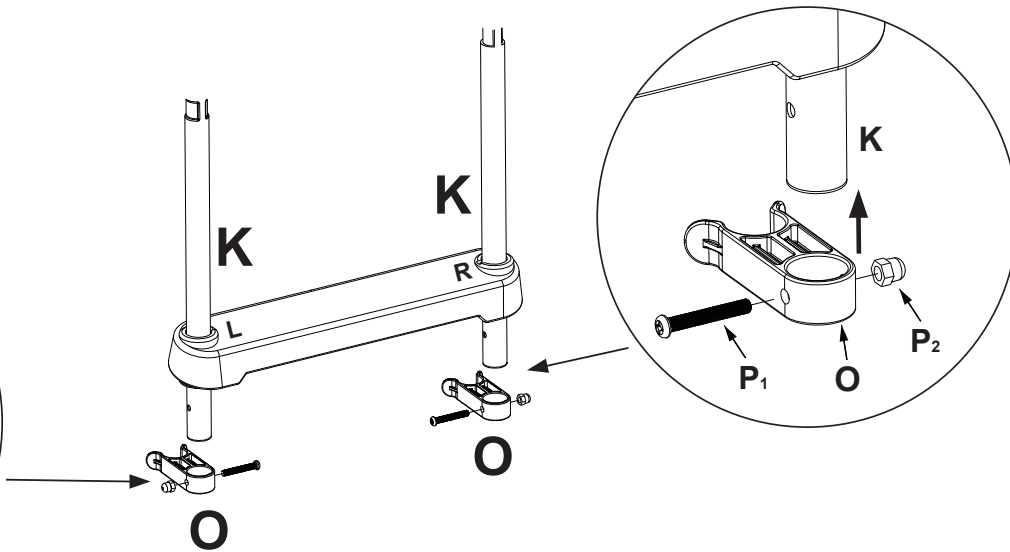
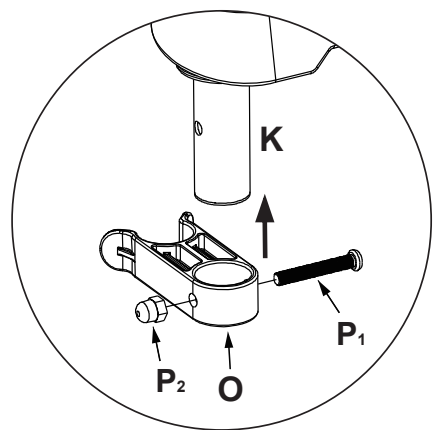
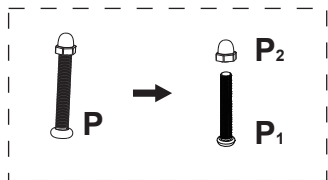


9.

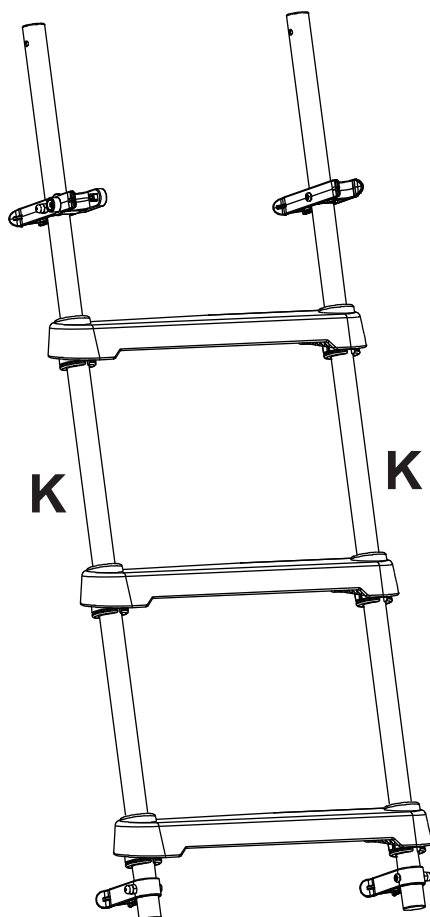




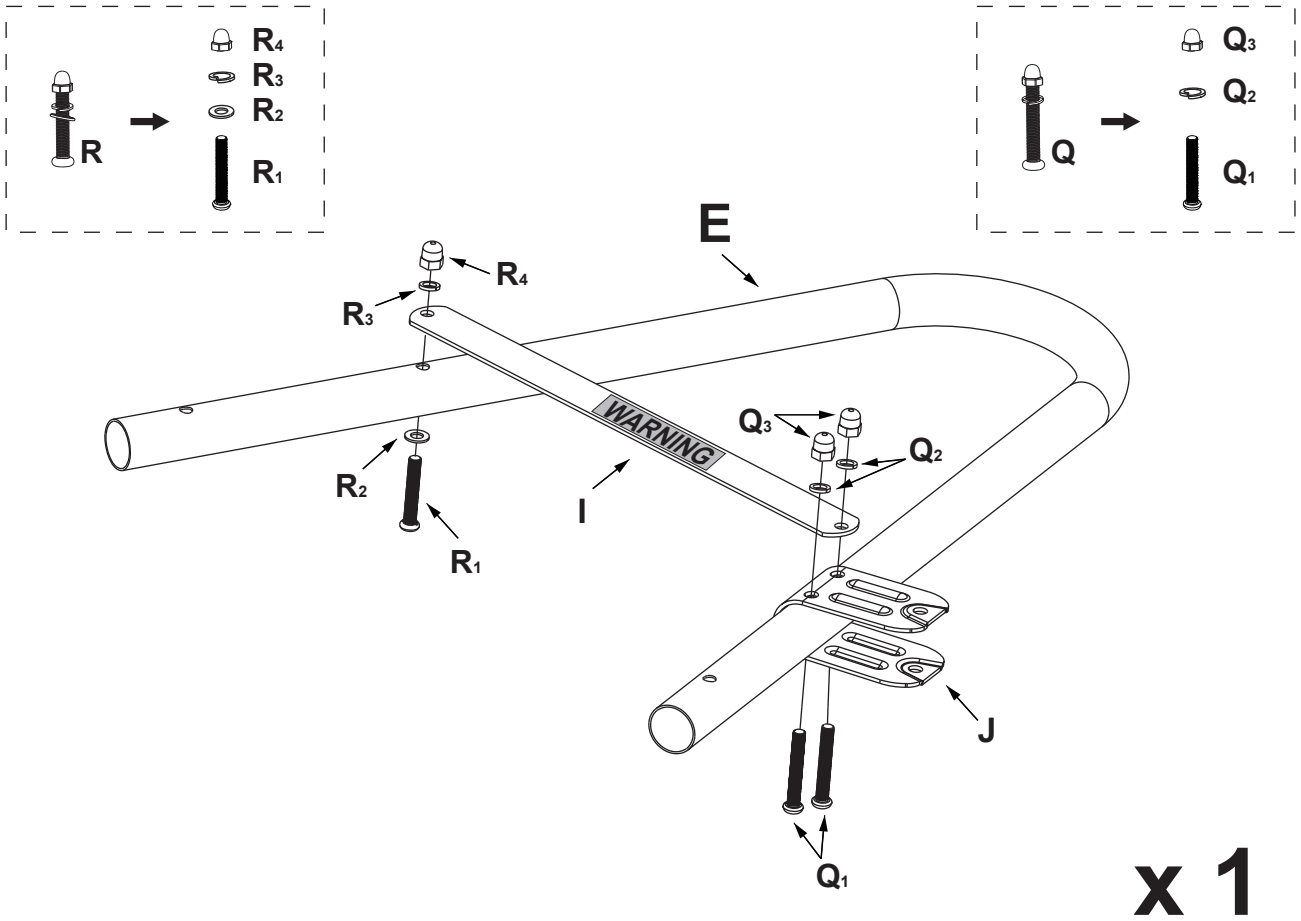
13.



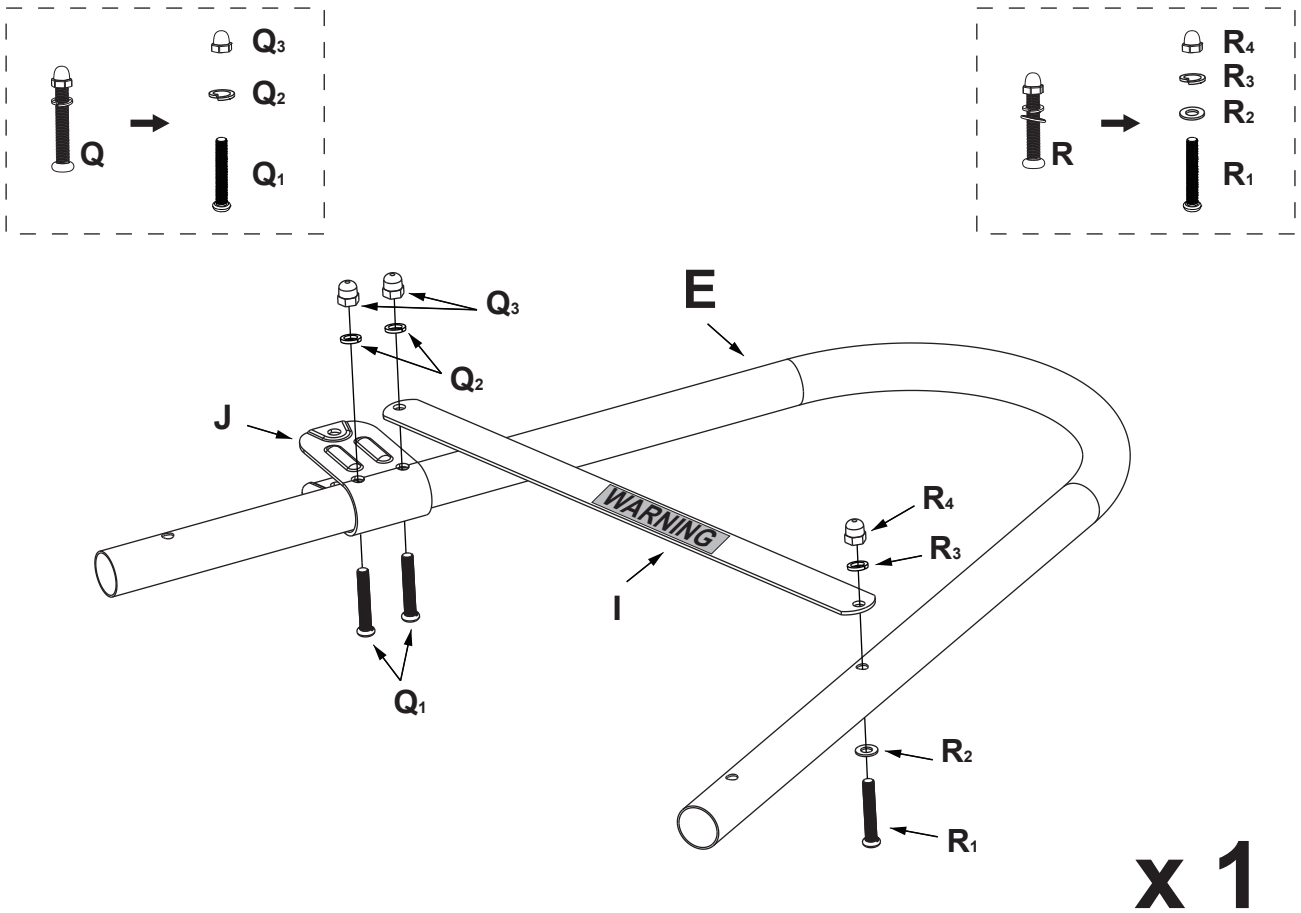
14.



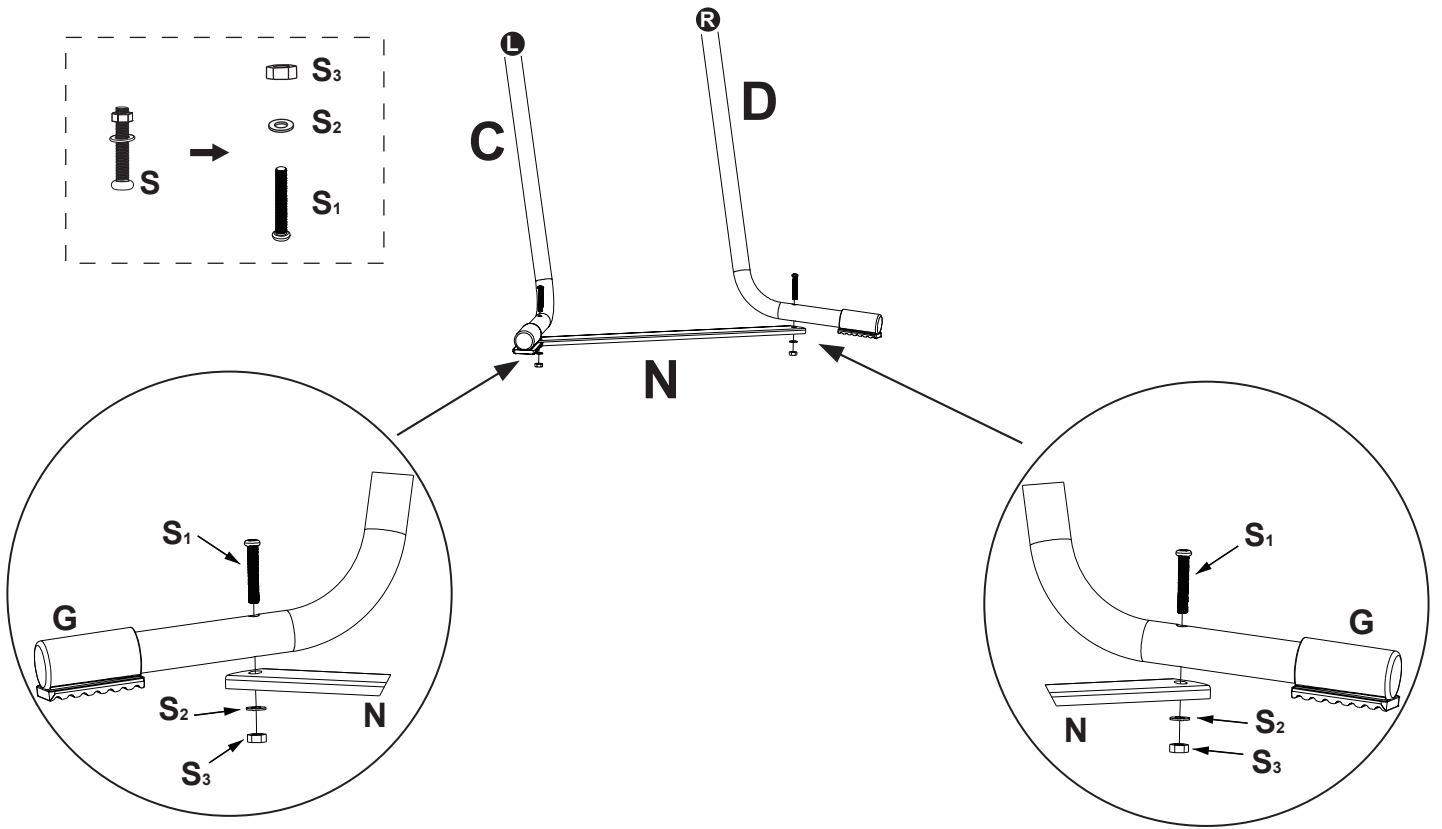
15.



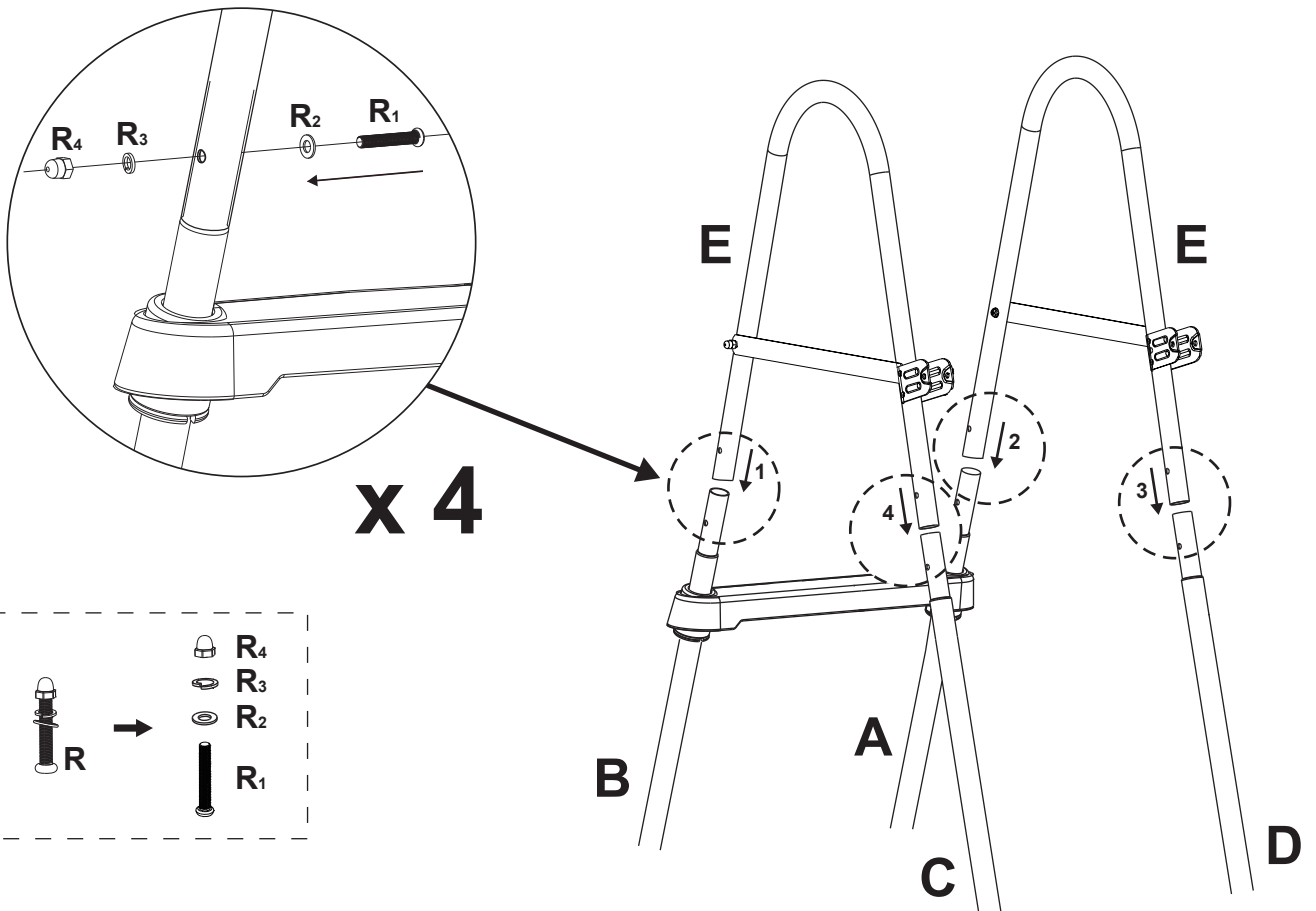
16.



17.

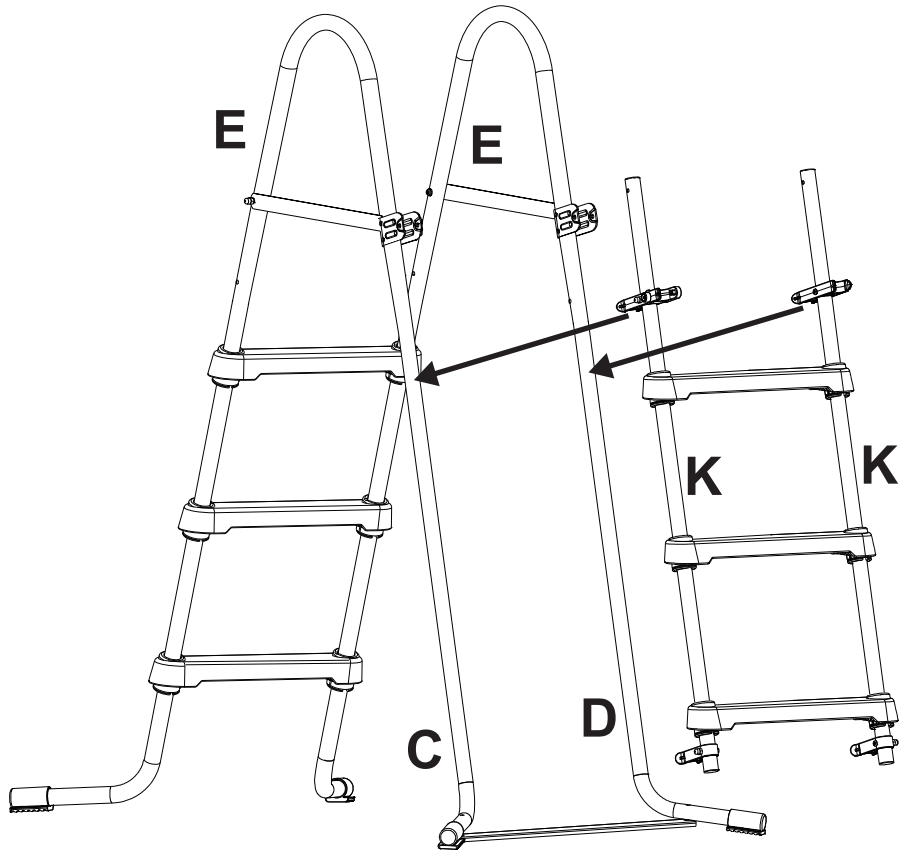


18.

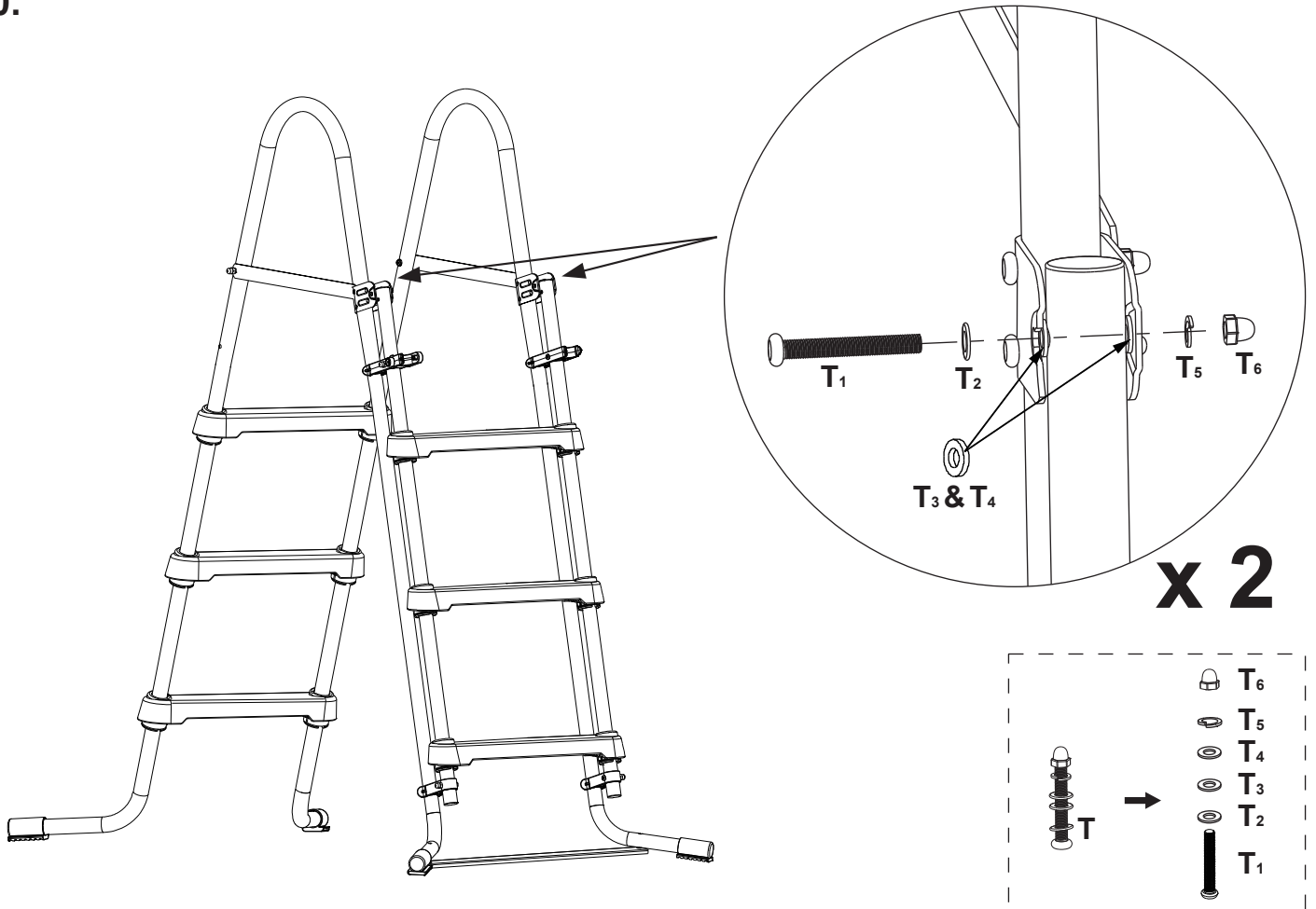




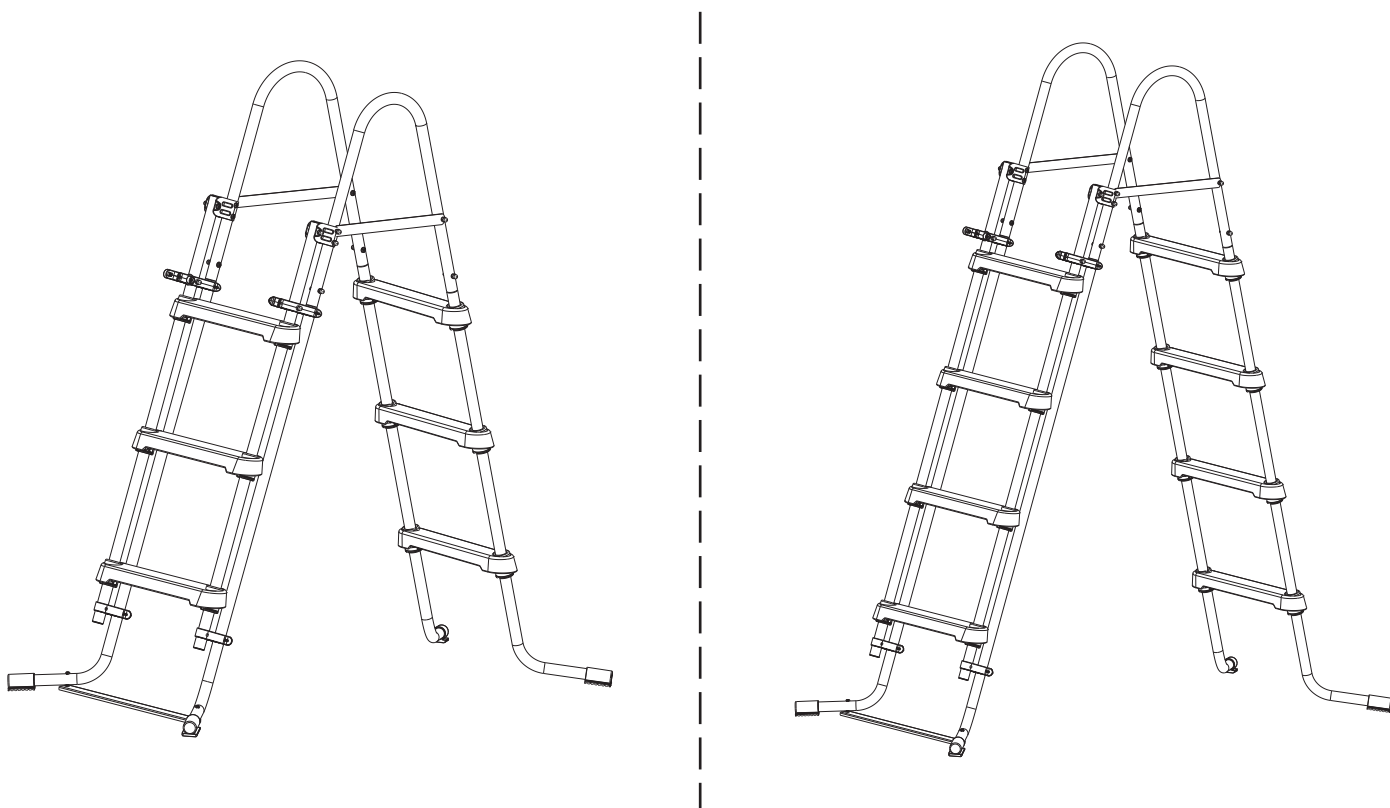
19.



20.

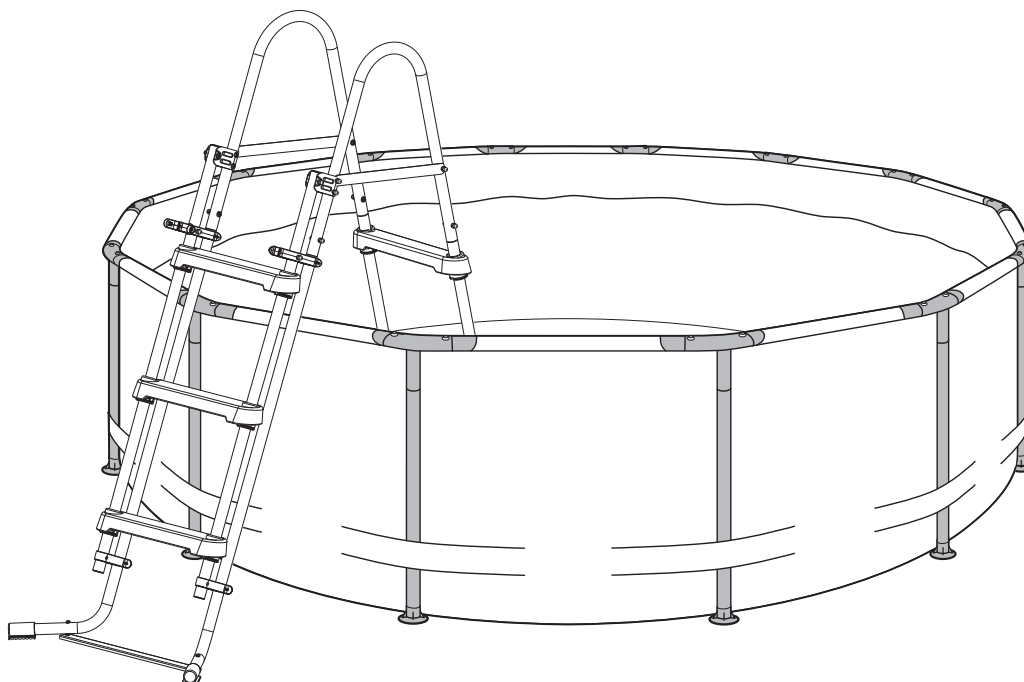


21.



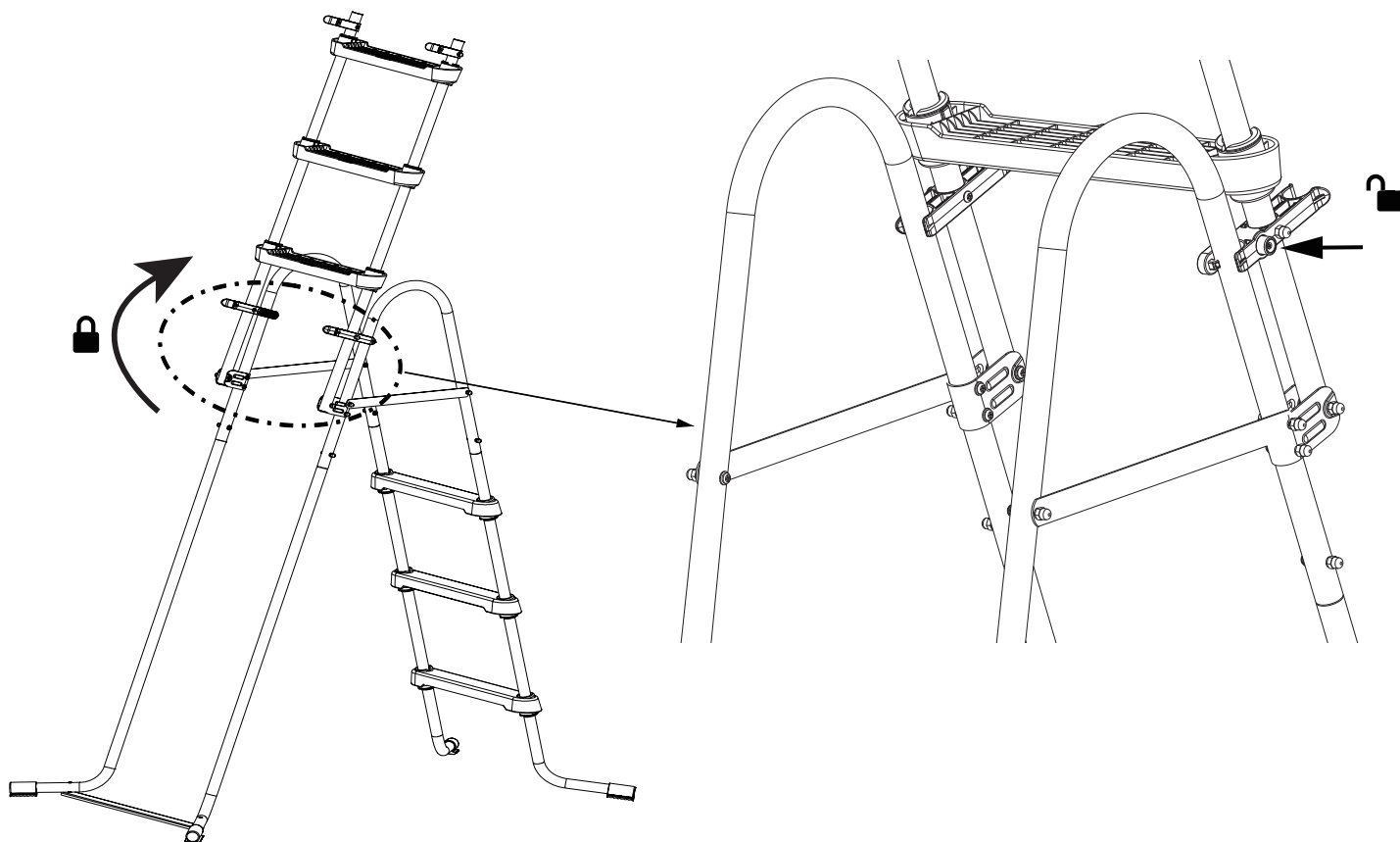
EN-USE OF LADDER / FR-UTILISATION DE L'ÉCHELLE / ES-USO DE LA ESCALERA /  
DE-VERWENDUNG DER LEITER / BG-УПОТРЕБА НА СЪЛБА / CZ-POUŽITÍ ŽEBŘÍKU /  
GR-ΧΡΗΣΗ ΤΗΣ ΣΚΑΛΑΣ / HU-A LÉTRA HASZNÁLATA / PL-KORZYSTANIE Z DRABINY /  
RO-UTILIZAREA SCĂRII / SK-POUŽITIE REBRÍKA / TR-MERDİVEN KULLANIMI /  
IT-USO DELLA SCALETTA / NL-GEBRUIK VAN LADDER / NO-BRUK AV STIGE /  
SE-ANVÄNDNING AV STEGE / DK-SÅDAN BRUGES STIGEN / SI-UPORABA LEŠTVE /  
RU-ИСПОЛЬЗОВАНИЕ ЛЕСТНИЦЫ / PT-USO DA ESCADA / FI-TIKAPUIDEN KÄYTTÖ /  
BA-KORIŠTENJE MERDEVINA / KAZ-БАСПАЛДАҚТЫ ПАЙДАЛАҢУ

1.



EN-WHEN NOT IN USE / FR-EN CAS DE NON-UTILISATION / ES-CUANDO NO SE ESTÉ USANDO /  
DE-BEI NICHTGEBRAUCH / BG-КОГАТО НЕ СЕ ИЗПОЛЗВА / CZ-POKUD SE NEPOUŽIVÁ /  
GR-ΟΤΑΝ ΔΕΝ ΧΡΗΣΙΜΟΠΟΙΕΙΤΑΙ / HU-AMIKOR NINCS HASZNÁLTBAN /  
PL-PRZY BRAKU KORZYSTANIA / RO-CÂND NU SE UTILIZEAZĂ /  
SK-KEĎ SA VÝROBOK NEPOUŽÍVA / TR-KULLANILMADIGINDA / IT-QUANDO NON È IN USO /  
NL-INDIEN NIET IN GEBRUIK / NO-NÅR IKKE I BRUK / SE-NÅR DEN INTE ANVÄNDS /  
DK-NÅR DEN IKKE BRUGES / SI-KADAR NE UPORABLJATE / RU-КОГДА НЕ ИСПОЛЬЗУЕТСЯ /  
PT-QUANDO NÃO ESTIVER EM USO / FI-KUN TUOTETTA EI KÄYTETÄ /  
BA-KADA SE NE KORISTI / KAZ-ПАЙДАЛАНЫЛМАҒАН КЕЗДЕ

1.



# SUMMER WAVES™



			
	 +61 (3) 989 70 700  contact@SlumberTrek.com.au		 service.polygroupbg@gmail.com
	 +33 (0) 969 360 535  aide@polypool.fr  polygroupsummerwaves.eu		 +30 210 6831030  info@homeandcamp.gr
	 +49 (0) 621 845 5210  service@rms-gruppe.de		 sales@globalbrandscee.com
	 +31 (0) 88 002 06 55  service@poly-group.nl  poly-group.nl		 +40 726 473955  polygroupservice.ro@gmail.com
	 +39 (0) 332 730 083  info@globalfar.com		 +381 (0) 637 137 822  polygroupsrbija@gmail.com
	 +34 (0) 900 905 437  apoyo@polypool.es  polygroupsummerwaves.eu		 polygroup@maxtoys.dk
	 +44 (0) 330 090 4414  support@poly-group.co.uk		



[support.polygroupstore.com](https://support.polygroupstore.com)