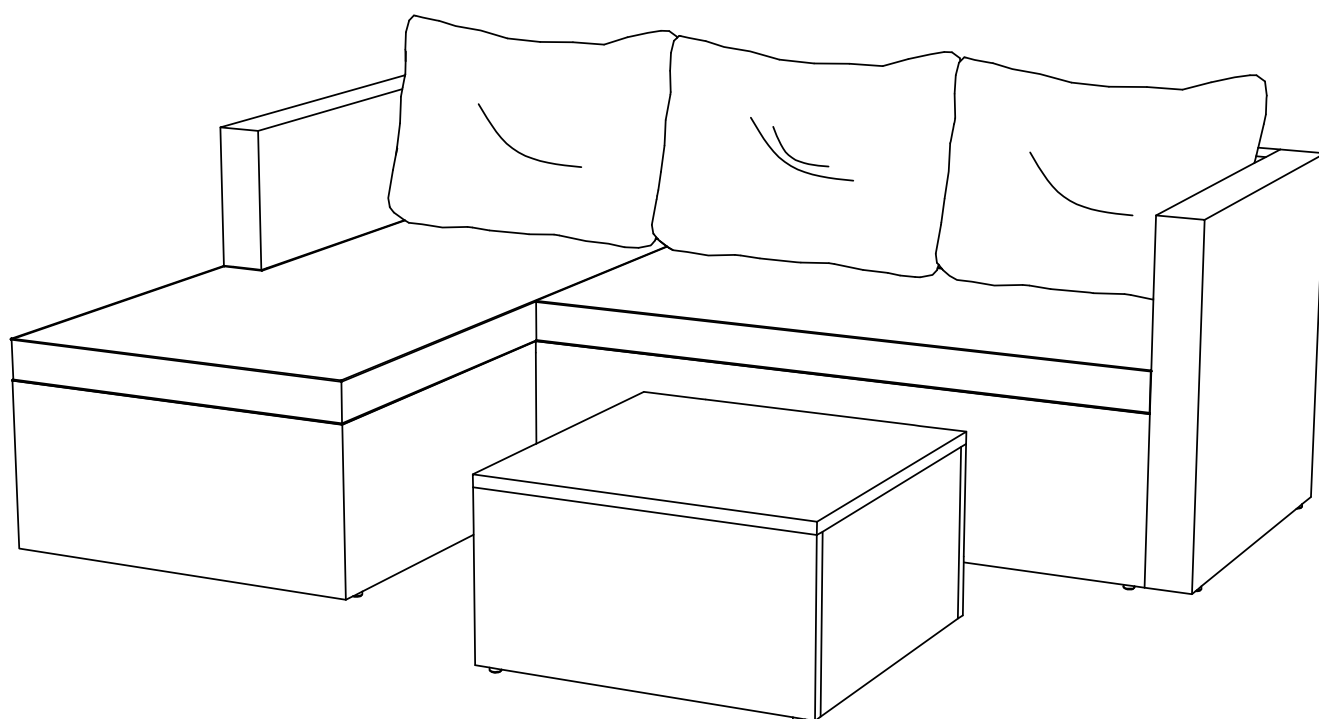
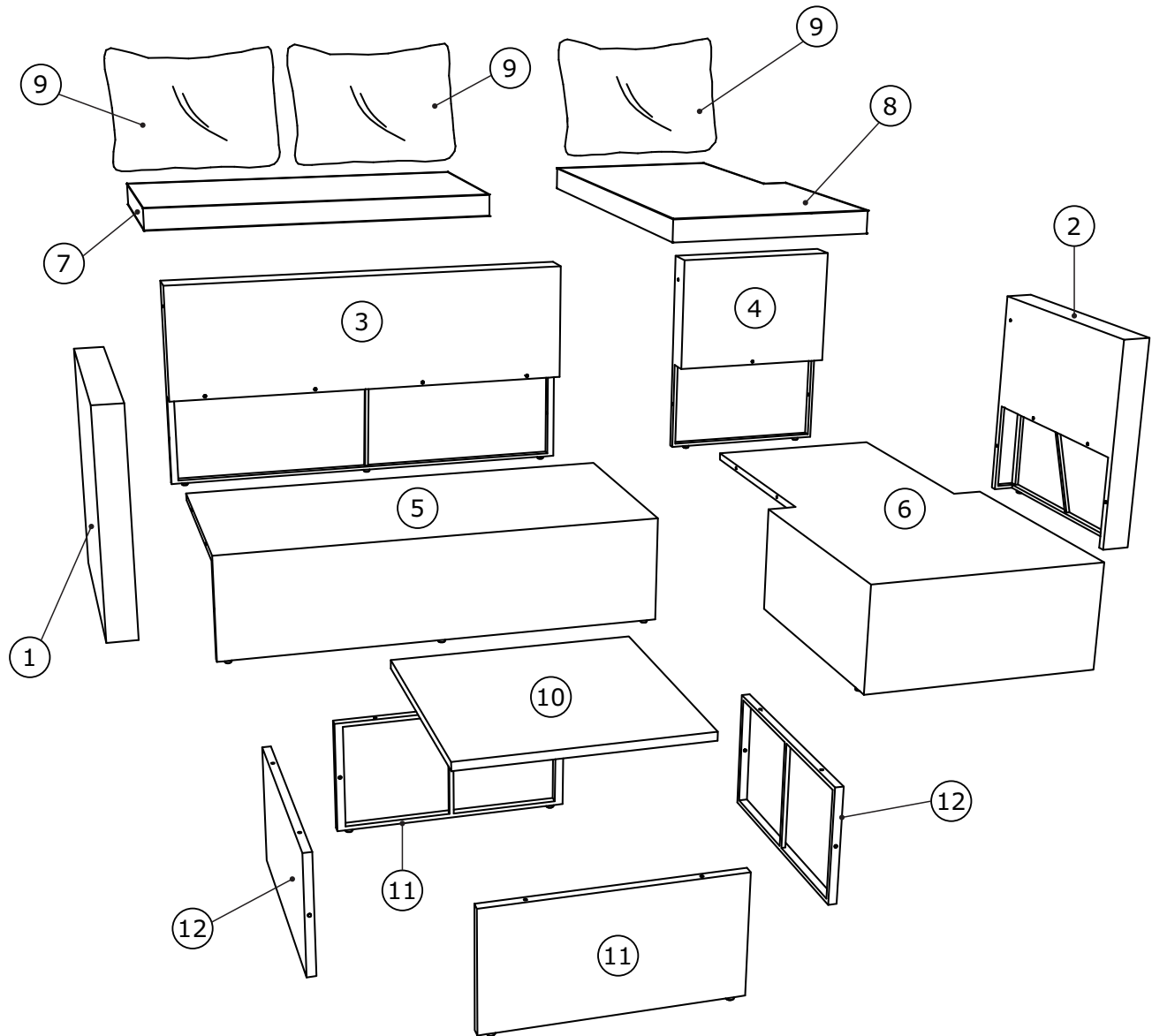



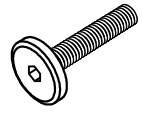
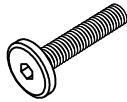
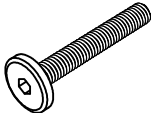
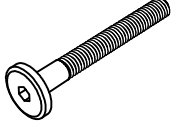

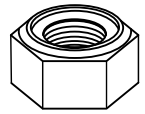

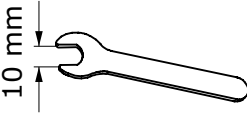
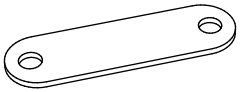
KRETA LOUNGE SET



① x 1	② x 1	③ x 1	④ x 1	⑤ x 1	⑥ x 1	⑦ x 1	⑧ x 1
-------	-------	-------	-------	-------	-------	-------	-------

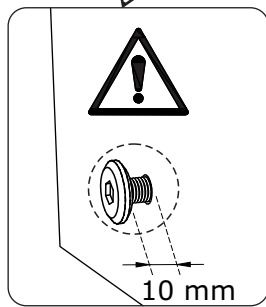
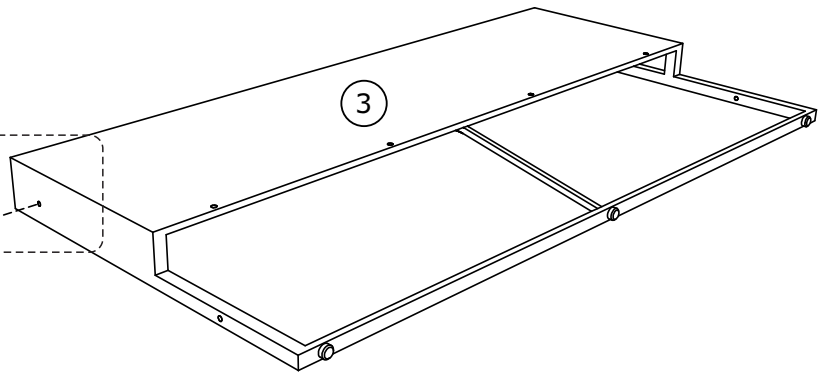
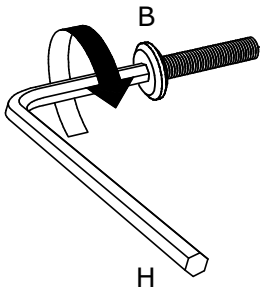
⑨ x 3	⑩ x 1	⑪ x 2	⑫ x 2
-------	-------	-------	-------



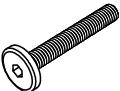


<p>A x 4</p>  <p>M6/Ø13x15 mm</p>	<p>B x 3</p>  <p>M6/Ø15x30 mm</p>	<p>C x 12</p>  <p>M6/Ø13x30 mm</p>	<p>D x 12</p>  <p>M6/Ø13x40 mm</p>	<p>E x 3</p>  <p>M6/Ø13x55 mm</p>
<p>F x 34</p>  <p>Ø14x1 mm</p>	<p>G x 3</p>  <p>M6 mm</p>	<p>H x 3</p>  <p>4 mm</p>	<p>J x 1</p>  <p>10 mm</p>	<p>K x 2</p>  <p>70x20x2 mm</p>

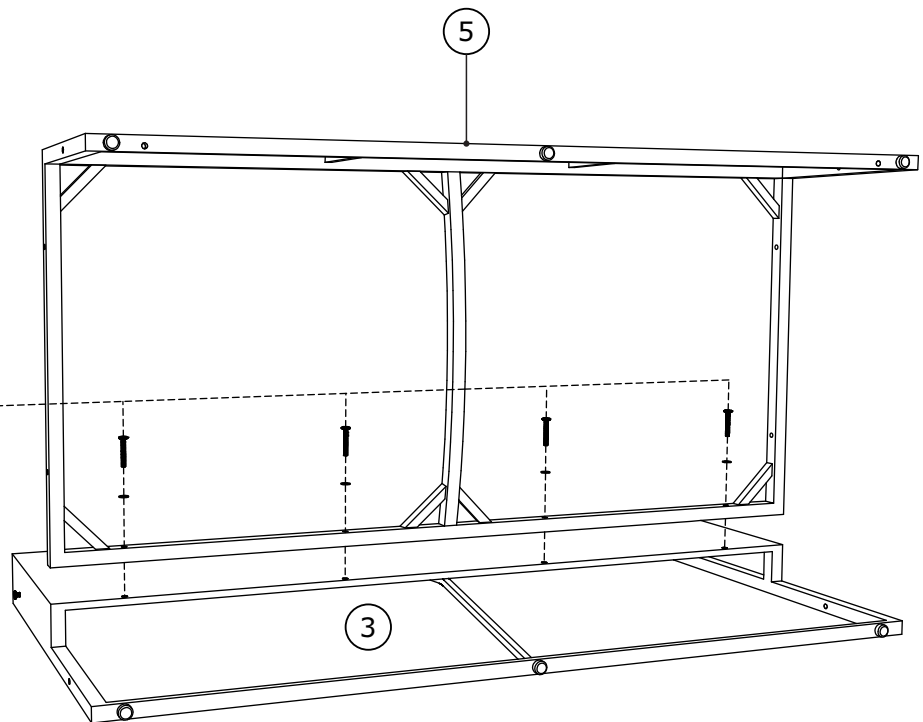
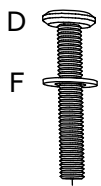
1

B x 1  M6/Ø15x30 mm	H x 1  4 mm	
--	--	--



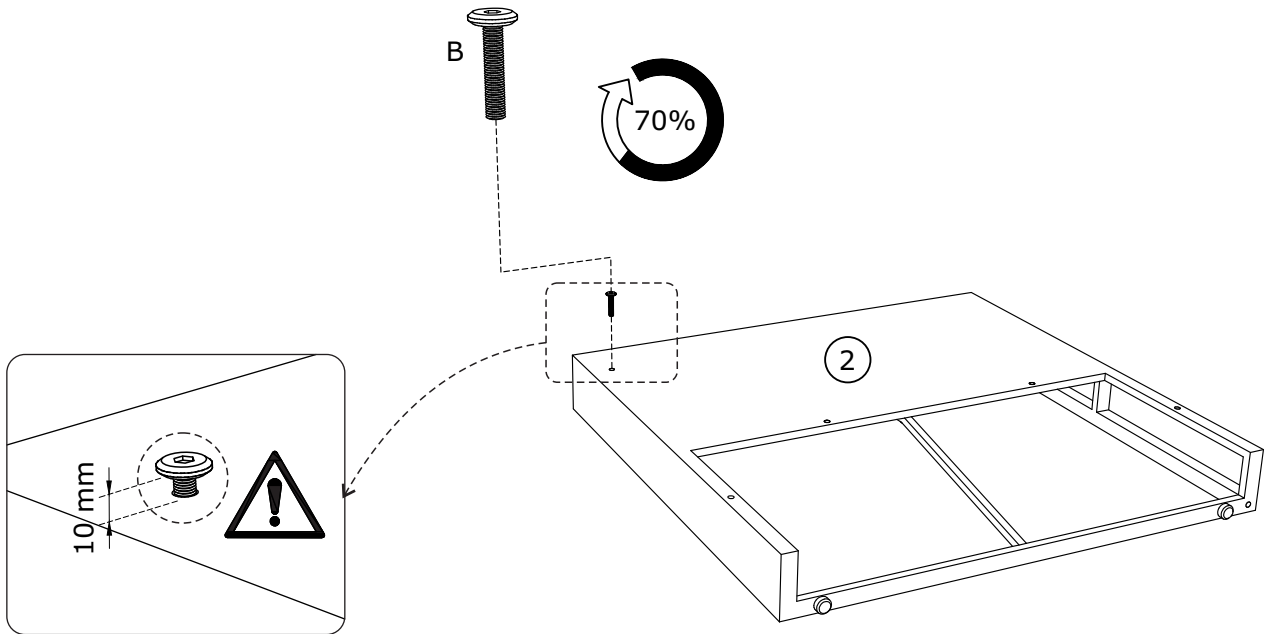
2

D x 4  M6/Ø13x40 mm	F x 4  Ø14x1 mm	H x 1  4 mm	
--	--	--	--

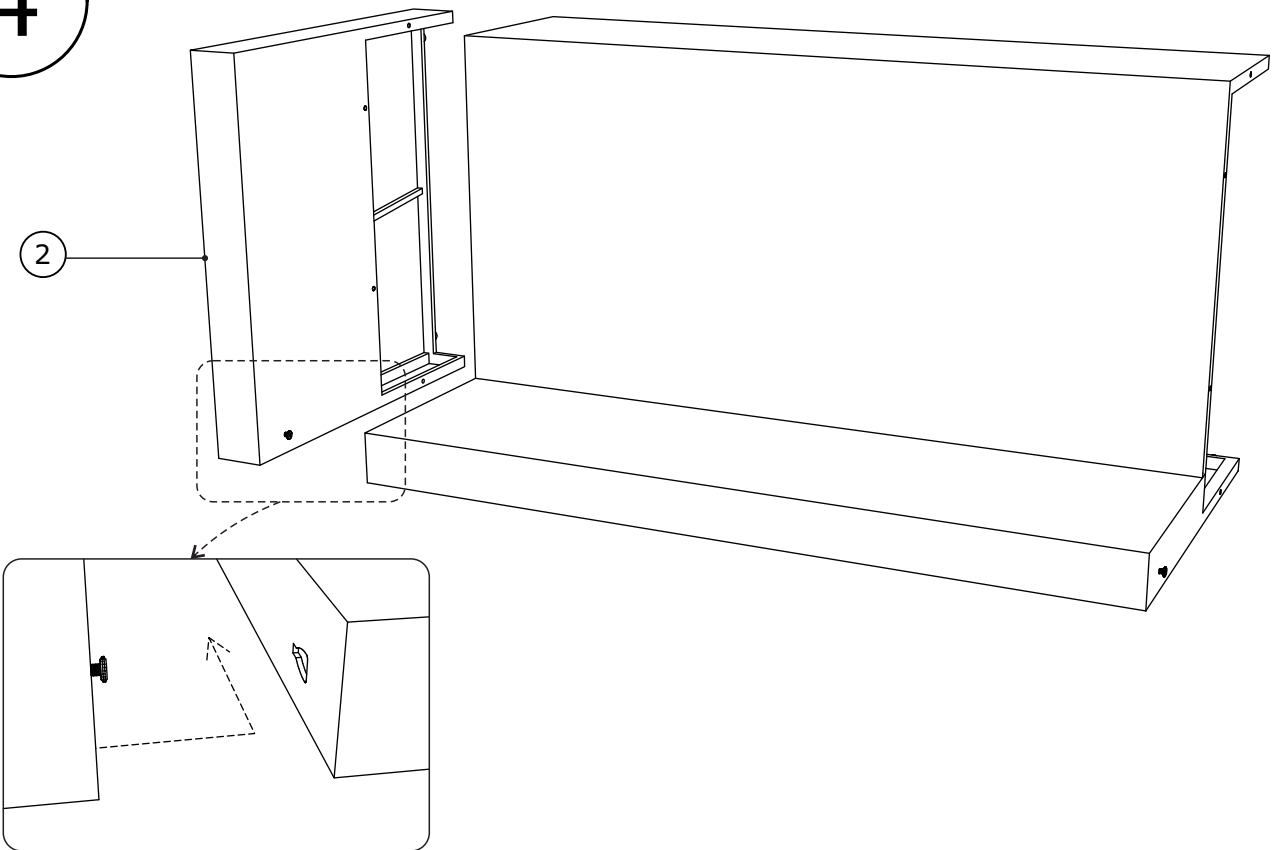


3

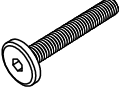


B x 1  M6/Ø15x30 mm	H x 1  4 mm	
--	--	--



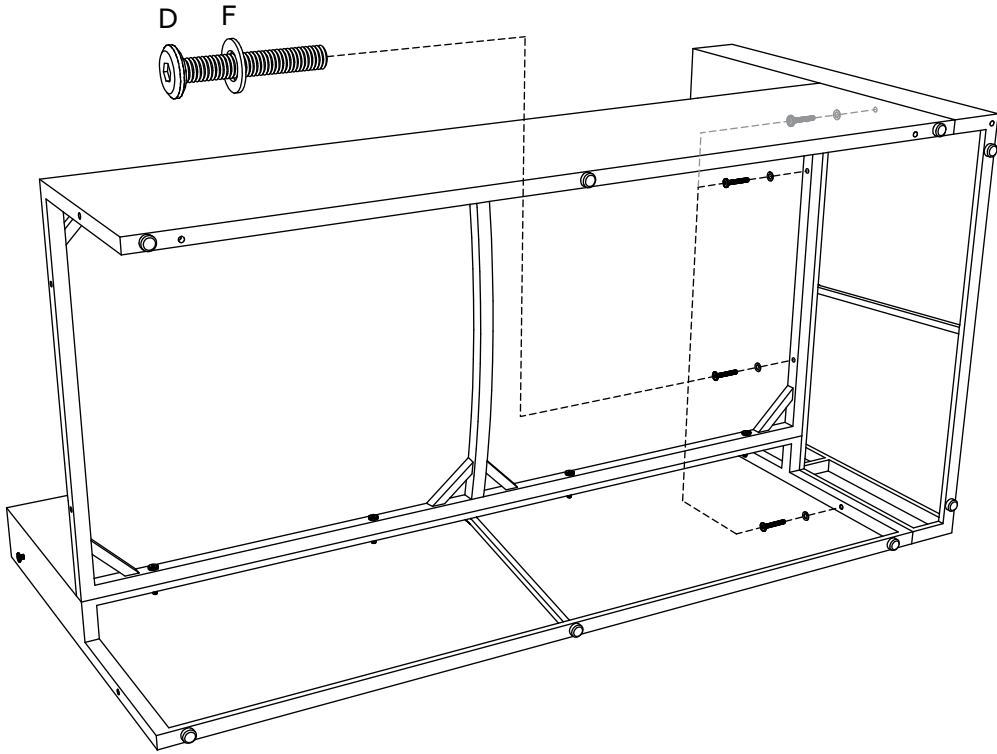
4



5

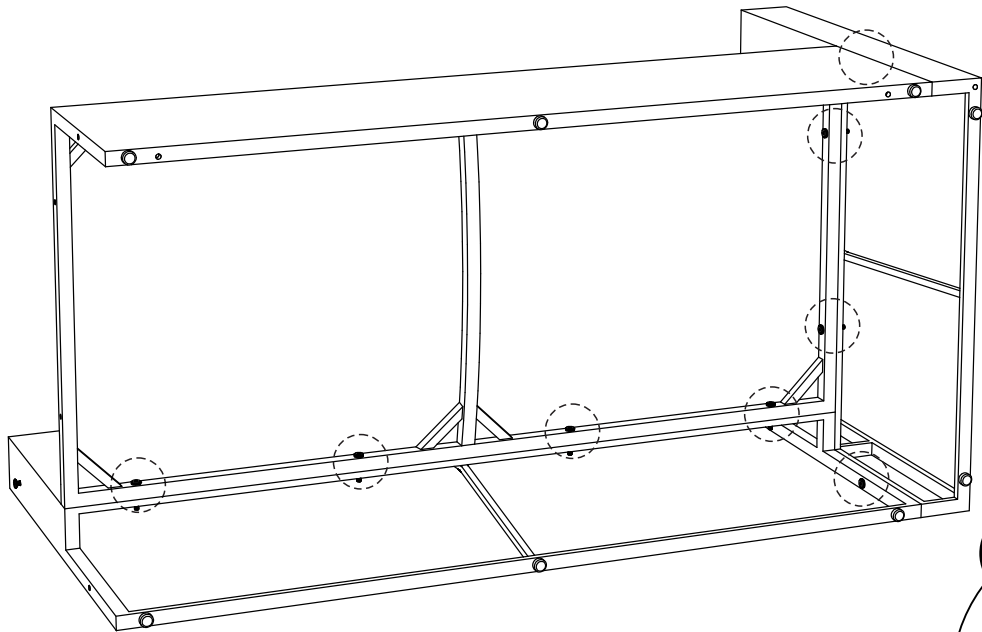
D x 4  M6/Ø13x40 mm	F x 4  Ø14x1 mm	H x 1  4 mm	
--	--	--	--

80%

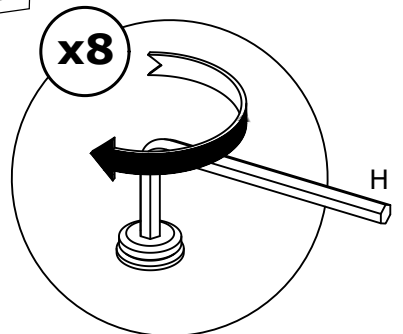


6

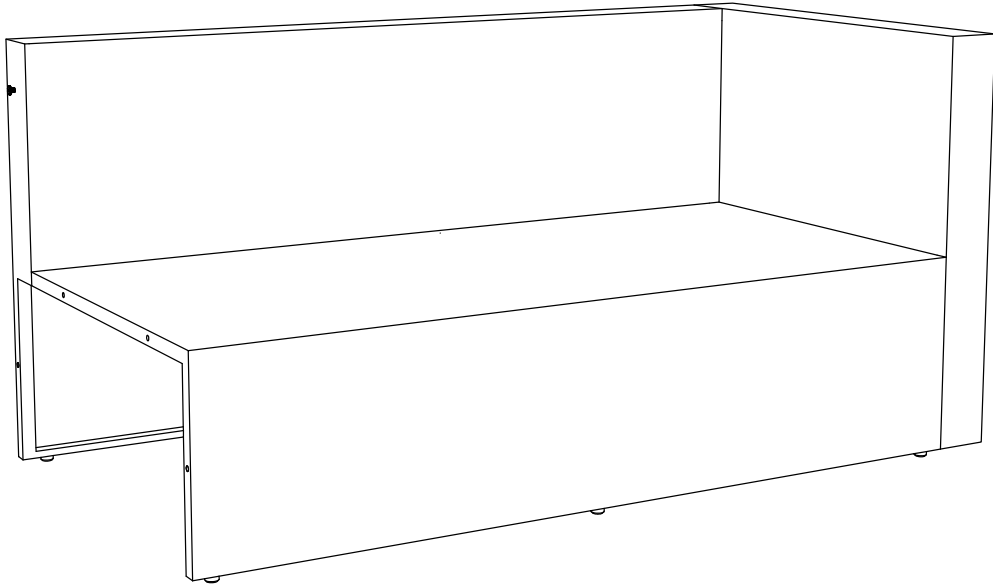
H x 1  4 mm	
--	--



100%

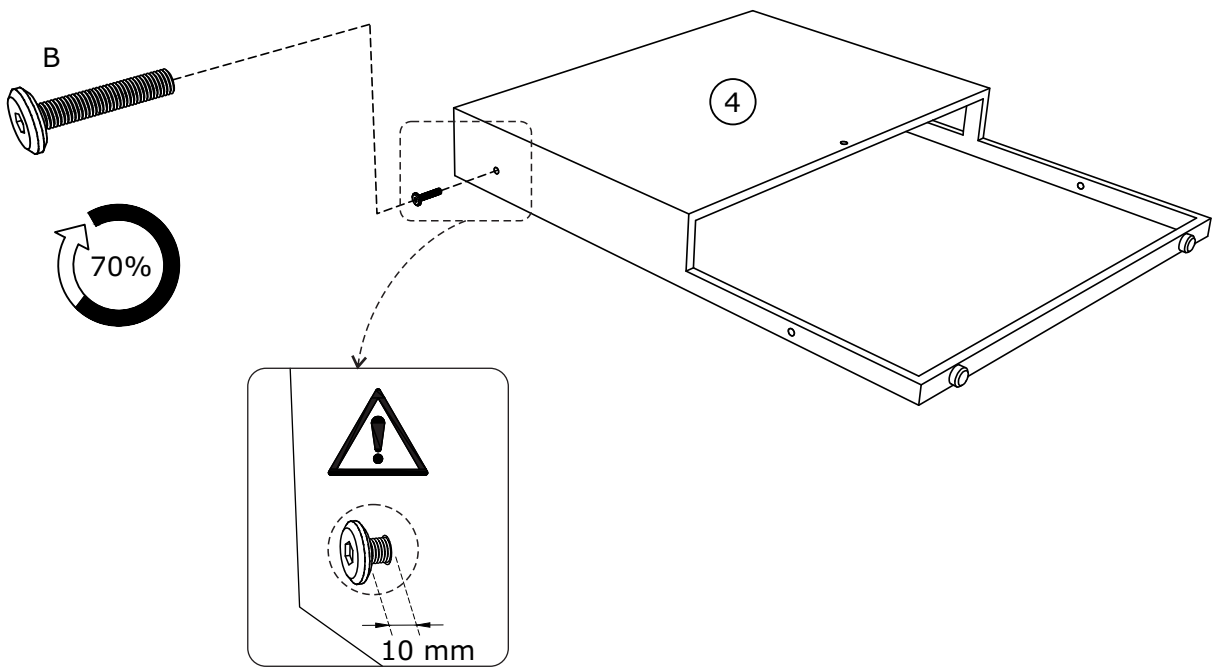


7

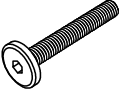




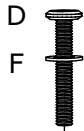
8

<p>B x 1</p>  <p>M6/Ø15x30 mm</p>	<p>H x 1</p>  <p>4 mm</p>	
--	--	--

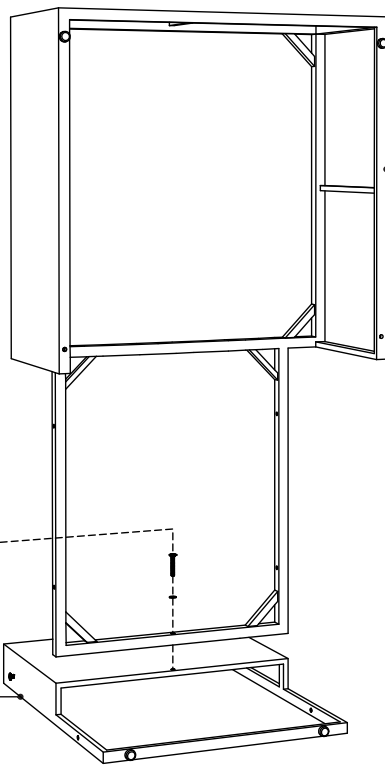


9

D x 1  M6/Ø13x40 mm	F x 1  Ø14x1 mm	H x 1  4 mm	
--	--	--	--

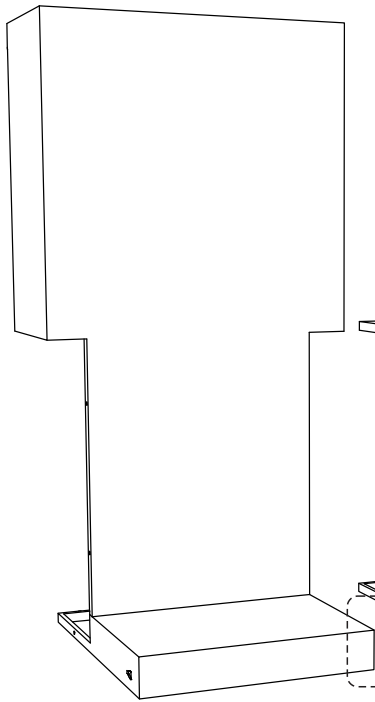


4

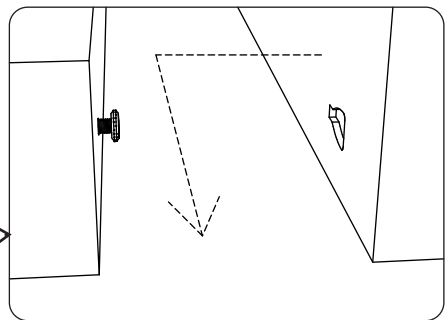


6

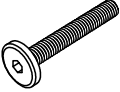


10

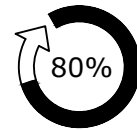
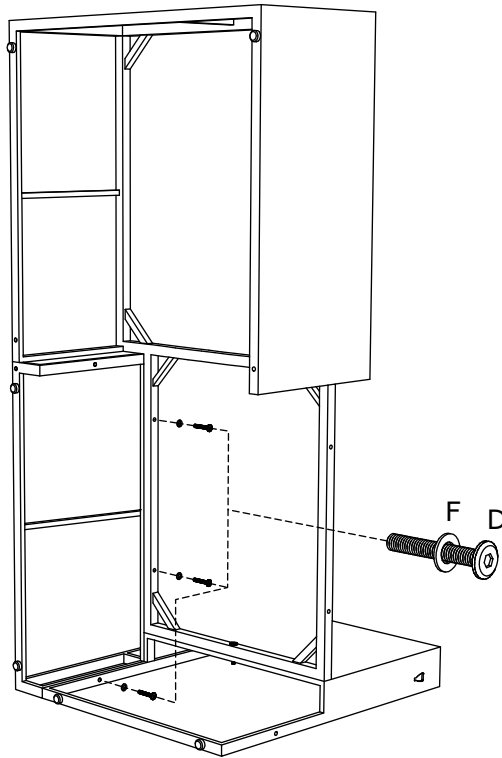


1







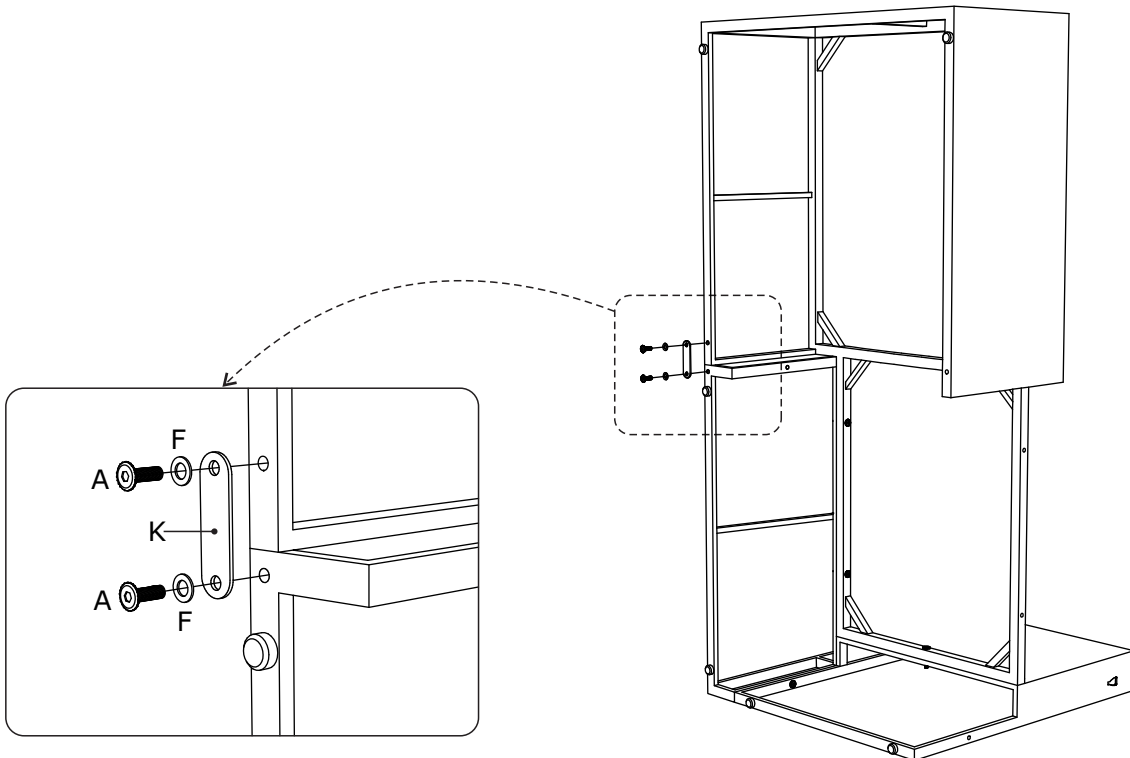
11

D x 3  M6/Ø13x40 mm	F x 3  Ø14x1 mm	H x 1  4 mm	
--	--	--	--

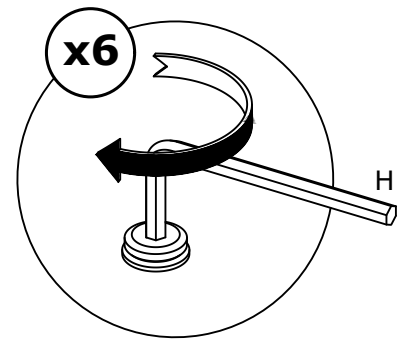
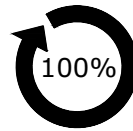
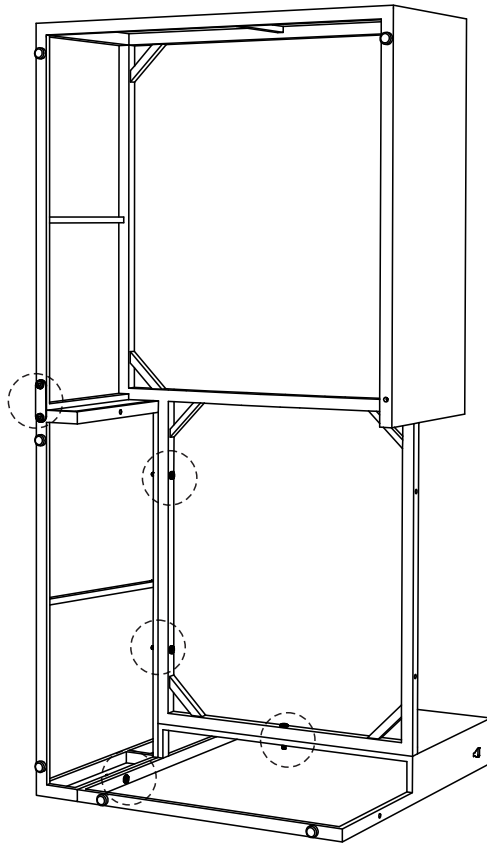


12

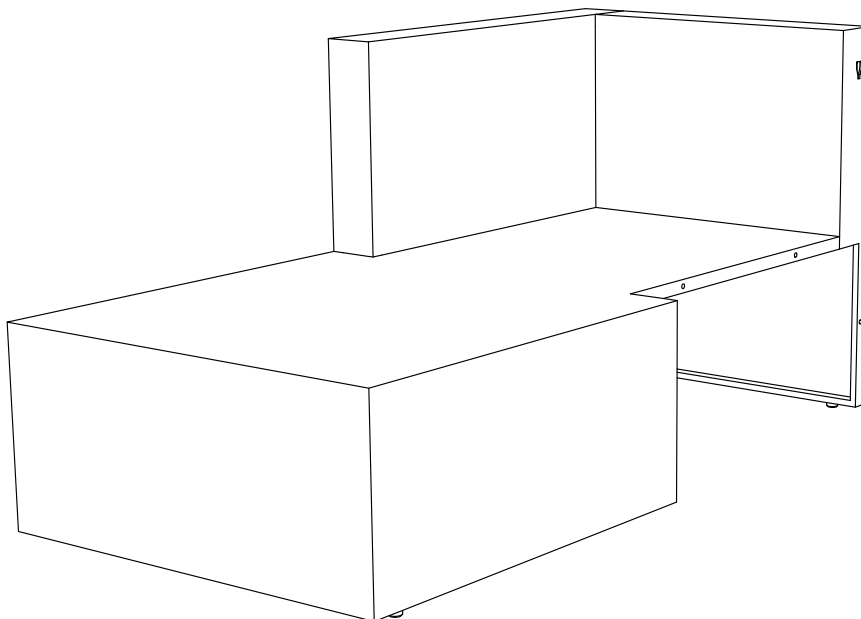
A x 2  M6/Ø13x15 mm	F x 2  Ø14x1 mm	K x 1  70x20x2 mm	H x 1  4 mm	
--	--	--	---	--



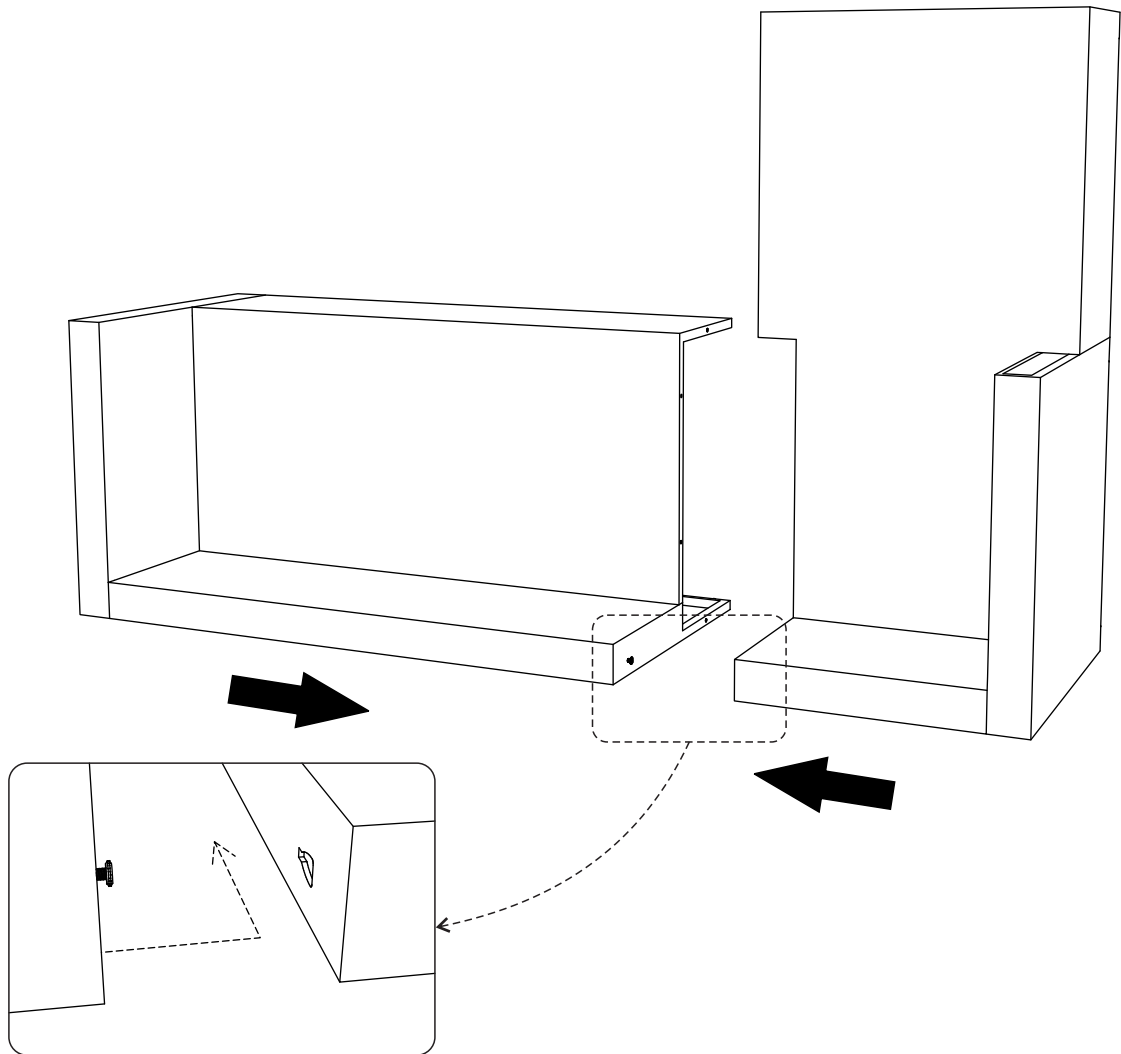
13



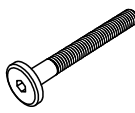
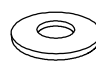
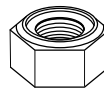
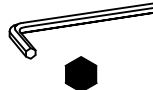
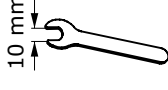
14

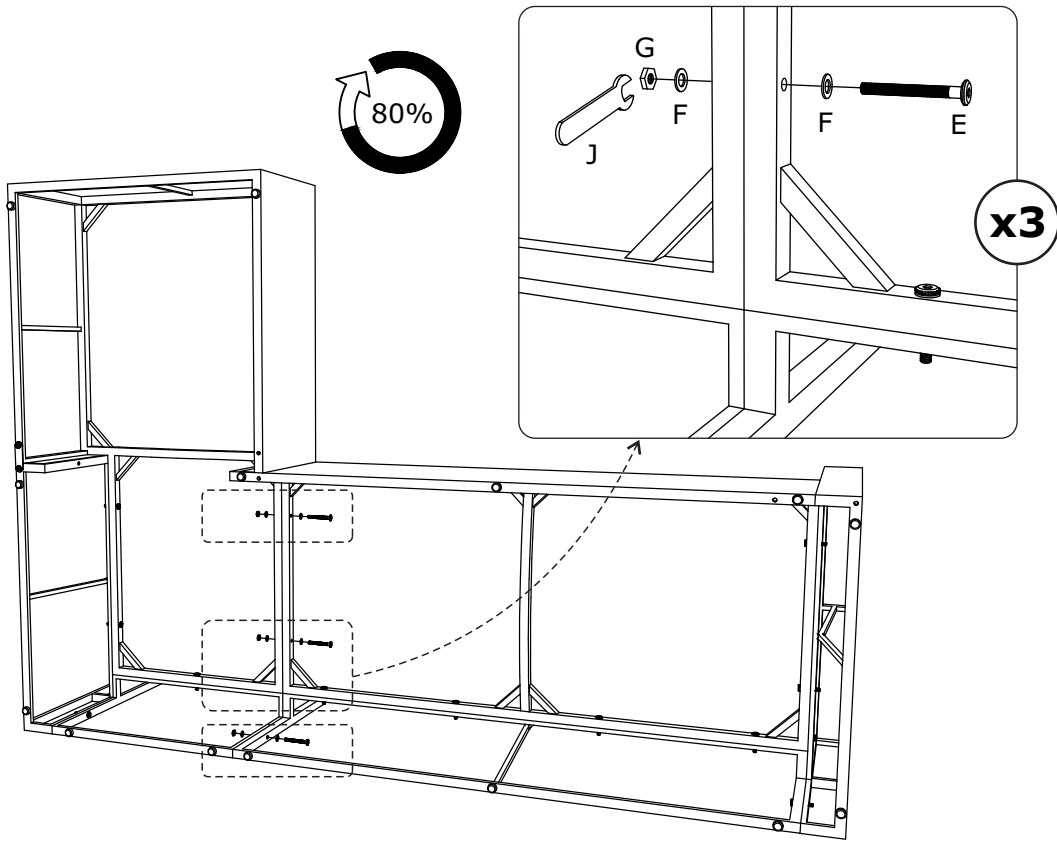


15




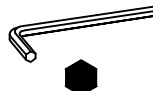


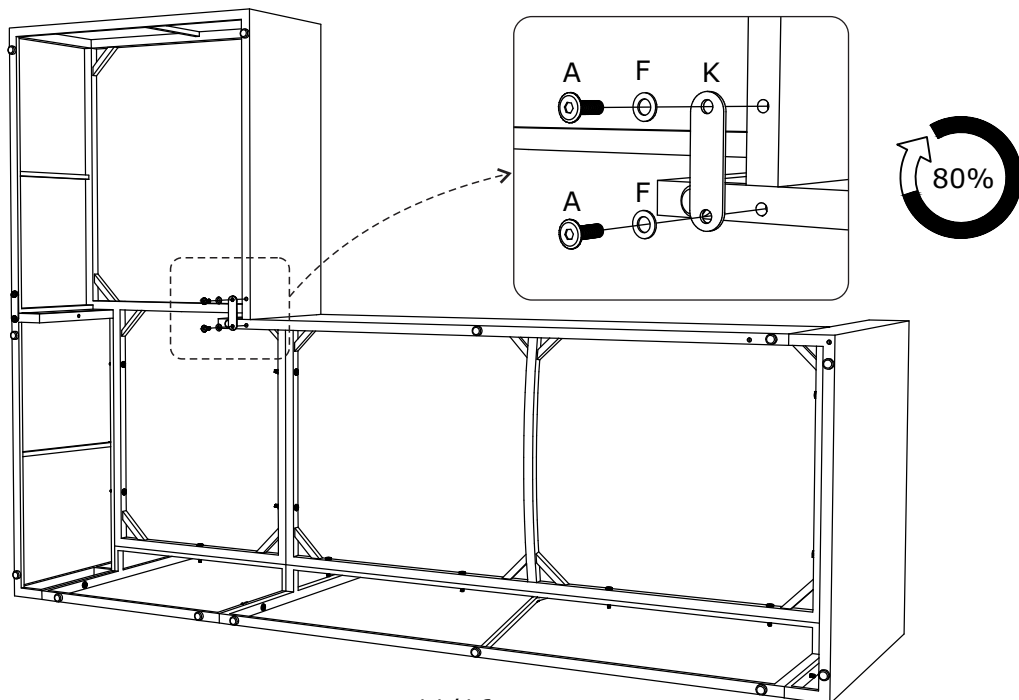
16

<p>E x 3</p>  <p>M6/Ø13x55 mm</p>	<p>F x 6</p>  <p>Ø14x1 mm</p>	<p>G x 3</p>  <p>M6 mm</p>	<p>H x 1</p>  <p>4 mm</p>	<p>J x 1</p>  <p>10 mm</p>	
--	--	---	---	---	--

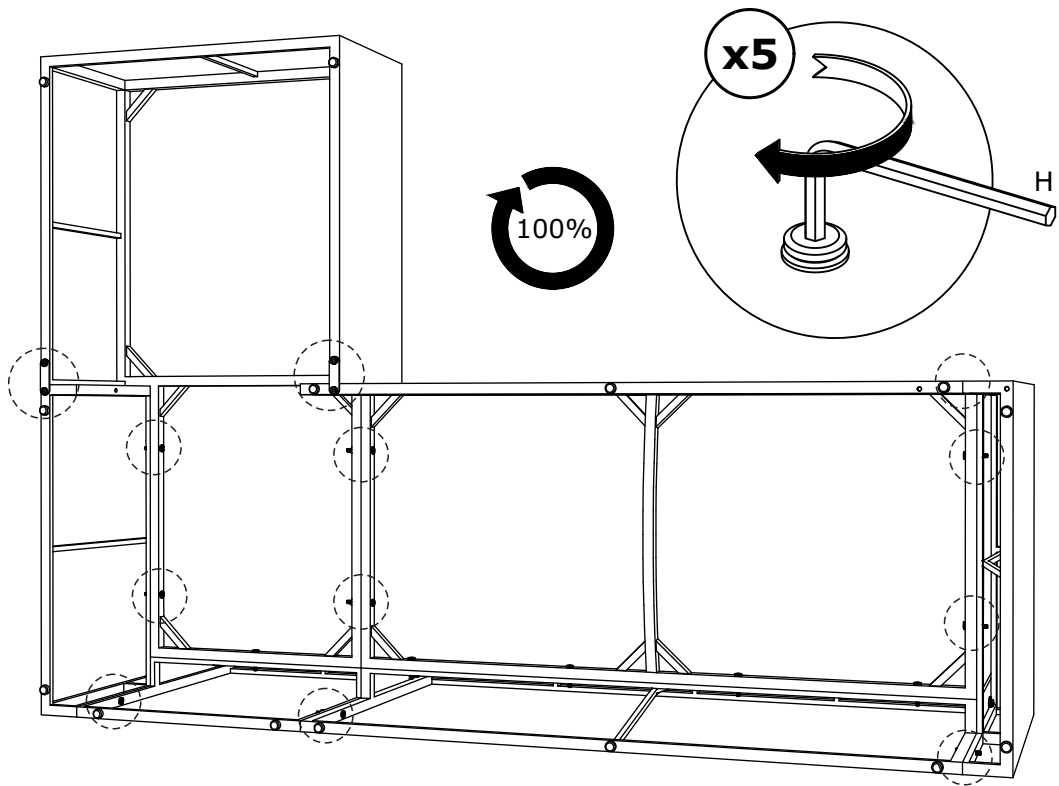


17

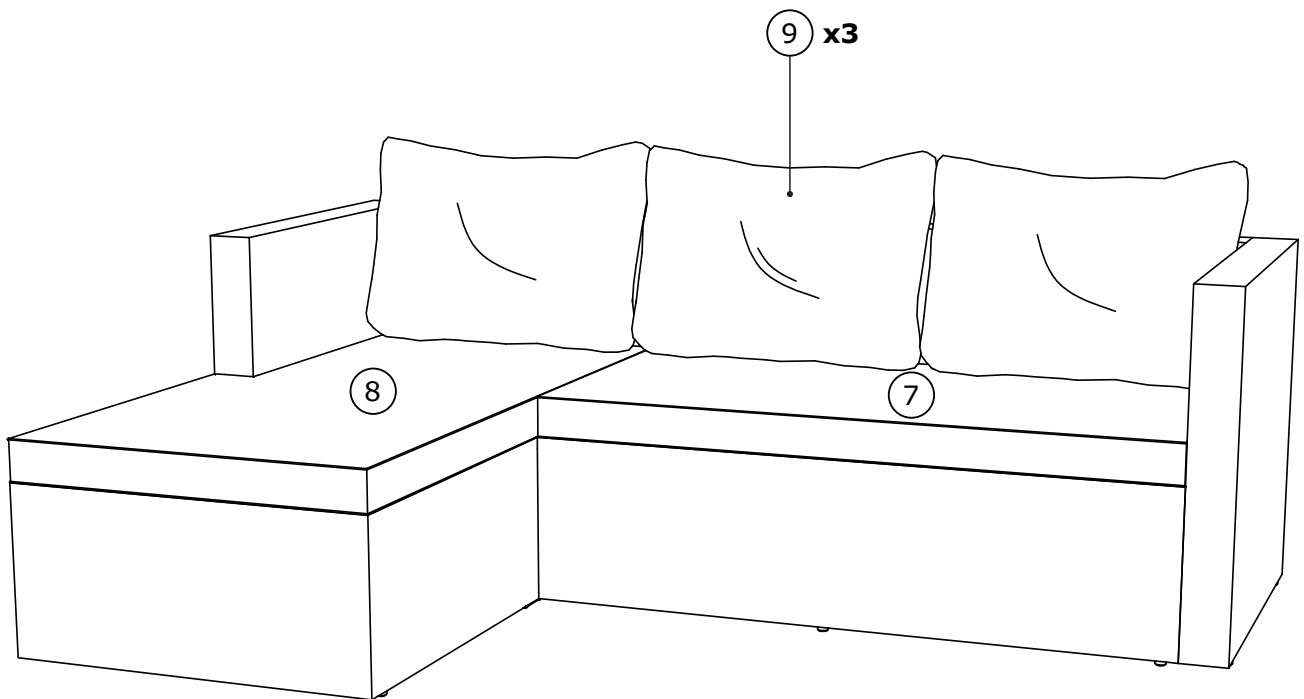
<p>A x 2</p>  <p>M6/Ø13x15 mm</p>	<p>F x 2</p>  <p>Ø14x1 mm</p>	<p>K x 1</p>  <p>70x20x2 mm</p>	<p>H x 1</p>  <p>4 mm</p>	
--	--	--	---	--



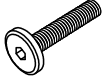
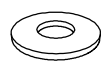

18

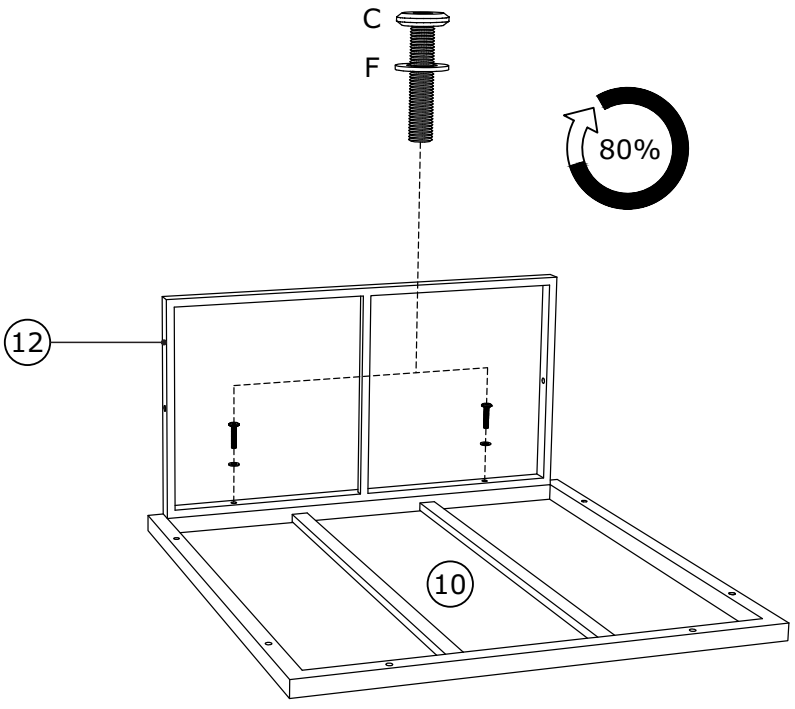


19

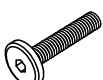




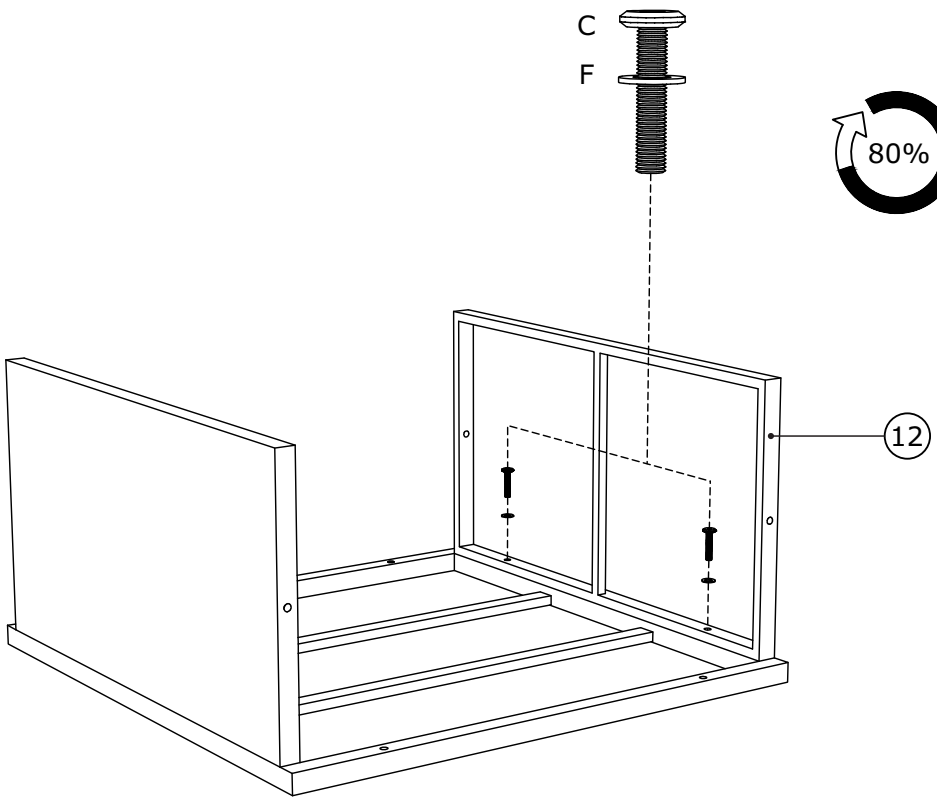
20

C x 2  M6/Ø13x30 mm	F x 2  Ø14x1 mm	H x 1  4 mm	
--	--	--	--

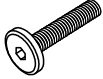




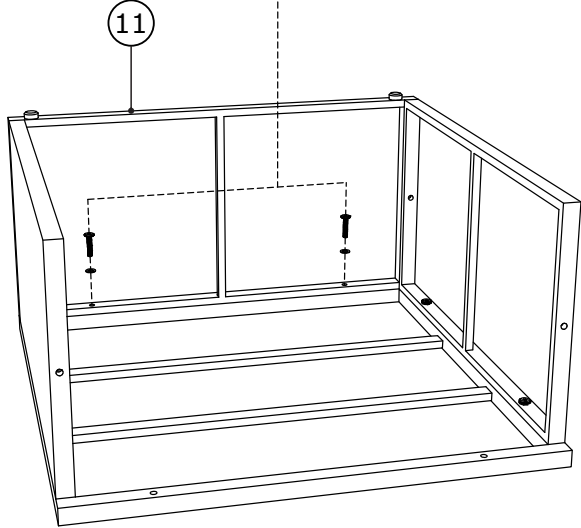
21

C x 2  M6/Ø13x30 mm	F x 2  Ø14x1 mm	H x 1  4 mm	
--	--	--	--

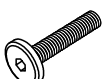




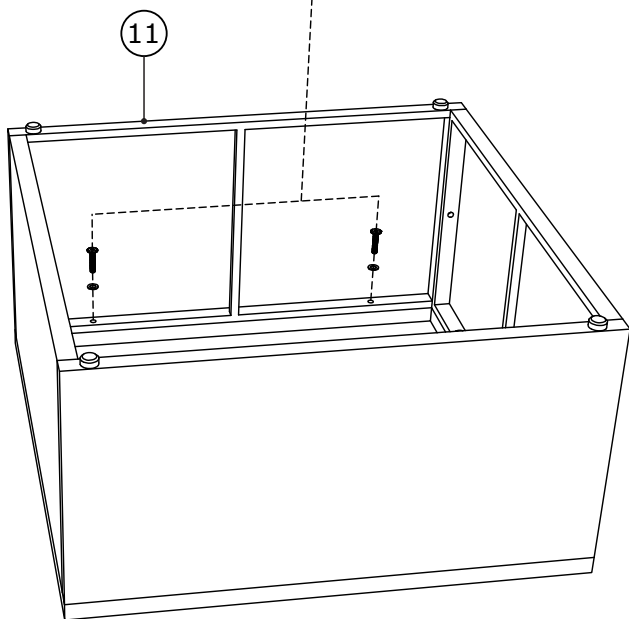
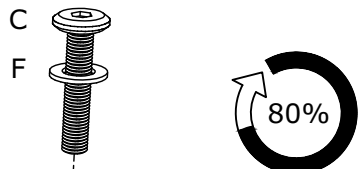
22

C x 2  M6/Ø13x30 mm	F x 2  Ø14x1 mm	H x 1  4 mm	
--	--	--	--

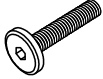




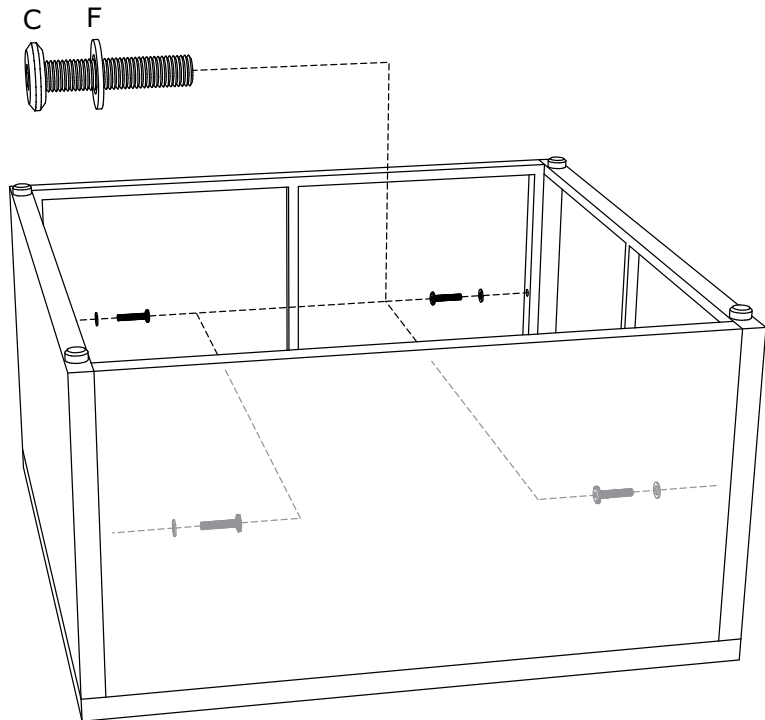
23

C x 2  M6/Ø13x30 mm	F x 2  Ø14x1 mm	H x 1  4 mm	
--	--	--	--




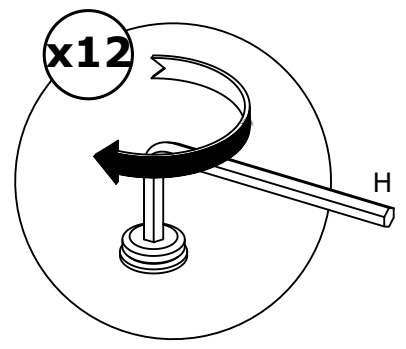
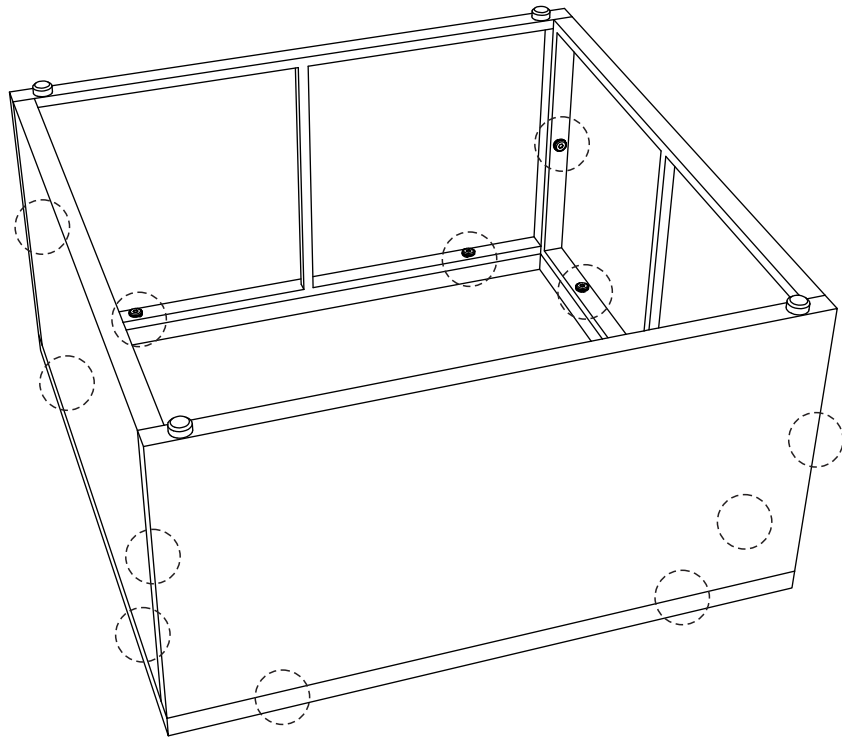
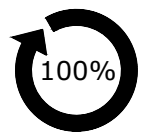
24

C x 4  M6/Ø13x30 mm	F x 4  Ø14x1 mm	H x 1  4 mm	
--	--	--	--

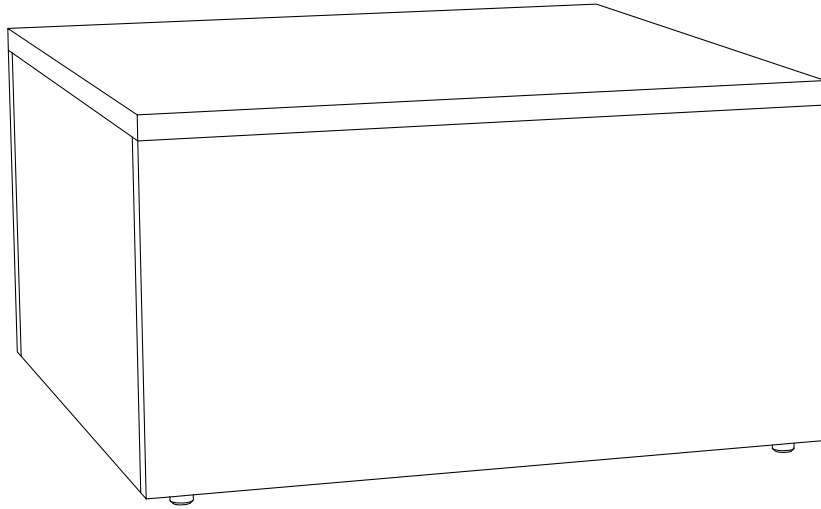


25

H x 1  4 mm	
--	--



26



27

