

salling



INSTRUCTION MANUAL GARMENT STEAMER

11207426

INTRODUKTION

Mange tak fordi du har valgt et produkt fra Salling. Dermed har du erhvervet et kvalitetsprodukt som opfylder alle gældende krav til præstation og sikkerhedsstandarder i EU. For at sikre en korrekt behandling og en lang levetid anbefaler vi, at du overholder nedenstående anvisninger.

Du bedes læse vejledningen og især sikkerheds anvisningerne omhyggeligt igennem, inden du tager produktet i brug. Opbevar denne betjeningsvejledning, og overlad altid kun produktet til andre sammen med betjeningsvejledningen.

GENERELLE SIKKERHEDSFORANSTALTNINGER

- Forkert brug af produktet kan medføre personskade og beskadige produktet.
- Anvend kun produktet til det, det er beregnet til. Producenten er ikke ansvarlig for skader, der opstår som følge af forkert brug eller håndtering.
- Anbring altid produktet på et tørt, plant og stabilt underlag på god afstand af bordkant eller lignende.
- Produktet er udelukkende beregnet til husholdningsbrug. Produktet må ikke anvendes til erhvervsbrug.
- Produktet må kun sluttes til 220-240V~, 50/60Hz.
- Produktets motordel/elektronik, ledning og stikket må ikke nedsænkes i vand, og der må ikke trænge vand i motordel/elektronik.
- Rør aldrig ved produktet, ledningen eller stikkontakten med våde eller fugtige hænder.
- Udsæt ikke produktet for direkte sollys, høje temperaturer, fugt, støv eller ætsende stoffer.
- Forlad aldrig produktet, når det er tændt.
- Når produktet er i brug, bør det holdes under konstant opsyn.
- Når produktet bruges skal børn der opholder sig i nærheden af

den altid holdes under opsyn.

- Børn må ikke lege med produktet.
- Produktet kan indeholde skarpe dele og bør derfor opbevares utilgængeligt for børn.
- Brug kun tilbehør, der følger med produktet eller er anbefalet af producenten.
- Produktet må ikke bruges af personer med nedsat følsomhed, fysiske eller mentale handicap, eller personer, som ikke er i stand til at betjene produktet, medmindre de overvåges eller instrueres i brugen af en person, som er ansvarlig for deres sikkerhed.

LEDNING OG STIK

- Lad ikke ledningen hænge ud over bordkanten.
- Hold ledningen og produktet væk fra varmekilder, varme genstande og åben ild.
- Tag stikket ud af stikkontakten før rengøring, og hvis produktet ikke er i brug. Undlad at trække i ledningen, når du tager stikket ud af stikkontakten, men tag fat om selve stikket.
- Sørg for, at ledningen er rullet helt ud.
- Kontrollér jævnligt, om ledningen eller stikket er beskadiget, og brug ikke produktet, hvis dette er tilfældet, eller hvis det har været tabt på gulvet, tabt i vand eller er blevet beskadiget på en anden måde.
- Hvis produktet, ledningen eller stikket er beskadiget, skal produktet efterses og om nødvendigt repareres af en autoriseret reparatør. Forsøg aldrig at reparere produktet selv. Kontakt købsstedet, hvis der er tale om en reparation, der falder ind under reklamationsretten. Hvis der foretages uautoriserede indgreb i produktet, bortfalder reklamationsretten.

REKLAMATIONSRETEN GÆLDER IKKE:

- Hvis ovennævnte ikke iagttages.
- Hvis der har været foretaget uautoriserede indgreb i produktet.
- Hvis produktet har været misligholdt, udsat for en voldsom behandling eller lidt anden form for overlast.

BORTSKAFFELSE AF PRODUKTET

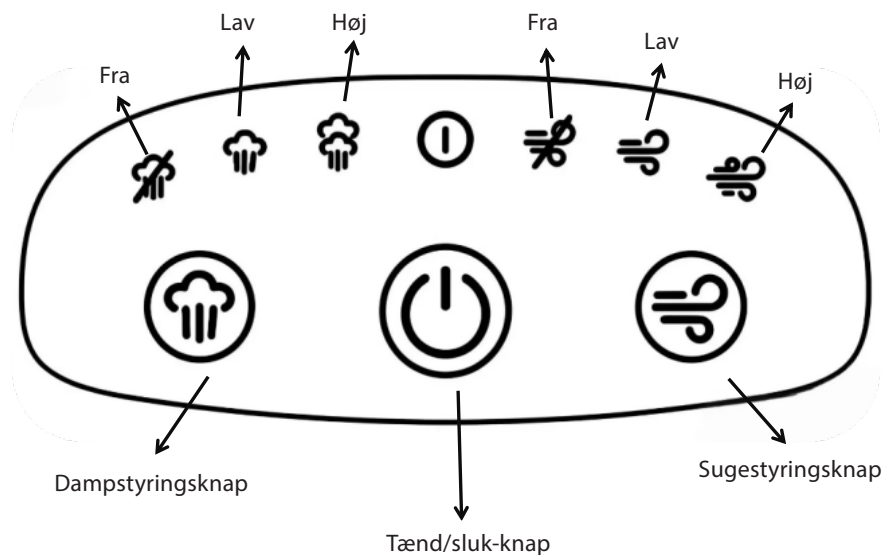
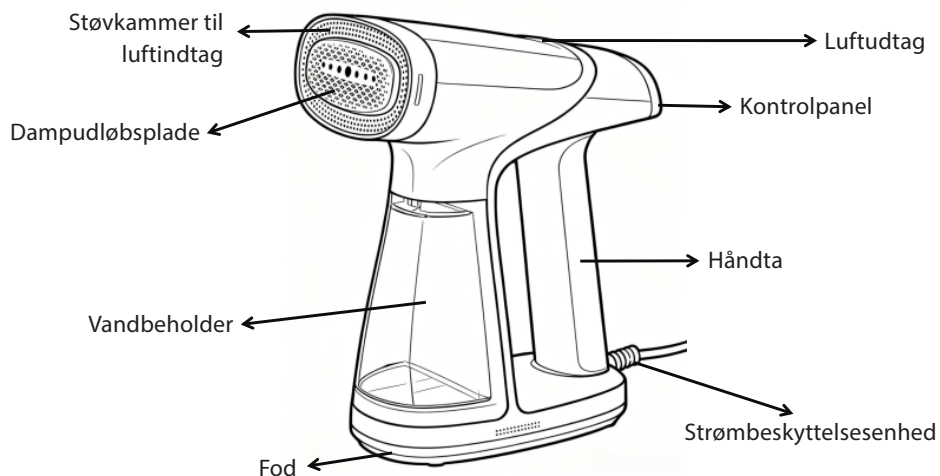
Brugte produkter må ikke smides i husholdningsaffaldet. Iht. lovforskrifterne skal det udtjente produkt bortskaffes på ordentlig vis. Derved genanvendes de brugbare materialer, og miljøet skånes. Nærmere informationer fås hos den ansvarlige kommunale myndighed eller det lokale bortskaffelsesfirma. Produktet er forsynet med følgende logo:










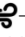
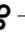
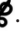
Tak fordi du valgte vores vakuum-tøjdamer.

For at sikre korrekt brug bedes du læse og følge denne betjeningsvejledning omhyggeligt, inden du bruger vakuum-tøjdamperen.

PRODUKTBESKRIVELSE:

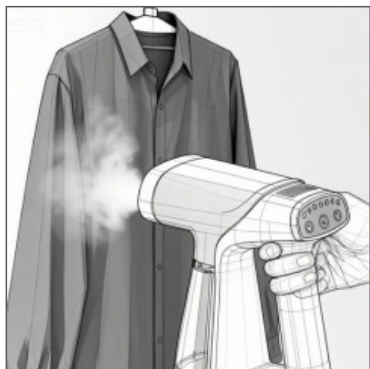


BRUGSANVISNING:

1. Først skal du fjerne vandtanken, fylde den med vand og derefter genindsætte den. (overskrid ikke max-linjen på 180 ml)
2. Sæt apparatet i stikkontakten. Alle indikatorlamper vil lyse i cirka 0,5 sekunder og derefter slukke; produktet er i standby-tilstand.
3. Tryk på tænd/sluk-knappen.  Den blå lampe blinker  under forvarmning og forbliver tændt som et fast blåt lys, når den er klar.
4. Tryk på dampknappen  for at skifte mellem Lav  → Høj  → Fra .
5. Tryk på sugenknappen  for at skifte mellem Lav  → Høj  → Fra .
6. Efter brug skal du trykke på tænd/sluk-knappen, trække stikket ud og først opbevare apparatet, når det er kølet helt af.

FORSIGTIG:

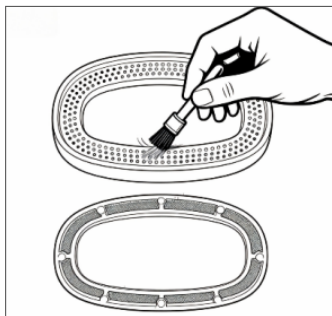
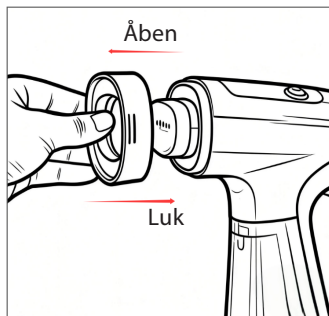
- For at opnå de bedste resultater skal du bruge sugefunktionen, mens du damper lodret.



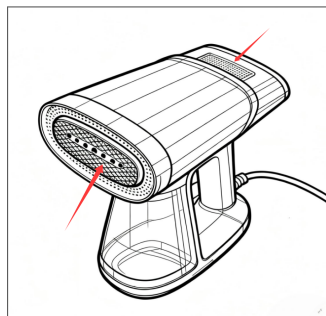
- Brug ikke apparatet på tøj, mens det bæres.



- Rengør regelmæssigt støvkommeret ved luftindtaget med en blød børste.



- Sørg for, at damppladen og luftudløbet forbliver uhindret under drift.



- Det anbefales at bruge destilleret vand for at forhindre kalkaflejringer.
- Apparatet slukker automatisk efter 8 minutters inaktivitet.

RENGØRING:

1. Tag apparatet ud af stikkontakten og lad det afkøle helt, før rengøring.
2. Tøm vandtanken efter hver brug.
3. Fjern alt støv eller snavs fra luftindtagskammeret.
4. Nedsenk ikke apparatet i nogen form for væske.
5. Brug en fugtig klud til at tørre apparatets overflade af.

Advarsel: Dampudløbspladen bliver meget varm. Fare for forbrændinger!

TEKNISKE DATA

Artikelnr. 11207426
220-240V~, 50/60Hz
1300-1550 Watt
Kapacitet: 180 ml

PRODUCENT

Epiq ApS
Krøyer Kielbergs Vej 3, 3. th
8660 Skanderborg, Danmark
www.epiq.dk

Vi tager forbehold for trykfejl.

INTRODUCTION

Thank you for choosing a product from Salling. You have acquired a quality product which meets all applicable performance and safety standards in the EU. In order to ensure proper treatment and a long product life, we recommend that you comply with the instructions below.

Please read the manual and especially the safety instructions carefully before using the product. Keep this manual and provide it for referral along with the product when others are using it.

GENERAL SAFETY INSTRUCTIONS

- Improper use of the product can cause personal injury and damage.
- Only use the product for what it is intended. The manufacturer is not liable for damages arising from improper use or handling.
- Always place the product on a dry, flat and stable surface well away from table edge or similar.
- The product is intended for household use only. The product is not for professional use.
- The product may only be connected to 220-240V~, 50/60Hz.
- The product engine/electronics, cord or plug cannot be submerged in water, and no water may get in contact with the engine/electronics.
- Never touch the product, cord or plug with wet or damp hands.
- Do not expose the product to direct sunlight, high temperatures, humidity, dust or corrosive substances.
- Never leave the product when it is turned on.
- When the product is in use, it should be kept under constant supervision. Children should always be supervised when using the product to ensure that they do not play with the product. The product is not a toy.
- The product may have sharp parts and must, therefore, be kept

out of reach of children.

- Only use the accessories that come with the product or that are recommended by the manufacturer.
- The product must not be used by people with reduced sensitivity, physical or mental disability, or people who are not able to operate the product unless they are supervised or instructed by a person responsible for their safety.

CORD AND PLUG

- Do not let the cord hang over the edge.
- Keep the cord and the product away from heat sources, hot objects and open flames.
- Unplug the power cord before cleaning and if the product is not in use. Do not pull the cord when removing the plug from the socket, rather grasp the plug itself.
- Make sure that the cord is fully extended.
- Check regularly that the cord and the plug are not damaged and do not use the product if this is the case, or if it has been dropped on the floor, dropped in water or damaged in another way.
- If the product or plug is damaged, the product must be inspected and, if necessary, repaired by an authorised repairer. Never try to repair the product yourself. Please, contact the store to see if there is a repair that falls under warranty. Tampering of the product will void the warranty.

RULES OF COMPLAINTS THE WARRANTY DOES NOT APPLY:

- If the above is not observed.
- If there has been unauthorised intervention of the product.
- If the product has been mishandled, subjected to rough treatment or some other form of damage.

PRODUCT DISPOSAL

Used product should not be disposed as household waste. According to legislation, the product should be disposed of

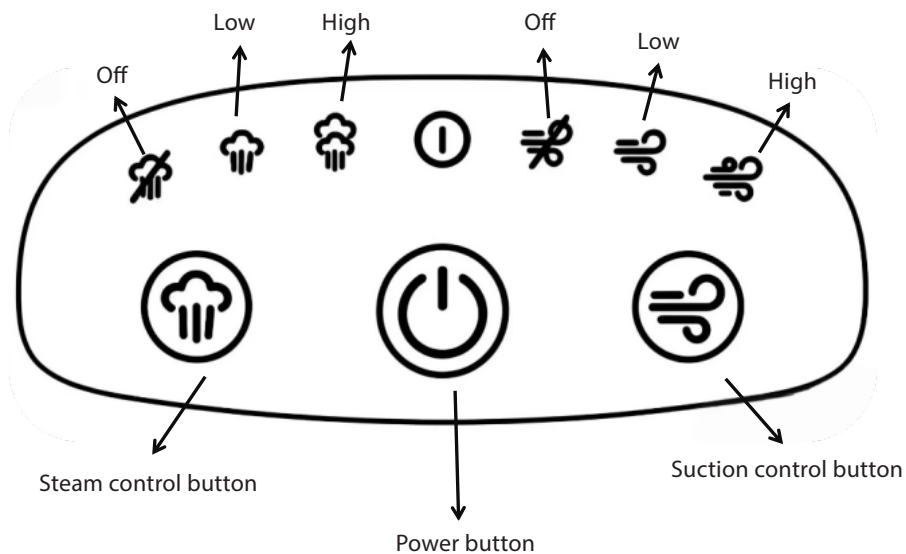
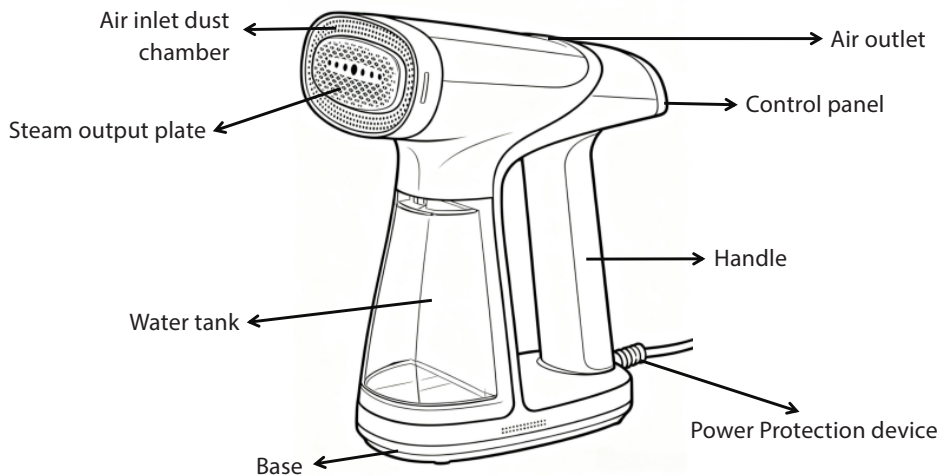
properly so that the materials can be recycled in an environmentally friendly manner. Further information is available from the responsible local authority or local disposal company. The product is equipped with the following logo:










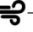


Thank you for choosing our Vacuum Garment Steamer.

To ensure correct usage, please read and follow this instruction manual carefully before using the Vacuum Garment Steamer.

PRODUCT DESCRIPTION:

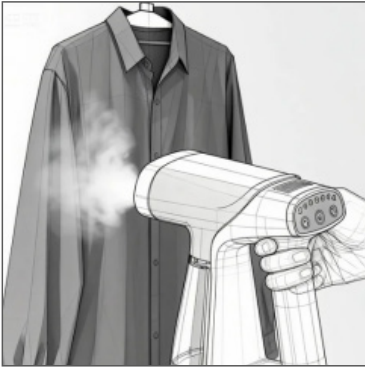


INSTRUCTIONS FOR USE:

1. First, remove the water tank, fill it with water, and then reinstall it. (Do not exceed the Max line of 180ml)
2. Plug in the appliance. All indicator lights will illuminate for about 0.5 seconds and then turn off, the product is in standby mode.
3. Touch the Power button.  The blue light  flash during preheating and stays solid blue when ready.
4. Touch the Steam button  to cycle through Low  → High  → off .
5. Touch the Suction button  to cycle through Low  → High  → off .
6. After use, press the Power button, unplug the appliance, and store it only after it has fully cooled down.

CAUTION:

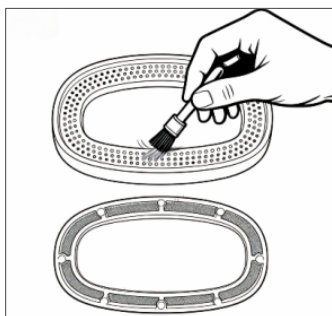
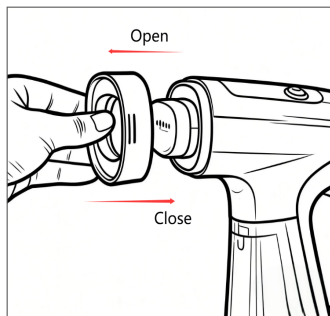
- For best results, use the suction function while steaming vertically.



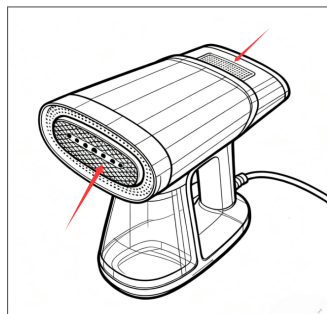
- Do not use the appliance on clothes while they are being worn.



- Regularly clean the dust chamber at the air inlet using a soft brush.



- Ensure the steam plate and air outlet remain unobstructed during operation.



- It is recommended to use distilled water to prevent scale buildup.
- The appliance will automatically power off after 8 minutes of inactivity.

CLEANING:

1. Unplug the appliance and allow it to cool completely before cleaning.
2. Empty the water tank after each use.
3. Remove any dust or debris from the air inlet chamber.
4. Do not immerse the appliance in any liquid.
5. Use a damp cloth to wipe the surface of the appliance.

Warning: The steam outlet plate becomes very hot. Risk of burns!

TECHNICAL DATA

Article No. 11207426
220-240V~, 50/60Hz
1300-1550 Watt
Capacity:180 ml

PRODUCER

Epiq ApS
Krøyer Kielbergs Vej 3, 3. th
8660 Skanderborg, Denmark
www.epiq.dk

We cannot be held responsible for any printing errors.