

VERITAS® *Rubina*



DA

Hurtig start guide

DA

Denne hurtigguide forklarer de grundlæggende indstillinger og vigtige sikkerhedsoplysninger. For præcise forklaringer skal du bruge instruktionerne på webstedet www.veritas-sewing.com/da/rubina/

Kære kunde,

Vi lykønsker dig med dit køb af din symaskine. Du har købt et kvalitetsprodukt, der er lavet med stor omhu og, hvis det serviceres korrekt, vil tjene dig godt i mange år.

Inden du bruger den første gang, beder vi dig om at læse den manuelle håndbog omhyggeligt under særlig opmærksomhed på sikkerhedsinstruktionerne. Personer, der ikke kender denne manual, må ikke bruge apparatet.

Vi ønsker dig meget glæde og gode sysucceser!

Spørgsmål vedrørende maskine, service og kundepleje



www.service.veritas-sewing.com

Vigtige sikkerhedsinstruktioner

Når du bruger elektrisk udstyr, skal du altid følge grundlæggende sikkerhedsregler. Læs denne vejledning grundigt igennem, inden du bruger symaskinen, og gem den til senere brug.

FARE – Sådan reducerer du risikoen for elektrisk stød:

1. Når symaskinen er sluttet til strøm, må den aldrig efterlades uden opsyn.
2. Træk altid stikket til symaskinen ud straks efter brug og før rengøring.

ADVARSEL – For at forhindre forbrændinger, brand, elektrisk stød eller personskade:

1. Elektrisk udstyr er ikke legetøj. Børn skal være under opsyn for at forhindre, at de leger med symaskinen. Vær særlig opmærksom, hvis symaskinen bruges af eller i nærheden af børn.
2. Brug kun symaskinen som beskrevet i denne vejledning. Tilbehør må kun bruges, hvis det overholder beskrivelserne i denne vejledning og producentens anbefalinger, da det ellers kan beskadige symaskinen.
3. Brug aldrig symaskinen, hvis et kabel eller stik er beskadiget, ikke fungerer korrekt eller fejlfrit, hvis den har været tabt, er blevet beskadiget eller har været i kontakt med vand. I alle ovenstående tilfælde skal symaskinen indleveres til nærmeste autoriserede forhandler eller servicecenteret, så den kan blive eftersat og repareret og de elektriske eller mekaniske dele kan blive justeret.
4. Brug aldrig symaskinen, hvis ventilationsåbningerne er blokeret. Hold symaskinens ventilationsåbninger og fodpedalen ren for fnug, støv og stofrester.
5. Sørg for, at fingrene ikke er i nærheden af bevægelige dele. Vær særlig opmærksom i nærheden af nålen. Især nål, tryk fodsarm osv. er farlige for hænder og fingre. Hold konstant øje med det område, der sys i, når du bruger symaskinen. Der må kun foretages justeringer på maskinen, f.eks. udskiftning af nålen, trådning, indsættelse af spolen eller udskiftning af trykfoden, når symaskinen er slukket (hovedafbryderen indstillet til „O”).
6. Tag altid symaskinen ud af stikket under udførelse af vedligeholdelse i henhold til vejledningen, f.eks. når dækslet er fjernet, når symaskinen smøres eller renses, eller hvis pæren skal skiftes. Det betyder, at strømsstikket skal tages ud. Strømsstikket skal også tages ud, når symaskinen flyttes eller ikke er i brug.
7. Indstil hovedafbryderen til „O”, og træk strømsstikket ud, for at slukke for symaskinen. For at forhindre skader forårsaget af utilsigtet aktivering skal stikket altid trækkes ud af stikkontakten, når symaskinen er uden opsyn.
8. Træk ikke stikket ud af stikkontakten ved at trække i ledningen. Tag altid fat i selve stikket, ikke i ledningen, for at trække stikket ud.
9. Strømkablet må ikke hænge ned over hjørner eller kanter eller mases (risiko for elektrisk stød!). Anbring kablet på en sådan

måde, at ingen falder i det.

10. Brug altid en korrekt nåleplade, der følger med denne symaskine. Brug af en forkert nåleplade kan få nålen til at knække.
11. Brug ikke en bøjet eller knækket nål.
12. Brug altid symaskinen på en tør, stabil og jævn bordplade. Hold symaskinen væk fra varme overflader og åben ild.
13. Riv eller flå ikke i stoffet under syning – det kan bøje nålen for meget og medføre, at den knækker.
14. Sørg for, at der ikke anbringes eller tapes genstande i symaskinens åbninger.
15. Brug ikke symaskinen udendørs.
16. Brug ikke symaskinen i rum, hvor der anvendes drivgasser (f.eks. spraydåser) eller ilt.
17. Under normale driftsforhold er lydtrykket/støjniveauet 75 dB(A).
18. Sluk for symaskinen eller træk stikket ud, hvis symaskinen ikke fungerer korrekt.
19. Anbring aldrig noget på fodpedalen!
20. Symaskinen er ikke beregnet til brug af personer (herunder børn) med reducerede fysiske, sensoriske eller mentale evner eller manglende erfaring og viden, medmindre de er under opsyn eller en person, der er ansvarlig for deres sikkerhed, vejleder dem nøje i sikker brug af symaskinen og de medfølgende risici.
21. Sørg for, at børn er under opsyn, for at forhindre, at de leger med symaskinen.
22. Brug aldrig symaskinen i våd tilstand eller fugtige omgivelser.
23. Nedsænk aldrig symaskinen i vand eller andre væsker (risiko for elektrisk stød!).
24. Tilslut kun symaskinen til vekselstrøm (100–240 V).
25. Vi anbefaler, at symaskinen bruges sammen med et HFI-relæ.
26. Din symaskine er udstyret med en LED-lampe. Hvis LED-lampen beskadiges, skal den udskiftes af producenten eller dennes kundeservice for at undgå fare.
27. Symaskinen må kun bruges sammen med fodpedalen type C-8000.
28. Hvis tilslutningskablet til fodpedalen bliver beskadiget, skal det udskiftes af producenten eller dennes kundeservice eller en tilsvarende, kvalificeret person for at undgå fare.
29. Opbevar denne vejledning på et egnet sted i nærheden af symaskinen. Sørg for også at give denne vejledning med, hvis symaskinen gives videre til en tredjepart.

OPBEVAR DISSE SIKKERHEDSINSTRUKTIONER PÅ ET SIKKERT STED.

Denne symaskine er kun beregnet til brug i private hjem.

Bortskaffelse



Bortskaffelse

Kassér ikke elektrisk udstyr sammen med husholdningsaffald, aflever det på en genbrugsplads.

Kontakt de lokale myndigheder for at få mere at vide om de mulige afleveringssteder.

Hvis elektrisk udstyr bortskaffes på lossepladser, kan farlige stoffer lække ud i grundvandet og komme i kontakt med fødekæden, hvilket er skadeligt for dit helbred og dit velbefindende.

Når gammelt udstyr udskiftes med nyt, er forhandleren juridisk forpligtet til at tage dit gamle udstyr tilbage og kassere det gratis.

ELEKTRISKE KARAKTERISTIKA

VERITAS RUBINA

100–240 V 50 / 60 Hz 70 W

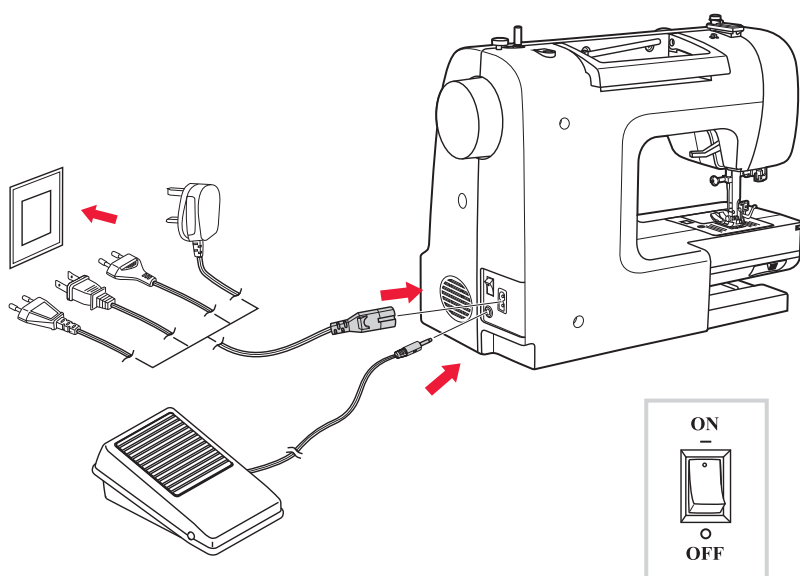
Beskyttelsesklasse II

Lampe

5 V maks. 100 mW

Vigtige sikkerhedsinstruktioner	2 - 3
Bortskaffelse	3
Sådan slutter du symaskinen til strøm	4
Symaskinens vigtigste dele	5
Symaskinens kontrolknapper	5
Oversigt over sting	6
Tilbehør	6
Sådan spoler du undertråd	7
Sådan indsætter du spolen	8
Sådan træder du overtråden	9
Sådan trækker du undertråden op	10
Sådan bruger du nåletråderen	10
Sådan fastgør du trykfoden	11
Sådan skifter du nålen	11
Betjeningsknapper	12

Strømkilde



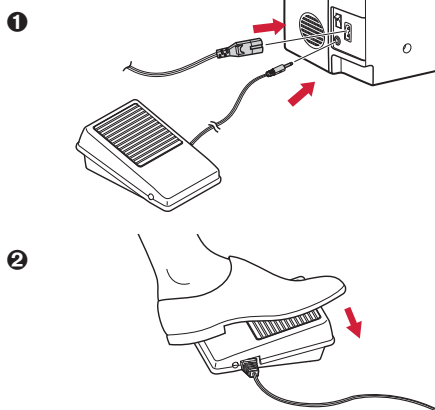
FORSIGTIG: Sørg altid for, at symaskinen er frakoblet og hovedafbryderen indstillet til „O“, når symaskinen ikke er i brug og før indsættelse eller fjernelse af bevægelige dele (f.eks. når nålen skiftes).

Sådan slutter du symaskinen til strøm

Inden du slutter strømforsyningen til, skal du sikre dig, at den spænding og frekvens, der er vist på symaskinen, svarer til strømmen i dit område.

1. Placer symaskinen på en jævn overflade.
2. Sæt fodpedalen i stikket.
3. Sæt strømledningen i symaskinen ved at indsætte stikket med to huller i stikket til strømledningen.
4. Sæt stikket i stikkontakten.
5. Tænd på tænd/sluk-knappen "–" (ON).
6. Symaskinelampen lyser, når der tændes på kontakten.

Frakobl symaskinen ved at slukke på tænd/sluk-knappen "O", og træk herefter stikket ud af stikkontakten.



Sådan begynder du at sy

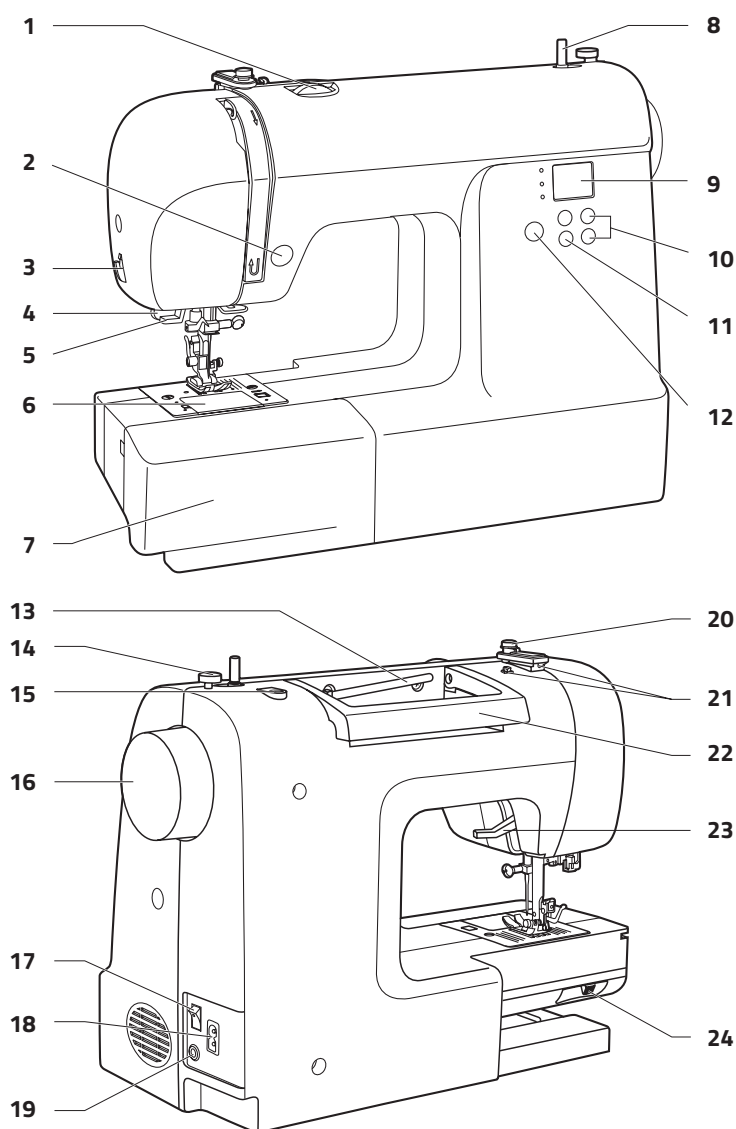
Fodpedal

- 1 Med symaskinen slukket skal du sætte stikket til fodpedalen i symaskinen.
- 2 Grebet til styring af hastigheden kan styre syhastigheden. Skub grebet til højre for at øge syhastigheden. Skub grebet til venstre for at reducere syhastigheden.



OBS: Kontakt en kvalificeret elektriker, hvis du er usikker på, hvordan du slutter symaskinen til strømkilden. Tag strømstikket ud, når symaskinen ikke er i brug.

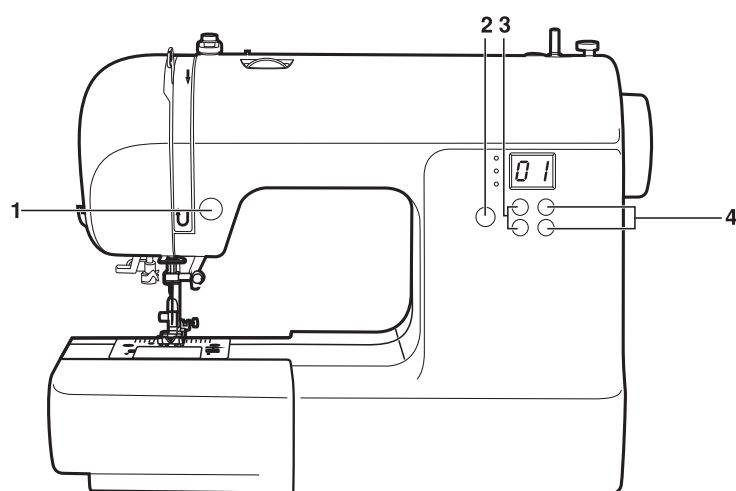
Symaskinens vigtigste dele



Symaskinens vigtigste dele

- 1 Spændingsvælger
- 2 Knappen Tilbage/hæft
- 3 Trådclipper
- 4 Knaphulsfod
- 5 Automatisk nåletråder
- 6 Dæksel til nåleplade
- 7 Sybord og tilbehørsæske
- 8 Spoleviklerens pind
- 9 Nummerdisplay
- 10 Knapper til justering af stingbredde
- 11 Knapper til justering af stinglængde
- 12 Knappen Valg af indstilling/lyd
- 13 Horizontal spolepind
- 14 Spoleviklerens pind
- 15 Hul til ekstra spolepind
- 16 Håndhjul
- 17 Hovedafbryder
- 18 Stik til strømledning
- 19 Stik til fodpedal
- 20 Undertrådsfører
- 21 Overtrådsfører
- 22 Håndtag
- 23 Trykfodsarm
- 24 Greb til trykfod med glidefod

Symaskinens kontrolknapper



1 Knappen Tilbage/hæft

Hold knappen nede for at sy sting tilbage eller sy hæftesting ved lav hastighed.

Når mønstrene 01-05 er valgt, kører symaskinen baglæns ved lav hastighed, hvis der trykkes på knappen Tilbage. Når knappen slippes, syr maskinen fremad.

Når mønstrene 06-19, 29-99 vælges, syr symaskinen med det samme tre stikke sting, når der trykkes på knappen Tilbage, og stopper derefter automatisk.

2 Knap til valg af sting/mønster

Tryk på denne knap for at skifte mellem valg af indstillinger for stingmønster, stinglængde og stingbredde. Displayet skifter mellem stingtal, forudindstillet stingbredde og stinglængde. Hvis du holder denne knap nede i mere end to sekunder, bliver bekræftelsestonen slået fra eller til.

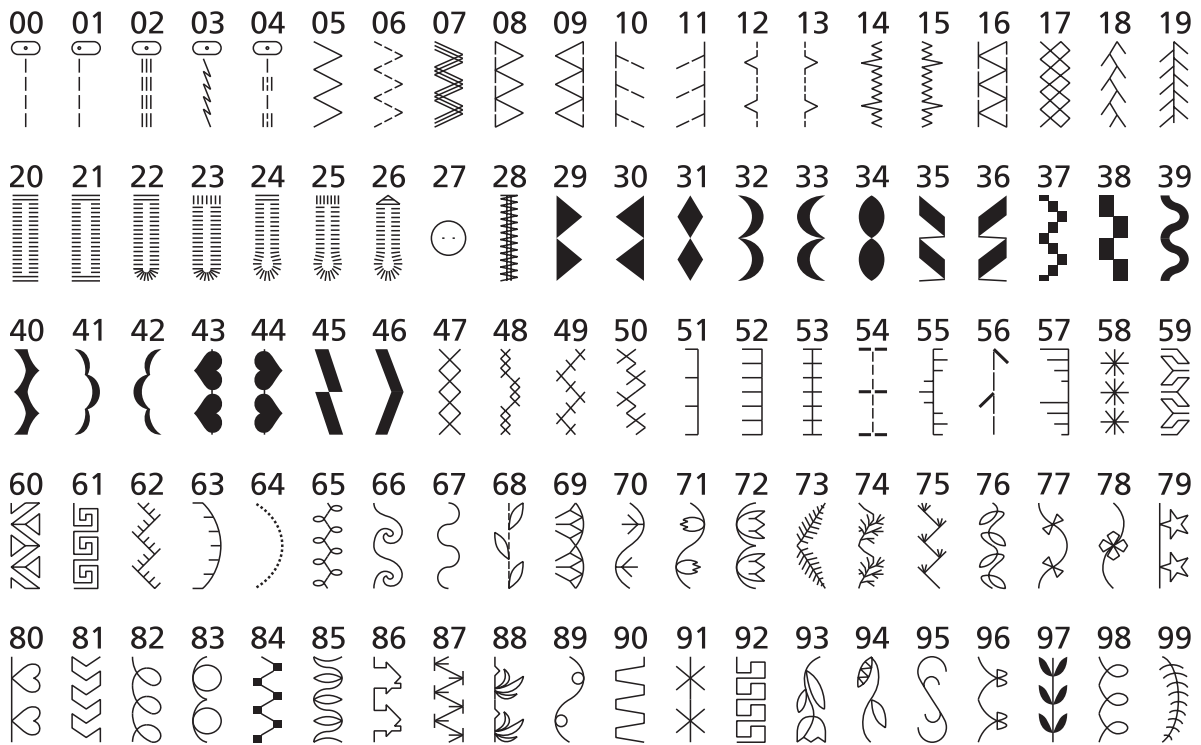
3 Knapper til justering af stinglængde

Tryk på denne knap for at justere den forudprogrammerede længde på stingene.

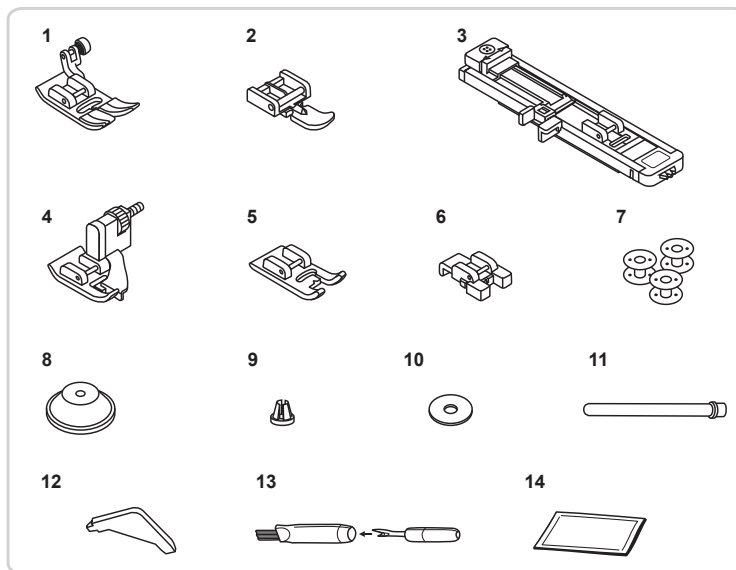
4 Knapper til justering af stingbredde

Tryk på denne knap for at justere den forudprogrammerede bredde på stingene.

Oversigt over sting



Tilbehør

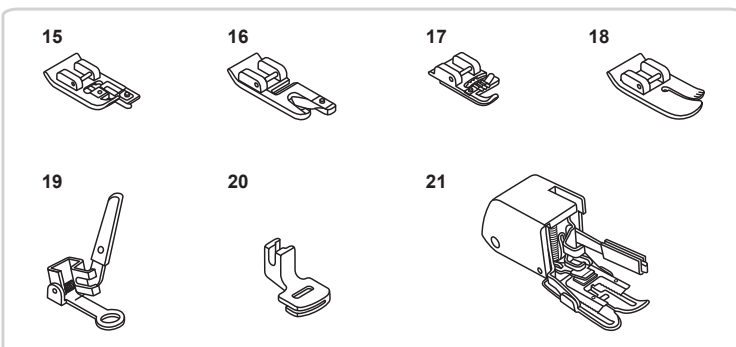


Standardtilbehør

- 1 Universaltrykfod
- 2 Lynlåstrykfod
- 3 Knaphulstrykfod
- 4 Trykfod til skjult søm
- 5 Trykfod til satin sting
- 6 Trykfod til isyning af knapper
- 7 Spole (3x)
- 8 Spoleholder (stor)
- 9 Spoleholder (lille)
- 10 Spolepindfelt
- 11 Ekstra spolepind
- 12 L-skruetrækker
- 13 Børste/opsprætter
- 14 Æske med nåle

Valgfrit

- 15 Trykfod til kastesting
- 16 Trykfod til rullesøm
- 17 Trykfod til øjknaphuller
- 18 Trykfod til quiltning
- 19 Trykfod til stopning/brodering
- 20 Trykfod til at sammensyning
- 21 Glidetrykfod

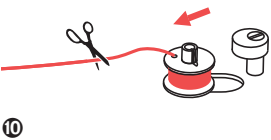
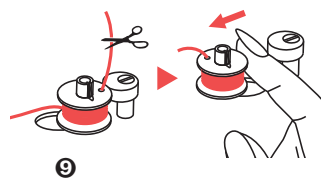
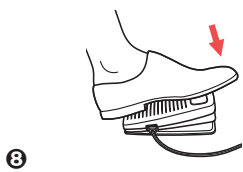
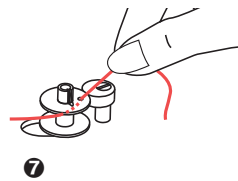
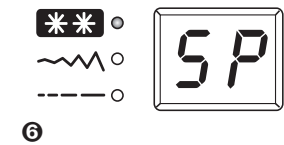
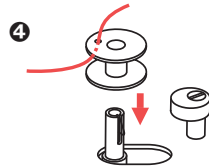
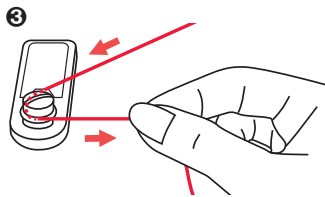
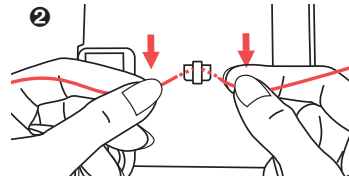
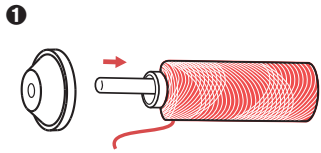
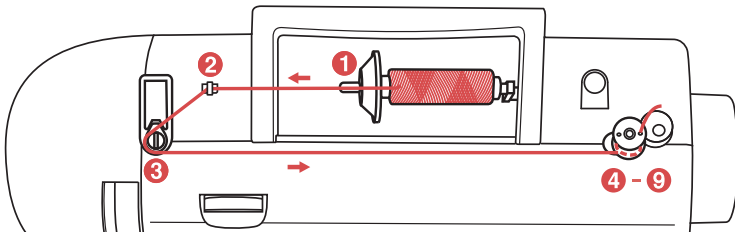


Besøg vores hjemmeside www.veritas-sewing.com/dk/rubina/. Der finder du en detaljeret beskrivelse af brug af de enkelte sy fødder i brugsanvisningen.

➔ Bemærk:

Tilbehør opbevares i æsken til tilbehør
Valgfrit tilbehør følger ikke med symaskinen. Det kan imidlertid fås som specialtilbehør hos din lokale forhandler.

Sådan spoler du undertråd

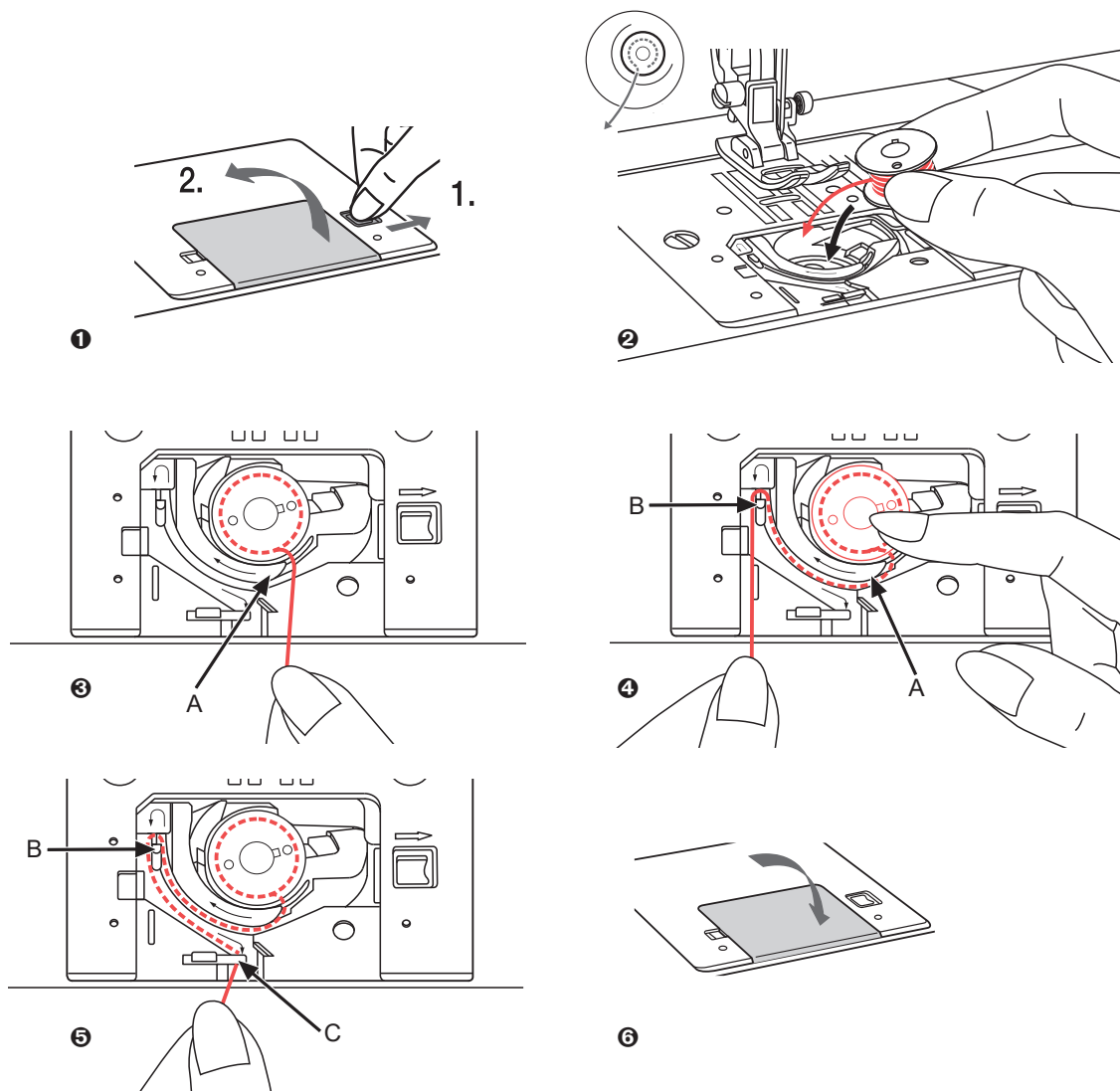


Sådan spoler du undertråd

- 1 Placer tråden og spoleholderen på spolepinden. Ved større spoler af tråd skal du anbringe den store side af spoleholderen mod spolen. Ved mindre spoler af tråd skal du anbringe den lille side af spoleholderen mod spolen eller bruge en mindre spoleholder. Hvis trådspolen har en split, der holder tråden fast, skal du placere denne side af spolen til højre, så tråden ikke sidder fast, når spolen vindes op.
- 2 Før tråden ind i trådføreren.
- 3 Vind tråden med uret rundt om spoleviklerens spændingsskiver (føreren til undertråden).
- 4 Før tråden gennem ét af de inderste huller på spolen som vist, og anbring den tomme spole på akslen.
- 5 Skub mod højre.
- 6 Når akslen til at vinde spolen op er skubbet til højre, viser nummerdisplayet "SP".
- 7 Hold fast i tråden med den ene hånd.
- 8 Tryk på fodpedalen for at begynde at spole undertråden op.
- 9 Når spolen har drejet et par gange, skal du stoppe symaskinen og klippe tråden over nær hullet i spolen. Fortsæt, indtil spolen er fuld. Motoren stopper automatisk, når spolen er fuld. Slip fodpedalen. Skub spoleviklerens pind til venstre.
- 10 Klip tråden over, og fjern spolen.

BEMÆRK: Når spolevikleren er placeret til højre, i "spolevindingsposition", syr symaskinen ikke, og håndhjulet drejer ikke rundt. For at begynde at sy skal du skubbe spolevikleren til venstre i "syposition".

Sådan indsætter du spolen



Sådan indsætter du spolen

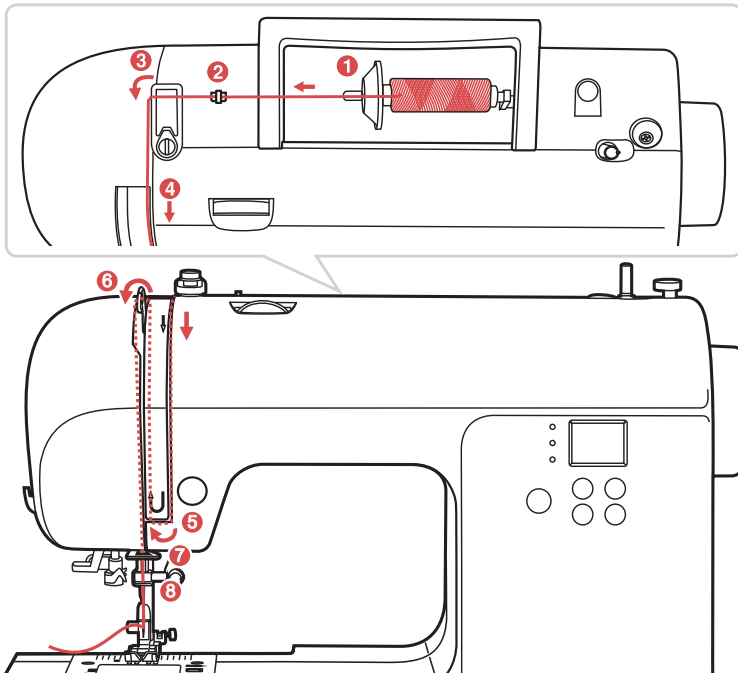
Nålen skal være løftet helt, når du indsætter eller fjerner spolen. Løft også trykfoden. Sluk derefter for symaskinen.



OBS:

Sluk på tænd/sluk-knappen ("O"), før du indsætter eller fjerner spolen.

- 1 Løsn grebet ved at trykke det mod højre (pil), og fjern den gennemsigtige dækplade over spolen.
- 2 Sæt spolen i spoleholderen. Tråden skal køre mod uret (pil).
- 3 Træk tråden gennem splitten (A).
- 4 Hold forsigtigt øverst på spolen med én finger. Fra pilemarkeringerne trækkes tråden ind i stingpladens trådfører fra (A) til (B).
- 5 Fra pilemarkeringerne trækkes tråden ind i stingpladens trådfører fra (B) til (C).
For at klippe overskydende tråd af trækkes tråden tilbage over skærebladet ved punkt (C).
- 6 Luk spolens dækplade. Isæt først pladen i venstre side, og tryk derefter højre side ned, til den sidder på plads.



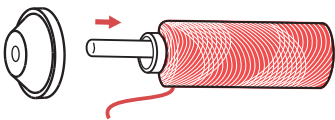
Sådan træder du overtråden

BEMÆRK: Det er meget nemt at tråde overtråden. Det er vigtigt, at trådningen er korrekt, da der ellers kan opstå adskillige problemer under syningen.

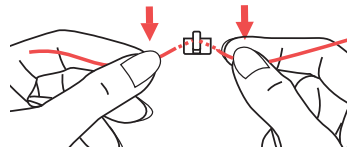
Tænd først symaskinen på tænd/sluk-knappen (position "-"). Start med at løfte nålen til højeste position ved at dreje håndhjulet og løfte trykfoden ved hjælp af grebet for at frigøre spændingsskiverne. Af sikkerhedsmæssige årsager skal symaskinen slukkes (position "O" position) under trådningen.

- ❶ Løft spolepinden op.
Anbring spolen på spolepinden, således at tråden kommer fra forsiden af spolen, og anbring derefter spolehætten på spolepinden.
- ❷ Træk tråden fra spolen gennem trådføreren til overtråden.
- ❸ Før tråden gennem trådføreren ved at trække tråden gennem fjederen som vist.
- ❹ Før tråden gennem højre åbning og nedad.
- ❺ Herefter ned, rundt om låseholderen og op igen.
- ❻ Øverst skal tråden føres fra højre mod venstre gennem øjet i løftegrebet og nedad igen.
- ❼ Før tråden bag den flade, vandrette trådfører.
- ❽ Træk enden af tråden gennem nålen fra forsiden mod bagsiden, og træk ca. ti cm tråd ud.

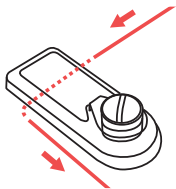
Brug nåletråderen til at tråde nålen. (På næste side).



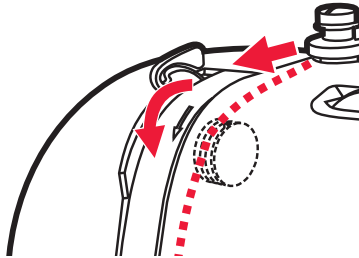
❶



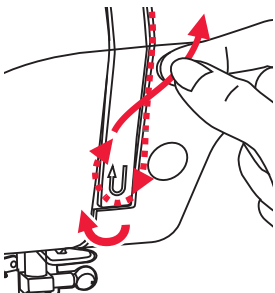
❷



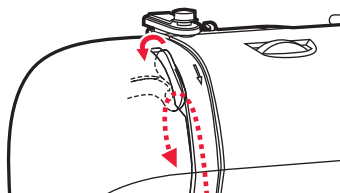
❸



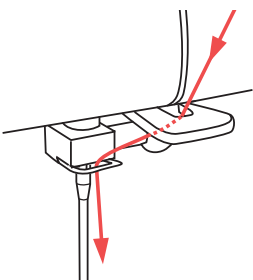
❹



❺

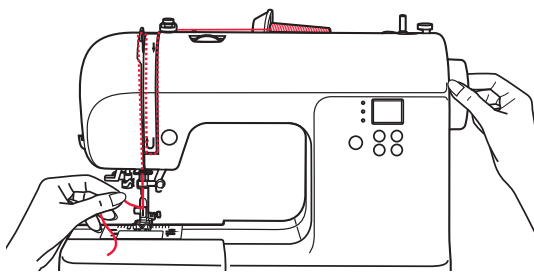


❻

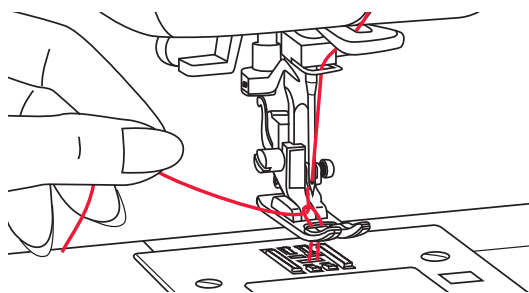


❼ ❽

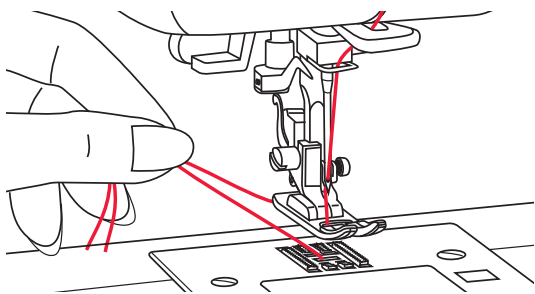
Sådan trækker du undertråden op



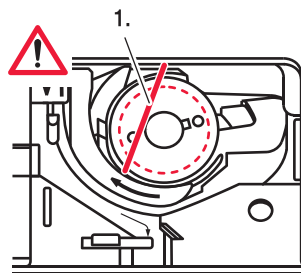
1



2



3



4

1 Hold overtråden med venstre hånd. Drej håndhjulet mod dig selv (mod uret), hvilket sænker og derefter løfter nålen.

2 Træk forsigtigt i overtråden for at trække undertråden op gennem hullet i nålepladen. Undertråden danner løkker, når den trækkes op.

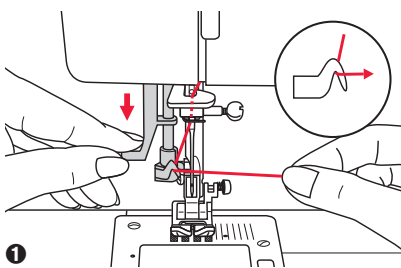
3 Træk begge tråde bagud under trykfoden.

4 Gevind til undertråd

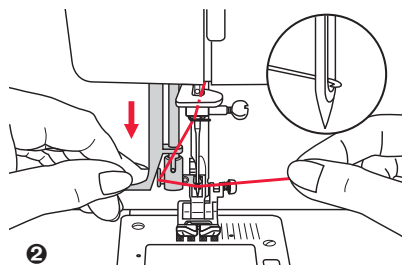
– Hvis undertråden ikke er trådet korrekt, føres den over spolen i en let vinkel (1.).

Meget vigtigt: Hvis tråden ikke er synlig på dette tidspunkt, kan der opstå store problemer under syningen (trådspændingen er forkert, tråden "klumper sammen" bagpå osv.). Spolen og undertråden skal trådes om.

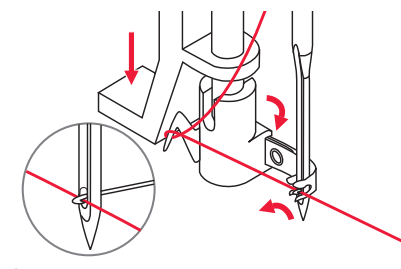
Nåletråder



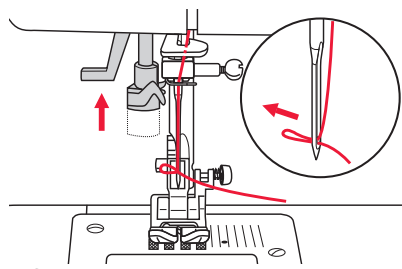
1



2



3



4



OBS: Indstil tænd/sluk-knappen til positionen slukket („0“).

VIGTIGT: Nålen blev tidligere løftet til højeste position ved at dreje håndhjulet. Sænk trykfoden.

Sådan bruger du nåletråderen

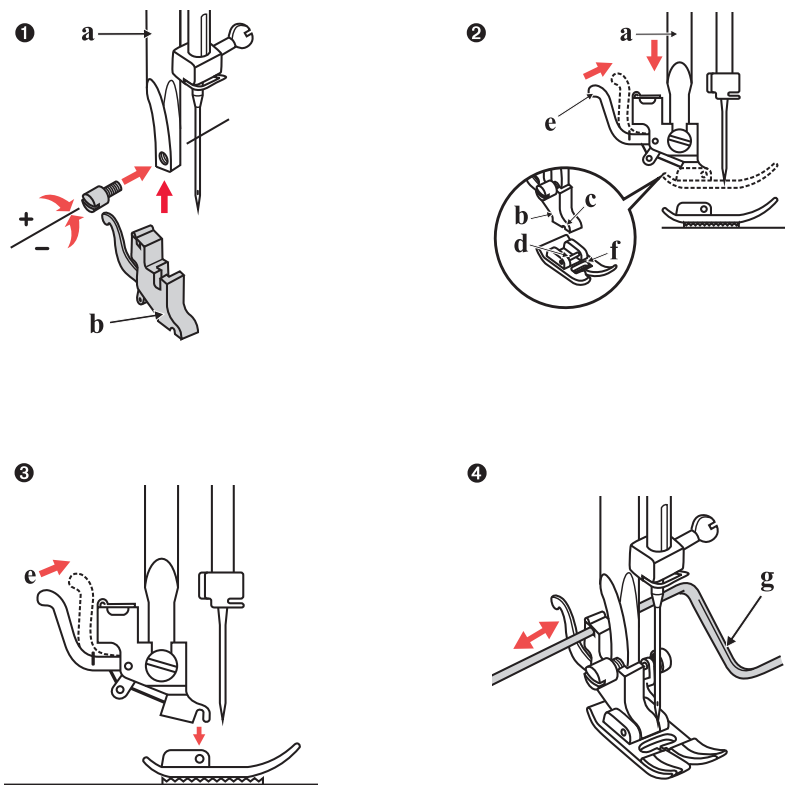
- 1 Sænk nåletråderens greb langsomt, og træk tråden gennem trådføreren som vist og derefter til højre.
- 2 Nåletråderen slår automatisk over i trådningsposition, og krogen fører tråden igennem nåleøjet.
- 3 Placer tråden foran nålen.
- 4 Hold tråden løst, og skub forsigtigt grebet opad. Spolekapslen drejer og fører tråden gennem nålens øje i en løkke. Træk tråden gennem nåleøjet.

BEMÆRKNINGER:

Nåletråderen virker ikke:

- med bøjede eller defekte nåle (se side 65)
- hvis nålen ikke er i højeste position, da griberen ellers ikke kan passere gennem nåleøjet.
- med dobbeltnåle (medfølger ikke)

Trykfod



OBS: Sluk på tænd/sluk-knappen („O“), når du skifter trykfoden.

Sådan fastgør/skifter du trykfoden

❶ Sådan fastgør du trykfodholderen

1. Løft trykfodstangen (a) ved at løfte løftearmen til trykfoden.
2. Fastgør trykfodholderen (b) som vist.

❷ Sådan fastgør du trykfoden

1. Sænk trykfodholderen (b), indtil udskæringen (c) er direkte over pinden.
2. Løft grebet (d).
3. Sænk trykfodholderen (b), og trykfoden (f) tilkobles automatisk.

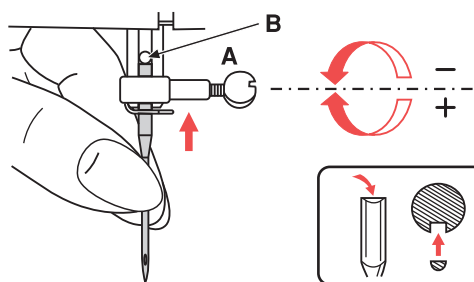
❸ Sådan fjerner du trykfoden

1. Løft trykfoden. Løft grebet (e), og trykfoden frakobles.

❹ Sådan fastgør du kant-/quiltningsguiden

1. Kant-/quiltningsguiden kan fastgøres som vist. Juster efter behov til sømme, læg, quiltning osv.

Sådan skifter du nålen eller fremførerne



Sådan skifter du nålen



OBS: Sluk på tænd/sluk-knappen („O“), når du udfører én af følgende, nedenstående handlinger.

Skift nålen regelmæssigt, især hvis den viser tegn på slitage eller volder problemer.

Isæt nålen ved at følge de illustrerede instruktioner.

A Løsn nåleklemmen..

B Den flade side af skaftet skal vende bagud. Sæt nålen helt i.

Stram nåleklemmen igen, når en ny nål er sat i.

Nåle skal være i perfekt stand.

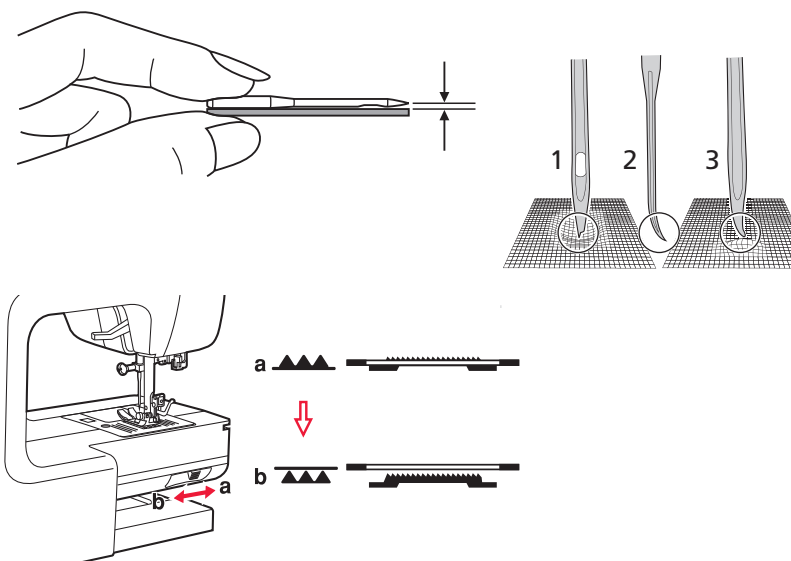
Der kan opstå problemer med:

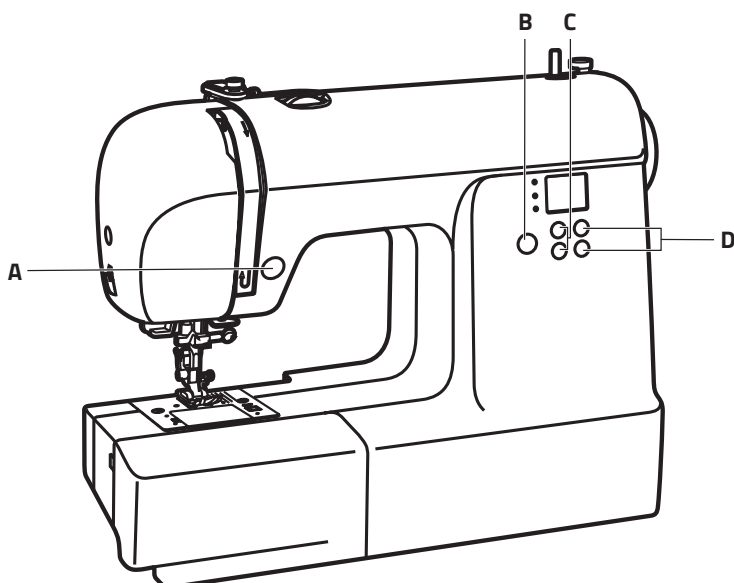
- 1 Bøjede nåle
- 2 Stumpe nåle
- 3 Beskadigede spidser

Hæv eller sænk fremførerne

Hvis grebet skubbes til (b) sænkes fremførerne, f.eks. ved isyning af knapper. Hvis du ønsker at fortsætte med at sy normalt, skal du skubbe grebet til (a) for at hæve fremførerne.

Drej håndhjulet en hel omgang for at hæve fremførerne. Fremførerne hæves ikke, hvis du ikke drejer på håndhjulet, heller ikke selvom grebet er skubbet til højre.





Oversigt over de vigtige funktioner

- A Knappen Tilbage/hæft
- B Knappen Valg af indstilling/lyd
- C Knapper til justering af stinglængde
- D Knapper til justering af stingbredde

1 Knappen Tilbage/hæft (A)

Når mønstrene 01-05 er valgt, kører symaskinen baglæns ved lav hastighed, hvis der trykkes på knappen Tilbage. Når knappen slippes, syr maskinen fremad.

Når mønstrene 06-19, 29-99 vælges, syr symaskinen med det samme tre stikkesting, når der trykkes på knappen Tilbage, og stopper derefter automatisk.

2 Knappen Valg af indstilling/lyd (B)

Når symaskinen er tændt, er LED-lampen indstillet til mønstertilstand " ** ". LED-lampen følger mønsterets sekvens, stingbredde og stinglængde.

** Nyttemønstre og dekorative mønstre

Ved hjælp af knapperne til justering af stingbredde og stinglængde kan der vælges mellem 100 mønstre, 00~99.

~ Stingbredde

Justér bredden på stingene ved hjælp af knapperne til justering af stingbredde.

--- Stnglængde

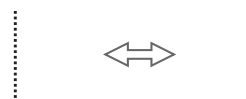
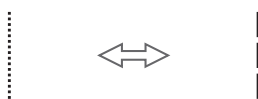
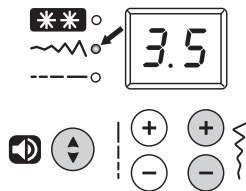
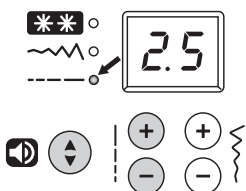
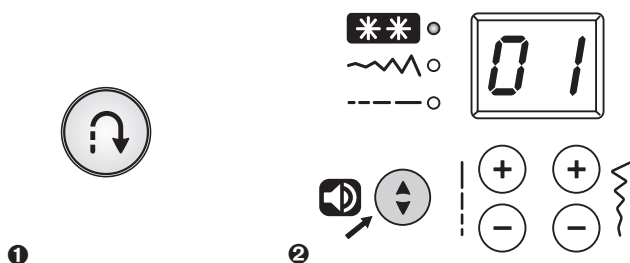
Justér bredden på stingene ved hjælp af knapperne til justering af stingbredde.

🔊 Lydknap

Som standard er alarmerne slået til.

Tryk på lydknappen i to sekunder, indtil der høres et kort bip, for at slå alarmerne fra.

Tryk på knappen i to sekunder, indtil der høres to korte bip, for at slå alarmerne til igen.



Knapper til justering af stinglængde (C)

Når du vælger et sting, indstiller symaskinen automatisk den anbefalede stinglængde.

Hvis der er behov for at justere den forudindstillede stinglængde, når mønsteret er valgt, skal du trykke på modusknappen " ⬆ " for at gå til stinglængden.

Tryk på knappen " - " for at gøre stinglængden kortere. Tryk på knappen " + " for at gøre stinglængden længere. Stinglængden kan justeres mellem "0,0-4,5". Visse sting har begrænset længde.

Når indstillingen er i den automatiske position, blinker nummerdisplayet tre gange.

Når modusknappen er indstillet til mønster, skal du trykke på knapperne til justering af stinglængde " + " eller " - " for tierpositionerne 0~9.

Knapper til justering af stingbredde (D)

Når du vælger et sting, indstiller symaskinen automatisk den anbefalede stingbredde.

Hvis der er behov for at justere den forudindstillede stingbredde, når mønsteret er valgt, skal du trykke på modusknappen " ⬆ " for at gå til stingbredden.

Tryk på knappen " - " for et smallere sting. Tryk på knappen " + " for et bredere sting. Stingbredden kan justeres mellem "0,0-7,0". Visse sting har begrænset stingbredde.

Når indstillingen er i den automatiske position, blinker nummerdisplayet tre gange.

Når modusknappen er indstillet til mønster, skal du trykke på knapperne til justering af stingbredde " + " eller " - " for tierpositionerne 0~9.

Hvis tallet ikke kan vælges, blinker tallene i displayet, og der lyder en stemmeadvarsel. Symaskinen kan ikke starte.



www.service.veritas-sewing.com

