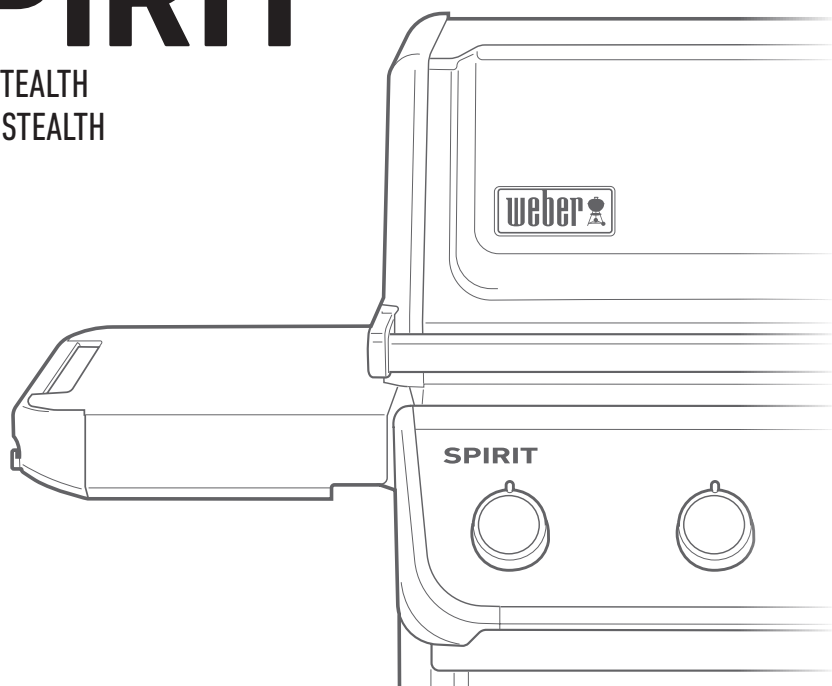


SPIRIT

EPX-435 STEALTH
EPX-435R STEALTH



MONTERINGSVEILEDNING

SAMLEVEJLEDNING

KOKOAMISOHJE

KOKKUPANEKUJUHEND



BILT

Download on the
App Store

GET IT ON
Google Play

8659087

081225
NO / DA / FI / ET



NO

- △ Kutt alle fire hjørner av esken og brett ned sidene.
- △ Monter grillen på en flat, jevn og myk overflate.
- △ Fjern plastfolien fra deler av rustfritt stål før montering.
- △ Bruk ikke elektriske verktøy under monteringen.
- △ To personer kreves til monteringen.
- △ Det kan være visuelle forskjeller mellom illustrasjonene og modellen du har kjøpt.
- △ Hold alltid lokket lukket under montering eller når du flytter grillen.

DA

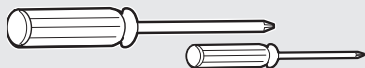
- △ Klip alle fire hjørner af kassen, og fold siderne ned.
- △ Saml grillen på en flad, plan og blød overflade.
- △ Fjern beskyttelsesfilmen fra de rustfrie dele, inden de monteres.
- △ Brug ikke elektriske værktøjer ved samling af grillen.
- △ Der skal to personer til at samle grillen.
- △ Der kan være små visuelle forskelle mellem illustrationerne og den model, du har købt.
- △ Hold altid låget lukket, når du samler eller flytter grillen.

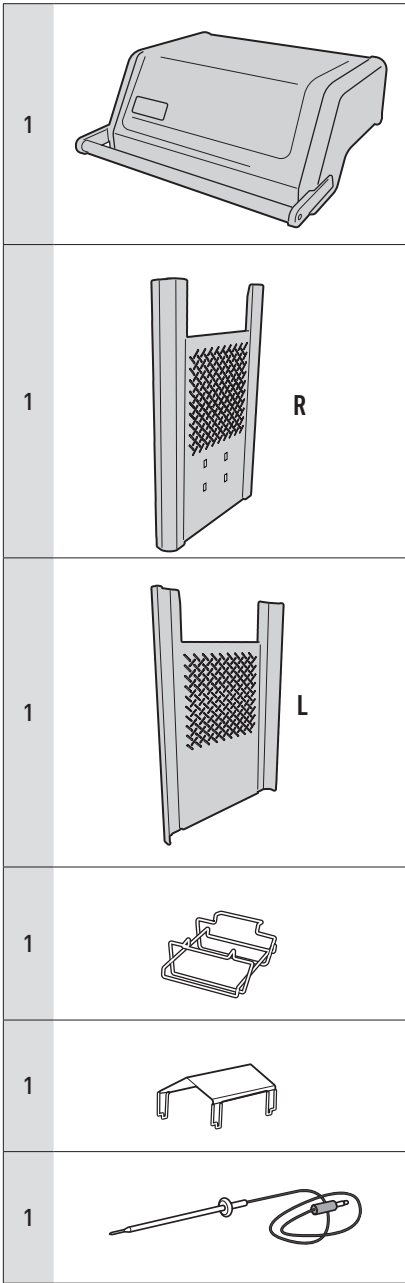
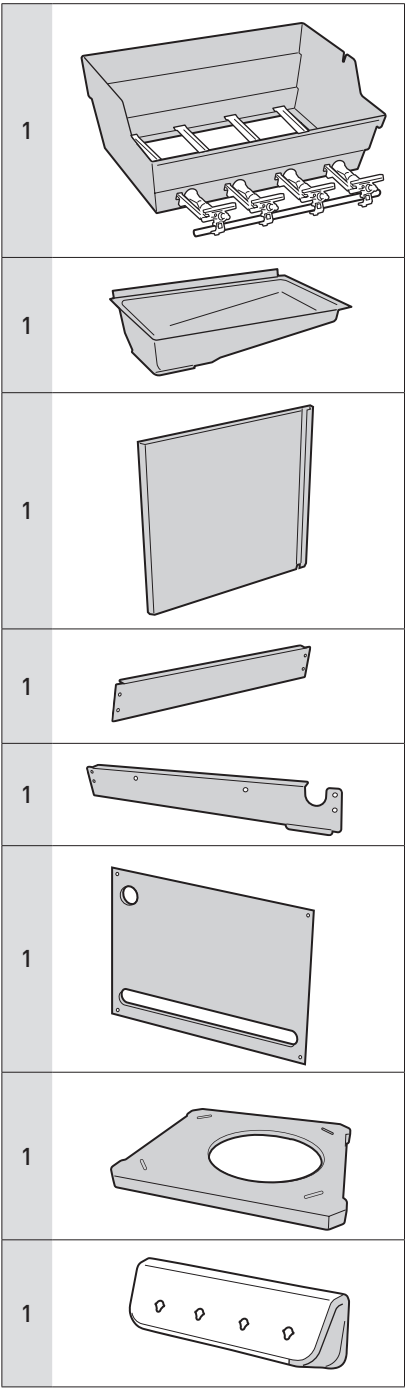
FI






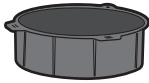



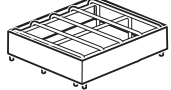


- △ Leikkaa laatikko auki kaikista neljästä kulmasta ja taita sivut auki.
- △ Aseta grilli vaakasuoralle, tasaiselle ja pehmeälle alustalle.
- △ Irrota teräsosien suojakalvot ennen grillin asennusta.
- △ Älä käytä kokoamisessa sähkötyökaluja.
- △ Kokoamiseen tarvitaan kaksi henkilöä.
- △ Ostettu malli saattaa erota tämän ohjeen kuvista.
- △ Pidä kansi aina kiinni, kun asennat tai siirrät grilliä.

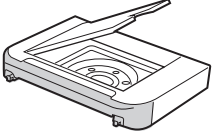
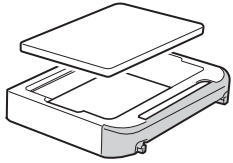
ET

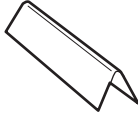


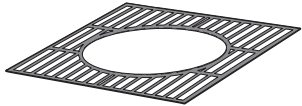

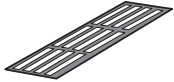
- △ Lõigake lahti kartongümbriise kõik neli nurka ja murdke küljed alla.
- △ Pange grill kokku lamedal, horisontaalsel ja tasasel pinnal.
- △ Eemaldage enne paigaldamist roostevabast terasest osadelt kaitsekile.
- △ Ärge kasutage kokkupanemiseks elektritööriistu.
- △ Kokkupanekuks on vaja kahte inimest.
- △ Jooniste ja ostetud mudeli vahel võib olla visuaalseid erinevusi.
- △ Grilli kokkupaneku ja teisaldamise ajal peab kaas olema suletud.

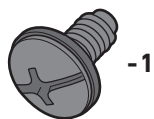
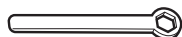
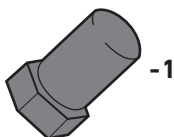
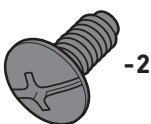
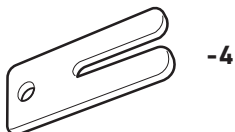
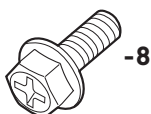
NØDVENDIGE VERKTØY:**NØDVENDIGE VÆRKTØJER:****TARVITTAVAT TYÖKALUT:****VAJALIKUD TÕÕRIISTAD:****INKLUDERTE VERKTØY:****MEDFØLGENDE VÆRKTØJER:****SISÄLTÄVÄT TYÖKALUT:****KAASASOLEVAD TÕÕRIISTAD:**



2	
2	
1	
1	
1	
1	
1	
1	
4	
1	
1	
1	

1	
1	

4	
2	
2	
1	
1	
1	

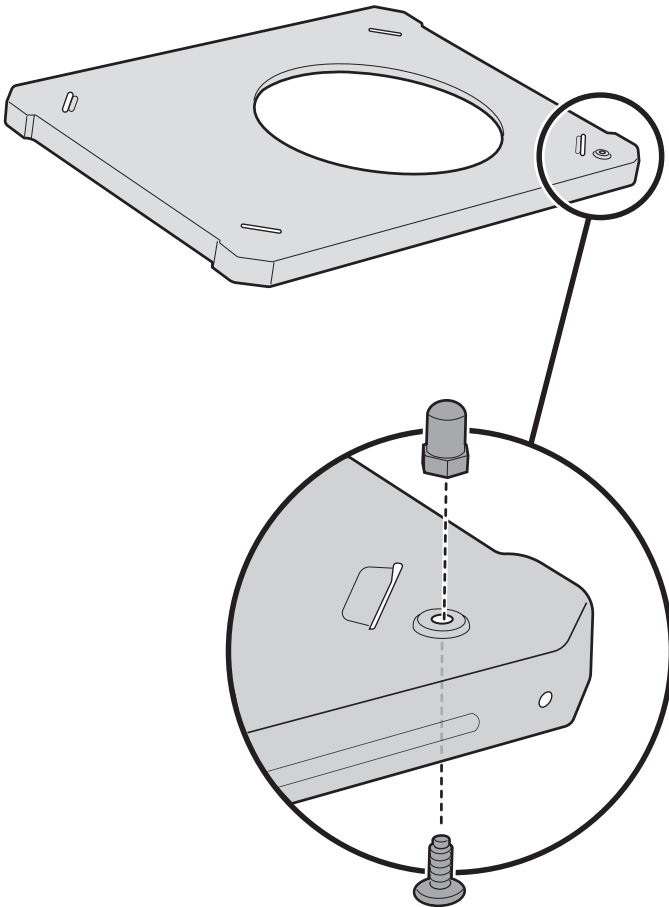


- Reservedeler
- Ekstra skruer og beslag
- Lisäosat
- Lisatarvikud

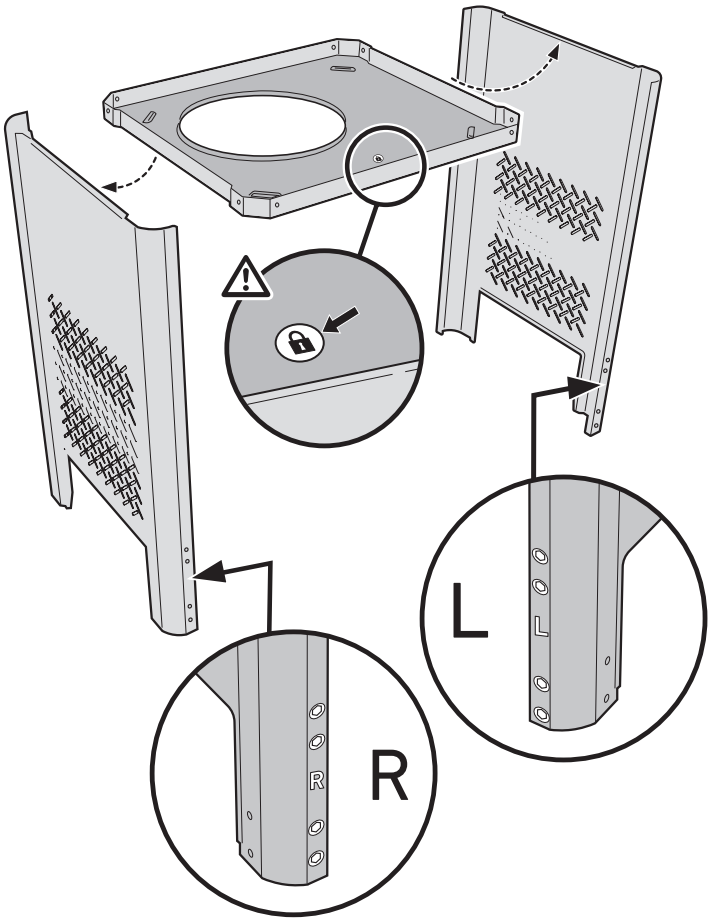
1

- ⚠ Monter grillen på et flatt, jevnt og mykt underlag.
- ⚠ Saml grillen på en flad, plan og blød overflade.
- ⚠ Kokoa grilli vaakasuoralla, tasaisella ja pehmeällä alustalla.
- ⚠ Pange grill kokku lamedal, horisontaalsel ja tasasel pinnal.

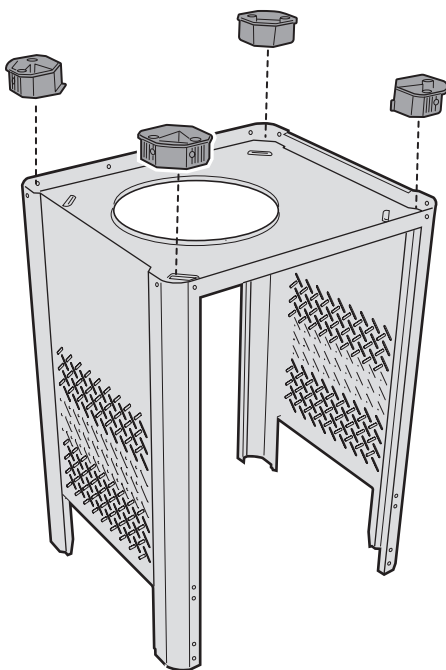
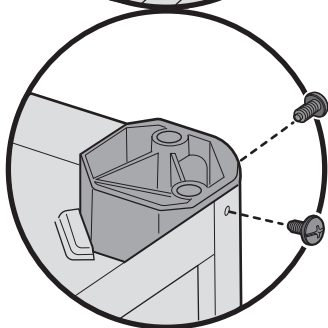
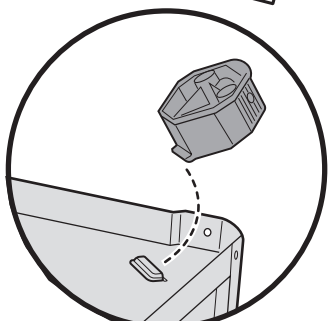
2



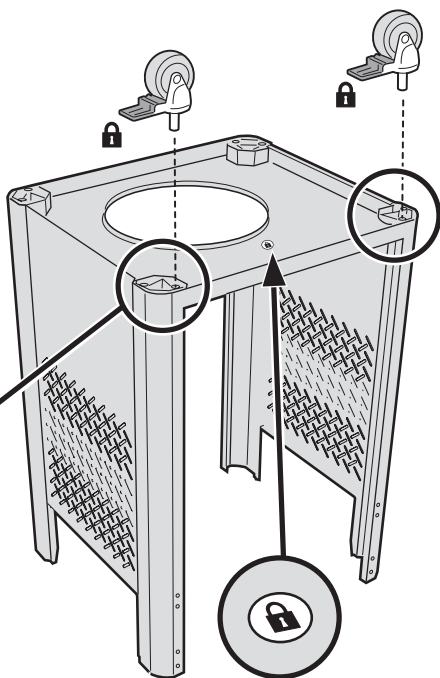
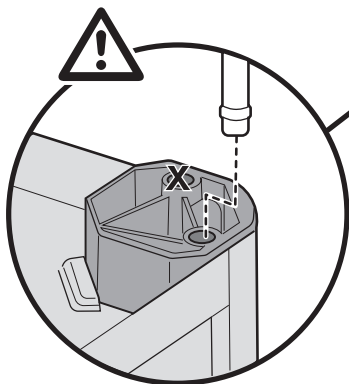
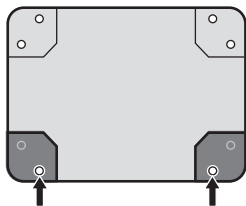
3

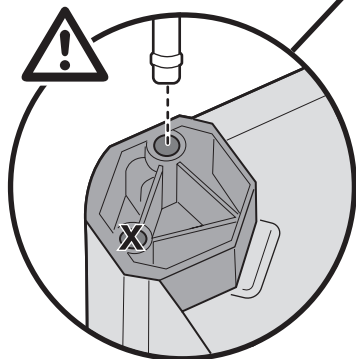
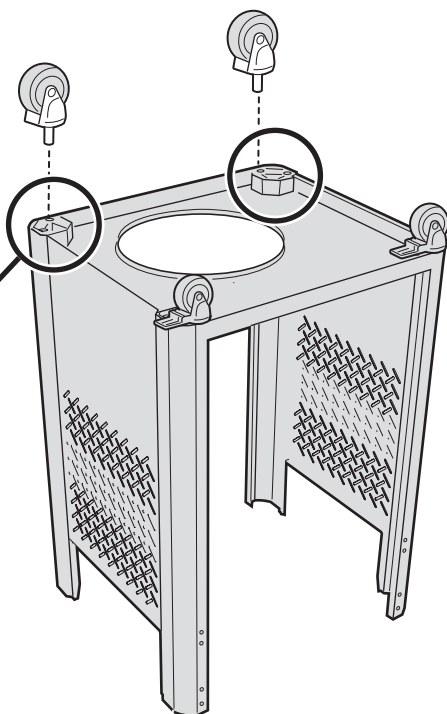
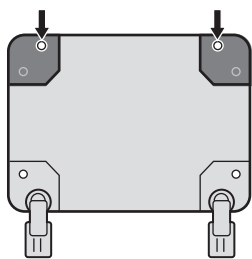
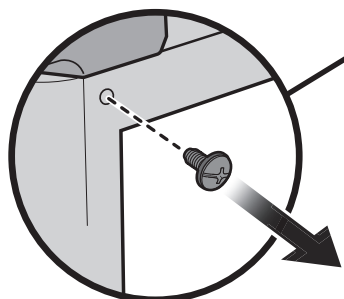
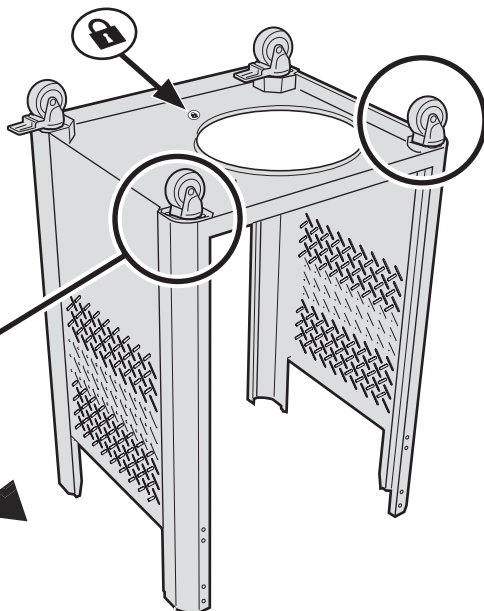
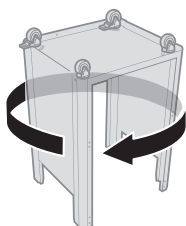


4



5



6**7**

- ⚠ Ta vare på alt utstyr.
- ⚠ Gem skruer og beslag.
- ⚠ Ota ruuvit ja mutterit talteen.
- ⚠ Hoidke tarvikud alles.

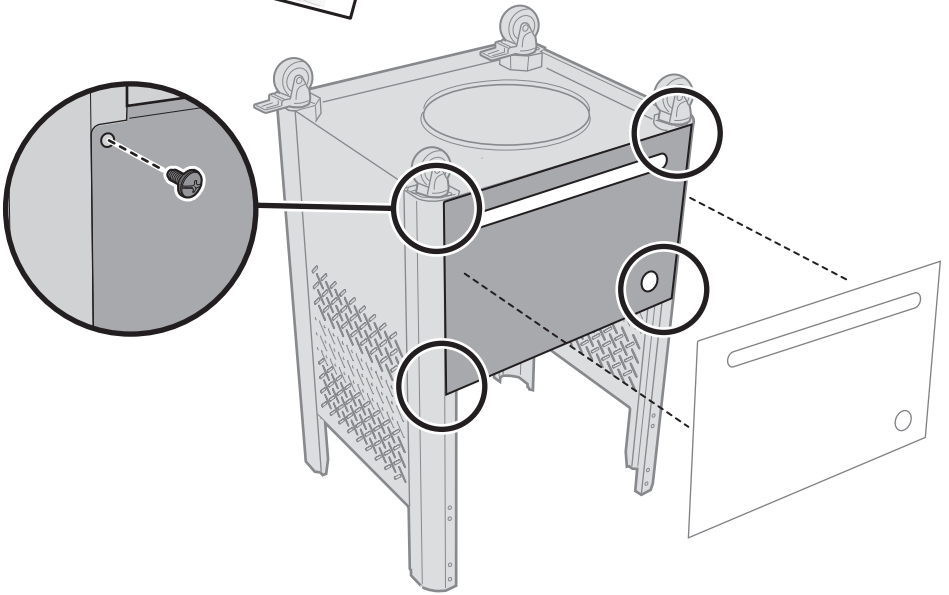
8



-2



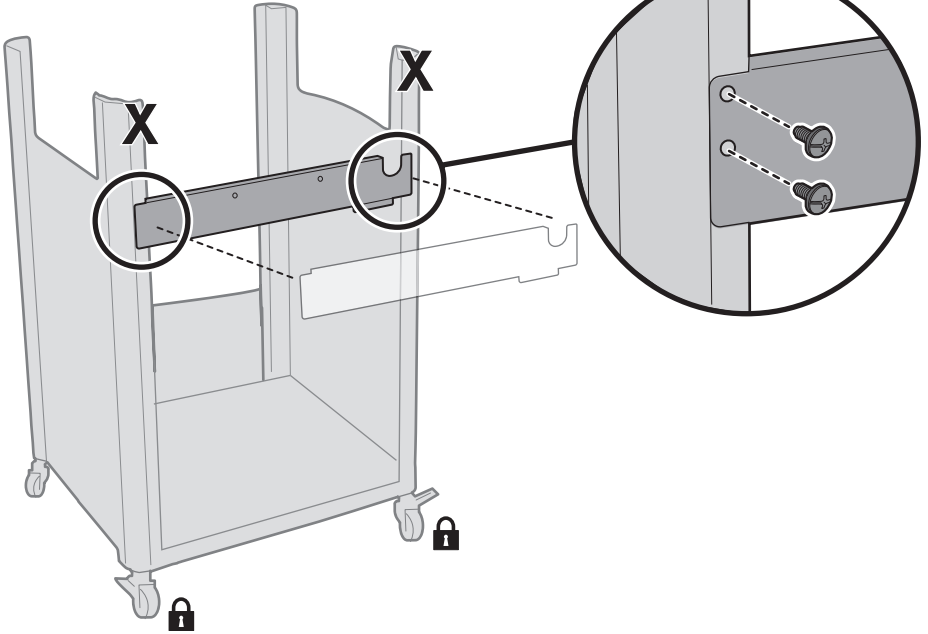
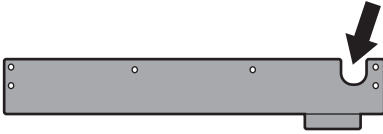
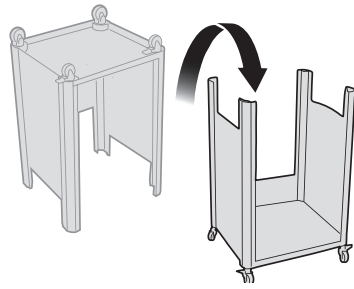
-2



9



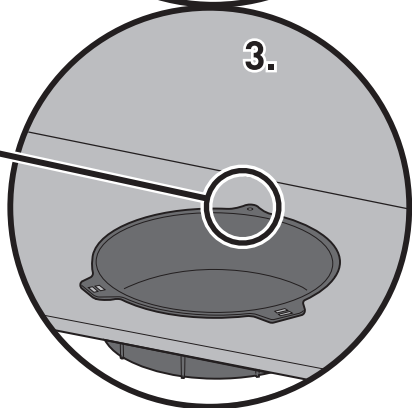
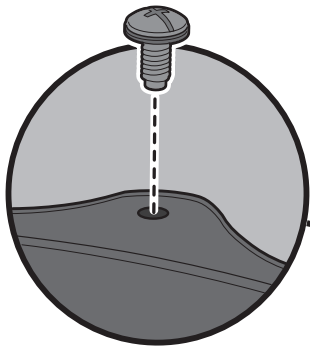
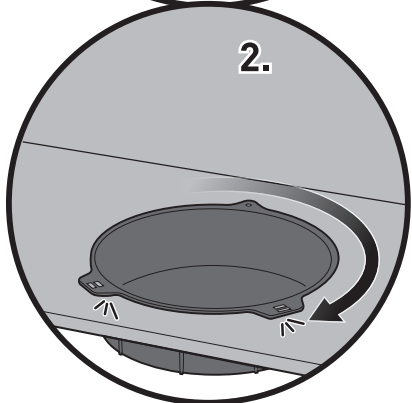
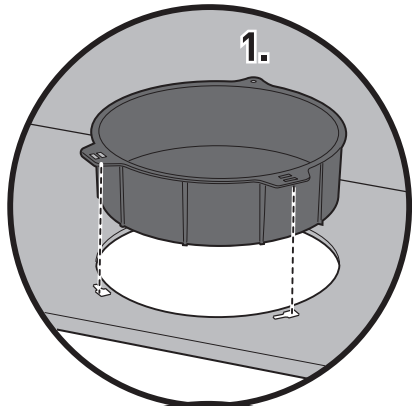
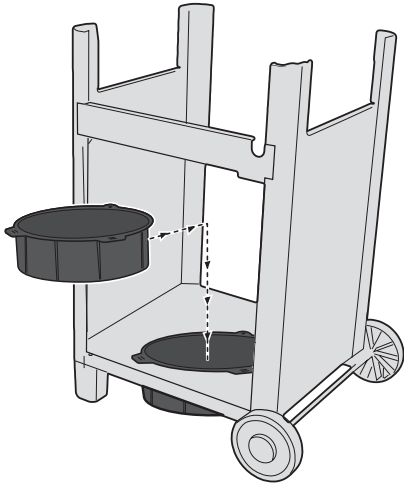
-4

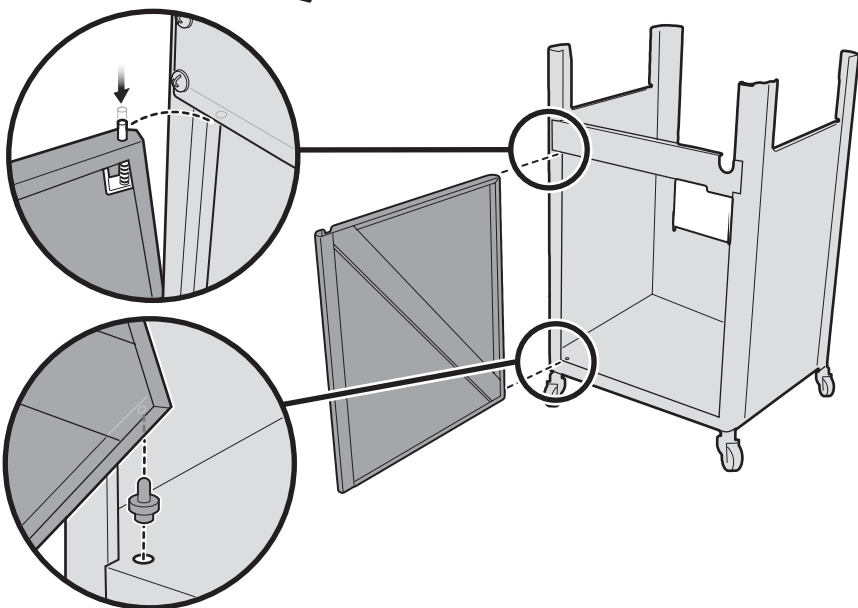
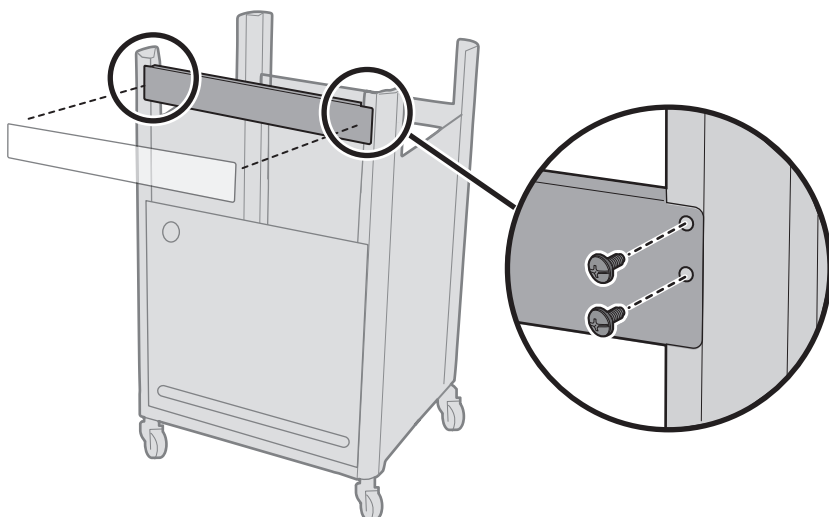


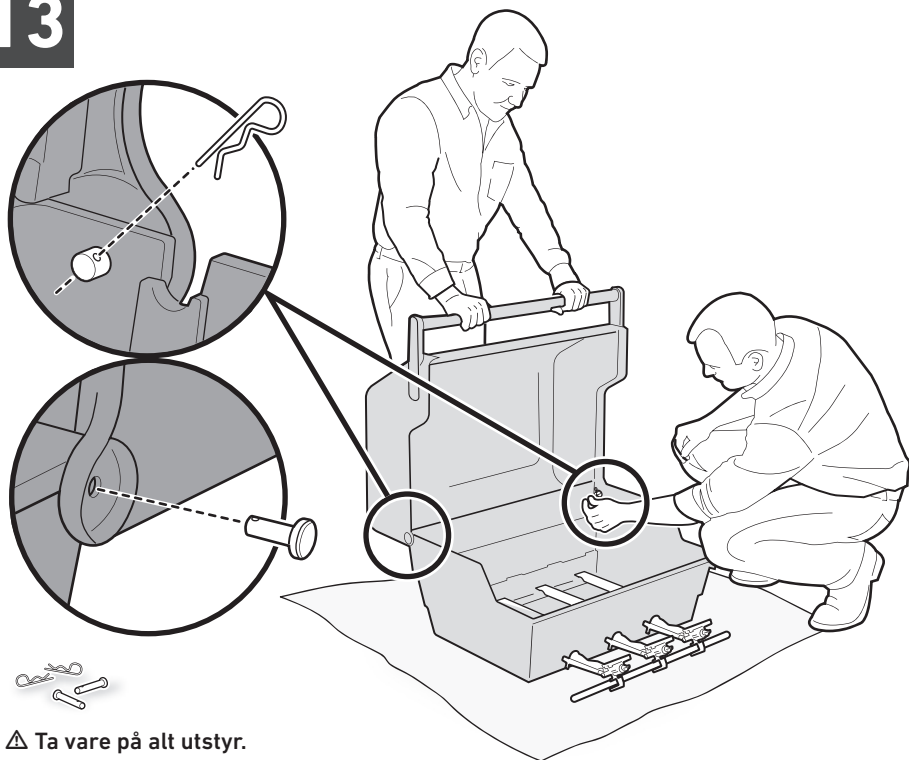
10



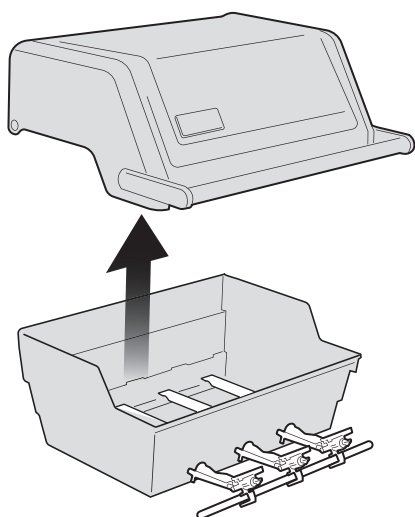
-1



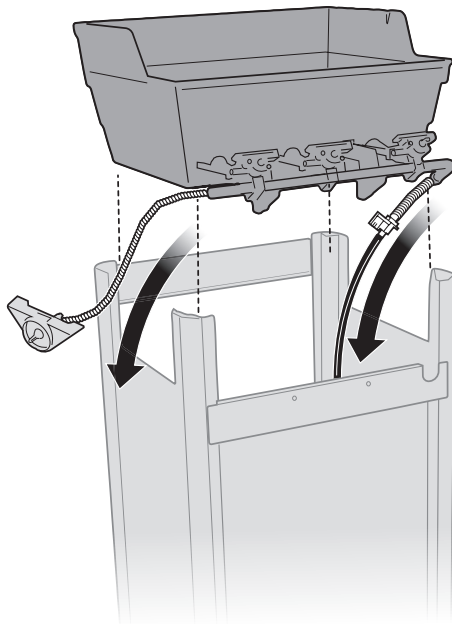
11**-1****12****-4**



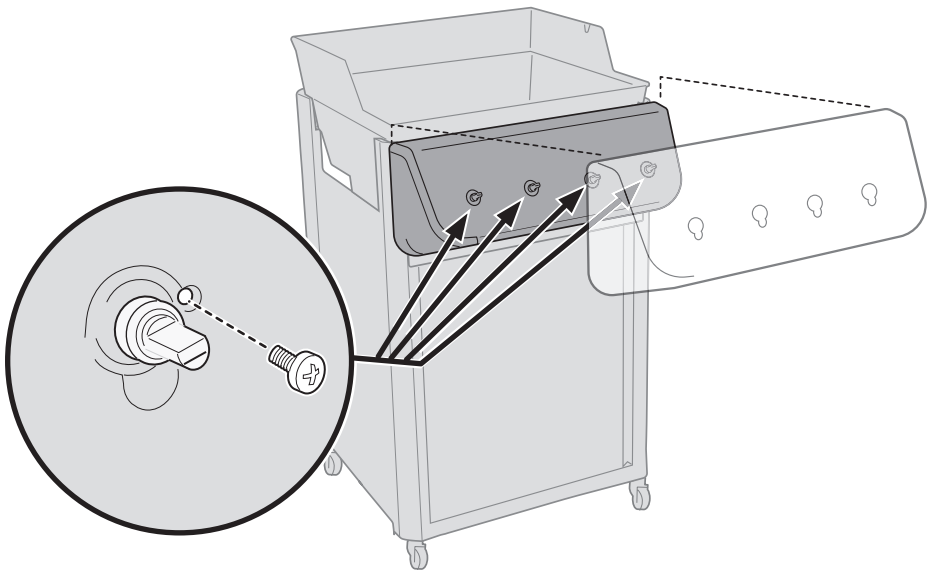
- ⚠ Ta vare på alt utstyr.
- ⚠ Gem skruer og beslag.
- ⚠ Ota ruuvit ja mutterit talteen.
- ⚠ Hoidke tarvikud alles.



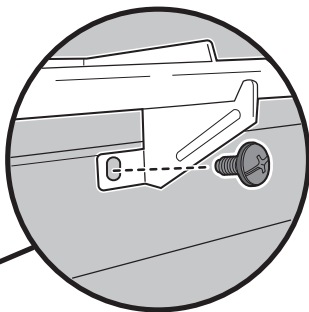
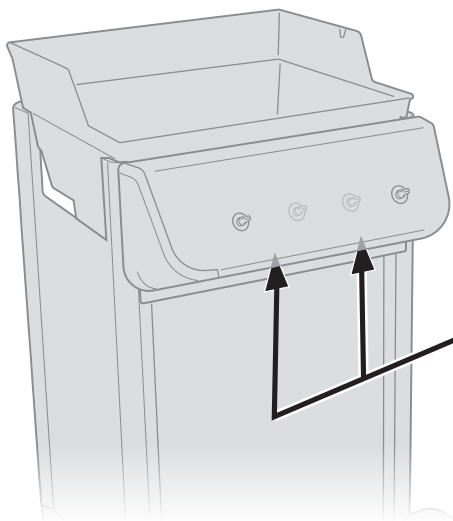
14



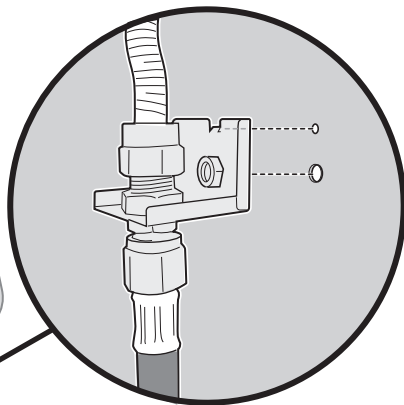
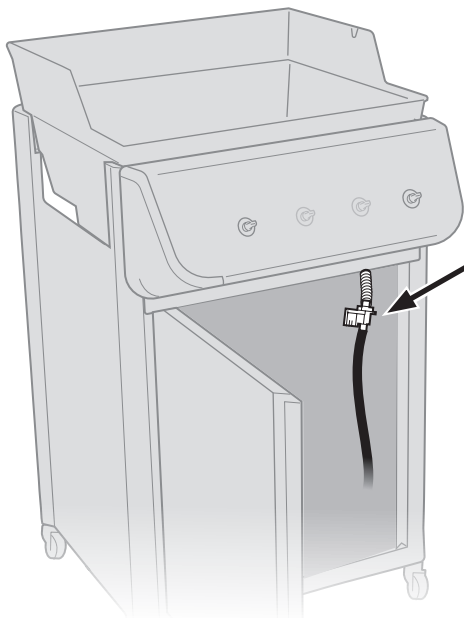
15



16



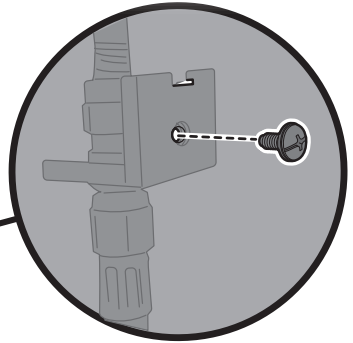
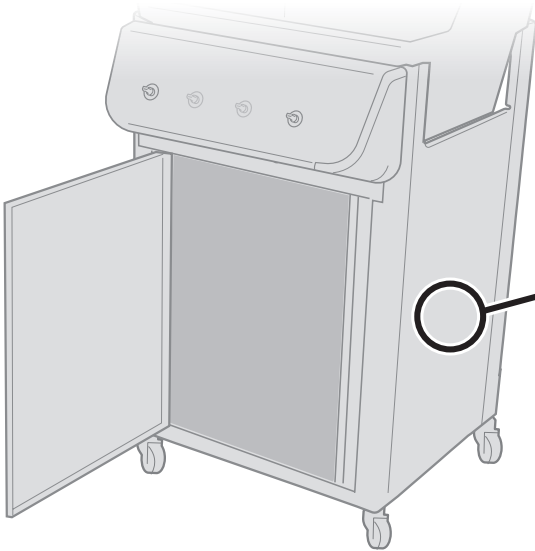
17



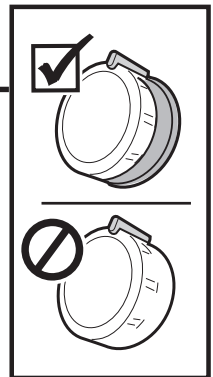
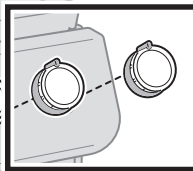
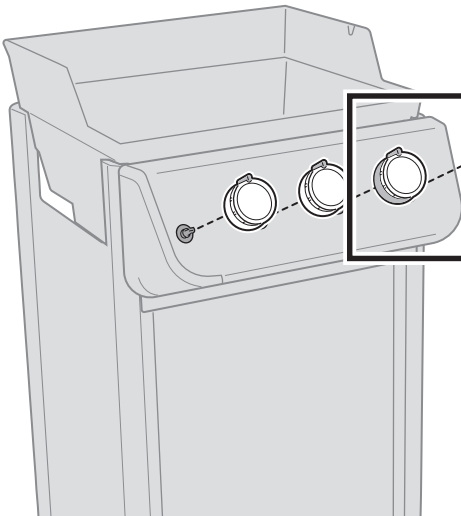
18



-1



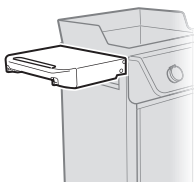
19



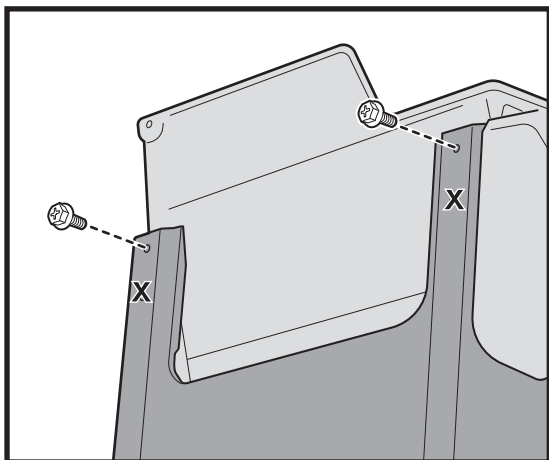
20



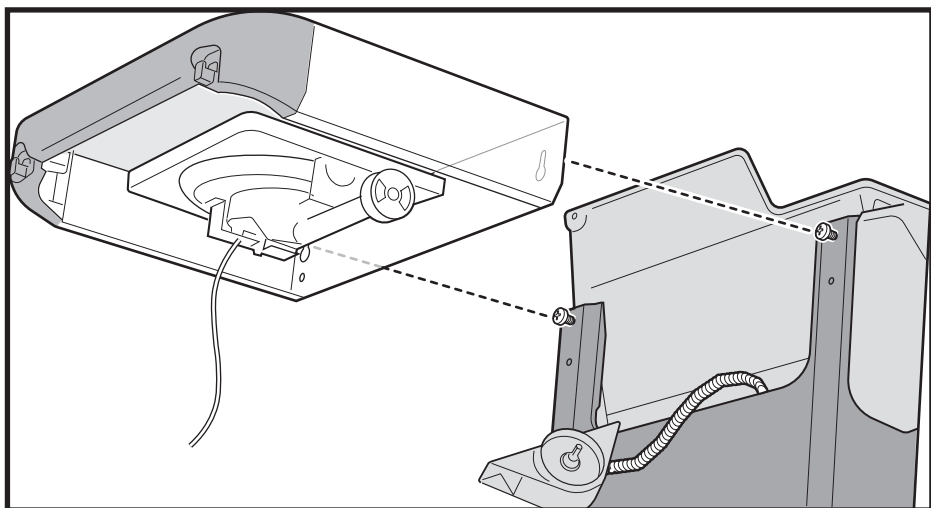
-2



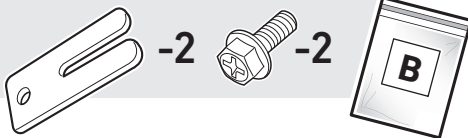
Stram bare for hånd.
Spænd kun med håndkraft.
Kivistä vain käsin.
Pingutage ainult käsitsi.



21



22

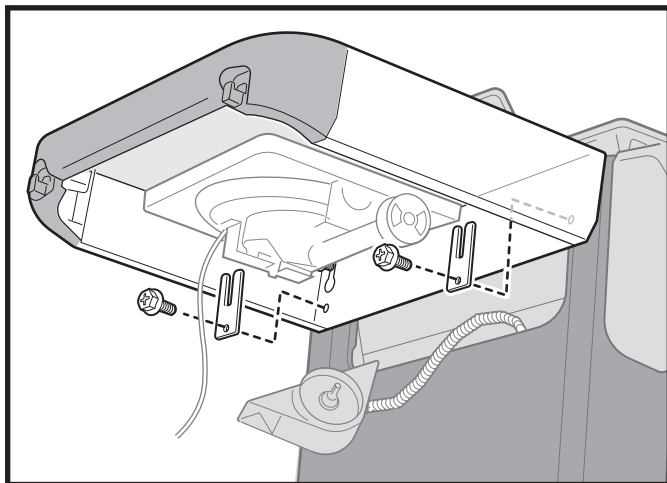


**Stram alle
festestopper godt.**

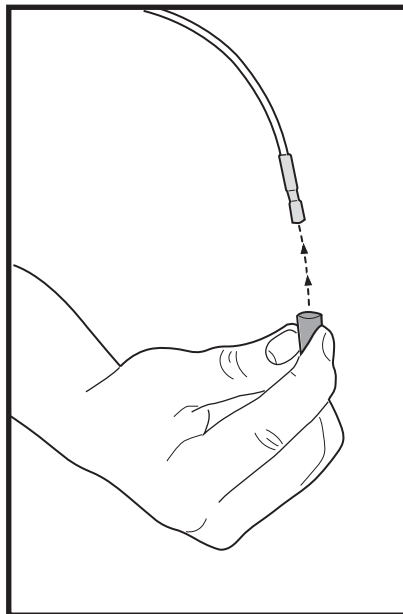
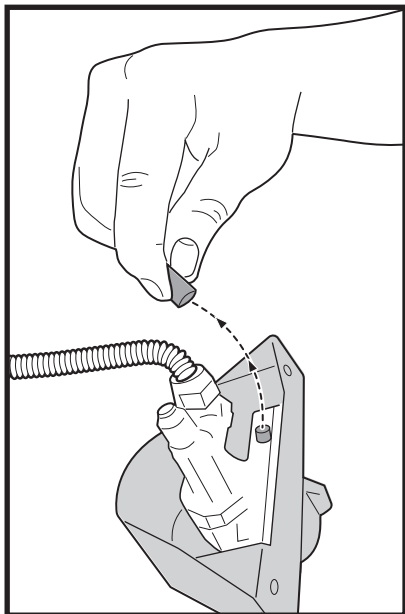
Spænd alle skruer helt.

**Kiristä kaikki
kiinnikkeet.**

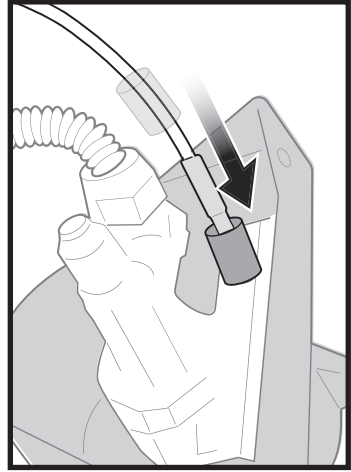
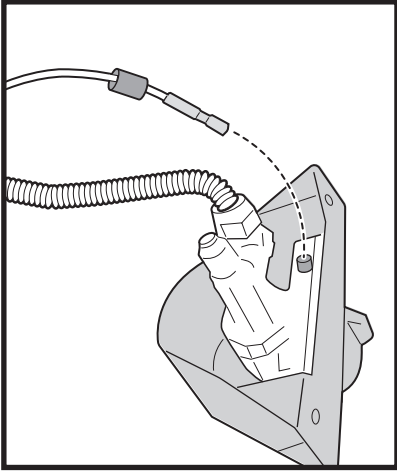
**Pingutage kõik
kinnitused täielikult.**



23



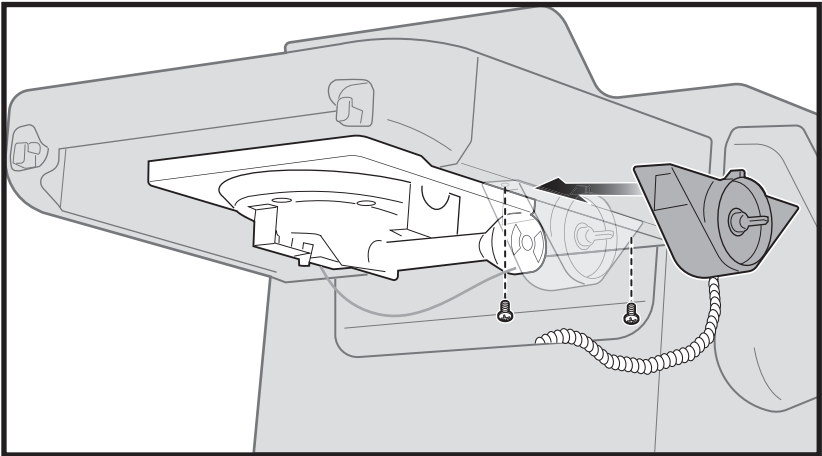
24



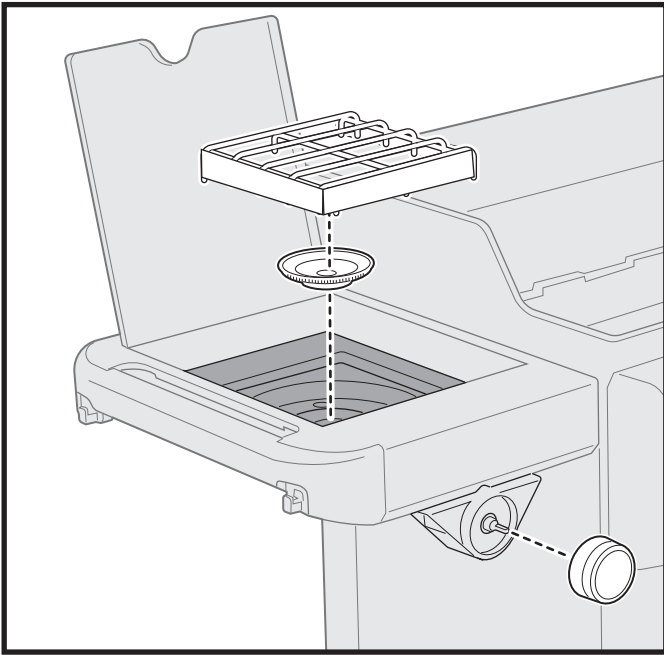
25



-2



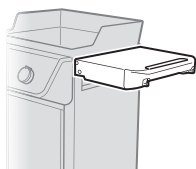
26



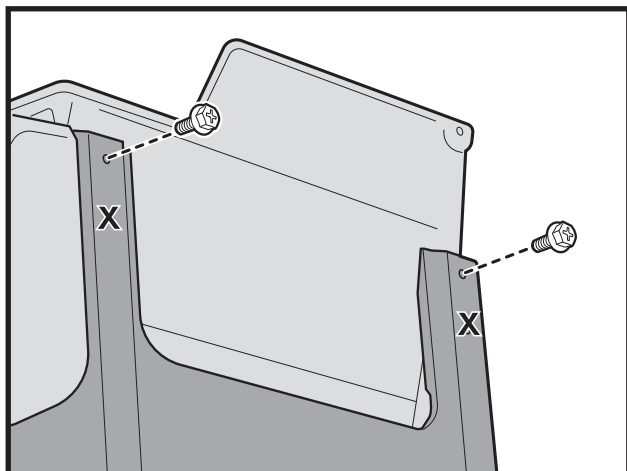
27



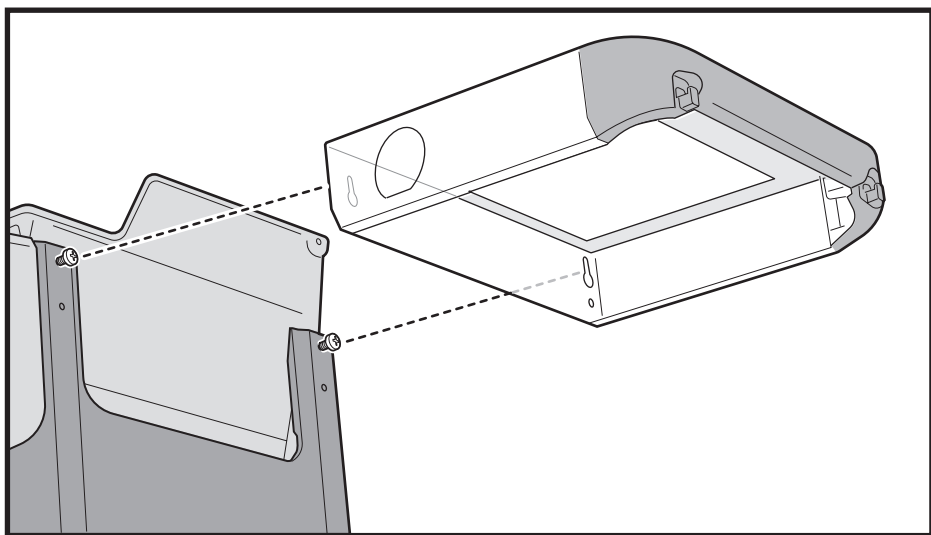
-2



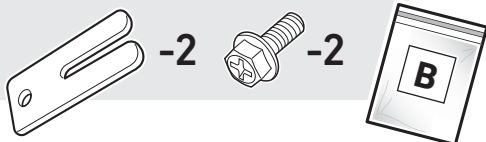
Stram bare for hånd.
Spænd kun med håndkraft.
Kiristä vain käsin.
Pingutage ainult käsitsi.



28



29

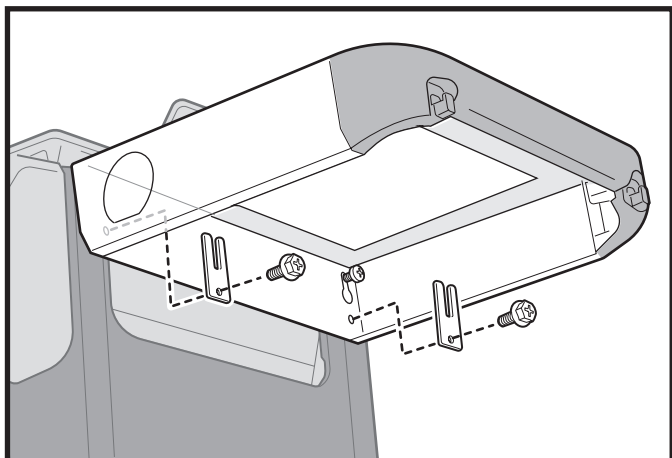


Stram alle festestopper godt.

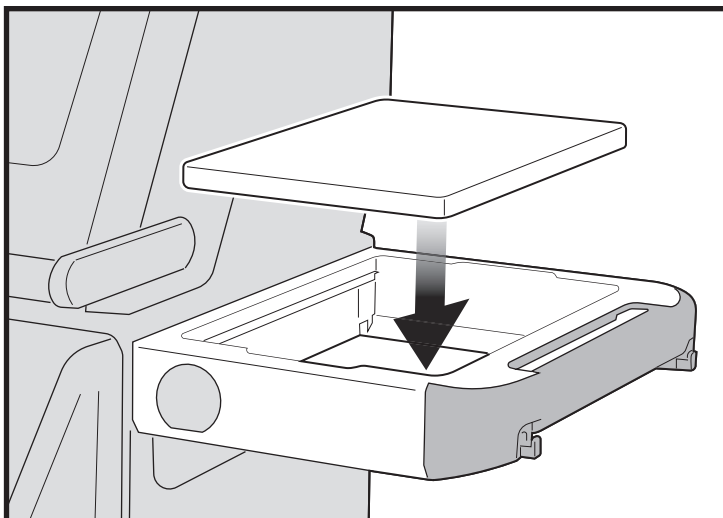
Spænd alle skruer helt.

Kiristä kaikki kiinnikkeet.

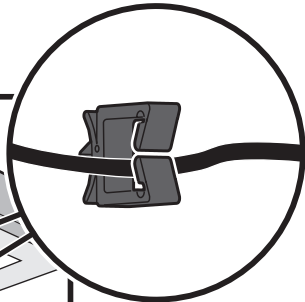
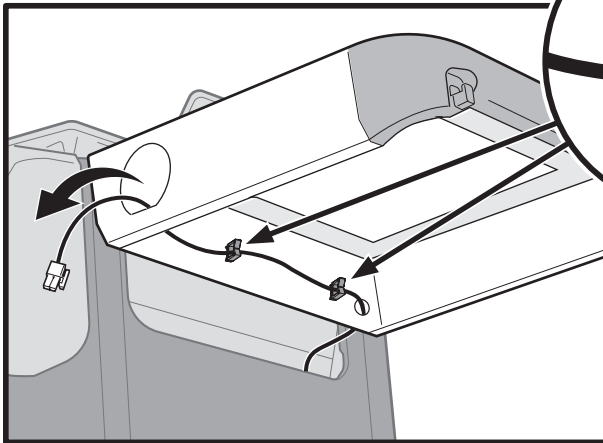
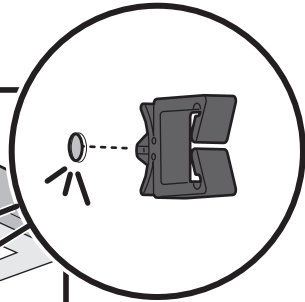
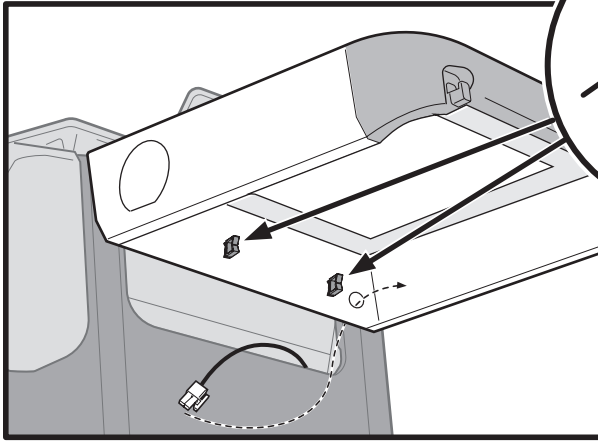
Pingutage kõik kinnitused täielikult.

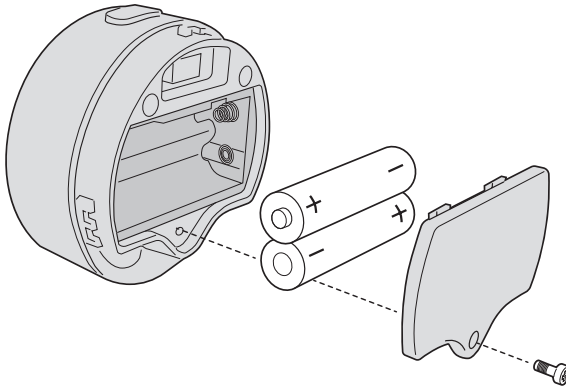
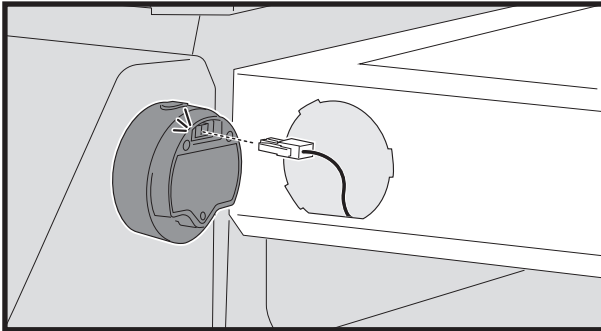
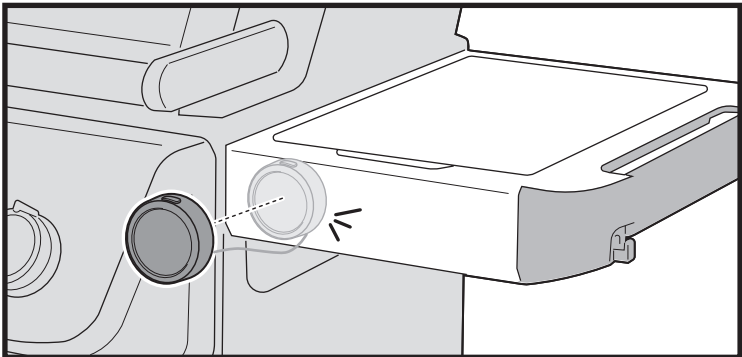


30

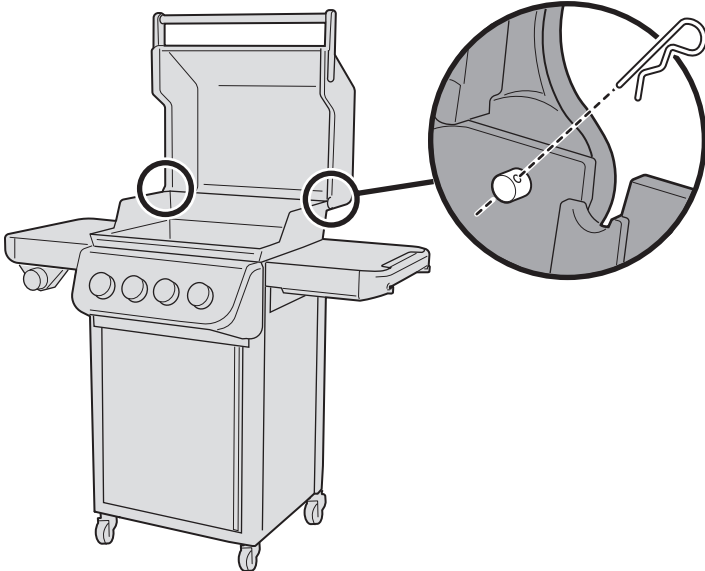
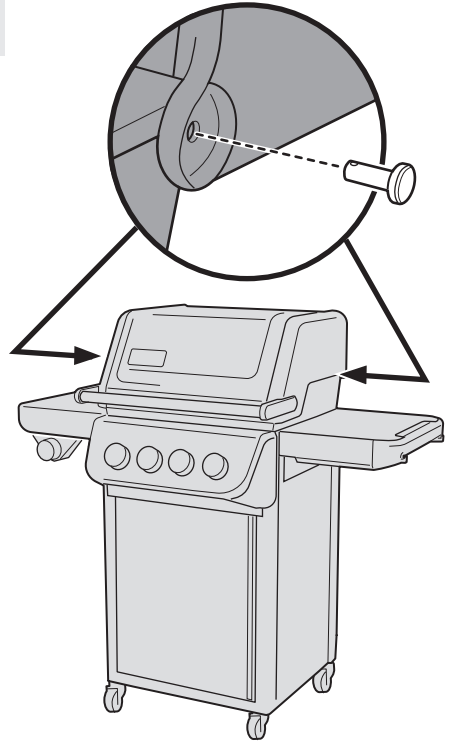
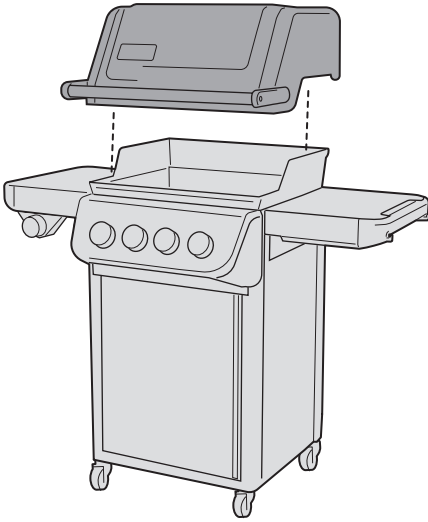


31

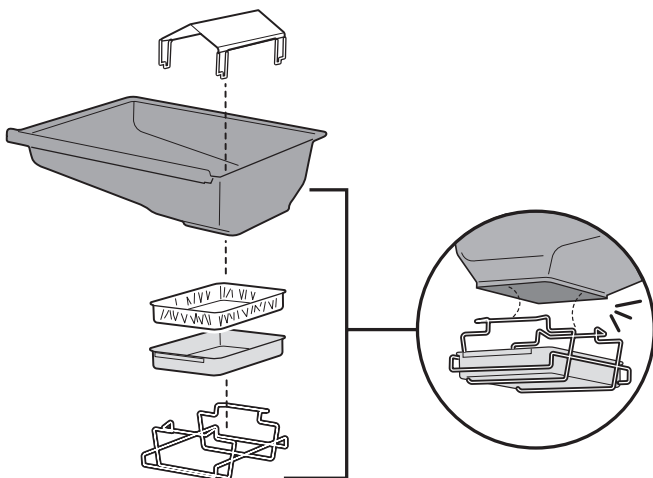


32**-2****33****34**

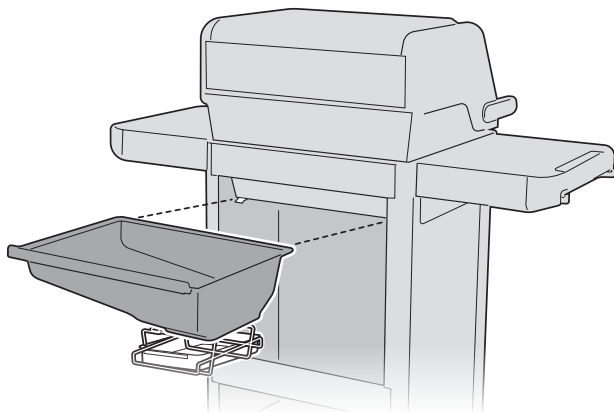
35



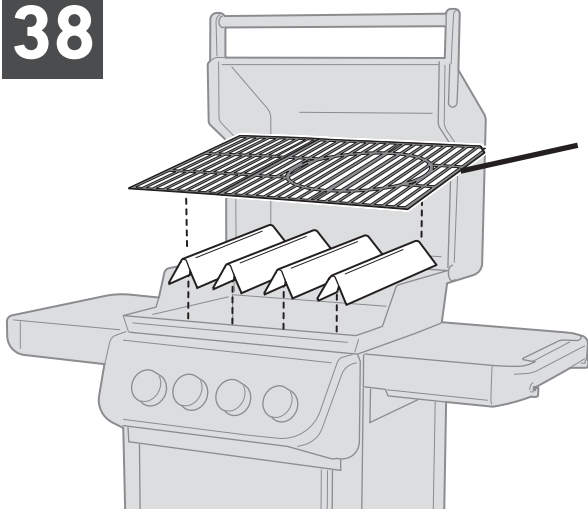
36



37



38

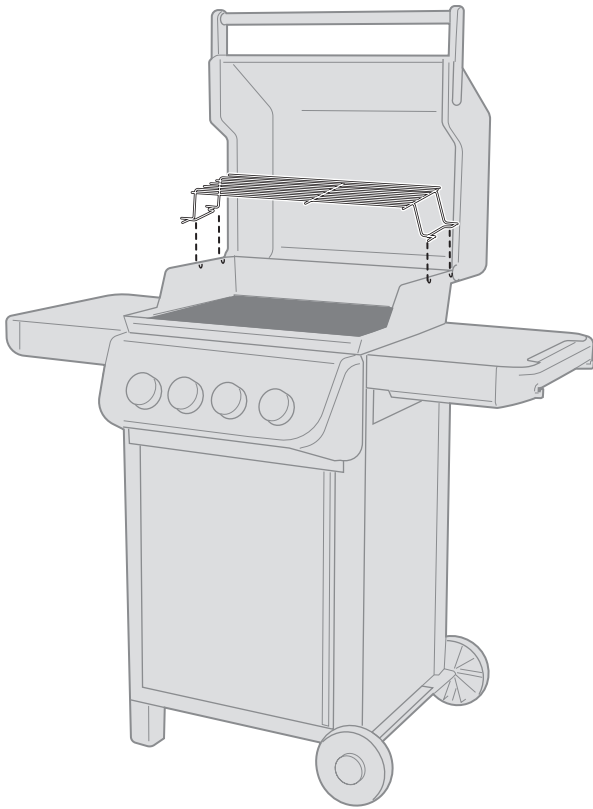


Se brukerveiledningen for funksjoner og bruk.

Se brugervejledningen for information om funktioner og anvendelse.

Lisätieto ominaisuuksista ja käytöstä on omistajan oppaassa.

Funksioonide ja kasutamise kohta vaadake kasutusjuhendit.



- ⚠ Sørğ for at alle deler er montert, og at alt er skrudd godt sammen før du bruker grillen.
- ⚠ Sørğ for, at alle dele er monteret, og at alle skruer og møtrikker er spændt, før grillen benyttes.
- ⚠ Varmista ennen grillin käyttöä, että kaikki osat on kiinnitetty ja kiristetty hyvin.
- ⚠ Enne grilli kasutamist veenduge, et kõik osad oleksid kokku monteeritud ja kinnitvahendid tugevasti kinni keeratud.

REGISTRER DEG I DAG.

Registrer grillen din for å motta eksklusivt WEBER-innhold som gjør deg til en grillmester.

REGISTRER I DAG.

Registrer din grill for at modtage eksklusivt WEBER-indhold, der helt sikkert vil gøre dig til den ultimative grillmester.

REKISTERÖI JO TÄNÄÄN.

Rekisteröimällä grillisi saat ainutlaatuista WEBER-sisältöä, jonka avulla voit kehittyä todelliseksi kotipihan grillimestariksi.

REGISTREERIGE TÄNA.

Registreerige oma grill, et saada eksklusiivset WEBERI sisu, mis teeb teist kindlasti hoovikangelase.

