

VIGTIGT SIKKERHEDSREGLER

Sørg for at læse, forstå og følge alle instruktionerne nøje, før du installerer produktet og tager det i brug.
Opbevares til senere brug.

SX 2100

Krystal Clear™ Sand Filter Pumpe

Certificeret modelnummer SF80220-2 220-240 V~, 50 Hz, 250 W, Hmax 5 m Hmin 0.19 m IPX4

SX 2800

Krystal Clear™ Sand Filter Pumpe

Certificeret modelnummer SF70220-2 220-240 V~, 50 Hz, 450 W, Hmax 7.5 m Hmin 0.19 m IPX4

SX 3200

Krystal Clear™ Sand Filter Pumpe

Certificeret modelnummer SF60220-2 220-240 V~, 50 Hz, 550 W, Hmax 7.5 m Hmin 0.19 m IPX4

Maks. vandtemperatur: 35°C



Kun til illustration.

Prøv også disse andre fine Intex produkter: pools, pool tilbehør, oppustelige pools og indendørs legetøj, luftmadrasser og både kan findes hos store forhandlere eller besøg vores hjemmeside. Som led i vores politik om hele tiden at forbedre vores produkter, forbeholder Intex sig retten til uden varsel at ændre specifikationer og design, hvilket kan resultere i opdateringer af denne vejledning.

INTEX®

©2023 Intex Marketing Ltd. - Intex Development Co. Ltd. - Intex Recreation Corp.
All rights reserved/Tous droits réservés/Todos los derechos reservados/Alle Rechte vorbehalten. Printed in China/Imprimé en Chine/Impreso en China/Gedruckt in China.

®™ Trademarks used in some countries of the world under license from/®™ Marques utilisées dans certains pays sous licence de/Marcas registradas utilizadas en algunos países del mundo bajo licencia de/Warenzeichen verwendet in einigen Ländern der Welt in Lizenz von/Intex Marketing Ltd. to/à/a/an Intex Development Co. Ltd., Hong Kong & Intex Recreation Corp., P.O. Box 1440, Long Beach, CA 90801 • Distributed in the European Union by/Distribué dans l'Union Européenne par/Distribuido en la unión Europea por/Vertrieb in der Europäischen Union durch/Intex Trading B.V., Ettenseweg 46, 4706 PB Roosendaal – The Netherlands • Distributed in the UK by Unitex Service (UK) Limited, 21 Holborn Viaduct, London EC1A 2DY, UK.
www.intexcorp.com

INDHOLDSFORTEGNELSE

Advarsel.....	3
Indholdsliste.....	4-5
Opstillingsvejledning.....	6-13
Produkt specifikationer.....	8
Betjeningsvejledning.....	14-16
Driftstidstabel over Intex-pools.....	17
Driftstidstabel over pools af andre mærke.....	18
Vedligeholdelse.....	19
Vinteropbevaring.....	20
Fejlfindingsvejledning.....	21
Almindelige poolproblemer.....	22
Generelle sikkerhedsregler.....	22
Begrænset garanti.....	23

VIGTIGT SIKKERHEDSREGLER

Sørg for at læse, forstå og følge alle instruktionerne nøje, før du installerer produktet og tager det i brug.

LÆS OG FØLG ALLE ANVISNINGERNE

⚠ ADVARSEL

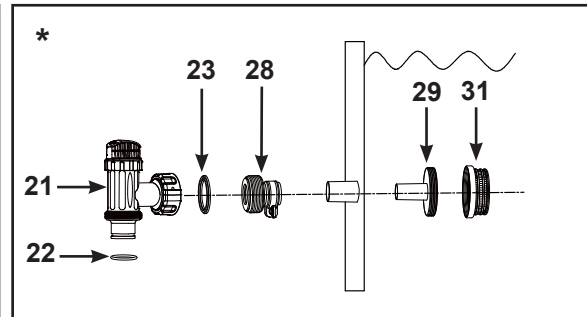
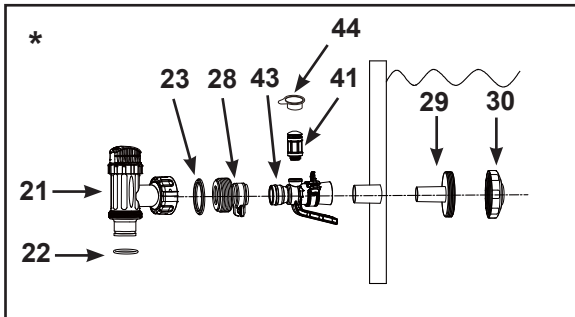
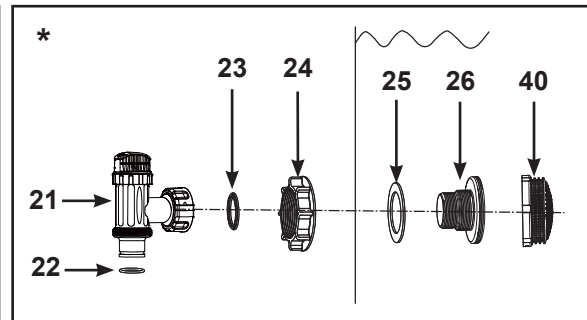
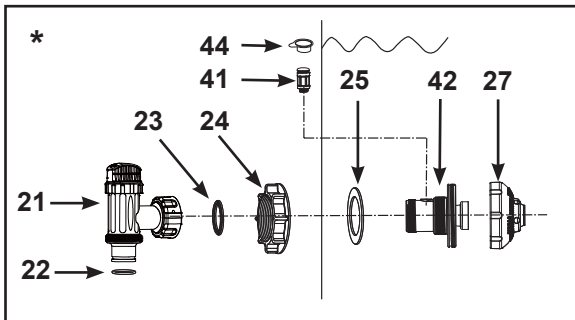
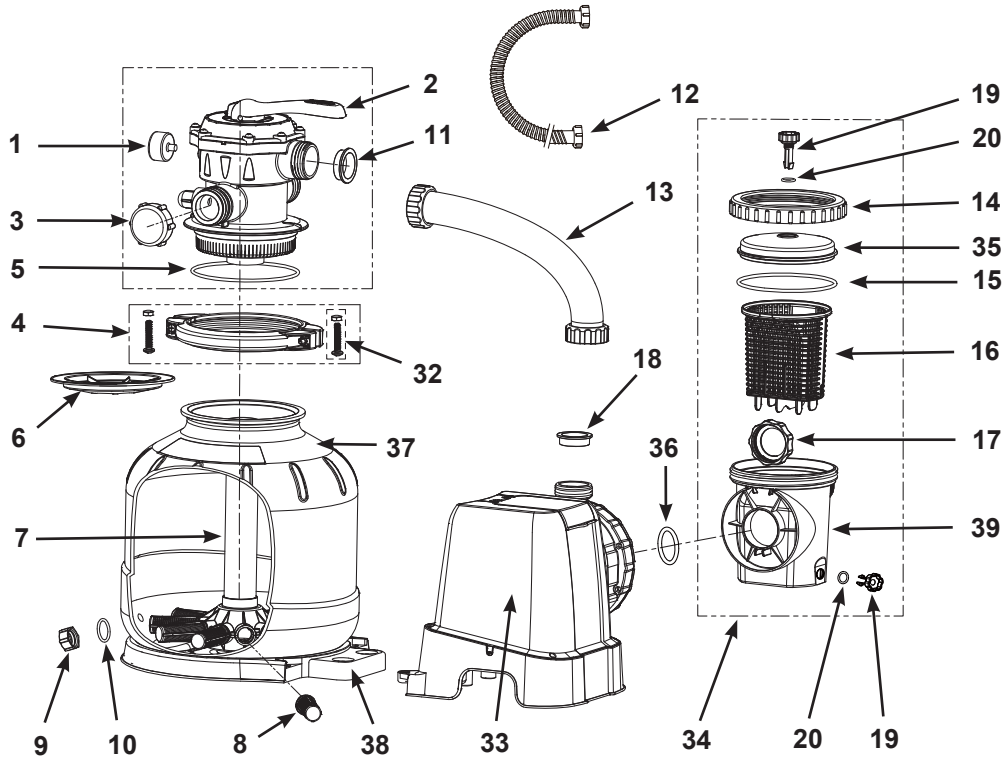
- Hold altid opsyn med børn og handicappede personer.
- Hold produktet og ledningen/ledningerne utilgængelige for børn.
- Børn må ikke lege med apparatet. Børn må ikke rengøre eller vedligeholde apparatet uden opsyn af en voksen.
- Dette apparat må kun anvendes af børn fra 8 år og opefter og af personer med nedsatte fysiske og mentale evner, nedsat følelse eller mangel på erfaring og viden, hvis de er under opsyn eller har fået vejledning i sikker brug af apparatet og forstår risikoen ved at bruge det.
- Samling og demontering må kun foretages af voksne.
- Fare for elektrisk stød. Dette produkt må kun sluttes til et jordstik, der er beskyttet med en jordfejlsafbryder (HFI) eller fejlstrømsafbryder. Kontakt en elektriker, hvis du ikke er sikker på, at stikket er beskyttet med HFI. Få en elektriker til at installere HFI, som udløses ved maks. 30 mA. Undlad at bruge en transportabel fejlstrømsafbryder.
- Tag altid stikket ud af stikkontakten, før du flytter produktet, gør det rent, udfører service på det eller foretager justeringer af det.
- Der skal være adgang til stikket, efter at produktet er blevet installeret.
- Undgå at nedgrave ledningen. Placer ledningen et sted, hvor den ikke bliver beskadiget af plæneklippere, hækkesakse og andet udstyr.
- Hvis ledningen er defekt, skal den udskiftes af producenten, serviceværkstedet eller en elektriker, så der ikke opstår farlige situationer.
- For at reducere risikoen for elektrisk stød skal du undgå at anvende forlængerledninger, timere, stikadaptere eller stikomformere for at slutte enheden til strømforsyningen. Brug en fastmonteret stikkontakt.
- Undgå at slutte stikket til eller at trække det ud, hvis du står i vand eller har våde hænder.
- Dette produkt skal placeres minimum 2 m fra poolen.
- Stikket til produktet skal som minimum placeres 3,5 m fra poolen.
- Anbring produktet væk fra poolen for at forhindre, at børn kravler op på pumpen for at komme i poolen.
- Undgå at bruge dette produkt, mens poolen er i brug.
- Dette produkt er kun beregnet til brug med pools, der kan gemmes væk efter brug. Det må ikke bruges til pools, der er fast installeret. En flytbar pool, der kan gemmes væk for vinteren, er konstrueret, så den er nem at skille ad og samle igen.
- For at formindske risiko for fare for at blive fanget, gå aldrig i et svømmebasin hvis sugefilterdelen er løs, istykker, knækket, beskadiget eller manglende. Erstat løse, brækkede, beskadiget, knækket eller manglende sugefilterdele med det samme.
- Lege aldrig eller svømme nær sugefittings. Din krop eller dit hår kan opfanges og derved forårsage vedvarende skade eller drukning.
- For at undgå udstyrsskade og risiko for skade, slukke altid for pumpen før du skifter filterkontrolventil positionen.
- Betjene aldrig dette product over det maksimum arbejdstryk som anvist på filtartanken.
- Farlig Tryk. Forkert tankventil coversamling kan lede til at ventilen blæser af og forårsager alvorlig skade, ejendomsskade eller fatalitet.
- Dette produkt er kun beregnet til brug til de formål, der er beskrevet i brugsanvisningen!

MANGLENDE OVERHOLDELSE AF DISSE ADVARSLER KAN MEDFØRE TINGSSKADE, ELEKTRISK STØD, SAMMENFILTRING, ANDEN ALVORLIG PERSONSKADE ELLER DØDSFALD.

Disse produktadvarsler, anvisninger og sikkerhedsregler, der følger med produktet, dækker nogle almindeligt forekommende risici ved vandsportsudstyr og omfatter ikke alle fare- og risicomomenter. Brug din sunde fornuft og almindelige dømmekraft i forbindelse med vandaktiviteter.

INDHOLDSLISTE

Før du installerer produktet, skal du bruge et par minutter på at kontrollere indholdet og gøre dig fortrolig med delene.



" * ": Disse dele er ikke inkluderet, hvis pumpen ikke er købt som en del af svømmebassinet. Kontakt eventuelt et af vores autoriserede servicecentre for at bestille disse dele.

BEMÆRK: Tegningerne er kun til illustration. Viser ikke det korrekte produkt. Er ikke i skala.

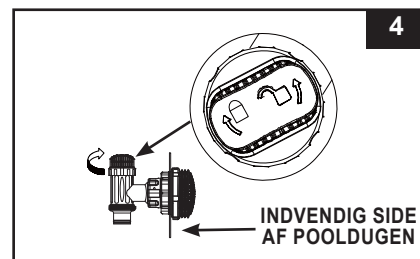
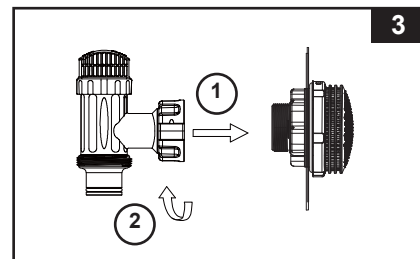
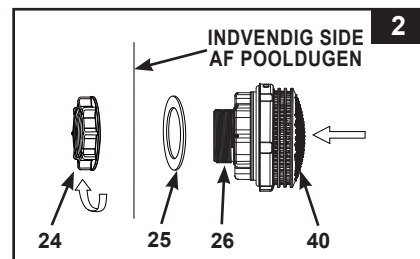
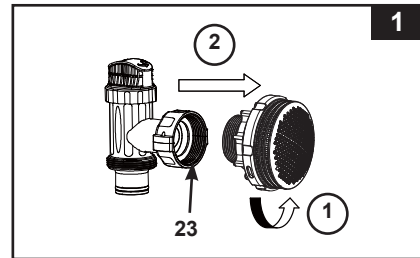
N° DE PIÈCE	BESKRIVELSE	ANTAL	RESERVEDEL NUMMER		
			SF80220-2	SF70220-2	SF60220-2
1	TRYK MÅLER	1	11411	11224	11224
2	6-VEJS VENTIL	1	11378	11496	11496
3	UDLØBSRØR COVER	1	11131	11131	11131
4	KLEMME	1	11380	11380	11380
5	TANK O-RING	1	11379	11379	11379
6	SAND SKJOLD	1	11382	11382	11382
7	CENTER RØR	1	11815	11813	11814
8	SIDE	10	11484	-	-
		12	-	11384	11384
9	AFLØBSVENTILHÆTTE	1	11456	11456	11456
10	UDLØBSVENTIL O-RING	1	11385	11385	11385
11	L-FORMEDE O-RING	4	11228	11228	11228
12	SLANGE MED MØTRIKKER	2	11010	11010	11010
13	SAND FILTER SAMMENKØBLLENDE SLANGE	1	11820	11388	11535
14	LØV FÆLDE MØTRIK	1	11822	11479	11479
15	LØV FANG O-RING	1	11824	11232	11232
16	KURV	1	11821	11260	11260
17	FILTERHUSERINGS MØTRIK	1	11261	11261	11261
18	L-FORMEDE O-RING	1	11412	11412	11412
19	LUFTVENTIL/BUNDFALDSUDSLIP VENTIL	2	10460	10460	10460
20	O-RING TIL VENTIL	2	10264	10264	10264
21*	STEMPELVENTIL (O-RING TIL SLANGE & LILLE SPÆNDESKIVE MEDFØLGER)	2	10747	10747	10747
22*	O-RING TIL SLANGE	2	10262	10262	10262
23*	LILLE SPÆNDESKIVE	2	10745	10745	10745
24*	SIMØTRIK	2	10256	10256	10256
25*	FLAD GUMMISPÆNDESKIVE TIL SI	2	10255	10255	10255
26*	GEVINDSKÅRET SIFORBINDELSESSTYKKE	1	10744	10744	10744
27*	JUSTERBAR STRÅLEDYSE TIL INDLØB	1	12369	12369	12369
28*	ADAPTER B	2	10722	10722	10722
29*	FILTERTILSLUTNING	2	11070	11070	11070
30*	STRÅLEDYSE TIL INDLØB	1	13162	13162	13162
31*	SINET	1	12197	12197	12197
32	SKRUE	2	11381	11381	11381
33	PUMPE MOTOR & KONTROL	1	12706	12708	12710
34	FOR-FILTER SAMLING	1	11826	11371	11371
35	LØV FANG COVER	1	11823	11480	11480
36	O-RING TIL SANDFILTERPUMPENS INDLØB	2	11457	11457	11457
37	TANK TIL SANDFILTERPUMPE	1	12712	12713	12714
38	BASE TIL TANK TIL SANDFILTERPUMPE	1	12716	12717	12718
39	FOR-FILTERHUSERINGEN	1	12100	12099	12099
40*	SINET	1	12198	12198	12198
41*	DYSEVENTIL	1	12363	12363	12363
42*	FORBINDELSESSTYKKE MED GEVIND	1	12371	12372	12372
43*	ADAPTER TIL POOLINDLØB	1	12368	12368	12368
44*	HÆTTE TIL DYSEVENTIL	1	12373	12373	12373

" * ": Disse dele er ikke inkluderet, hvis pumpen ikke er købt som en del af svømmebassinet. Kontakt eventuelt et af vores autoriserede servicecentre for at bestille disse dele. Oplys modelnummer og reservedelsnummer i forbindelse med bestilling af reservedele.

UDTAG - OPSÆTNING AF FILTER OG STEMPELVENTIL (valgfrit)

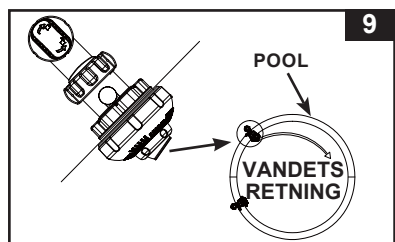
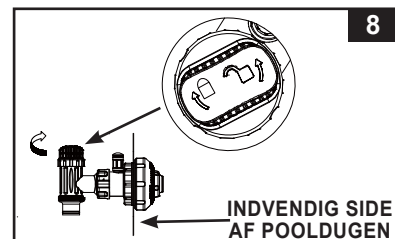
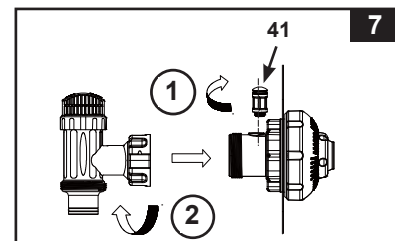
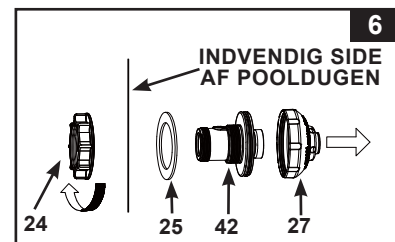
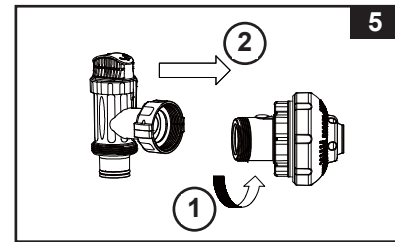
Sien stopper større obekter fra at sætte sig fast og/eller skade filteret eller pumpen. Hvis din pool har oppustelig topring, installer filter, mundstykke og stempelventil før oppustning af topringen. Efterstående deles numre referer til numrene i "liste over delene". For at installeres gøres følgende:

1. Skru stempelventilen af det gevindskårne siforbindelsesstykke (26) ved at dreje den mod uret (se tegning 1). Pas på, at den lille gummisspændeskive (23) ikke bliver væk. Anbring stempelventilen på jorden på et sikkert sted.
2. Skru siens møtrik (24) af det gevindskårne siforbindelsesstykke (26) ved at dreje den mod uret. Lad den flade spændeskive (25) sidde på forbindelsesstykket (26).
3. Installer filteret og stempelventilen på det nederste udtag (mærket "+"). Fra indersiden af poolbeklædningen monteres forbindelsesstykket (26) i et af de udskårne huller med spændeskiven på forbindelsesstykket placeret mod beklædningens indvendige side.
4. Smør gevindene med vaseline før montering. Sørg for, at den flade side af simøtrikken (24) vender ind mod beklædningens udvendige side, og drej simøtrikken (24) med uret tilbage på det gevindskårne forbindelsesstykke (26) (se tegning 2).
5. Finger stramme møtrikken (24) på gevind kobleren (26).
6. Tag fat i stempelventilen. Kontrollér, at den lille spændeskive (23) sidder korrekt.
7. Drej stempelventilen tilbage på det gevindskårne forbindelsesstykke (26) ved at dreje den med uret (se tegning 3).
8. Drej plungerventilgrebet med uret for at lukke. Sørg for, at plungerventilen er ordentlig lukket. På denne måde undgås det, at vand flyder ud, mens poolen fyldes (se tegning 4).



INDTAG - OPSÆTNING AF MUNDSTYKKE OG STEMPELVENTIL (valgfrit)

1. Skru stempelventilsamlingen af forbindelsesstykket med gevindtet (42), ved at dreje den mod uret (se **tegning 5**). Pas på, at den lille gummispændeskive (23) ikke bliver væk. Anbring stempelventilen på jorden på et sikkert sted.
2. Skru filtermøtrikken (24) af forbindelsesstykket med gevindtet (42), ved at dreje den mod uret. Lad den flade spændeskive (25) sidde på forbindelsesstykket (42).
3. Installer mundstykket og stempelventilen på det øverste indtag. Fra indersiden af poolen, skal du sætte dyseventilsamlingen (27 & 42) i et af de forskårne huller med spændeskiven på forbindelsesstykket, som skal sidde mod indersiden af poolen.
4. Smør gevindene med vaseline før montering. Sørg for at filtermøtrikken (24) vender mod poolens yderside, og skru filtermøtrikken (24) tilbage på forbindelsesstykket med gevindtet (42), ved at dreje den med uret (se **tegning 6**).
5. Stram den justerbare dyseventil (27) og filtermøtrikken (24) på forbindelsesstykket med gevindtet (42) med fingrene.
6. Tag fat i stempelventilen. Kontrollér, at den lille spændeskive (23) sidder korrekt.
7. Skru dyseventilen (41) på forbindelsesstykket med gevindtet (42). **BEMÆRK:** Sørg for at dyseventilen spændes ordentligt fast, og at den vender opad. Skru stempelventilsamlingen på forbindelsesstykket med gevindtet (42), ved at dreje den med uret (se **tegning 7**).
8. Drej plungerventilgrebet med uret for at lukke. Sørg for, at plungerventilen er ordentlig lukket. På denne måde undgås det, at vand flyder ud, mens poolen fyldes (se **tegning 8**).
9. For bedre cirkulation justeres retningen på mundstykkets hoved ved at dreje det væk fra udtaget (se **tegning 9**).
10. Poolbeklædningen er nu klar til at blive fyldt med vand. Se brugsanvisningen for at få oplysninger om fyldning af poolen.



BEMÆRK: Dæk ikke luftdyseventilen (41) til med ventildækslet (44) i normale situationer eller når pumpen kører. Se "Fejlfindingsvejledning".

PRODUKT SPECIFIKATIONER

Sandfilteret fjerner suspenderet partikler og rengøre din pøl. Svømmebasin kemi er et specialeområde og du burde konsultere din lokal svømmebasinsspecialist for detaljer.

Certificeret modelnummer:	SF80220-2	SF70220-2	SF60220-2
Strømkilde:	220-240 Volt AC	220-240 Volt AC	220-240 Volt AC
Effekt:	250 W	450 W	550 W
Maksimum arbejdende tryk:	2 bar (30 psi)	2 bar (30 psi)	2 bar (30 psi)
Effektiv filtrerings område:	0,07 m ² (0,79 ft ²)	0,1 m ² (1,07 ft ²)	0,13 m ² (1,44 ft ²)
Filterpumpe gennemstrømningshastighed:	7,9 m ³ /time	10,5 m ³ /time	12 m ³ /time
Anbefalet filtrerings media mængde:	Nr. 20 silica-sand 23 kg, glassand 16 kg eller fiberkugler 650 gr.	Nr. 20 silica-sand 35 kg, glassand 25 kg eller fiberkugler 1000 gr.	Nr. 20 silica-sand 55 kg, glassand 38 kg eller fiberkugler 1500 gr.
Anbefalet filtrerings media (Ikke inkluderet):	No. 20 silikasand eller glassand. Partikelstørrelse: 0,45-0,85 mm. Ensartethedskoefficient: Mindre end 1,75.		
Begrænset garanti:	se "Begrænset garanti"		

OPSTILLINGSVEJLEDNING

Værktøj der skal bruges: En Phillips skruetrækker

Pumpe placering og montering:

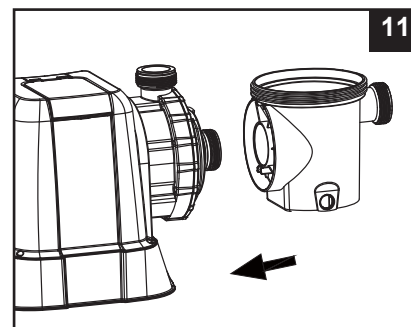
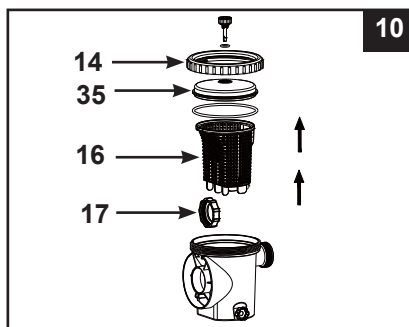
- Systemmet skal installeres på solid, plan og vibrationsfri base.
- Forsynde en placering der er beskyttet for vejr, fugt, oversvømming og frysetemperature.
- Forsynde ordenlig tilgang, plads og lys for routine vedligeholdelse.
- Pumpe motor kræver fri cirkulation af luft til køling. Installere ikke pumpen i en fugtug eller uventileret placering.

Et hold på 2 eller flere mennesker anbefales til opsætning af dette produkt.

Kun beregnet til privat brug.

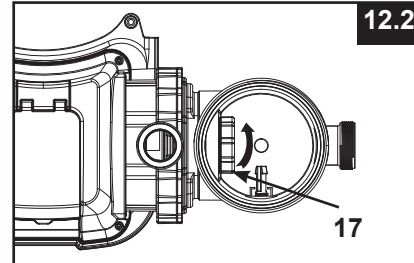
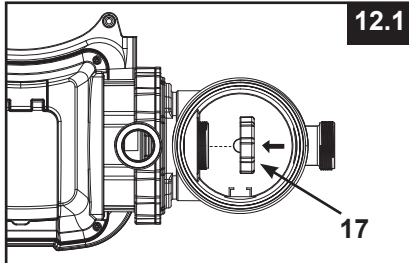
Motor for-filtrering samlingsopsætning:

1. Fjerne sand filteret og dets tilbehør forsigtigt fra indpakningen og undersøge for synlig skader.
2. I en bevægelse mod-uret afmontere løv fælde møtrik (35) fra for-filterhuseringen. Tage kurven (16) samt filterhuser ingsmøtrikken (17) ud (se tegning 10).
3. Koble for-filterhuseringen til motor vand-ingangen. Obs: Stille koblingsstykket og for-filterhuseringen i linie med vand-ingangen på motoren (se tegning 11).

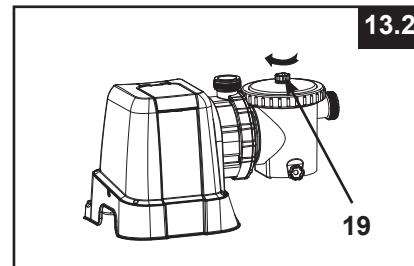
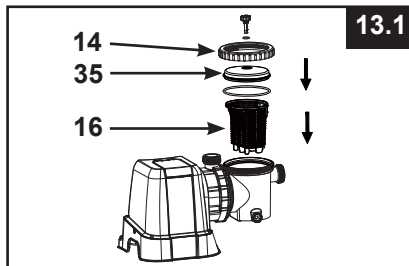


OPSTILLINGSVEJLEDNING (fortsat)

4. I en ur-ret bevægelse skrue filterhuseringsmøtrikken (17) på motor vandingangen (se tegning 12.1 & 12.2).



5. Sætte kurven (16) og løv fælde møtrik (35) tilbage på for-filterhuseringen (se tegning 13.1 & 13.2).

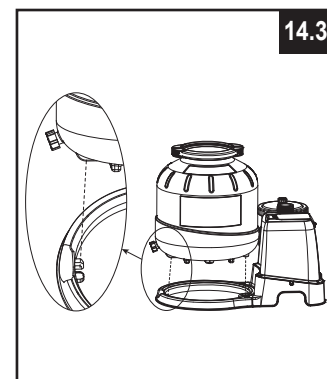
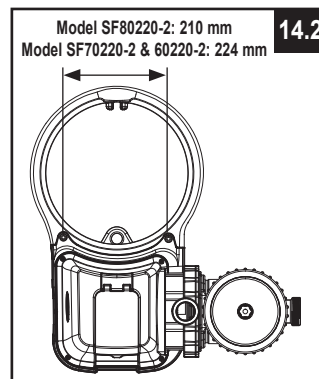
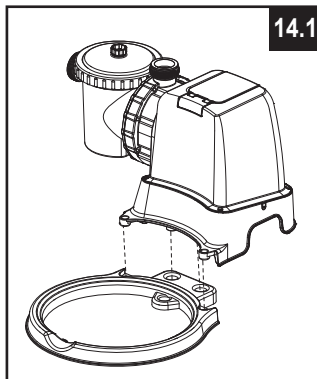


Sand tank installation:

1. Placerer tank understøttelses basen på det valgte sted.
2. Placerer tanken på understøttelsesbasen (se tegning 14.1).
3. Koble motor for-filtrerings samlingen til tankstøtten (se tegning 14.2).
Obs : Sikre at for-filterhuseringens vandings slangekobling peger mod svømmebasinet.
VIGTIGT: Nogle lande, især EU-landene, kræver, at filterpumper fastgøres til jorden eller til et underlag i fast opret position. Kontakt lokale myndigheder for at finde ud af, om der findes lovgivning i område vedrørende filterpumper til fritstående swimmingpools. Hvis det er tilfældet, kan filterpumper monteres på en platform ved hjælp af de to 2 huller i bunden. Se tegning 14.3.

Sand filterpumper kan monteres på et cementunderlag eller på et underlag af træ for at undgå, at det vælter ved et uheld.

- Monteringshullerne har en diameter på 6,4 mm og sidder 210 mm (til model SF80220-2)/224 mm (til model SF70220-2 & SF60220-2) fra hinanden.
- Brug to bolte og låsemøtrikker med en diameter på maks. 6,4 mm.



OPSTILLINGSVEJLEDNING (fortsat)

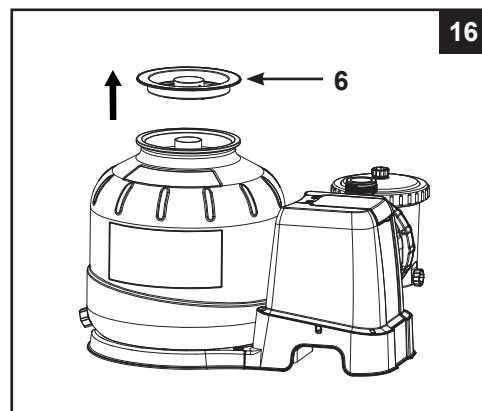
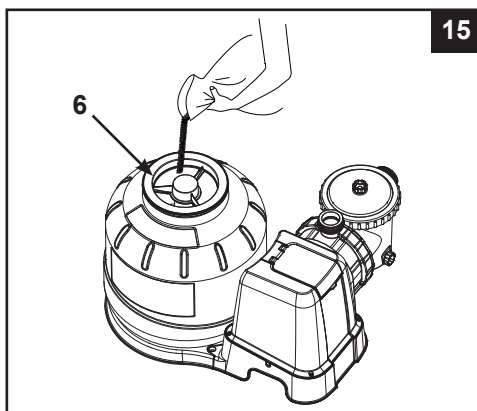
Sand påfyldning:

VIGTIGT: Brug No. 20 silikasand eller glassand med partikelstørrelse 0,45-0,85 mm og en ensartethedskoefficient mindre end 1,75.

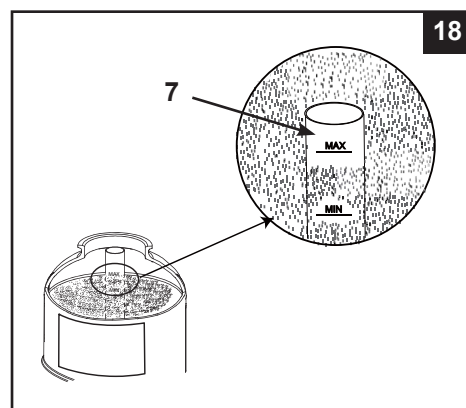
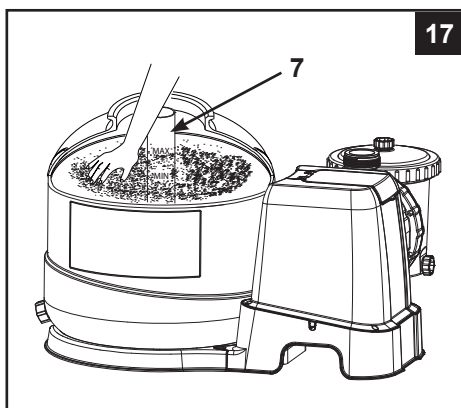
Brug kun filtermedier, som er specificeret af producenten.

BEMÆRK: Før du fylder tanken med sand, sikre at midt rør samling er sikker i position på bunden af tanken, og lodret centreret inden i tanken.

1. Placerer sand skjoldet (6) over toppen af midt røret. Hæld langsomt sandet i tanken (se tegning 15).
2. Fyld tanken cirka halvvejs, fjern sand skjoldet (6) fra toppen (se tegning 16).



3. Jævn sandet ud inden i tanken, og fyld derefter tanken med noget vand for at give en polstrings effekt når det resterende sand hældes i. Dette vil forhindre at midt rør samlingen (7) vil erfare overdreven sjok (se tegning 17). Placerer sand skjoldet (6) igen og fortsæt med at hælde sand i tanken.
4. Sand skal påfyldes mellem "MAX" og "MIN" markeringsmåleren på centerrøret (se tegning 18).



5. Fjern sand skjoldet (6) (se tegning 16). Fordele og jævne sandet med hånden (se tegning 17).
6. Vask alt sand omkring øverstekanten af tanken af.

OPSTILLINGSVEJLEDNING (fortsat)

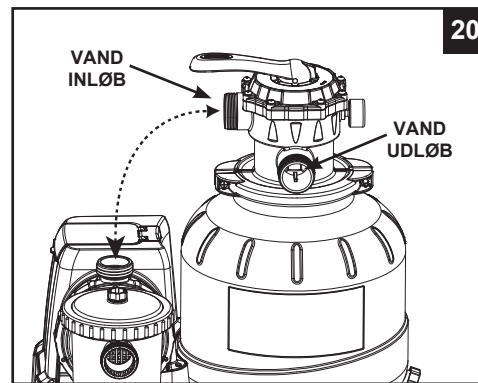
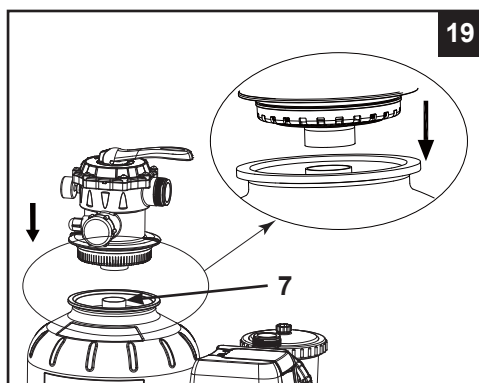
⚠ ADVARSEL

Fejlagtig tankventil og klemme samling kan forårsage at ventilen og klemmen hopper af hvilket kan medføre alvorlig skade, ejendomsskade eller fatalitet.

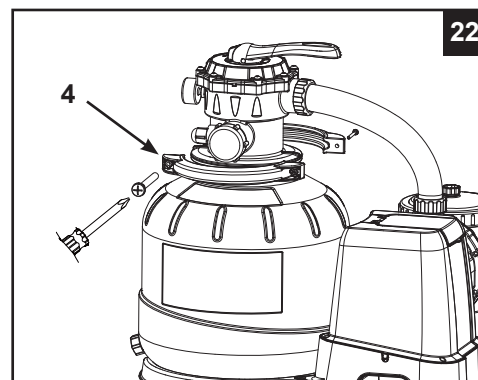
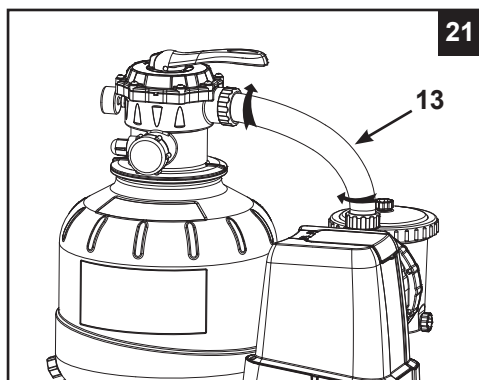
6-vejs ventil installation:

1. Sænke 6-vejs ventil coveret langsomt over tanken, og sikre at omløbsrøret der stikker ud under 6-vejs ventil coveret passer sikkert inden i centerrørets (7) top åbning (se tegning 19).

VIGTIGT: Der er tre slangekoblingsporte på 6-vejs ventilen, sikre at udløbskoblingen (fra filter til svømmebasin) på ventilen vender mod svømmebasinet, og at ingangskoblingen (fra motor til ventil) er i linie med motor udløb (se tegning 22).



2. Sæt en L-formet o-ring (11) på 6-vejsventilens indløb og en L-formet o-ring (18) på pumpemotorens udløb. I en ur-ret bevægelse connectere sandfilterets omløbsslange (13) mellem pumpemotor udløb og 6-vejs ventil ingangskobling (se tegning 21).
3. Fjern klemme bolten, og installere klemmen rundt omkring tanken og 6-vejs ventil flanger, og genindsætte derefter klemme bolten. Anvend en Phillips skruetrækker (ikke inkluderet) for at stramme den (se tegning 22).



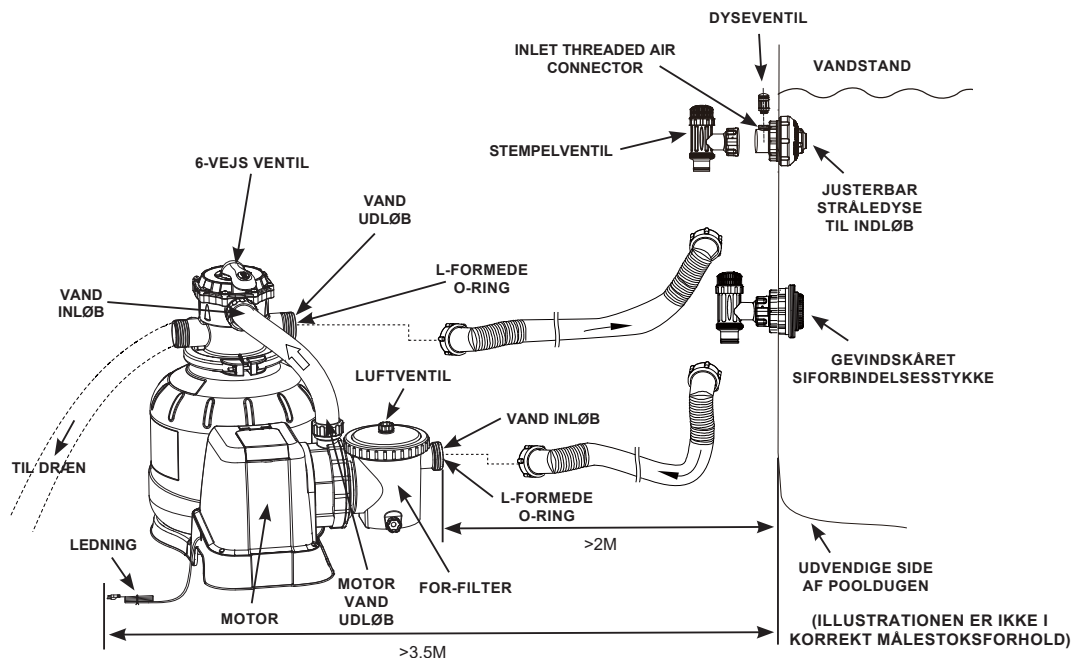
SAND FILTER PUMPE SLANGE TILSLUTNINGSSOPSÆTNING

⚠ ADVARSEL

- Dette produkt skal placeres minimum 2 m fra poolen.
- Stikket til produktet skal som minimum placeres 3,5 m fra poolen.
- Anbring produktet væk fra poolen for at forhindre, at børn kravler op på pumpen for at komme i poolen.

6-vejs ventilen har tre slange tilslutnings porte.

1. Tilslutte enden af en slange (12) til for-filter ingang og den anden ende af slangen til den nederste pumpestempel ventil med sigen. Sikre at slangemøtrikker er stramme.
2. Tilslut den anden slange (12) mellem 6-vejs ventil vandudgangen og den øverste pumpestempelventil med indgangs tud. Sikre at slangemøtrikker er stramme.
3. Den tredje slange tilslutnings port (dræn/spildevand) på 6-vejs ventilen skal peges mod en ordenlig dræn ved brug af en slange eller rør (ikke forsynet). Fjerne drændæksel før tilslutning af dræn/spildevands slange eller rør.
4. Sand filter pumpen er nu klar til at filtrer svømmebasinet.



I henhold til den internationale standard IEC 60364-7-702, Krav til specielle installationer eller områder – Swimmingpools og springvand, skal følgende installationsafstande overholdes:

- Filterpumpen skal anbringes mere end 2 meter fra poolvæggen.
- Den elektriske strømkilde (220-240 volt), som filterpumpens strømkabel skal tilsluttes, skal være over 3,5 m fra poolvæggen.

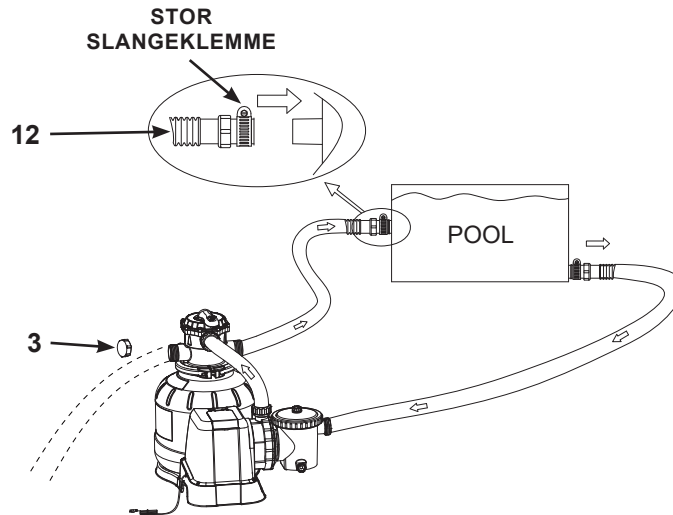
Kontakt de lokale myndigheder for gældende standarder og krav angående installation af pools og tilhørende udstyr. Følgende tabel er kun vejledende:

Land	Standardnummer
Internationalt	IEC 60364-7-702
Frankrig	NF C 15-100-7-702
Tyskland	DIN VDE 0100-702
Holland	NEN 1010-702

SAND FILTER PUMPE SLANGE TILSLUTNINGOPSÆTNING (fortsat)

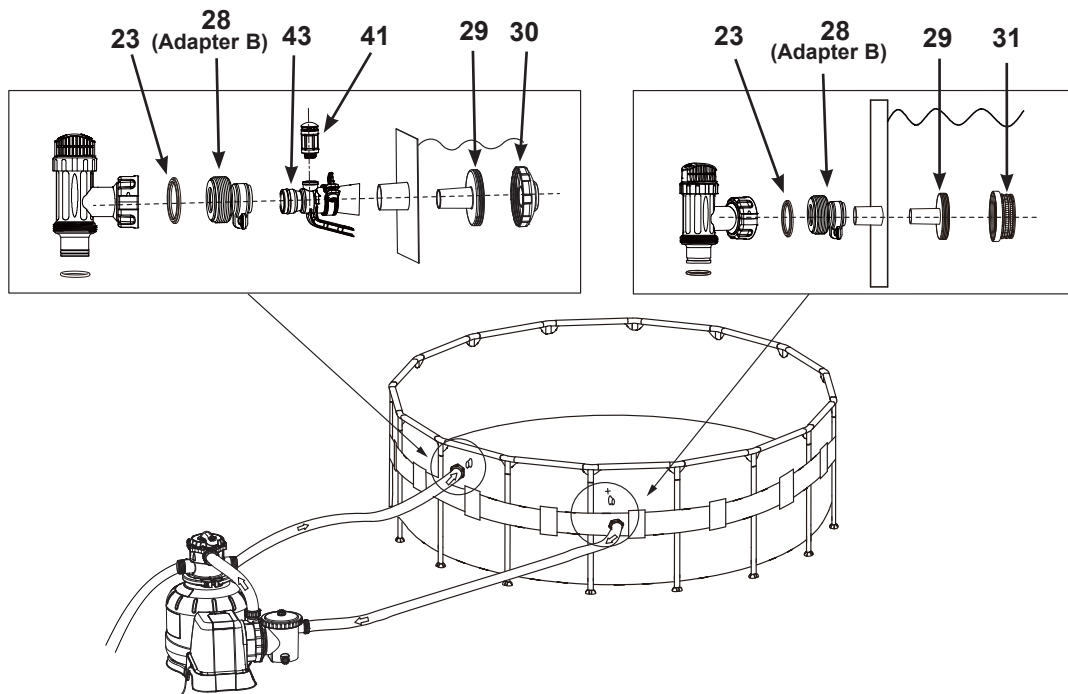
Til NON-INTEX svømmebassin:

Tilslutte slangen (12) til svømmebassins indløb/udløb kobling med en stor slange klemme. Stramme fast.



Til INTEX svømmebassin med 1-1/4" (32mm) tilslutninger-slanger:

Sørg for, at dyseventilen (41) spændes ordentligt fast på adapteren til pool-indløbet (43) og at den vender opad.



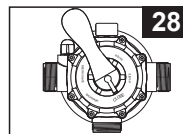
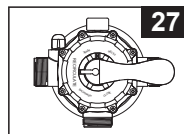
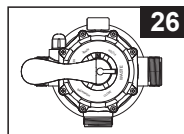
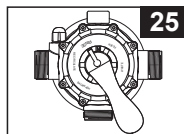
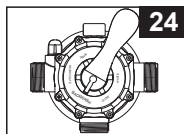
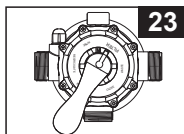
BETJENINGSVEJLEDNING

⚠ ADVARSEL

- Fare for elektrisk stød. Dette produkt må kun sluttes til et jordstik, der er beskyttet med en jordfejlsafbryder (HFI) eller fejlstrømsafbryder. Kontakt en elektriker, hvis du ikke er sikker på, at stikket er beskyttet med HFI. Få en elektriker til at installere HFI, som udløses ved maks. 30 mA. Undlad at bruge en transportabel fejlstrømsafbryder.
- For at reducere risikoen for elektrisk stød skal du undgå at anvende forlængerledninger, timere, stikadaptere eller stikomformere for at slutte enheden til strømforsyningen. Brug en fastmonteret stikkontakt.
- Undgå at slutte stikket til eller at trække det ud, hvis du står i vand eller har våde hænder.
- Betjene aldrig dette produkt over den maksimum arbejdende tryk som anvist på filter tanken.
- Sluk altid for pumpen før du ændre positionen på 6-vejs ventilen.
- Betjening af dette produkt uden at der er vand igennem systemmet kan medføre opbygning af farligt tryk hvilke kan lede til en eksplosiv situation, alvorlig skade, ejendoms skade eller fatalitet.
- Test aldrig pumpen med trykluft. Betjene aldrig systemmet med vand temperatur over 35°C (95°F).

6-vejs ventil positioner og funktion function:

Ventil Position	Funktion	Vand Strøm Retning
FILTER (se tegning 23)	Normal filtrering og almindelig sugning af svømmebasin	Fra pumpe igennem filter til svømmebasin
RETURLØB (se tegning 24)	Omstiller vandstrøm for at rengøre filter media	Fra pumpe igennem filter media til ventil spillevand/dræn udløb
RENSNING (se tegning 25)	Til indledende opstarts rengøring af sand, og plæning af sandlag efter bagskyling	Fra pumpe igennem filter media til ventil spillevand/dræn udløb
SPILDEVAND (se tegning 26)	Til sugning direkte til spillevand, sænke svømmebasin niveau eller for at dræne svømmebasinet	Fra pumpe til ventil spillevand/dræn udløb der forbypassere filter media
RECIRKULATION (se tegning 27)	For at cirkulere vand tilbage til svømmebassinnet uden at gå igennem filter media	Fra pumpe ventil til svømmebasin uden at gå igennem filter media
LUKKET (se tegning 28)	Slukker af for alt vandstrøm til filter og svømmebasin "Anvende ikke denne indstilling når pumpen kører"	



Beskrivelse af betjeningspanel:

 På / Af	 Lås / Lås op	 Timer
---	--	---

LED aflæsning	Definitioner
00	Standbytilstand (Igangsætning / driftsprocessen er færdig)
01	Minimal driftsperiode (1 time tilbage)
02-11	Driftsperiode (2 - 11 timer tilbage)
12	Maksimal driftsperiode (12 timer tilbage)
FP	Timer SLUKKET (pumpen kører kontinuerligt)
•	Elbesparende tilstand

BETJENINGSVEJLEDNING (fortsat)

Indledende opstart og betjening:

Før betjening, sikre at:

- Alle slanger er tilsluttet og strammet, og at den korrekte mængde sand er blevet påfyldt.
- Hele systemet er tilkoblet til en jord-type beholder beskyttet af en grund-fejl afbryder (GFCI) eller rest strøms device (RCD).

⚠ ADVARSEL

Filter kontrol ventilen er i en lukket stilling. Pumpen burde aldrig betjenes med ventilen lukket. betjenes pumpen med ventilen lukket kan det medføre en eksplosiv situation.



1. Drej begge plungerventilgreb mod uret, indtil de ikke kan komme længere. Dette åbner ventilen og tillader vand at strømme ind i sand filter pumpen. Når der strømmer vand ind i filterpumpen, betyder vandtrykket, at indespærret luft kan slippe ud fra luftventilen (19). Når al luften er sluppet ud, strømmer der vand ud af ventilen (19). Når det sker, skal du forsigtigt stramme ventilen (19) med uret.

VIGTIGT: For at undgå luftlommer skal du først åbne den nederste stempelventil (tilsluttet indtagslange) og derefter den øverste stempelventil (tilsluttet udtagslange). Åbn luftventilen, løft og sænk indtagslangen, indtil der begynder at komme vand ud af luftventilen, og luk luftventilen.

2. Sikre at dræn/spillevand udløb på 6-vejs ventilen ikke er tildækket og peger mod et ordenligt dræneringsbeholder.

3. **RETURLØB** - Sikre at pumpen er slukket, tryk ned på 6-vejs ventilen og drej den til "**BACKWASH**" (**RETURLØB**) positionen (se tegning 24 & 29).

VIGTIGT: For at undgå skade til 6-vejs ventilen, tryk altid ned på ventilhåndtaget før du drejer den. Slukke altid for pumpen før skift af 6-vejs ventil positionen.

4. Tryk på  for at tænde for systemet, og tryk derefter på  for at indstille antal driftstimer på TIMEREN (find yderligere oplysninger i afsnittet "Brug af systemet ved anvendelse af timer eller manuelt"). Vand cirkulere baglæns gennem sandet og til dræn/spillevand udløb. Bagvaske indtil der er et klart strøm vand i dræn/spillevand udløb eller gennem drænerings bundfalds vinduet.

OBS: Hvis LED displayet blinker "00", er enheden i standby, og pumpen arbejder ikke. Den indledende bagvask af filteret er anbefalet for at fjerne urenheder eller fine sand partikler i sand mediate.

5. Slukke for pumpen, skift 6-vejs ventilen til "**RINSE**" (**RENSNING**) positionen (se tegning 25).
6. Tænde for pumpen og kører pumpen i cirka et minut for at jævne sandbunden efter bagvask af sandmediaet.

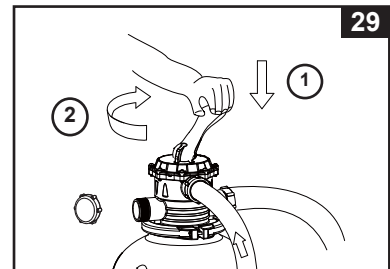
7. Slukke for pumpen, skift 6-vejs ventilen til "**FILTER**" positionen (se tegning 23).

8. Tænde for pumpen. Systemet kører nu i normal filtrerings tilstand. Kører pumpen indtil den ønskede svømmebasin vand klargøring er opnået og ikke længere end 12 timer dagligt. Til første opstart anbefales det at indstille systemet til flere driftstimer på TIMEREN eller "FP", hvis pumpen skal køre kontinuerligt uden TIMEREN.

9. Skriv den indledende trykmåler læsning ned når filtet media er ren.

OBS: Under indledende indstilling af systemet, vil det være nødvendigt at bagskulle/vaske ofte pga. udsædvanlig tung skidt der forekommer i vandet og sandet. Derefter, som filteret fjerner skidt og urenheder fra svømmebasinet, vil det samlede skidt i sandet forårsage at trykket stiger og strømmen vil formindskes. Hvis der ikke er nogen sugningsdevice tilkoblet til systemet og trykmåler læsningen er i den gule zone er det tid til at bagvaske sandmediaet, se "**BACKWASH**" (**RETURLØB**) under "indledende opstart og betjening" afsnittet. Sugnings device (Intex auto pool cleaner) tilkoblet systemet kan også formindske strømmen og trykket at stige. Fjerne sugnings device fra systemet og tjekke hvis tryk måler læsningen er fladet fra den gule zone til den grønne zone.

10. Hold øje med trykmåleren, og efterse ugentligt ind- og udløb, så disse ikke bliver tilstoppet af snavs. Hvis trykmåleren lyser gult, skal du foretage en vandudskylling af filtermediet.




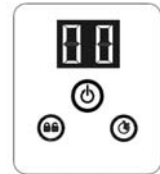
BETJENINGSVEJLEDNING (fortsat)

Betjening af systemmet under "TIMER" tilstand eller manuelt:




For at betjene sand filter pumpen i "FILTER" tilstand under "TIMER" kontrol:

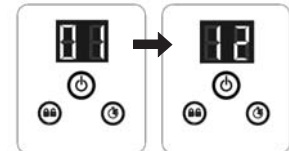
1. Aktivér enheden:

Tryk på knappen . En blinkende kode "00" vises på LED-displayet for at angive, at enheden er klar til at blive programmeret.



2. Indstil driftstimer:


Mens koden "00" blinker, trykkes der på  knappen for at indstille de ønskede driftstimer. Se "Driftstidstabel" for de påkrævede driftstimer for hver enkelt swimmingpoolstørrelse. At trykke på  vil øge tiden fra 1 til 12 timer maksimalt. Hvis du har valgt for mange timer, så fortsæt med at trykke på  for at gentage cyklusen.



(1 til 12 timer maksimum per cyklus)

Den indbyggede timer vil nu aktivere sandfilterpumpen, på samme tidspunkt hver dag, og lade den køre i det antal timer, du har angivet.


3. Lås tastaturkontrol:

Mens den ønskede timeværdi vises, trykkes der på  knappen, indtil du hører et "beep." At låse kontrolknapperne i denne indstilling forhindrer uautoriseret ændring af driftscyklusen.

BEMÆRK: Hvis du glemmer at låse tastaturets betjeningsknapper, vil systemet automatisk låse det og begynde at arbejde 10 sekunder senere.

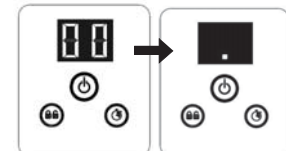
Sandfilterpumpen filtrerer nu vandet og stopper, når den har kørt i de indstillede antal driftstimer.

4. Genjustere kørertiden såfremt nødvendigt:


Driftstider kan rejusteres, hvis nødvendigt. Tryk på  indtil du hører et "beep" for at låse tastaturet op, og den aktuelt programmerede tid vil blinke. Gentag trin 2 til 3.

5. Standby/elbesparende tilstand:




- Når driftsperioden er slut, viser LED-displayet "00". Systemet er nu i standby. Efter 5 minutter går systemet i strømsparetilstand og LED-displayet viser ".". Systemet tænder automatisk sig selv igen om 24 timer.
- Mens systemet er i strømsparetilstand, kan du trykke på en vilkårlig knap: Systemet vil kortvarigt vise den programmerede tid og derefter "00".



Sådan vises TIMERENS forudindstillede timer:

Når pumpen kører, skal du trykke på knappen , hvorefter skærmen kort viser de forudindstillede timer i 10 sekunder, hvorefter de resterende brugstimer vises.

For at betjene sand filter pumpen manuelt (uden "TIMER" tilstand):

- Pumpen kan køres alene uden "Timeren" ved at trykke på knappen  og tænde for pumpen. Hold derefter knappen  nede, indtil indikatoren viser "FP", hvilket indikerer, at TIMEREN er slukket, og at pumpen nu kører kontinuerligt.
- Pumpen standses ved at trykke på knappen  igen.



DRIFTSTIDSTABEL OVER INTEX-POOLS (JEDEN INTEX SALTVANDS SYSTEM)

Dette table viser den påkrævet betjeningstid for gennemsnitlig brug af sand filter pumpen med overgrunds svømmebassiner.

Hvis systemet er tilkøbt en "Intex Saltvands System" enhed, burde filter pumpens kører tid være længere end den påkrævet betjeningstid af Intex Saltvands System enheden.

Poolstørrelse	Vandkapacitet (Beregnet til 90% for pools med metalramme og 80% for Easy Set-pools og ovale pools)		Sand filter pumpe betjeningstid (til en cyklus)/ (timer)			
	(Gallons)	(Liter)	SF80220-2	SF70220-2	SF60220-2	
INTEX FRITSTÅENDE POOLS						
EASY SET® BASSIN	457cmx84cm (15'x33")	2587	9792	2	-	-
	457cmx91cm (15'x36")	2822	10681	2	-	-
	457cmx107cm (15'x42")	3284	12430	2	-	-
	457cmx122cm (15'x48")	3736	14141	3	-	-
	488cmx107cm (16'x42")	3754	14209	3	-	-
	488cmx122cm (16'x48")	4273	16173	3	-	-
	488cmx132cm (16'x52")	4614	17464	3	-	-
	549cmx107cm (18'x42")	4786	18115	3	3	2
549cmx122cm (18'x48")	5455	20647	4	3	3	
CIRCULAR METAL FRAME POOL	457cmx91cm (15'x36")	3282	12422	2	-	-
	457cmx107cm (15'x42")	3861	14614	3	-	-
	457cmx122cm (15'x48")	4440	16805	3	-	-
	488cmx122cm (16'x48")	5061	19156	4	-	-
	549cmx122cm (18'x48")	6423	24311	5	3	3
	640cmx132cm (21'x52")	9533	36082	6	5	4
ULTRA FRAME POOL	732cmx132cm (24'x52")	12481	47241	8	6	6
	488cmx122cm (16'x48")	5061	19156	4	-	-
	549cmx122cm (18'x48")	6423	24311	5	3	3
	549cmx132cm (18'x52")	6981	26423	5	4	3
	610cmx122cm (20'x48")	7947	30079	5	4	4
	671cmx132cm (22'x52")	10472	39637	7	5	5
	732cmx132cm (24'x52")	12481	47241	8	6	6
792cmx132cm (26'x52")	14667	55515	10	7	7	
GRAPHITE GRAY PANEL POOL SET™	478cmx124cm (15'8"x49")	4440	16805	3	-	-
	508cmx124cm (16'8"x49")	5061	19156	4	3	3
	569cmx135cm (18'8"x53")	6981	26423	5	4	3
OVAL FRAME POOL	305cmx549cmx107cm (10'x18'x42")	2885	10920	2	-	-
	366cmx610cmx122cm (12'x20'x48")	4393	16628	3	2	2
RECT. ULTRA FRAME POOL	274cmx457cmx122cm (9'x15'x48")	3484	13187	3	2	2
	274cmx549cmx132cm (9'x18'x52")	4545	17203	3	3	2
	305cmx610cmx132cm (10'x20'x52")	5835	22085	4	3	3
	366cmx732cmx132cm (12'x24'x52")	8403	31805	6	4	4
	488cmx975cmx132cm (16'x32'x52")	14364	54368	9	7	6

OBS: Timer-indstillingen for antal timer har yderligere 10 minutter over den aktuelle indstilling.

DRIFTSTIDSTABEL OVER POOLS AF ANDRE MÆRKER

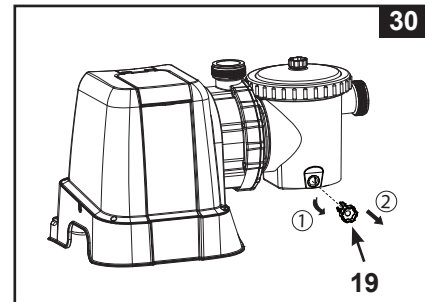
Dette table viser den påkrævet betjeningstid for gennemsnitlig brug af sand filter pumpen med overgrunds svømmebassiner.

Vandkapacitet		Sand filter pumpe betjeningstid (til en cyklus)/(timer)		
(Gallons)	(Liter)	SF80220-2	SF70220-2	SF60220-2
3000	11355	2	-	-
4000	15140	3	2	2
4440	16805	3	3	2
5000	18925	4	3	3
6000	22710	4	3	3
7000	26495	5	4	3
8000	30280	5	4	4
9000	34065	6	5	4
10000	37850	7	5	5
11000	41635	7	6	5
12000	45420	8	6	5
13000	49205	9	7	6
14000	52990	9	7	6
15000	56775	10	7	7
16000	60560	10	8	7
17000	64345	11	8	7
18000	68130	12	9	8
19000	71915	12	9	8
20000	75700	-	10	9
21000	79485	-	10	9
22000	83270	-	11	9
23000	87055	-	11	10
24000	90840	-	12	10
25000	94625	-	12	11
26000	98410	-	12	11

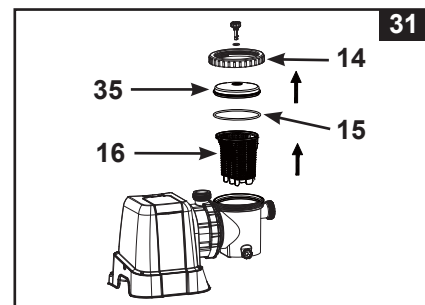
MOTOR FOR-FILTER RENGØRING OG VEDLIGEHOLDELSE

Det er vigtigt at udskifte beskadigede elementer eller elementsæt snarest muligt. Brug kun dele, som anbefales af producenten.

1. Kontrollér, at der er slukket for filterpumpen, og tag ledningen ud af stikkontakten.
2. Drej begge plungerventilgreb med uret, indtil de ikke kan komme længere. Dette lukker for ventilen og forhindrer vandet i at løbe ud af poolen.
3. Udslippe trykket først ved at åbne bundfalds udslipsventilen (19) der findes på den nederste side af for-filter huseringen (se tegning 30).



4. I en bevægelse mod-uret, skrue løv fælde møtrik (35) af, fjern derefter kurven (16) og løvfang o-ring (15) fra for-filter huseringen (se tegning 31).



5. Tømme og skylle kurven ved brug af haveslangen, du kan også anvende en plastbørste for at fjerne skidt fra kurven. Anvende ikke en stålbørste.
6. Rengøre og skylle indersiden af for-filter huseringen samt løvfang O-ringen med en haveslange.
7. Genindstallere løvfang O-ring, kurv og løvfang cover i for-filter huseringen.
8. Lukke bundfaldsudslip ventilen (19).

Alle filtre og filtermedier skal efterses med jævne mellemrum for at sikre, at der ikke ophobes snavs, så filtreringens effekt nedsættes. Bortskaffelse af brugte filtermedier skal ske i overensstemmelse med lokale bestemmelser og regler.

PLEJE AF POOLEN OG KEMIKALIER

- Alle pools kræver vedligeholdelse for at holde vandet rent og hygiejnisk. Hvis du anvender kemikalierne korrekt, hjælper filteret med at holde vandet rent. Kontakt poolforhandleren for at få oplysninger vedrørende korrekt brug af klor, alge fjerner og andre kemiske midler, som kræves for at opnå helt rent vand.
- Opbevar kemikalier til poolen utilgængeligt for børn.
- Tilsæt aldrig kemikalier, mens der er personer i poolen. Dette kan medføre hud- og øjenirritation.
- Daglig kontrol af vandets pH-værdi og kemikaliebehandling er meget vigtigt og kan ikke understreges nok. Klor, alge fjerner og opretholdelse af den korrekte pH-værdi er nødvendigt, når poolen fyldes, samt i løbet af sæsonen. Kontakt din lokale swimmingpoolforhandler for at få yderligere oplysninger.
- Sæsonens første fyldning af poolen kan have beskidt vand hvilket nødvendiggør extra vand tilsætnings stoffer og extra filtrerings tid. Undgå at bruge poolen, før pH-værdien har nået det rette niveau. Kontakt din lokale swimmingpoolforhandler for at få yderligere oplysninger.
- Klorholdigt vand kan beskadige græsplæner, haver eller buskadsler, når børn leger i poolen og sprøjter vand uden for poolen. Græsplænen under poolbeklædningen vil blive ødelagt. Bemærk, at visse typer græs kan vokse gennem beklædningen.
- Filterets levetid afhænger af poolens størrelse, vejret og hvor meget den bruges. Eksperimenter med længde af filtreringen for at producere rent, klart vand.
- Den europæiske standard EN 16713-3 indeholder yderligere information om vandkvalitet og behandling af poolvand. Du finder oplysningerne her: www.intexcorp.com/support.

⚠ ADVARSEL

Koncentrerede kloropløsninger kan beskadige poolens beklædning. Overhold altid kemikalieproducentens anvisninger samt sundhedsog fareadvarsler.

LANGTERMINS OPBEVARING & OVERVINTRING

⚠ ADVARSEL

At tillade vandet at fryse vil skade sand filteret og derved ugyldiggøre garantien.

1. Før tømning af poolen til langtidsopbevaring eller flytning, sørg for at vandet ledes til et sikkert afløbssted væk fra huset. Kontrollér de lokale bestemmelser for retningslinjer vedrørende bortskaffelse af vand fra swimmingpools.
2. Sluk for enheden, tag stikket ud af stikkontakten.
3. Når svømmebasinnet er tomt, frakoble alle slanger fra pumpen og pumpestempel ventiler og fjern sigene/stempel ventiler fra svømmebasinnets væg.
4. I en bevægelse mod-uret skrue drænventil dækslet (9) af for at gennemtørre tanken. Drænventilen findes på bunden af filter tanken.
5. Afmonter pumpe motoren fra tank bunden.
6. Efterlade filter pumpe stykker samt slanger udendørs for at lufttørre helt.
7. Smør følgende O-ringe og spændeskiver med vaseline før vinteropbevaring:
 - L-formede o-ring (11 & 18).
 - Pumpeslangens O-ringe (22).
 - Spændeskiverne til siventilen (23).
 - De flade gummispændeskiver i sien (25).
8. Tryk på ventilgrebet med de seks indstillinger, og drej det, så pilen øverst på ventilen indstilles til positionen "N". Dette tillader vand at dræne fra ventilen. Efterlade 6-vejs ventilen i denne uaktiv position.
9. Det er bedst at placer alle de tørre stykker og pumpe motoren i deres originale indpakning før opbevaring. For at undgå kondens og rust, skal du ikke dække pumpemotoren til med plast poser.
10. Opbevare pumpemotoren og tilbehør i et tørt sted. Opbevaringsstedets temperatur burde kontrolleres, mellem (0 grader Celsius) 32 grader Fahrenheit og (40 grader Celsius) 104 grader Fahrenheit.
11. Dæk tanken med et kanvas- eller plastikdækket for beskyttelse mod vejret.

FEJLFINDINGSVEJLEDNING

PROBLEM	KONTROLLÉR	MULIGE LØSNINGER
FILTERMOTOREN STARTER IKKE	<ul style="list-style-type: none"> Den er ikke tilkoblet. HFI-afbryderen er blevet udløst. Motoren er for varm, og overbelastningssikringen stopper motoren. 	<ul style="list-style-type: none"> Ledning skal være stikket ind i en 3-lednings kontakt der er beskyttet igennem Klasse A Ground Fault Circuit Interrupter, eller RCD. Nulstil afbryderen. Hvis afbryderen udløses gen tagne gange, kan det elektriske system være defekt. Deaktiver afbryderen, og få en elektriker til at udbedre fejlen. Lade motoren afsvale og genstart den igen.
FILTERET RENSER IKKE POOLEN	<ul style="list-style-type: none"> Klor- eller pH-niveauet er forkert. Ingen filtrerings media i tanken. Forkert 6-vejs ventil stillingsposition. Poolen er meget snavset. Sien begrænser vandstrømmen. 	<ul style="list-style-type: none"> Juster klor- og pH-niveauet. Kontakt den lokale swimmingpoolforhandler. Påfyld med filter sand, se "sand påfyldnings instrukser". Indstil ventil til "FILTER" positionen. Lad filteret køre i længere tid. Rens sien ved poolindtaget.
FILTERET PUMPER IKKE VAND, ELLER VANDET LØBER MEGET LANGSOMT	<ul style="list-style-type: none"> Indtaget/udtaget er tilstoppet. Luftlækage ved indtaget. Poolen er meget snavset. Sand media tilstoppen med skidt. Mundstykke og filtertilslutning vendes modsat. Skorpedannelse eller klumpning på den filtrerende sand overflade. Svømmebasin sugnings device tilkoblet til systemmet. Forbindelsesstykket med gevindet er sat på det forkerte indløb på poolen. 	<ul style="list-style-type: none"> Kontrollér for tilstopninger i indtagsslangen eller udtagsslangen på den indvendige side af poolen. Stram slangespændestykkerne, kontrollér, om slangerne er beskadigede, kontrollér vandstanden i poolen. Rengør for-filtrerings kurven oftere. Bag skylle/vaske filter. Installer mundstykket på den øverste indtagstilslutning og filteret på den nederste udtagstilslutning. Fjerne omkring 1" sand hvis nødvendigt. Fjerne alle svømmebasins sugedeviser der er tilkoblet systemlinien. Sørg for at forbindelsesstykket med gevindet er forbundet til det øvre pool-indløb.
PUMPEN VIRKER IKKE	<ul style="list-style-type: none"> Lav vandstand. Sien er tilstoppet. Luftlækage ved indtagsslangen. Defekt motor, eller pumpehjulet sidder fast. 	<ul style="list-style-type: none"> Fyld poolen til den korrekte vandstand. Rens sien ved poolindtaget. Stram slangespændestykkerne, og kontrollér, om slangen er beskadiget. Kontakte Intex service agent.
6-VEJS VENTIL/COVER LÆKAGE	<ul style="list-style-type: none"> Sand tank o-ring mangler Sand tank o-ring snavset. Flange klemme ikke stram. 6-vejs ventil skade. 	<ul style="list-style-type: none"> Fjerne 6-vejs ventil cover og sikre at o-ringen er på plads. Rengør sand tank o-ring med haveslange vand. Stram den godt. Kontakte Intex service agent.
SLANGEN LÆKKER	<ul style="list-style-type: none"> Slange møtrik ikke fast nok. Slange tilslutningsfitting o-ring/ L-formede o-ring mangler. 	<ul style="list-style-type: none"> Stram spændestykkerne, eller udskift dem. Sikre at o-ring/L-formede o-ring er på plads og er ikke beskadiget.
TIMER ER UAKKURAT ELLER TIMER KAN IKKE INDSTILLES	<ul style="list-style-type: none"> Intern timer muligvis fejlagtig. 	<ul style="list-style-type: none"> Slukke for pumpen og genstart om 5 minutter. Genindstil timer. Kontakte Intex service agent.
TRYK MÅLER VIRKER IKKE	<ul style="list-style-type: none"> Tilstoppet indgang af tryk måleren. Tryk måler beskadiget. 	<ul style="list-style-type: none"> Fjerne blokeringer i indgangen ved at skru den af fra 6-vejs ventilen. Kontakte Intex service agent.
SANDET FLYDER TILBAGE TIL SVØMMEBASINNET	<ul style="list-style-type: none"> Sandet er for småt. Sand bunden er hård. 	<ul style="list-style-type: none"> Anvende udelukkende No. 20 silica sand med partikelstørrelse mellem 0.45 og 0.85 mm (0.018 og 0.033 tommer) og en Ensheds Koefficient mindre end 1.75. Udskifte sandet.
FORBINDELSESSTYKKE MED GEVIND/ DYSEVENTILEN LÆKKER	<ul style="list-style-type: none"> Stempelventilen sidder ikke rigtigt. Dyseventilen sidder ikke stramt eller den vender ikke opad. Pakningen i dyseventilen er tilstoppet. Pakningen i dyseventilen er beskidt. Dyseventilen er ødelagt. 	<ul style="list-style-type: none"> Stram stempelventilen eller sæt den i igen. Stram dyseventilen, og sørg for at den vender opad. Tænd pumpen, og lad den køre i et par sekunder. Sluk derefter pumpen. Gentag dette 3 gange. Tag dyseventilen ud, skyl den ren for snavs med vand og sæt den i igen. Sæt en ny dyseventil i.
LUFTVENTILEN ER EN SMULE UTÆT, NÅR PUMPEN ER TÆNDT	<ul style="list-style-type: none"> Tilbehør fastgjort til vandcirkulationslinjen. 	<ul style="list-style-type: none"> Fjern al tilbehøret (solmåtte, automatisk poolrenser, LED-lys osv.) fra vandcirkulationslinjen, og placer dækslet til luftdyseventilen (44) over luftdyseventilen (41). Dæk ikke luftdyseventilen (41) til med ventildækslet (44) i normale situationer eller når pumpen kører.

ALMINDELIGE POOLPROBLEMER

PROBLEM	BESKRIVELSE	ÅRSAG	LØSNING
ALGER	<ul style="list-style-type: none"> • Grønligt vand. • Grønne eller sorte pletter på pooldugen. • Pooldugen er slimet og/eller lugter ubehageligt. 	<ul style="list-style-type: none"> • Klormængden og pH-værdien trænger til at blive justeret. 	<ul style="list-style-type: none"> • "Chokbehandling" med klor. Kontroller pH-værdien og korriger til anbefalet niveau. Kontakt forhandler af poolkemikalier angående dette. Fjern forsigtigt pletterne med en børste. Vedligehold korrekt klorværdi.
FARVET VAND	<ul style="list-style-type: none"> • Vandet bliver blåt, brunt eller sort, når det klorbehandles. 	<ul style="list-style-type: none"> • Kobber, jern eller mangan i vandet oxyderer på grund af klor. 	<ul style="list-style-type: none"> • Juster pH værdi til den anbefalede værdi. • Kør filtret indtil vandet er klart.
OPSLÆMMET SUBSTANS I VANDET	<ul style="list-style-type: none"> • Vandet har et uigennemsigtigt og mælkeagtigt udseende. 	<ul style="list-style-type: none"> • "Hårdt vand" på grund af for høj pH-værdi. Klorindholdet er lavt. Fremmede partikler i vandet. 	<ul style="list-style-type: none"> • Justér pH-værdien til anbefalet niveau. • Kontroller klorværdien.
KONSTANT LAV VANDSTAND	<ul style="list-style-type: none"> • Vandstanden er lavere end den foregående dag. 	<ul style="list-style-type: none"> • Revne eller hul i pooldugen. • Spændebåndene er ikke stramme nok. 	<ul style="list-style-type: none"> • Find revnen/hullet og sæt en lap på. • Reparer/udskift slange. Stram alle spændebånd.
BUNDFALD I POOLEN	<ul style="list-style-type: none"> • Skidt eller sand på bunden af poolen. 	<ul style="list-style-type: none"> • Hyppig anvendelse med stor trafik til og fra poolen. 	<ul style="list-style-type: none"> • Brug Intex suger til at rense bunden af poolen.
BESKIDT OVERFLADE	<ul style="list-style-type: none"> • Blade og lignende. 	<ul style="list-style-type: none"> • Poolen står for tæt på nogle træer. 	<ul style="list-style-type: none"> • Brug Intex pool skimmer.

VIGTIGT

Hvis du fortsat oplever problemer, skal du kontakte vores kundeservice for at få hjælp. Se separat oversigt over Intex' autoriserede servicecentre.

GENERELLE SIKKERHEDSREGLER

Vandrekreation er både sjovt og terapeutisk. Det er dog forbundet med risiko for skader eller død. For at reducere risikoen for skader, læs og følg alle advarsler og instruktioner på produkt, pakke etc. Husk dog, at produktadvarsler, instruktioner og sikkerhedsregler kun dækker almindelig risiko ved vandrekreation, men ikke alle former for risiko og fare.

For yderligere sikkerhed, lær også følgende generelle regler samt regler fra internationale sikkerhedsorganisationer at kende:

- Forlang konstant opsyn. En kompetent voksen bør udpeges som "livredder" og holde opsyn, især når der er børn i eller i nærheden af poolen.
- Lær at svømme.
- Tag dig tid til at lære førstehjælp.
- Fortæl alle, der har opsyn med poolens brugere, om de potentielle farer ved brug af en pool, og gør opmærksom på brug af beskyttelsesforanstaltninger som f.eks. aflåste døre, afspærringer osv.
- Fortæl alle poolbrugere, heriblandt børn, hvad de skal gøre i nødstilfælde.
- Brug sund fornuft og dømmekraft ved enhver form for vandaktivitet.
- Opsyn - opsyn - opsyn.

BEGRÆNSET GARANTI

Dit Sand Filter Pumpe er fremstillet af materialer og i udførelse af højeste kvalitet. Alle Intex-produkter er blevet kontrolleret og er fri for defekter ved deres afsendelse fra fabrikken. Denne begrænsede garanti gælder kun for Sand Filter Pumpe og tilbehør anført nedenfor.

Denne begrænsede garanti er et tillæg til, og ikke en erstatning for, dine juridiske rettigheder og retsmidler. I tilfælde, hvor denne garanti er i modstrid med dine juridiske rettigheder, prioriteres dine rettigheder. For eksempel yder forbrugerlovgivning i hele EU lovpligtig garantirettigheder ud over dækningen, du for af denne begrænsede garanti: Du kan læse mere om den EU-dækkende forbrugerlovgivning på det europæiske forbrugercenter på http://ec.Europa.EU/consumers/ECC/contact_en/htm.

Bestemmelserne i denne begrænsede garanti gælder kun for den oprindelige køber og kan ikke overdrages. Denne begrænsede garanti gælder for perioden anført nedenfor fra datoen for den oprindelige købstidspunkt. Gem den originale kvittering sammen med denne brugsanvisning som dokumentation for køb af produktet ved fremsættelse af krav under garantien; i modsat fald bortfalder den begrænsede garanti.

Sandfilterpumpe garanti - 2 år

Slanger, Stempel Ventiler & Fittings garanti - 180 dage

Hvis en fabriksfejl findes inden for de frister, nævnt ovenfor, bedes du kontakte et af Intex' servicecentre som findes på den separate oversigt over autoriserede servicecentre. Hvis enheden returneres som instrueret af Intex Service Center, vil servicecenteret inspicere enheden og evaluere validiteten af kravet. Hvis varen er dækket af bestemmelserne i garantien, repareres eller udskiftes varen, med den samme eller tilsvarende vare (efter Intexs eget valg), uden beregning.

Udover denne garanti, og andre juridiske rettigheder i dit land, er ingen yderligere garantier underforstået. I omfanget, hvor det er muligt i dit land, er Intex under ingen omstændigheder ansvarlig for dig eller nogen tredjepart for direkte eller indirekte skader, som følge af brugen af din Sand Filter Pumpe, eller Intexs eller deres agents og medarbejdernes handlinger (herunder fremstilling af produktet). Nogle lande, eller juridiske områder tillader ikke udelukkelsen eller begrænsningen af tilfældige eller følgeskader, derfor kan ovenstående begrænsning eller udelukkelse ikke nødvendigvis være gældende for dig.

Bemærk venligst, at denne begrænsede garanti ikke gælder i følgende tilfælde:

- Hvis Sand Filter Pumpe forsømmes, bruges på unormal vis, udsættes for en ulykke, ukorrekt betjening, forkert spænding eller strøm, der er i strid med instruktionerne, forkert vedligeholdelse eller opbevaring;
- Hvis Sand Filter Pumpe beskadiges pga. omstændigheder, der er uden for Intexs kontrol, herunder, men ikke begrænset til, almindelig slidtage og skader, som følge af brand, oversvømmelse, frysning, regn eller andre miljømæssige kræfter;
- Dele og komponenter, der ikke sælges af Intex; og/eller
- Uautoriserede ændringer, reparationer eller adskillelse af Sand Filter Pumpe af nogen andre end Intexs servicepersonale.

Omkostninger forbundet med tab af poolvand, kemikalier eller vandskade er ikke omfattet af denne garanti. Personskade eller tingsskade er ikke omfattet af denne garanti.

Læs brugermanualen grundigt og følg alle instruktioner omkring korrekt anvendelse og vedligeholdelse af din Sand Filter Pumpe. Inspicer altid din båd før den tages i brug. Din begrænsede garanti kan annulleres hvis instruktionerne ikke følges.