



Foot-to-floor Lamborghini Centenari
Gåbil Lamborghini Centenari
Gåbil Lamborghini Centenari Potkuauto
Lamborghini Centenari

Manual | Brugsanvisning | Instruktionsbok | Ohjeet



Size 71,8 x 46 x 100,7 cm

Art. no. 805-774
EAN 5705858711683

Imported by / Importeret af
NSH NORDIC A/S
Virkefeltet 4
DK-8740 Braedstrup

Made in China / produceret i Kina

General safety rules for NORDIC PLAY products

Warning:

- The vehicle may not be used on roads, sidewalks, in hills or sand.
- The vehicle should only be used on flat surfaces.
- Do not overload the vehicle. Pay attention to the maximum weight limits. Typical maximum total weight is 20 - 30 kg. Please check for your specific model.
- Children using the vehicle should always be supervised by a responsible adult.
- Push/foot-to-floor vehicles without a battery can be used from 1 year of age.
- Declaration of conformity: This product is in accordance with EU directive 2009/48/EC on the safety of toys

Warning:

For your child's safety, pay attention to the following:

- Only adults may assemble the product.
- Small parts and plastic parts should be kept away from the child to avoid risk of suffocation.
- Adult supervision is required.
- Push/foot-to-floor vehicles without battery can be used from 1 year of age.
- Use the vehicle with caution, since driving skills are required to avoid falls or crashes that can result in injuries to the user or third party.
- Instructions on how the vehicle is used should be given to the child before use – especially for the braking system.
- May not be used in traffic. Only use the vehicle on private property.
- Only drive on flat surfaces away from other vehicles and obstacles.
- Avoid sharp bumps and sudden changes of the surface.
- Avoid roads and surfaces with water, sand, gravel, dirt, leaves and other debris.
- Wet weather can reduce the traction, brake effect and visibility.
- Do not drive when it is dark.
- Avoid excessive speed in conjunction with downhill driving.
- Watch out for pedestrians.
- Check and tighten all screws before every drive. Do not allow two or more children to use the vehicle at once.
- Do not use the vehicle if it has damages.
- Change damaged parts immediately.



To protect the environment, batteries and electrical equipment must be disposed separately from household waste. Contact the municipality for the nearest collection point.

Generelle sikkerhedsregler for NORDIC PLAY produkter

Advarsel:

- Køretøjet må ikke anvendes på veje, fortove, skråninger eller i sand.
- Køretøjet bør kun anvendes på plane overflader.
- Overbelast ikke køretøjet. Vær opmærksom på vægtbegrænsningerne. Typisk maksimal totalvægt 20 - 30 kg. Venligst kontroller for den pågældende model.
- Børn, der benytter dette køretøj, bør altid overvåges af en ansvarlig voksen.
- Pedal / skubbe køretøjer uden batteri kan anvendes fra 1 års alderen.
- Overensstemmelseserklæring: Dette produkt er i overensstemmelse med kravene i EU-direktiv 2009/48/EC om sikkerhed for legetøj

Advarsel:

For dit barns sikkerhed, skal du være opmærksom på følgende:

- Kun en voksen må samle produktet.
- Små dele/plastik dele holdes væk fra barnet, dette for at undgå Kvælningsfare.
- Voksen tilsyn er påkrævet.
- Pedal / skubbe køretøjer uden batteri kan anvendes fra 1 års alderen
- Brug køretøjet med forsigtighed, da kørefærdigheder er påkrævet for at undgå fald eller kollision som kan give skader til brugeren eller 3 part.
- Instruktion i brugen af køretøjet skal gives til børn inden anvendelse. Specielt bremsesystemet.
- Må ikke anvendes i trafikken. Brug kun køretøjet på privat grund.
- Kør kun på plane overflader væk fra andre køretøjer/forhindringer.
- Undgå skarpe bumps og pludselige overflade ændringer.
- Undgå veje og overflader med vand, sand, grus, jord, blade og andet snavs.
- Vådt vejr kan forringe trækraft, bremseeffekt og synlighed.
- Kør ikke når det er mørkt.
- Undgå overdreven hastighed forbundet med nedkørsler.
- Pas på fodgængere.
- Check og fastspænd alle skruer før hver køretur, tillad ikke 2 eller flere børn at bruge køretøjet på samme tid.
- Brug ikke køretøjet, hvis det har nogen form for skader.
- Udskift beskadigede dele øjeblikkeligt.



For at beskytte miljøet skal batterier og elektrisk udstyr bortskaffes særskilt fra husholdningsaffald. Kontakt kommunen for nærmeste indsamlingssted.

Generella säkerhetsregler för NORDIC PLAY-produkter

Varning:

- Fordonet får inte användas på vägar, trottoarer, i backar eller sand.
- Fordonet bör endast användas på plana ytor.
- Överbelasta inte fordonet. Var uppmärksam på viktgränserna. Typisk maximal totalvikt är 20 - 30 kg. Vänligen kontrollera för gällande modell.
- Barn som använder fordonet bör alltid övervakas av en ansvarig vuxen.
- Pedal-/sparkfordon utan batteri kan användas från 1 års ålder.
- Försäkran om överensstämmelse: Denna produkt stämmer överens med kraven i EU-direktiv 2009/48/EC om leksaks säkerhet

Varning:

För ditt barns säkerhet ska du vara uppmärksam på följande:

- Endast vuxna får montera produkten.
- Små delar och plastdelar ska hållas borta från barnet för att undvika risk för kvävning.
- Vuxen tillsyn krävs.
- Pedal-/sparkfordon utan batteri kan användas från 1 års ålder.
- Använd fordonet med försiktighet, eftersom körfärdigheter krävs för att undvika fall eller krockar som kan ge skador hos användaren eller tredje part.
- Instruktion i hur fordonet används ska ges till barn innan användning – särskilt för bromssystemet.

- Får inte användas i trafiken. Använd endast fordonet på privat mark.
- Kör endast på plana ytor borta från andra fordon och hinder.
- Undvik skarpa gupp och plötsliga förändringar i ytan.
- Undvik vägar och ytor med vatten, sand, grus, jord, löv och annan smuts.
- Vått väder kan försämra dragkraften, bromseffekten och synligheten.
- Kör inte när det är mörkt.
- Undvik överdriven hastighet i samband med nedförskörning.
- Se upp för fotgängare.
- Kontrollera och spänn alla skruvar innan varje körning. Tillåt inte två eller fler barn att använda fordonet på samma gång.
- Använd inte fordonet om det har skador.
- Byt ut skadade delar omedelbart.



För att skydda miljön ska batterier och elektrisk utrustning bortskaffas särskilt från hushållsavfall. Kontakta kommunen för närmaste insamlingsställe.

NORDIC PLAY-tuotteiden yleiset turvallisuusmääräykset

Varoitus:

- Ajoneuvoa ei saa käyttää teillä, jalkakäytävillä, rinteillä tai hiekalla.
- Ajoneuvoa saa käyttää vain tasaisilla pinnoilla.
- Älä ylikuormita ajoneuvoa. Kiinnitä huomiota painorajoituksiin. Tyypillinen enimmäispaino on 20 - 30 kg. Tarkista käyttämäsi mallin enimmäispaino käyttäjälle.
- Ajoneuvoa käyttävien lasten on oltava aina vastuullisen aikuisen valvonnassa.
- Akutonta ajoneuvoa voi käyttää 1 vuoden iästä alkaen.
- Vaatimustenmukaisuusvakuutus: Tämä tuote on EU-direktiivin 2009/48/EC lelujen turvallisuudesta

Varoitus:

Kiinnitä huomiota lapsen turvallisuuteen seuraavasti:

- Vain aikuiset voivat asentaa tuotteen käyttökuntoon.
- Pienet osat, pakkausmateriaali ja muovipussit on pidettävä poissa lasten ulottuvilta tukehtumisvaaran takia.
- Aikuisten valvonta on välttämätöntä aina kun ajoneuvoa käytetään.
- Akutonta ajoneuvoa voi käyttää 1 vuoden iästä alkaen.
- Käytä ajoneuvoa aina varovasti ja huomaa, että ajo-osaaminen on välttämätöntä, jotta vältettäisiin kaatumiset ja muut onnettomuudet, jotka voivat aiheuttaa vahinkoa käyttäjälle tai kolmannelle osapuolelle.
- Lapset on perehdytettävä huolella ajoneuvon käyttöön ennen ensimmäistä ajokertaa, erityisesti ajoneuvon jarrujen ja pysäyttämisen suhteen.
- Ei saa missään tapauksessa käyttää liikenteessä. Käytä ajoneuvoa vain yksityisellä alueella.
- Aja vain tasaisilla pinnoilla, kaukana muista ajoneuvoista ja esteistä.
- Vältä teräviä kuoppia ja pintoja, joiden rakenne tai muoto muuttuu yllättäen.
- Vältä teitä ja pintoja, joilla esiintyy vettä, hiekkaa, soraa, kuraa, lehtiä tai muuta häiritsevää materiaalia.
- Märkä sää voi heikentää ajoneuvon etenemiskykyä, jarrujen toimintaa ja näkyvyyttä.
- Älä aja, kun on hämärää.
- Vältä liiallista nopeutta alamäessä.
- Varo jalankulkijoita.
- Tarkista ja kiristä kaikki ruuvit ennen jokaista käyttökertaa. Älä anna kahden tai useamman lapsen käyttää ajoneuvoa samanaikaisesti. Ajoneuvo on tarkoitettu vain yhdelle käyttäjälle kerrallaan.
- Älä käytä ajoneuvoa, jos se on vaurioitunut.
- Vaihda vaurioituneet osat välittömästi.



Ympäristön suojelemiseksi paristot ja sähkölaitteet on hävitettävä erillään kotitalousjätteistä. Ota yhteyttä kuntaan lähimmän kierrätyspisteen löytämiseksi.

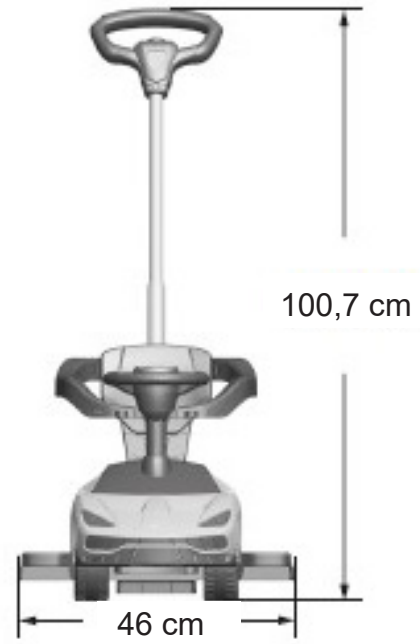
Installation and Operating Instructions



Please read the installation instructions carefully before use

The “Lamborghini” and “Lamborghini Bull and Shield” trademarks, copyrights, designs and models are used under license from Automobili Lamborghini S.p.A, Italy.

**Our products are suitable for
ASTM F963; GB6675; EN71 and EN62115 standard.**

CAR DIMENSIONS

Model:	Including:
Push handle:	YES
Covering cloth:	NO
IC music:	YES
PVC wheel sleeve	NO













Contents

- Product Specifications and Parameters
- Components List
- Assembly Diagram
- Installation and replacement of the batteries for steering wheel
- Function and Operation

Product specifications and parameters

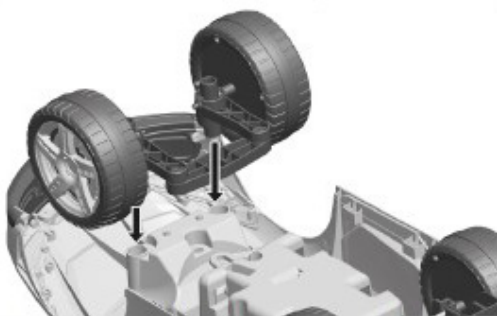
1. This product is suitable for the children of 2-6 years old, and shall be used under adult supervision!
2. Product dimensions: 71.8 × 46 × 100.7 cm
3. Product maximum load weight: 23 kg
4. Product operating ambient temperature: 0-40°
5. Steering wheel power supply: 2 × 1.5V AA battery (excluded in this product)

Components list

1. Car body 	7. J-shaped stick 	13. Push handle 
2. Steering wheel 	8. Foot treadle 	14. Wheel 2 x pcs 
3. Accessories for the steering wheel 	9. Handrails and protective railing 	
4. Backrest 	10. Steering wheel screw 5 × 23PM 	
5. Front wheel assembly 	11. Steering wheel locknut (5MM) 	
6. "I"-shaped frame 	12. Screw 4 × 20BAB 2 pcs 	

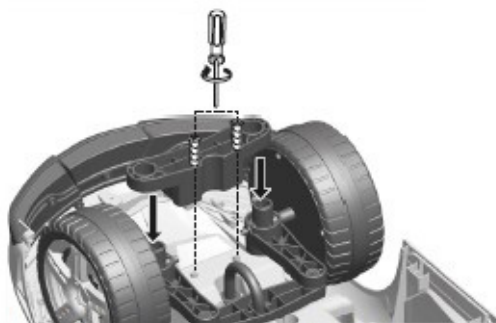
Assembly Diagram

1. Mount the front wheel components



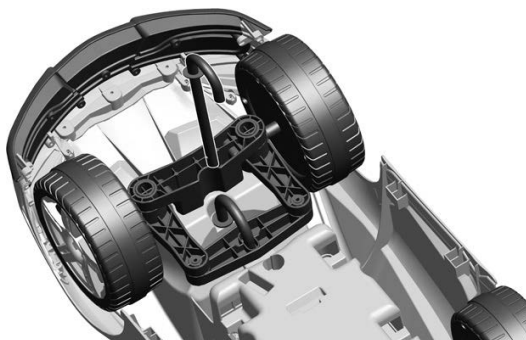
Turn over the cart body, and insert the front wheel assembly into

2. Mount the flange-mount.



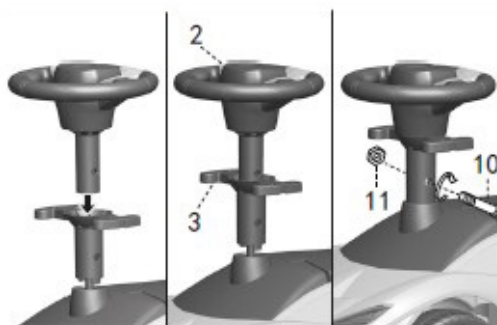
Insert the flange-mount into the designated position on the front wheel along the arrow direction and tighten it with screws (part 12).

3. Installation of J-shaped stick



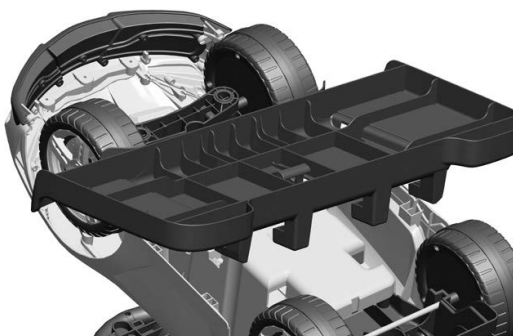
Install the J-shaped stick at the assigned location.

4. Installation of steering wheel



Insert the J-shaped hooks to steering wheel (part 2) and accessories of the steering wheel (part 3) in sequence and tighten them with the screws (part 10) and the lock screw cap (part 11).

5. Mount the foot treadle



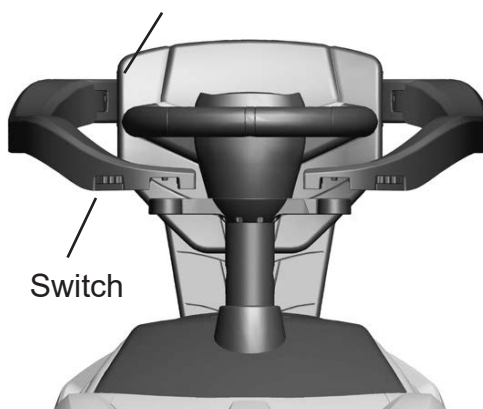
Align the snap lock of the pedal with the designated position on the bottom of the cart, push in along the arrow direction and lock.

6. Install backrest



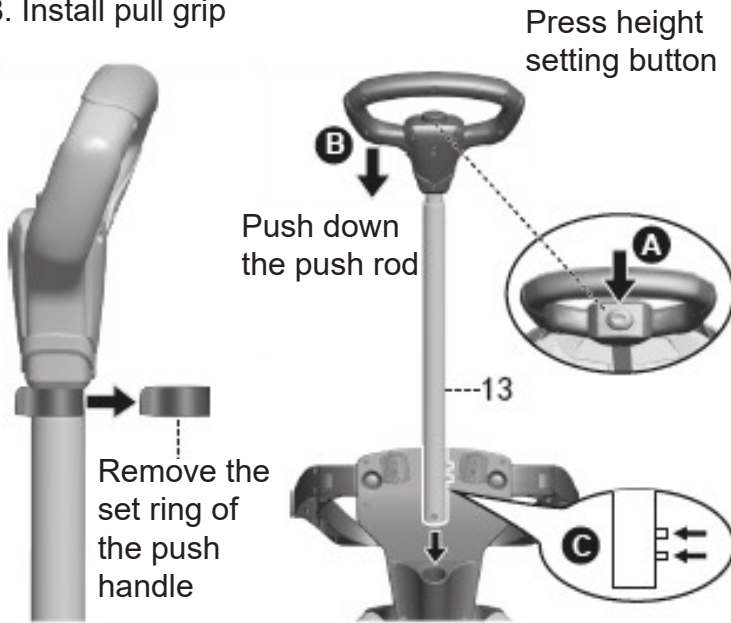
Insert the back rest (part 4) to the designated position on the rear-upper end of the cart.

7. Install left and right handrails and protective railing



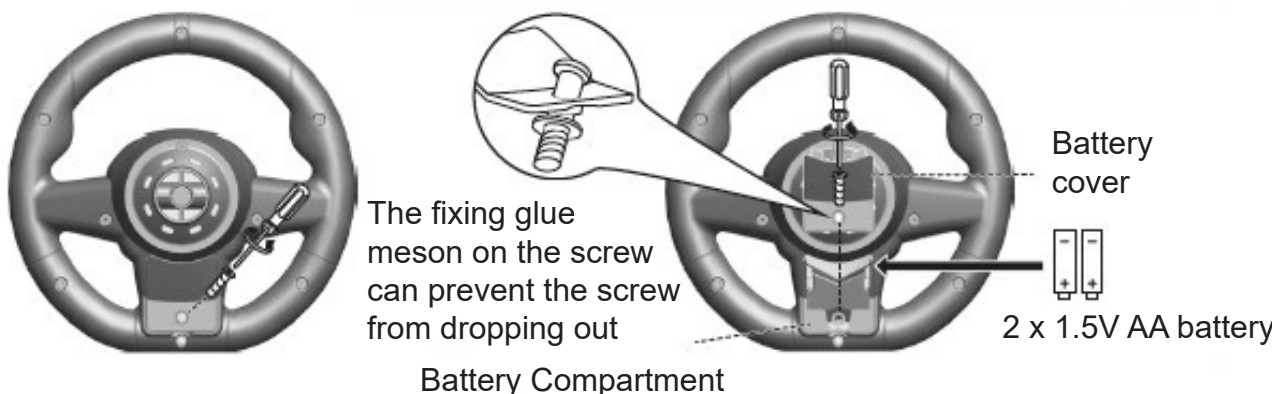
Push the button on handrails and protective railing, fixing left and right handrails and protective railing (part 9) into the designated position at the two ends of the backrest, and lift the other end of the handrails to the designated position of the steering wheel.

8. Install pull grip



The installation personnel should stand at the rear of the children’s cart, align with the direction of the bumps on the bottom of the push handle, as shown in the figure. Hold the lower end of the pipe of the push handle with left hand and hold the push handle head with right hand. A . Press the handle button; B . Push it hardly with right hand; C . Now the two bumps on the bottom of the push handle are completely retracted and insert the push handle into the bottom of the installation hold at the rear of the cart. When hearing the sound “crack”, turn the handle to control the turning direction of the front wheel.

Installation and replacement of steering wheel batteries



The battery box is on the bottom of the steering wheel. Put the steering wheel upside down, open the battery cover on the steering wheel, replace the batteries, and take out the used batteries. Install 2 AA batteries by aligning with the positive and negative poles of the batteries, close the battery cover and tighten the screws.

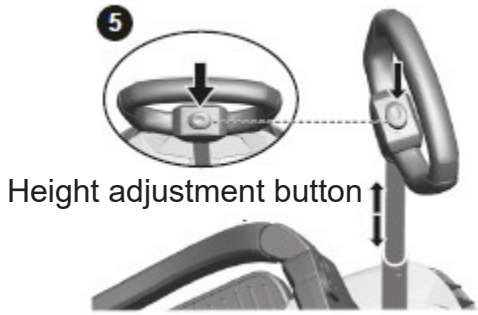
Function and Operation



Press the music button on the steering wheel to play six pieces of music, press it once to play a piece of music and the six pieces of music can be played in sequence.

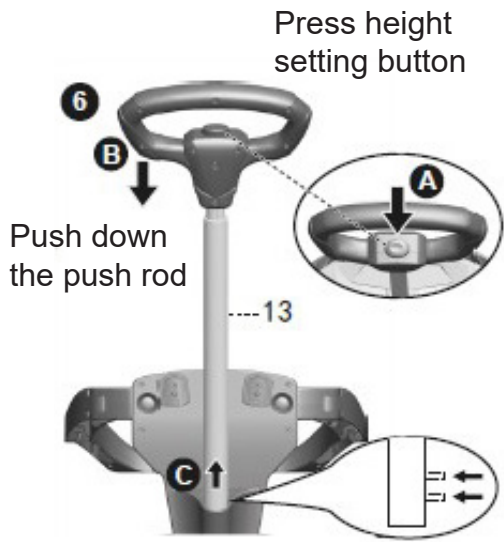


There is a large space under the seat and some items can be placed inside. The kids can exercise their abilities of sorting and storing.



Height adjustment button

Push the button on the top of the push handle to unlock, and shorten or stretch out the push handle. When you hear the sound "crack", the handle is locked in a new height.



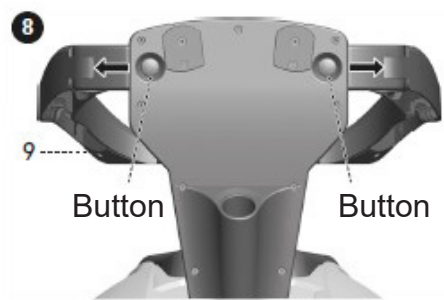
Press height setting button

Push down the push rod

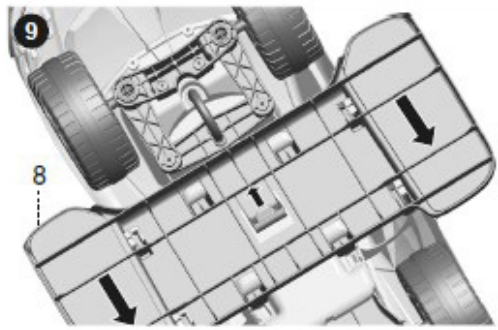
Remove the push handle and shorten it to the lower end of the pipe of the push handle with left hand and hold the handle head with right hand. A . Press the handle button; B . Push hardly with right hand (now the two bumps on the bottom of the push handle are retracted and the handle is unlocked); C . Pull out the handle with left hand.



Push the button on the handrail guard to lift it and then open.



Press the button on the handrails and pull out, the handrails can be removed.



Push up the snap hook and push back the pedal to remove.



Optional A,Optional B) Walker: Disassemble the push handle (part 13) and handrail guard (part 9) and pedal (part 8) according to the steps 5, 6, 7, 8, 9 change it to a walker, as shown in the figure. Children may move forward with his feet. (Optional C,Optional D) Walker: As shown in Figure . Disassemble the ceiling, and then disassemble the push handle (part 13) and handrail guard (part 9) and pedal (part 8) according to the steps 5, 6, 7, 8, 9, to change it to a walker, as shown in the figure. Children may move forward with his feet.

Control nose wheel steering



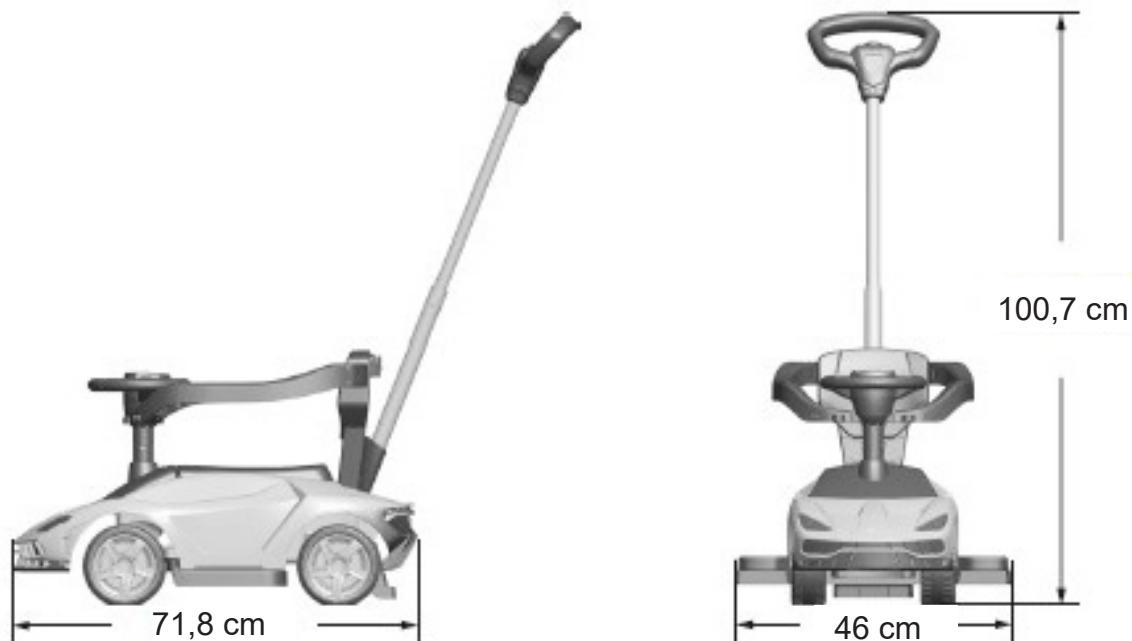
Montering og betjeningsvejledning



Læs betjeningsvejledningen grundigt før anvendelse af produktet

“Lamborghini” og “Lamborghini Bull og Shield” varemærker, copyrights, designs og modeller er anvendt under licens fra Automobili Lamborghini S.p.A, Italy.

Vores produkter opfylder følgende standarder:
ASTM F963; GB6675; EN71 og EN62115 standard.

Mål på bilen:

Model:	Inklusiv:
Med skubbehåndtag:	Ja
Musik:	Ja

Indhold

- Produkt Specifikationer
- Delliste
- Samle diagram
- Installation og udskiftning af batterier i rattet
- Funktion og anvendelse

Produktspecifikationer

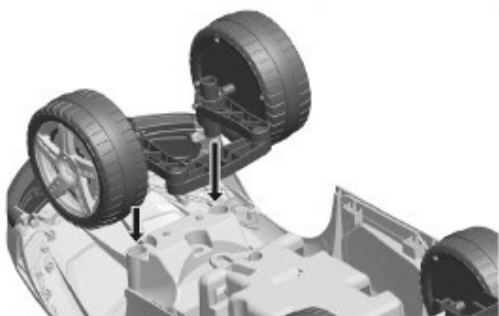
1. Dette produkt er velegnet til børn i aldersgruppen fra 2-6 år. Brug skal foregå under voksen opsyn!
2. Produkt mål: 71.8 × 46 × 100.7 cm
3. Produkt maksimum belastning: 23 kg
4. Anvendelses temperatur: 0-40°
5. Strøm til bilens rat: 2 × 1.5V AA batterier. (Medfølger ikke)

Delliste

1. Karrosseri 	7. J-ratstamme 	13. Skubbehåndtag 
2. Rat 	8. Fodstøtte 	14. Baghjul 2 stk. 
3. Tilbehør til rat. Beslag for beskyttelsesramme 	9. Armlæn og beskyttelsesramme 	
4. Ryglæn 	10. Skruer til rat 5 x 23 	
5. Forhjul 	11. Låsemøtrik til rat (5MM) 	
6. "I"-formet ramme 	12. Skrue 4 x 20 - 2 stk. 	

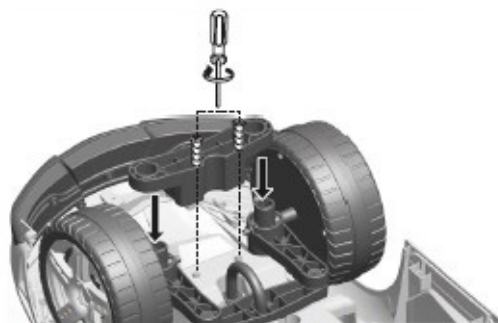
Samlediagram

1. Montering af forhjul



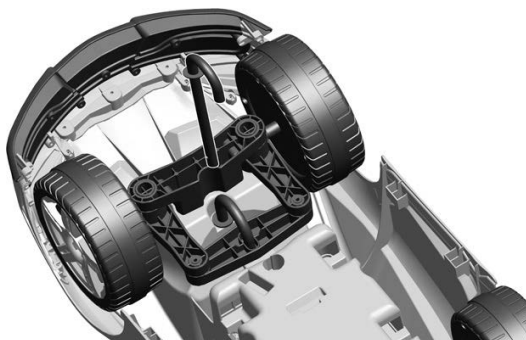
Vend bilen på hovedet. Påsæt forhjulene (del 5) som vist på tegningen.

2. Fastgørelse af forhjul



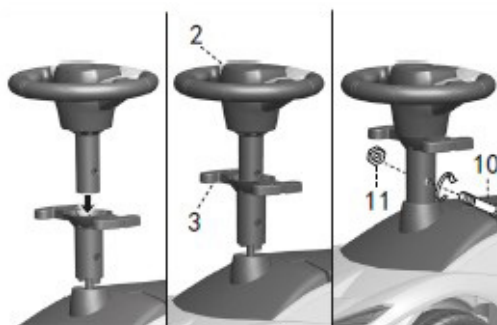
Fastgør den I-formede ramme (del 6) som vist på tegningen med de 2 skruer (del 12)

3. Installation af ratstamme



Isæt ratstammen som vist på tegningen

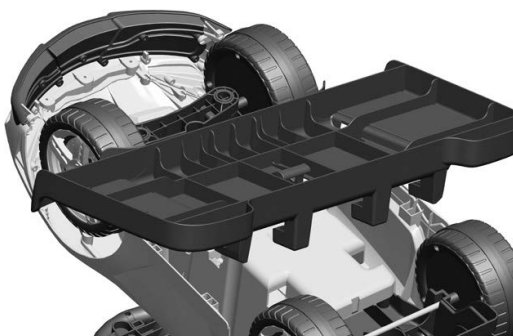
4. Montering af rat og tilbehør



Saml ratstammen med styret (del 2) og tilbehøret til rattet (del 3) se tegning. Delene fastgøres med skrue (del 10) og låsemøtrik (del 11).

BEMÆRK: batterier kan med fordel isættes nu!

5. Montering af fodstøtte



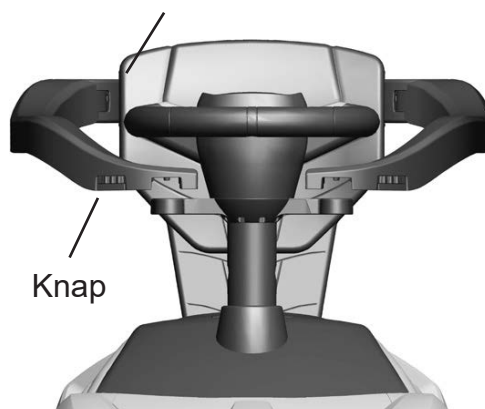
Sæt tapperne på fodstøtten (del 8) i hullerne under bilen og skub/ fastgør fodstøtten i pilens retning.

6. Montering af ryglæn



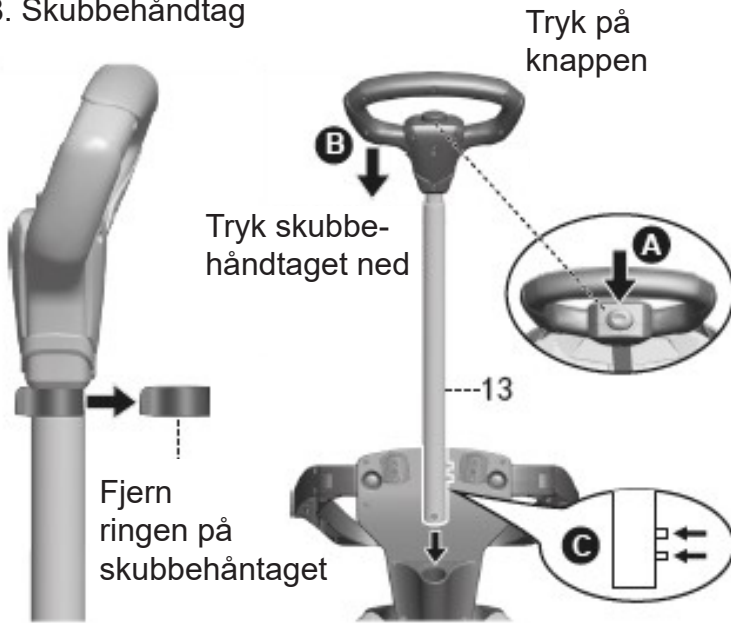
Isæt ryglænet (del 4) i hullerne på karrosseriet og tryk ryglænet på plads

7. Montering af armlæn/ beskyttelseskrans



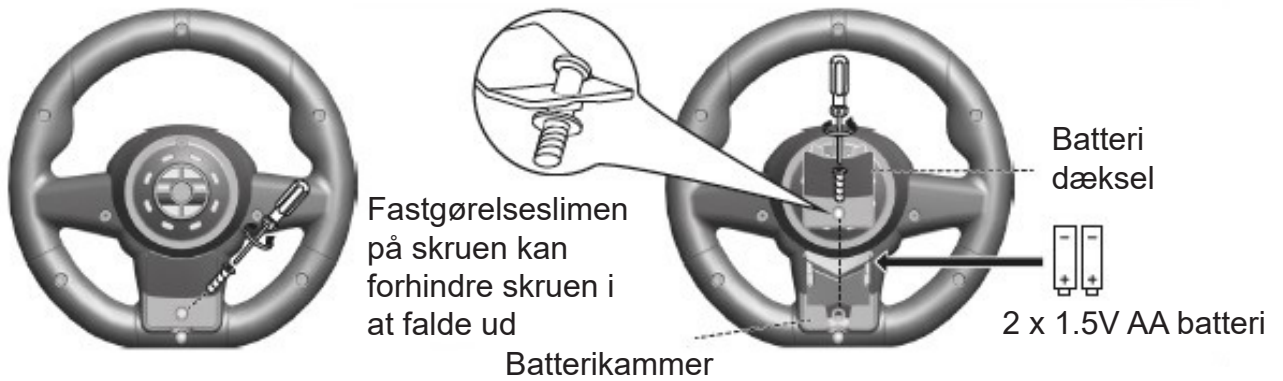
Tryk/klik højre og venstre armlæn (del 9) ind i hullerne på ryglænet. Tryk/klik derefter den anden ende af armlænet ind i tilbehøret fastgjort til rattet.

8. Skubbehåndtag



Stil dig bag ved bilen. Tapperne i bunden af håndtaget skal have retning som vist på tegningen. Tag fat med venstre hånd i bunden af håndtaget og med højre hånd i selv grebet. A . tryk på knappen; B . tryk hårdt ned på knappen med højre hånd; C . Nu er de 2 tapper på skaftet trukket tilbage. Sæt skaftet i hullet på ryglænet. Drej på grebet indtil tapperne klikker på plads. Kontroller at forhjulene drejer, når der drejes på håndtaget.

Installation og udskiftning af batterier på rattet



Batterikammeret er placeret på bagsiden af rattet. Løsn skruen og tag batteri dækslet af. Udskift batterierne (2 x AA), vær opmærksom på polaritet. Sæt dækslet på igen og stram skruen.

Funktion og anvendelse



Tryk på musik knappen på rattet og 6 forskellige numre afspilles.



Der er et stort opbevaringsrum under sædet. Løft op i sædet og opbevar f.eks andet legetøj m.m.



Højde indstillingsknap

Tryk på knappen i toppen af grebet. Indstil den ønskede højde og klik grebet fast.

Tryk på højdeindstillingsknappen

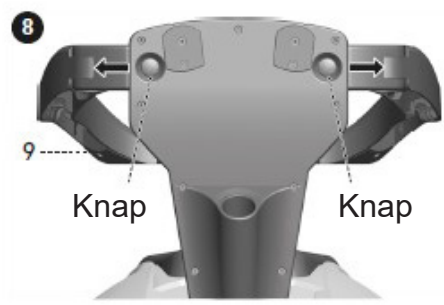


Tryk ned på håndtaget

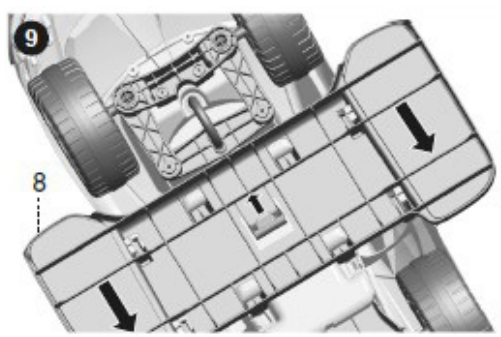
Afmontering af skubbehåndtag.
A. Tryk på knappen i grebet;
B. Tryk hårdt ned på håndtaget og de 2 tapper i bunden af håndtaget/røret trækkes tilbage og skubbestangen kan tages af.



Tryk på knappen på beskyttelseskransens front og åben kransen.



Tryk på knapperne på beskyttelse kransens bagside og tag kransen af.



Tryk op på klik låsen og træk fodstøtten af. Se tegning.



Bilen kan også anvendes som gå-vogn, hvor barnet selv styrer og skubber sig frem, ved hjælp af at sparke bagud med benene. At skifte til gå-vogn fordrer at skubbestang, fodstøtte og beskyttelses kransen afmonteres. Se ovenstående.



Monterings- och instruktionsmanual



Läs instruktionsmanualen noggrant innan produkten används

“Lamborghini” och “Lamborghini Bull och Shield” varumärken, copyrights, designs och modeller är använda under licens från Automobili Lamborghini S.p.A, Italy.

Våra produkter följer följande standarder:
ASTM F963; GB6675; EN71 och EN62115 standard.

Mått på bilen:

Modell:	Inklusiv:
Med skjuthandtag	Ja
Musik:	Ja














Innehåll

- Produktspecifikationer
- Dellista
- Monteringsdiagram
- Installation och byte av batterier i ratten
- Funktion och användning

Produktspecifikationer

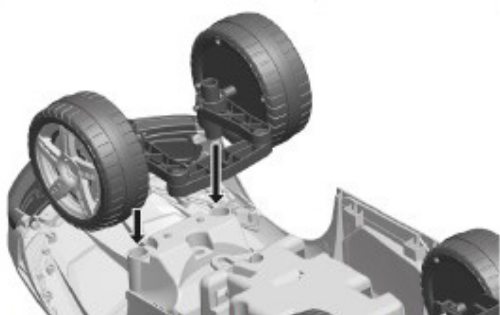
1. Denna produkt är lämplig för barn i ålder från 2-6 år. Användning ska föregå under vuxen uppsyn.
2. Produktmått: 71,8 × 46 × 100,7 cm
3. Produktens maxbelastning: 23 kg
4. Användningstemperatur: 0-40°
5. Ström till bilens ratt: 2 × 1,5V AA-batterier (medföljer ej)

Dellista

1. Kaross 	7. J-rattstam 	13. Skjuthandtag 
2. Ratt 	8. Fotstöd 	14. Bakhjul 2 st. 
3. Tillbehör till ratt. Beslag för skyddsram. 	9. Armstöd och skyddsram 	
4. Ryggstöd 	10. Skruv till ratt 5 x 23 	
5. Framhjul 	11. Låsmutter till ratt (5 mm) 	
6. "I"-formad ram 	12. Skruv 4 x 20 - 2 st. 	

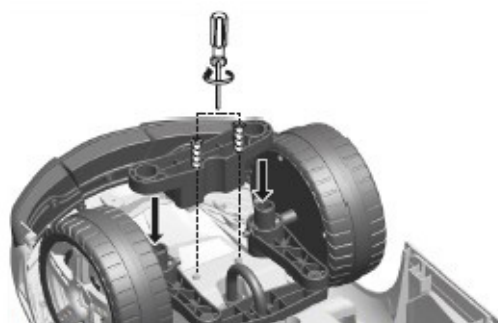
Monteringsdiagram

1. Montering av framhjul



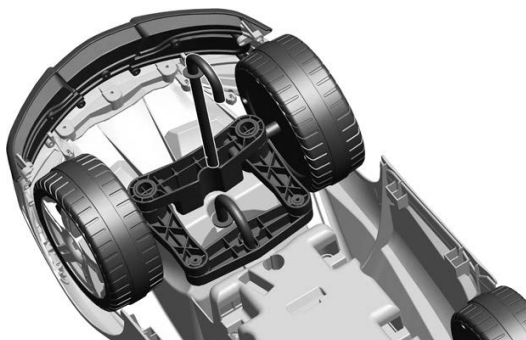
Vänd bilen upp-och-ner. Sätt på framhjulen (del 5) som visat på teckningen.

2. Fästning av framhjul



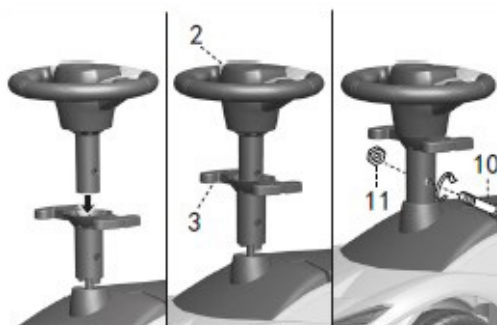
Fäst den I-formade ramen (del 6) som visat på teckningen med de två skruvarna (del 12).

3. Installation av rattstam



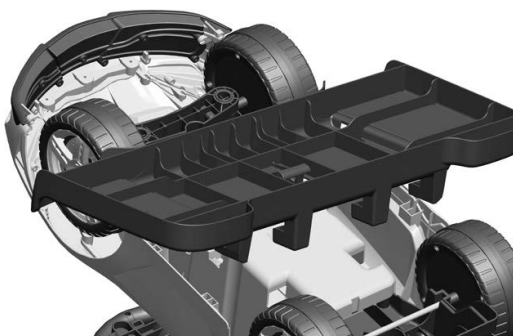
Sätt i rattstammen som visat på teckningen.

4. Montering av ratt och tillbehör



Montera rattstammen med styret (del 2) och tillbehören till ratten (del 3), se teckning. Delarna fästs med skruv (del 10) och låsmutter (del 11). **OBS:** Batterier kan med fördel sättas i nu!

5. Montering av fotstöd



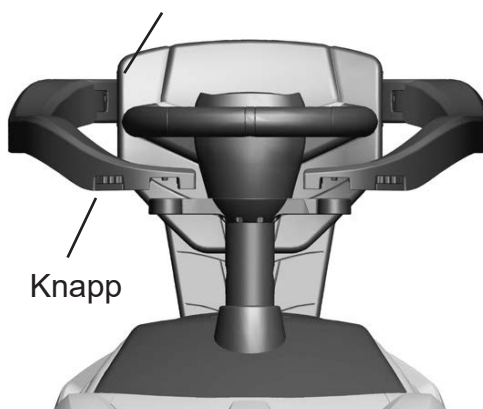
Sätt tapparna på fotstödet (del 8) i hålen under bilen och tryck/fäst fotstödet i pilens riktning.

6. Montering av ryggstöd



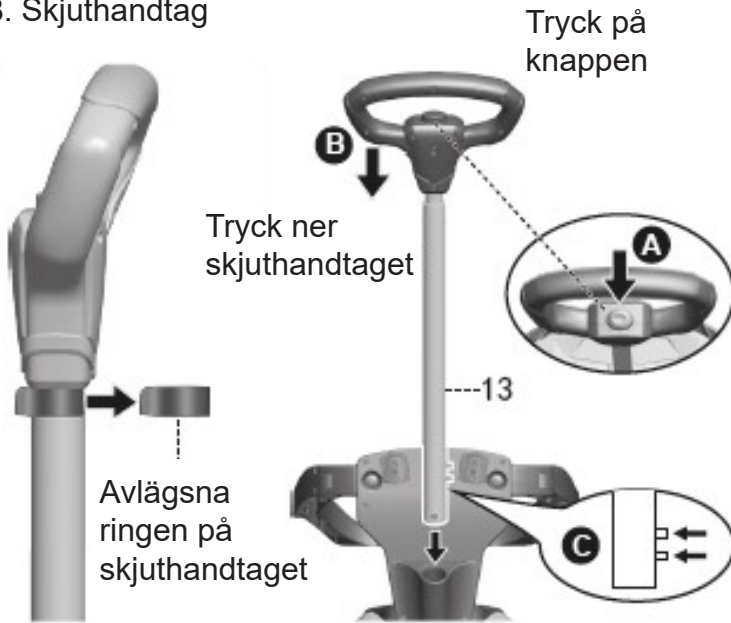
Sätt i ryggstödet (del 4) i hålen på karossen och tryck ryggstödet på plats.

7. Montering av armstöd/skyddskrans



Tryck/klicka in höger och vänster armstöd (del 9) i hålen på ryggstödet. Tryck/klicka därefter in den andra änden av armstödet i tillbehören som sitter fast på ratten.

8. Skjuthandtag



Ställ dig bakom bilen. Tapparna i botten av handtaget ska ha riktningen som visat på teckningen. Ta tag med vänster hand i botten av handtaget och med höger hand i själva greppet. A. Tryck på knappen; B. Tryck ner hårt på knappen med höger hand; C. Nu är de två tapparna på skaftet tillbakadragna. Sätt skaftet i hålet på ryggstödet. Vrid på greppet tills tapparna klickar på plats. Kontrollera att framhjulen vrids när man vrider på handtaget.

Installation och byte av batterier på ratten



Batterikammaren är placerad på baksidan av ratten. Lossa skruven och avlägsna batteriluckan. Byt batterierna (2xAA), var uppmärksam på polaritet. Sätt på luckan igen och spänn åt skruven.

Funktion och användning



Tryck på musikknappen på ratten och 6 olika låtar spelas upp.



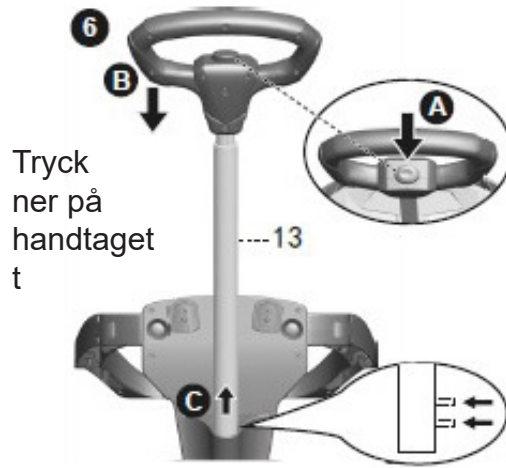
Det finns ett stort förvaringsutrymme under sätet. Lyft upp sätet och förvara t.ex. andra leksaker m.m.



Höjdinställningsknapp

Tryck på knappen i toppen av greppet. Ställ in önskad höjd och klicka fast greppet.

Tryck på Höjdinställningsknappen

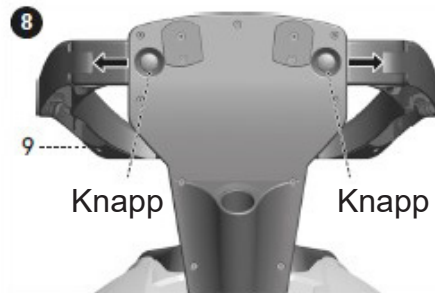


Tryck ner på handtaget t

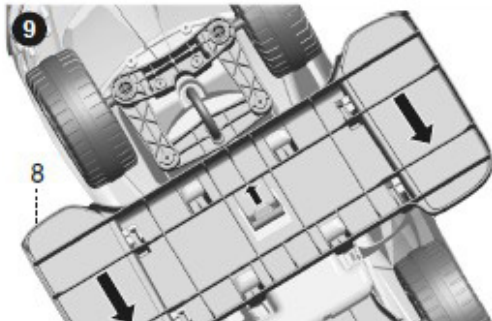
Avmontering av skjuthandtag. A. Tryck på knappen i greppet; B. Tryck ner hårt på handtaget och de två tapparna i botten av handtaget, röret dras tillbaka och skjutstången kan tas av.



Tryck på knappen på skyddskransens front och öppna kransen.



Tryck på knapparna på skyddskransens baksida och ta av kransen.



Tryck upp på klicklåset och dra av fotstödet. Se teckning.



Bilen kan också användas som gåvagn, där barnet själv styr och puttar sig fram med hjälp av att sparka bakåt med benen. Att byta till gåvagn kräver att skjutstång, fotstöd och skyddskransen avmonteras. Se ovanstående.



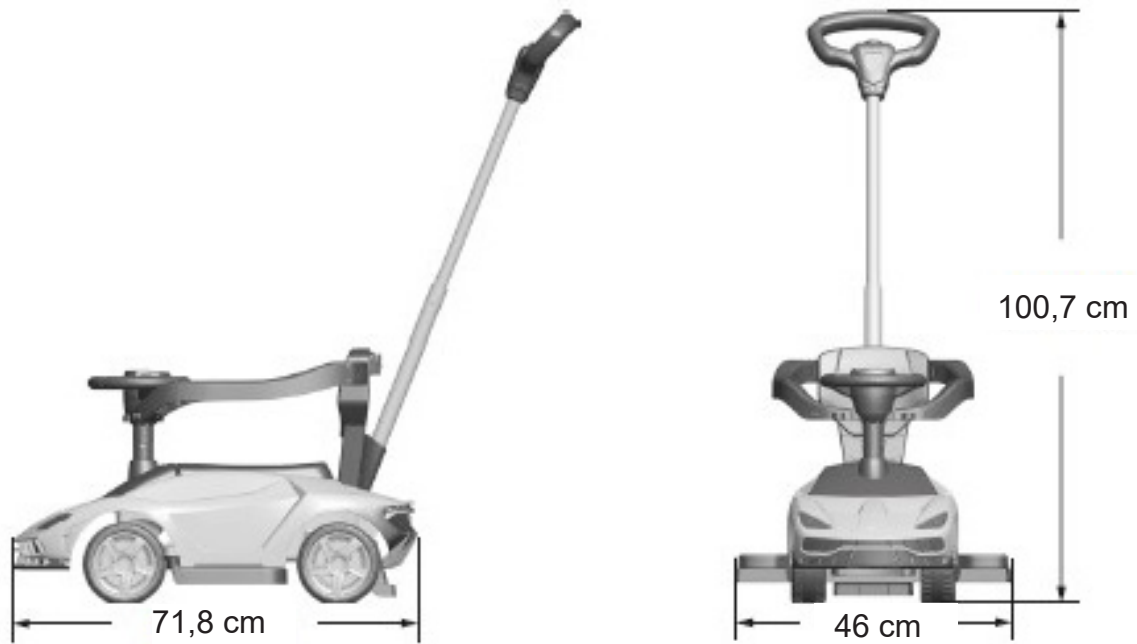
Asennus- ja käyttöohjeet



Lue käyttöohje huolellisesti ennen tuotteen käyttöä

“Lamborghini” ja “Lamborghini Bull ja Shield” -tavaramerkkejä, tekijänoikeuksia, designia ja malleja käytetään Automobili Lamborghini S.p.A, Italian luvalla.

**Tuotteemme täyttävät seuraavat standardit:
ASTM F963; GB6675; EN71 ja EN62115 standardi.**

Auton mitat:

Malli:	Mukana:
Työntökahvalla:	Kyllä
Musiikki:	Kyllä

Sisältö

- Tuotteen tekniset tiedot
- Osalista
- Kokoaminen
- Ratin paristojen asentaminen ja vaihto.
- Toiminta ja käyttö

Product specifications and parameters

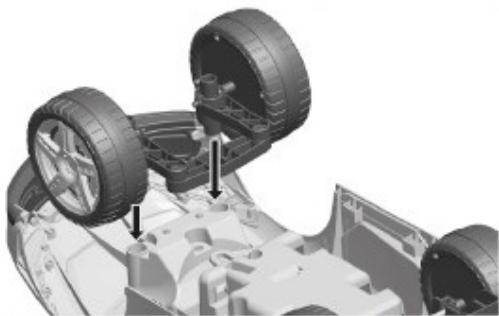
1. Sopii 2-6 vuotiaille. Käyttö aina aikuisen valvonnassa!
2. Tuotteen mitat: 71,8 × 46 × 100,7 cm
3. Tuotteen enimmäiskuormitus: 23 kg
4. Käyttöympäristön lämpötila: 0-40°
5. Ratin virtalähde: 2 × 1.5V AA paristoa. (Ei sisälly toimitukseen)

Osaluettelo

1. Runko 	7. J-ratstamme 	13. Työntökahva 
2. Ratti 	8. Jalkatuki 	14. Takapyörä 2 kpl. 
3. Lisävarusteet rattiin. Suojakehyskiinnikkeet 	9. Käsiuojat ja suojakehys 	
4. Selkänoja 	10. Ohjauspyörän ruuvi 5 x 23 	
5. Etupyörät 	11. Lukitusmutteri rattiin (5MM) 	
6. "I"-muotoinen runko 	12. Ruuvi 4 x 20 - 2 kpl. 	

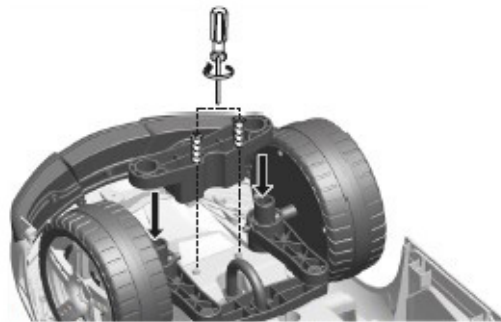
Kokoaminen

1. Etupyörän asennus



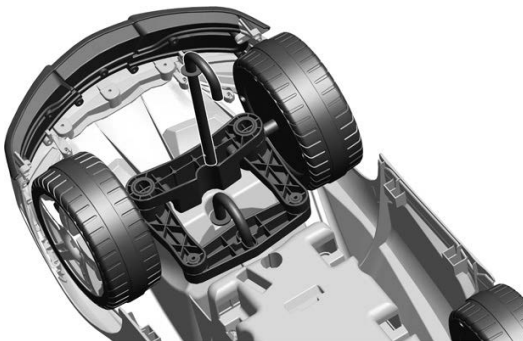
Käännä auto ylösalaisin. Kiinnitä etupyörät (osa 5) kuvan osoittamalla tavalla.

2. Etupyörän kiinnitys



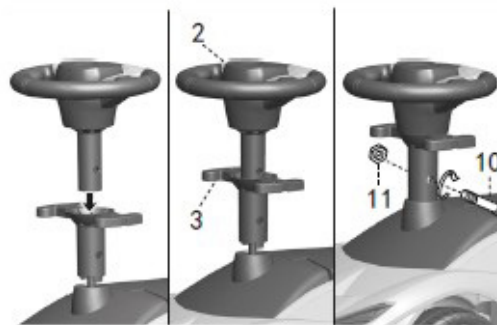
Kiinnitä I-muotoinen osa (osa 6) kahdella ruuvilla (osa 12), kuvan osoittamalla tavalla.

3. Ratin tangon asennus



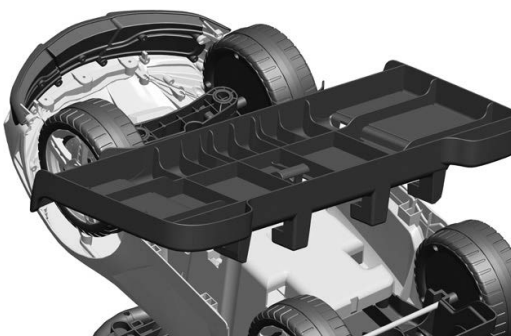
Asenna liitântätanko kuvan osoittamalla tavalla.

4. Ratin ja lisävarusteiden asennus



Työnnä ratti (osa 2) ja ratin lisävaruste (osa 3) liitântätankoon, katso kuva. Osat kiinnitetään ruuvilla (osa 10) ja lukkomutterilla (osa 11).
HUOMAUTUS: Paristot voidaan asentaa nyt!

5. Jalkatuen asennus



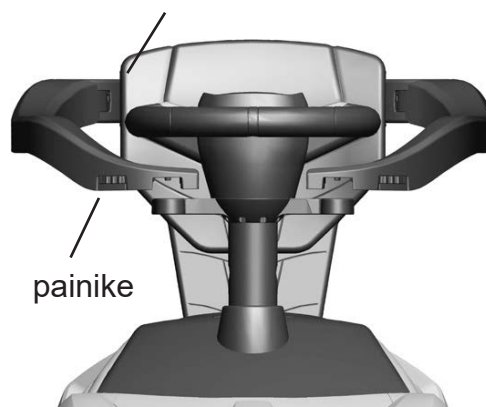
Aseta kielekkeet jalkatuen (osa 8) reikiin auton alla ja työnnä/kiinnitä jalkatuki nuolen suuntaan.

6. Selkänojan asennus



Aseta selkänoja (osa 4) rungon reikiin ja paina selkänoja paikalleen

7. Käsinöjien/ suojakaiteiden asennus



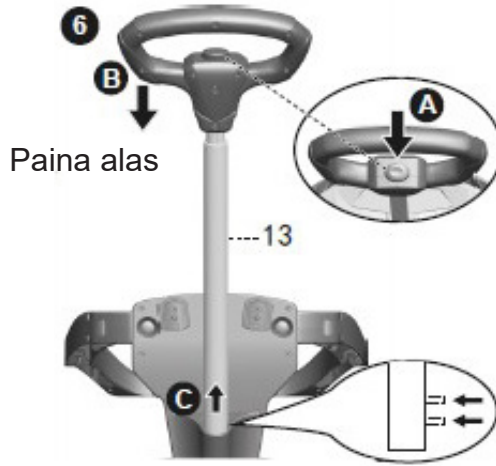
Paina/napsauta oikea ja vasen käsinoja (osa 9) selkänojan reikiin. Napsauta sitten käsinöjan toinen pää rattiin kiinnitettyyn lisävarusteeseen.



Korkeuden säätö

Paina kahvan yläosassa olevaa painiketta. Säädä haluamasi korkeus ja napsauta kahvaa.

Paina korkeuden Säätö nappia

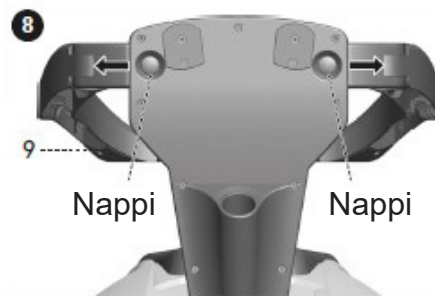


Paina alas

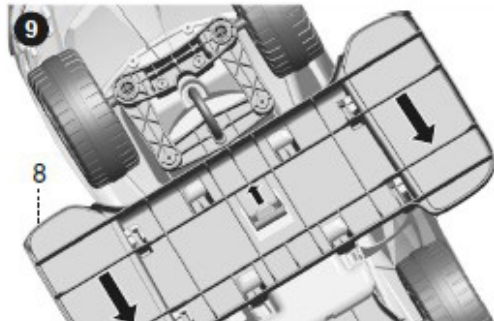
Työntökahvan poisto
A. Paina nappia
B. Paina kahvaa alas ja 2 tappia varren juuressa vetäytyy varren sisään ja työntökeppi voidaan irrottaa.



Paina suojakaiteen etuosassa olevaa painiketta ja avaa.



Paina kuvassa näytettyjä nappeja ja poista kaiteet.



Paina ylöspäin napsautuslukkoa ja vedä jalkatuki irti. Katso kuva.



Autoa voidaan käyttää myös potkuautona, jota lapsi itse voi ohjata työntää eteen päin potkimalla taaksepäin jaloillaan. Vaihtaminen potkuautoksi edellyttää, että työntökeppi, jalkatuki ja suojakaiteet poistetaan. Katso yllä olevat ohjeet.



