



rolly toys Kundendienst Deutschland:

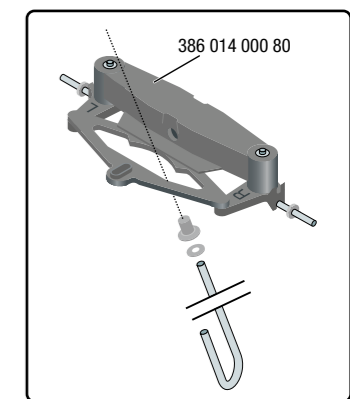
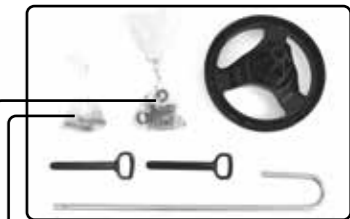
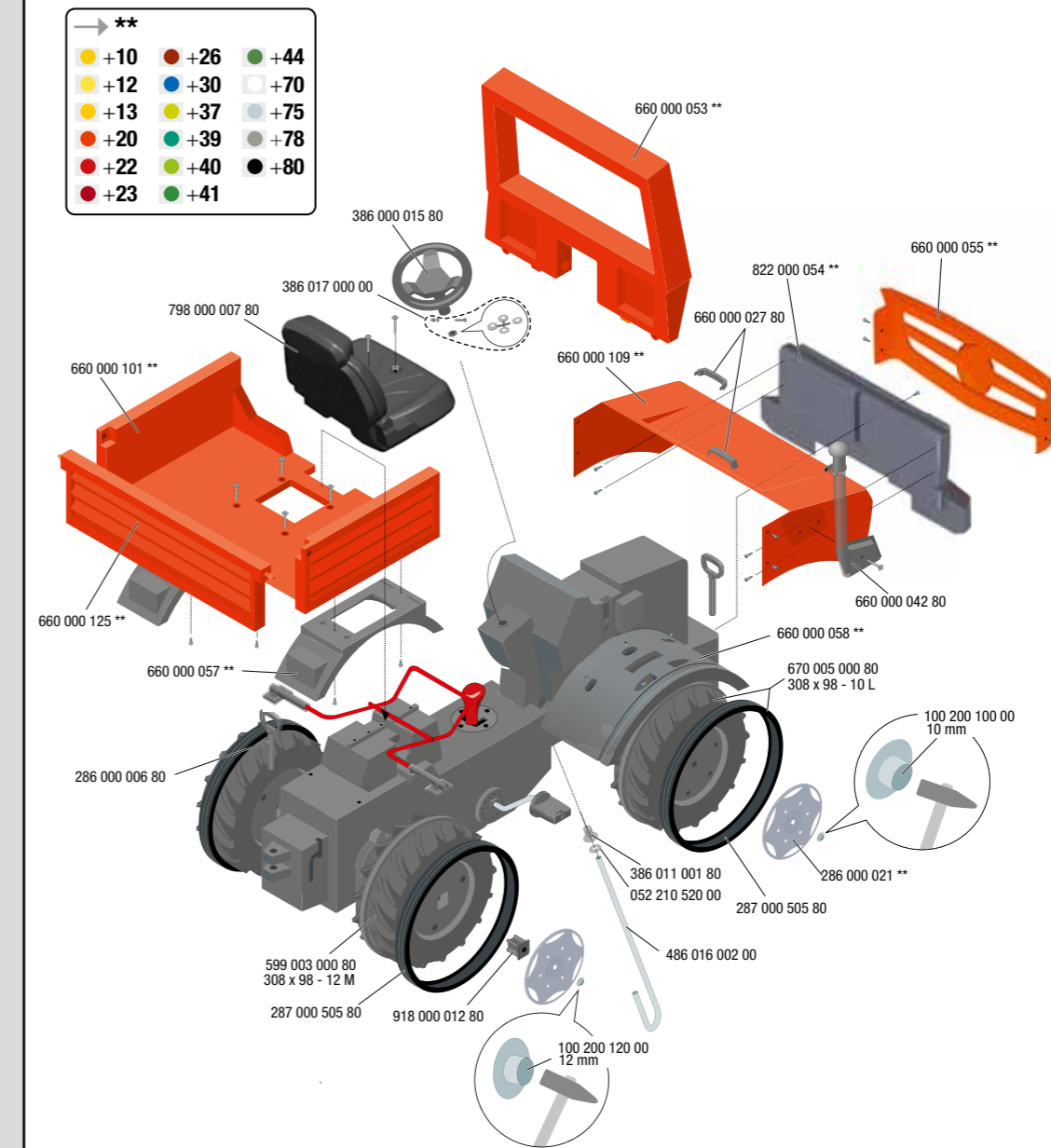
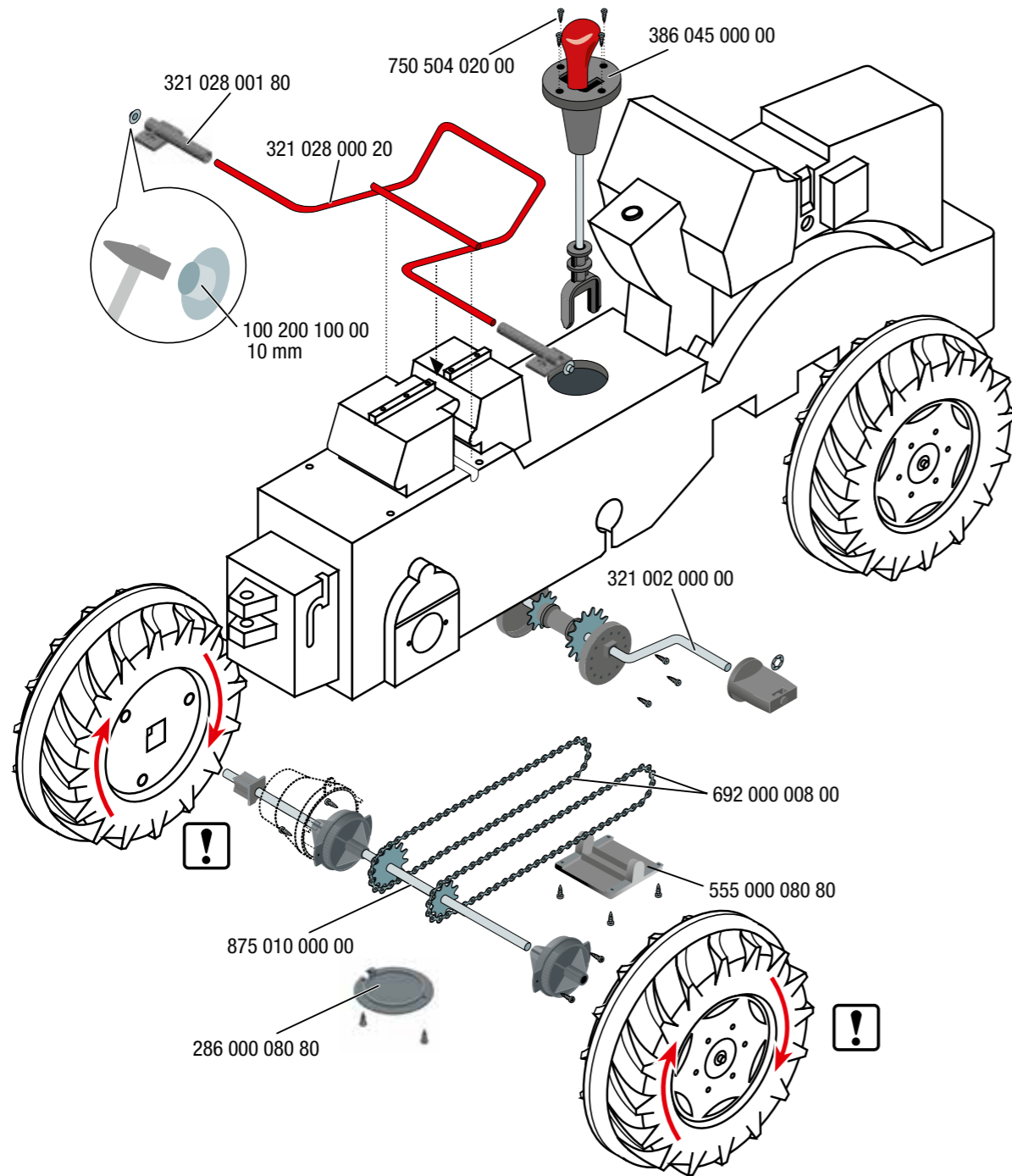
Tel: +49 (0) 95 68 / 856-142

Fax: +49 (0) 95 68 / 856-183

e-mail: service@rollytoys.de

2021/07

822.000.800.00



---NORTH & SOUTH AMERICA only---

**180** days  
warranty

From the date of purchase +  
guaranteed spare part service

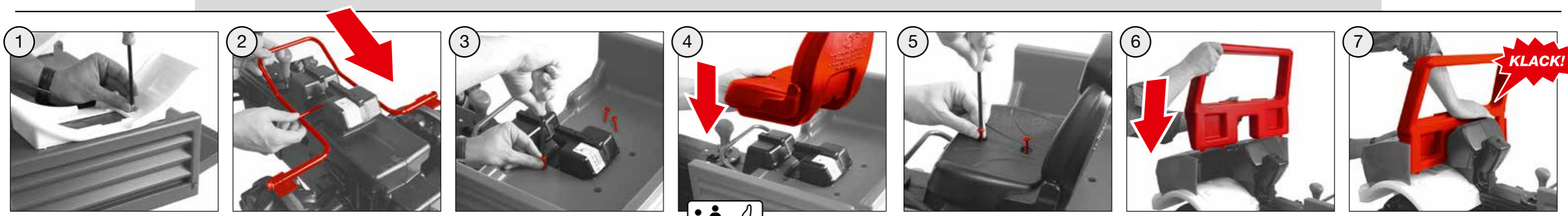
The warranty does not cover damages  
caused by improper use or neglect



made  
in  
Germany



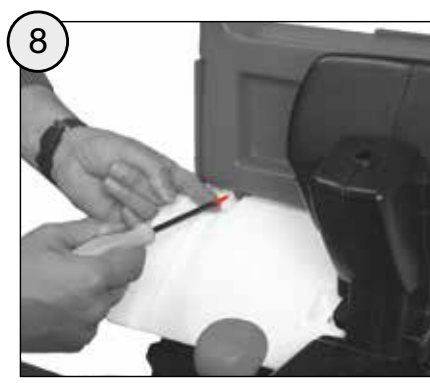
Franz Schneider GmbH & Co KG  
P.O.Box 1460  
D-96459 · Neustadt bei Coburg · Germany  
Tel.: +49 (0) 95 68 / 856-0  
Fax.: +49 (0) 95 68 / 856-190  
www.rollytoys.com



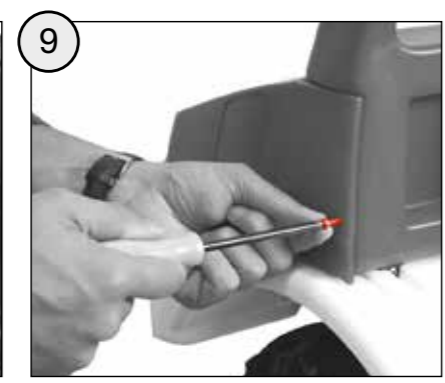
①  
 (A) 4x17  
 4x

③  
 (B) 5x40  
 4x

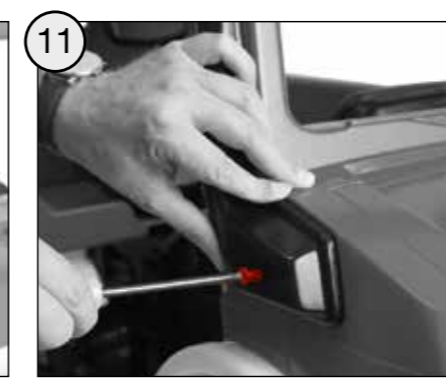
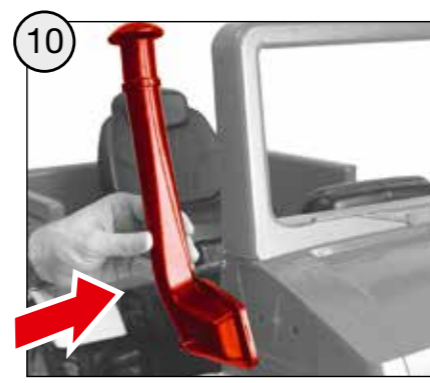
⑤  
 (C) 5x40  
 2x



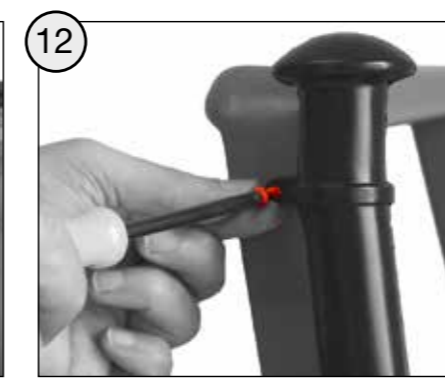
⑧  
 (E) 4x17  
 2x



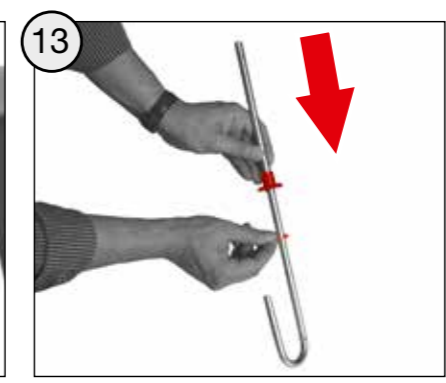
⑨  
 (F) 4x17  
 4x



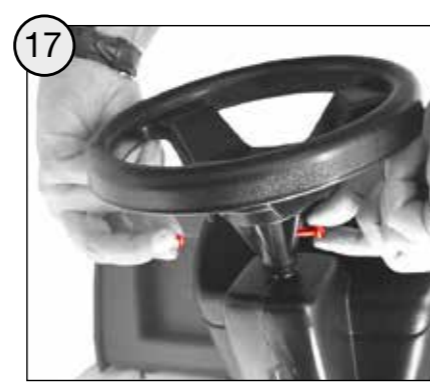
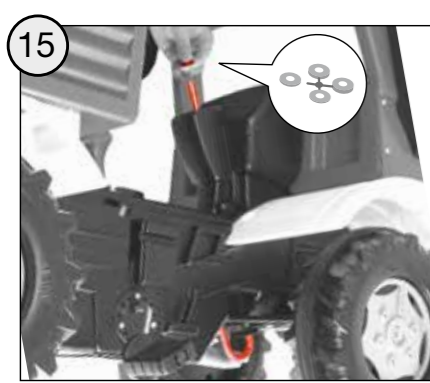
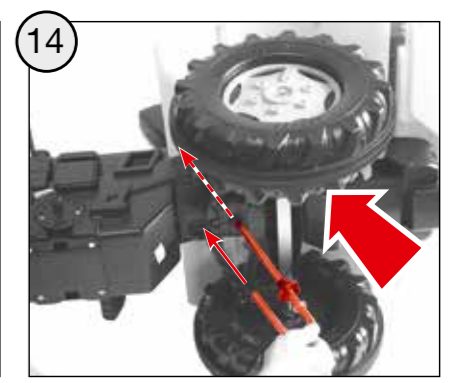
⑪  
 (G) 5x40  
 1x



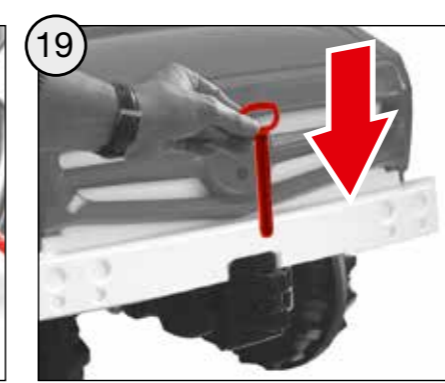
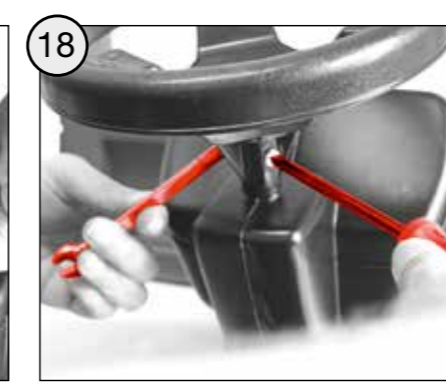
⑫  
 (H) 4x17  
 1x



⑬  
 (K) Ø 20 x Ø10,5x1  
 1x 1x



⑰  
 (L) 5x30 (M) M5  
 1x 1x



**WARNING:**  
**CHOKING HAZARD – Small parts.**  
 Not for children under 3 years.

**AVERTISSEMENT**

- RISQUE D'ÉTOUFFEMENT - Petites pièces. Ne convient pas aux enfants de moins de 3 ans.
- Doit être assemblé par un adulte.
- Surveillance d'un adulte est requise.
- Si le jouet est défectueux, cessez de l'utiliser. Toute réparation ne doit être effectuée que par un adulte.
- Ne jamais utiliser à proximité des marches, des pentes, des allées, des collines, des routes, des allées ou des piscines.
- Portez toujours des chaussures.
- Ne permettez jamais la présence de plus d'un coureur.
- L'utilisation d'un équipement de protection et d'un casque de sécurité est fortement recommandée.
- Les autocollants ne doivent être appliqués que par des adultes.
- Conforme aux exigences de la norme internationale ASTM Standard Consumer Safety Specification on Toy Safety, F 963

**WARNING**

- CHOKING HAZARD - Small parts, Not for children under 3 years.
- Must be assembled by adults
- Adult supervision required.
- If toy is defective stop using it, repairs may only be carried out by adults.
- Never use near steps, slopes, driveways, hills, roadways, alleys or swimming pool areas.
- Always wear shoes.
- Never allow more than one rider.
- The use of protective gear and a safety helmet is highly recommended.
- The stickers are to be applied by adults only.
- Conforms to the requirements of ASTM Standard Consumer Safety Specification on Toy Safety, F 963.

(A)+(E)+(F)+(H) 4 x 17  
 11x   
 (K) Ø20 x Ø10,5 x 1  
 1x   
 (L) M5 x 30  
 1x   
 (B)+(C)+(G) 5 x 40  
 7x   
 (M) M5  
 1x   
 (metrisch • metric • métrique • metrico)  
 0 10 20 30 40 50 mm

