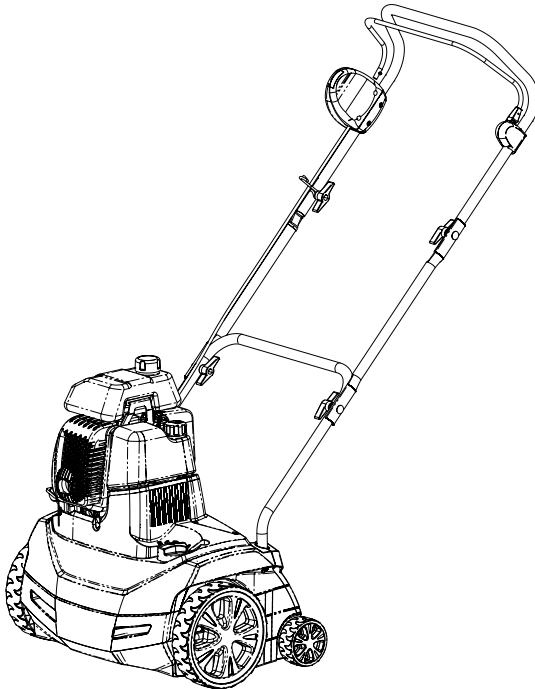


BETRIEBSANLEITUNG BENZIN-VERTIKUTIERER

COMBI-CARE 38 P comfort



DE

GB

NL

FR

ES

PT

IT

SI

HR

RS

PL

CZ

SK

HU

DK

SE

NO

FI

EE

LT

LV

RO

BG

RU

UA

GR

MK

TR



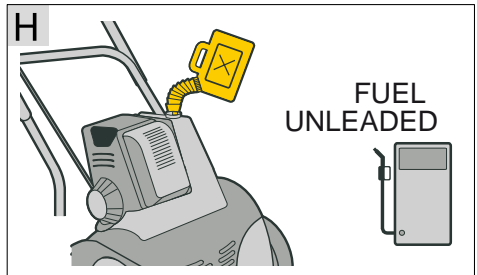
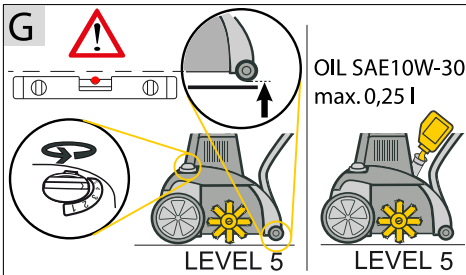
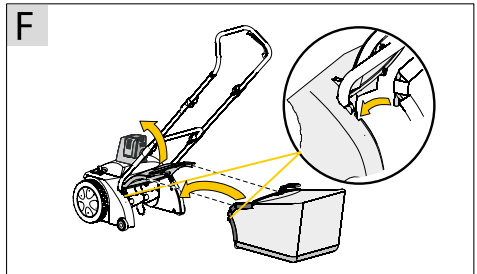
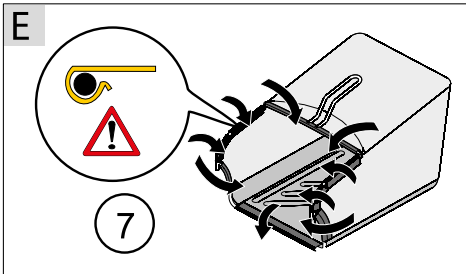
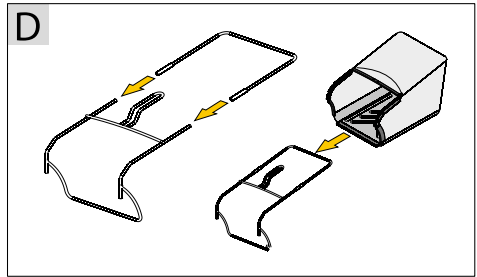
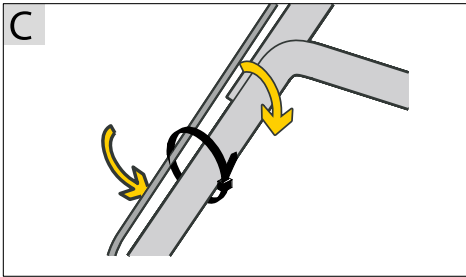
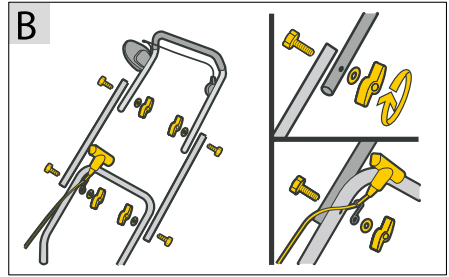
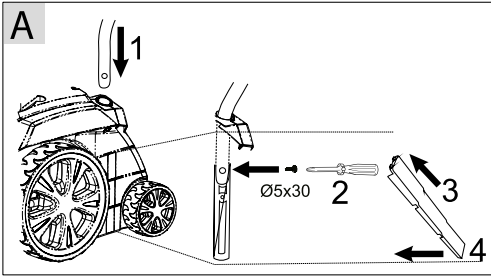
Inhaltsverzeichnis

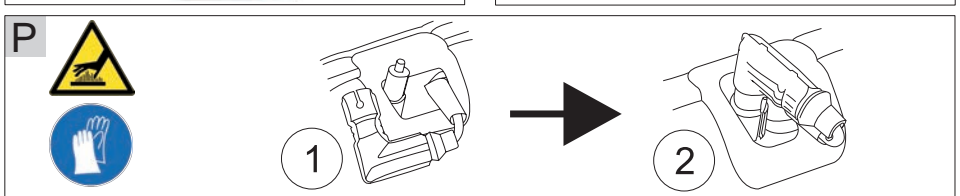
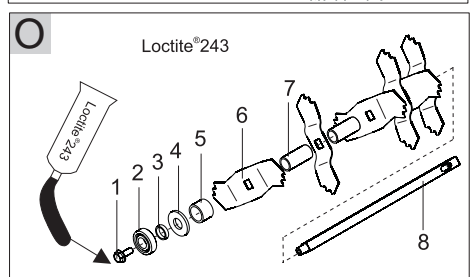
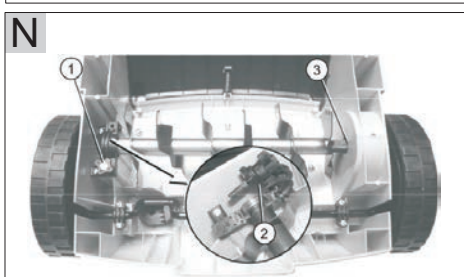
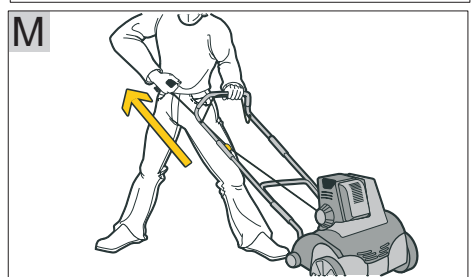
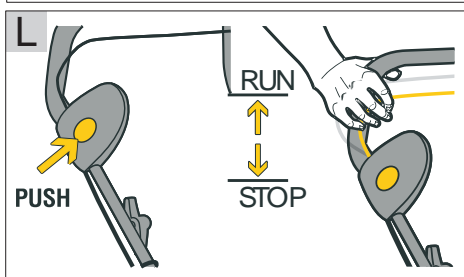
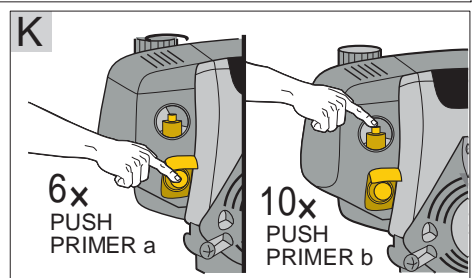
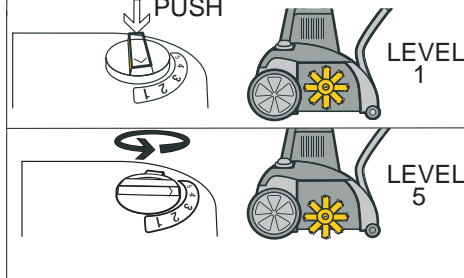
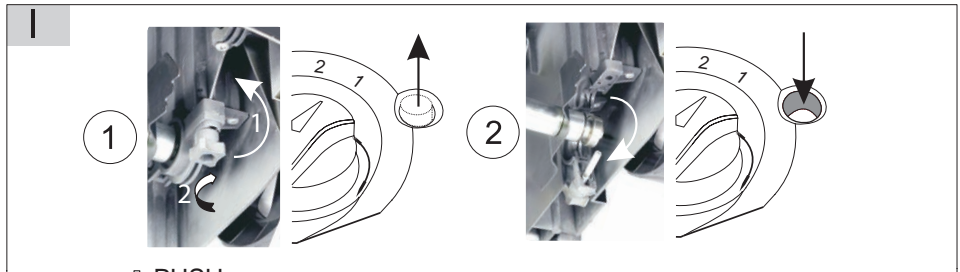
Deutsch	6
English	13
Nederlands	20
Français	27
Español	34
Portuguese	41
Italiano	48
Slovenščina	55
Hrvatski	61
Српски	68
Polski	75
Česky	82
Slovenská	88
Magyarul	95
Dansk	102
Svensk	108
Norsk	114
Suomi	120
Eesti	127
Lietuvių	133
Latviešu	140
Român	147
български	154
Русский	161
Україна	168
Ελληνικά	175
Македонски	182
Türkçe	189











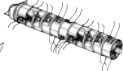













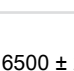
© 2023

AL-KO KOBER GROUP Kötz, Germany

This documentation or excerpts therefrom may not be reproduced or disclosed to third parties without the express permission of the AL-KO KOBER GROUP.





 COMBI-CARE 38 P comfort	
	112799
	1060 x 552 x 1093 mm
	ca. 24,1 kg
	5 x
	 380 mm  370 mm
	  1525 min ⁻¹
	ca. 55 l
	L _{pA} = 87,9 dB(A), K = 3 dB(A)
	measured: L _{WA} = 98,17 dB(A), K = 2,89 dB(A) guaranteed: L _{WA} = 101 dB(A)
	front: a _{vhw} = 7,032 m/s ² , K = 1,5 m/s ² rear: a _{vhw} = 6,720 m/s ² , K = 1,5 m/s ²
	
	144FS  Shandong Huasheng, Zhongtian Engineering Machinery Co., Ltd.
	 53,2 cm ³  1,35 kW
	 6800 min ⁻¹  +  6500 ± 200 min ⁻¹

ORIGINAL-BETRIEBSANLEITUNG




Inhaltsverzeichnis

1	Zu dieser Betriebsanleitung	6
1.1	Symbole auf der Titelseite	6
1.2	Zeichenerklärungen und Signalwörter	6
2	Produktbeschreibung	7
2.1	Bestimmungsgemäße Verwendung...	7
2.2	Möglicher vorhersehbarer Fehlgebrauch.....	7
2.3	Sicherheits- und Schutzeinrichtungen	7
2.4	Symbole am Gerät.....	7
2.5	Produktübersicht.....	7
3	Sicherheitshinweise	8
4	Montage	8
5	Inbetriebnahme	8
5.1	Auftanken.....	8
5.2	Öl einfüllen (Bild G).....	8
6	Bedienung	9
6.1	Allgemeine Hinweise zum Betrieb	9
6.2	Benzin einfüllen (Bild H)	9
6.3	Arbeitstiefe einstellen (Bild I).....	9
6.4	Motor starten.....	9
6.5	Motor ausschalten	9
6.6	Fangbox ein- aushängen	9
7	Wartung und Pflege	10
7.1	Messerwelle ausbauen (Bild N).....	10
7.2	Lüfterwalze ausbauen.....	10
7.3	Messer ausbauen (Bild O).....	10
7.4	Luftfilter reinigen bzw. ersetzen.....	10
7.5	Zündkerze warten	10
7.6	Öl wechseln	10
8	Lagerung.....	10
9	Entsorgung.....	11
10	Hilfe bei Störungen.....	11
11	Kundendienst/Service	11
12	Information zur Konformitätserklärung	11
13	Garantie	11

1 ZU DIESER BETRIEBSANLEITUNG

- Bei der deutschen Version handelt es sich um die Original-Betriebsanleitung. Alle weiteren Sprachversionen sind Übersetzungen der Original-Betriebsanleitung.
- Bewahren Sie diese Betriebsanleitung immer so auf, dass Sie darin nachlesen können, wenn Sie eine Information zum Gerät benötigen.
- Geben Sie das Gerät nur mit dieser Betriebsanleitung an andere Personen weiter.
- Lesen und beachten Sie die Sicherheits- und Warnhinweise in dieser Betriebsanleitung.

1.1 Symbole auf der Titelseite

Symbol	Bedeutung
	Lesen Sie unbedingt vor der Inbetriebnahme diese Betriebsanleitung sorgfältig durch. Dies ist die Voraussetzung für sicheres Arbeiten und störungsfreie Handhabung.
	Betriebsanleitung
	Benzingerät nicht in der Nähe von offenen Flammen oder Hitzequellen betreiben.

1.2 Zeichenerklärungen und Signalwörter

⚠ GEFAHR! Zeigt eine unmittelbar gefährliche Situation an, die – wenn sie nicht vermieden wird – den Tod oder eine schwere Verletzung zur Folge hat.

⚠ WARNUNG! Zeigt eine potenziell gefährliche Situation an, die – wenn sie nicht vermieden wird – den Tod oder eine schwere Verletzung zur Folge haben könnte.

⚠ VORSICHT! Zeigt eine potenziell gefährliche Situation an, die – wenn sie nicht vermieden wird – eine geringfügige oder mäßige Verletzung zur Folge haben könnte.

⚠ ACHTUNG! Zeigt eine Situation an, die – wenn sie nicht vermieden wird – Sachschäden zur Folge haben könnte.

HINWEIS Spezielle Hinweise zur besseren Verständlichkeit und Handhabung.

2 PRODUKTBESCHREIBUNG

2.1 Bestimmungsgemäße Verwendung

Dieses Gerät ist zum Auflockern und Lüften eines Rasenbodens (Vertikutieren) im privaten Bereich bestimmt und darf nur auf abgetrocknetem, kurzgeschnittenem Rasen eingesetzt werden. Eine andere, darüber hinausgehende Anwendung gilt als nicht bestimmungsgemäß.

Dieses Gerät ist ausschließlich für den Einsatz im privaten Bereich bestimmt. Jede andere Verwendung sowie unerlaubte Um- oder Anbauten werden als Zweckentfremdung angesehen und haben den Ausschluss der Gewährleistung sowie den Verlust der Konformität und die Ablehnung jeder Verantwortung gegenüber Schäden des Benutzers oder Dritter seitens des Herstellers zur Folge.

2.2 Möglicher vorhersehbarer Fehlgebrauch

- Das Gerät nicht bei Regen oder auf nassem Rasen benutzen.
- Sicherheitseinrichtungen dürfen nicht demontiert oder überbrückt werden.

2.3 Sicherheits- und Schutzeinrichtungen

Sicherheits-Schaltbügel

Das Gerät ist mit einem Sicherheits-Schaltbügel ausgestattet, der beim Loslassen das Gerät stoppt.

Heckklappe

Das Gerät ist mit einer Heckklappe ausgestattet.

Optische Sicherheitsanzeige (Bild 1)

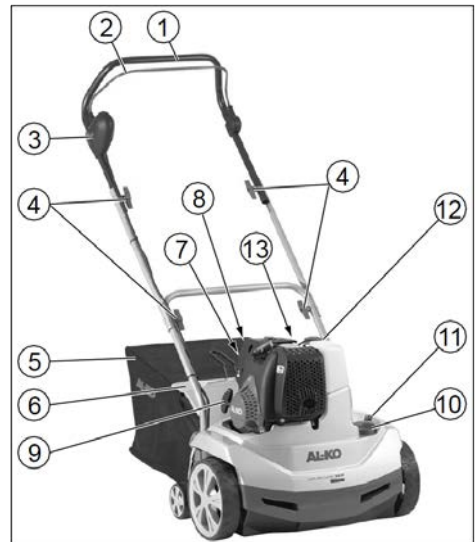
- Die optische Sicherheitsanzeige zeigt die Fixierung der Messerwelle an.
- Der grüne Stift ist ca. 5 mm sichtbar: die Messerwelle ist richtig fixiert (Bild 1 1).
- Der grüne Stift ist nicht mehr sichtbar, ein roter Rand ist sichtbar: die Fixierung der Messerwelle hat sich gelockert (Bild 1 2).
- Die Fixierung der Messerwelle muss kontrolliert und verschraubt werden (Bild N).

2.4 Symbole am Gerät

Symbol	Bedeutung
	Vor Inbetriebnahme Gebrauchsanleitung lesen!

Symbol	Bedeutung
	Dritte aus dem Gefahrenbereich fernhalten!
	Vor Arbeiten am Schneidwerk Zündkerzenstecker ziehen!
	Achtung Gefahr! Hände und Füße vom Schneidwerk fernhalten!
	Schutzbrille tragen! Gehörschutz tragen!

2.5 Produktübersicht



Nr.	Bauteil
1	Führungsholm
2	Sicherheitsbügel
3	Sicherheits-Tastschalter
4	Drehgriffe zum Klappen des Führungsholms
5	Grasfangkorb
6	Prallklappe
7	Primerknopf a "x 6"
8	Primerknopf b "x 10"
9	Startergriff

Nr.	Bauteil
10	Drehschalter zur Arbeitstiefeneinstellung
11	Grüner Stift zur Anzeige der Messerwellen-Fixierung
12	Einfüllöffnung des Benzintanks
13	Einfüllöffnung des Öltanks

3 SICHERHEITSHINWEISE

- Gerät nur in technisch einwandfreiem Zustand benutzen
- Sicherheits- und Schutzeinrichtungen nicht außer Kraft setzen
- Schutzbrille und Gehörschutz tragen
- Lange Hose und festes Schuhwerk tragen
- Hände und Füße vom Schneidwerk fernhalten
- Hände und Füße nicht in die Nähe rotierender Teile bringen
- Dritte aus dem Gefahrenbereich fernhalten
- Fremdkörper im Arbeitsbereich entfernen
- Beim Verlassen des Gerätes:
 - Motor ausschalten
 - Stillstand des Schneidwerkes abwarten
 - Zündkerzenstecker abziehen
- Gerät nicht unbeaufsichtigt lassen
- Kinder oder andere Personen, die die Betriebsanleitung nicht kennen, dürfen das Gerät nicht benutzen
- Örtliche Bestimmungen zum Mindestalter der Bedienungsperson beachten

4 MONTAGE

Gerät laut Bildteil (*Bild A-F, P*) montieren.

⚠️ WARNUNG! Gefahren durch unvollständige Montage! Der Betrieb eines unvollständig montierten Geräts kann zu schweren Verletzungen führen.

- Betreiben Sie das Gerät nur, wenn es vollständig montiert ist!
- Prüfen Sie vor dem Einschalten alle Sicherheits- und Schutzeinrichtungen, ob sie vorhanden und funktionsfähig sind!

5 INBETRIEBNAHME

ACHTUNG! Vor Inbetriebnahme immer eine Sichtkontrolle durchführen. Mit lose, beschädigten oder abgenutzten Schneidwerk und/oder Befestigungsteilen darf das Gerät nicht benutzt werden.

- Landesspezifische Bestimmungen für die Betriebszeiten beachten
- Immer die mitgelieferte Bedienungsanleitung des Motorenherstellers beachten

Sicherheit

⚠️ WARNUNG! Brandgefahr! Benzin ist hochgradig entflammbar!

- Benzin nur in dafür vorgesehenen Behältern aufbewahren
- Nur im Freien tanken
- Beim Tanken nicht rauchen
- Den Tankverschluss bei laufendem oder heißem Motor nicht öffnen
- Beschädigten Tank oder Tankverschluss austauschen
- Tankdeckel immer fest schließen
- Wenn Benzin ausgelaufen ist:
 - Motor nicht starten
 - Zündversuche vermeiden
 - Gerät reinigen

⚠️ WARNUNG! Vergiftungsgefahr! Motor nie in geschlossenen Räumen laufen lassen.

5.1 Auftanken

Vor der ersten Inbetriebnahme Öl und Benzin einfüllen.

Benzin:	Normalbenzin bleifrei
Motoröl:	siehe Bedienungsanleitung des Motorenherstellers Öl: SAE 10W-30, Füllmenge: max. 0,25 l bei leerem Öltank

5.2 Öl einfüllen (Bild G)

1. Vertikutierer waagrecht ausrichten:
 - Vertikutierer am Holm nach hinten kippen.
 - Schneidwerk absenken: Drehschalter für die Arbeitstiefe drücken und auf Stufe "5" drehen.
2. Öl einfüllen:
 - Ölmess-Stab herausschrauben und Einfüllstutzen einstecken.

- Öl einfüllen (max. 0,25 l bei leerem Öltank).
 - Einfüllstutzen entfernen und Ölmessstab wieder einschrauben.
3. Schneidwerk anheben: Drehschalter für die Arbeitstiefe drücken und auf Stufe "1" drehen.

ACHTUNG! Gefahr der Gerätebeschädigung. Das Schneidwerk wird beschädigt, wenn das Gerät mit abgesenktem Schneidwerk über eine feste Oberfläche gefahren wird.

- Schneidwerk anheben: Drehschalter für die Arbeitstiefe drücken und auf Stufe "1" drehen.

6 BETDIENUNG

6.1 Allgemeine Hinweise zum Betrieb

- Zum Starten des Gerätes muss das Schneidwerk vollständig freigängig sein
- Das Gerät nur am Führungsholm steuern. Dadurch ist der Sicherheitsabstand vorgegeben
- Auspuff und Motor sauber halten
- An Abhängen auf sicheren Stand achten
- Immer quer zum Hang vertikutieren
- Nie an steilen Abhängen vertikutieren
- Vertikutierer nur im Schritt-Tempo führen
- Gerät nie mit laufendem Motor kippen oder transportieren
- Vom Fachmann prüfen lassen:
 - nach Auffahren auf ein Hindernis
 - bei sofortigem Stillstand des Motors
 - bei verbogenem Messer
 - bei verbogener Messerwelle
 - bei defektem Keilriemen

6.2 Benzin einfüllen (Bild H)

HINWEIS Der Tankdeckel befindet sich auf dem Benzintank und ist mit dem Symbol „Zapfsäule“ (Tankstelle) versehen.

6.3 Arbeitstiefe einstellen (Bild I)

ACHTUNG! Gefahr der Gerätebeschädigung. Die Arbeitstiefe nur bei abgeschaltetem Motor und stillstehender Messerwelle einstellen.

Die Arbeitstiefe der Messerwelle an der Wählscheibe einstellen.

1. Vertikutierer am Holm nach hinten kippen.

2. Drehschalter nach unten drücken und auf Stufe „1“ drehen.

Positionen auf der Wählscheibe:

1 - 5 = Einstellung der Arbeitstiefe

HINWEIS Bei neuen Messern die Wählscheibe max. auf Position 2 stellen!

Die richtige Arbeitstiefe richtet sich nach:

- dem Rasenzustand
- der Messerabnutzung

Bei falscher Arbeitstiefe:

- bleibt die Welle stehen
- zieht der Motor nicht durch

In diesem Fall Wählscheibe auf geringere Arbeitstiefe zurückdrehen.

HINWEIS Vor dem Vertikutieren den Rasen immer mähen.

HINWEIS Zündkerzenstecker auf Zündkerze aufsetzen!

6.4 Motor starten

bei Neustart, längeren Stillstandzeiten und Temperaturen unter 10 °C:

1. Primerknopf „a“ 6x drücken. (Bild K).
2. Primerknopf „b“ 10x drücken. (Bild K).
3. Schalterknopf eindrücken und gleichzeitig Motorschalterbügel zum Oberholm herziehen und festhalten (Bild L).

HINWEIS Motorschalterbügel während des Betriebes festhalten.

1. Starterseil zügig herausziehen und danach langsam wieder aufrollen lassen (Bild M).
2. Motor warmlaufen lassen.

HINWEIS Bei betriebswarmem Motor müssen die Primerknöpfe nicht betätigt werden. Der Motor hat eine Festgaseinstellung. Eine Drehzahlregulierung ist nicht möglich.

6.5 Motor ausschalten

1. Motorschalterbügel loslassen. (Bild L).

⚠️ WARNUNG! Gefahr durch Schnittverletzungen! Messerwelle läuft nach! Nach Abschalten nicht sofort unter das Gerät fassen.

6.6 Fangbox ein- aushängen

1. Vor dem Ein-/Aushängen der Fangbox den Motor ausschalten.
2. Stillstand der Messerwelle abwarten.

7 WARTUNG UND PFLEGE

⚠ GEFAHR! Verletzungsgefahr an der Messerwelle und an heißen Motorenteilen - Schutzhandschuhe tragen!

- Vor allen Wartungs- und Reinigungsarbeiten den Zündkerzenstecker ziehen! Stillstand der Welle abwarten.
- Warten, bis der Motor vollständig abgekühlt ist.
- Schutzhandschuhe tragen.
- Gehäuse darf nicht geöffnet werden.
- Nur Original-Ersatzteile verwenden.
- Abgenutzte oder beschädigte Arbeitswerkzeuge und Bolzen nur satzweise tauschen, um Unwucht zu vermeiden.
- Gerät nicht mit Wasser abspritzen! Eindringendes Wasser (Zündanlage, Vergaser...) kann zu Störungen führen.
- Das Gerät nach jedem Gebrauch reinigen (Spachtel, Lappen etc.).

7.1 Messerwelle ausbauen (Bild N)

1. Schraube (1) des Lagers heraus-schrauben.
2. Lagerhälfte (2) hochklappen.
3. Messerwelle aus der unteren Lagerhälfte heben und aus der Antriebseite (3) herausziehen.

Der Einbau erfolgt in umgekehrter Reihenfolge.

7.2 Lüfterwalze ausbauen

Die Lüfterwalze ausbauen und die Stahlfederzinken erneuern erfolgt analog zur Messerwelle.

7.3 Messer ausbauen (Bild O)

f HINWEIS Vor dem Ausbau der Messer auf deren Einbaulage achten!

1. Skt.-Schraube (1) heraus-schrauben.
2. Kugellager (2) vorsichtig von der Welle (8) abziehen.
3. Druckring(3), Scheibe (4) und kurze Distanzhülse (5) von der Welle abziehen.
4. Messer (6) und lange Distanzhülsen nacheinander abziehen.

Der Einbau erfolgt in umgekehrter Reihenfolge.

7.4 Luftfilter reinigen bzw. ersetzen

Hinweise in der Bedienungsanleitung des Motorherstellers beachten.

7.5 Zündkerze warten

Hinweise in der Bedienungsanleitung des Motorherstellers beachten.

⚠ VORSICHT! Verletzungsgefahr an heißen Motorenteilen - Beim Austauschen bzw. Reinigen der Zündkerze Schutzhandschuhe tragen!

7.6 Öl wechseln

f HINWEIS Das Altöl bei warmem Motor ablassen. Warmes Öl läuft schnell und vollständig ab.

1. Zum Auffangen des Öls einen geeigneten Behälter unter den Motor stellen.
2. Ölmess-Stab heraus-schrauben.
3. Einfüllstutzen einstecken.
4. Gerät am Holm nach hinten kippen bis der Holm am Boden liegt. Öl vollständig ablaufen lassen.
5. Gerät aufstellen und waagrecht ausrichten. Öl (SAE 10W-30, Füllmenge: max. 0,25 l) einfüllen. Siehe auch Abschnitt "Öl einfüllen (Bild G)".
6. Einfüllstutzen entfernen.
7. Ölmess-Stab einschrauben.

f HINWEIS Gebrauchtes Motoröl umweltfreundlich entsorgen! Wir empfehlen, Altöl in einem geschlossenen Behälter beim Recycling-Center oder einer Kundendienststelle abzugeben. Altöl nicht:

- in den Abfall geben
- in Kanalisation oder Abfluss schütten
- auf die Erde schütten

Hinweise in der Bedienungsanleitung des Motorherstellers beachten.

8 LAGERUNG

⚠ GEFAHR! **Achtung - Brand- / Explosionsgefahr!** Motor nicht vor offenen Flammen oder Hitzequellen lagern.

- Motor auskühlen lassen.
- Vertikutierer in einem trockenen Raum lagern.
- Zum platzsparenden Aufbewahren Flügelmuttern am Oberholm herausdrehen und diesen abklappen.

9 ENTSORGUNG



- Benzin und Motoröl gehören nicht in den Hausmüll oder Abfluss, sondern sind einer getrennten Erfassung bzw. Entsorgung zuzuführen!

- Vor der Entsorgung des Geräts müssen der Kraftstofftank und der Motorölbehälter geleert werden!
- Verpackung, Gerät und Zubehör sind aus recyclingfähigen Materialien hergestellt und entsprechend zu entsorgen.

10 HILFE BEI STÖRUNGEN

⚠ VORSICHT! Verletzungsgefahr. Scharfkantige und sich bewegende Geräteteile können zu Verletzungen führen.

- Tragen Sie bei Wartungs-, Pflege- und Reinigungsarbeiten immer Schutzhandschuhe!

ℹ HINWEIS Wenden Sie sich bei Störungen, die nicht in dieser Tabelle aufgeführt sind oder nicht selbst behoben werden können, an unseren Kundendienst.

Störung	Beseitigung
Motor springt nicht an	<ul style="list-style-type: none"> ■ Benzin auftanken ■ Motorschalterbügel zum Oberholm drücken ■ Zündkerzen prüfen, eventuell erneuern ■ Luftfilter reinigen
Walze dreht nicht	Kundendienstwerkstatt aufsuchen
Motorleistung lässt nach	<ul style="list-style-type: none"> ■ Geringere Arbeitstiefe wählen ■ Abgenutzte Messer austauschen ■ Rasen mähen (Rasenhöhe zu hoch)
schlechte Vertikutierleistung	<ul style="list-style-type: none"> ■ geringere Arbeitstiefe wählen ■ abgenutzte Messer austauschen
<ul style="list-style-type: none"> ■ Unruhiger Lauf ■ Gerät vibriert 	<ul style="list-style-type: none"> ■ Schadhafte Messer ■ Kundendienstwerkstatt aufsuchen

11 KUNDENDIENST/SERVICE

Bei Fragen zu Garantie, Reparatur oder Ersatzteilen wenden Sie sich bitte an Ihre nächstgelegene AL-KO Servicestelle. Diese finden Sie im

Internet unter folgender Adresse:

www.alko-garden.com/service-contacts

Weitere Informationen zu Ersatzteilen finden Sie unter:

www.alko-garden.com/spareparts

12 INFORMATION ZUR KONFORMITÄTSERKLÄRUNG

Wir erklären hiermit in alleiniger Verantwortung, dass dieses Produkt in der auf dem Markt vertrie-

benen Form die Anforderungen der harmonisierten EU-Richtlinien, die EU-Sicherheitsstandards und die produktspezifischen Standards erfüllt. Die Konformitätserklärung ist Teil der Betriebsanleitung und liegt der Maschine bei.

13 GARANTIE

Etwaige Material- oder Herstellungsfehler am Gerät beseitigen wir während der gesetzlichen Verjährungsfrist für Mängelansprüche entsprechend unserer Wahl durch Reparatur oder Ersatzlieferung. Die Verjährungsfrist bestimmt sich jeweils nach dem Recht des Landes, in dem das Gerät gekauft wurde.

Unsere Garantiezusage gilt nur bei:

- Beachten dieser Betriebsanleitung
- Sachgemäßer Behandlung
- Verwenden von Original-Ersatzteilen

Die Garantie erlischt bei:

- Eigenmächtigen Reparaturversuchen
- Eigenmächtigen technischen Veränderungen
- Nicht bestimmungsgemäßer Verwendung

Von der Garantie ausgeschlossen sind:

- Lackschäden, die auf normale Abnutzung zurückzuführen sind
- Verschleißteile, die auf der Ersatzteilkarte mit Rahmen gekennzeichnet sind
- Verbrennungsmotoren (hier gelten die Garantiebestimmungen der jeweiligen Motorenhersteller)

Die Garantiezeit beginnt mit dem Kauf durch den ersten Endabnehmer. Maßgebend ist das Datum auf dem Kaufbeleg. Wenden Sie sich bitte mit dieser Erklärung und dem Original-Kaufbeleg an Ihren Händler oder die nächste autorisierte Kundendienststelle. Die gesetzlichen Mängelansprüche des Käufers gegenüber dem Verkäufer bleiben durch diese Erklärung unberührt.

TRANSLATION OF THE ORIGINAL INSTRUCTIONS FOR USE

Contents

1	About these operating instructions.....	13
1.1	Symbols on the title page	13
1.2	Legends and signal words.....	13
2	Product description	14
2.1	Designated use.....	14
2.2	Possible foreseeable misuse	14
2.3	Safety and protective devices.....	14
2.4	Symbols on the appliance.....	14
2.5	Product overview	14
3	Safety instructions.....	15
4	Installation.....	15
5	Start-up	15
5.1	Refuelling.....	15
5.2	Filling with oil (Fig. G).....	15
6	Operation	16
6.1	General notes on operation	16
6.2	Filling with petrol (Fig. H).....	16
6.3	Setting the working depth (Fig. I).....	16
6.4	Starting the motor	16
6.5	Switching off the motor	16
6.6	Hooking in/unhooking the grass catcher	16
7	Maintenance and care.....	17
7.1	Removing the blade shaft (Fig. N).....	17
7.2	Removing the aerator roller	17
7.3	Removing the blades (Fig. O).....	17
7.4	Cleaning or replacing the air filter.....	17
7.5	Maintaining the spark plug.....	17
7.6	Changing the oil.....	17
8	Storage.....	17
9	Disposal	18
10	Help in case of malfunction.....	18
11	After-Sales/Service	18
12	Information on the Declaration of Conformity.....	18
13	Guarantee	18

1 ABOUT THESE OPERATING INSTRUCTIONS

- The German version is the original operating instructions. All additional language versions are translations of the original operating instructions.
- Keep these operating instructions in a safe place at all times so that they can be consulted if you need any information about the appliance.
- Only pass on the appliance to other persons together with these operating instructions.
- Comply with the safety and warning information in these operating instructions.

1.1 Symbols on the title page

Symbol	Meaning
	It is essential to read through these operating instructions carefully before start-up. This is essential for safe working and trouble-free handling.
	Operating instructions
	Never operate the petrol powered device in the vicinity of open flames or heat sources.

1.2 Legends and signal words

⚠ DANGER! Denotes an imminently dangerous situation which will result in fatal or serious injury if not avoided.

⚠ WARNING! Denotes a potentially dangerous situation which can result in fatal or serious injury if not avoided.

⚠ CAUTION! Denotes a potentially dangerous situation which can result in minor or moderate injury if not avoided.

! IMPORTANT! Denotes a situation which can result in material damage if not avoided.

i NOTE Special instructions for ease of understanding and handling.

2 PRODUCT DESCRIPTION

2.1 Designated use

This machine is intended for loosening and aerating a lawn (scarifying) in private applications, and is only allowed to be used on dried lawns which have been mown short. Any use not in accordance with this designated use shall be regarded as misuse.

This appliance is intended solely for use in non-commercial applications. Any other use as well as unauthorised conversions or modifications are regarded as contrary to the intended use and will result in voiding of the warranty as well as loss of conformity; the manufacturer will thus decline any responsibility for damage and/or injury suffered by the user or third parties.

2.2 Possible foreseeable misuse

- Do not use the appliance in the rain or on wet grass.
- Safety devices must not be dismantled or by-passed.

2.3 Safety and protective devices

Operator presence control

The machine is equipped with an operator presence control which stops the machine when it is released.



Rear flap




The machine is equipped with a rear flap.

Visual safety indicator (Fig. I)

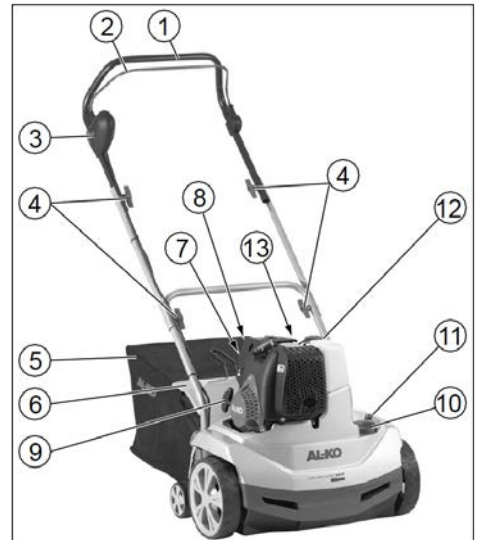
- The visual safety indicator displays when the blade shaft is secured.
- The blade shaft is secured correctly when the green mark is visible approx. 5 mm (Fig. I 1).
- If the green mark is not visible any more and a red mark is visible, the securing of the blade shaft is loose (Fig. I 2).
- The securing of the blade shaft must be checked and bolted (Fig. N).

2.4 Symbols on the appliance

Symbol	Meaning
	Before starting operation, read the operating instructions.
	Keep other people out of the danger area.

Symbol	Meaning
	Disconnect the spark plug connector before working on the blade system.
	Important – danger! Keep your hands and feet away from the blade system.
	Wear protective glasses! Wear ear protection!

2.5 Product overview



No.	Component
1	Handlebar
2	Operator presence control
3	Safety pushbutton switch
4	Turning handles for folding back the handlebar
5	Grass collector
6	Baffle
7	Primer knob a "x 6"
8	Primer knob b "x 10"
9	Starter handle

No.	Component
10	Rotary switch for setting the working depth
11	Green mark for indicating the blade shaft fixing
12	Fill opening of the petrol tank
13	Fill opening of the oil tank

3 SAFETY INSTRUCTIONS

- Only use the machine if it is in perfect technical condition
- Do not deactivate safety and protective devices
- Wear protective glasses and ear defenders
- Wear long trousers and sturdy shoes
- Keep your hands and feet away from the blade system
- Do not place your hands and feet close to any rotating parts
- Keep third parties away from the danger area
- Remove foreign bodies from the working area
- When leaving the machine:
 - Switching off the motor
 - Wait for the blade system to come to a stop
 - Remove the spark plug connector
- Do not leave the machine unsupervised
- Children, or other people who are not familiar with the operating instructions, are not allowed to use the machine
- Comply with the local regulations on minimum age of people operating the machine

4 INSTALLATION

Assemble the machine in accordance with the illustrations (Figs. A-F, P).

⚠ WARNING! Danger if assembly is not carried out completely! Use of an incompletely assembled device can result in serious injury.

- Only use the device when it is fully assembled!
- Before switching on, check that all safety and protective devices are in place and functioning correctly!

5 START-UP

IMPORTANT! Always perform a visual check prior to start-up. Do not operate the machine if the blade system and/or the fastening parts are loose, damaged or worn.

- Heed the country-specific regulations for the operating times of chain saws
- Always comply with the operating instructions supplied from the engine manufacturer

Safety

⚠ WARNING! Danger of fire! Petrol is highly inflammable!

- Only use appropriate containers to store petrol
- Only refuel outdoors
- Do not smoke when refuelling
- Do not open the tank cap when the engine is running or hot
- Renew the tank or tank cap if damaged
- Always close the tank lid firmly
- If petrol has leaked out:
 - Do not start the engine
 - Avoid start attempts
 - Clean the machine

⚠ WARNING! Danger of poisoning! Never run the engine in enclosed spaces.

5.1 Refuelling

Fill with oil and petrol before initial start-up.

Petrol:	Regular petrol, unleaded
Engine oil:	See the instructions for use from the oil manufacturer: SAE 10W-30, fill amount: max. 0.25 l if oil tank empty

5.2 Filling with oil (Fig. G)

1. Aligning the scarifier horizontally:
 - Tilt the scarifier backwards with the handlebar.
 - Lowering the blade system: Push the twist switch for the working depth and turn it to level "5".
2. Filling in oil:
 - Unscrew the oil dipstick and insert the filling neck.
 - Fill with oil (max. 0.25 l if the oil tank is empty).
 - Remove the oil filling neck and screw the oil dipstick back in.

- Raising the blade system: Push the twist switch for the working depth and turn it to level "1".

IMPORTANT! Danger of damage to the appliance. The blade system will be damaged if the appliance is moved over a solid surface with the blade system lowered.

- Raising the blade system: Push the twist switch for the working depth and turn it to level "1".

6 OPERATION

6.1 General notes on operation

- The blade system must be able to turn entirely freely in order for the machine to be started
- Only control the machine using the handlebar. This ensures the necessary safety clearance.
- Keep the exhaust and engine clean
- Make sure you can stand securely on slopes
- Always scarify across the slope
- Never scarify on steep slopes
- Always scarify at walking pace
- Never tilt or transport the machine when the engine is running
- Have the machine checked by a specialist if the following events occur:
 - After running into an obstacle
 - if the engine stops suddenly
 - If a blade is bent
 - If the blade shaft is bent
 - If the V-belt is defective

6.2 Filling with petrol (Fig. H)

i NOTE The tank cap is located on the petrol tank and is provided with the "petrol pump" symbol (petrol station).

6.3 Setting the working depth (Fig. I)

IMPORTANT! Danger of damage to the appliance. Only set the working depth if the engine is switched off and the blade shaft is stopped.

Set the working depth of the blade shaft at the dial selector.

- Tilt the scarifier backwards with the handlebar.
- Push the twist switch down and turn it to level "1".

Positions on the dial selector:

1 - 5 = Setting the working depth

i NOTE With new blades, set the dial selector to position 2 at most!

The correct working depth depends on:

- the condition of the lawn
- the wear on the blades

If the working depth is incorrect:

- The shaft stops
- the engine will stall

In this case, move the dial selector back to a shallower working depth.

i NOTE Always mow the lawn before scarifying.

i NOTE Put the spark plug connector onto the spark plug.

6.4 Starting the motor

During restart, lengthy standstill times and temperatures below 10 °C:

- Press primer knob "a" 6x. (Fig. K).
- Press primer knob "b" 10x. (Fig. K).
- Push in the switch knob and, at the same time, pull and hold the motor switch bracket towards the top handlebar (Fig. L).

i NOTE Keep hold of the motor switch bracket during operation.

- Pull out the cable starter briskly, and then allow it to wind back in slowly (Fig. M).
- Allow the engine to warm up.

i NOTE The primer knobs do not need to be actuated when the engine is at operating temperature. The engine has a fixed gas setting. Speed control is not possible.

6.5 Switching off the motor

- Release the motor switch bracket. (Fig. L).

⚠ WARNING! Danger of lacerations! The blade shaft keeps turning under its own momentum! After switching off, do not reach under the machine straight away.

6.6 Hooking in/unhooking the grass catcher

- Switch off the engine before hooking in/unhooking the grass catcher.
- Wait for the blade shaft to come to a stop

7 MAINTENANCE AND CARE

⚠ DANGER! Danger of injury on the blade shaft and on hot engine parts - wear protective gloves!

- Disconnect the spark plug connector before any maintenance and cleaning work. Wait for the shaft to come to a stop.
- Wait until the engine has fully cooled.
- Wear protective gloves.
- Do not open the housing.
- Only use genuine spare parts.
- Only renew worn or damaged implements and pins as a set, in order to avoid imbalances.
- Do not spray the equipment with water! Penetrating water (ignition system, carburettor...) can lead to malfunctions.
- Clean the machine after each use (scraper, cloth, etc.).

7.1 Removing the blade shaft (Fig. N)

1. Unscrew and remove the screw (1) of the bearing.
2. Fold up the bearing half (2).
3. Lift the blade shaft out of the lower bearing half and pull it out of the drive side (3).

Install in reverse order.

7.2 Removing the aerator roller

Remove the aerator roller and renew the steel spring tines in the same way as the blade shaft.

7.3 Removing the blades (Fig. O)

i NOTE Before removing the blades, check their installation position!

1. Unscrew and remove the hexagon bolt (1).
2. Carefully pull the ball bearing (2) off the shaft (8).
3. Pull the thrust ring (3), washer (4) and short spacer tube (5) off the shaft.
4. Pull off the blades (6) and long spacer tubes one after another.

Install in reverse order.

7.4 Cleaning or replacing the air filter

Comply with the operating instructions from the engine manufacturer.

7.5 Maintaining the spark plug

Comply with the operating instructions from the engine manufacturer.

⚠ CAUTION! Danger of injury on hot engine parts - wear protective gloves when replacing or cleaning the spark plug!

7.6 Changing the oil

i NOTE Drain off the old oil when the engine is warm. Warm oil runs out quickly and fully.

1. Place a suitable container under the engine to catch the oil.
2. Unscrew the oil dipstick.
3. Insert the filler neck.
4. Tilt the appliance backwards with the handlebar until the handlebar lies on the ground. Let the oil drain fully.
5. Set the appliance upright and align horizontally. Fill with new oil (SAE 10W-30, fill volume: 0.25 l). See also section "Filling with oil (Figure G)".
6. Remove the filler neck.
7. Screw in the oil dipstick.

i NOTE Dispose of used engine oil in an environmentally responsible manner! We recommend disposing of waste oil in a closed container at a recycling centre or customer service centre. Do not dispose of waste oil:

- In domestic waste
- In sewers or drains
- In the ground

Comply with the operating instructions from the engine manufacturer.

8 STORAGE

⚠ DANGER! Caution - Risk of fire/explosion! Do not store the engine close to naked flames or sources of heat.

- Allow the engine to cool down.
- Store the scarifier in a dry room.
- To save space when storing, unscrew the wing nuts on the top handlebar and fold it down.

9 DISPOSAL



- Petrol and motor oil do not belong in household waste or the public sewer system, but should be collected and disposed of separately.

- Before disposing of the device you must empty the fuel tank and the engine oil tank!
- Packaging, equipment and accessories are made from recyclable materials, and must be disposed of accordingly.

10 HELP IN CASE OF MALFUNCTION

⚠ CAUTION! Risk of injury. Sharp-edged and moving appliance parts can lead to injury.

- Always wear protective gloves during maintenance, care and cleaning work!

ℹ NOTE For malfunctions that are not listed in this table or that you cannot resolve yourself, please contact our customer service.

Malfunction	Remedy
The engine does not start	<ul style="list-style-type: none"> ■ Refuel with petrol ■ Push the motor switch bracket towards the top handlebar ■ Check spark plugs, and replace if necessary ■ Clean the air filter
Roller does not rotate	Contact a customer service workshop
The engine loses power	<ul style="list-style-type: none"> ■ Select a lower working depth ■ Renew worn blades ■ Mow the lawn (grass is too long)
Poor scarifying performance	<ul style="list-style-type: none"> ■ Select a lower working depth ■ Renew worn blades
<ul style="list-style-type: none"> ■ Machine is not running smoothly ■ Machine is vibrating 	<ul style="list-style-type: none"> ■ Damaged blades ■ Contact a customer service workshop

11 AFTER-SALES/SERVICE

In the event of questions of warranty, repair or spare parts, please contact your nearest AL-KO Service Centre. These can be found on the

Internet at:
www.alko-garden.com/service-contacts

Further information on spare parts can be found at:
www.alko-garden.com/spareparts

12 INFORMATION ON THE DECLARATION OF CONFORMITY

We hereby declare, as the exclusively responsible party, that this product in its marketed form

meets the requirements of the harmonised EU Directives, EU safety standards and the product-specific standards. The Declaration of Conformity forms part of the operating instructions and is included with the machine.

13 GUARANTEE

We will resolve any material or manufacturing faults on the appliance during the legal warranty period for claims relating to faults, in accordance with our choice either to repair or replace. The legal warranty period is determined by the legislation of the country in which the appliance was purchased.

Our warranty promise applies only if:

- These operating instructions are heeded
- The appliance is handled correctly
- Original spare parts have been used

The warranty becomes void in the case of:

- Unauthorised repair attempts
- Unauthorised technical modifications
- Non-intended use

The guarantee excludes:

- Paint damage that can be attributed to normal wear and tear
- Wear parts that are marked with a frame on the spare parts card
- Internal combustion engines (these are covered by the guarantee provisions of the corresponding engine manufacturers)

The guarantee period commences with purchase by the first end user. The date on the proof of purchase is decisive. In the event of a guarantee claim, please take this guarantee declaration and the original proof of purchase, and contact your dealer or the nearest authorised customer service centre. This statement does not affect the purchaser's statutory claims for defects against the vendor.

VERTALING VAN DE ORIGINELE GEBRUIKERSHANDLEIDING

Inhoudsopgave

1	Over deze gebruiksaanwijzing	20
1.1	Symbolen op de titelpagina	20
1.2	Verklaring van pictogrammen en signaalwoorden	20
2	Productomschrijving	21
2.1	Beoogd gebruik	21
2.2	Mogelijk afzienbaar foutief gebruik	21
2.3	Veiligheids- en beveiligingsvoorzieningen	21
2.4	Symbolen op het apparaat	21
2.5	Productoverzicht	21
3	Veiligheidsinstructies	22
4	Montage	22
5	Inbedrijfstelling	22
5.1	Tanken	22
5.2	Olie bijvullen (Fig. G)	22
6	Bediening	23
6.1	Algemene aanwijzingen voor het gebruik	23
6.2	Benzine bijvullen (Fig. H)	23
6.3	Werkdiepte instellen (Fig. I)	23
6.4	Start de motor	23
6.5	Motor uitschakelen	24
6.6	Opvangbak aan-/loskoppelen	24
7	Onderhoud en verzorging	24
7.1	Messenbalk demonteren (Fig. N)	24
7.2	Beluchterrol demonteren	24
7.3	Messen demonteren (Fig. O)	24
7.4	Luchtfiler reinigen of vervangen	24
7.5	Bougies onderhouden	24
7.6	Olie verversen	24
8	Opslag	25
9	Verwijderen	25
10	Hulp bij storingen	25
11	Klantenservice/service centre	25
12	Informatie bij de conformiteitsverklaring ..	25
13	Garantie	26

1 OVER DEZE GEBRUIKSAANWIJZING

- De Duitse versie is de originele gebruiksaanwijzing. Alle andere taalversies zijn vertalingen van de originele gebruiksaanwijzing.
- Bewaar deze gebruiksaanwijzing goed zodat u erin het antwoord op uw vragen kunt terugvinden wanneer u informatie over de machine nodig heeft.
- Draag de machine alleen samen met deze gebruiksaanwijzing aan andere personen over.
- Lees en neem de veiligheids- en waarschuwingeninstructies in deze gebruiksaanwijzing in acht.

1.1 Symbolen op de titelpagina

Symbol	Betekenis
	Lees voor de ingebruikname deze gebruiksaanwijzing absoluut zorgvuldig door. Dit is de voorwaarde voor veilig werken en een storingsvrij gebruik.
	Gebruiksaanwijzing
	Gebruik het benzineapparaat niet in de buurt van open vlammen of hittebronnen.

1.2 Verklaring van pictogrammen en signaalwoorden

⚠ GEVAAR! Wijst op een direct gevaarlijke situatie, die, wanneer ze niet vermeden wordt, tot de dood of tot een ernstig letsel leidt.

⚠ WAARSCHUWING! Wijst op een potentieel gevaarlijke situatie, die, wanneer ze niet vermeden wordt, tot de dood of tot een zwaar letsel kan leiden.

⚠ VOORZICHTIG! Wijst op een potentieel gevaarlijke situatie, die, wanneer ze niet vermeden wordt, tot een licht of middelzwaar letsel kan leiden.

LET OP! Wijst op een situatie, die, wanneer ze niet vermeden wordt, tot materiële schade kan leiden.

OPMERKING Speciale aanwijzingen voor meer duidelijkheid en een beter gebruik.

2 PRODUCTOMSCHRIJVING

2.1 Beoogd gebruik

Dit apparaat voor particulier gebruik is bedoeld voor het loswerken en beluchten van gazons (verticuteren) en mag uitsluitend bij droog, kort gemaaid gras worden gebruikt. Een andere, hiervan afwijkende toepassing wordt beschouwd als niet-reglementair.

Dit apparaat is uitsluitend bedoeld voor particulier gebruik. Ieder ander gebruik alsmede niet-toegestane verbouwingen of uitbreidingen worden voor misbruik aangezien en hebben de uitsluiting van de garantie en het verlies van de conformiteit en de weigering van iedere verantwoordelijkheid voor schade van de gebruiker of van derden van de fabrikant tot gevolg.

2.2 Mogelijk afzienbaar foutief gebruik

- Het apparaat niet gebruiken bij regen of op nat gazon.
- Veiligheidsvoorzieningen mogen niet worden gedemonteerd of overbrugd.

2.3 Veiligheids- en beveiligingsvoorzieningen

Veiligheidsschakelbeugel

Het apparaat is voorzien van een veiligheidsschakelbeugel die, nadat deze is losgelaten, ervoor zorgt dat het apparaat stopt.

Achterkap

Het apparaat is voorzien van een achterkap.

Optische veiligheidsindicatie (afbeelding I)

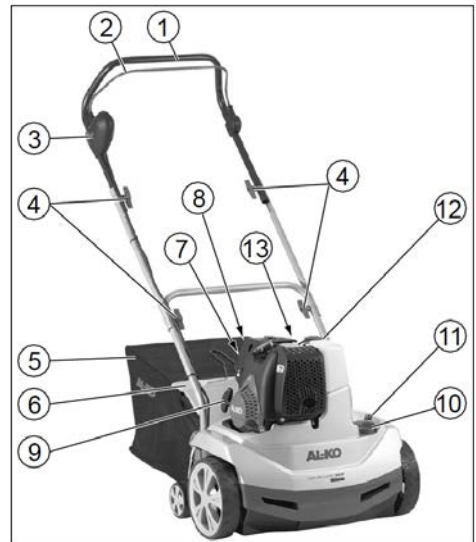
- De optische veiligheidsindicatie geeft de bevestiging weer van de werkas.
- De groene pen is ca. 5 mm zichtbaar: de werkas op de juiste wijze bevestigd (Fig. I 1).
- De groene pen is niet meer zichtbaar, een rode rand is zichtbaar: de bevestiging van de werkas is losgeraakt (Fig. I 2).
- De bevestiging van de werkas moet gecontroleerd en vastgezet worden (Fig. N).

2.4 Symbolen op het apparaat

Symbol	Betekenis
	Lees voor de ingebruikname de gebruiksaanwijzing door!

Symbol	Betekenis
	Houd anderen uit de buurt van de gevarezone!
	Neem vóór werkzaamheden aan het snijmechanisme de bougies los!
	Let op: gevaar! Blijf met uw handen en voeten bij het maaiwerk vandaan!
	Draag een veiligheidsbril! Draag gehoorbescherming!

2.5 Productoverzicht



Nr.	Component
1	Duwboom
2	Veiligheidsbeugel
3	Veiligheidsdrukschakelaar
4	Draaigrep voor het opklappen van de duwboom
5	Grasvanger
6	Klep
7	Primerknop a "x 6"
8	Primerknop b "x 10"

Nr.	Component
9	Starthandgreep
10	Draaigreep voor instelling van de werkdiepte
11	Groene pen voor de weergave van de werkas-fixering
12	Vulopening van de benzinetank
13	Vulopening van de olietank

3 VEILIGHEIDSINSTRUCTIES

- Gebruik het apparaat uitsluitend in onbeschadigde toestand
- Zet de veiligheids- en beveiligingsvoorzieningen niet buiten werking
- Draag een veiligheidsbril en gehoorbescherming
- Draag een lange broek en stevig schoeisel
- Blijf met uw handen en voeten bij het snijmechanisme vandaan
- Handen en voeten niet in de buurt van roterende onderdelen brengen
- Houd anderen uit de buurt van de gevarezone
- Verwijder vreemde voorwerpen uit het te bewerken terrein
- Als u het apparaat achterlaat:
 - Motor uitschakelen
 - Wacht tot het messensysteem stilstaat
 - Trek de bougiestekker uit
- Laat het apparaat niet zonder toezicht achter
- Kinderen of andere personen die de gebruikershandleiding niet kennen, mogen het apparaat niet gebruiken
- Neem de plaatselijke voorschriften in acht inzake de minimumleeftijd van de bediener.

4 MONTAGE

Monteer het apparaat conform de tekeningen (Fig. A-F, P).

⚠ WAARSCHUWING! Gevaren door onvolledige montage! De werking van een onvolledig apparaat kan ernstig letsel veroorzaken.

- Gebruik het apparaat alleen als het volledig is gemonteerd!
- Controleer voor het inschakelen alle veiligheids- en beschermingsvoorzieningen op aanwezigheid en functionaliteit!

5 INBEDRIJFSTELLING

LET OP! Voer altijd een visuele controle uit voor de ingebruikname. Met loszittende, beschadigde of versleten messen en/of bevestigingsonderdelen mag het apparaat niet gebruikt worden.

- De landspecifieke voorschriften voor de gebruiksduur in acht nemen
- Altijd de aanwijzingen in de meegeleverde gebruikershandleiding van de motorfabrikant opvolgen

Veiligheid

⚠ WAARSCHUWING! Brandgevaar! Benzine vat uiterst gemakkelijk vlam!

- Benzine uitsluitend bewaren in de daarvoor bedoelde vaten
- Alleen brandstof bijvullen in de openlucht
- Niet roken tijdens bijvullen van brandstof
- De tankdop niet openen terwijl de motor draait of nog heet is
- De tank of tankdop bij beschadiging vervangen
- Tankdop altijd stevig sluiten
- Wanneer er benzine is uitgelopen:
 - De motor niet starten
 - Startpogingen voorkomen.
 - Het apparaat reinigen

⚠ WAARSCHUWING! Risico op vergiftiging! De motor nooit laten draaien in afgesloten ruimten.

5.1 Tanken

Voor de eerste inbedrijfstelling met olie en benzine vullen.

Benzine:	Normale benzine loodvrij
Motorolie:	zie de gebruikershandleiding van de motorfabrikant olie: SAE 10W-30, vulhoeveelheid: max. 0,25 l bij een lege olietank

5.2 Olie bijvullen (Fig. G)

1. Verticuteerder horizontaal uitlijnen:
 - Kantel de verticuteerder met de duwboom naar achteren.
 - Snijmechanisme neerlaten: Duw voor de werkdiepte de draaischakelaar omlaag en draai in stand "5".

2. Olie bijvullen:
 - Peilstok losdraaien en vulstomp insteken.
 - Olie bijvullen (max. 0,25 l bij lege olietank).
 - Vulstomp verwijderen en peilstok weer indraaien.
3. Snijmechanisme optillen: Duw voor de werkdiepte de draaischakelaar omlaag en draai in stand "1".

LET OP! Gevaar voor beschadiging van het apparaat. Het snijmechanisme wordt beschadigd als het apparaat met neergelaten snijmechanisme over een vast oppervlak wordt gereden.

- Snijmechanisme optillen: Duw voor de werkdiepte de draaischakelaar omlaag en draai in stand "1".

6 BEDIENING

6.1 Algemene aanwijzingen voor het gebruik

- Om het apparaat te kunnen starten, moet het messensysteem volledig vrij kunnen lopen
- Manoeuvreer het apparaat uitsluitend met behulp van de duwboom. Daardoor wordt automatisch een veilige afstand gehandhaafd
- Uitlaat van de motor schoon houden
- Zorg ervoor dat u veilig op hellingen staat
- Verticuteer altijd dwars op de helling
- Verticuteer nooit op steile hellingen
- Gebruik de verticuteerder uitsluitend in wandeltempo
- Het apparaat nooit met lopende motor kanten of vervoeren
- Controle door een vakman is nodig:
 - wanneer er tegen een obstakel is gereden
 - bij onmiddellijke stilstand van de motor
 - bij een verbogen mes
 - bij een verbogen messenbalk
 - bij een defecte V-snaar

6.2 Benzine bijvullen (Fig. H)

OPMERKING De tankdop bevindt zich bovenop de benzinetank en is voorzien van het symbool "Benzinepomp".

6.3 Werkdiepte instellen (Fig. I)

LET OP! Gevaar voor beschadiging van het apparaat. Stel de werkdiepte uitsluitend in als de motor uitstaat en de messenbalk stilstaat.

Stel de werkdiepte van de messenbalk in met de keuzeknop.

1. Kantel de verticuteerder met de duwboom naar achteren.
2. Duw de draaischakelaar omlaag en draai in stand "1".

Standen van de keuzeknop:

1 - 5 = instelling van de werkdiepte

OPMERKING Zet bij nieuwe messen de keuzeknop max. op stand 2!

De juiste werkdiepte wordt bepaald aan de hand van:

- de toestand van het gazon
- de slijtage van de messen

Bij een onjuiste werkdiepte:

- blijft de as staan
- trekt de motor niet door

Zet de keuzeknop in dat geval op een minder lage werkdiepte.

OPMERKING Maai altijd het gras voordat u gaat verticuteren.

OPMERKING Bougiedop aanbrengen op de bougie!

6.4 Start de motor

bij opnieuw starten, langere stilstandtijden en temperaturen beneden de 10 °C:

1. Primerknop „a“ 6x indrukken. (Fig. K).
2. Primerknop „b“ 10x indrukken. (Fig. K).
3. Schakelaar knop indrukken en tegelijk de motorschakelaarbeugel naar de bovenste duwboom trekken en vasthouden (Fig. L).

OPMERKING Motorschakelaarbeugel tijdens de werking vasthouden.

1. Het trekkoord vlot uittrekken en vervolgens weer rustig laten terugrollen (Fig. M).
2. De motor warm laten draaien.

OPMERKING Bij een bedrijfswarme motor hoeven de primerknoppen niet bediend te worden. De motor heeft een vast ingesteld motortoeental. Het is niet mogelijk het toerental te regelen.

6.5 Motor uitschakelen

1. Motorschakelaarbeugel loslaten. (Fig. L).

⚠ WAARSCHUWING! Gevaar voor snijletsel! De messenbalk blijft even doordraaien! Grijp na het uitschakelen niet meteen onder het apparaat.

6.6 Opvangbak aan-/loskoppelen

1. Schakel de motor uit voordat u de opvangbak aan-/loskoppelt.
2. Wacht tot de messenbalk tot stilstand is gekomen.

7 ONDERHOUD EN VERZORGING

⚠ GEVAAR! Gevaar voor letsels aan de werkas en aan hete onderdelen van de motor - draag veiligheidshandschoenen!

- Neem voorafgaand aan alle onderhouds- en reinigingswerkzaamheden de bougiedop los! Wacht tot de balk tot stilstand is gekomen.
- Wacht totdat de motor geheel is afgekoeld.
- Veiligheidshandschoenen dragen.
- De behuizing mag niet geopend worden.
- Gebruik uitsluitend originele reserveonderdelen.
- Vervang versleten of beschadigd werkgereedschap en bouten per set om onbelans te voorkomen.
- Spuit het apparaat niet schoon met water! Binnendringend water (ontstekingsinstallatie, carburateur...) kan tot storingen leiden.
- Maak het apparaat na ieder gebruik schoon (spatel, doek, etc.).

7.1 Messenbalk demonteren (Fig. N)

1. Draai de schroef (1) van de lager eruit.
2. Klap de lagerheft (2) omhoog.
3. Til de messenbalk uit de onderste lagerheft en trek deze eruit aan de aandrijfkant (3).

De montage vindt plaats in omgekeerde volgorde.

7.2 Beluchterrol demonteren

Het demonteren van de beluchterrol en het vervangen van de stalen pinnen vindt op dezelfde wijze plaats als bij de messenbalk.

7.3 Messen demonteren (Fig. O)

ⓘ OPMERKING Let vóór de demontage van de messen op hun inbouwpositie!

1. Draai de zeskantbout (1) eruit.
2. Trek de kogellager (2) voorzichtig van de balk (8).
3. Haal de klemring (3), schijf (4) en korte afstandshuls (5) van de balk.
4. Verwijder achtereenvolgens de messen (6) en de lange afstandshulzen.

De montage vindt plaats in omgekeerde volgorde.

7.4 Luchtfilter reinigen of vervangen

Aanwijzingen in de gebruikershandleiding van de motorfabrikant opvolgen.

7.5 Bougies onderhouden

Aanwijzingen in de gebruikershandleiding van de motorfabrikant opvolgen.

⚠ VOORZICHTIG! Gevaar voor letsel aan hete motoronderdelen - Bij het vervangen of reinigen van de bougies veiligheidshandschoenen dragen!

7.6 Olie verversen

ⓘ OPMERKING Verouderde olie aftappen terwijl de motor warm is. Warme olie stroomt sneller en in zijn geheel uit.

1. Een geschikte opvangbak onder de motor plaatsen om de olie in op te vangen.
2. Draai de olievuldop-/peilstok eruit.
3. Invalstomp insteken.
4. Apparaat aan de duwboom naar achteren kantelen tot de duwboom op de grond ligt. Olie geheel aflaten.
5. Apparaat weer neerzetten en horizontaal uitlijnen. Olie (SAE 10W-30, vulhoeveelheid: max. 0,25 l) bijvullen. Zie ook de paragraaf "OLie bijvullen (fig. G)".
6. Invalstomp verwijderen.
7. Draai de olievuldop-/peilstok vast.

ⓘ OPMERKING Doe afgewerkte motorolie milieuvriendelijk weg! Wij adviseren om afgewerkte olie in een gesloten reservoir bij een recyclingcentrum of een klantenservice af te geven. Afgewerkte olie niet:

- via het huisvuil verwijderen
- in het riool of in een afvoer gieten
- op de grond gooien

Aanwijzingen in de gebruikershandleiding van de motorfabrikant opvolgen.

8 OPSLAG

⚠ GEVAAR! **Let op! Brand- / explosiegevaar!** Stal de motor niet in de buurt van open vuur of hittebronnen.

- Laat de motor afkoelen.
- Bewaar de verticuteerder in een droge ruimte.
- Draai voor een plaatsbesparende opslag de velugelmoeren aan de bovenste duwboom los en klap hem weg.

10 HULP BIJ STORINGEN

⚠ VOORZICHTIG! **Gevaar voor letsel.** Onderdelen met scherpe randen en draaiende onderdelen kunnen letsel veroorzaken.

- Draag bij onderhouds- en reinigingswerkzaamheden altijd beschermende handschoenen!

9 VERWIJDEREN



- Benzine en motorolie horen niet bij het gewone huisvuil of in de riolering, maar moeten afzonderlijk worden weggedaan!
- Voordat de machine wordt afgedankt moeten de brandstof- en de motorolietank worden geleegd!
- Verpakking, apparaat en toebehoren zijn vervaardigd van materialen die voor hergebruik geschikt zijn. Verwijder deze daarom dienovereenkomstig.

f OPMERKING Neem contact op met onze klantenservice bij storingen die niet in deze tabel staan vermeld of die u niet zelf kunt oplossen.

Storing	Oplossing
Motor slaat niet aan	<ul style="list-style-type: none"> ■ Benzine tanken ■ Druk de motorschakelaar tegen het bovendeeel van de duwboom ■ Controleer de bougies en vervang deze eventueel ■ Luchtfilter reinigen
De rol draait niet	Werkplaats klantenservice bezoeken
Motorvermogen is onvoldoende	<ul style="list-style-type: none"> ■ Selecteer een kleinere werkdiepte ■ Vervang versleten messen ■ Maai het gras (gras te hoog)
Slecht verticuteervermogen	<ul style="list-style-type: none"> ■ Selecteer een kleinere werkdiepte ■ Vervang versleten messen
<ul style="list-style-type: none"> ■ Motor draait onregelmatig ■ Apparaat trilt 	<ul style="list-style-type: none"> ■ Defecte messen ■ Werkplaats klantenservice bezoeken

11 KLANTENSERVICE/SERVICE CENTRE

Voor vragen over garantie, reparatie of reserveonderdelen kunt u contact opnemen met het dichtstbijzijnde AL-KO service centre. Deze vindt

u op internet op het volgende adres:
www.alko-garden.com/service-contacts

Verdere informatie over reserveonderdelen vindt u op:
www.alko-garden.com/spareparts

12 INFORMATIE BIJ DE CONFORMITEITSVERKLARING

We verklaren hierbij onder onze eigen verantwoordelijkheid dat dit product, zoals het op de markt wordt gebracht, voldoet aan de eisen van

de geharmoniseerde EU-richtlijnen, de EU-veiligheidsnormen en de productspecifieke normen. De conformiteitsverklaring is deel van de gebruikshandleiding en wordt met de machine meegeleverd.

13 GARANTIE

Eventueel binnen de wettelijke termijn voor aansprakelijkheid optredende materiaal- of fabricagefouten van het apparaat worden naar eigen oordeel door ons verholpen, hetzij door reparatie of door levering van een vervangend apparaat. De geldende termijn voor aansprakelijkheid hangt in elk geval af van de wetgeving in het land waarin het apparaat werd aangeschaft.

Onze garantie geldt alleen bij:

- naleving van deze gebruiksaanwijzing
- Deskundig gebruik
- Gebruik van originele reserveonderdelen

De garantie vervalt bij:

- Eigenhandig uitgevoerde reparatiepogingen
- Eigenhandig aangebrachte technische wijzigingen
- Gebruik voor andere doeleinden dan het gebruiksdoel

Van de garantie zijn uitgesloten:

- lakschade opgetreden als gevolg van normaal gebruik
- Slijtageonderdelen die op de reserveonderdelenkaart met een kader xxxxxx (x) zijn aangeduid
- Verbrandingsmotoren (hierop zijn de garantiebepalingen van toepassing van de betreffende motorfabrikant)

De garantietermijn begint bij de aanschaf door de eerste eindgebruiker. Maatgevend is daarbij de datum op de kassabon. Ga met deze garantieverklaring en de originele kassabon naar uw dealer of naar de dichtstbijzijnde klantenservice. Deze verklaring laat het vorderingsrecht van de koper jegens de verkoper wegens defecten aan het apparaat onverlet.

TRADUCTION DE LA NOTICE D'UTILISATION ORIGINALE

Table des matières

1	À propos de cette notice	27	11	Service clients/après-vente	33								
1.1	Symboles sur la page de titre	27	12	Informations relatives à la déclaration de conformité.....	33								
1.2	Explications des symboles et des termes d'avertissement.....	27	13	Garantie.....	33								
2	Description du produit	28	1 À PROPOS DE CETTE NOTICE										
2.1	Utilisation conforme	28	■ La notice d'utilisation originale est la version en langue allemande. Toutes les autres versions linguistiques sont des traductions de la notice d'utilisation originale.										
2.2	Éventuelles utilisations erronées prévisibles	28	■ Conservez toujours cette notice de manière à pouvoir la consulter facilement si vous avez besoin d'informations sur l'appareil.										
2.3	Dispositifs de sécurité et de protection	28	■ Si vous cédez l'appareil à un tiers, remettez-lui impérativement cette notice.										
2.4	Symboles sur l'appareil.....	28	■ Lisez et respectez les consignes de sécurité et les avertissements de la présente notice.										
2.5	Aperçu du produit	28	1.1 Symboles sur la page de titre										
3	Consignes de sécurité.....	29	<table border="1"> <thead> <tr> <th>Symbole</th> <th>Signification</th> </tr> </thead> <tbody> <tr> <td></td> <td>Lire impérativement la présente notice avec attention avant la mise en service. Ceci constitue une condition préalable à un travail sûr et une bonne maniabilité.</td> </tr> <tr> <td></td> <td>Notice d'utilisation</td> </tr> <tr> <td></td> <td>Ne pas utiliser un appareil à essence à proximité de flammes nues ou de sources de chaleur.</td> </tr> </tbody> </table>			Symbole	Signification		Lire impérativement la présente notice avec attention avant la mise en service. Ceci constitue une condition préalable à un travail sûr et une bonne maniabilité.		Notice d'utilisation		Ne pas utiliser un appareil à essence à proximité de flammes nues ou de sources de chaleur.
Symbole	Signification												
	Lire impérativement la présente notice avec attention avant la mise en service. Ceci constitue une condition préalable à un travail sûr et une bonne maniabilité.												
	Notice d'utilisation												
	Ne pas utiliser un appareil à essence à proximité de flammes nues ou de sources de chaleur.												
4	Montage	29	1.2 Explications des symboles et des termes d'avertissement										
5	Mise en service	29	<p> DANGER ! Indique une situation de danger immédiat qui, si elle n'est pas évitée, entraîne la mort ou une blessure grave.</p> <p> AVERTISSEMENT ! Indique une situation de danger potentiel qui, si elle n'est pas évitée, pourrait entraîner la mort ou une blessure grave.</p> <p> ATTENTION ! Indique une situation de danger potentiel qui, si elle n'est pas évitée, pourrait entraîner des blessures légères ou de gravité moyenne.</p>										
5.1	Faire le plein	29											
5.2	Remplir d'huile (figure G).....	30											
6	Utilisation.....	30											
6.1	Généralités concernant l'utilisation	30											
6.2	Remplir d'essence (figure H)	30											
6.3	Régler la profondeur de travail (figure I).....	30											
6.4	Démarrage du moteur.....	31											
6.5	Arrêter le moteur.....	31											
6.6	Accrocher-décrocher le bac de ramassage	31											
7	Maintenance et entretien.....	31											
7.1	Démontage de l'arbre à couteaux (figure N).....	31											
7.2	Démontage du rouleau aérateur.....	31											
7.3	Démontage des couteaux (figure O).....	31											
7.4	Nettoyer ou remplacer le filtre à air.....	31											
7.5	Maintenance de la bougie d'allumage	31											
7.6	Vidanger l'huile	32											
8	Stockage	32											
9	Élimination.....	32											
10	Aide en cas de pannes.....	32											

ATTENTION ! Indique une situation qui, si elle n'est pas évitée, pourrait entraîner des dommages matériels.

REMARQUE Instructions spéciales pour une meilleure compréhension et une manipulation correcte.

2 DESCRIPTION DU PRODUIT

2.1 Utilisation conforme

Cet appareil est destiné à désenchevêtrer et à aérer (scarification) les pelouses des particuliers et ne doit être utilisé que sur une pelouse sèche et tondue à ras. Toute autre utilisation dépassant ce cadre est considérée comme non conforme.

Le présent appareil est exclusivement destiné à une utilisation domestique. Toute autre utilisation ainsi que les modifications ou transformations non autorisées sont considérées comme une utilisation non conforme avec, pour conséquence, la nullité de la garantie de conformité et le rejet de toute responsabilité du constructeur en cas de dommages causés à l'utilisateur ou à des tiers.

2.2 Éventuelles utilisations erronées prévisibles

- Ne pas utiliser l'appareil quand il pleut et/ou quand l'herbe est mouillée.
- Les dispositifs de sécurité ne doivent pas être démontés ni neutralisés.

2.3 Dispositifs de sécurité et de protection

Interrupteur de sécurité

L'appareil est équipé d'un interrupteur de sécurité qui stoppe l'appareil lorsqu'il est relâché.

Volet arrière

L'appareil est équipé d'un volet arrière.

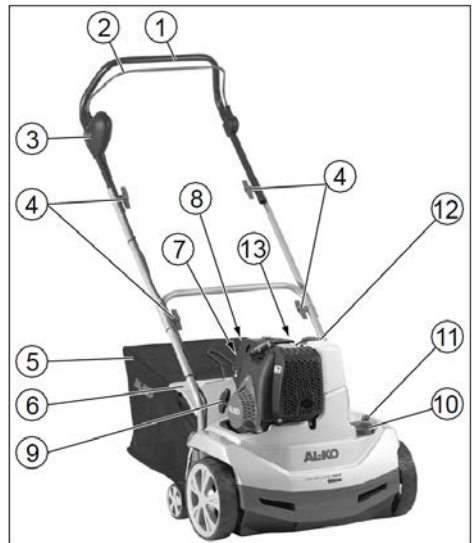
Témoin visuel de sécurité (figure 1)

- Le témoin visuel de sécurité indique le verrouillage de l'arbre à couteaux.
- Lorsque le marquage vert est visible (5 mm), l'arbre à couteaux est correctement fixé (figure 1).
- Lorsque la tige verte n'est plus visible, un bord rouge est visible : le verrouillage de l'arbre à couteaux s'est bloqué. (figure 2).
- Contrôler et visser le verrouillage de l'arbre à couteaux (figure N).

2.4 Symboles sur l'appareil

Symbole	Signification
	Lire la présente notice d'utilisation avant la mise en service !
	Éloigner les tierces personnes de la zone à risques.
	Retirer la cosse à bougie avant toute opération sur le système de coupe !
	Attention danger ! Maintenir à distance les mains et les pieds de l'outil de coupe.
	Porter des lunettes de sécurité. Porter un casque anti-bruit !

2.5 Aperçu du produit



N°	Pièce
1	Guidon
2	Étrier de sécurité
3	Bouton-poussoir de sécurité
4	Griffes rotatives pour rabattre le guidon
5	Bac de ramassage
6	Trappe déflectrice

N°	Pièce
7	Bouton de primer a « x 6 »
8	Bouton de primer b « x 10 »
9	Poignée du starter
10	Commutateur tournant de réglage de la profondeur de travail
11	Tige verte d'affichage de la fixation de l'arbre à couteaux
12	Ouverture de remplissage du réservoir d'essence
13	Ouverture de remplissage du réservoir d'huile

3 CONSIGNES DE SÉCURITÉ

- N'utilisez que des appareils dans un état impeccable
- Ne jamais mettre hors service les dispositifs de sécurité et de protection.
- Porter des lunettes de protection et un casque de protection auditive.
- Porter des pantalons longs et des chaussures solides.
- Maintenir les mains et les pieds à distance de l'outil de coupe.
- Ne pas approcher les mains ni les pieds des pièces en rotation
- Éloigner les tierces personnes de la zone à risques
- Retirer tout corps étranger de la zone de travail.
- Lorsque vous quittez l'appareil :
 - Arrêter le moteur
 - Attendre l'immobilisation du système de coupe.
 - Débrancher le connecteur de bougies d'allumage
- Ne pas laisser l'appareil sans surveillance.
- Les enfants ou les personnes ne connaissant pas la notice d'utilisation, ne doivent pas utiliser l'appareil
- Respecter les réglementations locales concernant l'âge minimum de l'utilisateur

4 MONTAGE

Monter l'appareil conformément à l'illustration (*figure A-F, P*).

⚠ AVERTISSEMENT ! Dangers liés à un montage incomplet ! L'utilisation d'un appareil qui n'est pas entièrement monté risque d'entraîner de graves blessures.

- Utiliser l'appareil uniquement lorsqu'il est entièrement monté !
- Vérifiez que tous les dispositifs de sécurité et de protection sont disponibles et opérationnels avant de mettre l'appareil en marche !

5 MISE EN SERVICE

ATTENTION ! Toujours effectuer un contrôle visuel avant la mise en service. L'appareil ne doit pas être utilisé avec un système de coupe et/ou des éléments de fixation desserrés, endommagés ou usés.

- Respecter la réglementation spécifique au pays en ce qui concerne les horaires d'exploitation
- Toujours respecter la notice d'utilisation fournie par le fabricant du moteur

Sécurité

⚠ AVERTISSEMENT ! Risque d'incendie. L'essence est hautement inflammable !

- Conserver l'essence uniquement dans des récipients prévus à cet effet.
- Effectuer le plein uniquement à l'extérieur
- Ne pas fumer lors du plein
- Ne pas ouvrir le bouchon de réservoir lorsque le moteur est en marche ou qu'il est chaud
- Remplacer le réservoir ou le bouchon de réservoir endommagé
- Toujours bien fermer le bouchon de réservoir
- Lorsque de l'essence s'est répandue :
 - Ne pas mettre le moteur en marche
 - Éviter les essais d'allumage
 - Nettoyer l'appareil

⚠ AVERTISSEMENT ! Risque d'intoxication ! Ne jamais laisser tourner le moteur dans des locaux fermés.

5.1 Faire le plein

Faire le plein d'huile et d'essence avant la première mise en service.

Es- sence :	essence ordinaire sans plomb
----------------	------------------------------

Huile moteur :	se reporter à la notice d'utilisation du fabricant du moteur Huile : SAE 10W-30, contenance : 0,25 l maxi. lorsque le réservoir d'huile est vide
----------------	--

5.2 Remplir d'huile (figure G)

- Mettre le scarificateur à l'horizontale :
 - Basculer le scarificateur vers l'arrière en le tenant par le guidon.
 - Abaisser le système de coupe : Enfoncer le commutateur de profondeur de travail et le mettre en position « 5 ».
- Remplir d'huile :
 - dévisser la jauge d'huile et introduire la goulotte de remplissage.
 - Remplir d'huile (0,25 l maximum lorsque le réservoir d'huile est vide).
 - Retirer la goulotte de remplissage et revisser la jauge d'huile.
- Relever le système de coupe : Enfoncer le commutateur de profondeur de travail et le mettre en position « 1 ».

ATTENTION ! Risque d'endommagement de l'appareil. Le système de coupe est endommagé quand l'appareil passe sur une surface dure alors que le système de coupe est abaissé.

- Relever le système de coupe : Enfoncer le commutateur de profondeur de travail et le mettre en position « 1 ».

6 UTILISATION

6.1 Généralités concernant l'utilisation

- Le système de coupe doit être entièrement libre pour pouvoir démarrer l'appareil
- L'appareil ne doit être guidé qu'à partir du guidon. Cela garantit la distance de sécurité
- Garder le pot d'échappement et le moteur propres
- Sur les terrains en pente, veiller à conserver une position stable.
- Toujours scarifier perpendiculairement à la pente.
- Ne jamais scarifier sur des pentes raides.
- Toujours mener le scarificateur à la vitesse d'un homme à pied.
- Ne jamais basculer ou transporter l'appareil lorsque le moteur tourne.

- Toujours faire effectuer un contrôle par un professionnel :
 - après un passage sur un obstacle,
 - en cas d'arrêt soudain du moteur,
 - si la lame est pliée,
 - si l'arbre à couteaux est plié,
 - En cas de dommage sur la courroie trapézoïdale.

6.2 Remplir d'essence (figure H)

REMARQUE Le couvercle du réservoir se trouve sur le réservoir à essence et porte un symbole de pompe à essence.

6.3 Régler la profondeur de travail (figure I)

ATTENTION ! Risque d'endommagement de l'appareil. Le réglage de la profondeur de travail doit être effectué uniquement lorsque le moteur est à l'arrêt et que l'arbre à couteaux est immobile.

Régler la profondeur de travail de l'arbre avec le sélecteur.

1. Basculer le scarificateur vers l'arrière en le tenant par le guidon.
2. Enfoncer le commutateur tournant et le placer sur la position « 1 ».

Positions sur le sélecteur :

1 - 5 = réglage de la profondeur de travail

REMARQUE Lorsque les couteaux sont neufs, placer le sélecteur sur la position « 2 » maximum !

La profondeur de travail correcte dépend de :

- l'état du gazon,
- l'usure des couteaux.

En cas d'une profondeur de travail incorrecte :

- l'arbre s'immobilise
- le moteur ne « tire » pas bien.

Dans ce cas, placer le sélecteur sur une profondeur de travail moins importante.

REMARQUE Toujours tondre avant d'utiliser le scarificateur.

REMARQUE Placer la cosse sur la bougie d'allumage !

6.4 Démarrage du moteur

Au démarrage, périodes d'immobilisation prolongées et températures inférieures à 10 °C :

1. Appuyer 6x sur le bouton de primer « a ». (*figure K*).
2. Appuyer 10x sur le bouton de primer « b ». (*figure K*).
3. Enfoncer le bouton d'interrupteur et tirer en même temps l'étrier de contact moteur en direction de la barre supérieure puis le maintenir à ce niveau (*figure L*).

f REMARQUE Maintenir l'étrier de contact moteur pendant le fonctionnement.

1. Tirer rapidement sur le cordon du démarreur, puis le laisser s'enrouler lentement (*figure M*).
2. Faire chauffer le moteur.

f REMARQUE Lorsque le moteur est chaud, il n'est pas nécessaire d'appuyer sur les boutons de primer. Le moteur est équipé d'un réglage fixe des gaz. Il est impossible de modifier le régime.

6.5 Arrêter le moteur

1. Relâcher l'étrier d'embrayage du moteur. (*Figure L*).

⚠ AVERTISSEMENT ! Danger de coupures !
L'arbre à couteaux continue de tourner ! Ne pas introduire la main sous l'appareil immédiatement après la coupe du moteur.

6.6 Accrocher-décrocher le bac de ramassage

1. Couper le moteur avant d'accrocher/de décrocher le bac de ramassage.
2. Attendre l'immobilisation de l'arbre à couteaux.

7 MAINTENANCE ET ENTRETIEN

⚠ DANGER ! Risque de blessures au niveau de l'arbre à couteaux et des pièces moteur chaudes - porter des gants de protection !

- Avant tout travail de maintenance et de nettoyage, retirer la cosse de la bougie d'allumage ! Attendre l'immobilisation de l'arbre.
- Attendre que le moteur ait complètement refroidi.
- Porter des gants de protection.
- Ne pas ouvrir le carter.

- Utilisez exclusivement des pièces de rechange d'origine.
- Toujours remplacer les outils et boulons par jeux entiers pour éviter tout balourd.
- Ne pas projeter d'eau sur l'appareil. La pénétration d'eau (système d'allumage, carburateur...) peut provoquer des pannes.
- Nettoyer l'appareil après toute utilisation (racle, chiffons, etc.).

7.1 Démontage de l'arbre à couteaux (figure N)

1. Dévisser la vis (1) du palier.
2. Basculer le demi-palier (2) vers le haut.
3. Sortir l'arbre à couteaux du demi-palier inférieur et le retirer du côté Entraînement (3).

Le montage se fait en sens inverse.

7.2 Démontage du rouleau aérateur

Le démontage du rouleau aérateur et le remplacement des griffes en acier se font de manière similaire à ceux de l'arbre à couteaux.

7.3 Démontage des couteaux (figure O)

f REMARQUE Bien noter la position de montage des couteaux avant de les démonter !

1. Dévisser la vis à tête hexagonale (1).
2. Retirer le roulement à billes (2) avec précaution de l'arbre (8).
3. Retirer de l'arbre la bague de pression (3), la rondelle (4) et la courte douille d'entretoise (5).
4. Retirer les uns après les autres les couteaux (6) et les longues douilles d'entretoise.

Le montage se fait en sens inverse.

7.4 Nettoyer ou remplacer le filtre à air

Respecter les consignes de la notice d'utilisation du fabricant du moteur.

7.5 Maintenance de la bougie d'allumage

Respecter les consignes de la notice d'utilisation du fabricant du moteur.

⚠ ATTENTION ! Risque de blessures au niveau des pièces moteur chaudes - porter des gants de protection lors du remplacement ou du nettoyage de la bougie d'allumage !

7.6 Vidanger l'huile

f REMARQUE Vidanger l'huile usagée lorsque le moteur est chaud. L'huile chaude s'écoule plus rapidement et entièrement.

1. Placer un bac adéquat sous le moteur pour collecter l'huile.
2. Dévisser la jauge de niveau d'huile.
3. Introduire la goulotte de remplissage.
4. Faire basculer l'appareil vers l'arrière au niveau du guidon, jusqu'à ce que ce dernier prenne appui sur le sol. Laisser s'écouler l'huile entièrement.
5. Redresser l'appareil et le mettre à l'horizontale. Remplir d'huile (SAE 10W-30, contenance : 0,25 l maxi.). Voir aussi la section « Remplir d'huile (figure G) ».
6. Retirer la goulotte de remplissage.
7. Visser la jauge d'huile.

f REMARQUE Éliminer l'huile moteur usagée en respectant les consignes écologiques ! Nous recommandons de mettre l'huile usagée dans un flacon fermé et de la confier au centre de recyclage ou à un point de service après-vente. Ne pas verser l'huile usagée :

- à la poubelle,
- ni dans les canalisations, ou les égouts
- sur la terre

10 AIDE EN CAS DE PANNES

⚠ ATTENTION ! Risque de blessures. Les parties de l'appareil à arêtes vives et mobiles peuvent provoquer des blessures.

- Pour les travaux de maintenance, d'entretien et de nettoyage, portez toujours des gants de protection !

Panne	Élimination
Le moteur ne démarre pas	<ul style="list-style-type: none"> ■ Faire le plein d'essence ■ Pousser l'étrier de contact moteur contre la barre supérieure. ■ Contrôler les bougies d'allumage, éventuellement les changer ■ Nettoyer le filtre à air
Le rouleau ne tourne pas	Contactez l'atelier du service clients
Baisse de puissance du moteur	<ul style="list-style-type: none"> ■ Choisir une profondeur de travail plus faible ■ Remplacer les couteaux usés ■ Tondre l'herbe (hauteur trop élevée)

Respecter les consignes de la notice d'utilisation du fabricant du moteur.

8 STOCKAGE

⚠ DANGER ! Attention - Risque d'incendie / d'explosion ! Ne pas stocker le moteur devant des flammes nues ou des sources de chaleur.

- Laisser le moteur refroidir.
- Ranger le scarificateur dans une pièce sèche.
- Pour réduire l'encombrement, dévisser les écrous à ailettes de la barre supérieure et la rabattre.

9 ÉLIMINATION



- L'essence et l'huile moteur ne doivent pas être jetées aux ordures ménagères, mais être triées avant leur mise au rebut !
- Avant la mise au rebut de l'appareil, le réservoir à carburant et le réservoir à huile moteur doivent être vidés !
- L'emballage, l'appareil et les accessoires sont fabriqués en matériaux recyclables et doivent être éliminés de manière adéquate.

f REMARQUE En cas de pannes ne figurant pas dans ce tableau ou ne pouvant pas être éliminées, contacter notre service après-vente compétent.

Panne	Élimination
Mauvaise performance de scarification.	<ul style="list-style-type: none"> ■ Choisir une profondeur de travail plus faible ■ Remplacer les couteaux usés
<ul style="list-style-type: none"> ■ Marche irrégulière ■ L'appareil vibre 	<ul style="list-style-type: none"> ■ Couteaux endommagés ■ Contacter l'atelier du service clients

11 SERVICE CLIENTS/APRÈS-VENTE

En cas de questions portant sur la garantie, les réparations ou les pièces de rechange, contacter le service de maintenance AL-KO le plus proche de chez vous. Vous le trouverez à l'adresse sui-

vante sur Internet :

www.alko-garden.com/service-contacts

Vous trouverez de plus amples informations sur les pièces de rechange à l'adresse : www.alko-garden.com/spareparts

12 INFORMATIONS RELATIVES À LA DÉCLARATION DE CONFORMITÉ

Nous déclarons par la présente sous notre seule responsabilité que ce produit, sous la forme mise

sur le marché, répond aux dispositions des directives UE harmonisées, des normes de sécurité UE et des normes spécifiques aux produits. La déclaration de conformité fait partie de la notice d'utilisation et est jointe à la machine.

13 GARANTIE

Pendant la période légale de garantie contre les vices de fabrication, nous éliminons par réparation ou remplacement, selon notre choix, tout défaut de matériau ou de fabrication survenu sur l'appareil. La durée de prescription dépend de la législation respective en vigueur dans le pays où a été acheté l'appareil.

Notre garantie s'applique seulement en cas de :

- Respect du présent manuel d'utilisation
- Utilisation correcte,
- Utilisation de pièces de rechange d'origine.

La garantie ne s'applique pas en cas de :

- Tentatives de réparation par l'utilisateur
- Modifications techniques par l'utilisateur
- Utilisation non conforme
















Sont exclus de la garantie :

- Les détériorations de la peinture dues à une usure normale
- Les pièces d'usure qui figurent en encadré sur la carte des pièces de rechange xxxxxx (x)
- Les moteurs à explosion (ces derniers sont garantis par les réglementations de garantie des constructeurs respectifs des moteurs)

La période de garantie commence à courir au moment de l'achat par le premier utilisateur final. La date d'achat figurant sur la preuve d'achat fait foi. Veuillez vous adresser à votre revendeur ou bien au point de service après-vente agréé le plus proche, muni de cette déclaration et de la preuve d'achat. Les droits légaux de l'acheteur vis-à-vis du vendeur en cas de défaut ne sont pas affectés par cette déclaration.

TRADUCCIÓN DEL MANUAL ORIGINAL DE INSTRUCCIONES

Índice

1	Acerca de este manual de instrucciones .	34	11	Servicio de atención al cliente/servicio técnico	40								
1.1	Símbolos de la portada.....	34	12	Información sobre la declaración de conformidad.....	40								
1.2	Explicación de símbolos y palabras de señalización	34	13	Garantía.....	40								
2	Descripción del producto.....	35	1 ACERCA DE ESTE MANUAL DE INSTRUCCIONES										
2.1	Uso previsto.....	35	■ La versión original de este manual de instrucciones está en alemán. Todas las demás versiones en otros idiomas son traducciones de la versión original.										
2.2	Posible uso indebido previsible	35	■ Conserve siempre este manual de instrucciones para poderlo leerlo en caso de que necesite consultar información sobre el aparato.										
2.3	Dispositivos de seguridad y protección	35	■ Entregue el aparato a otra persona siempre adjuntando el manual de instrucciones.										
2.4	Símbolos en el aparato.....	35	■ Lea y tenga en cuenta las indicaciones de seguridad y advertencias de este manual de instrucciones.										
2.5	Vista general de las piezas.....	35	1.1 Símbolos de la portada										
3	Instrucciones de seguridad	36	<table border="1"> <thead> <tr> <th>Símbolo</th> <th>Significado</th> </tr> </thead> <tbody> <tr> <td></td> <td>Antes de ponerlo en marcha, es imprescindible leer atentamente este manual de instrucciones. Esto es esencial para un trabajo seguro y un manejo sin problemas.</td> </tr> <tr> <td></td> <td>Manual de instrucciones</td> </tr> <tr> <td></td> <td>No opere el aparato a gasolina cerca de llamas abiertas o fuentes de calor.</td> </tr> </tbody> </table>			Símbolo	Significado		Antes de ponerlo en marcha, es imprescindible leer atentamente este manual de instrucciones. Esto es esencial para un trabajo seguro y un manejo sin problemas.		Manual de instrucciones		No opere el aparato a gasolina cerca de llamas abiertas o fuentes de calor.
Símbolo	Significado												
	Antes de ponerlo en marcha, es imprescindible leer atentamente este manual de instrucciones. Esto es esencial para un trabajo seguro y un manejo sin problemas.												
	Manual de instrucciones												
	No opere el aparato a gasolina cerca de llamas abiertas o fuentes de calor.												
4	Montaje	36	1.2 Explicación de símbolos y palabras de señalización										
5	Puesta en funcionamiento.....	36	<table border="1"> <tbody> <tr> <td></td> <td>¡PELIGRO! Indica una situación de peligro inminente que, en caso de no evitarse, produce lesiones graves o la muerte.</td> </tr> <tr> <td></td> <td>¡ADVERTENCIA! Indica una situación de peligro potencial que, en caso de no evitarse, podría producir lesiones graves o la muerte.</td> </tr> </tbody> </table>				¡PELIGRO! Indica una situación de peligro inminente que, en caso de no evitarse, produce lesiones graves o la muerte.		¡ADVERTENCIA! Indica una situación de peligro potencial que, en caso de no evitarse, podría producir lesiones graves o la muerte.				
	¡PELIGRO! Indica una situación de peligro inminente que, en caso de no evitarse, produce lesiones graves o la muerte.												
	¡ADVERTENCIA! Indica una situación de peligro potencial que, en caso de no evitarse, podría producir lesiones graves o la muerte.												
5.1	Repostaje.....	36											
5.2	Llenado de aceite (imagen G)	37											
6	Funcionamiento.....	37											
6.1	Indicaciones generales sobre el funcionamiento	37											
6.2	Llenado de gasolina (imagen H).....	37											
6.3	Ajuste la profundidad de trabajo (imagen I).....	37											
6.4	Arrancar el motor	38											
6.5	Apague el motor	38											
6.6	Colocar/quitar el recogedor	38											
7	Mantenimiento y limpieza.....	38											
7.1	Desmontar el eje de cuchillas (imagen N).....	38											
7.2	Desmante el eje de aireación	38											
7.3	Desmontar la cuchilla (imagen O)	38											
7.4	Limpie o sustituya el filtro de aire	38											
7.5	Realice el mantenimiento de las bujías	38											
7.6	Cambio de aceite	38											
8	Almacenamiento	39											
9	Eliminación del producto	39											
10	Ayuda en caso de avería	39											

⚠ ¡PRECAUCIÓN! Indica una situación de peligro potencial que, en caso de no evitarse, podría producir lesiones de leves a moderadas.

⚠ ¡ATENCIÓN! Indica una situación que, en caso de no evitarse, podría producir daños materiales.

ℹ NOTA Indicaciones especiales para una mejor comprensión y manejo.

2 DESCRIPCIÓN DEL PRODUCTO

2.1 Uso previsto

El aparato está previsto para uso privado para mullir y airear el suelo (escarificar) y únicamente debe emplearse en césped corto y seco. Cualquier otro uso distinto o fuera de estos márgenes se considera no conforme a lo prescrito.

Este aparato ha sido diseñado únicamente para su uso privado. Cualquier otro uso distinto, así como cualquier modificación o ampliación no permitida, se considera un uso indebido y tiene como consecuencia la extinción de la garantía y la pérdida de la conformidad, así como el rechazo de toda responsabilidad por parte del fabricante por daños del usuario o de terceros.

2.2 Posible uso indebido previsible

- No utilice el aparato cuando llueva o cuando el césped esté mojado.
- No deben desmontarse ni puentearse los dispositivos de seguridad.

2.3 Dispositivos de seguridad y protección

Barra de cambio de seguridad

La máquina está equipada con una barra de cambio de seguridad que, si se suelta, detiene la máquina.

Tapa trasera

La máquina dispone de tapa trasera.

Indicador óptico de seguridad (*imagen I*)

- El indicador óptico de seguridad muestra la fijación del eje de trabajo.
- La espiga verde es visible unos 5 mm: el eje de cuchillas está fijado correctamente (*imagen I 1*).
- La espiga verde ya no es visible, en su lugar se ve un borde rojo: la fijación del eje de cuchillas se ha bloqueado (*imagen I 2*).
- Debe comprobarse y atornillarse la fijación del eje de cuchillas (*imagen N*).

2.4 Símbolos en el aparato

Símbolo	Significado
	Leer las instrucciones de uso antes de la puesta en marcha.
	Mantenga a terceras personas alejadas de la zona de peligro.
	Desenchufe el conector de la bujía antes de realizar trabajos en el mecanismo de corte.
	Atención, peligro: Mantenga las manos y los pies alejados del mecanismo de corte.
	Utilice gafas de protección. Utilice protección auditiva.

2.5 Vista general de las piezas



N.º	Componente
1	Manillar
2	Palanca de seguridad
3	Interruptor de seguridad
4	Empuñadura giratoria para cerrar el manillar
5	Recogedor de césped

N.º	Componente
6	Trampilla de desvío
7	Botón del cebador a "x 6"
8	Botón del cebador b "x 10"
9	Asa de arranque
10	Interruptor giratorio para ajustar la profundidad de trabajo
11	Espiga verde para indicar la fijación del eje de cuchillas
12	Orificio de llenado del depósito de gasolina
13	Orificio de llenado del depósito de aceite

3 INSTRUCCIONES DE SEGURIDAD

- El aparato únicamente se debe utilizar si se encuentra en perfecto estado técnico.
- No se deben inutilizar los dispositivos de seguridad y protección
- Utilice gafas de protección y protección para los oídos
- Utilice pantalones largos y calzado robusto
- Mantenga las manos y los pies alejados del mecanismo de corte
- No coloque las manos y los pies cerca de las piezas giratorias
- Mantenga a terceros alejados de la zona de peligro
- Elimine los cuerpos extraños de la zona de trabajo
- Antes de abandonar la máquina:
 - Apague el motor
 - Espere a que el mecanismo de corte se pare
 - Desconecte el enchufe de la bujía
- No deje la máquina desatendida
- No está permitido utilizar la máquina a los niños o a los adultos que no estén familiarizados con este manual de instrucciones
- Respete la normativa local relativa a la edad mínima del operador de la máquina

4 MONTAJE

Monte el aparato según la imagen (*imagen A-F, P*).

⚠ ¡ADVERTENCIA! Peligro debido a un montaje incompleto. Si se pone en marcha un aparato que no está completamente montado pueden producirse lesiones graves.

- Utilice el aparato únicamente cuando esté completamente montado.
- Antes de conectarlo, compruebe que todos los dispositivos de seguridad y de protección estén presentes y operativos.

5 PUESTA EN FUNCIONAMIENTO

¡ATENCIÓN! Antes de la puesta en marcha, siempre debe llevar a cabo una inspección visual. La máquina no se deberá utilizar si las piezas de fijación y/o el mecanismo de corte están sueltos, defectuosos o desgastados.

- Tenga en cuenta las disposiciones específicas del país sobre horarios de operación
- Tenga siempre en cuenta el manual de instrucciones del fabricante del motor que se suministra adjunto

Seguridad

⚠ ¡ADVERTENCIA! Peligro de incendio. La gasolina es altamente inflamable.

- Guarde la gasolina únicamente en recipientes previstos para ello
- Llene el depósito solamente al aire libre.
- No fume mientras llena el depósito.
- No abra el tapón del depósito de combustible mientras el motor está funcionando o caliente
- Sustituya el depósito o el tapón si presentan daños.
- Asegúrese de cerrar bien la tapa del depósito.
- Si la gasolina se derrama:
 - No arranque el motor.
 - Evite intentos de encendido.
 - Limpiar el aparato.

⚠ ¡ADVERTENCIA! Peligro de intoxicación
Nunca ponga en funcionamiento el motor en espacios cerrados.

5.1 Repostaje

Llene aceite y gasolina antes de la primera puesta en marcha.

Gasolina:	gasolina normal sin plomo
-----------	---------------------------

Aceite de motor:	consulte el aceite en el manual de instrucciones del fabricante del motor: SAE 10W-30, capacidad: máx. 0,25 l con el depósito de aceite vacío
------------------	--

5.2 Llenado de aceite (imagen G)

1. Alinee el escarificador horizontalmente:
 - Inclíne el escarificador por el mango hacia atrás.
 - Baje el mecanismo de corte: Presione el interruptor giratorio para la profundidad de trabajo y gírelo al nivel "5".
2. Llenado de aceite:
 - Desenrosque la varilla del nivel de aceite e introduzca el tubo de llenado.
 - Vierta aceite (máx. 0,25 l con el depósito de aceite vacío).
 - Retire el tubo de llenado y vuelva a enroskar la varilla de medición de aceite.
3. Suba el mecanismo de corte: Presione el interruptor giratorio para la profundidad de trabajo y gírelo al nivel "1".

¡ATENCIÓN! Peligro de daños en el aparato. Si el aparato se desplaza sobre una superficie firme con el mecanismo de corte bajado, este sufrirá daños.

- Suba el mecanismo de corte: Presione el interruptor giratorio para la profundidad de trabajo y gírelo al nivel "1".

6 FUNCIONAMIENTO

6.1 Indicaciones generales sobre el funcionamiento

- Para arrancar la máquina, el mecanismo de corte siempre debe estar desenclavado y libre de cualquier obstrucción
- Maneje el aparato únicamente sujetándolo por el manillar. Esta es la distancia de seguridad que debe respetarse
- Mantenga limpio el escape y el motor
- En pendientes asegúrese de que la máquina se apoya con seguridad sobre la superficie en la que se encuentra
- Siempre se debe escarificar en sentido transversal respecto a la pendiente
- Nunca se debe escarificar en pendientes inclinadas
- Conduzca el escarificador únicamente a marcha lenta (de paso)

- Nunca incline ni transporte la máquina con el motor en marcha
- Se debe encargar una revisión a un técnico en los siguientes casos:
 - Tras chocar con un obstáculo
 - Si el motor se ha parado repentinamente
 - Si se dobla la cuchilla
 - Si se dobla el eje de cuchillas
 - Si la correa dentada está defectuosa

6.2 Llenado de gasolina (imagen H)

¡NOTA La tapa del depósito se encuentra sobre el depósito de gasolina y está señalizada con el símbolo de un "surtidor" (gasolinera).

6.3 Ajuste la profundidad de trabajo (imagen I)

¡ATENCIÓN! Peligro de daños en el aparato. La profundidad de trabajo sólo se debe ajustar con el motor apagado y el eje de cuchillas parado.

Ajuste la profundidad de trabajo del eje de cuchillas en el disco selector.

1. Inclíne el escarificador por el mango hacia atrás.
2. Presione el interruptor giratorio hacia abajo y ajústelo en el grado de conexión "1".

Posiciones en el disco selector:

1 - 5 = ajuste de la profundidad de trabajo

¡NOTA Si se renuevan las cuchillas, ajuste el disco selector en la posición 2 como máximo.

Para el ajuste correcto de la profundidad de trabajo se debe tener en cuenta lo siguiente:

- El estado del césped
- El desgaste de las cuchillas

Si la profundidad de trabajo es incorrecta:

- el eje permanece parado
- El motor no tira

En este caso, ajuste el disco selector a una profundidad de trabajo inferior.

¡NOTA Antes de escarificar, siempre se debe segar el césped.

¡NOTA Conecte el conector de bujía a la bujía.

6.4 Arrancar el motor

Al reiniciar, tras largos periodos de inactividad y a temperaturas por debajo de 10 °C:

1. Presione 6 veces el botón del cebador "a". (imagen K).
2. Presione 10 veces el botón del cebador "b". (imagen K).
3. Pulse el interruptor y, al mismo tiempo, tire del estribo del interruptor del motor hacia el manillar superior y mantenerlo en esa posición (imagen L).

NOTA Retenga el estribo del interruptor del motor durante el funcionamiento.

1. Tire con fuerza del cordón de arranque y, a continuación, vaya soltándolo lentamente (imagen M).
2. Deje en marcha el motor.

NOTA Con el motor en caliente no deben accionarse los botones del cebador. El motor tiene un ajuste de gas fijo. No es posible regular el número de revoluciones.

6.5 Apague el motor

1. Suelte el estribo del interruptor del motor. (imagen L).

¡ADVERTENCIA! Peligro de lesiones por cortes. El eje de cuchillas sigue rotando. No ponga las manos debajo de la máquina inmediatamente después de desconectarla.

6.6 Colocar/quitar el recogedor

1. Apague el motor antes de colocar o quitar el recogedor.
2. Espere a que el eje de cuchillas se pare.

7 MANTENIMIENTO Y LIMPIEZA

¡PELIGRO! Peligro de lesiones en el eje de cuchillas y en las partes calientes del motor: utilice guantes de protección.

- Desconecte el conector de la bujía antes de realizar cualquier tarea de mantenimiento y de limpieza. Espere a que el eje se pare.
- Espere hasta que el motor se enfríe completamente.
- Utilice guantes de protección.
- La carcasa no debe estar abierta.
- Utilice sólo recambios originales.

- Sustituya las herramientas de trabajo y los pernos desgastados o deteriorados conjuntamente para evitar un desequilibrio.
- ¡No rociar el equipo con agua! Si penetra agua (sistema de encendido, carburador...) puede provocar averías.
- Limpie la máquina después de cada uso (con una espátula, trapos, etc.).

7.1 Desmontar el eje de cuchillas (imagen N)

1. Desatornille el tornillo (1) del cojinete.
2. Pliegue hacia arriba la mitad del cojinete (2).
3. Levante el eje de cuchillas de la mitad inferior del cojinete y sáquelo del lado de accionamiento (3).

El montaje se realiza siguiendo el orden inverso.

7.2 Desmonte el eje de aireación

Proceda del mismo modo que con el eje de cuchillas para desmontar el eje de aireación y sustituir los dientes flexibles de acero.

7.3 Desmontar la cuchilla (imagen O)

NOTA Tenga en cuenta la posición de montaje de las cuchillas antes de desmontarlas.

1. Desatornillar el tornillo hexagonal (1).
2. Extraiga el rodamiento de bolas (2) del eje (8) con cuidado.
3. Retire el aro de presión (3), la arandela (4) y el casquillo distanciador corto (5) del eje.
4. Desmonte las cuchillas (6) y los casquillos distanciadores largos sucesivamente.

El montaje se realiza siguiendo el orden inverso.

7.4 Limpie o sustituya el filtro de aire

Tenga en cuenta las indicaciones del manual de instrucciones del fabricante del motor.

7.5 Realice el mantenimiento de las bujías

Tenga en cuenta las indicaciones del manual de instrucciones del fabricante del motor.

¡PRECAUCIÓN! Peligro de lesiones en partes calientes del motor: utilice guantes de protección para sustituir o limpiar las bujías.

7.6 Cambio de aceite.

NOTA Purgue el aceite usado con el motor caliente. El aceite caliente se purga rápidamente y por completo.

1. Coloque debajo del motor un recipiente adecuado para recoger el aceite.

2. Desenrosque la varilla del nivel de aceite.
3. Introduzca el tubo de llenado.
4. Inclíne hacia atrás el aparato por el manillar hasta que toque el suelo. Deje que salga todo el aceite.
5. Levante el aparato y alinéelo horizontalmente. Vierta aceite (SAE 10W-30, capacidad: máx. 0,25 l). Véase también el apartado "Llenado de aceite (imagen G)".
6. Saque el tubo de llenado.
7. Enrosque la varilla de medición de aceite.

NOTA Elimine el aceite de motor usado ecológicamente. Recomendamos almacenar el aceite usado en un recipiente cerrado y llevarlo a un punto de reciclado o a un centro de atención al cliente. **No tire el aceite usado**

- a la basura
- no lo vierta al alcantarillado o por el desagüe
- no lo vierta en la tierra

Tenga en cuenta las indicaciones del manual de instrucciones del fabricante del motor.

10 AYUDA EN CASO DE AVERÍA

¡PRECAUCIÓN! Peligro de lesiones. Las partes del aparato afiladas y en movimiento pueden producir lesiones.

- Lleve siempre guantes protectores cuando realice trabajos de mantenimiento, conservación y limpieza.

8 ALMACENAMIENTO

¡PELIGRO! Precaución: peligro de incendio y de explosión. No almacene el motor junto a llamas o fuentes de calor desprotegidas.

- Deje enfriar el motor.
- Almacene el escarificador en un lugar seco.
- Para un almacenamiento que ahorre espacio, desenrosque las tuercas de mariposa del manillar superior y plieguelo.

9 ELIMINACIÓN DEL PRODUCTO



- La gasolina y el aceite de motor no pertenecen a la basura doméstica y por eso no deben tirarse por el alcantarillado; deben eliminarse por separado.
- Antes de eliminar el aparato deben vaciarse el depósito de combustible y el depósito de aceite de motor.
- El embalaje, el aparato y los accesorios están fabricados a partir de materiales reciclables y deben desecharse de la manera correspondiente.

NOTA En caso de averías que no figuren en esta tabla o no pueda solucionar usted mismo, póngase en contacto con nuestro servicio de atención al cliente.

Problema	Solución
El motor no arranca	<ul style="list-style-type: none"> ■ Reposte gasolina ■ Empujar el estribo del interruptor del motor hacia el manillar superior. ■ Compruebe las bujías y sustitúyalas, si es necesario ■ Limpieza del filtro de aire
No gire el rodillo	Acuda a un taller de atención al cliente
La potencia del motor disminuye	<ul style="list-style-type: none"> ■ Seleccione una profundidad de trabajo inferior. ■ Sustituya las cuchillas desgastadas. ■ Siegue el césped (demasiado alto).
El rendimiento de escarificación es malo	<ul style="list-style-type: none"> ■ seleccione una profundidad de trabajo inferior. ■ sustituya las cuchillas desgastadas.
<ul style="list-style-type: none"> ■ Funcionamiento ruidoso ■ El aparato vibra 	<ul style="list-style-type: none"> ■ Cuchillas defectuosas. ■ Acuda a un taller de atención al cliente

11 SERVICIO DE ATENCIÓN AL CLIENTE/SERVICIO TÉCNICO

Para cuestiones acerca de la garantía, reparaciones o piezas de recambio, diríjase al punto de servicio técnico de AL-KO más cercano. Lo en-

contrará en la siguiente dirección electrónica:
www.alko-garden.com/service-contacts

Encontrará más información sobre las piezas de repuesto en:
www.alko-garden.com/spareparts

12 INFORMACIÓN SOBRE LA DECLARACIÓN DE CONFORMIDAD

Por la presente, declaramos bajo nuestra única responsabilidad que este producto, en la versión que hemos comercializado, cumple los requisitos

de las directivas europeas armonizadas, los estándares europeos de seguridad y los estándares específicos del producto. La declaración de conformidad forma parte del manual de instrucciones y se adjunta a la máquina.

13 GARANTÍA

Durante el periodo legal de la garantía, nos comprometemos, a nuestra elección, a reparar o sustituir el aparato en caso de defecto de fabricación o material. El periodo de la garantía depende de la legislación del país donde se compró el aparato.

Nuestra garantía solo tiene validez en los siguientes casos:

- Se ha seguido el manual de instrucciones
- Se manipula el aparato correctamente
- Se han utilizado piezas de repuesto originales

La garantía no tendrá validez en los siguientes casos:

- Intentos de reparación no autorizados
- Modificaciones técnicas sin autorización
- Un uso inadecuado

Quedan excluidos de la garantía:

- Los daños de pintura derivados del desgaste normal
- Las piezas de desgaste que están identificadas con el marco en la ficha de piezas de repuesto
- Motores de combustión (en este caso se aplican las regulaciones de garantía propias del fabricante del motor correspondiente)

El plazo de garantía comienza con la compra por parte del primer comprador final. La fecha del comprobante de compra será determinante. Diríjase al comercio donde compró el aparato o al servicio de atención al cliente autorizado más cercano con esta declaración y el comprobante de compra original. De acuerdo con esta declaración, los derechos del comprador permanecen intactos frente al vendedor.

TRADUÇÃO DO MANUAL DE INSTRUÇÕES ORIGINAL

Índice

1	Acerca deste manual de instruções	41
1.1	Símbolos na capa	41
1.2	Explicação dos símbolos e palavras-sinal	41
2	Descrição do produto	42
2.1	Utilização prevista.....	42
2.2	Possível utilização incorreta previsível	42
2.3	Dispositivos de segurança e proteção	42
2.4	Símbolos no aparelho.....	42
2.5	Vista geral do produto.....	42
3	Observações de segurança	43
4	Montagem	43
5	Colocação em funcionamento.....	43
5.1	Abastecer com combustível.....	43
5.2	Enchimento com óleo (figura G).....	44
6	Operação	44
6.1	Indicações gerais sobre a operação..	44
6.2	Abastecer com gasolina (figura H)	44
6.3	Regular a profundidade de trabalho (Figura I).....	44
6.4	Arranque do motor.....	45
6.5	Desligar o motor	45
6.6	Encaixar e desencaixar o coletor.....	45
7	Manutenção e conservação.....	45
7.1	Desmontagem do veio das lâminas (figura N).....	45
7.2	Desmontagem do rolo ventilador.....	45
7.3	Desmontagem das lâminas (figura O).....	45
7.4	Limpar ou substituir o filtro de ar	45
7.5	Manutenção da vela de ignição.....	45
7.6	Mude o óleo.....	46
8	Armazenamento.....	46
9	Eliminação.....	46
10	Ajuda para detetar e eliminar avarias	46
11	Serviço de assistência técnica/pós-venda	47

12	Informações relativas à declaração de conformidade	47
13	Garantia	47

1 ACERCA DESTE MANUAL DE INSTRUÇÕES

- A versão alemã é o manual de instruções original. Todas as demais versões linguísticas são traduções do manual de instruções original.
- Guarde o presente manual de instruções de forma a poder consultá-lo quando precisar de informações sobre o aparelho.
- Quando ceder o aparelho a terceiros, entregue sempre o manual de instruções com ele.
- Leia e observe as instruções de segurança e os avisos contidos no presente manual de instruções.

1.1 Símbolos na capa

Símbolo	Significado
	Antes de proceder à colocação em funcionamento, deve ler atentamente o manual de instruções. Esta é a condição para um trabalho seguro e um manuseamento sem problemas.
	Manual de instruções
	Nunca operar o aparelho a gasolina nas imediações de chamas descobertas ou fontes de calor.

1.2 Explicação dos símbolos e palavras-sinal

- PERIGO!** Indica uma situação de perigo iminente que, se não for evitada, resultará em morte ou lesão grave.
- AVISO!** Indica uma situação potencialmente perigosa que, se não for evitada, pode resultar em morte ou lesão grave.
- ATENÇÃO!** Indica uma situação potencialmente perigosa que, se não for evitada, pode resultar em lesão ligeira ou moderada.

ATENÇÃO! Indica uma situação que, se não for evitada, pode resultar em danos materiais.

NOTA Observações especiais para melhor compreensão e manuseamento.

2 DESCRIÇÃO DO PRODUTO

2.1 Utilização prevista

Este aparelho destina-se a descompactar e arejar relvados (escarificação) a nível doméstico e só pode ser utilizado em relva seca e cortada rente ao solo. Qualquer outra utilização, para além desta, é considerada incorreta.

Este aparelho destina-se exclusivamente a uso privado. Qualquer outra utilização, assim como adições ou modificações não autorizadas são consideradas contrárias à utilização prevista e levam à exclusão da garantia e à perda da conformidade, bem como à desresponsabilização do fabricante perante danos sofridos pelo utilizador ou por terceiros.

2.2 Possível utilização incorreta previsível

- Não utilizar o aparelho com chuva ou na relva molhada.
- Os dispositivos de segurança não podem ser desmontados nem curto-circuitados.

2.3 Dispositivos de segurança e proteção

Aro de comando e de segurança

O aparelho está equipado com um aro de comando e de segurança que, quando é solto, faz parar o aparelho.

Tampa traseira

O aparelho está equipado com uma tampa traseira.

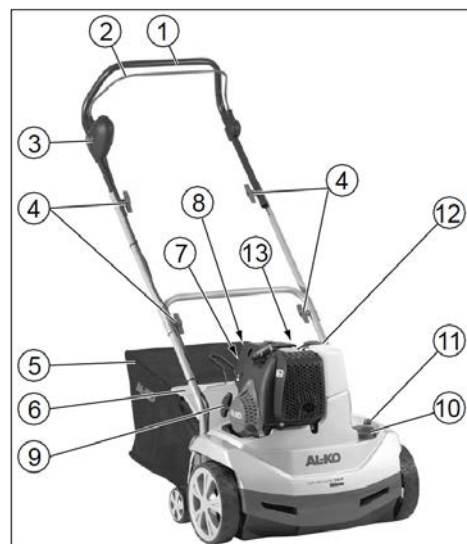
Indicação ótica de segurança (figura I)

- A indicação ótica de segurança indica a fixação do veio das lâminas.
- Se o pino verde estiver visível aprox. 5 mm: o veio está fixado corretamente (figura I 1).
- O pino verde não está visível e pode ver-se um bordo vermelho: a fixação do veio das lâminas tem folga (figura I 2).
- A fixação do veio das lâminas tem de ser controlada e enroscada (figura N).

2.4 Símbolos no aparelho

Símbolo	Significado
	Antes da colocação em funcionamento, ler as instruções de utilização!
	Manter terceiros afastados da área de perigo!
	Retirar a ficha da vela de ignição, antes de qualquer intervenção no mecanismo de corte!
	Perigo, atenção! Manter as mãos e os pés afastados do mecanismo de corte!
	Usar óculos de proteção! Usar proteção auricular!

2.5 Vista geral do produto



N.º	Componente
1	Guiador (barra)
2	Aro de segurança
3	Comando de segurança
4	Manípulo rotativo para rebater guiador (barra)
5	Cesto de recolha da relva

N.º	Componente
6	Resguardo
7	Botão do iniciador a "x 6"
8	Botão do iniciador b "x 10"
9	Punho de arranque
10	Interruptor rotativo de regulação da profundidade de trabalho
11	Pino verde ara indicação da fixação dos veios das lâminas
12	Abertura de enchimento do depósito de gasolina
13	Abertura de enchimento do depósito de gasolina

3 OBSERVAÇÕES DE SEGURANÇA

- Utilizar o aparelho apenas em condições técnicas perfeitas
- Os dispositivos de segurança e de proteção não devem ser desativados
- Usar óculos de proteção e proteção auricular
- Usar calças compridas e calçado resistente
- Manter as mãos e os pés afastados do mecanismo de corte
- Manter os pés e as mãos afastados das peças rotativas
- Manter terceiros afastados da área de perigo.
- Afastar corpos estranhos da zona de trabalho
- Ao acabar de utilizar o aparelho:
 - Desligar o motor
 - Aguardar pela paragem do mecanismo de corte
 - Retirar a ficha da vela de ignição
- Não deixar o aparelho sem supervisão
- As crianças ou outras pessoas que não conheçam o manual de instruções, não devem utilizar o equipamento.
- Cumprir sempre as determinações locais para a idade mínima do utilizador

4 MONTAGEM

Monte o aparelho de acordo com as (figura A-F, P).

⚠ AVISO! Perigos devido a montagem incompleta! A operação de um aparelho não totalmente montado pode causar ferimentos graves.

- Apenas operar o aparelho quando estiver completamente montado!
- Antes de ligar o aparelho, verificar todos os dispositivos de segurança e de proteção em relação à sua presença e operacionalidade!

5 COLOCAÇÃO EM FUNCIONAMENTO

⚠ ATENÇÃO! Antes da colocação em funcionamento realizar sempre uma inspeção visual do equipamento. O aparelho não pode ser utilizado com um mecanismo de corte e/ou elementos de fixação solto(s), danificado(s) ou gasto(s).

- Cumprir as disposições específicas do país relativas aos horários em que o equipamento pode ser utilizado
- Ter sempre em atenção o manual de instruções fornecido pelo fabricante do motor.

Segurança

⚠ AVISO! Perigo de incêndio! A gasolina é altamente inflamável!

- Guarde sempre o combustível nos recipientes próprios para esse efeito
- Abastecer exclusivamente ao ar livre
- Nunca fumar quando estiver a abastecer o depósito de combustível
- Nunca abrir a tampa do depósito de combustível com o motor a trabalhar ou com o motor quente
- Substituir o depósito de combustível ou o tampão do depósito de combustível se estiverem danificados
- Fechar sempre bem a tampa do depósito de combustível
- Em caso de derrame de combustível:
 - Não arrancar o motor
 - Evitar qualquer tentativa de ignição
 - Limpar o aparelho

⚠ AVISO! Perigo de intoxicação! Nunca colocar o motor em funcionamento em espaços fechados.

5.1 Abastecer com combustível

Antes da primeira colocação em funcionamento, encher com óleo e abastecer de gasolina.

Gasolina:	Gasolina normal sem chumbo
Óleo motor:	ver o manual de instruções do fabricante do motor Óleo: SAE 10W-30, quantidade: máx. 0,25 l com o depósito de óleo vazio

5.2 Enchimento com óleo (figura G)

1. Alinhar o escarificador na horizontal:
 - Atuando sobre a barra, inclinar o escarificador para trás.
 - Descer o mecanismo de corte: Pressionar o interruptor rotativo para a profundidade de trabalho e rodar para o nível "5".
2. Enchimento com óleo:
 - Desenroskar a vareta de medição do nível de óleo e encaixar o bocal de enchimento.
 - Encher com óleo (máx. 0,25 l com depósito de óleo vazio).
 - Remover o bocal de enchimento e a voltar a enroskar a vareta de medição do nível de óleo.
3. Levantar o mecanismo de corte: Pressionar o interruptor rotativo para a profundidade de trabalho e rodar para o nível "1".

ATENÇÃO! Perigo de danos no aparelho. O mecanismo de corte será danificado, se o aparelho for movido sobre uma superfície sólida com o mecanismo de corte descido.

- Levantar o mecanismo de corte: Pressionar o interruptor rotativo para a profundidade de trabalho e rodar para o nível "1".

6 OPERAÇÃO

6.1 Indicações gerais sobre a operação

- Para que o aparelho possa ser colocado em funcionamento, é necessário que o mecanismo de corte tenha total liberdade de movimentos
- Comandar o aparelho sempre só pelo respetivo guiador (barra). Dessa forma, estará a respeitar-se a distância de segurança
- Manter o escape e o motor limpos
- Em inclinações, assegurar uma boa estabilidade
- A escarificação deve ser sempre feita transversalmente em relação ao declive
- Nunca utilizar o escarificador em declives muito inclinados

- Utilizar sempre o escarificador a uma velocidade lenta, ao ritmo da sua marcha normal
- Nunca inclinar nem transportar o aparelho com o motor a funcionar
- O escarificador tem de ser visto por um técnico sempre que:
 - tiver passado por cima de um obstáculo
 - ocorra paragem súbita do motor
 - as lâminas estiverem torcidas ou dobradas
 - o veio das lâminas estiver torcido ou dobrado
 - a correia trapezoidal estiver defeituosa

6.2 Abastecer com gasolina (figura H)

! **NOTA** A tampa de enchimento de combustível está localizada no depósito do combustível, tendo um rótulo com o símbolo de uma bomba de gasolina.

6.3 Regular a profundidade de trabalho (Figura I)

ATENÇÃO! Perigo de danos no aparelho.

Regular a profundidade de trabalho apenas com o motor desligado e com o veio das lâminas inativo.

Regular a profundidade de trabalho do veio das lâminas no disco seletor.

1. Atuando sobre a barra, inclinar o escarificador para trás.
2. Pressionar o interruptor rotativo para baixo e rodar para o nível "1".

Posições no disco seletor:

1 - 5 = Regulação da profundidade de trabalho

! **NOTA** Com lâminas novas, colocar o disco seletor, no máximo, na posição 2!

A profundidade de trabalho correta rege-se por:

- o estado da relva
- o desgaste das lâminas

No caso de profundidade de trabalho incorreta:

- o veio fica imobilizado
- o motor não anda

Neste caso, voltar a rodar o disco seletor para uma profundidade de trabalho mais reduzida.

! **NOTA** Cortar sempre a relva antes da escarificação.

! **NOTA** Colocar a ficha na vela de ignição!

6.4 Arranque do motor

No caso de novo arranque, tempos de paragem do motor prolongados e temperaturas abaixo de 10 °C:

1. Premir o botão do iniciador "a" 6 vezes. (*Figura K*).
2. Premir o botão do iniciador "b" 10 vezes. (*Figura K*).
3. Premir o botão do comando e, simultaneamente, puxar o aro de comando do motor contra a barra superior e mantê-lo nessa posição (*figura L*).

NOTA Segurar o aro de comando do motor durante a operação.

1. Puxar o cabo de arranque de forma rápida e permitir que volte a enrolar lentamente (*figura M*).
2. Deixar o motor aquecer.

NOTA Com o motor à temperatura de funcionamento, os botões do iniciador não precisam de ser acionados. O motor possui uma regulação de aceleração fixa. A velocidade do motor não pode ser alterada.

6.5 Desligar o motor

1. Soltar o aro de comando do motor. (*Figura L*).

AVISO! Perigo de lesões provocadas por cortes! O veio das lâminas continua a funcionar por inércia! Por isso, depois de se ter desligado o aparelho, não o agarrar logo por baixo.

6.6 Encaixar e desencaixar o coletor

1. Desligar sempre o motor antes de encaixar e desencaixar o coletor.
2. Esperar que o veio das lâminas pare.

7 MANUTENÇÃO E CONSERVAÇÃO

PERIGO! Perigo de ferimentos no veio das lâminas e nos componentes quentes do motor - usar luvas de proteção!

- Antes de realizar qualquer trabalho de manutenção ou de conservação, retire sempre o conector da vela de ignição! Esperar que o veio pare.
- Aguardar até o motor ter arrefecido completamente.
- Usar luvas de proteção.
- A caixa não pode ser aberta.

- Utilizar exclusivamente peças sobressalentes originais.
- Tanto as ferramentas de trabalho, como os pernos desgastados ou danificados só podem ser substituídos em conjunto, a fim de evitar desequilíbrios.
- Nunca lavar o aparelho com uma mangueira! Uma eventual penetração de água (sistema de ignição, carburador, etc.) pode dar azo a avarias.
- Limpar sempre o aparelho após cada utilização (espátula, pano, etc.).

7.1 Desmontagem do veio das lâminas (*figura N*)

1. Desapertar o parafuso (1) da chumaceira.
2. Levantar a metade da chumaceira (2).
3. Levantar o veio das lâminas da metade inferior da chumaceira e extraí-lo do lado de acionamento (3).

A montagem é feita pela ordem inversa da desmontagem.

7.2 Desmontagem do rolo ventilador

A desmontagem do rolo ventilador e a substituição dos dentes flexíveis de aço é semelhante à do veio das lâminas.

7.3 Desmontagem das lâminas (*figura O*)

NOTA Antes de desmontar as lâminas prestar atenção à respetiva posição de montagem!

1. Desapertar o parafuso de cabeça sextavada (1).
2. Retirar cuidadosamente o rolamento de esferas (2) do veio (8).
3. Retirar o anel de pressão (3), a anilha (4) e o tubo distanciador curto (5) do veio.
4. Retirar então, uns a seguir aos outros, as lâminas (6) e os tubos distanciadores compridos.

A montagem é feita pela ordem inversa da desmontagem.

7.4 Limpar ou substituir o filtro de ar

Ter em atenção o manual de instruções fornecido pelo fabricante do motor.

7.5 Manutenção da vela de ignição

Ter em atenção o manual de instruções fornecido pelo fabricante do motor.

ATENÇÃO! Perigo de ferimentos nos componentes quentes do motor - Usar luvas de proteção para trocar ou limpar a vela de ignição!

7.6 Mude o óleo

NOTA Drene o óleo usado enquanto o motor estiver quente. O óleo quente drena não só mais rapidamente, como se drena completamente.

1. Colocar um recipiente adequado para recolher o óleo por baixo do motor.
2. Desenroscar a vareta de medição do nível de óleo.
3. Encaixar o bocal de enchimento.
4. Atuando sobre a barra, inclinar o aparelho para trás até a barra tocar no chão. Drenar o óleo completamente.
5. Endireitar o aparelho e alinhá-lo na horizontal. Encher com óleo (SAE 10W-30, quantidade: máx. 0,25 l). Ver também a secção "Enchimento com óleo (figura G)".
6. Remover o bocal de enchimento.
7. Enroscar a vareta de medição do nível de óleo.

NOTA Eliminar o óleo do motor usado de forma ecológica! Recomendamos que o óleo usado seja entregue, num recipiente fechado, no centro de reciclagem ou num centro de assistência técnica. **O óleo usado não deve ser**

- deitado fora com o lixo
- despejado na canalização ou nos esgotos
- despejado no solo

10 AJUDA PARA DETETAR E ELIMINAR AVARIAS

ATENÇÃO! Perigo de ferimentos. Peças do aparelho afiadas e móveis podem dar origem a ferimentos.

- Utilize luvas de proteção quando realizar trabalhos de manutenção, conservação e limpeza!

Avaria	Eliminação
Motor não arranca	<ul style="list-style-type: none"> ■ Abasteça de combustível ■ Empurrar o aro de comando do motor para cima, até à barra superior ■ Verifique a vela de ignição, substitua-a se necessário ■ Limpar o filtro do ar
O veio não roda	Entre em contacto com a assistência técnica autorizada

Ter em atenção o manual de instruções fornecido pelo fabricante do motor.

8 ARMAZENAMENTO

PERIGO! Atenção - Perigo de incêndio/explosão! Não guardar o motor perto de chamas vivas ou fontes de calor.

- Deixar o motor arrefecer.
- Armazenar o escarificador num espaço seco.
- Para ocupar pouco espaço, rebater a barra superior, desapertando as porcas de orelhas localizadas na barra.

9 ELIMINAÇÃO



- A gasolina e o óleo do motor não podem ser eliminados junto com o lixo doméstico nem na rede de esgotos, devendo ser encaminhados para um ponto de recolha ou eliminação seletivas!
- Antes da eliminação do aparelho, o depósito de combustível e o reservatório do óleo do motor têm de ser esvaziados!
- A embalagem, o aparelho e os acessórios são fabricados com materiais recicláveis, devendo ser devidamente eliminados.

NOTA Em caso de avarias não apresentadas nesta tabela ou que não consiga solucionar sozinho, dirija-se por favor ao nosso serviço de assistência técnica.

Avaria	Eliminação
Perda de potência do motor	<ul style="list-style-type: none"> ■ Seleccionar uma menor profundidade de trabalho ■ Substituir as lâminas desgastadas ■ Cortar a relva (a relva está demasiado alta)
Potência de reticulação insuficiente	<ul style="list-style-type: none"> ■ Seleccionar uma menor profundidade de trabalho ■ Substituir as lâminas desgastadas
<ul style="list-style-type: none"> ■ Funcionamento irregular ■ O aparelho vibra 	<ul style="list-style-type: none"> ■ Lâminas com danos ■ Entre em contacto com a assistência técnica autorizada

11 SERVIÇO DE ASSISTÊNCIA TÉCNICA/PÓS-VENDA

No caso de perguntas sobre a garantia, reparação ou peças sobresselentes, contacte o serviço

de assistência técnica da AL-KO mais perto de si. As moradas dos serviços de assistência técnica estão disponíveis para consulta na Internet: www.al-ko.com/service-contacts

12 INFORMAÇÕES RELATIVAS À DECLARAÇÃO DE CONFORMIDADE

Declaramos pelo presente, sob a nossa inteira responsabilidade, que este produto está em conformidade com os requisitos das diretivas harmo-

nizadas CE, as normas de segurança CE e as normas específicas do produto. A declaração de conformidade é parte integrante do manual de instruções e é fornecida juntamente com a máquina.

13 GARANTIA

Eventuais defeitos de material e de fabrico do aparelho serão por nós eliminados, dentro do prazo legal de garantia contra defeitos, de acordo com o nosso critério, ou através de reparação, ou de substituição do aparelho. O prazo legal de garantia legal é o em vigor no país onde o aparelho foi adquirido.

A aceitação dos direitos de garantia e valida apenas:

- se o presente manual de instruções for observado
- manuseamento correto do aparelho
- utilização de peças sobresselentes de origem

A garantia caducará em caso de:

- tentativas de reparação pelo próprio
- introdução de alterações técnicas pelo próprio
- utilização do aparelho sem ser para o fim a que se destina

São excluídos da garantia:

- danos de pintura provocados pelo desgaste normal
- peças de desgaste identificadas na ficha de peças sobresselentes com uma moldura xxxxxx (x)
- motores de combustão (para estes motores são válidas as disposições de garantia em separado do respetivo fabricante do motor)

O período da garantia inicia-se na data de aquisição pelo primeiro consumidor final. Determinante para efeitos de entrada em vigor da garantia é a data inscrita na fatura de compra. Por favor dirija-se ao agente ou ao centro de assistência técnica mais próximo autorizado, apresentando esta declaração de garantia e a fatura de compra. Os direitos legais do comprador relativos à garantia contra defeitos não são afetados por esta declaração de garantia.

TRADUZIONE DEL MANUALE PER L'USO ORIGINALE




Sommario

1 Istruzioni per l'uso	48	10 Supporto in caso di anomalie	53
1.1 Simboli sulla copertina	48	11 Servizio clienti/Assistenza	54
1.2 Descrizione dei simboli e parole segnaletiche	48	12 Informazioni sulla dichiarazione di conformità	54
2 Descrizione del prodotto	49	13 Garanzia	54
2.1 Utilizzo conforme alla destinazione ...	49		
2.2 Possibile uso errato prevedibile	49		
2.3 Dispositivi di sicurezza e di protezione	49		
2.4 Simboli sull'apparecchio	49		
2.5 Panoramica prodotto	49		
3 Indicazioni di sicurezza	50		
4 Montaggio	50		
5 Messa in funzione	50		
5.1 Rifornimento	50		
5.2 Rabboccare l'olio (figura G)	51		
6 Utilizzo	51		
6.1 Indicazioni generali sul funzionamento	51		
6.2 Rabboccare la benzina (figura H)	51		
6.3 Regolazione della profondità di lavoro (figura I)	51		
6.4 Avviamento del motore	52		
6.5 Spegnerne il motore	52		
6.6 Inserimento/estrazione del cesto di raccolta	52		
7 Manutenzione e cura	52		
7.1 Smontaggio dell'albero porta taglienti (figura N)	52		
7.2 Smontaggio dell'arieggiatore	52		
7.3 Smontaggio della lama (figura O)	52		
7.4 Pulire o sostituire il filtro dell'aria	52		
7.5 Fare la manutenzione delle candele di accensione	52		
7.6 Cambio dell'olio	53		
8 Conservazione	53		
9 Smaltimento	53		


1 ISTRUZIONI PER L'USO


- Le istruzioni per l'uso originali sono quelle in tedesco. Tutte le altre varianti linguistiche sono traduzioni delle istruzioni per l'uso originali.
- Conservare le presenti istruzioni per l'uso per avere sempre a portata di mano, in caso di necessità, tutte le informazioni sull'apparecchio.
- Consegnare l'apparecchio ad altre persone solo insieme alle presenti istruzioni per l'uso.
- Attenersi alle indicazioni di sicurezza e alle avvertenze contenute nelle presenti istruzioni per l'uso.

1.1 Simboli sulla copertina

Simbolo	Significato
	Prima della messa in funzione, leggere attentamente queste istruzioni per l'uso. È il presupposto per lavorare in sicurezza e senza problemi.
	Istruzioni per l'uso
	Non utilizzare l'apparecchio a benzina in prossimità di fiamme libere o fonti di calore.

1.2 Descrizione dei simboli e parole segnaletiche

 **PERICOLO!** Mostra una situazione pericolosa imminente che, se non viene evitata, ha come conseguenza la morte o una lesione grave.

 **ATTENZIONE!** Mostra una situazione potenzialmente pericolosa che, se non viene evitata, potrebbe avere come conseguenza la morte o una lesione grave.

⚠ CAUTELA! Mostra una situazione potenzialmente pericolosa che, se non viene evitata, potrebbe avere come conseguenza una lesione leggera o di media gravità.

⚠ ATTENZIONE! Mostra una situazione che, se non viene evitata, potrebbe avere come conseguenza dei danni materiali.

ℹ AVVISO Indicazioni speciali volte a migliorare la comprensione e l'uso.

2 DESCRIZIONE DEL PRODOTTO

2.1 Utilizzo conforme alla destinazione

Questo apparecchio è stato progettato per allentare e aerare un pavimento di cemento (scarificazione) nel settore privato e può essere utilizzato solo su prati asciutti tagliati corti. Un utilizzo differente che esula da quanto specificato sopra non viene considerato conforme alla destinazione.

Questo apparecchio è concepito esclusivamente per l'uso in aree private. Ogni altro utilizzo e modifica o installazione verranno considerati estranei alla destinazione d'uso e avranno come conseguenza la decadenza della garanzia, oltre alla perdita della conformità e al rifiuto da parte del costruttore di qualsiasi responsabilità rispetto a danni all'utente o a terzi.

2.2 Possibile uso errato prevedibile

- Non utilizzare l'apparecchio con la pioggia e/ o sull'erba bagnata.
- I dispositivi di sicurezza non devono essere smontati o esclusi.

2.3 Dispositivi di sicurezza e di protezione

Impugnatura di sicurezza

L'apparecchio è dotato di un'impugnatura di sicurezza che arresta l'apparecchio non appena viene rilasciata.

Portello posteriore

L'apparecchio è dotato di un portello posteriore.

Indicatore ottico di sicurezza (figura 1)

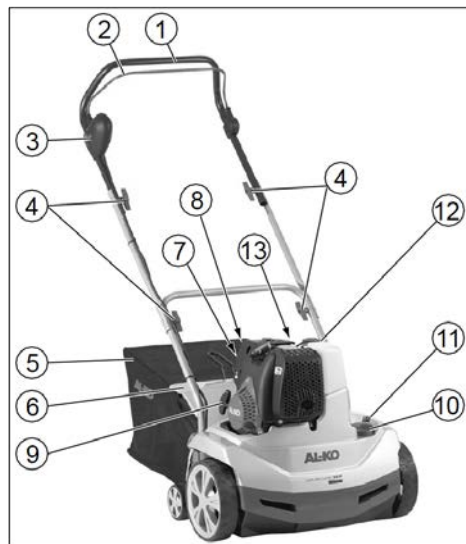
- L'indicatore ottico di sicurezza mostra se l'albero porta taglienti è ben fissato.
- Se è visibile la matita verde di ca. 5 mm, l'albero porta taglienti è fissato correttamente (figura 1).
- Se la matita verde non è più visibile, viene visualizzata un cerchio rosso: il fissaggio dell'albero porta taglienti si è allentato (figura 1 2).

- Il fissaggio dell'albero porta taglienti deve essere controllato e avvitato (figura N).

2.4 Simboli sull'apparecchio

Simbolo	Significato
	Prima della messa in funzione leggere il libretto di istruzioni per l'uso!
	Tenere terzi lontani dalla zona di pericolo!
	Prima di eseguire interventi sugli utensili di taglio, scollegare la spina della candela dalla presa di alimentazione.
	Attenzione, pericolo! Non avvicinare mani e piedi all'apparato di taglio!
	Indossare occhiali di protezione! Indossare protezioni auricolari!

2.5 Panoramica prodotto



N.	componente
1	Stegola
2	Impugnatura di sicurezza
3	Interruttore di sicurezza a tasto

N.	componente
4	Maniglia girevole per maniglie per piegare la stegola
5	Cesto raccogliherba
6	Deflettore
7	Pulsante dello starter a "x 6"
8	Pulsante dello starter b "x 10"
9	Maniglia dello starter
10	Dispositivo di selezione girevole per impostazione profondità di lavoro
11	Matita verde per la visualizzazione del fissaggio dell'albero porta taglienti
12	Bocchettone del serbatoio di benzina
13	Bocchettone del serbatoio di olio

3 INDICAZIONI DI SICUREZZA

- Utilizzare l'apparecchio solo se in stato tecnico ineccepibile
- Non annullare le installazioni di sicurezza e di protezione
- Indossare occhiali di protezione e protezioni acustiche
- Indossare pantaloni lunghi e scarpe da lavoro robuste
- Non avvicinare mani e piedi all'apparato di taglio
- Non avvicinare mani e piedi alle parti rotanti
- Tenere terzi lontani dalla zona di pericolo
- Rimuovere corpi estranei dall'area di lavoro
- Quando ci si allontana dall'apparecchio:
 - Spegnerne il motore
 - Attendere l'arresto degli utensili di taglio
 - Sfilare la spina delle candele
- Non lasciare l'apparecchio incustodito
- È vietato l'uso della macchina ai bambini o ad altre persone che non conoscono il manuale d'uso.
- Attenersi alle disposizioni locali sull'età minima della persona addetta all'uso

4 MONTAGGIO

Montare l'apparecchio in base alle figure (*figura A-F, P*).

⚠ ATTENZIONE! Pericolo dovuto a montaggio incompleto! L'utilizzo di un apparecchio non completamente montato può avere come conseguenza lesioni gravi.

- Utilizzare l'apparecchio solo se è completamente montato!
- Prima dell'accensione verificare che tutti i dispositivi di sicurezza e di protezione siano presenti e funzionanti!

5 MESSA IN FUNZIONE

⚠ ATTENZIONE! Prima della messa in funzione svolgere sempre un'ispezione visiva. Se gli utensili di taglio e/o gli elementi di fissaggio sono allentati, danneggiati o usurati, non usare l'apparecchio.

- Attenersi alle disposizioni specifiche di paese per quanto riguarda i tempi operativi
- Attenersi sempre alle istruzioni per l'uso del costruttore del motore in dotazione.

Sicurezza

⚠ ATTENZIONE! Pericolo di incendio! La benzina è altamente infiammabile!

- Conservare la benzina solo nei contenitori specificamente previsti
- Fare rifornimento solo all'aperto
- Mentre si fa rifornimento non fumare
- Non aprire il tappo del serbatoio a motore caldo o in funzione
- Se danneggiati, sostituire il serbatoio o il tappo del serbatoio
- Chiudere sempre saldamente il tappo del serbatoio
- Se è fuoriuscita delle benzina:
 - non avviare il motore
 - evitare tentativi di accensione
 - Pulire l'apparecchio

⚠ ATTENZIONE! Pericolo di intossicazione! Non mettere mai in funzione il motore in locali chiusi.

5.1 Rifornimento

Prima della prima messa in funzione rabboccare olio e benzina.

Benzi- na:	Benzina normale senza piombo
---------------	------------------------------

Olio motore:	vedere il manuale d'uso del costruttore del motore Olio: SAE 10W-30, Volume di riempimento: max. 0,25 l a serbatoio vuoto
--------------	---

5.2 Rabboccare l'olio (figura G)

1. Mettere lo scarificatore in posizione orizzontale:
 - Ribaltare lo scarificatore all'indietro tenendolo per il manico.
 - Abbassare gli utensili di taglio: Premere il dispositivo di selezione girevole profondità di lavoro e ruotarlo sul livello "5".
2. Rabboccare l'olio:
 - Estrarre l'astina di livello dell'olio e inserire l'imbuto.
 - Rabboccare l'olio (max. 0,25 l a serbatoio vuoto).
 - Rimuovere l'imbuto e riavvitare l'astina di livello dell'olio.
3. Sollevare gli utensili di taglio: Premere il dispositivo di selezione girevole profondità di lavoro e ruotarlo sul livello "1".

ATTENZIONE! Pericolo di danneggiamento all'apparecchio. L'utensile da taglio viene danneggiato se l'apparecchio passa su una superficie dura con l'utensile da taglio abbassato.

- Sollevare gli utensili di taglio: Premere il dispositivo di selezione girevole profondità di lavoro e ruotarlo sul livello "1".

6 UTILIZZO

6.1 Indicazioni generali sul funzionamento

- Per avviare l'apparecchio è necessario assicurare la completa libertà di movimento degli utensili di taglio
- Controllare l'apparecchio solo per mezzo delle stegole, in modo da garantire la distanza di sicurezza
- Tenere puliti il tubo di scappamento e il motore
- Rispettare la distanza di sicurezza sui terreni in pendenza
- Scarificare sempre in direzione trasversale rispetto al pendio
- Non scarificare mai terreni in forte pendenza
- Condurre lo scarificatore solo a passo d'uomo

- Non ribaltare né trasportare mai l'apparecchio quando il motore è in funzione
- Far eseguire controlli a personale specializzato nei seguenti casi:
 - dopo aver investito un ostacolo
 - in caso di arresto improvviso del motore
 - in caso di coltello piegato
 - in caso di albero porta taglienti piegato
 - in caso di cinghia trapezoidale guasta

6.2 Rabboccare la benzina (figura H)

AVVISO Il tappo del serbatoio si trova sul serbatoio ed è contrassegnato con il simbolo della "pompa di benzina" (stazione di rifornimento).

6.3 Regolazione della profondità di lavoro (figura I)

ATTENZIONE! Pericolo di danneggiamento all'apparecchio. Regolare la profondità di lavoro solo con il motore spento e l'albero porta taglienti fermo.

Regolare la profondità di lavoro dell'albero porta taglienti mediante il dispositivo di selezione.

1. Ribaltare lo scarificatore all'indietro tenendolo per il manico.
2. Premere verso il basso il dispositivo di selezione girevole e ruotarlo sul livello "1".

Posizioni del dispositivo di selezione:

1 - 5 = Regolazione della profondità di lavoro

AVVISO quando le lame sono nuove, impostare sempre il dispositivo di selezione al massimo sulla posizione 2!

La profondità di lavoro corretta si basa sui seguenti fattori:

- lo stato del prato
- l'usura delle lame

In caso di profondità di lavoro errata:

- L'albero non si muove
- il motore non si avvia

In questo caso, portare il dispositivo di selezione indietro su una profondità di lavoro minore.

AVVISO Prima di scarificare, tosare sempre il prato.

AVVISO Montare il relativo connettore sulla candela.

6.4 Avviamento del motore

al riavvio, tempi di fermo prolungato e temperature al di sotto 10 °C:

1. Premere il pulsante dello starter „a“ 6x. (*figura K*).
2. Premere il pulsante dello starter „b“ 10x. (*figura K*).
3. Premere l'interruttore a pulsante tirando e tenendo premuta la barra di accensione del motore sul manico (*figura L*).

F AVVISO Tenere la barra di accensione durante il funzionamento.

1. Tirare rapidamente la corda dell'avviamento a strappo, quindi lasciarla riavvolgere piano (*figura M*).
2. Lasciare riscaldare il motore.

F AVVISO Con il motore caldo i pulsanti dello starter non devono essere premuti. Il motore ha una regolazione fissa del gas. Non è possibile regolare i giri del motore.

6.5 Spegner il motore

1. Lasciare la barra di accensione del motore. (*figura L*).

⚠ ATTENZIONE! Pericolo di lesioni da taglio! L'albero porta taglienti è ancora in movimento! Dopo lo spegnimento non intervenire subito sotto l'apparecchio.

6.6 Inserimento/estrazione del cesto di raccolta

1. Prima di inserire/estrarre il cesto di raccolta, spegnere il motore.
2. Attendere che l'albero porta taglienti si fermi completamente.

7 MANUTENZIONE E CURA

⚠ PERICOLO! Pericolo di lesioni sull'albero porta taglienti e su parti calde del motore - Indossare guanti di protezione!

- Prima di tutti gli interventi di manutenzione e di pulizia, sfilare il connettore della candela. Attendere che l'albero si fermi completamente.
- Attendere fino a che il motore è completamente raffreddato.
- Indossare guanti di protezione!
- Non è consentito aprire l'alloggiamento.

- Utilizzare esclusivamente pezzi di ricambio originali.
- Sostituire gli utensili di lavoro e i bulloni usurati o danneggiati solo a gruppi, per evitare squilibri.
- Non esporre l'apparecchio a spruzzi d'acqua! Infiltrazioni d'acqua (impianto di accensione, carburatore...) possono comportare malfunzionamenti.
- Pulire l'apparecchio dopo ogni utilizzo (con una spatola, un panno e così via).

7.1 Smontaggio dell'albero porta taglienti (*figura N*)

1. Svitare la vite (1) del cuscinetto.
2. Ribaltare metà del cuscinetto (2).
3. Sollevare l'albero porta taglienti dalla metà inferiore del cuscinetto ed estrarla dal lato di azionamento (3).

Il montaggio avviene in ordine inverso.

7.2 Smontaggio dell'arieggiatore

La procedura di smontaggio dell'arieggiatore e di sostituzione dei denti a molla in acciaio è analoga a quella descritta per l'albero porta taglienti.

7.3 Smontaggio della lama (*figura O*)

F AVVISO Prima di smontare la lama, fare attenzione alla relativa posizione di assemblaggio!

1. Svitare la vite a brugola (1).
2. Estrarre con cautela il cuscinetto a sfera (2) dall'albero (8).
3. Estrarre dall'albero l'anello di pressione (3), la rosetta (4) e il distanziale corto (5).
4. Estrarre la lama (6) e il distanziale lungo in successione.

Il montaggio avviene in ordine inverso.

7.4 Pulire o sostituire il filtro dell'aria.

Attenersi alle istruzioni per l'uso del costruttore del motore in dotazione.

7.5 Fare la manutenzione delle candele di accensione

Attenersi alle istruzioni per l'uso del costruttore del motore in dotazione.

⚠ CAUTELA! Pericolo di lesioni su parti calde del motore - In caso di sostituzione o di pulizia delle candele di accensione indossare guanti protettivi!

7.6 Cambio dell'olio

AVVISO Scaricare l'olio vecchio a motore caldo. L'olio caldo scorre rapidamente e del tutto.

1. Usare un contenitore adeguato per raccogliere l'olio sotto il motore.
2. Svitare l'astina di livello dell'olio.
3. Inserire l'imbuto.
4. Ribaltare l'apparecchio all'indietro tenendolo per il manico fino a quando il manico poggia a terra. Lasciare svuotare completamente l'olio.
5. Girare l'apparecchio e rimetterlo in posizione orizzontale. Rabboccare l'olio ÖI (SAE 10W-30, Volume di riempimento: max. 0,25 l). Vedere anche la sezione "Rabboccare l'olio (figura G)".
6. Togliere l'imbuto.
7. Avvitare l'astina di livello dell'olio.

AVVISO Smaltire l'olio motore usato nel rispetto dell'ambiente! Si consiglia di consegnare l'olio esausto in un contenitore chiuso a un centro di riciclaggio o a un centro di assistenza clienti. L'olio esausto non deve:

- essere smaltito con i rifiuti domestici
- essere versato in fognature o scarichi
- essere versato nel terreno

10 SUPPORTO IN CASO DI ANOMALIE

CAUTELA! Pericolo di lesioni. Le parti clienti e mobili dell'apparecchio possono causare lesioni.

- Durante i lavori di manutenzione, cura e pulizia indossare sempre dei guanti di protezione!

Attenersi alle istruzioni per l'uso del costruttore del motore in dotazione.

8 CONSERVAZIONE

PERICOLO! **Attenzione! Pericolo di esplosione e di incendio.** Non collocare il motore davanti a fiamme aperte o a fonti di calore.

- Lasciare raffreddare il motore.
- Immagazzinare lo scarificatore in un luogo asciutto.
- Per risparmiare spazio stoccare svitare il dado a farfalla sul manico superiore e ripiegare.

9 SMALTIMENTO



- Benzina e olio motore non devono essere smaltiti con i rifiuti domestici né dispersi nelle fognature, ma devono essere portati presso un centro di raccolta o smaltimento differenziati!
- Prima di smaltire l'apparecchio, svuotare i serbatoi del carburante e dell'olio motore!
- L'imballaggio, l'apparecchio e gli accessori sono stati realizzati in materiali riciclabili e devono essere smaltiti di conseguenza.

AVVISO In caso di guasti non elencati in questa tabella o che non si è in grado di eliminare personalmente, rivolgersi al nostro servizio clienti.

Anomalia	Eliminazione
Il motore non parte	<ul style="list-style-type: none"> ■ Rabboccare benzina ■ Premere la barra di accensione del motore contro il manico superiore ■ Controllare le candele di accensione, eventualmente sostituirle ■ Pulizia del filtro dell'aria
La lama non gira	Recarsi presso un'officina di assistenza clienti
La potenza motore si affievolisce	<ul style="list-style-type: none"> ■ Selezionare una profondità di lavoro minore ■ Sostituire le lame usurate ■ Tosare il prato (altezza dell'erba eccessiva)

Anomalia	Eliminazione
Cattive prestazioni di scarificazione	<ul style="list-style-type: none"> ■ Selezionare una profondità di lavoro minore ■ Sostituire le lame usurate
<ul style="list-style-type: none"> ■ Funzionamento irregolare ■ L'apparecchio vibra 	<ul style="list-style-type: none"> ■ Lama danneggiata ■ Recarsi presso un'officina di assistenza clienti

11 SERVIZIO CLIENTI/ASSISTENZA

Per eventuali domande su garanzia, riparazione o pezzi di ricambio si prega di rivolgersi al centro di assistenza AL-KO più vicino. Per reperirlo,

consultare il sito Internet all'indirizzo:

www.alko-garden.com/service-contacts

Ulteriori informazioni sui pezzi di ricambio sono disponibili su:

www.alko-garden.com/spareparts

12 INFORMAZIONI SULLA DICHIARAZIONE DI CONFORMITÀ

Con la presente, sotto la nostra esclusiva responsabilità, dichiariamo che questo prodotto nella forma distribuita sul mercato soddisfa i requisiti

delle direttive UE armonizzate, gli standard di sicurezza UE e gli standard specifici di prodotto. La dichiarazione di conformità costituisce parte integrante delle istruzioni per l'uso e viene fornita insieme alla macchina.

13 GARANZIA

Elimineremo - a nostra discrezione tramite riparazione o consegna sostitutiva - eventuali difetti di produzione o del materiale dell'apparecchio entro i termini di prescrizione previsti dalla legge per i diritti di ricorso per vizi della cosa. I termini di prescrizione dipendono dalla normativa in vigore nel Paese in cui l'apparecchio è stato acquistato.

I termini della garanzia valgono solo in caso di:

- Osservanza delle presenti istruzioni per l'uso
- Trattamento corretto
- Uso di pezzi di ricambio originali

La garanzia decade nei casi seguenti:

- Tentativi di riparazione in proprio
- Modifiche tecniche eseguite in proprio
- Uso non conforme alla destinazione

Sono esclusi dalla garanzia:

- Danni alla vernice da ricondurre alla normale usura
- Parti soggette a usura che sulla scheda ricambi sono contrassegnate da xxxxxx (x)
- Motori a scoppio (valgono qui le disposizioni di garanzia dei rispettivi costruttori del motore)

Il periodo di garanzia inizia con l'acquisto da parte del primo consumatore finale. Fa fede la data riportata sulla ricevuta di acquisto. Rivolgersi al proprio rivenditore o al centro di assistenza autorizzato più vicino presentando la presente garanzia e la ricevuta di acquisto originale. La presente dichiarazione di garanzia non altera i diritti derivanti da vizi del prodotto spettanti per legge all'acquirente nei confronti del venditore.

PREVOD ORIGINALNIH NAVODIL

Kazalo vsebine

1	K tem navodilom za uporabo	55
1.1	Simboli na naslovnici	55
1.2	Razlaga oznak in opozorilnih besed ..	55
2	Opis izdelka.....	56
2.1	Namenska uporaba	56
2.2	Možna predvidljiva napačna raba	56
2.3	Varnostne naprave in zaščita	56
2.4	Simboli na napravi	56
2.5	Pregled izdelka	56
3	Varnostni napotki	57
4	Montaža	57
5	Zagon	57
5.1	Točenje	57
5.2	Točenje olja (slika G).....	57
6	Upravljanje	57
6.1	Splošni napotki za uporabo	57
6.2	Točenje bencina (slika H)	58
6.3	Nastavitev delovne globine (slika I) ...	58
6.4	Zaženite motor	58
6.5	Izklop motorja	58
6.6	Obešanje in snemanje košare	58
7	Vzdrževanje in nega.....	58
7.1	Demontaža rezalnega valja (slika N) ..	59
7.2	Demontaža prezračevalnega valja	59
7.3	Demontaža rezila (slika O)	59
7.4	Čiščenje oz. zamenjava filtra za zrak	59
7.5	Vzdrževanje vžigalne svečke.....	59
7.6	Zamenjava olja	59
8	Shranjevanje	59
9	Odstranjevanje	59
10	Pomoč pri motnjah	59
11	Servisna služba/servis	60
12	Informacije o izjavi o skladnosti.....	60
13	Garancija.....	60

1 K TEM NAVODILOM ZA UPORABO

- Nemška različica je izvirnik navodil za uporabo. Različice v vseh drugih jezikih so prevodi originalnih navodil za uporabo.
- Navodila za uporabo vedno hranite tako, da jih lahko uporabite, kadar boste potrebovali informacije o napravi.
- Napravo izročite drugim osebam samo skupaj s temi navodili za uporabo.
- Preberite in upoštevajte varnostne napotke in opozorila v teh navodilih za uporabo.

1.1 Simboli na naslovnici

Simbol	Pomen
	Pred zagonom obvezno pazljivo preberite ta navodila za uporabo. To je pogoj za varno delo in nemoteno delovanje.
	Navodila za uporabo
	Ne uporabljajte bencinske naprave v bližini odprtih plamenov ali virov toplote.

1.2 Razlaga oznak in opozorilnih besed

⚠ NEVARNOST! Označuje neposredno nevarno situacijo, ki bo ob neupoštevanju opozorila povzročila smrt ali hude telesne poškodbe.

⚠ OPOZORILO! Označuje možno nevarno situacijo, ki lahko ob neupoštevanju opozorila povzroči smrt ali hude telesne poškodbe.

⚠ PREVIDNO! Označuje možno nevarno situacijo, ki lahko ob neupoštevanju opozorila povzroči manjše ali zmerne telesne poškodbe.

⚠ POZOR! Označuje situacijo, ki lahko ob neupoštevanju opozorila povzroči materialno škodo.

📖 NAPOTEK Posebni napotki za boljše razumevanje in ravnanje

2 OPIS IZDELKA

2.1 Namenska uporaba

Naprava je namenjena prezračevanju trate (rahljanju) za domačo rabo in se lahko uporablja samo za suho, kratko pristrizeno travo. Drugačna uporaba velja za nenamensko.

Ta naprava je predvidena izključno za domačo rabo. Vsaka druga uporaba, kot tudi nepooblašene spremembe in dodatki, je uporaba v nasprotju z namembnostjo, ki bo razveljavila garancijo in povzročila izgubo skladnosti ter zavrne vsakršne odgovornosti za škodo, ki jo utрпи uporabnik ali druga oseba, s strani proizvajalca.

2.2 Možna predvidljiva napačna raba

- Naprave ne uporabljajte v dežju ali na vlažni travi.
- Varnostnih naprav ne smete demontirati ali premostiti.

2.3 Varnostne naprave in zaščita

Varnostna preklapna ročica

Naprava je opremljena z varnostno preklapno ročico, ki zaustavi napravo, če jo izpustite.

Pokrov košare

Naprava je opremljena s pokrovom za košaro.

Vidna varnostna oznaka (Slika 1)

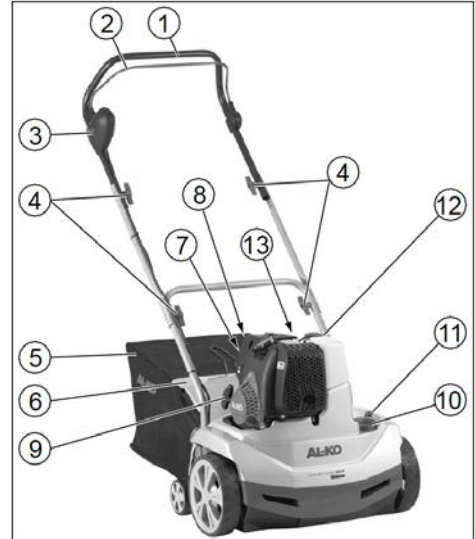
- Vidna varnostna oznaka kaže pritrditve delovnega vretena.
- Zelena oznaka je vidna pribl. 5 mm: rezalni valj je pravilno pritrjen (slika 1 1).
- Zelena oznaka ni več vidna, viden je rdeči rob: pritrditve rezalnega valja je zaklenjena (slika 1 2).
- Pritrditev rezalnega valja je treba preveriti in priviti (slika N).

2.4 Simboli na napravi

Simbol	Pomen
	Pred zagonom preberite navodila za uporabo!
	Poskrbite, da v območju nevarnosti ne bo drugih oseb!
	Pred deli na rezilih snemite konektor vžigalne svečke!
	Pozor – nevarnost! Z rokami in nogami ne segajte v bližino rezil!

Simbol	Pomen
	Nosite zaščitna očala!
	Nosite zaščitne glušnike!

2.5 Pregled izdelka



Št.	Sestavni del
1	Upravljalni ročaj
2	Varnostni lok
3	Varnostno tipkalo
4	Vrtljiva ročica za preklap upravljalnega ročaja
5	Košara za travo
6	Zaščitni pokrov
7	Gumb za polnjenje a »x 6«
8	Gumb za polnjenje b »x 10«
9	Ročaj zaganjalnika
10	Vrtljivo stikalo za nastavitev delovne globine
11	Zelena oznaka za prikaz pritrditve rezalnega valja
12	Odprtina za polnjenje rezervoarja za bencin
13	Odprtina za polnjenje rezervoarja za olje

3 VARNOSTNI NAPOTKI

- Napravo uporabljajte samo v tehnično brezhibnem stanju
- Delovanja varnostnih naprav in zaščite ne smete onemogočiti.
- Nosite zaščitna očala in glušnike.
- Nosite dolge hlače in trdne čevlje.
- Z rokami in nogami ne segajte v bližino rezil.
- Rok in nog ne približujte vrtečim se delom.
- Poskrbite, da v območju nevarnosti ne bo drugih oseb
- Odstranite tujke iz delovnega področja.
- Kadar napravo zapuščate:
 - Izklop motorja
 - Počakajte, da se rezila ustavi.
 - Snemite konektor vžigalne svečke
- Naprave ne puščajte brez nadzora.
- Otroci in druge osebe, ki niso seznanjene z navodili za uporabo, naprave ne smejo uporabljati.
- Upošteвайте lokalne predpise o minimalni starosti upravljavca.

4 MONTAŽA

Napravo sestavite po slikah (*slika A–F, P*).

⚠ OPOZORILO! Nevarnost zaradi nepopolne montaže! Uporaba nepopolno montirane naprave lahko povzroči hude telesne poškodbe.

- Napravo uporabljajte samo, če je ta v celoti montirana!
- Pred vklopom preverite, da so vse varnostne in zaščitne naprave montirane in delujoče!

5 ZAGON

POZOR! Pred zagonom vedno pregledjte napravo. Naprave ne uporabljajte, če so rezila in/ali pridriveni deli zrahljani, poškodovani ali obrabljeni.

- Upošteвайте lokalne predpise glede časa uporabe.
- Vedno upoštevajte navodila za uporabo, ki jih priloži proizvajalec motorja.

Varnost

⚠ OPOZORILO! Nevarnost požara! Bencin je močno vnetljiv!

- Bencin hranite izključno v predvidenih posodah.
- Gorivo dolivajte samo na prostem.

- Med dolivanjem goriva ne kadite.
- Zapirala rezervoarja ne odpirajte, ko motor deluje ali je vroč.
- Poškodovan rezervoar ali zapiralo rezervoarja morate zamenjati.
- Pokrov rezervoarja vedno dobro zaprite.
- Če je iztekel bencin:
 - Ne zaženite motorja.
 - Preprečite poskuse vžiga.
 - Očistite napravo.

⚠ OPOZORILO! Nevarnost zastrupitve! Motorja nikoli ne zaganjajte v zaprtih prostorih.

5.1 Točenje

Pred prvim zagonom natočite olje in bencin.

Bencin:	Običajen neosvinčen bencin
Motorno olje:	glejte navodila za uporabo proizvajalca motorja: SAE 10W-30, količina polnjenja: maks. 0,25 l pri praznem rezervoarju za olje

5.2 Točenje olja (slika G)

1. Postavite rahljalniki pokonci:
 - Rahljalniki preklopite nazaj na prečki.
 - Spustite rezilo: Pritisnite vrtljivo stikalo za delovno globino in ga obrnite na stopnjo »5«.
2. Nalijte olje:
 - Odvijte merilno palico za olje in vstavite nastavek za polnjenje.
 - Natočite olje (maks. 0,25 l pri praznem rezervoarju za olje).
 - Odstranite nastavek za polnjenje in znova privijte merilno palico za olje.
3. Dvignite rezilo: Pritisnite vrtljivo stikalo za delovno globino in ga obrnite na stopnjo »1«.

POZOR! Nevarnost poškodb naprave. Rezilo se poškoduje, če se naprava s spuščanim rezilom vodi prek trdne površine.

- Dvignite rezilo: Pritisnite vrtljivo stikalo za delovno globino in ga obrnite na stopnjo »1«.

6 UPRAVLJANJE

6.1 Splošni napotki za uporabo

- Da bi napravo lahko zagnali, delovanje rezil ne sme biti ovirano.

- Napravo vodite samo s pomočjo upravljalnega ročaja. Na ta način je zagotovljena varnostna razdalja.
- Vzdržujte čistočo izpuha in motorja.
- Na pobočju pazite na varno razdaljo.
- Vedno rahlajte prečno na pobočje.
- Nikoli ne rahlajte v smeri strmine.
- Rahljalnik vodite s hitrostjo hoje.
- Naprave ne smete prekucniti ali prenašati, dokler motor deluje.
- Strokovnjak naj preveri:
 - če prevozite oviro,
 - če se motor takoj ustavi,
 - če je rezilo zvito,
 - če je rezalni valj zvit,
 - če je klinasti jermen poškodovan,

6.2 Točenje bencina (slika H)

f NAPOTEK Pokrov rezervoarja je na rezervoarju za bencin in je označen s simbolom »avtomata za točenje« (bencinska črpalka).

6.3 Nastavitev delovne globine (slika I)

POZOR! Nevarnost poškodb naprave. Delovno globino nastavite samo pri izklopljenem motorju in mirujočem rezalnim valjem.

Delovno globino rezalnega valja določite na nastavitveni plošči.

1. Rahljalnik preklopite nazaj na prečki.
2. Pritisnite stikalo in ga obrnite na stopnjo 1.

Položaji na nastavitveni plošči:

1 – 5 = Nastavitev globine delovanja

f NAPOTEK Pri novih rezilih na nastavitveni plošči izberite največ stopnjo 2!

Ustrezno delovno globino nastavite glede na:

- stanje trate,
- obrabo rezil.

Pri neustrezni delovni globini:

- se gred ne vrti,
- se motor ne zažene.

V tem primeru prilagodite nastavitveno ploščo na nižjo delovno globino.

f NAPOTEK Pred rahljanjem trato vedno pokosite.

f NAPOTEK Konektor vžigalne svečke natakните na vžigalno svečko!

6.4 Zaženite motor

Pri ponovnem zagonu, daljših časih mirovanja in temperaturah manj kot 10 °C:

1. Pritisnite gumb za polnjenje »a« 6x. (Slika K)
2. Pritisnite gumb za polnjenje »b« 10x. (Slika K)
3. Pritisnite stikalni gumb in sočasno povlecite preklopno ročico motorja proti zgornjemu ročaju ter jo držite (slika L).

f NAPOTEK Med uporabo držite preklopno ročico motorja.

1. Zaganjalno vrstico sunkovito izvlecite in nato počasi popuščajte, da se znova navije (slika M).
2. Počakajte, da se motor segreje.

f NAPOTEK Ko je motor segret, gumba za polnjenje ne smete pritisniti. Motor ima fiksno nastavitev plina. Regulacija hitrosti ni mogoča.

6.5 Izklop motorja

1. Spustite preklopno ročico motorja. (Slika L)

⚠ OPOZORILO! Obstaja nevarnost ureznin! Rezalni valj se po izklopu še nekaj časa vrti! Po izklopu ne smete takoj seči pod napravo.

6.6 Obešanje in snemanje košare

1. Preden obesite/snemete košaro, izklopite motor.
2. Počakajte, da se rezalni valj ustavi.

7 VZDRŽEVANJE IN NEGA

⚠ NEVARNOST! Nevarnost telesnih poškodb na rezalnem valju in vročih delih motorja – Nosite zaščitne rokavice!

- Pred vzdrževalnimi deli in čiščenjem izvlecite konektor vžigalne svečke! Počakajte, da se valj ustavi.
- Počakajte, da se motor popolnoma ohladi.
- Nosite zaščitne rokavice.
- Ohišja ne smete odpirati.
- Uporabljajte izključno originalne nadomestne dele.
- Uporabljeno ali poškodovano delovno orodje in vijake zamenjajte v kompletu, da bi preprečili neravnotežje.
- Naprave ne brizgajte z vodo! Če voda steče v notranjost naprave (vžigalna naprava, upljinjač ...), lahko povzroči motnje.
- Napravo očistite po vsaki uporabi (s strgalom, krpo itd.).

7.1 Demontaža rezalnega valja (slika N)

1. Odvijte in izvlecite vijak (1) ležišča.
2. Polovico ležišča (2) preklonite navzgor.
3. Rezalni valj dvignite iz spodnje polovice ležišča in izvlecite iz pogonske strani (3).

Vgradnja poteka v obratnem vrstnem redu.

7.2 Demontaža prezračevalnega valja

Demontaža prezračevalnega valja in zamenjava jeklenih vzmetnih rogljev poteka podobno kot pri rezalnem valju.

7.3 Demontaža rezila (slika O)

NAPOTEK Pred demontažo rezila pazite na njegovo vgradno lego!

1. Odvijte in izvlecite vijak s šestrobno glavo (1).
2. Kroglični ležaj (2) previdno snemite z valja (8).
3. Potisni obroč (3), podložko (4) in kratki distančni tulec (5) snemite z valja.
4. Enega za drugim snemite rezilo (6) in dolgi distančni tulec.

Vgradnja poteka v obratnem vrstnem redu.

7.4 Čiščenje oz. zamenjava filtra za zrak

Upoštevajte napotke v navodilih za uporabo, ki jih priloži proizvajalec motorja.

7.5 Vzdrževanje vžigalne svečke

Upoštevajte napotke v navodilih za uporabo, ki jih priloži proizvajalec motorja.

PREVIDNO! Nevarnost telesnih poškodb na vročih delih motorja – Pri zamenjavi oz. čiščenju vžigalne svečke nosite zaščitne rokavice!

7.6 Zamenjava olja

NAPOTEK Staro olje iztočite, ko je motor topel. Toplo olje se hitro in v celoti iztoči.

1. Za prestrezanje olja postavite primerno posodo pod motor.
2. Odvijte merilno palico za olje.
3. Vstavite nastavek za polnjenje.

4. Napravo preklonite nazaj na ročaju tako, da ročaj leži na tleh. Počakajte, da izteče vse olje.
5. Napravo postavite in poravnajte pokonci. Natočite olje (SAE 10W-30, količina polnjenja: maks. 0,25 l). Glejte tudi razdelek »Točenje olja (slika G)«.
6. Odstranite nastavek za polnjenje.
7. Privijte merilno palico za olje.

NAPOTEK Rabljeno motorno olje odstranite skladno z okoljevarstvenimi predpisi! Priporočamo, da staro olje v zaprti posodi oddate v center za recikliranje ali servisni službi. Starega olja ne smete:

- odvreči med komunalne odpadke;
- izliti v kanalizacijo ali odtok;
- izliti na zemljo.

Upoštevajte napotke v navodilih za uporabo, ki jih priloži proizvajalec motorja.

8 SHRANJEVANJE

NEVARNOST! **Pozor – nevarnost požara/eksplozije!** Motorja ne skladiščite pred odprtim ognjem ali viri toplote.

- Počakajte, da se motor ohladi.
- Rahljalnik skladiščite v suhem prostoru.
- Za prostorsko varčno shranjevanje odvijte kri-late matice na zgornjem ročaju in slednjega preklonite.

9 ODSTRANJEVANJE



- Bencin in motorno olje ne sodita med gospodinjske odpadke ali odtok, temveč jih je treba ločeno oddati na posebnem zbirnem mestu!
- Pred odstranjevanjem naprave morate izprazniti rezervoar za gorivo in posodo za motorno olje!
- Embalaža, naprava in dodatna oprema so izdelani iz materialov, ki so primerni za recikliranje, in jih je treba ustrezno odstraniti.

10 POMOČ PRI MOTNJAH

PREVIDNO! **Nevarnost telesnih poškodb.** Predmeti z ostrimi robovi in premikajoči se predmeti lahko povzročijo telesne poškodbe.

- Pri vzdrževalnih delih, negi in popravilih vedno nosite zaščitne rokavice!

NAPOTEK Pri motnjah, ki niso navedene v tej tabeli ali ki jih ne morete sami odpraviti, se obrnite na našo servisno službo.

Motnja	Ukrep
Motor se ne zažene	<ul style="list-style-type: none"> ■ Dolijte bencin ■ Potisnite preklopno ročico motorja proti zgornjemu ročaju. ■ Preverite in po potrebi zamenjajte vžigalno svečko. ■ Čiščenje filtra za zrak
Valj se ne vrti.	Obiščite servisno delavnico.
Moč motorja slabi	<ul style="list-style-type: none"> ■ Izberite manjšo delovno globino. ■ Zamenjajte obrabljena rezila. ■ Pokosite travo (trava je morda previsoka).
Majhna moč rahljalnika	<ul style="list-style-type: none"> ■ Izberite manjšo delovno globino. ■ Zamenjajte obrabljena rezila.
<ul style="list-style-type: none"> ■ Neenakomerno delovanje ■ Tresenje naprave 	<ul style="list-style-type: none"> ■ Rezilo je poškodovano. ■ Obiščite servisno delavnico.

11 SERVISNA SLUŽBA/SERVIS

V primeru vprašanj glede garancije, popravil ali nadomestnih delov se obrnite na najbližjo servisno delavnico AL-KO. Najdete jo na naslednjem

naslovu:

www.alko-garden.com/service-contacts

Več informacij o nadomestnih delih:

www.alko-garden.com/spareparts

12 INFORMACIJE O IZJAVI O SKLADNOSTI

S polno odgovornostjo s to izjavo potrjujemo, da izdelek v obliki, ki se prodaja na trgu, ustreza

zahtevam usklajenih direktiv EU, varnostnih standardov EU in specifičnih standardov, ki veljajo za ta izdelek. Izjava o skladnosti je del navodil za uporabo in je priložena stroju.

13 GARANCIJA

Morebitne napake materiala ali proizvodne napake na napravi bomo znotraj zakonskega obdobja veljavnosti, ki velja za garancijske zahtevke, po naši izbiri opravili s popravilom ali nadomestilom. Obdobje veljavnosti garancije je odvisno od veljavne zakonodaje v državi, v kateri je bila naprava kupljena.

Naša garancija velja samo, če:

- so ta navodila za uporabo upoštevana,
- je bila naprava strokovno uporabljena,
- so bili uporabljeni originalni nadomestni deli.

Garancija preneha veljati, če:

- so bili izvedeni samovoljni poskusi popravila,
- so bile izvedene samovoljne tehnične spremembe,
- naprava ni bila uporabljena v skladu z namenom uporabe.

Garancija ne velja za:

- poškodbe laka, ki so posledica normalne uporabe,
- obrabne dele, ki so na kartici nadomestnih delov označeni z okvirjem xxxxxx (x).
- Motorji z notranjim izgorevanjem (za te veljajo garancijska določila posameznih proizvajalcev motorja)

Garancija začne veljati, ko napravo kupi prvi končni uporabnik. Velja datum na računu. S to izjavo in originalnim potrdilom o nakupu se obrnite na vašega prodajalca ali na najbližjo pooblaščenno servisno službo. Ta izjava ne vpliva na zakonske garancijske zahtevke, ki jih ima kupec do prodajalca.

PRIJEVOD ORIGINALNIH UPUTA ZA UPORABU

Sadržaj

1	Informacije o Uputama za uporabu	61	13	Jamstvo	66								
1.1	Simboli na naslovnoj stranici	61	1 INFORMACIJE O UPUTAMA ZA UPORABU										
1.2	Objašnjenja oznaka i signalnih riječi ..	61	<ul style="list-style-type: none"> ■ Kod njemačke verzije radi se o originalnim uputama za uporabu. Sve ostale jezične verzije prijevodi su originalnih uputa za uporabu. ■ Ove Upute za uporabu držite na lako dostupnom mjestu kako bi vam bile pri ruci kada vam zatrebaju informacije o uređaju. ■ Uređaj prosljeđujte drugim osobama samo s ovim Uputama za uporabu. ■ Pročitajte i slijedite sigurnosne napomene i upozorenja iz ovih Uputa za uporabu. 										
2	Opis proizvoda	62	1.1 Simboli na naslovnoj stranici										
2.1	Namjenska uporaba	62	<table border="1" style="width: 100%; border-collapse: collapse;"> <thead> <tr> <th style="background-color: #cccccc;">Simbol</th> <th style="background-color: #cccccc;">Značenje</th> </tr> </thead> <tbody> <tr> <td style="text-align: center;"></td> <td>Prije prvog korištenja obavezno pažljivo pročitajte ove Upute za uporabu. To je preduvjet sigurnog rada i rukovanja bez smetnji.</td> </tr> <tr> <td style="text-align: center;"></td> <td>Upute za uporabu</td> </tr> <tr> <td style="text-align: center;"></td> <td>Benzinski uređaj nikada nemojte koristiti blizu otvorenog plamena ili izvora topline.</td> </tr> </tbody> </table>			Simbol	Značenje		Prije prvog korištenja obavezno pažljivo pročitajte ove Upute za uporabu. To je preduvjet sigurnog rada i rukovanja bez smetnji.		Upute za uporabu		Benzinski uređaj nikada nemojte koristiti blizu otvorenog plamena ili izvora topline.
Simbol	Značenje												
	Prije prvog korištenja obavezno pažljivo pročitajte ove Upute za uporabu. To je preduvjet sigurnog rada i rukovanja bez smetnji.												
	Upute za uporabu												
	Benzinski uređaj nikada nemojte koristiti blizu otvorenog plamena ili izvora topline.												
2.2	Moguća predvidiva nepravilna uporaba	62	1.2 Objašnjenja oznaka i signalnih riječi										
2.3	Sigurnosni i zaštitni uređaji	62	<p>⚠ OPASNOST! Pokazuje neposrednu opasnost koja – ako se ne izbjegne – uzrokuje smrt ili tešku ozljedu.</p> <hr/> <p>⚠ UPOZORENJE! Pokazuje potencijalnu opasnost koja bi – ako se ne izbjegne – mogla uzrokovati smrt ili tešku ozljedu.</p> <hr/> <p>⚠ OPREZ! Pokazuje potencijalnu opasnost koja bi – ako se ne izbjegne – mogla uzrokovati manju ili umjerenu ozljedu.</p> <hr/> <p>⚠ POZOR! Pokazuje situaciju koja bi – ako se ne izbjegne – mogla uzrokovati materijalnu štetu.</p> <hr/> <p>i NAPOMENA Posebne napomene za bolju razumljivost i rukovanje.</p>										
2.4	Simboli na uređaju	62											
2.5	Pregled proizvoda	62											
3	Sigurnosne napomene	63											
4	Montaža	63											
5	Stavljanje u pogon	63											
5.1	Točenje goriva	63											
5.2	Ulijevanje ulja (slika G)	63											
6	Upravljanje	64											
6.1	Opće napomene o radu	64											
6.2	Ulijevanje benzina (slika H)	64											
6.3	Podешavanje radne dubine (slika I) ...	64											
6.4	Pokrenite motor	64											
6.5	Isključivanje motora	64											
6.6	Stavljanje/skidanje prihvatnog spremnika za travu	64											
7	Održavanje i njega	65											
7.1	Demontirajte osovinu s noževima (slika N)	65											
7.2	Vađenje valjka za prozračivanje	65											
7.3	Vađenje noževa (slika O)	65											
7.4	Čišćenje ili zamjena filtra zraka	65											
7.5	Održavanje svjećica paljenja	65											
7.6	Zamjena ulja	65											
8	Skladištenje	65											
9	Zbrinjavanje	65											
10	Pomoć u slučaju smetnji	66											
11	Korisnička služba/Servis	66											
12	Podaci o izjavi o sukladnosti	66											

2 OPIS PROIZVODA

2.1 Namjenska uporaba

Ovaj stroj namijenjen je rahljenje i prozračivanju tla travnjaka (rahljenje) u privatne svrhe i smije se koristiti samo na suhim travnjacima s niskom travom. Drugačija uporaba izvan tih okvira smatra se nenamjenskom.

Ovaj je uređaj namijenjen za primjenu u privatnom području. Svaka druga uporaba i nedozvoljene pregradnje ili ugradnje smatrat će se pogrešnom primjenom i bit će temelj za ukidanje jamstva, kao i za gubitak sukladnosti i odbacivanje svake odgovornosti proizvođača u odnosu na štete za korisnika ili trećih strana.

2.2 Moguća predvidiva nepravilna uporaba

- Uređaj nemojte koristiti po kiši niti na mokroj travi.
- Sigurnosni uređaji ne smiju se demontirati niti premošćivati.

2.3 Sigurnosni i zaštitni uređaji

Sigurnosni uklopni stremen

Stroj je opremljen sigurnosnim uklopnim stremenom koji ga zaustavlja u slučaju njegovog puštanja.

Poklopac za zapreminski prostor

Uređaj je opremljen poklopcem za zapreminski prostor.

Optički sigurnosni indikator (slika 1)

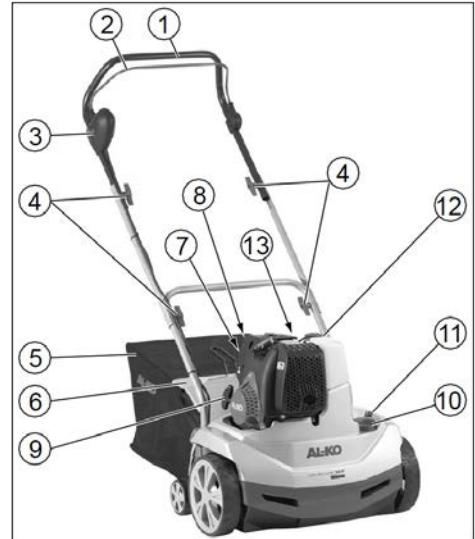
- Optički sigurnosni indikator prikazuje pričvršćenje radnog vratila.
- Zeleni zatik vidi se otpr. 5 mm: osovina s noževima je pravilno učvršćena (slika 1).
- Zeleni zatik više nije vidljiv, vidljiv je crveni rub: popustilo je pričvršćenje osovine s noževima (slika 2).
- Učvršćenje osovine s noževima mora se provjeriti i zavrnuti (slika N).

2.4 Simboli na uređaju

Simbol	Značenje
	Prije puštanja u pogon pročitajte upute za uporabu!
	Treće osobe udaljite iz područja opasnosti!
	Prije radova na reznoj napravi izvucite utikač svjeće!

Simbol	Značenje
	Pozor! Opasnost! Ruke i noge držite podalje od reznog mehanizma!
	Potrebno je nositi zaštitne naočale! Nosite zaštitu za sluh!

2.5 Pregled proizvoda



Br.	Dio
1	Ručka za upravljanje
2	Sigurnosna ručica
3	Sigurnosna sklopka s tipkom
4	Okrene ručke za zaklapanje ručke za upravljanje
5	Košara za travu
6	Zaštitna zaklopka
7	Gumb primera a "x 6"
8	Gumb primera b "x 10"
9	Ručka pokretača
10	Okretna sklopka za namještanje radne dubine
11	Zeleni zatik za prikaz pričvršćenja osovine s noževima

Br.	Dio
12	Otvor za punjenje spremnika benzina
13	Otvor za punjenje spremnika ulja

3 SIGURNOSNE NAPOMENE

- Uređaj koristite samo u tehnički besprijekornom stanju
- Nemojte isključivati sigurnosne i zaštitne naprave.
- Nosite zaštitne naočale i zaštitu za sluh.
- Nosite hlače dugih nogavica i čvrstu obuću.
- Ruke i noge držite podalje od reznog mehanizma!
- Ruke i stopala ne držite u blizini rotirajućih dijelova.
- Treće osobe udaljite iz područja opasnosti
- Uklonite strana tijela iz područja rada.
- U slučaju udaljavanja od stroja:
 - Isključivanje motora
 - pričekajte da se rezna naprava zaustavi
 - Izvucite utikač svjeće
- Stroj ne ostavljajte bez nadzora.
- Djeca ili druge osobe koje nisu upoznate s uputama za uporabu ne smiju koristiti stroj
- Pridržavajte se mjesnih odredbi o minimalnoj starosti upravljačkog osoblja

4 MONTAŽA

Stroj montirajte prema dijelu slike (*slika A-F, P*).

⚠ UPOZORENJE! Opasnost od ozljeda zbog nepotpune montaže! Rad nepotpuno montiranog uređaja može izazvati teške ozljede.

- Uređajem radite samo ako je u cijelosti sklopljen!
- Prije uključivanja provjerite da li su svi sigurnosni i zaštitni mehanizmi na raspolaganju i ispravni!

5 STAVLJANJE U POGON

POZOR! Prije stavljanja u pogon uvijek provедite vizualnu kontrolu. Ako su rezna naprava i/ili pričvršni dijelovi labavi, oštećeni ili istrošeni stroj se ne smije koristiti.

- Pridržavajte se lokalno specifičnih odredbi o vremenu rada
- Uvijek se pridržavajte priloženih uputa za uporabu proizvođača motora

Sigurnost

⚠ UPOZORENJE! Opasnost od požara!
Benzin je visoko zapaljiv!

- Benzin spremite samo u predviđene spremnike
- Gorivo točite samo na otvorenom
- Prilikom točenja goriva ne pušite
- Zatvarač spremnika ne otvarajte pri uključenom ili vrućem motoru.
- Zamijenite oštećeni spremnik ili zatvarač spremnika
- Poklopac spremnika uvijek čvrsto zatvorite
- Ako je benzin iscurio:
 - Ne pokrećite motor
 - Izbjegavajte pokušaje paljenja
 - Očistite uređaj

⚠ UPOZORENJE! Opasnost od trovanja!
Motor nikada ne ostavljajte da radi u zatvorenim prostorijama.

5.1 Točenje goriva

Prije prvog pokretanja ulijte ulje i benzin.

Ben- zin:	Normalni benzin, bezolovni
Motor- ulje:	Pogledajte Upute za uporabu ulja proizvođača motora: SAE 10W-30, količina punjenja: maks. 0,25 l kod praznog spremnika ulja

5.2 Ulijevanje ulja (slika G)

1. Vodoravno usmjeravanje prozračivača:
 - Stroj za rahljenje travnjaka pomoću ručke pomjerite unazad.
 - Spuštanje reznog mehanizma: Okretnu sklopku za radnu dubinu pritisnite i okrenite u položaj "5".
2. Ulijevanje ulja:
 - Odvrnite šipku za provjeru razine ulja i utaknite nastavak za ulijevanje.
 - Ulijte ulje (maks. 0,25 l kod praznog spremnika ulja).
 - Uklonite nastavak za ulijevanje i ponovno zavrnite šipku za mjerenje razine ulja.
3. Podizanje reznog mehanizma: Okretnu sklopku za radnu dubinu pritisnite i okrenite u položaj "1".

POZOR! Opasnost od oštećenja uređaja. Rezni mehanizam se oštećuje kada se uređajem sa spuštenim reznim mehanizmom prijeđe preko čvrste površine.

- Podizanje reznog mehanizma: Okretnu sklopku za radnu dubinu pritisnite i okrenite u položaj "1".

6 UPRAVLJANJE

6.1 Opće napomene o radu

- Za pokretanje stroja rezna naprava mora biti u potpunosti slobodna.
- Strojem upravljajte samo na ručki za upravljanje. Na taj način određen je sigurnosni razmak.
- Držite čistim ispušnik i motor
- Pazite na siguran razmak na padinama.
- Rahljenje padina vršite uvijek poprečno.
- Rahljenje nikada ne vršite na strmim padinama.
- Prozračivačem travnjaka uvijek upravljajte brzinom koraka.
- Stroj ne podižite niti prenosite dok motor radi.
- Potrebno je da stručno osoblje izvrši provjeru stroja:
 - nakon što stroj pređe preko prepreke
 - kod iznenadnog zaustavljanja motora
 - ako je nož iskrivljen
 - ako je osovinica s noževima iskrivljena
 - ako je klinasti remen neispravan

6.2 Ulijevanje benzina (slika H)

f NAPOMENA Poklopac spremnika nalazi se na spremniku benzina te je označen simbolom pištolja za punjenje (stanica za točenje goriva).

6.3 Podešavanje radne dubine (slika I)

POZOR! Opasnost od oštećenja uređaja. Radnu dubinu podešavajte samo kad je motor isključen, a osovinica s noževima zaustavljena.

Radnu dubinu osovine s noževima podesite na biraču.

1. Stroj za rahljenje travnjaka pomoću ručke pomjerite unazad.
2. Okretnu sklopku pritisnite prema dolje i okrenite u položaj "1".

Položaji na biraču:

1 - 5 = namještanje radne dubine

f NAPOMENA Kod novih noževa birač podesite maks. u položaj 2!

Ispravna radna dubina namješta se prema:

- stanju travnjaka
- istrošenosti noževa

Kod pogrešne radne dubine:

- osovinica ostaje na mjestu
- motor ne vuče

U tom slučaju potrebno je birač vratiti na manju radnu dubinu.

f NAPOMENA Travnjak uvijek pokosite prije rahljenja.

f NAPOMENA Postavite utikač svječiće na svječiću!

6.4 Pokrenite motor

Kod novog pokretanja, duljih nekorištenja i temperatura ispod 10 °C:

1. Pritisnite gumb primera a "x 6". (slika K).
2. Pritisnite gumb primera „b“ 10x. (slika K).
3. Pritisnite gumb sklopke i istovremeno povucite ručicu sklopke motora prema gornjoj ručki i držite je (slika L).

f NAPOMENA Polugu sklopke motora držite tijekom rada stroja.

1. Uže pokretača brzo izvucite i potom lagano pustite da se ponovno namota (slika M).
2. Pustite da motor radi u toplom stanju.

f NAPOMENA Kod pogonski toplog motora gumbi primera ne moraju se pritisnuti. Motor ima fiksnu postavku ubrzanja. Nije moguća regulacija broja okretaja.

6.5 Isključivanje motora

1. Otpustite ručicu sklopke motora. (slika L).

⚠ UPOZORENJE! Opasnost od porezotina! Osovinica se s noževima još kreće nakon isključivanja stroja! Nakon isključivanja stroja ne posežite odmah ispod stroja.

6.6 Stavljanje/skidanje prihvatnog spremnika za travu

1. Isključite motor prije stavljanja/skidanja prihvatnog spremnika za travu.
2. Pričekajte da se osovinica s noževima zaustavi.

7 ODRŽAVANJE I NJEGA

⚠ OPASNOST! Opasnost od ozljede na osovini s noževima i vrućim dijelovima motora - nosite zaštitne rukavice!

- Prije svih radova održavanja i čišćenja povucite utikač svječiće paljenja! Pričekajte da se osovina zaustavi.
- Pričekajte da se motor potpuno ohladi.
- Nosite zaštitne rukavice.
- Kućište se ne smije otvarati.
- Koristite samo originalne rezervne dijelove.
- Istrošen ili oštećen rezni alat i svornjake mijenjajte samo u kompletu kako biste izbjegli neuravnoteženost.
- Uređaj ne prskajte vodom! Voda koja prodre (uređaj za paljenje, rasplinjač...) može uzrokovati smetnje.
- Stroj očistite nakon svake uporabe (lopaticom za struganje, krpom, itd.).

7.1 Demontirajte osovinu s noževima (slika N)

1. Odvijte vijak ležaja (1).
2. Preklopite uvis polovicu ležaja (2).
3. Podignite osovinu s noževima iz donje polovice ležaja i izvucite je s pogonske strane (3).

Ugradnja slijedi obrnutim redoslijedom.

7.2 Vađenje valjka za prozračivanje

Vađenje valjka za prozračivanje i mijenjanje čeličnih opružnih zubaca slijedi analogno s osovinom s noževima.

7.3 Vađenje noževa (slika O)

f NAPOMENA Prije vađenja noževa pazite na njihov položaj za ugradnju!

1. Odvijte vijak sa šesterokutnom glavom (1).
2. S osovine (8) oprezno skinite kuglični ležaj (2).
3. S osovine skinite tlačni prsten (3), podlošku (4) i kratku razmačnu čahuru (5).
4. Noževe (6) i duge razmačne čahure skinite redom.

Ugradnja slijedi obrnutim redoslijedom.

7.4 Čišćenje ili zamjena filtra zraka

Uvijek se pridržavajte napomena za uporabu proizvođača motora.

7.5 Održavanje svječića paljenja

Uvijek se pridržavajte napomena za uporabu proizvođača motora.

⚠ OPREZI! Opasnost od ozljede na vrućim dijelovima motora - kod zamjene ili čišćenja svječiće paljenja nosite zaštitne rukavice!

7.6 Zamjena ulja

f NAPOMENA Ispustite staro ulje dok je motor topao. Toplo ulje otječe brzo i potpuno.

1. Za sakupljanje ulja stavite prikladnu posudu ispod motora.
2. Odvrite šipku za mjerenje razine ulja.
3. Utaknite nastavak za ulijevanje.
4. Nagnite uređaj ručkom prema natrag tako ručka bude na tlu. Ispustite cjelokupno ulje.
5. Uspravite uređaj i postavite ga u vodoravni položaj. Ulijte ulje (SAE 10W-30, količina punjenja: maks. 0,25 l). Pogledajte i dio "Ulijevanje ulja (slika G)".
6. Uklonite nastavak za ulijevanje.
7. Zavrnite šipku za mjerenje razine ulja.

f NAPOMENA Korišteno ulje zbrinite na ekološki prihvatljiv način! Preporučujemo da staro ulje predajte u zatvorenom spremniku u centru za reciklažu ili službi za korisnike. Staro ulje ne:

- bacajte u otpad
- izlijevajte u kanalizaciju ili odvod
- proljevajte na zemlju

Uvijek se pridržavajte napomena za uporabu proizvođača motora.

8 SKLADIŠTENJE

⚠ OPASNOST! **Pozor - opasnost od požara/eksplozije!** Motor ne skladištite pred otvorenim plamenom ili izvorima topline.

- Pustite da se motor rashladi.
- Prozračivač držite u suhoj prostoriji.
- Za skladištenje bez zauzimanja velikog prostora odvrnite krilaste matice na gornjoj ručki i otklopite je.

9 ZBRINJAVANJE



- Benzin i motorno ulje ne smiju se bacati u kućni otpad ni odvod, nego ih treba predati na zasebnu obradu i zbrinjavanje!

- Prije zbrinjavanja uređaja potrebno je isprazniti spremnik goriva i spremnik motornog ulja!
- Ambalaža, uređaj i pribor napravljeni su od materijala koji se može reciklirati pa ih treba prikladno odložiti.

10 POMOĆ U SLUČAJU SMETNJI

⚠ OPREZ! **Opasnost od ozljeda.** Oštri i pomični dijelovi uređaja mogu uzrokovati ozljede.

- Kod radova održavanja, njege i čišćenja uvijek nosite zaštitne rukavice!

i NAPOMENA Kod smetnji koje nisu navedene u ovoj tablici ili koje ne možete ukloniti sami, obratite se našoj servisnoj službi.

Smetnja	Uklanjanje
Motor se ne pokreće	<ul style="list-style-type: none"> ■ Ulijte benzin ■ Šipku sklopke motora pritisnite do gornje ručke ■ Provjerite svjećice, eventualno zamijenite ■ Čišćenje filtra zraka
Valjak se ne okreće	Potražite radionicu servisnog odjela
Snaga motora opada	<ul style="list-style-type: none"> ■ Odaberite manju radnu dubinu ■ Izmijenite istrošene noževe ■ Pokosite travnjak (previsoka trava)
Slaba snaga prozračivača travnjaka	<ul style="list-style-type: none"> ■ Odaberite manju radnu dubinu ■ Izmijenite istrošene noževe
<ul style="list-style-type: none"> ■ Bučan rad ■ Uređaj vibrira 	<ul style="list-style-type: none"> ■ Oštećeni noževi ■ Potražite radionicu servisnog odjela

11 KORISNIČKA SLUŽBA/SERVIS

Kod pitanja o jamstvu, popravku ili zamjenskim dijelovima obratite se obližnjoj servisnoj službi tvrtke AL-KO. One su navedene na internetskoj

stranici:

www.alko-garden.com/service-contacts

Za više informacija o rezervnim dijelovima posjetite:

www.alko-garden.com/spareparts

12 PODACI O IZJAVI O SUKLADNOSTI

Uz potpunu odgovornost, ovime izjavljujemo da ovaj proizvod u obliku u kojem je zastupljen na tr-

žištu ispunjava zahtjeve harmoniziranih EU-direktiva, sigurnosne standarde EU-a i standarde specifične za proizvod. Izjava o sukladnosti dio je uputa za uporabu i priložena je uz stroj.

13 JAMSTVO

Možebitne greške u materijalu ili proizvodnji na uređaju uklonit ćemo tijekom zakonskoga roka zastare za jamstvo na nedostatke prema vlastitom izboru popravljanjem ili zamjenskom dostavom. Rok zastare određuje se prema pravu države u kojoj je uređaj kupljen.

Naša jamstvena izjava vrijedi samo u slučaju:

- poštivanja ovih Uputa za uporabu
- namjenskog rukovanja
- uporabe originalnih rezervnih dijelova

Jamstvo prestaje vrijediti u slučaju:

- samovoljnih pokušaja popravaka
- samovoljnih tehničkih izmjena
- nenamjenske uporabe










Jamstvo ne obuhvaća:

- oštećenja laka koja proizlaze iz normalnog trošenja
- potrošne dijelove koji su na kartici zamjenskih dijelova označeni okvirom
- Motore s unutrašnjim izgaranjem (ovdje vrijede uvjeti jamstva proizvođača dotičnog motora)

Jamstveni rok počinje teći s datumom kupnje od strane prvog krajnjeg korisnika. Mjerodavan je datum na računu. Obratite se svom trgovcu ili najbližoj ovlaštenoj servisnoj službi zajedno s ovom jamstvenom izjavom i originalnim računom. Ova izjava ne utječe na zakonska prava koja kupac ima prema prodavaču u slučaju nedostataka.

ПРЕВОД ОРИГИНАЛНОГ УПУТСТВА ЗА РАД

Садржај

1	Информације о Упутствима за употребу.....	68	11	Служба за кориснике/Сервис.....	74								
1.1	Симболи на насловној страни	68	12	Информације о изјаве о усклађености..	74								
1.2	Објашњења ознака и сигналних речи.....	68	13	Гаранција.....	74								
2	Опис производа	69	1 ИНФОРМАЦИЈЕ О УПУТСТВИМА ЗА УПОТРЕБУ										
2.1	Сврнисходна употреба	69	<ul style="list-style-type: none"> ■ Код немачке верзије се ради о оригиналном упутству за употребу. Верзије на свим осталим језицима су преводи оригиналног упутства за употребу. ■ Ова упутства за употребу држите на лако доступном месту да би вам увек била при руци када будете требали одређене информације о уређају. ■ Уређај предајте новом власнику само са Упутством за употребу. ■ Прочитајте и следите све безбедносне и упозоравајуће напомене из овог упутства за употребу. 										
2.2	Могућа предвидива погрешна употреба	69	1.1 Симболи на насловној страни										
2.3	Сигурносни и заштитни уређаји.....	69	<table border="1" style="width: 100%; border-collapse: collapse;"> <thead> <tr> <th style="width: 15%;">Симбол</th> <th style="width: 85%;">Значење</th> </tr> </thead> <tbody> <tr> <td style="text-align: center;"></td> <td>Пре првог коришћења обавезно пажљиво прочитајте ова Упутства за употребу. То је услов за безбедан рад и неометано руковање.</td> </tr> <tr> <td style="text-align: center;"></td> <td>Упутство за употребу</td> </tr> <tr> <td style="text-align: center;"></td> <td>Бензинским уређајем немојте радити у близини отвореног пламена или извора топлоте.</td> </tr> </tbody> </table>			Симбол	Значење		Пре првог коришћења обавезно пажљиво прочитајте ова Упутства за употребу. То је услов за безбедан рад и неометано руковање.		Упутство за употребу		Бензинским уређајем немојте радити у близини отвореног пламена или извора топлоте.
Симбол	Значење												
	Пре првог коришћења обавезно пажљиво прочитајте ова Упутства за употребу. То је услов за безбедан рад и неометано руковање.												
	Упутство за употребу												
	Бензинским уређајем немојте радити у близини отвореног пламена или извора топлоте.												
2.4	Симболи на уређају	69	1.2 Објашњења ознака и сигналних речи										
2.5	Преглед производа	69	<ul style="list-style-type: none"> ⚠ ОПАСНОСТ! Указује на непосредну опасност која ће – ако се не избегне – изазвати смрт или тешку повреду. ⚠ УПОЗОРЕЊЕ! Указује на потенцијалну опасност која би – ако се не избегне – могла изазвати смрт или тешку повреду. ⚠ ОПРЕЗ! Указује на потенцијалну опасност која би – ако се не избегне – могла изазвати мале или блаже повреде. 										
3	Безбедносне напомене.....	70											
4	Монтажа	70											
5	Пуштање у погон	70											
5.1	Пуњење.....	70											
5.2	Пуњење угља (слика Г).....	71											
6	Опслуживање	71											
6.1	Опште напомене о раду	71											
6.2	Пуњење бензина (слика Х).....	71											
6.3	Подешавање радне дубине (слика И).....	71											
6.4	Покретање мотора.....	71											
6.5	Искључивање мотора.....	72											
6.6	Качење и откачивање кутије за сакупљање	72											
7	Одржавања и нега.....	72											
7.1	Вађење вратила ножа (слика Х).....	72											
7.2	Вађење ваљка проветривача	72											
7.3	Вађење ножева (слика И).....	72											
7.4	Чишћење одн. замена филтера за ваздух	72											
7.5	Одржавање свећице за паљење	72											
7.6	Замена угља	72											
8	Складиштење	73											
9	Одлагање.....	73											
10	Помоћ у случају сметњи	73											

ПАЖЊА! Указује на ситуацију која би – ако се не избегне – могла проузроковати материјалну штету.

И НАПОМЕНА Посебне напомене за боље разумевање и руковање.

2 ОПИС ПРОИЗВОДА

2.1 Сврсисходна употреба

Овај уређај је намењен за проређивање и проветравање травњака (вертикулација) у приватне сврхе и сме да се користи само на осушеној, кратко одсеченој трави. Свака друга употреба сматра се ненаменском.

Овај уређај је предвиђен искључиво за приватну употребу. Сваки другачији начин коришћења, као и недозвољене преправке или доградње се сматра ненаменском употребом и доводи до престанка важења гаранције, губитка усаглашености са прописима и одбијања сваке одговорности произвођача за штету корисника или трећих лица.

2.2 Могућа предвидива погрешна употреба

- Немојте користити уређај на киши или на мокром травњаку.
- Безбедносни уређаји не смеју се демонтирати нити премошћивати.

2.3 Сигурносни и заштитни уређаји

Сигурносна преклопна ручка

Уређај је опремљен сигурносном преклопном ручком којом се зауставља уређај кад се он пусти.

Поклопац на полеђини

Уређај је опремљен поклопцем на полеђини.

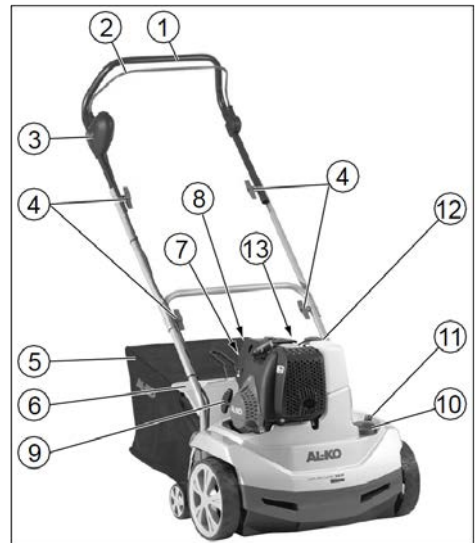
Оптички сигурносни индикатор (слика И)

- Оптички сигурносни индикатор приказује фиксирање вратила ножа.
- Зелени клин је видљив око 5 мм: вратило ножа је правилно фиксирано (слика И 1).
- Зелени клин више није видљив, видљива је црвена ивица: фиксирање вратила ножа се ослободило (слика И 2).
- Фиксирање вратила ножа се мора преконтролисати и заврнути (слика Н).

2.4 Символи на уређају

Симбол	Значење
	Прочитајте упутство за употребу пре пуштања у рад!
	Удаљите друга лица из подручја опасности!
	Извучите утикач свећице за паљење пре рада на механизму за сечење!
	Пажња опасност!
	Држите руке и ноге даље од механизма за сечење!
	Носите заштитне наочаре!
	Носите заштиту за слух!

2.5 Преглед производа



Бр.	Саставни део
1	Рукохват за вођење
2	Сигурносна ручка
3	Сигурносни прекидач
4	Обртне ручке за преклапање рукохвата за вођење
5	Корпа за скупљање траве

Бр.	Саставни део
6	Заштитна клапна
7	Дугме прајмера а "х 6"
8	Дугме прајмера б "х 10"
9	Ручка стартера
10	Обртни прекидач за подешавање радне дубине
11	Зелени клин за приказ фиксирања вратила ножа
12	Отвор за пуњење резервоара за бензин
13	Отвор за пуњење резервоара за уље

3 БЕЗБЕДНОСНЕ НАПОМЕНЕ

- Користите уређај само у технички беспрекорном стању
- Немојте деактивирати сигурносне и заштитне механизме
- Носите заштитне наочаре и заштиту за слух
- Носите дугачке панталоне и чврсту обућу
- Држите руке и ноге даље од механизма за сечење
- Руке и ноге не смеју да се налазе близу ротирајућих делова
- Удаљите друга лица из подручја опасности
- Одстраните страна тела из радног подручја
- Пре удаљавања од уређаја:
 - Искључивање мотора
 - сачекајте док се механизам за сечење не заустави
 - извучите утикач свећице за паљење
- не остављајте уређај без надзора
- деца и друга лица која нису упозната са упутством за руковање не смеју користити уређај
- водите рачуна о локалним одредбама везаним за минималну старост руковаоца уређаја

4 МОНТАЖА

Монтирајте уређај према делу слике (слика А-Ф, П).

⚠ УПОЗОРЕЊЕ! Опасност због непотпуне монтаже! Употреба непотпуно монтираног уређаја може да доведе до тешких повреда.

- Уређај сме да ради само ако је потпуно монтиран!
- Пре укључивања проверите све сигурносне и заштитне уређаје, да ли су присутни и да ли функционишу!

5 ПУШТАЊЕ У ПОГОН

ПАЖЊА! Пре пуштања у погон увек спроведите визуелну контролу. Уређај се не сме користити ако су механизми за сечење и/или делови за причвршћивање лабави, оштећени или истрошени.

- Придржавајте се одредби везаних за времена рада које су специфичне за земљу у којој се уређај користи
- Увек се придржавајте приложеног упутства за употребу произвођача мотора

Безбедност

⚠ УПОЗОРЕЊЕ! Опасност од пожара!

Бензин је високо запаљив!

- Бензин се чува само у судовима који су за то предвиђени
- Гориво точите само на отвореном
- Код точења горива не пушите
- Затварач за гориво не отварајте код мотора који је у погону и који је још врућ.
- Замените оштећени резервоар или запушач резервоара.
- Увек чврсто затворите поклопац резервоара
- Уколико је бензин исцурео:
 - Не покрећите мотор
 - Избегавајте покушаје паљења
 - Очистите уређај

⚠ УПОЗОРЕЊЕ! Опасност од тровања!

Никада не пуштајте да мотор ради у затвореним просторијама!

5.1 Пуњење

Пре првог пуштања у рад напуните уље и бензин.

Бензин:	обични безоловни бензин
---------	-------------------------

Мотор но уље:	за уље погледајте упутство за руковање од произвођача мотора: SAE 10W-30, количина пуњења: макс. 0,25 л кад је резервоар за уље празан
---------------------	---

5.2 Пуњење уља (слика Г)

- Хоризонтално постављање ветикулатора:
 - Нагните ветикулатор уназад држећи га за рукохват.
 - Спуштање механизма за сечење: Притисните обртни прекидач за радну дубину и окрените на ниво "5".
- Пуњење уља:
 - Одвртите штапић за мерење уља и уметните наставак за пуњење.
 - Напуните уље (макс. 0,25 л кад је резервоар за уље празан).
 - Одстраните наставак за пуњење и поново заврните штапић за мерење уља.
- Подизање механизма за сечење: Притисните обртни прекидач за радну дубину и окрените на ниво "1".

ПАЖЊА! Опасност од оштећења уређаја. Механизам за сечење ће се оштетити ако се уређај преко чврсте површине вози са спуштеним механизмом за сечење.

- Подизање механизма за сечење: Притисните обртни прекидач за радну дубину и окрените на ниво "1".

6 ОПСЛУЖИВАЊЕ

6.1 Опште напомене о раду

- За покретање уређаја механизам за сечење мора да буде потпуно слободан
- Управљајте уређајем само држећи рукохват уређаја. Тиме је обезбеђено сигурносно растојање
- Држите издувни отвор и мотор чистим
- Обратите пажњу на стабилност уређаја на стрминама
- Увек вршите вертикалацију попречно на стрмини
- Немојте никад вршити вертикалацију на оштрим стрминама
- Водите ветикулатор само брзином хода
- Немојте никад нагињати уређај или га преносити док мотор ради

- Стручњак треба да преконтролише уређај:
 - када удари о препреку
 - у случају тренутног заустављања мотора
 - када се нож искриви
 - када се искриви вратило ножа
 - када је оштећен клинасти ремен

6.2 Пуњење бензина (слика Х)

И НАПОМЕНА Поклопац резервоара налази се на резервоару за бензин и на њему се налази симбол бензинске пумпе.

6.3 Подешавање радне дубине (слика И)

ПАЖЊА! Опасност од оштећења уређаја. Подешавајте радну дубину само кад је мотор искључен и кад вратило ножа мирује.

Подесите радну дубину вратила ножа на бирачу.

1. Нагните ветикулатор уназад држећи га за рукохват.
2. Притисните обртни прекидач према доле и притисните на ниво „1“.

Положаји на бирачу:

1 - 5 = подешавање радне дубине

И НАПОМЕНА Код нових ножева поставите бирач макс. на положај 2!

Правилна радна дубина одређује се према:

- стању траве
- истрошености ножа

Код погрешне радне дубине:

- вратило остаје у стању мировања
- мотор неће повући

У том случају вратите бирач на мању радну дубину.

И НАПОМЕНА Увек покосите траву пре вертикалације.

И НАПОМЕНА Поставите утикач свећице за паљење на свећицу!

6.4 Покретање мотора

код новог стартовања, дужих периода мировања и температура испод 10 °C:

1. Притисните дугме прајмера "а" 6 пута. (слика К).
2. Притисните дугме прајмера "б" 10 пута. (слика К).

3. Притисните дугме прекидача и истовремено повуците ручку прекидача мотора према горњем рукохвату и чврсто је држите (слика Л).

И НАПОМЕНА Чврсто држите ручку прекидача мотора током рада.

1. Снажно извуците уже за стартовање и затим пустите да се лагано поново увуче (слика М).
2. Пустите да се мотор загреје.

И НАПОМЕНА Кад је мотор загрејан за рад дугмад прајмера не смеју се притискати. Мотор има фиксно подешење гаса. Регулација броја обртаја није могућа.

6.5 Искључивање мотора

1. Пустите ручку прекидача мотора. (слика Л).

⚠ УПОЗОРЕЊЕ! Опасност од посекотина! Вратило ножа се наставља покретати и кад је мотор искључен! Не стављајте руке испод уређаја одмах након искључивања.

6.6 Качење и откачивање кутије за сакупљање

1. Искључите мотор пре качења/откачивања кутије за сакупљање.
2. Сачекајте док се вратило ножа не заустави.

7 ОДРЖАВАЊА И НЕГА

⚠ ОПАСНОСТ! Опасност од повреда на вратилу мотора и на врелим деловима мотора - носите сигурносне рукавице!

- Извуците утикач свећице за паљење пре свих радова одржавања и чишћења! Сачекајте док се вратило не заустави.
- Сачекајте да се мотор потпуно охлади.
- Носите заштитне рукавице.
- Кућиште не сме да се отвара.
- Користити само оригиналне резервне делове.
- Мењајте истрошене или оштећене радне алате и осовинице у више наврата како би се избегла неравнотежа.
- Немојте прскати уређај водом! Вода која је продрла унутра може да доведе до оштећења (механизма за паљење, карбуратора...).

- Очистите уређај након сваке употребе (шпахтлом, крпом итд.).

7.1 Вађење вратила ножа (слика Х)

1. Одвртите завртањ (1) лежаја.
2. Подигните половину лежаја (2).
3. Подигните вратило ножа из доње половине лежаја и извуците га из погонске стране (3).

Уградња се врши обрнутим редоследом.

7.2 Вађење ваљка проветривача

Вађење ваљка проветривача и замена зубаца челичне опруге врше се аналогно са вратилом ножа.

7.3 Вађење ножева (слика И)

И НАПОМЕНА Пре вађења ножева обратите пажњу на положај њихове уградње!

1. Одвртите хексагони завртањ (1).
2. Пажљиво скините куглични лежај (2) са вратила (8).
3. Скините потисни прстен (3), подлошку (4) и кратку дистанциону чауру (5) са вратила.
4. Скините нож (6) и дугачке дистанционе чауре једне за другим.

Уградња се врши обрнутим редоследом.

7.4 Чишћење одн. замена филтера за ваздух

Придржавајте се напомена у упутству за употребу од произвођача мотора.

7.5 Одржавање свећице за паљење

Придржавајте се напомена у упутству за употребу од произвођача мотора.

⚠ ОПРЕЗ! Опасност од повреда на врелим деловима мотора - Приликом замене одн. чишћења свећице за паљење носите сигурносне рукавице!

7.6 Замена уља

И НАПОМЕНА Испустите старо уље кад је мотор топао. Топло уље истиче брзо и у потпуности.

1. Испод мотора поставите подесан суд за прикупљање уља.
2. Одвртите штапић за мерење уља.
3. Уметните наставак за пуњење.

4. Нагните уређај према назад држећи за ручкохват док он не налегне тло. Пустите да уље у потпуности истекне.
5. Поставите уређај водоравно. Напуните уље (SAE 10W-30, количина пуњења: макс. 0,25 л). Погледајте и одељак "Пуњење уља (слика Г)".
6. Одстраните наставак за пуњење.
7. Заврните штапић за мерење уља.

И НАПОМЕНА Одложите искоришћено моторно уље на еколошки прихватљив начин! Ми препоручујемо да старо уље предате у затвореном суду у центар за рециклажу или службу за подршку корисницима. Старо уље немојте:

- ставити у смеће
- сипати у канализацију или одвод
- просути на земљу

Придржавајте се напомена у упутству за употребу од произвођача мотора.

10 ПОМОЋ У СЛУЧАЈУ СМЕТЊИ

⚠ ОПРЕЗ! Опасност од повреде. Оштри и покретни делови уређаја могу да доведу до повреда.

- Приликом радова одржавања, неге и чишћења увек носите заштитне.

8 СКЛАДИШТЕЊЕ

⚠ ОПАСНОСТ! Пажња - Опасност од пожара / експлозије! Не складиштите мотор испред отвореног пламена или извора топлоте.

- Пустите да се мотор охлади.
- Складиштите вертикалатор у сувој просторији.
- Ради уштеде простора приликом складиштења одврните лептирасте навртке на горњем ручкохвату и преклопите ручкохват.

9 ОДЛАГАЊЕ



- Бензин и моторно уље не треба да се бацају са кућним смећем или у канализацију, већ треба да се подвргну одвајању и сортирању одн. рециклирању!
- Пре одлагања уређаја на отпад, морају се испразнити резервоар за гориво и посуда за моторно уље!
- Амбалажа, уређај и прибор су израђени од материјала који су погодни за рециклажу и треба да се одложе на отпад на одговарајући начин.

И НАПОМЕНА Код сметњи које нису наведене у овој табели или које не можете да отклоните сами, се обратите нашој служби за кориснике.

Сметња	Уклањање
Мотор није прорадио	<ul style="list-style-type: none"> ■ Пуњење бензина ■ Притисните ручку прекидача мотора према горњем ручкохвату ■ Проверите свећицу за паљење, евентуално је замените ■ Чишћење филтера за ваздух
Ваљак се не окреће	Обратите се сервису службе за подршку корисницима
Снага мотора слаби	<ul style="list-style-type: none"> ■ Изаберите мању радну дубину ■ Замените истрошене ножеве ■ Покосите траву (трава је превисока)
Слаб učinак вертикалације	<ul style="list-style-type: none"> ■ Изаберите мању радну дубину ■ Замените истрошене ножеве
<ul style="list-style-type: none"> ■ Немиран ход ■ Уређај вибрира 	<ul style="list-style-type: none"> ■ Оштећени ножеви ■ Обратите се сервису службе за подршку корисницима

11 СЛУЖБА ЗА КОРИСНИКЕ/СЕРВИС

Код питања у вези са гаранцијом, поправком или резервним деловима се обратите вашем најближем AL-KO сервису. Њега ћете наћи на

интернету под следећом адресом:

www.alko-garden.com/service-contacts

Додатне информације о резервним деловима можете да пронађете на:

www.alko-garden.com/spareparts

12 ИНФОРМАЦИЈЕ О ИЗЈАВЕ О УСКЛАЂЕНОСТИ

Овим под пуном одговорношћу изјављујемо, да овај производ у облику којим се продаје на

тржишту испуњава захтеве хармонизованих ЕУ-директива, безбедносних стандарда ЕУ и стандарда који су специфични за овај производ. Изјава о усклађености је део упутства за употребу и приложена је машини.

13 ГАРАНЦИЈА

Евентуалне грешке у материјалу или производњи на уређају поправимо за време законског рока застаре права на гаранцију за недостатке према сопственом избору поправљањем или заменом. Рок застаре одређује се према праву државе у којој је уређај купљен.

Наша гарантна изјава важи само у случају:

- примене ових Упутстава за употребу
- сврсисходног коришћења
- употребе оригиналних резервних делова

Гаранција престаје да важи у случају:

- самоиницијативних покушаја поправки
- самоиницијативних техничких измена
- ненаменског коришћења

Гаранција не обухвата:

- оштећења лака која се свде на нормално трошење
- потрошне делове који су на картици резервних делова означени рамом xxxxxx (x)
- Моторе са унутрашњим сагоревањем (овде важе посебне гарантне одредбе произвођача мотора)

Гарантни рок почиње да тече од датума куповине од стране првог крајњег корисника. Меродаван је датум на рачуну. Са овом изјавом о гаранцији и оригиналним рачуном обратите се продавцу или најближој овлашћеној сервисној радионици. Овом изјавом се не мењају законска права која купац има према продавцу у случају недостатака.

TŁUMACZENIE ORYGINALNEJ INSTRUKCJI OBSŁUGI

Spis treści

1	Informacje dotyczące niniejszej instrukcji obsługi.....	75	10	Pomoc w przypadku usterek	80								
1.1	Symbole na stronie tytułowej.....	75	11	Obsługa klienta/Serwis	81								
1.2	Objaśnienia rysunkowe i słowa ostrzegawcze.....	75	12	Informacja o deklaracji zgodności	81								
2	Opis produktu.....	76	13	Gwarancja	81								
2.1	Użytkowanie zgodne z przeznaczeniem.....	76	1 INFORMACJE DOTYCZĄCE NINIEJSZEJ INSTRUKCJI OBSŁUGI										
2.2	Możliwe przewidywane nieprawidłowe użycie	76	■ Wersja niemieckojęzyczna jest oryginalną instrukcją obsługi. Wszystkie pozostałe wersje językowe są tłumaczeniami oryginalnej instrukcji obsługi.										
2.3	Urządzenia zabezpieczające i ochronne	76	■ Poniższa instrukcja obsługi winna być przechowywana zawsze w sposób umożliwiający jej wykorzystanie w celu uzyskania informacji dotyczących urządzenia.										
2.4	Symbole umieszczone na urządzeniu	76	■ Urządzenie może być przekazywane wyłącznie wraz z instrukcją obsługi.										
2.5	Przegląd produktu.....	76	■ Należy stosować się do wskazówek dot. bezpieczeństwa i wskazówek ostrzegawczych zawartych w niniejszej instrukcji obsługi.										
3	Zasady bezpieczeństwa.....	77	1.1 Symbole na stronie tytułowej										
4	Montaż	77	<table border="1"> <thead> <tr> <th>Symbol</th> <th>Znaczenie</th> </tr> </thead> <tbody> <tr> <td></td> <td>Przed uruchomieniem należy dokładnie przeczytać niniejszą instrukcję obsługi. Jest to konieczne dla zapewnienia bezusterkowej pracy i bezpiecznej obsługi.</td> </tr> <tr> <td></td> <td>Instrukcja obsługi</td> </tr> <tr> <td></td> <td>Nie używać urządzenia benzynowego w pobliżu otwartych płomieni i źródeł ciepła.</td> </tr> </tbody> </table>			Symbol	Znaczenie		Przed uruchomieniem należy dokładnie przeczytać niniejszą instrukcję obsługi. Jest to konieczne dla zapewnienia bezusterkowej pracy i bezpiecznej obsługi.		Instrukcja obsługi		Nie używać urządzenia benzynowego w pobliżu otwartych płomieni i źródeł ciepła.
Symbol	Znaczenie												
	Przed uruchomieniem należy dokładnie przeczytać niniejszą instrukcję obsługi. Jest to konieczne dla zapewnienia bezusterkowej pracy i bezpiecznej obsługi.												
	Instrukcja obsługi												
	Nie używać urządzenia benzynowego w pobliżu otwartych płomieni i źródeł ciepła.												
5	Uruchomienie.....	77	1.2 Objaśnienia rysunkowe i słowa ostrzegawcze										
5.1	Tankowanie	77	<table border="1"> <tbody> <tr> <td></td> <td>NIEBEZPIECZEŃSTWO! Oznacza niebezpieczeństwo prowadzące do śmierci lub ciężkich obrażeń ciała.</td> </tr> <tr> <td></td> <td>OSTRZEŻENIE! Oznacza potencjalne niebezpieczeństwo mogące prowadzić do śmierci lub ciężkich obrażeń ciała.</td> </tr> </tbody> </table>				NIEBEZPIECZEŃSTWO! Oznacza niebezpieczeństwo prowadzące do śmierci lub ciężkich obrażeń ciała.		OSTRZEŻENIE! Oznacza potencjalne niebezpieczeństwo mogące prowadzić do śmierci lub ciężkich obrażeń ciała.				
	NIEBEZPIECZEŃSTWO! Oznacza niebezpieczeństwo prowadzące do śmierci lub ciężkich obrażeń ciała.												
	OSTRZEŻENIE! Oznacza potencjalne niebezpieczeństwo mogące prowadzić do śmierci lub ciężkich obrażeń ciała.												
5.2	Wlać olej (rys. G).....	78											
6	Obsługa.....	78											
6.1	Ogólne wskazówki dotyczące eksploatacji	78											
6.2	Wlewanie benzyny (rys. H).....	78											
6.3	Ustawianie głębokości roboczej (rys. I).....	78											
6.4	Uruchamianie silnika.....	79											
6.5	Wyłączenie silnika	79											
6.6	Zakładanie i zdejmowanie kosza	79											
7	Konserwacja i pielęgnacja.....	79											
7.1	Demontaż wału nożowego (rys. N)....	79											
7.2	Demontaż wału napowietrzającego...	79											
7.3	Demontaż noża (rys. O).....	79											
7.4	Czyszczenie lub wymiana filtra powietrza	79											
7.5	Konserwacja świecy zapłonowej	79											
7.6	Wymiana oleju	79											
8	Przechowywanie	80											
9	Utylizacja.....	80											

⚠ OSTROŻNIE! Oznacza potencjalne niebezpieczeństwo mogące prowadzić do średnich lub lekkich obrażeń ciała.

UWAGA! Oznacza potencjalne niebezpieczeństwo mogące prowadzić do szkód rzeczowych.

ℹ WSKAZÓWKA Szczególne wskazówki ułatwiające zrozumienie instrukcji i obsługi.

2 OPIS PRODUKTU

2.1 Użytkowanie zgodne z przeznaczeniem

Opisywane urządzenie jest przeznaczone do spulchniania i napowietrzania trawników (wertikalacji) do użytku prywatnego i wolno je stosować wyłącznie na osuszonym, krótko przyciętym trawniku. Wszelkie inne zastosowania wykraczające poza wyżej wymienione uznaje się za niezgodne z przeznaczeniem.

Opisywane urządzenie jest przeznaczone do zastosowania w ramach użytku prywatnego. Każde inne zastosowanie oraz niedozwolone zmiany lub modyfikacje traktowane są jako eksploatacja niezgodna z przeznaczeniem i prowadzą do utraty gwarancji i ważności deklaracji zgodności oraz do wyłączenia wszelkiej odpowiedzialności producenta za szkody poniesione przez użytkownika lub osoby trzecie.

2.2 Możliwe przewidywane nieprawidłowe użycie

- Nie używać urządzenia w czasie deszczu lub na mokrej trawie.
- Nie wolno demontować ani bocznikować urządzeń bezpieczeństwa.

2.3 Urządzenia zabezpieczające i ochronne

Dźwignia włączająca

Urządzenie jest wyposażone w dźwignię włączającą, która po zwolnieniu wyłącza urządzenie.

Kłapa tylna

Urządzenie jest wyposażone w klapę tylną.

Optyczny wskaźnik bezpieczeństwa (rysunek 1)

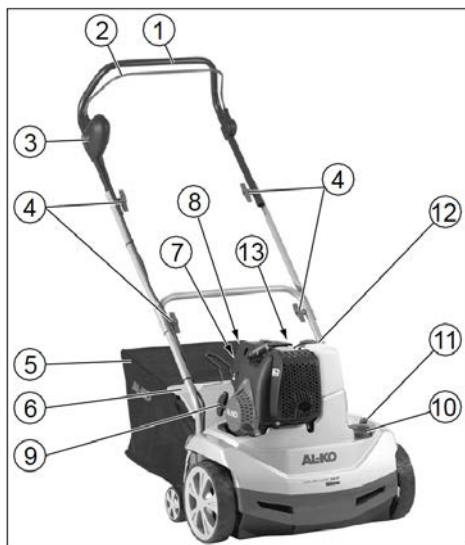
- Optyczny wskaźnik bezpieczeństwa wskazuje zamocowanie wału nożowego.
- Przy widocznym zielonym trzpień (5 mm) wał nożowy jest zamocowany prawidłowo (rys. 1 1).
- Jeśli nie jest widoczny zielony trzpień, lecz czerwona krawędź, mocowanie wału nożowego uległo poluzowaniu (rys. 1 2).

- Należy skontrolować i przykręcić mocowanie wału nożowego (rys. N).

2.4 Symbole umieszczone na urządzeniu

Symbol	Znaczenie
	Przed uruchomieniem należy zapoznać się z instrukcją obsługi!
	Nie dopuszczać osób trzecich do niebezpiecznego obszaru!
	Przed pracami przy mechanizmie tnącym należy wyciągnąć wtyczkę świecy zapłonowej!
	Uwaga, niebezpieczeństwo! Nie zbliżać dłoni ani stóp do mechanizmu tnącego!
	Zakładać okulary ochronne! Używać ochrony słuchu!

2.5 Przegląd produktu



Nr	elementu
1	Belka prowadząca
2	Pałęk bezpieczeństwa
3	Przycisk bezpieczeństwa
4	Pokrętne rączki do składania trzonka prowadzącego

Nr	elementu
5	Kosz na trawę
6	Kłapa odbojowa
7	Przycisk pompki paliwa a „x 6”
8	Przycisk pompki paliwa b „x 10”
9	Uchwyt rozrusznika
10	Pokrętko do regulacji głębokości roboczej
11	Zielony trzpień do wskazania zamocowania wału nożowego
12	Otwór do napełniania zbiornika benzyny
13	Otwór do napełniania zbiornika oleju

3 ZASADY BEZPIECZEŃSTWA

- Używać tylko urządzenia w nienagannym stanie technicznym
- Nie dezaktywować urządzeń ochronnych i zabezpieczających
- Należy zakładać okulary ochronne i ochraniać słuch
- Należy zakładać długie spodnie i solidne obuwie
- Nie zbliżać dłoni ani stóp do mechanizmu tnącego
- Nie zbliżać kończyn do obracających się części
- Nie dopuszczać osób trzecich do niebezpiecznego obszaru
- Usunąć ciała obce ze strefy roboczej
- Przed pozostawieniem urządzenia:
 - Wylączenie silnika
 - Odczekać do zatrzymania mechanizmu tnącego
 - Wyciągnąć końcówkę przewodu świecy zapłonowej
- Nie pozostawiać urządzenia bez nadzoru
- Dzieci lub inne osoby, które nie zapoznały się z instrukcją obsługi, nie mogą używać urządzenia.
- Przestrzegać lokalnych przepisów określających wiek minimalny personelu obsługi.

4 MONTAŻ

Zmontować urządzenie zgodnie z rysunkami (rys. A–F, P).

⚠ OSTRZEŻENIE! Zagrożenia wynikające z niekompletnego montażu! Eksploatacja niekompletnie zmontowanego urządzenia może prowadzić do poważnych obrażeń ciała.

- Urządzenie należy eksploatować tylko po kompletnym zmontowaniu!
- Przed włączeniem należy sprawdzić, czy wszystkie urządzenia zabezpieczające i ochronne są na swoim miejscu i działają w odpowiedni sposób!

5 URUCHOMIENIE

UWAGA! Przed uruchomieniem należy zawsze dokonać oględzin. Urządzenia nie wolno użytkować z poluzowanymi, uszkodzonymi lub zużytymi mechanizmami tnącymi i/lub elementami mocującymi.

- Stosować się do przepisów krajowych dotyczących czasu pracy
- Stosować się zawsze do instrukcji obsługi opracowanej przez producenta silnika, wchodzącej w zakres dostawy

Bezpieczeństwo

⚠ OSTRZEŻENIE! Niebezpieczeństwo pożaru! Benzyna jest materiałem bardzo łatwopalnym!

- Przechowywać benzynę wyłącznie w zbiornikach przeznaczonych do tego celu
- Tankować wyłącznie na otwartej przestrzeni
- Palenie podczas tankowania jest zabronione.
- Nie otwierać zbiornika, jeśli silnik pracuje lub jest rozgrzany.
- Uszkodzony zbiornik lub jego zamknięcie należy wymienić.
- Korek zbiornika musi być zawsze zamknięty do oporu
- W przypadku wycieku benzyny:
 - nie uruchamiać silnika
 - nie próbować uruchamiać zapłonu
 - Oczyszczyć urządzenie

⚠ OSTRZEŻENIE! Niebezpieczeństwo zatarcia! Nigdy nie uruchamiać silnika w pomieszczeniach zamkniętych.

5.1 Tankowanie

Przed pierwszym uruchomieniem należy wlać oleju i benzynę.

Ben- zyna:	Benzyzna normalna bezołowiowa
Olej silni- kowy:	patrz instrukcja obsługi producenta sil- nika Olej: SAE 10W-30, ilość: maks. 0,25 l przy pustym zbiorniku oleju

5.2 Włać olej (rys. G)

- Wyrównanie wertykulatora w poziomie:
 - Wertykulator przechylić do tyłu za trzonek.
 - Obniżanie mechanizmu tnącego: Naciśnąć pokrętko głębokości roboczej i obrócić do pozycji stopnia „5”.
- Dolewanie oleju:
 - Wykręcić śręcowy wskaźnik poziomu oleju i włożyć króciec wlewowy.
 - Wlać olej (maks. 0,25 l przy pustym zbiorniku oleju).
 - Zdjąć króciec wlewowy i z powrotem przykręcić śręcowy wskaźnik poziomu oleju.
- Podnoszenie mechanizmu tnącego: Naciśnąć pokrętko głębokości roboczej i obrócić do pozycji stopnia „1”.

UWAGA! Niebezpieczeństwo uszkodzenia urządzenia. Przejazd urządzeniem po stałej powierzchni z obniżonym mechanizmem tnącym powoduje uszkodzenie mechanizmu tnącego.

- Podnoszenie mechanizmu tnącego: Naciśnąć pokrętko głębokości roboczej i obrócić do pozycji stopnia „1”.

6 OBSŁUGA

6.1 Ogólne wskazówki dotyczące eksploatacji

- Aby móc uruchomić urządzenie, mechanizm tnący musi obracać się całkowicie swobodnie
- Kierować urządzeniem tylko za pomocą dźwigną prowadzącego. W ten sposób zachowany jest bezpieczny odstęp
- Wydech i silnik utrzymywać w czystości
- Na skarpach należy zwrócić uwagę na stabilną pozycję pracy
- Na wzniesieniu wertykulację należy przeprowadzać zawsze w poprzek
- Nie należy nigdy wykonywać wertykulacji na stromych skarpach
- Wertykulator należy prowadzić zawsze w tempie spacerowym

- Nie należy nigdy przechylać ani transportować urządzenia z włączonym silnikiem
- Należy zlecić specjalistom sprawdzenie urządzenia w przypadku:
 - po najechaniu na przeszkodę
 - w razie nagłego zatrzymania silnika
 - w razie wygięcia noży
 - zgięcia wału nożowego
 - w przypadku uszkodzenia paska klinowego

6.2 Wlewanie benzyny (rys. H)

WSKAZÓWKA Korek zbiornika paliwa znajduje się na zbiorniku benzyny i jest oznaczony symbolem „dystrybutora” (stacja benzynowa).

6.3 Ustawianie głębokości roboczej (rys. I)

UWAGA! Niebezpieczeństwo uszkodzenia urządzenia. Głębokość roboczą należy ustawiać wyłącznie przy wyłączonym silniku i niepracującym wale nożowym.

Głębokość roboczą wału nożowego ustawia się na tarczy preselekcyjnej.

- Wertykulator przechylić do tyłu za trzonek.
- Pokrętko nacisnąć i obrócić do położenia „1”.

Położenia na tarczy preselekcyjnej:

1–5 = ustawienie głębokości roboczej

WSKAZÓWKA W przypadku nowych noży należy wybierać maksymalnie pozycję 2 na tarczy preselekcyjnej!

Prawidłowa głębokość robocza zależy od:

- stanu trawnika
- zużycia noży

Przy nieprawidłowej głębokości roboczej:

- wał się nie porusza
- silnik jest przeciążony

W takim przypadku pokrętko na tarczy preselekcyjnej należy przestawić na niższą pozycję.

WSKAZÓWKA Przed wertykulacją należy zawsze skosić trawnik.

WSKAZÓWKA Nałożyć końcówkę przewodu świecy zapłonowej na świecę!

6.4 Uruchamianie silnika

Przy ponownym uruchomieniu, dłuższych okresach przestoju i temperaturach poniżej 10 °C:

1. Nacisnąć 6 razy przycisk pompki paliwa „a”. (Rys. K).
2. Nacisnąć 10 razy przycisk pompki paliwa „b”. (Rys. K).
3. Wcisnąć przełącznik i jednocześnie pociągnąć oraz przytrzymać dźwignię włączającą do górnego trzonka (Rys. L).

WSKAZÓWKA Podczas pracy przytrzymać dźwignię włączającą.

1. Pociągnąć mocno linkę rozrusznika i pozwolić, aby linka powoli się zwinęła (Rys. M).
2. Rozgrzać silnik.

WSKAZÓWKA Przy rozgrzanym silniku nie trzeba naciskać przycisków pompki paliwa. Silnik ma stałe ustawienie gazu. Regulacja prędkości obrotowej nie jest możliwa.

6.5 Wyłączenie silnika

1. Zwolnić dźwignię włączającą. (Rys. L).

OSTRZEŻENIE! Niebezpieczeństwo skaleczenia na skutek przecięcia! Wał nożowy obraca się jeszcze po wyłączeniu silnika! Po wyłączeniu urządzenia nie wolno chwytać od razu za spód urządzenia.

6.6 Zakładanie i zdejmowanie kosza

1. Przed założeniem / zdjęciem kosza należy wyłączyć silnik.
2. Odczekać do całkowitego zatrzymania wału nożowego.

7 KONSERWACJA I PIELĘGNACJA

OSTRZEŻENIE! Niebezpieczeństwo! Niebezpieczeństwo odniesienia obrażeń przy wale nożowym i gorących częściach silnika — nosić rękawice ochronne!

- Przed rozpoczęciem czynności konserwacyjnych i czyszczenia należy wyciągnąć końcówkę przewodu świecy zapłonowej! Odczekać do całkowitego zatrzymania wału.
- Zaczekać, aż silnik całkowicie ostygnie.
- Nosić rękawice ochronne.
- Nie należy otwierać obudowy.
- Stosować tylko oryginalne części zamienne.

- Zużyte lub uszkodzone narzędzia robocze i trzpienie należy wymieniać w kompletach, aby uniknąć niewyważenia.
- Nie spryskiwać urządzenia wodą! Wnikająca do wnętrza urządzenia (instalacja zapłonowa, gaźnik) woda może prowadzić do wystąpienia zakłóceń.
- Urządzenie należy czyścić po każdym użyciu (szpatułką, ściereczką itp.).

7.1 Demontaż wału nożowego (rys. N)

1. Wykręcić śrubę (1) łożyska.
2. Podnieść połowę łożyska (2).
3. Podnieść wał nożowy z dolnej połowy łożyska i wyjąć ze strony napędu (3).

Montaż następuje w odwrotnej kolejności.

7.2 Demontaż wału napowietrzającego

Demontaż wału napowietrzającego i wymiana stalowych zębów sprężystych przebiega analogicznie, jak w przypadku wału nożowego.

7.3 Demontaż noża (rys. O)

WSKAZÓWKA Przed demontażem noży należy zwrócić uwagę na ich położenie montażowe!

1. Wykręcić śrubę sześciokątną (1).
2. Ostrożnie zdjąć łożysko kulkowe (2) z wału (8).
3. Zdjąć z wału pierścień dociskowy (3), podkładkę (4) i krótką tulejkę dystansową (5).
4. Zdjąć kolejno po sobie noże (6) i długie tulejki dystansowe.

Montaż następuje w odwrotnej kolejności.

7.4 Czyszczenie lub wymiana filtra powietrza

Przestrzegać wskazówek zawartych w instrukcji obsługi dostarczonej przez producenta silnika.

7.5 Konserwacja świecy zapłonowej

Przestrzegać wskazówek zawartych w instrukcji obsługi dostarczonej przez producenta silnika.

OSTROŻNIE! Niebezpieczeństwo odniesienia obrażeń przy gorących częściach silnika — podczas wymiany lub czyszczenia świecy zapłonowej nosić rękawice ochronne!

7.6 Wymiana oleju

WSKAZÓWKA Zużyty olej spuszczać z ciepłego silnika. Ciepły olej spływa szybko i w całości.

1. W celu zlania oleju podstawić odpowiedni pojemnik pod silnikiem.
2. Wykręcić prętowy wskaźnik poziomu oleju.
3. Włożyć króciec wlewowy.
4. Pochylić urządzenie za trzonek do tyłu, aż trzonek znajdzie się na podłożu. Całkowicie spuścić olej.
5. Ustawić urządzenie i wyrównać je w poziomie. Wlać olej (SAE 10W-30, ilość: maks. 0,25 l). Patrz także rozdział „Wlewanie oleju (Rys. G)”.
6. Wyjąć króciec wlewowy.
7. Wkręcić prętowy wskaźnik poziomu oleju.

W WSKAZÓWKA Zużyty olej silnikowy zutylizować zgodnie z przepisami o ochronie środowiska! Zalecamy przekazanie zużytego oleju w zamkniętym pojemniku do centrum utylizacji lub punktu obsługi klienta. Zużytego oleju nie należy:

- wyrzucać do śmieci
- wylewać do kanalizacji lub odpływu
- wylewać na ziemię

Przestrzegać wskazówek zawartych w instrukcji obsługi dostarczonej przez producenta silnika.

10 POMOC W PRZYPADKU USTEREK

OSTROŻNIE! Niebezpieczeństwo skaleczenia. Poruszające się części urządzenia o ostrych krawędziach mogą spowodować obrażenia.

- Podczas wykonywania prac związanych z konserwacją, pielęgnacją i czyszczeniem należy zawsze nosić rękawice ochronne!

Usterka	Usuwanie
Silnik nie uruchamia się	<ul style="list-style-type: none"> ■ Zatankować benzynę ■ Dźwignię włączającą docisnąć do trzonka ■ Sprawdzić świece zapłonowe, ewentualnie wymienić ■ Czyszczenie filtra powietrza
Walec się nie obraca	Odwieźć zakład serwisowy
Moc silnika zmniejsza się	<ul style="list-style-type: none"> ■ Wybrać mniejszą głębokość roboczą ■ Wymienić zużyte noże ■ Skosić trawę (wysokość trawnika zbyt duża)
Słaba wydajność wertykulacji	<ul style="list-style-type: none"> ■ Wybrać mniejszą głębokość roboczą ■ Wymienić zużyte noże

8 PRZECHOWYWANIE

W NIEBEZPIECZEŃSTWO! Uwaga — niebezpieczeństwo pożaru i wybuchu! Nie przechowywać silnika w pobliżu otwartego ognia i źródeł ciepła.

- Poczekać na ostygnięcie silnika.
- Przechowywać wertykulator w suchym pomieszczeniu.
- W celu zaoszczędzenia miejsca przy przechowywaniu wykręcić nakrętki motylkowe na górnym trzonku i go złożyć.

9 UTYLIZACJA



- Benzyna i olej silnikowy nie mogą być utylizowane z odpadami z gospodarstwa domowego ani ściekami, lecz należy przekazać je do osobnej zbiórki lub utylizacji!
- Przed utylizacją urządzenia trzeba opróżnić zbiornik paliwa i zbiornik oleju silnikowego!
- Opakowanie, urządzenie i akcesoria wykonano z materiałów nadających się do recyklingu i należy zapewnić ich odpowiednią utylizację.

W WSKAZÓWKA W przypadku zakłóceń, które nie zostały wymienione w tej tabeli, lub takich, których nie można usunąć we własnym zakresie, należy skontaktować się z naszym działem obsługi klienta.

Usterka	Usuwanie
<ul style="list-style-type: none"> ■ Nierówna praca silnika ■ Wibracje urządzenia 	<ul style="list-style-type: none"> ■ Uszkodzone noże ■ Odwiedzić zakład serwisowy

11 OBSŁUGA KLIENTA/SERWIS

Wszelkie pytania dotyczące gwarancji, naprawy lub części zamiennych należy kierować do najbliższego punktu serwisowego AL-KO. Można go

znaleźć w następującej witrynie internetowej:
www.alko-garden.com/service-contacts

Więcej informacji na temat części wymiennych jest dostępnych pod adresem:
www.alko-garden.com/spareparts

12 INFORMACJA O DEKLARACJI ZGODNOŚCI

Niniejszym oświadczamy na własną odpowiedzialność, że produkt we wprowadzonej przez

nas na rynek wersji spełnia wymagania zharmonizowanych dyrektyw UE, standardy bezpieczeństwa UE oraz standardy obowiązujące dla danego produktu. Deklaracja zgodności jest częścią instrukcji obsługi i jest dołączona do maszyny.

13 GWARANCJA

Ewentualne wady materiałowe lub produkcyjne w urządzeniu usuwamy przed upływem ustawowego okresu przedawnienia roszczeń z tytułu rękojmi za wady fizyczne, dokonując wedle naszego uznania naprawy lub wymiany produktu. Okres przedawnienia ustalany jest zgodnie z prawem obowiązującym w kraju, w którym produkt został zakupiony.

Gwarancja obowiązuje tylko w przypadku:

- zastosowania się do treści niniejszej instrukcji obsługi,
- prawidłowego postępowania,
- stosowania oryginalnych części zamiennych.

Gwarancja wygasa w przypadku:

- samodzielnych prób naprawy,
- samodzielnych zmian technicznych,
- zastosowania niezgodnie z przeznaczeniem.

Gwarancja nie obejmuje:

- uszkodzeń lakieru spowodowanych zwykłym zużyciem
- części zużywalnych, oznaczonych na wykazie części zamiennych ramką [xxxxxx (x)].
- silników spalinowych (w tym przypadku obowiązują oddzielne warunki gwarancji ustalone przez producenta)

Okres gwarancji rozpoczyna się od momentu nabycia przez pierwszego użytkownika końcowego. Decydujące znaczenie ma tutaj data dokumentu zakupu. Należy zwrócić się do dystrybutora lub najbliższego autoryzowanego punktu serwisowego, przedkładając niniejszą deklarację gwarancyjną oraz dowód zakupu. Niniejsza deklaracja nie narusza ustawowych roszczeń nabywcy w stosunku do sprzedawcy z tytułu wad.

PŘEKLAD ORIGINÁLNÍHO NÁVODU K POUŽITÍ




Obsah

1	K tomuto návodu k použití.....	82
1.1	Symbole na titulní straně	82
1.2	Vysvětlení symbolů a signálních slov	82
2	Popis výrobku.....	83
2.1	Použití v souladu s určeným účelem	83
2.2	Možné předvídatelné chybné použití	83
2.3	Bezpečnostní a ochranná zařízení	83
2.4	Symbole na stroji	83
2.5	Přehled výrobku.....	83
3	Bezpečnostní pokyny	84
4	Montáž	84
5	Uvedení do provozu.....	84
5.1	Natankování.....	84
5.2	Plnění oleje (obrázek G).....	84
6	Obsluha.....	85
6.1	Všeobecná upozornění k provozu	85
6.2	Plnění benzínu (obrázek H).....	85
6.3	Nastavení pracovní výšky (Obrázek I).....	85
6.4	Nastartování motoru	85
6.5	Vypnutí motoru	85
6.6	Zavěšení/vyjmutí zachytávacího koše	85
7	Údržba a péče.....	85
7.1	Demontáž nožového hřídele (Obrázek N)	86
7.2	Demontáž provzdušňovacího válce... ..	86
7.3	Demontáž nožů (Obrázek I).....	86
7.4	Vzduchový filtr vyčistěte nebo vyměňte.....	86
7.5	Údržba zapalovacích svíček	86
7.6	Výměna oleje.....	86
8	Skladování	86
9	Likvidace	86
10	Pomoc při poruchách	87
11	Zákaznický servis/servis	87
12	Informace k prohlášení o shodě.....	87
13	Záruka	87

1 K TOMUTO NÁVODU K POUŽITÍ

- U německé verze se jedná o originální návod k použití. Všechny ostatní jazykové verze jsou překlady originálního návodu k použití.
- Uchovávejte tento návod vždy tak, abyste si ho mohli přečíst, když budete potřebovat informace o stroji.
- Předávejte dalším osobám pouze výrobek s tímto návodem k použití.
- Přečtěte a dodržujte bezpečnostní pokyny a varování uvedená v tomto návodu.

1.1 Symboly na titulní straně

Symbol	Význam
	Před uvedením do provozu si bezpodmínečně pečlivě přečtěte tento návod k použití. To je předpokladem bezpečné práce a bezproblémové manipulace.
	Návod k použití
	Benzinový stroj neprovazujte v blízkosti otevřených plamenů nebo zdrojů tepla.

1.2 Vysvětlení symbolů a signálních slov

⚠ NEBEZPEČÍ! Označuje bezprostředně hrozící nebezpečnou situaci, která – pokud se jí nevyhnete – má za následek smrt nebo vážné zranění.

⚠ VÝSTRAHA! Označuje možnou nebezpečnou situaci, která – pokud se jí nevyhnete – může mít za následek smrt nebo vážné zranění.

⚠ OPATRNĚ! Označuje možnou nebezpečnou situaci, která by mohla mít za následek menší nebo středně těžké zranění, pokud se jí nevyhnete.

⚠ POZOR! Označuje situaci, která by mohla mít za následek věcné škody, pokud se jí nevyhnete.

i UPOZORNĚNÍ Speciální pokyny pro lepší srozumitelnost a manipulaci.

2 POPIS VÝROBKU

2.1 Použití v souladu s určeným účelem

Tento přístroj je určený ke kypření a provzdušňování trávnické půdy (kypření) na soukromých pozemcích a smí se používat pouze na suchém, krátce střiženém trávníku. Jiné použití nad tento rámec platí jako neodpovídající stanovenému účelu.

Tento přístroj je určen výhradně jen k použití v soukromém sektoru. Jakékoliv jiné používání a dále nepovolené přestavby a dodatečné montáže budou považovány za použití k jinému než určenému účelu a mají za následek zánik záruky, dále ztrátu konformity a odmítnutí jakékoli odpovědnosti za škody způsobené uživateli nebo třetí straně ze strany výrobce.

2.2 Možné předvídatelné chybné použití

- Stroj nepoužívejte v dešti nebo na mokřím trávníku.
- Bezpečnostní zařízení nesmí být demontována nebo vyřazována z provozu.

2.3 Bezpečnostní a ochranná zařízení

Bezpečnostní spínací třmen

Přístroj je vybavený bezpečnostní spínací konzolou, která při uvolnění přístroj zastaví.

Výklopná záď

Přístroj je vybavený výklopnou záďí.

Optické bezpečnostní zobrazení (Obrázek I)

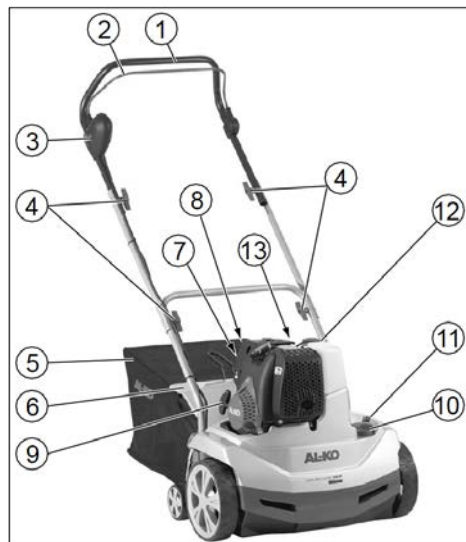
- Optický bezpečnostní ukazatel zobrazuje upevnění pracovního hřídele.
- Zelený kolík je vidět přibližně 5 mm: nožový hřídel je správně upevněn (obrázek I 1).
- Zelený kolík již není vidět, je vidět červený okraj: upevnění nožového hřídele se uvolnilo (obrázek I 2).
- Upevnění nožového hřídele musí být zkontrolováno a sešroubováno (obrázek N).

2.4 Symboly na stroji

Symbol	Význam
	Před uvedením do provozu si přečtěte návod k použití!
	Třetí osoby držte stranou nebezpečné oblasti!
	Před prací na řezném ústrojí vytahněte konektor zapalovací svíčky!

Symbol	Význam
	Pozor nebezpečí! Nohy a ruce udržujte dál od řezacího ústrojí!
	Noste ochranné brýle! Noste ochranu sluchu!

2.5 Přehled výrobku



Č.	Součást
1	Vodící rukojeť
2	Bezpečnostní rukojeť
3	Bezpečnostní spínač
4	Otočná rukojeť ke sklopení vodící rukojeti
5	Sběrný koš
6	Nárazová klapka
7	Tlačítko plnicího čerpadla a "x 6"
8	Tlačítko plnicího čerpadla b "x 10"
9	Rukojeť startéru
10	Otočný spínač k nastavení pracovní výšky
11	Zelený kolík k indikaci fixace nožových hřídelů
12	Plnicí otvor benzínové nádrže

Č.	Součást
13	Plnicí otvor olejové nádrže

3 BEZPEČNOSTNÍ POKYNY

- Používejte stroj pouze v technicky bezvadném stavu
- Nevyrážajte bezpečnostní a ochranná zařízení
- Noste ochranné brýle a ochranu sluchu
- Noste dlouhé kalhoty a pevnou obuv
- Nohy a ruce udržujte dál od řezného ústrojí
- Ruce ani nohy nenechávejte v blízkosti točících se dílů.
- Třetí osoby držte stranou nebezpečné oblasti
- Odstraňte cizí předměty z pracovní zóny
- Při opuštění přístroje:
 - Vypnutí motoru
 - Počkejte do zastavení žacího ústrojí
 - Sundejte patici svíčky
- Nenechávejte zařízení bez dozoru
- Děti a osoby, které nejsou seznámeny s návodem k obsluze, nesmějí zařízení používat.
- Respektujte místní předpisy pro minimální věk obsluhující osoby.

4 MONTÁŽ

Přístroj montovat dle dílčího obrázku (*Obrázek A-F, P*).

⚠ VÝSTRAHA! Nebezpečí v důsledku neúplné montáže! Provoz neúplně smontovaného stroje může přivodit těžká poranění a poškození stroje.

- Stroj provozujte pouze, je-li kompletně smontovaný!
- Před zapnutím vyzkoušejte všechna bezpečnostní a ochranná zařízení, zda jsou k dispozici a jsou funkční!

5 UVEDENÍ DO PROVOZU

POZOR! Před uvedením do provozu vždy proveďte vizuální kontrolu. Jsou-li žací ústrojí a/nebo upevňovací díly uvolněné, poškozené nebo opotřebené, nesmí se přístroj používat.

- Dodržujte ustanovení pro provozní dobu specifická pro danou zemi
- Vždy dodržujte dodaný návod k obsluze od výrobce motoru

Bezpečnost

⚠ VÝSTRAHA! Nebezpečí požáru! Benzín je vysoce hořlavý!

- Benzín uchovávejte jen v nádobách k tomu určených.
- Palivo doplňujte jen ve volném prostoru.
- Při tankování nekuřte.
- Uzávěr nádrže neotevírejte, pokud motor běží nebo je horký.
- Poškozenou nádrž nebo uzávěr nádrže vyměňte.
- Víčko nádrže vždy pevně utahujte.
- Pokud vytekl benzín:
 - Nestartujte motor.
 - Zabraňte pokusům o nastartování.
 - Vyčistěte přístroj

⚠ VÝSTRAHA! Nebezpečí otravy! Motor nikdy nenechávejte běžet v uzavřených prostorech.

5.1 Natankování

Před prvním uvedením do provozu naplňte olej a benzín.

Ben- zín:	Normální benzín bezolovnatý
Moto- rový olej:	viz návod k použití od výrobce motoru - Olej: SAE 10W-30, množství náplně: max. 0,25 l s prázdnou olejovou nádrží

5.2 Plnění oleje (obrázek G)

1. Vertikutátor nechejte vyrovnat vodorovně:
 - Vertikutátor sklopte za rukojeť směrem dozadu.
 - Spuštění řezacího ústrojí: Otočný spínač stiskněte dolů do pracovní polohy a otočte na stupeň "5".
2. Naplnění oleje:
 - Vyšroubujte měrku oleje a nasadte plnicí hrdlo.
 - Naplňte olej (max. 0,25 l s prázdnou olejovou nádrží).
 - Sejměte plnicí hrdlo a našroubujte zpět měrku oleje.
3. Zvednutí řezacího ústrojí: Otočný spínač stiskněte dolů do pracovní polohy a otočte na stupeň "1".

POZOR! Nebezpečí poškození stroje. Řezací ústrojí se poškodí, jestliže budete strojem se spuštěným řezacím ústrojím popojíždět přes pevný povrch.

- Zvednutí řezacího ústrojí: Otočný spínač stiskněte dolů do pracovní polohy a otočte na stupeň "1".

6 OBSLUHA

6.1 Všeobecná upozornění k provozu

- K nastartování přístroje je nutné, aby se žací ústrojí mohlo volně pohybovat.
- Přístroj řídit pouze za vodící rukojeť. Tím je preventivně udržována bezpečnostní vzdálenost.
- Výfuk a motor udržujte suché
- Na svazích dávejte pozor na bezpečné postavení
- Kypřete vždy napříč svahu
- Nekypřete nikdy na příkrých svazích
- Kypříč voďte pouze krokem
- Přístroj nepřevracujte nebo nepřepřavovujte, je-li motor spuštěný
- Nechat zkontrolovat odborníkem:
 - po najetí na překážku
 - při náhlém zastavení motoru
 - při ohnutí noží
 - při ohnutí nožovém hřídeli,
 - při vadném klínovém řemenu

6.2 Plnění benzínu (obrázek H)

UPOZORNĚNÍ Uzávěr hrdla palivové nádrže se nachází na palivové nádrži a je opatřen symbolem „benzinové pumpy“ (čerpací stanice).

6.3 Nastavení pracovní výšky (Obrázek I)

POZOR! Nebezpečí poškození stroje. Pracovní výšku nastavovat pouze při vypnutém motoru a zastaveném nožovém hřídeli.

Pracovní výšku nožového hřídele nastavujte na nastavovacím kotouči.

1. Vertikátor sklopte za rukojeť směrem dozadu.
2. Směrem dolů stlačit otočný spínač a otočit na úroveň „1“.

Úprava pozice na nastavovacím kotouči:

1–5 = nastavení pracovní hloubky

UPOZORNĚNÍ Při novém sečení nastavit nastavovací kotouč max. na pozici 2!

Správná pracovní výška se řídí podle:

- stavu trávníku,
- opotřebenosti nožů.

Při nesprávné pracovní hloubce:

- zůstane hřídel stát,
- motor se netočí.

V takovém případě otočte nastavovacím kotoučem zpět na nejnižší pracovní výšku.

UPOZORNĚNÍ Před kypřením vždy trávník posekejte.

UPOZORNĚNÍ Nasaďte konektor zapalovací svíčky na zapalovací svíčku!

6.4 Nastartování motoru

Při novém spuštění, delších prostojích a teplotách pod 10 °C:

1. Stiskněte tlačítko plnicího čerpadla „a“ 6x. (Obrázek K)
2. Stiskněte tlačítko plnicího čerpadla „b“ 10x. (Obrázek K)
3. Stiskněte tlačítko spínače a současně třmen ke spuštění motoru přitáhněte k horní příčce a přidržte (obrázek L).

UPOZORNĚNÍ Během provozu přidržujte třmen ke spinání motoru.

1. Startovací lanko plynule vytáhněte a poté ho nechte pomalu navinout zpět (obrázek M).
2. Motor nechte běžet, aby se zahřál.

UPOZORNĚNÍ S motorem za provozní teploty nesmíte používat tlačítka podávacích čerpadel. Motor má nastavení pro fixní plyn. Regulace otáček není možná.

6.5 Vypnutí motoru

1. Uvolněte třmen spuštění. (Obrázek L).

⚠ VÝSTRAHA! Nebezpečí zranění pořezáním! Nožový hřídel se dotáhí i po vypnutí motoru! Po vypnutí nesaťat ihned pod přístroj.

6.6 Zavěšení/vyjmutí zachytávacího koše

1. Před zavěšením/vyjmutím zachytávacího koše vypnout motor.
2. Počkat do zastavení nožového hřídele.

7 ÚDRŽBA A PÉČE

⚠ NEBEZPEČÍ! Při práci na horkých částech motoru a na nožovém hřídeli hrozí nebezpečí úrazu – noste ochranné rukavice!

- Před jakýmkoli čištěním a údržbou vytáhněte konektor zapalovací svíčky! Počkejte do zastavení hřídele.
- Počkejte, až motor zcela vychladne.
- Noste ochranné rukavice.
- Je zakázáno otevírat kryt přístroje.
- Používejte jen originální náhradní díly.
- Opatřebované nebo poškozené pracovní nástroje a čepy vyměňovat pouze po sadách, prevence nevyváženosti.
- Neostříkujte přístroj vodou! Pronikající voda může vést k poruchám (zapalování, karburátor, ...).
- Po použití přístroj očistěte (stěrka, hadr atd.).

7.1 Demontáž nožového hřídele (Obrázek N)

1. Vyšroubovat šroub (1) ložiska.
2. Vyklopit polovinu ložiska (2) směrem nahoru.
3. Vyzvednout nožový hřídel ze spodní poloviny ložiska a vytáhnout z pohonné jednotky (3).

Montáž provést v opačném pořadí.

7.2 Demontáž provzdušňovacího válce

Vymontovat válec provzdušňovače a obnovit ocelové pružinové hroty, analogicky k nožovému hřídeli.

7.3 Demontáž nožů (Obrázek I)

! **UPOZORNĚNÍ** Před demontáží nožů věnovat pozornost jejich zamontované poloze!

1. Vyšroubovat šestihřanný šroub (1).
2. Opatrně odtáhnout kuličkové ložisko (2) od hřídele (8).
3. Z hřídele vytáhnout přítlačný kroužek (3), podložku (4) a krátkou distanční objímku (5).
4. Postupně vytáhnout nůž (6) a dlouhou distanční objímku.

Montáž provést v opačném pořadí.

7.4 Vzduchový filtr vyčistěte nebo vyměňte

Dodržujte pokyny uvedené v návodu k obsluze výrobce motoru.

7.5 Údržba zapalovacích svíček

Dodržujte pokyny uvedené v návodu k obsluze výrobce motoru.

! **OPATRNĚ!** Při práci na horkých částech – při výměně resp. čištění zapalovací svíčky – noste ochranné rukavice!

7.6 Výměna oleje

! **UPOZORNĚNÍ** Starý olej vypouštějte, když je motor teplý. Teplý olej vyteče rychle a úplně.

1. K zachycení oleje použijte vhodnou nádobu, kterou postavte pod motor.
2. Vyšroubojte měrku oleje.
3. Zasuňte plnicí hrdlo.
4. Přístroj překlopte za příčku rukojeti dozadu, až příčka dosedne na zem. Nechte olej úplně vytéci.
5. Přístroj postavte a vyrovnejte vodorovně. Naplňte olej (SAE 10W-30, množství náplně: max. 0,25 l). Viz také část "Plnění oleje (obrázek G)".
6. Vyjměte plnicí hrdlo.
7. Našroubojte zpět měrku oleje.

! **UPOZORNĚNÍ** Použitý motorový olej ekologicky zlikvidujte! Starý olej doporučujeme odevzdat v uzavřené nádobě ve středisku pro recyklaci nebo v servisu. Starý olej:

- nedávejte do odpadu,
- nevylévejte do kanalizace,
- nevylévejte na zem.

Dodržujte pokyny uvedené v návodu k obsluze výrobce motoru.

8 SKLADOVÁNÍ

! **NEBEZPEČÍ!** **Pozor – nebezpečí požáru/výbuchu!** Motor neukládejte u zdrojů otevřeného ohně nebo tepla.

- Motor nechte vychladnout.
- Vertikutátor skladujte na suchém místě.
- Pro prostorově úsporné vyšroubojte křídlaté matice na horní příčce a odklopte horní část rukojeti.

9 LIKVIDACE



- Benzin a motorový olej nepatří do domácího odpadu nebo odtoků, ale odvázejí se k roztřídění, příp. k ekologické likvidaci!
- Před likvidací stroje musíte vyprázdnit palivovou nádrž a nádrž motorového oleje!
- Obal, stroj a příslušenství jsou vyrobeny z recyklovatelných materiálů a je nutné je likvidovat příslušným způsobem.

10 POMOC PŘI PORUCHÁCH

⚠ OPATRNĚ! **Nebezpečí zranění.** Ostrohranné a pohyblivé části strojů mohou vést k poranění.

- Při údržbě, ošetřování a čištění vždy noste ochranné rukavice!

ⓘ UPOZORNĚNÍ V případě poruch, které nejsou v této tabulce uvedené nebo které nemůžete sami odstranit, se obraťte na náš zákaznický servis.

Porucha	Odstranění
Motor nenaskočí.	<ul style="list-style-type: none"> ■ Dotankujte benzín. ■ Stiskněte spínací třmen motoru k horní rukojeti ■ Zkontrolujte zapalovací svíčky, případně je vyměňte ■ Vyčištění vzduchového filtru
Válec se netočí	Vyhledejte servis
Slábné výkon motoru	<ul style="list-style-type: none"> ■ Zvolte menší pracovní hloubku ■ Vyměňte opotřebené nože ■ Posekejte trávnik (trávniku je příliš vzrostlý)
Špatný výkon vertikutátoru	<ul style="list-style-type: none"> ■ Zvolte menší pracovní hloubku ■ Vyměňte opotřebené nože
<ul style="list-style-type: none"> ■ Neklidný chod ■ Přístroj vibruje 	<ul style="list-style-type: none"> ■ Poškozené nože ■ Vyhledejte servis

11 ZÁKAZNICKÝ SERVIS/SERVIS

Máte-li nějaké dotazy k záruce, opravě nebo náhradním dílům, obraťte se prosím na nejbližší servis AL-KO. Najdete jej na internetu pod následující adresou:

dující adresou:

www.alko-garden.com/service-contacts

Další informace k náhradním dílům najdete na:

www.alko-garden.com/spareparts

12 INFORMACE K PROHLÁŠENÍ O SHODĚ

Tímto na vlastní odpovědnost prohlašujeme, že tento výrobek v provedení, které uvádíme na trh, odpovídá požadavkům harmonizovaných směrnic

EU, bezpečnostním standardům EU, a standardům specifickým pro daný výrobek. Prohlášení o shodě je součástí návodu k použití a je přiloženo ke stroji.

13 ZÁRUKA

Případné vady na materiálu či výrobní závady na výrobku odstraníme během zákonné lhůty pro reklamaci nedostatků, a to dle našeho uvážení buď opravou, nebo dodáním náhradního výrobku. Lhůta pro reklamaci nedostatků se řídí právními ustanoveními země, ve které byl výrobek zakoupen.

Naše záruka platí jen v následujících případech:

- Dodržujete tento návod k obsluze
- Řádné zacházení
- Použití originálních náhradních dílů

Záruka zaniká v následujících případech:

- Svévolné pokusy o opravu
- Svévolné technické změny
- Používání v rozporu s určeným účelem

Ze záruky jsou vyloučeny:

- Škody na laku, které jsou způsobeny normálním opotřebením.
- Opotřebované díly, které jsou na kartě náhradních dílů xxxxxx (x) označeny rámečkem.
- Spalovací motory (zde platí zvláštní záruční ustanovení příslušného výrobce motoru)

Záruční doba začíná dnem nákupu prvním koncovým uživatelem. Rozhodující je datum na nákupním dokladu. S tímto záručním listem a originálem nákupního dokladu se obraťte na svého prodejce nebo nejbližší autorizovaný servis pro zákazníky. Zákonné nároky kupujícího na reklamaci nedostatků vůči prodávajícímu zůstávají tímto prohlášením nedotčeny.

PREKLAD ORIGINÁLNEHO NÁVODU NA POUŽITIE




Obsah

1	O tomto návode na obsluhu.....	88
1.1	Symbole na titulnej strane.....	88
1.2	Vysvetlenie symbolov a signálne slová.....	88
2	Popis výrobku.....	89
2.1	Používanie v súlade s určením.....	89
2.2	Možné predvídateľné chybné použitie.....	89
2.3	Bezpečnostné a ochranné zariadenia.....	89
2.4	Symbole na zariadení.....	89
2.5	Prehľad výrobku.....	89
3	Bezpečnostné pokyny.....	90
4	Montáž.....	90
5	Uvedenie do prevádzky.....	90
5.1	Natankovať.....	90
5.2	Naplnenie olejom (obrázok G).....	90
6	Obsluha.....	91
6.1	Všeobecné upozornenia k prevádzke.....	91
6.2	Naplnenie benzínom (obrázok H).....	91
6.3	Nastavenie pracovnej výšky (obrázok I).....	91
6.4	Naštartovanie motora.....	91
6.5	Vypnutie motora.....	92
6.6	Zavesenie zachytávacieho koša.....	92
7	Údržba a starostlivosť.....	92
7.1	Demontáž nožového hriadeľa (obrázok N).....	92
7.2	Demontáž ventilátorového valca.....	92
7.3	Demontáž nožov (obrázok O).....	92
7.4	Očistiť, resp. vymeniť vzduchový filter.....	92
7.5	Údržba zapalovacích sviečok.....	92
7.6	Výmena oleja.....	92
8	Skladovanie.....	93
9	Likvidácia.....	93
10	Pomoc pri poruchách.....	93
11	Zákaznícky servis.....	93
12	Informácie k vyhláseniu o zhode.....	93
13	Záruka.....	94

1 O TOMTO NÁVODE NA OBSLUHU

- U nemeckej verzii sa jedná o originálny návod na použitie. Všetky ostatné jazykové verzie sú preklady originálneho návodu na použitie.
- Návod na obsluhu si uschovajte vždy tak, aby ste si ho mohli prečítať, keď budete potrebovať nejakú informáciu k zariadeniu.
- Zariadenie postupujte ďalším osobám len spolu s týmto návodom na obsluhu.
- Prečítajte si a dbajte na bezpečnostné a výstražné pokyny v tomto návode na použitie.

1.1 Symboly na titulnej strane

Symbol	Význam
	Je bezpodmienečne potrebné, aby ste si pred uvedením zariadenia do prevádzky starostlivo prečítali tento návod na použitie. Je to predpoklad pre bezpečnú prácu a bezporuchové zaobchádzanie.
	Návod na použitie
	Benzínový prístroj nepoužívajte v blízkosti otvorených plameňov alebo zdrojov tepla.

1.2 Vysvetlenie symbolov a signálne slová

⚠ NEBEZPEČENSTVO! Upozornenie na bezprostredne hroziacu nebezpečnú situáciu, ktorá má – v prípade, že sa jej nepredídte – za následok smrť alebo ťažké zranenie.

⚠ VAROVANIE! Upozornenie na potenciálne hroziacu nebezpečnú situáciu, ktorá by mohla mať – v prípade, že sa jej nepredídte – za následok smrť alebo ťažké zranenie.

⚠ POZOR! Upozornenie na potenciálne hroziacu nebezpečnú situáciu, ktorá by mohla mať – v prípade, že sa jej nepredídte – za následok ľahké alebo stredne ťažké zranenie.

POZOR! Upozornenie na situáciu, ktorá by mohla mať – v prípade, že sa jej nepredídte – za následok vecné škody.

UPOZORNENIE Špeciálne pokyny pre lepšiu zrozumiteľnosť a zaobchádzanie.

2 POPIS VÝROBKU

2.1 Používanie v súlade s určením

Tento prístroj je určený na kyprenie a prevzdušňovanie trávnikovej pôdy (skyprenie) na súkromných pozemkoch a smie sa používať iba na suchom, krátko strihanom trávniku. Iné alebo rozsiahlejšie používanie sa považuje za používanie v rozpore s určeným účelom.

Tento prístroj je určený výlučne na použitie v súkromnej oblasti. Akékoľvek iné použitie, ako aj nedovolená prestavba alebo úprava je v rozpore s určením a ich následkom je vylúčenie záruky, ako aj strata zhody a odmietnutie akejkoľvek zodpovednosti výrobcu za škody spôsobené používateľovi alebo tretím osobám.

2.2 Možné predvídateľné chybné použitie

- Zariadenie nepoužívajte počas dažďa alebo ak je trávnik vlhký.
- Bezpečnostné zariadenia sa nesmú demonstrovávať alebo premošťovať.

2.3 Bezpečnostné a ochranné zariadenia

Bezpečnostná spínacia konzola

Prístroj je vybavený bezpečnosťou spínacou konzolou, ktorá pri uvoľnení prístroj zastaví.

Výklopná zadná časť

Prístroj je vybavený výklopnou zadnou časťou.

Optický bezpečnostný ukazovateľ (obrázok I)

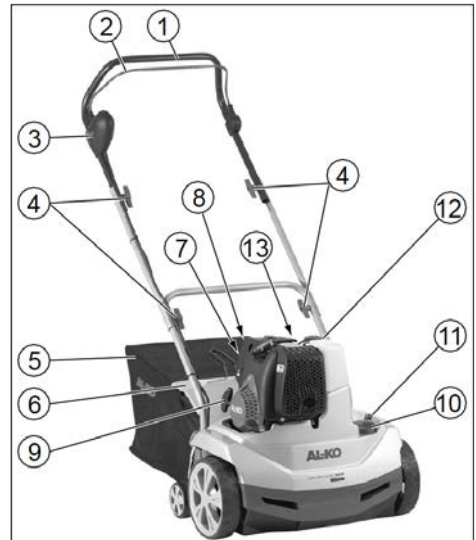
- Optický bezpečnostný ukazovateľ zobrazuje upevnenie nožového hriadeľa.
- Zelený kolík je viditeľný cca 5 mm; nožový hriadeľ je upevnený správne (obrázok I 1).
- Zelený kolík nie je vidieť, viditeľný je červený okraj; upevnenie nožového hriadeľa sa povolilo (obrázok I 2).
- Upevnenie nožového hriadeľa sa musí skontrolovať a skrutky dotiahnuť (obrázok N).

2.4 Symboly na zariadení

Symbol	Význam
	Pred uvedením do prevádzky si prečítajte návod na použitie!
	Tretie osoby nepúšťajte do nebezpečnej oblasti!

Symbol	Význam
	Pred prácou na žacom ústrojenstve vyťahnite konektor sviečok zapalovania!
	Pozor, nebezpečenstvo! Ruky a nohy držte mimo dosahu rezného nástroja!
	Noste ochranné okuliare!
	Noste ochranu sluchu!

2.5 Prehľad výrobku



Č.	Konštrukčná časť
1	Vodiaca tyč
2	Bezpečnostný strmeň
3	Bezpečnostná dotykový spínač
4	Otočná rukoväť pre sklopenie vodiacej tyče
5	Kôš na trávu
6	Zachytávací kryt
7	Primer tlačidlo a „x 6“
8	Primer tlačidlo b „x 10“
9	Držadlo spúšťača

Č.	Konštrukčná časť
10	Otočný spínač pre nastavenie pracovnej výšky
11	Zelený kolík pre zobrazenie upevnenia nožového hriadeľa
12	Plniaci otvor benzínovej nádrže
13	Plniaci otvor olejovej nádrže

3 BEZPEČNOSTNÉ POKYNY

- Prístroj používajte len v technicky bezchybnom stave
- Nevyradovať bezpečnostné a ochranné zariadenia
- Nosiť ochranné okuliare a ochranu sluchu
- Nosiť dlhé nohavice a pevnú obuv
- Ruky a nohy držte mimo dosahu rezacieho nástroja
- Ruky ani nohy nenechávať v blízkosti točiacich sa dielov.
- Tretie osoby nepúšťajte do nebezpečnej oblasti
- Odstrániť cudzie predmety z pracovnej zóny
- Pri opustení prístroja:
 - Vypnutie motora
 - Počkať do zastavenia žacieho ústrojenstva
 - Vytiahnite konektor sviečok zapalovania
- Nenechávať zariadenie bez dohľadu
- Deti a iné osoby, ktoré nie sú oboznámené s návodom na obsluhu, prístroj nesmú používať
- Dodržiavajte miestne ustanovenia o minimálnom dovolenom veku pre obsluhujúce osoby

4 MONTÁŽ

Prístroj montovať podľa čiastkového obrázku (*obrázok A-F, P*).

⚠ VAROVANIE! Nebezpečenstvá v dôsledku nekompletnej montáže! Používanie nekompletne zmontovaného zariadenia môže viesť k vážnym zraneniam.

- Prevádzkujte zariadenie iba vtedy, keď je úplné a v zmontovanom stave!
- Skontrolujte pred zapnutím, či sú prítomné a funkčné všetky bezpečnostné a ochranné zariadenia!

5 UVEDENIE DO PREVÁDZKY

POZOR! Pred uvedením do prevádzky vykonajte vždy vizuálnu kontrolu. Ak sú žacie ústrojenstvo a/alebo upevňovacie diely uvoľnené, poškodené alebo opotrebované, nesmie sa prístroj používať.

- Dodržiavajte ustanovenia pre dobu prevádzky špecifickú pre danú krajinu
- Vždy dodržiavajte dodaný návod na obsluhu od výrobcu motora

Bezpečnosť

⚠ VAROVANIE! Nebezpečenstvo vzniku požiaru! Benzín je vysoko zápalný!

- Benzín uskladňujte len v nádobách na to určených
- Čerpajte len vonku
- Pri čerpaní nefajčite
- Uzáver nádrže neotvárajte pri zapnutom alebo horúcom motore
- Poškodenú nádrž alebo uzáver nádrže vymeňte
- Kryt nádrže vždy pevne zatvorte
- Ak vytiekol benzín:
 - neštartujte motor
 - vyhýbajte sa pokusom o zapalovanie
 - Čistenie prístroja

⚠ VAROVANIE! Nebezpečenstvo otravy!

Motor nenechávajte nikdy zapnutý v uzavretých priestoroch.

5.1 Natankovať

Pred prvým uvedením do prevádzky naplňte olej a benzín.

Ben- zín:	Normálny benzín bezolovnatý
Moto- rový olej:	pozri návod na obsluhu výrobcu motora Olej: SAE 10W-30, plniace množstvo: max. 0,25 l pri prázdnej olejovej nádrži

5.2 Naplnenie olejom (obrázok G)

1. Vodorovné vycentrovanie vertikútátora:
 - Prístroj na kyprenie pôdy sklopit' za rukuvať smerom dozadu.
 - Spustíte žacie ústrojenstvo Stlačiť otočný spínač pre pracovnú hĺbku a otočiť na úroveň „5“.

2. Plnenie oleja:
 - Tyč na meranie stavu oleja vyskrutkujte a zasuňte hrdlo na plnenie.
 - Naplňte olej (max. 0,25 l pri prázdnej olejovej nádrži).
 - Plniace hrdlo odstráňte a tyč na meranie stavu oleja opäť naskrutkujte.
3. Nadvíhnite žacie ústrojenstvo: Stlačiť otočný spínač pre pracovnú hĺbku a otočiť na úroveň „1“.

POZOR! Nebezpečenstvo poškodenia zariadenia. Rezací mechanizmus sa poškodí, keď prístroj posúvate so spusteným rezacím mechanizmom po pevnom povrchu.

- Nadvíhnite žacie ústrojenstvo: Stlačiť otočný spínač pre pracovnú hĺbku a otočiť na úroveň „1“.

6 OBSLUHA

6.1 Všeobecné upozornenia k prevádzke

- Pre naštartovanie prístroja je nutné, aby sa žacie ústrojenstvo mohlo voľne pohybovať
- Prístroj riadte len držaním za vodiacu tyč. Tým je predpísaná bezpečnostná vzdialenosť.
- Výfuk a motor udržiavať čisté
- Na svahoch dávať pozor na bezpečné postavenie
- Pôdu kypriť vždy priečne k svahu
- Pôdu nekypriť nikdy na strmých svahoch
- Prístroj na kyprenie pôdy vodiť len krokom
- Prístroj neprevracat' alebo neprepravovat', ak je motor spustený
- Nechať skontrolovať odborníkom:
 - po nájazde na prekážku,
 - v prípade náhleho zastavenia motora,
 - pri ohnutom noži
 - pri ohnutom nožovom hriadeli,
 - v prípade nefunkčného klinového remeňa

6.2 Naplnenie benzínom (obrázok H)

I UPOZORNENIE Veko nádrže sa nachádza na benzínovej nádrži a je opatrený symbolom „tankovací stĺp“ (čerpacia stanica).

6.3 Nastavenie pracovnej výšky (obrázok I)

POZOR! Nebezpečenstvo poškodenia zariadenia. Pracovnú výšku nastavovat' len pri vypnutom motore a zastavenom nožovom hriadeli.

Pracovnú výšku nožového hriadeľa nastavovat' na nastavovacom kotúči.

1. Prístroj na kyprenie pôdy sklopit' za rúkav' smerom dozadu.
2. Smerom dolu stlačiť otočný spínač a otočiť na úroveň „1“.

Úprava pozície na nastavovacom kotúči:

1 – 5 = nastavenie pracovnej výšky

I UPOZORNENIE Pri novom kosení nastaviť nastavovací kotúč max. na pozícii 2!

Správna pracovná výška sa riadi podľa:

- stavu trávniká,
- opotrebovania nožov.

Pri nesprávne nastavení pracovnej výške:

- Zostane hriadel' stát'
- motor sa nepretáča.

V takomto prípade otočte nastavovacím kotúčom späť na najnižšiu pracovnú výšku.

I UPOZORNENIE Pred kyprením pôdy vždy trávnik pokosiť.

I UPOZORNENIE Koncovku zapaľovacej sviečky nasadte na zapaľovaciu sviečku!

6.4 Naštartovanie motora

pri novom štarte, po dlhšom odstavení a teplotách pod 10 °C:

1. Stlačiť Primer tlačidlo „a“ 6x. (obrázok K).
2. Stlačiť Primer tlačidlo „b“ 10x. (obrázok K).
3. Zatláčiť zapínacie tlačidlo a súčasne ťahať a držať spínaciu konzolu motora k hornej rúkav' (obrázok L).

I UPOZORNENIE Spínaciu konzolu motora počas prevádzky držať.

1. Štartovacie lanko plynulo vytiahnite a potom nechajte pomaly opäť navíť (obrázok M).
2. Motor nechajte zohriať.

I UPOZORNENIE Pri motore s prevádzkovou teplotou nestláčajte Primer tlačidlá. Motor má pevné nastavenie plynu. Regulácia otáčok nie je možná.

6.5 Vypnutie motora

1. Pustíte spínačiu konzolu motora. (obrázok L).

⚠ VAROVARIE! **Nebezpečenstvo zranenia porezaním!** Nožový hriadeľ sa dotáča aj po vypnutí motora! Po vypnutí nesiahajte hneď pod prístroj.

6.6 Zavesenie zachytávacieho koša

1. Pred zavesením / vybratím zachytávacieho koša vypnúť motor.
2. Počkať do zastavenia nožového hriadeľa.

7 ÚDRŽBA A STAROSTLIVOSŤ

⚠ NEBEZPEČENSTVO! Nebezpečenstvo poranenia na nožovom hriadeľi a na horúcich častiach motora - noste ochranné rukavice!

- Pred akýmikoľvek údržbárskymi a opravárskymi prácami vyťahnite konektor zapalovacej sviečky! Počkať do zastavenia hriadeľa.
- Počkajte, kým sa motor kompletne ochladí.
- Nosiť ochranné rukavice.
- Teleso neatvárať.
- Používajte len originálne náhradné diely.
- Opatrované alebo poškodené pracovné nástroje a čapy vymieňať iba po setoch, prevencia nevyváženosti.
- Prístroj nestriekajte s vodou! Vniknutá voda (zapalovacie zariadenie, karburátor...) môže viesť k poruchám.
- Po použití prístroj očistiť (stierka, handra atď.).

7.1 Demontáž nožového hriadeľa (obrázok N)

1. Vyskrutkovať skrutku (1) ložiska.
2. Vyklopiť polovicu ložiska (2) smerom hore.
3. Vyzdvihnúť nožový hriadeľ zo spodnej polovice ložiska a vytiahnuť z pohonnej jednotky (3).

Montáž vykonať v opačnom poradí.

7.2 Demontáž ventilátorového valca

Vymontovať valec ventilátora a obnoviť lyžiny ocelevej pružiny, analogicky k nožovému hriadeľu.

7.3 Demontáž nožov (obrázok O)

ⓘ UPOZORNENIE Pred demontážou nožov venovať pozornosť ich zabudovanej polohe!

1. Vyskrutkovať šesťhrannú skrutku (1).

2. Opatrne odtiahnuť guľôčkové ložisko (2) od hriadeľa (8).
3. Z hriadeľa vytiahnuť prítlačný krúžok (3), podložku (4) a dištančnú objímku (5).
4. Postupne vytiahnuť nôž (6) a dlhú dištančnú objímku.

Montáž vykonať v opačnom poradí.

7.4 Očistiť, resp. vymeniť vzduchový filter

Vždy dodržiavajte pokyny v dodanom návode na obsluhu od výrobcu motora.

7.5 Údržba zapalovacích sviečok

Vždy dodržiavajte pokyny v dodanom návode na obsluhu od výrobcu motora.

⚠ POZOR! Nebezpečenstvo poranenia na horúcich častiach motora - pri výmene, resp. čistení zapalovacej sviečky noste ochranné rukavice!

7.6 Výmena oleja

ⓘ UPOZORNENIE Starý olej vypustíte pri teplom motore. Teplý olej vyteká rýchlo a úplne.

1. Na zachytávanie oleja použijete pod motor vhodnú nádobu.
2. Vyskrutkujte tyč na meranie stavu oleja.
3. Zasuňte hrdlo na plnenie.
4. Prístroj preklopte za rúkoväť dozadu, až rúkoväť leží na zemi. Nechajte olej úplne vytiecť.
5. Prístroj postavte a vodorovne vycentrujte. Naplňte olej (SAE 10W-30, plniace množstvo: max. 0,25 l). Pozrite aj odsek „Naplniť olej (obrázok G)“.
6. Vyberte hrdlo na plnenie.
7. Tyč na meranie stavu oleja opäť naskrutkujte.

ⓘ UPOZORNENIE Použitý motorový olej ekologicky zlikvidujte! Odporúčame starý olej odovzdať v uzatvorenej nádobe do recyklačného centra alebo zákazníckeho servisu. Starý olej:

- nedávajte do odpadu
- nevyliievajte do kanalizácie alebo odtoku
- nevyliievajte na zem

Vždy dodržiavajte pokyny v dodanom návode na obsluhu od výrobcu motora.

8 SKLADOVANIE

⚠ NEBEZPEČENSTVO! Pozor - nebezpečenstvo vzniku požiaru a explózie! Motor neskladujte pred otvoreným plameňom alebo zdrojom tepla!

- Motor nechajte vychladnúť.
- Vertikutátor uskladnite v suchej miestnosti.
- Pre úsporné odloženie odmontujte krídlové matice na hornej rukoväti a rukoväť sklopte.

10 POMOC PRI PORUCHÁCH

⚠ POZOR! Nebezpečenstvo zranenia. Ostré a pohybujúce sa diely prístroja môžu spôsobiť zranenia.

- V priebehu údržbárskych, ošetrovacích a čistiacich prác vždy noste ochranné rukavice!

9 LIKVIDÁCIA



- Benzín a motorový olej nepatria do domového odpadu alebo do kanalizácie, ale tieto musia byť likvidované samostatne!
- Pred likvidáciou prístroja musí byť palivová nádrž a nádrž motorového oleja vyprázdnená!
- Obal, prístroj a príslušenstvo sú vyrobené z recyklovateľných materiálov a musia sa vhodne zlikvidovať.

ⓘ UPOZORNENIE Pri poruchách, ktoré nie sú uvedené v tejto tabuľke alebo ktoré nemôžete odstrániť sami, sa obráťte na náš zákaznícky servis.

Porucha	Odstránenie
Motor nenaskočí	<ul style="list-style-type: none"> ■ Natankujte benzín ■ Stlačiť spínacie konzoly motora k hornej rukoväti ■ Skontrolujte sviečky zapalovania, príp. ich vymeňte ■ Čistenie vzduchového filtra
Valec sa netočí	Vyhľadajte servisnú dielňu.
Výkon motora slabne	<ul style="list-style-type: none"> ■ Zvoliť nižšiu pracovnú výšku ■ Vymeniť opotrebované nože ■ Pokosiť trávnik (výška trávnik je príliš vysoká)
Zlý výkon prístroja na kypanie pôdy	<ul style="list-style-type: none"> ■ zvoliť nižšiu pracovnú výšku ■ vymeniť opotrebované nože
<ul style="list-style-type: none"> ■ Nepokojný chod ■ Prístroj vibruje 	<ul style="list-style-type: none"> ■ Poškodené nože ■ Vyhľadajte servisnú dielňu.

11 ZÁKAZNÍCKY SERVIS

V prípade otázok k záruke, oprave alebo náhradným dielom sa obráťte, prosím, na najbližší servis AL-KO. Tento nájdete na internete na nasledujúcej adrese:

dovnej adrese:

www.alko-garden.com/service-contacts

Ďalšie informácie k náhradným dielom nájdete pod:

www.alko-garden.com/spareparts

12 INFORMÁCIE K VYHLÁSENIU O ZHODE

Týmto vyhlasujeme na výhradnú vlastnú zodpovednosť, že tento výrobok vo forme, v akej sa

predáva na trhu, spĺňa podmienky harmonizovaných smerníc EÚ, bezpečnostných štandardov EÚ a štandardov špecifických pre výrobok. Vyhlásenie o zhode je súčasťou návodu na obsluhu a je priložené ku stroju.

13 ZÁRUKA

Prípadné chyby materiálu alebo výrobné chyby na zariadení odstránime počas zákonnej premlčacej lehoty pre nárok na náhradu škody podľa nášho výberu opravou alebo výmenou. Premlčacia lehota sa určuje vždy podľa právnych predpisov krajiny, v ktorej bolo zariadenie zakúpené.

Nárok na uplatnenie záruky akceptujeme len pri:

- dodržiavate pokyny tohto návodu na použitie
- odbornom zaobchádzaní so zariadením
- používaní originálnych náhradných dielov

Nárok na uplatnenie záruky zaniká ak:

- sa svojvoľne pokúšate o opravu
- svojvoľne vykonáte na zariadení technické zmeny
- používate zariadenie v rozpore s určením

Zo záruky sú vylúčené:

- poškodenia laku, ktoré vyplývajú z normálneho opotrebovania
- diely podliehajúce opotrebeniu, ktoré sú na karte náhradných dielov označené rámečkom

xxxxxx (x)

- Spaľovacie motory (tu platia záručné podmienky príslušného výrobcu motora)

Záručná doba začína plynúť odo dňa zakúpenia zariadenia prvým koncovým odberateľom. Rozhodujúci je dátum na doklade o zakúpení zariadenia. S týmto vyhlásením o záruke a s originálnym dokladom o zakúpení zariadenia sa obráťte na svojho predajcu alebo na najbližší autorizovaný zákaznícky servis. Zákonné nároky kupujúceho voči predávajúcemu vyplývajúce z chýb výrobku zostávajú týmto vyhlásením nedotknuté.

AZ EREDETI KEZELÉSI ÚTMUTATÓ FORDÍTÁSA




Tartalomjegyzék

1	Ehhez a kezelési útmutatóhoz	95	13	Garancia	101
1.1	A címlapon található szimbólumok	95	1	EHHEZ A KEZELÉSI ÚTMUTATÓHOZ	
1.2	Jelmagyarázatok és jelzőszavak	95	■	A német változat esetében az eredeti üzemeltetési útmutatóról van szó. Minden más nyelvi változat az eredeti üzemeltetési útmutató fordítása.	
2	Termékleírás	96	■	Tárolja mindig úgy ezt a kezelési útmutatót, hogy bármikor beleolvashasson, ha a berendezéssel kapcsolatos információra van szüksége.	
2.1	Rendeltetésszerű használat	96	■	Másik személynek csak ezzel a kezelési útmutatóval együtt adja tovább a készüléket.	
2.2	Lehetséges előre látható hibás használat	96	■	Olvassa el és tartsa be a jelen kezelési útmutató biztonsági tudnivalóit és figyelmeztetéseit.	
2.3	Biztonsági és védőberendezések	96	1.1	A címlapon található szimbólumok	
2.4	A készüléken szereplő szimbólumok	96			
2.5	Termékáttekintés	96			
3	Biztonsági utasítások	97			
4	Összeszerelés	97			
5	Üzembe helyezés	97			
5.1	Üzemyanyagok betöltése	97			
5.2	Olaj betöltése (G ábra)	98			
6	Kezelés	98			
6.1	Általános tudnivalók az üzemeltetéssel kapcsolatban	98			
6.2	Benzin betöltése (H ábra)	98			
6.3	Munkamélyiség beállítása (I ábra)	98			
6.4	A motor indítása	98			
6.5	A motort kikapcsolása	99			
6.6	Fűgűjtő be-/kiakasztása	99			
7	Karbantartás és ápolás	99			
7.1	Késtengely kiserelése (N ábra)	99			
7.2	Gyepszellőztető henger kiserelése ..	99			
7.3	Kécek kiserelése (O ábra)	99			
7.4	Levegőszűrő tisztítása, ill. cseréje	99			
7.5	A gyújtógyertya karbantartása	99			
7.6	Olajcsere	99			
8	Tárolás	100			
9	Ártalmatlanítás	100			
10	Hibaelhárítás	100			
11	Ügyfélszolgálat/Szerviz	100			
12	Információk a megfelelőségi nyilatkozathoz	101			

1 EHHEZ A KEZELÉSI ÚTMUTATÓHOZ

- A német változat esetében az eredeti üzemeltetési útmutatóról van szó. Minden más nyelvi változat az eredeti üzemeltetési útmutató fordítása.
- Tárolja mindig úgy ezt a kezelési útmutatót, hogy bármikor beleolvashasson, ha a berendezéssel kapcsolatos információra van szüksége.
- Másik személynek csak ezzel a kezelési útmutatóval együtt adja tovább a készüléket.
- Olvassa el és tartsa be a jelen kezelési útmutató biztonsági tudnivalóit és figyelmeztetéseit.

1.1 A címlapon található szimbólumok

Szimbólum	Jelentés
	Üzembe helyezés előtt feltétlenül olvassa el gondosan ezt a kezelési útmutatót. Ez a zavarmentes munkavégzés és a hibamentes kezelés feltétele.
	Üzemeltetési útmutató
	Benzines készüléket ne működtessen nyílt láng vagy hőforrások közelében.

1.2 Jelmagyarázatok és jelzőszavak

⚠ VESZÉLY! Olyan veszélyes helyzetet jelez, amely – ha nem kerülik el – halálos vagy súlyos sérüléseket eredményez.

⚠ FIGYELMEZTETÉS! Olyan potenciálisan veszélyes helyzetet jelez, amely – ha nem kerülik el – halálos vagy súlyos sérüléseket eredményezhet.

⚠ VIGYÁZAT! Olyan potenciálisan veszélyes helyzetet jelez, amely – ha nem kerülik el – kisebb vagy közepesen súlyos sérüléseket eredményezhet.

FIGYELEM! Olyan helyzetet jelez, amely – ha nem kerülük el – anyagi károkat eredményezhet.

F TUDNIVALÓ Az érthetőséget és a használatot segítő, különleges tudnivalók.

2 TERMÉKLEÍRÁS

2.1 Rendeltetésszerű használat

Ez a gép gyepek fellazítására és szellőztetésére (vertikulálására) szolgál, és magáncélú használatra készült, és csak száraz, rövidre vágott gyepeken használható. Az ezen túlmenő használat nem rendeltetésszerűnek számít.

Ez a gép magáncélú használatra készült. Bármely más felhasználás, valamint az illetéktelen módosítások vagy átépítések nem megfelelő használatnak minősülnek, és a garancia kizárását, valamint a megfelelőség elvesztését és a felhasználónak vagy harmadik feleknek okozott károkért való felelősség elutasítását eredményezik a gyártó részéről.

2.2 Lehetséges előre látható hibás használat

- A készüléket esőben vagy nedves pázsiton ne használja.
- Nem szabad eltávolítani vagy áthidalni a biztonsági berendezéseket.

2.3 Biztonsági és védőberendezések

Biztonsági kapcsolókengyel

A gép egy biztonsági kapcsolókengyellel van felszerelve, amely az elengedésekor leállítja a gépet.

Hátsó fedél

A gép egy hátsó fedéllel rendelkezik.

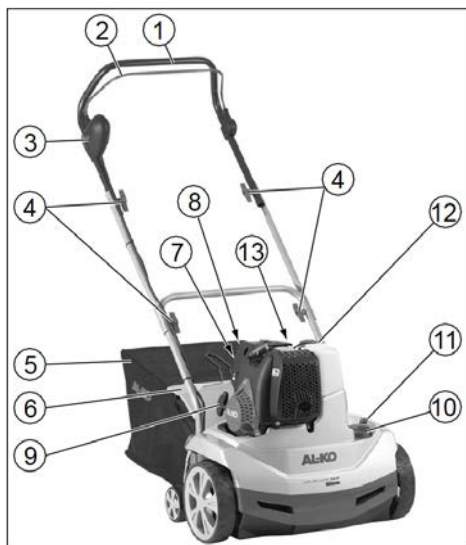
Optikai biztonsági jelzés (1 ábra)

- Az optikai biztonsági jelzés a késtengely rögzített állapotát jelzi.
- Ha a zöld csap kb. 5 mm-es része látható: a késtengely megfelelően rögzítve van (1 ábra).
- Ha a zöld csap már nem látható, egy piros rész látható: a késtengely ki van oldva (2 ábra).
- A késtengely rögzítését ellenőrizni kell és fel kell csavarozni (N ábra).

2.4 A készüléken szereplő szimbólumok

Szimbólum	Jelentés
	Üzembe helyezés előtt olvassa el a kezelési utasítást!
	Harmadik személyeket tartson távol a veszélyzónától!
	A vágóberendezésen végzett munkálatok előtt húzza ki a gyújtógyertya csatlakozóját!
	Figyelem, veszély! Kezeit és lábait tartsa távol a vágószerkezetétől!
	Viseljen védőszemüveget! Viseljen hallásvédőt!

2.5 Termékáttekintés



Sz.	Alkatrész
1	Vezetőnyél
2	Biztonsági kengyel
3	Biztonsági nyomókapcsoló
4	Forgókar a vezetőnyél felhajtatásához
5	Pázsitgyűjtő kosár
6	Ütközőfedél

Sz.	Alkatrész
7	„a” primer gomb "x 6"
8	„b” primer gomb "x 10"
9	Indítómarkolat
10	Forgókapcsoló a munkamélység beállításához
11	Zöld csap a késtengely rögzítettségének kijelzésére
12	Benzintartály betöltőnyílása
13	Olajtartály beöntőnyílása

3 BIZTONSÁGI UTASÍTÁSOK

- A berendezést csak akkor használja, ha műszakilag kifogástalan állapotban van
- A biztonsági és védelmi berendezéseket nem szabad kiiktatni
- Mindig viseljen védőszemüveget és hallásvédőt
- Mindig viseljen hosszú nadrágot és zárt cipőt
- Kezeit és lábait tartsa távol a vágószerkezet-től
- A kezeit és a lábait tartsa távol a forgó alkatrészek-től
- Harmadik személyeket tartson távol a veszélyes területről
- Távolítsa el az idegen tárgyakat a munkaterületről
- A gép elhagyásakor:
 - A motort kikapcsolása
 - Várja meg, amíg leáll a vágóberendezés
 - A gyújtógyertya csatlakozófejének lehűzése
- A gépet ne hagyja felügyelet nélkül
- Gyerekek és olyan személyek, akik a kezelési utasítást nem ismerik, a készüléket nem használhatják.
- Helyi előírások meghatározhatják a kezelőszemély minimális életkorát.

4 ÖSSZESZERELÉS

A gépet az ábrázolt módon (A-F, P ábra) szerelje össze.

⚠ FIGYELMEZTETÉS! Veszélyek nem teljes összeszerelés miatt! Egy nem teljesen összeszerelt gép üzemeltetése súlyos sérülésekhez vezethet.

- A készüléket csak teljesen összeszerelt állapotban üzemeltesse!
- Bekapcsolás előtt ellenőrizze, hogy az összes biztonsági és védőberendezés rendelkezésre áll-e és működőképes-e!

5 ÜZEMBE HELYEZÉS

FIGYELEM! Üzembe helyezés előtt mindig végezzen szemrevételezéses ellenőrzést. Meglazult, sérült vagy kopott vágóberendezéssel és/vagy rögzítőelemekkel a gépet tilos használni.

- A működési időre vonatkozó országspecifikus rendelkezéseket vegye figyelembe.
- Mindig tartsa be a motorgyártó hozzáadott kezelési útmutatóját.

Biztonság

⚠ FIGYELMEZTETÉS! Tűzveszély! A benzin erősen gyúlékony!

- Benzint csak az erre szolgáló tartályban tároljon.
- Csak kültérben tankoljon
- Tankolás közben dohányozni tilos
- A tanksapka zárat járó vagy forró motor mellett ne nyissa ki
- A sérült tartályt vagy tanksapka zárat cserélje ki
- A tanksapkát mindig biztosan zárja le
- Benzin kiömlése esetén:
 - ne indítsa el a motort
 - ne adjon gyújtást a motorra
 - Tisztítsa meg a készüléket

⚠ FIGYELMEZTETÉS! Mérgezésveszély! Ne járassa a motort zárt helyiségben.

5.1 Üzemanyagok betöltése

Az első üzembe helyezés előtt töltsön be olajat és benzint.

Ben-zin:	Normál ólommentes benzin
Motor-olaj:	lásd a motorgyártó kezelési utasítását Olaj: SAE 10W-30, töltési mennyiség: üres olajtartály esetén max. 0,25 l

5.2 Olaj betöltése (G ábra)

1. Talajlazító vízszintes helyzetbe állítása:
 - A talajlazítót a fogantyúnál fogva döntse hátra.
 - Vágóberendezés lesüllyesztése: Nyomja le a munkamélységet szabályozó forgókapcsolót, és fordítsa az „5” állásba.
2. Olaj betöltése:
 - Csavarja ki az olajsztmérő pálcát, és helyezze be a töltőcsonkot.
 - Tölts be az olajat (üres olajtartály esetén max. 0,25 l).
 - Vegye ki a töltőcsonkot, és ismét csavarja be az olajsztmérő pálcát.
3. Vágóberendezés felemelése: Nyomja le a munkamélységet szabályozó forgókapcsolót, és fordítsa az „1” állásba.

FIGYELEM! A készülék sérülésének veszélye. A vágóberendezés megsérül, ha a készülékkel a vágóberendezés leengedett állapotában szilárd felületen haladnak.

- Vágóberendezés felemelése: Nyomja le a munkamélységet szabályozó forgókapcsolót, és fordítsa az „1” állásba.

6 KEZELÉS

6.1 Általános tudnivalók az üzemeltetéssel kapcsolatban

- A gép indításához a vágóberendezésnek teljesen szabadon kell tudnia forogni
- A készüléket csak a vezetőmarkolatnál fogva kormányozza. Ez előre megadja a biztonsági távolságot
- Tartsa tisztán a kipufogót és a motort
- Lejtős terepen ügyeljen arra, hogy biztosan álljon
- Lejtős terepen mindig a lejtésirányra merőlegesen lazítsa a talajt
- Ne végezzen talajlazítást meredek lejtőkön
- A talajlazítót mindig kis sebességgel tolja
- A gépet soha ne billentse meg vagy szállítsa járó motorral
- Ellenőriztesse a gépet szakemberrel:
 - akadályba ütközés után
 - a motor hirtelen leállása esetén
 - elhajlott kés esetén
 - ha elhajlott a késtengely
 - Az ékszj meghibásodott

6.2 Benzin betöltése (H ábra)

FIGYELŐ A tartálytető a benzintartályon található, és egy „kútoszlop” (töltőállomás) szimbóluma látható rajta.

6.3 Munkamélység beállítása (I ábra)

FIGYELEM! A készülék sérülésének veszélye. A munkamélységet csak akkor szabad állítani, ha a motor nem jár, és a kés tengelye sem forog.

A késtengely munkamélységét a kiválasztó tárcsával lehet beállítani.

1. A talajlazítót a fogantyúnál fogva döntse hátra.
2. Nyomja le a forgókapcsolót, és fordítsa „1” állásba.

Kiválasztó tárcsa állásai:

1–5 = Munkamélység beállítása

FIGYELŐ Új kés használata esetén a kiválasztó tárcsát legfeljebb „2” állásba szabad állítani.

A megfelelő munkamélységet a következők határozzák meg:

- a gyepek állapota
- a kés kopottsága

Nem megfelelő munkamélység esetén:

- a tengely állva marad
- a motor nem forog

Ebben az esetben a kiválasztó tárcsát állítsa kisebb fokozatba.

FIGYELŐ Talajlazítás előtt mindig nyírja le a fűvet.

FIGYELŐ A gyújtógyertya csatlakozóját helyezze fel a gyújtógyertyára!

6.4 A motor indítása

első beindítás, hosszabb állásidő és 10 °C alatti hőmérséklet esetén:

1. Nyomja meg az „a” primer gombot 6x. (K ábra).
2. Nyomja meg a „b” primer gombot 10x. (K ábra).
3. Nyomja be a kapcsológombot, és egyidejűleg húzza a motorkapcsoló kengyelt a fogantyú felső részéhez, és tartsa ebben a helyzetben (L ábra).

I TUDNIVALÓ Az üzemelés során tartsa meg a motorkapcsoló kengyelt.

1. Az indítószinórt gyorsan húzza ki, majd lassan engedje vissza (*M ábra*).
2. Hagyja felmelegedni a motort.

I TUDNIVALÓ Üzemleleg motor esetén a primer gombokat nem kell használni. A motor állandó üzemanyag-adagoló beállításával rendelkezik. A fordulatszám szabályozása nem lehetséges.

6.5 A motort kikapcsolása

1. Engedje el a motorkapcsoló kengyelt. (L ábra).

⚠ FIGYELMEZTETÉS! Vágási sérülések veszélye! A késtengely a motor leállítása után még forog! A motor leállítása után ne nyúljon azonnal a gép alá.

6.6 Fűgyújtó be-/kiakasztása

1. A fűgyújtó be-/kiakasztása előtt állítsa le a motort.
2. Várja meg, amíg leáll a késtengely.

7 KARBANTARTÁS ÉS ÁPOLÁS

⚠ VESZÉLY! Sérülésveszély a késtengely és a motor forró részei miatt! Viseljen védőkesztyűt!

- Minden karbantartási és tisztítási munka előtt húzza le a gyújtógyertya csatlakozófejét. Várja meg, amíg leáll a tengely forgása.
- Várja meg, amíg a motor teljesen lehűl.
- Viseljen védőkesztyűt.
- A házfedelet tilos kinyitni.
- Csak eredeti pótalkatrészeket használjon.
- Az elkopott vagy sérült munkaeszközökből és csapokból mindig a teljes készletet cserélje ki, hogy a rendszer ne váljon kiegyensúlyozatlanná.
- Ne érje fröccsenő víz az eszközt! A beható víz károkat okozhat (a gyújtásban, a porlasztóban...).
- A gépet minden használat után tisztítsa meg (kaparóval, ronggyal stb.).

7.1 Késtengely kiszérése (N ábra)

1. Csavarja ki a csapágy csavarját (1).
2. Hajtsa fel a fél csapágyházakat (2).
3. Emelje ki a késtengelyt a csapágyház alsó részéből, és húzza ki a hajtott oldalból (3).

A beszerelés fordított sorrendben történik.

7.2 Gyepszellőztető henger kiszérése

A gyepszellőztető henger kiszérése és az acél rugós tüskék cseréje a késtengelyhez használt eljárással azonos módon végezhető el.

7.3 Kécek kiszérése (O ábra)

I TUDNIVALÓ A kécek kiszérése előtt jegezze meg, pontosan, milyen állásban vannak beszerelve!

1. Csavarozza ki a hatlapfejű csavart (1).
2. Óvatosan húzza le a golyóscsapágyat (2) a tengelyről (8).
3. Húzza le a tengelyről a nyomógyűrűt (3), a tárcsát (4) és a rövid távtartóperselyt (5).
4. Egymás után húzza le a kést (6) és a hosszú távtartóperselyeket.

A beszerelés fordított sorrendben történik.

7.4 Levegőszűrő tisztítása, ill. cseréje

Vegye figyelembe a motorgyártó kezelési útmutatójának megjegyzéseit.

7.5 A gyújtógyertya karbantartása

Vegye figyelembe a motorgyártó kezelési útmutatójának megjegyzéseit.

⚠ VIGYÁZAT! Sérülésveszély a motor forró részei miatt! A gyújtógyertya cseréje, ill. tisztítása esetén viseljen védőkesztyűt!

7.6 Olajcsere

I TUDNIVALÓ A fáradt olajat meleg motornál eressze le. A meleg olaj gyorsan és maradéktalanul folyik le.

1. Az olaj felfogásához tegyen egy megfelelő edényt a motor alá.
2. Csavarja ki az olajsintmérő pácát.
3. Helyezze be a töltőcsonkot.
4. Billentse hátra a készüléket a fogantyúnál fogva, amíg a fogantyú le nem ér a földre. Hagyja teljesen lefolyni az olajat.
5. Állítsa a készüléket vízszintes helyzetbe. Töltsön be olajat (SAE 10W-30, töltési mennyiség: max. 0,25 l). Lásd az „Olaj betöltése (G ábra)” szakaszt.
6. Vegye ki a betöltő csonkot.
7. Csavarja be az olajsintmérő pácát.

! TUDNIVALÓ A használt motorolajat környezetkímélő módon ártalmatlanítsa! Azt ajánljuk, hogy a fáradt olajat zárt tartályban adja le újrahasznosító helyen vagy az ügyfélszolgálatnak. A fáradt olajat:

- ne tegye a hulladék közé
- ne öntse a csatorna rendszerbe vagy a lefolyóba
- ne öntse ki a földre

Vegye figyelembe a motorgyártó kezelési útmutatójának megjegyzéseit.

8 TÁROLÁS

! VESZÉLY! Vigyázat! Tűz- és robbanásveszély! A motort ne tárolja nyílt láng vagy hőforrások közelében.

- A motort hagyja lehűlni.
- A talajzajtót száraz helyiségben tárolja.
- A helytakarékos tárolás érdekében csavarja ki a fogantyú felső részén lévő szárnyas anyákat, és a hajtsa le a fogantyút.

9 ÁRTALMATLANÍTÁS



- A benzin és a motorolaj nem tartozik a háztartási hulladékhoz vagy a szennyvízhez, hanem gondoskodni kell a szétválogatott begyűjtéséről, ill. ártalmatlanításáról!
- A gép ártalmatlanítása előtt az üzemanyag-tartályt és a motorolajtartályt ki kell üríteni!
- A csomagolás, a gép és a tartozékok újrahasznosítható anyagokból készültek, ezért ennek megfelelően kell leselejtezni őket.

10 HIBAELHÁRÍTÁS

! VIGYÁZAT! Sérülésveszély. Az éles szélű és mozgó készülékalkatrészek sérüléseket okozhatnak.

- Karbantartási, ápolási és tisztítási munkák közben mindig viseljen védőkesztyűt!

! TUDNIVALÓ Olyan hibák esetében, amelyek nem szerepelnek ebben a táblázatban, vagy amelyeket saját maga nem tudja kijavítani, forduljon ügyfélszolgálatunkhoz.

Zavar	Elhárítás
A motor nem indul be	<ul style="list-style-type: none"> ■ Tankoljon benzint ■ Nyomja a motor kapcsolókengyelét a fogantyú felső részéhez ■ A gyújtógyertyákat vizsgálja meg, esetleg cserélje ki ■ Tisztítsa meg a levegőszűrőt
A henger nem forog	Keresse fel az ügyfélszolgálatot
Motor teljesítménye csökken	<ul style="list-style-type: none"> ■ Válasszon kisebb munkamélységet ■ Cserélje ki az elkopott késeket ■ Nyírja le a fűvet (túl magas a fű)
Rossz lazítási teljesítmény	<ul style="list-style-type: none"> ■ Válasszon kisebb munkamélységet ■ Cserélje ki az elkopott késeket
<ul style="list-style-type: none"> ■ Egyenetlen járás ■ Készülék vibrál 	<ul style="list-style-type: none"> ■ A kések sérültek ■ Keresse fel az ügyfélszolgálatot

11 ÜGYFÉLSZOLGÁLAT/SZERVIZ

A garanciával, javítással vagy pótalkatrészekkel kapcsolatos kérdések esetén kérjük, forduljon a legközelebbi AL-KO szervizhez. Ezeket megtalál-

ja az interneten a következő oldalon: www.alko-garden.com/service-contacts

A pótalkatrészekkel kapcsolatos további információk itt találhatóak:

www.alko-garden.com/spareparts

12 INFORMÁCIÓK A MEGFELELŐSÉGI NYILATKOZATHOZ

Kizárólagos felelősségünk tudatában kijelentjük, hogy a termék a piacon értékesített formájában

teljesíti a harmonizált EU-irányelvek követelményeit, az EU biztonsági szabványait és a termék-specifikus szabványokat. A megfelelőségi nyilatkozat a kezelési útmutató része, és a gépnél kell tartani.

13 GARANCIA

A berendezés esetleges anyag- és gyártási hibáinak elhárítása javítással vagy alkatrészcserével történik a törvényben előírt jótállási időn belül. A jótállási határidőt azon ország jogrendszere határozza meg, ahol a berendezést vásárolták.

A garancia kizárólag akkor érvényes, ha:

- betartják ezt az üzemeltetési utasítást
- szakszerűen használják a berendezést
- csak eredeti pótalkatrészeket használnak

A garancia nem érvényes:

- önhatalmú javítási próbálkozás
- önhatalmú műszaki módosítások
- nem rendeltetésszerű használat esetén










A garancia nem vonatkozik:

- a használatból eredő festékhibákra
- a kopó alkatrészekre, amelyek a pótalkatrész-katalógusban be vannak keretezve xxxxxx (x)
- belső égésű motorokra (ezekre a motorgyártó cég garanciális rendelkezései érvényesek).

A garancia az első végfelhasználó vásárlásától lép életbe. Az időpont meghatározásakor a fizetési bizonylaton szereplő dátum a mérvadó. A garanciajeggyel és az eredeti fizetési bizonylattal forduljon a szakkereskedéshez vagy a legközelebbi hivatalos ügyfélszolgálathoz. A vevő eladóval szembeni kelékszavatossági jogainak törvényes érvényesítési lehetőségeit a jelen nyilatkozat nem befolyásolja.

OVERSÆTTELSE AF DEN ORIGINALE BRUGSANVISNING

Indholdsfortegnelse

1	Om denne brugsanvisning	102	13	Garanti	107								
1.1	Symboler på forsiden	102	1 OM DENNE BRUGSANVISNING										
1.2	Symboler og signalord	102	<ul style="list-style-type: none"> Den tyske udgave er den originale driftsvejledning. Alle andre sprog er oversættelser af den originale driftsvejledning. Opbevar denne brugsanvisning, så du altid kan slå op i den, når du har brug for informationer om maskinen. Overdrag kun maskinen til andre personer sammen med denne brugsanvisning. Læs og overhold sikkerhedsanvisningerne og advarslerne i denne brugsanvisning. 										
2	Produktbeskrivelse	103	1.1 Symboler på forsiden										
2.1	Tilsluttet brug	103	<table border="1"> <thead> <tr> <th>Symbol</th> <th>Betydning</th> </tr> </thead> <tbody> <tr> <td></td> <td>Læs denne brugsanvisning omhyggeligt, før du tager apparatet i brug. Dette er en forudsætning for, at du kan arbejde sikkert og håndtere apparatet uden forstyrrelser.</td> </tr> <tr> <td></td> <td>Brugsanvisning</td> </tr> <tr> <td></td> <td>Brug ikke det benzindrevne apparat i nærheden af åben ild eller varme kilder.</td> </tr> </tbody> </table>			Symbol	Betydning		Læs denne brugsanvisning omhyggeligt, før du tager apparatet i brug. Dette er en forudsætning for, at du kan arbejde sikkert og håndtere apparatet uden forstyrrelser.		Brugsanvisning		Brug ikke det benzindrevne apparat i nærheden af åben ild eller varme kilder.
Symbol	Betydning												
	Læs denne brugsanvisning omhyggeligt, før du tager apparatet i brug. Dette er en forudsætning for, at du kan arbejde sikkert og håndtere apparatet uden forstyrrelser.												
	Brugsanvisning												
	Brug ikke det benzindrevne apparat i nærheden af åben ild eller varme kilder.												
2.2	Forudsigtelig forkert brug	103	1.2 Symboler og signalord										
2.3	Sikkerheds- og beskyttelsesanordninger	103	<p>FARE! Indikerer en umiddelbar farlig situation, som, hvis den ikke undgås, er livsfarlig eller medfører alvorlige kvæstelser.</p> <p>ADVARSEL! Indikerer en potentiel farlig situation, som, hvis den ikke undgås, kan være livsfarlig eller medføre alvorlige kvæstelser.</p> <p>FORSIGTIG! Indikerer en potentiel farlig situation, som, hvis den ikke undgås, kan medføre mindre eller moderate kvæstelser.</p> <p>OBS! Indikerer en situation, som, hvis den ikke undgås, kan medføre tingskade.</p> <p>BEMÆRK Specielle anvisninger, der gør dig i stand til at forstå og håndtere maskinen bedre.</p>										
2.4	Symboler på apparatet	103											
2.5	Produktoversigt	103											
3	Sikkerhedsanvisninger	104											
4	Montering	104											
5	Ibrugtagning	104											
5.1	Tankning	104											
5.2	Påfyld olie (fig. G)	104											
6	Betjening	105											
6.1	Generelle anvisninger vedrørende betjeningen	105											
6.2	Påfyldning af benzin (fig. H)	105											
6.3	Indstilling af arbejdsdybden (fig. I)	105											
6.4	Start af motor	105											
6.5	Standsning af motoren	105											
6.6	Montering/afmontering af opsamlingsboksen	105											
7	Service og vedligeholdelse	105											
7.1	Afmontering af knivakslen (fig. N)	106											
7.2	Afmontering af luftervalsen	106											
7.3	Afmontering af knive (fig. O)	106											
7.4	Rengør eller udskift luftfilteret	106											
7.5	Vedligeholdelse af tændrør	106											
7.6	Skift af olie	106											
8	Opbevaring	106											
9	Bortskaffelse	106											
10	Hjælp ved forstyrrelser	106											
11	Kundeservice/service	107											
12	Information til overensstemmelseserklæringen	107											

2 PRODUKTBEKRIVELSE

2.1 Tilsigtet brug

Denne maskine er beregnet til at løsne og luften (vertikalskære) en græsplæne i privat område og må kun anvendes på en tør og kortklippet græsplæne. Enhver anden brug eller en brug, der går ud over den beskrevne, er ikke tilsigtet.

Denne maskine er udelukkende beregnet til privat brug. Enhver anden brug samt ikke godkendte om- eller påbygninger er mod den tilsigtede brug og bevirker, at garantien bortfalder, at overensstemmelsen ikke opfyldes, og at fabrikantens ansvar med henblik på skader, der påføres brugeren eller udenforstående, bortfalder.

2.2 Forudsigelig forkert brug

- Anvend ikke apparatet i regnvej eller på våde plæner.
- Sikkerhedsanordninger må ikke demonteres eller kortsluttes.

2.3 Sikkerheds- og beskyttelsesanordninger

Sikkerhedsbøjle

Maskinen er udstyret med en sikkerhedsbøjle, som stopper maskinen, når den slippes.

Bagklap

Maskinen er udstyret med en bagklap.

Optisk sikkerhedsindikator (fig. I)

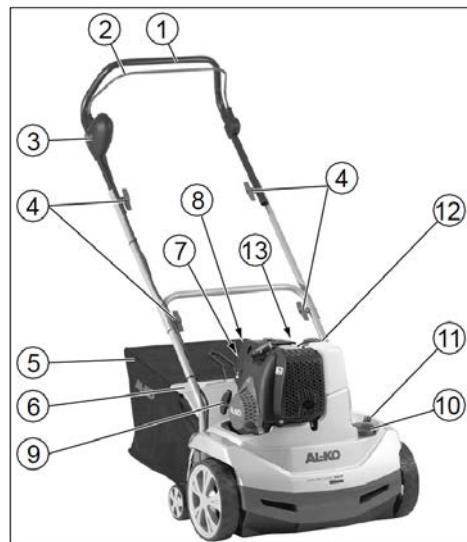
- Den optiske sikkerhedsindikator viser, om knivakslen er fikseret.
- Ved synlig grøn markering (5 mm) er arbejdsakslen fikseret korrekt (fig. I 1).
- Den grønne stift kan ikke ses mere, der ses en rød kant: Knivakslens fiksering har løsnet sig (fig. I 2).
- Knivakslens fiksering skal kontrolleres og spændes (fig. N).

2.4 Symboler på apparatet

Symbol	Betydning
	Læs brugsanvisningen før ibrugtagning!
	Hold uvedkommende væk fra fareområdet!
	Træk tændrørshætten ud, før der arbejdes på skæreværket!

Symbol	Betydning
	OBS fare! Hold hænder og fødder væk fra klippeværket!
	Bær beskyttelsesbriller! Bær høreværn!

2.5 Produktoversigt



Nr.	Komponent
1	Håndtag
2	Sikkerhedsbøjle
3	Sikkerhedsknap
4	Drejegreb til sammenklapning af håndtaget
5	Græsopsamlingsbeholder
6	Beskyttelsesklap
7	Primerknap a "x 6"
8	Primerknap b "x 10"
9	Startgreb
10	Drejekontakt til indstilling af arbejdsdybden
11	Grøn stift til visning af knivakslens fiksering

Nr.	Komponent
12	Benzintankens påfyldningsåbning
13	Olietankens påfyldningsåbning

3 SIKKERHEDSANVISNINGER

- Maskinen må kun bruges i teknisk perfekt tilstand
- Sikkerheds- og beskyttelsesanordninger må ikke sættes ud af kraft
- Bær beskyttelsesbriller og høreværn
- Bær langbukser og solidt fodtøj
- Hold hænder og fødder væk fra skæreværket
- Hold hænder og fødder væk fra roterende dele
- Hold uvedkommende personer ude af fareområdet
- Fjern fremmedlegemer i arbejdsområdet
- Når du går væk fra maskinen:
 - Standsning af motoren
 - Vent, indtil skæreværket står stille
 - Træk tændrørstikket af
- Lad ikke maskinen stå uden opsyn
- Børn og andre personer, der ikke har kendskab til brugsanvisningen, må ikke bruge maskinen
- Overhold lokale bestemmelser om mindstealder for personen, der betjener maskinen

4 MONTERING

Monter maskinen iht. billedet (fig. A-F, P).

⚠ ADVARSEL! Fare ved ufuldstændig montering! Bruges et ufuldstændigt monteret apparat, kan det medføre alvorlige kvæstelser.

- Apparatet må kun betjenes, når det er helt monteret!
- Kontroller, om alle sikkerheds- og beskyttelsesanordninger er tilstede og fungerer, før maskinen tilsluttes!

5 IBRUGTAGNING

OBS! Foretag altid visuel kontrol inden ibrugtagning. Hvis skæreværket og/eller fastgørelsesdele er løse, beskadiget eller slidt, må maskinen ikke anvendes.

- Overhold de landespecifikke bestemmelser for anvendelsestider
- Overhold altid motorproducentens brugsanvisning, der følger med maskinen

Sikkerhed

⚠ ADVARSEL! Brandfare! Benzin er yderst brændbar!

- Opbevar kun benzin i dertil beregnede beholdere
- Tank kun op i det fri
- Ryg ikke, når du tanker op
- Åbn ikke tankdækslet, når motoren er i gang eller er varm
- Udskift tanken eller tankdækslet, hvis de er beskadiget
- Luk altid tankdækslet godt til
- Gør som følger, hvis der er løbet benzin ud:
 - Start ikke motoren
 - Undgå tændingsforsøg
 - Rengør maskinen

⚠ ADVARSEL! Forgiftningsfare! Lad aldrig motoren køre i lukkede rum.

5.1 Tankning

Fyld olie og benzin på før første ibrugtagning.

Benzin:	Blyfri normalbenzin
Motorolie:	se motorproducentens brugsanvisning Olie: SAE 10W-30, påfyldningsmængde: maks. 0,25 l på tom tank

5.2 Påfyld olie (fig. G)

1. Placering af vertikalskæreren i vandret position:
 - Vip plænelufteren bagud med håndtaget.
 - Sænkning af skæreværket: Tryk på drejekontakten til indstilling af arbejdsdybden, og drej den til trin "5".
2. Påfyldning af olie:
 - Skru oliemålepinden ud, og stik påfyldningsstudsens i.
 - Fyld olie på (maks. 0,25 l på tom olietank).
 - Fjern påfyldningsstudsens, og skru oliemålepinden i igen.
3. Hævning af skæreværket: Tryk på drejekontakten til indstilling af arbejdsdybden, og drej den til trin "1".

OBS! Risiko for beskadigelse af maskinen.

Skæreværket beskadiges, hvis maskinen køres hen over en fast overflade med sænket skæreværk.

- Hævning af skæreværket: Tryk på drejekontakten til indstilling af arbejdsdybden, og drej den til trin "1".

6 BETJENING

6.1 Generelle anvisninger vedrørende betjeningen

- For at starte maskinen skal skæreværket kunne løbe helt frit
- Styr kun maskinen med håndtaget. Herved overholdes sikkerhedsafstanden
- Hold udstødning og motor rene.
- Sørg for sikkert fodfæste på skråninger
- Kør altid plænelufteren på tværs af skrånningen
- Brug aldrig plænelufteren på stejle skråninger
- Plænen må kun luftes i gangtempo
- Vip eller transporter aldrig maskinen, mens motoren kører
- Lad en fagmand foretage eftersyn:
 - efter påkørsel af en forhindring
 - hvis motoren pludseligt går i stå
 - hvis en kniv er bøjet
 - hvis knivakslen er bøjet
 - hvis kileremmen er defekt

6.2 Påfyldning af benzin (fig. H)

BEMÆRK Tankdækslet sidder på benzintanken og er forsynet med symbolet "benzinpumpe" (servicestation).

6.3 Indstilling af arbejdsdybden (fig. I)

OBS! Risiko for beskadigelse af maskinen. Arbejdsdybden må kun indstilles, når motoren er slået fra, og knivakslen står stille.

Indstil knivakslens arbejdsdybde på justeringsskiven.

1. Vip plænelufteren bagud med håndtaget.
2. Tryk drejekontakten nedad, og indstil den på trin "1".

Positioner på justeringsskiven:

1 - 5 = Indstilling af arbejdsdybden

BEMÆRK Indstil justeringsskiven på maks. position 2, når maskinen har nye knive!

Den rigtige arbejdsdybde retter sig efter:

- græsplænenes tilstand
- slitagen på knivene

Hvis arbejdsdybden er forkeert:

- bliver akslen stående
- trækker motoren ikke igennem

I dette tilfælde skal justeringsskiven drejes tilbage til en mindre arbejdsdybde.

BEMÆRK Græsplænen skal altid klippes, før den luftes.

BEMÆRK Sæt tændrørshætten på tændrøret!

6.4 Start af motor

ved genstart, længere stilstandstider og temperaturer under 10 °C

1. Tryk 6 gange på primerknappen "a". (fig. K).
2. Tryk 10 gange på primerknappen "b". (fig. K).
3. Tryk afbryderknappen ind, og træk samtidig sikkerhedsbøjlen ind mod det øverste håndtag, og hold fast i den (fig. L).

BEMÆRK Hold fast i sikkerhedsbøjlen under drift.

1. Ryk kraftigt i startsnoren, og lad den derefter langsomt rulle tilbage igen (fig. M).
2. Lad motoren køre varm.

BEMÆRK Primerknapperne anvendes ikke, når motoren er driftsvarm. Motoren har en fast gasindstilling. Det er ikke muligt at regulere omdrejningstallet.

6.5 Standsning af motoren

1. Slip sikkerhedsbøjlen. (fig. L).

ADVARSEL! Fare ved snitsår! Knivakslen har efterløb! Grib ikke straks ind under maskinen, efter at motoren er slukket.

6.6 Montering/afmontering af opsamlingsboksen

1. Sluk for motoren, før opsamlingsboksen monteres/afmonteres.
2. Vent til knivakslen står stille.

7 SERVICE OG VEDLIGEHOLDELSE

FARE! Risiko for at komme til skade på knivakslen og varme motordele!

- Træk tændrørshætten af før alt vedligeholdelses- og rengøringsarbejde! Vent, til akslen står stille.
- Vent, til motoren er kølet helt af.
- Bær beskyttelseshandsker.
- Huset må ikke åbnes.
- Benyt kun originale reservedele.
- For at forebygge ubalance må slidte eller beskadigede arbejdsredskaber og bolte kun udskiftes sætvis.

- Sprøjt ikke vand på maskinen! Indtrængende vand (tændingssystem, karburator...) kan forårsage forstyrrelser.
- Rengør maskinen, efter at den har været i brug (spatel, klude osv.).

7.1 Afmontering af knivakslen (fig. N)

1. Skru skruen (1) i lejet af.
2. Vip leje halvdel (2) op.
3. Løft knivakslen op af nederste leje halvdel, og træk den ud af drevsiden (3).

Montering i omvendt rækkefølge.

7.2 Afmontering af luftervalsen

Afmonteringen af luftervalsen og udskiftningen af stål fjedertænderne udføres analogt med knivakslen.

7.3 Afmontering af knive (fig. O)

f BEMÆRK Bemærk, hvordan knivene er indbygget, før de afmonteres!

1. Skru sekskantskruen (1) af.
2. Træk forsigtigt kuglelejet (2) af akslen (8).
3. Træk trykningen (3), skiven (4) og den korte afstandsmuffe (5) af akslen.
4. Træk knive (6) og lange afstandsmuffer af én for én.

Montering i omvendt rækkefølge.

7.4 Rengør eller udskift luftfilteret.

Overhold motorproducentens brugsanvisning.

7.5 Vedligeholdelse af tændrør

Overhold motorproducentens brugsanvisning.

⚠ FORSIGTIG! Risiko for at komme til skade på varme motordele – bær beskyttelseshandsker, når tændrøret udskiftes eller rengøres!

7.6 Skift af olie

f BEMÆRK Aftap den brugte olie ved varm motor. Varm olie løber ud hurtigt og fuldstændigt.

1. Stil en egnet beholder under motoren for at opsamle olien.

10 HJÆLP VED FORSTYRRELSER

⚠ FORSIGTIG! **Fare for kvæstelser.** Skarpe samt bevægelige maskindele kan medføre kvæstelser.

- Bær altid handsker under vedligeholdelse, pleje samt rengøring af maskinen!

2. Skru oliemålepinden ud.
3. Stik påfyldningsstudsens i.
4. Vip maskinen bagud med håndtaget, indtil håndtaget ligger på gulvet. Lad olien løbe helt ud.
5. Stil maskinen op, og sæt den i vandret position. Påfyld olie (SAE 10W-30, påfyldningsmængde: maks. 0,25 l). Se også afsnittet "Påfyldning af olie (fig. G)".
6. Fjern påfyldningsstudsens.
7. Skru oliemålepinden i.

f BEMÆRK Bortskaf brugt motorolie miljøvenligt! Spildolie bør afleveres i en lukket beholder på en genbrugsplads eller et kundeserviceværksted. Hæld ikke spildolie:

- i affaldsspanden
- i kloakken eller afløbet
- ud på jorden

Overhold motorproducentens brugsanvisning.

8 OPBEVARING

⚠ FARE! **OBS – Brand-eksplosionsfare!**

Opbevar ikke motoren i nærheden af åben ild eller varmekilder.

- Lad motoren køle af.
- Opbevar vertikalskæreren i et tørt rum.
- Drej vingemøtrikkerne på det øverste håndtag ud, og klap håndtaget ned for at spare plads.

9 BORTSKAFFELSE



- Benzin og motorolie må ikke smides ud med det almindelige husholdningsaffald eller i kloakken, men skal bortskaffes særskilt!
- Før maskinen bortskaffes, skal brændstoftanken og motoroliebeholderen tømmes!
- Emballage, udstyr og tilbehør er fremstillet af genanvendelige materialer og skal bortskaffes på behørig vis.

f BEMÆRK Henvend dig til vores kundeservice ved forstyrrelser, der ikke er anført i denne tabel, eller som du ikke selv kan afhjælpe.

Forstyrrelse	Afhjælpning
Motoren starter ikke	<ul style="list-style-type: none"> ■ Fyld benzin på ■ Tryk sikkerhedsbøjlen ind mod det øverste håndtag ■ Kontrollér tændrør, udskift dem evt. ■ Rengør luftfilteret
Valsen drejer ikke	Kontakt kundeserviceværksted
Motorydelsen falder	<ul style="list-style-type: none"> ■ Vælg en mindre arbejdsdybde ■ Udskift slidte knive ■ Slå græsplænen (græsset for højt)
Dårlig luftning	<ul style="list-style-type: none"> ■ Vælg en mindre arbejdsdybde ■ Udskift slidte knive
<ul style="list-style-type: none"> ■ Urolig gang ■ Maskinen vibrerer 	<ul style="list-style-type: none"> ■ Defekte knive ■ Kontakt kundeserviceværksted

11 KUNDESERVICE/SERVICE

Henvend dig til nærmeste AL-KO serviceværksted ved spørgsmål til garanti, reparation eller reservedele. Serviceværksteder findes på internet-

tet på adressen:

www.alko-garden.com/service-contacts

Yderligere informationer om reservedele findes under:

www.alko-garden.com/spareparts

12 INFORMATION TIL OVERENSSTEMMELSESERKLÆRINGEN

Vi erklærer på eget ansvar hermed, at dette produkt ved markedsføring overholder kravene i

de harmoniserede EU-direktiver, EU-sikkerhedsstandarderne samt de produktspecifikke standarder. Overensstemmelseserklæringen hører til brugsanvisningen og er vedlagt maskinen.

13 GARANTI

Inden for den lovbestemte reklamationsperiode reparerer eller udskifter vi efter eget skøn eventuelle materiale- eller fabriktionsfejl på apparatet. Reklamationsperioden bestemmes af loven i det land, hvor maskinen er købt.

Vores garanti gælder kun, hvis:

- brugsanvisningen følges
- apparatet behandles korrekt
- der bruges originale reservedele

Garantien bortfalder ved:

- egenhændige forsøg på reparation
- egenhændige tekniske ændringer
- ukorrekt brug

Følgende er ikke omfattet af garantien:

- Lakskader, der skyldes normal slitage
- Sliddele, der er markeret med ramme xxxxxx (x) på reservedelslisten
- Forbrændingsmotorer (her gælder motorproducentens separate garantibestemmelser)

Garantiperioden begynder med købet foretaget af den første slutforbruger. Datoen på købskvitteringen er gældende. Kontakt forhandleren, hvor apparatet er købt, eller den nærmeste autoriserede kundeservice. Medbring denne erklæring og den originale købskvittering. Denne erklæring berører ikke købers lovbestemte rettigheder over for sælger på grund af mangler.

ÖVERSÄTTNING AV ORIGINALBRUKSANVISNING

Innehållsförteckning

1	Om denna bruksanvisning	108
1.1	Symbol på titelsida.....	108
1.2	Teckenförklaring och signalord.....	108
2	Produktbeskrivning.....	109
2.1	Avsedd användning	109
2.2	Förturteckad felanvändning	109
2.3	Säkerhets- och skyddsanordningar ...	109
2.4	Symboler på maskinen	109
2.5	Produktöversikt	109
3	Säkerhetsanvisningar.....	110
4	Montering	110
5	Start.....	110
5.1	Påfyllning av tank.....	110
5.2	Påfyllning av olja (bild G).....	110
6	Användning	111
6.1	Allmänna anvisningar rörande driften	111
6.2	Påfyllning av bensen (bild H)	111
6.3	Ställa in arbetsdjupet (bild I)	111
6.4	Starta motorn	111
6.5	Stänga av motorn	111
6.6	Hänga på/av uppsamlingsboxen	111
7	Underhåll och skötsel.....	111
7.1	Demontera knivaxeln (bild N)	112
7.2	Demontera luftningsvalsen	112
7.3	Demontera kniven (bild O).....	112
7.4	Rensa alt. byt luftfiltret	112
7.5	Underhålla tändstift.....	112
7.6	Byta olja.....	112
8	Förvaring.....	112
9	Återvinning	112
10	Avhjälpa fel.....	112
11	Kundtjänst/service.....	113
12	Försäkran om överensstämmelse.....	113
13	Garanti	113

1 OM DENNA BRUKSANVISNING

- Den tyska versionen utgör bruksanvisningen i original. Alla andra språkversioner är översättningar av bruksanvisningen i original.
- Förvara alltid bruksanvisningen så att du alltid kan slå upp i den när du behöver information om maskinen/redskapet.
- Lämna endast vidare maskinen/redskapet till andra personer tillsammans med denna bruksanvisning.
- Läs och beakta säkerhets- och varningsanvisningar i denna bruksanvisning.

1.1 Symbol på titelsida

Symbol	Betydelse
	Det är viktigt att läsa igenom denna bruksanvisning noggrant före drifttagningen. Detta är en förutsättning för en säker hantering utan problem.
	Bruksanvisning
	Använd inte bensenredskap i närheten av öppen eld eller värmekällor.

1.2 Teckenförklaring och signalord

⚠ FARA! Anger en omedelbart farlig situation, som om den inte undviks, kan leda till dödsfall eller svåra personskador.

⚠ VARNING! Anger en potentiellt farlig situation, som om den inte undviks, kan leda till dödsfall eller svåra personskador.

⚠ OBSERVERA! Anger en potentiellt farlig situation, som om den inte undviks, kan leda till mindre eller medelsvåra personskador.

OBS! Anger en situation, som om den inte undviks, kan leda till materiella skador.

ℹ ANMÄRKNING Speciella anvisningar för bättre förståelse och handhavande.

2 PRODUKTBSKRIVNING

2.1 Avsedd användning

Den här maskinen är avsedd att luckra upp och lufta gräsmattor (vertikalskära) i privata områden och får endast användas på torr, kortklippt gräs. Användning utanför den beskrivna betraktas som inkorrekt användning.

Denna maskin är endast avsedd för användning på privat område. Varje annan användning samt otillåtna om- och tillbyggnader betraktas som stridande mot ändamålet och har till följd att garantin upphävs, överensställmelsen går förlorad och varje ansvar för skador på användaren eller tredje part avvisas av tillverkaren.

2.2 Förutsebar felanvändning

- Använd inte redskapet vid regn och/eller på våt gräsmatta.
- Säkerhetsanordningar får inte demonteras eller sättas ur funktion.

2.3 Säkerhets- och skyddsanordningar

Kopplingsbygel

Maskinen är utrustad med en säkerhetsbygel som stoppar maskinen om du släpper den.

Bakre lucka

Maskinen är utrustad med en bakre lucka.

Optisk säkerhetsindikering (bild I)

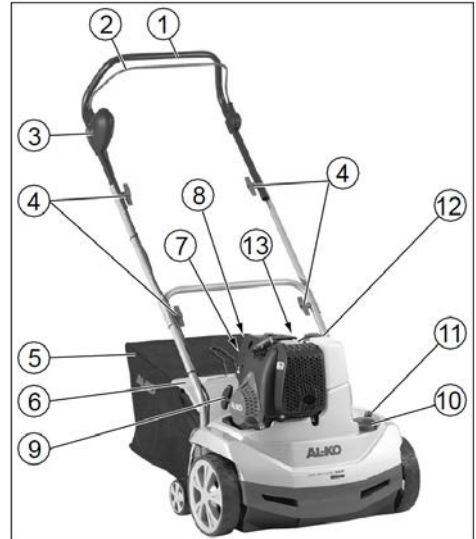
- Den optiska säkerhetsindikeringen visar arbetsaxelns fixering.
- Vid synligt grön markering på 5 mm är arbetsaxeln fixerad korrekt (bild I 1).
- Det gröna på stiftet syns inte längre, men däremot en röd rand: knivaxelns fäste sitter löst (bild I 2).
- Knivaxelns fäste måste kontrolleras och dras åt (bild N).

2.4 Symboler på maskinen

Symbol	Betydelse
	Läs igenom bruksanvisningen innan du börjar använda redskapet!
	Se till att inga andra personer finns i farozonen.
	Före arbeten på skärverktuget ska du dra ut strömsladden!

Symbol	Betydelse
	Fara! Håll händer och fötter på avstånd från knivarna!
	Använd skyddsglasögon! Bär hörselskydd!

2.5 Produktöversikt



Nr.	Komponent
1	Styrstång
2	Säkerhetsbygel
3	Säkerhetsbrytare
4	Grepp för fällning av styrhandtaget
5	Uppsamlare
6	Kollisionslucka
7	Primerknapp a "x 6"
8	Primerknapp b "x 10"
9	Starthandtag
10	Ratt för inställning av arbetsdjup
11	Grönt stiftet som indikerar knivaxelns fäste
12	Påfyllningsöppning till bensintank
13	Påfyllningsöppning till oljetank

3 SÄKERHETSANVISNINGAR

- Använd endast verktyget om det är i tekniskt felfritt skick
- Säkerhets- och skyddsanordningarna får inte kopplas bort
- Använd skyddsglasögon och hörselskydd
- Ha på dig långbyxor och rejäla skor
- Håll händer och fötter på avstånd från skärverket
- Håll händer och fötter borta från roterande delar
- Håll utomstående borta från riskområdet
- Ta bort främmande föremål i arbetsområdet
- När du lämnar maskinen:
 - Stänga av motorn
 - Vänta tills skärverktyget stannat
 - Dra ur tändstiftskontakten
- Lämna inte maskinen obebakad
- Barn och andra personer som inte är förtrogena med bruksanvisningen får inte använda maskinen
- Beakta lokala bestämmelser rörande lägsta ålder på personer som får manövrera maskinen

4 MONTERING

Montera maskinen enligt bilddel (*bild A-F, P*).

⚠ VARNING! Risker till följd av ofullständig montering! Drift av ofullständigt monterad maskin/redskap kan leda till allvarliga personskador.

- Använd endast maskinen/redskapet fullständigt monterat!
- Kontrollera alla säkerhets- och skyddsanordningar vad gäller befintlighet och funktion innan start!

5 START

OBS! Genomför alltid en visuell kontroll före användning. Maskinen får inte användas om skärverktyg och/eller fästdelar är lösa, skadade eller slitna.

- Beakta landsspecifika bestämmelser när det gäller drifttider
- Läs igenom den medföljande bruksanvisningen från motortillverkaren

Säkerhet

⚠ VARNING! Brandfara! Bensin är mycket lättantändligt!

- Förvara bensinen uteslutande i där för avsedda behållare
- Tanka endast utomhus
- Rök inte under tankningen
- Öppna inte tanklocket när motorn är igång eller är varm
- Byt ut skadat tank eller skadat tanklock
- Stäng alltid tanklocket ordentligt
- Om bensin har runnit ut:
 - Starta inte motorn
 - Undvik tändningsförsök
 - Rengör maskinen

⚠ VARNING! Risk för förgiftning! Ha aldrig motorn igång i slutna utrymmen.

5.1 Påfyllning av tank

Fyll på olja och bensin innan du startar redskapet för första gången.

Ben-sin:	normal. blyfri bensin
Motor-olja:	se motortillverkarens bruksanvisning Olja: SAE 10W-30, Mängd: max. 0,25 l när oljetanken är tom

5.2 Påfyllning av olja (bild G)

1. Ställ vertikalskäraren helt vågrätt:
 - Luta vertikalskäraren bakåt med hjälp av handtaget.
 - Sänk ner skärverket: Tryck på ratten för arbetsdjup neråt och vrid till steg "5".
2. Fylla på olja:
 - Skruva ur oljemätsticken och sätt i hållpipen.
 - Fyll på med olja (0,25 l när oljetanken är tom).
 - Ta bort hållpipen och skruva i oljemätsticken igen.
3. Lyft upp skärverket: Tryck på ratten för arbetsdjup neråt och vrid till steg "1".

OBS! Fara för maskinskada. Nedsänkt skärverk skadas om det körs över fasta underlag.

- Lyft upp skärverket: Tryck på ratten för arbetsdjup neråt och vrid till steg "1".

6 ANVÄNDNING

6.1 Allmänna anvisningar rörande driften

- För att starta maskinen måste skärverket vara fullständigt frigående
- Styr endast maskinen på styrningshandtaget. På så sätt har du rätt säkerhetsavstånd
- Håll avgassystemet och motorn ren
- På slutningar ska du se till att stå ordentligt
- Vertikalskär alltid på tvären mot handtaget
- Vertikalskär aldrig i branta slutningar
- Vertikalskär endast i gång-tempo
- Luta eller transportera aldrig maskinen när motorn är igång
- Låt en yrkesperson kontrollera maskinen:
 - efter påkörning av ett hinder
 - om motorn stannar tvärt
 - vid böjda knivar
 - om knivaxeln är böjd
 - vid defekta kilremmar

6.2 Påfyllning av bensin (bild H)

I ANMÄRKNING Tanklocket finns på bensintanken och är försett med symbolen "bensinpump" (bensinmack).

6.3 Ställa in arbetsdjupet (bild I)

OBS! Fara för maskinskada. Arbetsdjupet får endast ställas in när motorn är avstängd och knivaxeln är stilla.

Ställ in knivaxelns arbetsdjup på valskivan.

1. Luta vertikalskäraren bakåt med hjälp av handtaget.
2. Tryck ratten neråt och vrid till steg "1".

Positioner på ratten;

1 - 5 = inställning av arbetsdjupet

I ANMÄRKNING Vid nya knivar får valskivan max. ställas på position 2!

Rätt arbetsdjup beror på:

- grässets tillstånd
- knivens slitage

Om arbetsdjupet är felinställt:

- går axeln inte i gång
- tar sig motorn inte igenom

I det här fallet ska du dra tillbaka valskivan till ett lägre arbetsdjup.

I ANMÄRKNING Före vertikalskärningen ska du alltid klippa gräset.

I ANMÄRKNING Sätt på tändstiftskontakten på tändstiftet!

6.4 Starta motorn

vid start första gången, efter längre avställning och vid temperaturer under 10 °C:

1. Tryck på primerknapp „a“ 6x. (*bild K*).
2. Tryck på primerknapp „b“ 10x. (*bild K*).
3. tryck in knappen samtidigt som du håller säkerhetsbygeln mot övre handtaget (*Bild L*).

I ANMÄRKNING Fortsätt att hålla in säkerhetsbygeln under arbetet.

1. Dra ut startlinan snabbt och låt den sedan långsamt rulla tillbaka (*bild M*).
2. Låt motorn svalna.

I ANMÄRKNING När motor är driftsvarm ska primerknappen inte tryckas in. Motorn har en fastgasinställning. En varvtalsreglering är inte möjlig.

6.5 Stänga av motorn

1. Släpp säkerhetsbygeln. (*bild L*).

⚠ VARNING! Fara för skärskador! Knivaxeln fortsätter snurra! Efter avstängningen ska du vänta med att ta under maskinen.

6.6 Hänga på/av uppsamlingsboxen

1. Före du hänger på/av uppsamlingsboxen måste du stänga av motorn.
2. Vänta tills knivaxeln har stannat.

7 UNDERHÅLL OCH SKÖTSEL

⚠ FARA! Skaderisk på knivaxel och heta motordelar - bär alltid skyddshandskar!

- Innan alla underhålls- och rengöringsarbeten måste tändstiftskontakten lossas! Vänta tills knivaxeln har stannat.
- Vänta tills motorn har svalnat.
- Bär skyddshandskar.
- Kåpan får aldrig öppnas.
- Använd endast originalreservdelar.
- Uttjänta eller skadade arbetsverktyg och bultar får endast bytas ut satsvis.
- Spruta inte vatten på maskinen! Inträngande vatten (tändningssystem, förgasare) kan leda till funktionsstörningar.

- Rengör maskinen efter varje användning (skrapa, trasa etc.).

7.1 Demontera knivaxeln (bild N)

1. Skruva ut skruven (1) ur lagret.
2. Fäll upp lagerhalvan (2).
3. Lyft knivaxeln från den under lagerhalvan och dra ut från drivningssidan (3).

Monteringen görs i omvänd ordning.

7.2 Demontera luftningsvalsen

Demontera luftningsvalsen och byt ut stål fjäderstiften analogt till knivaxeln.

7.3 Demontera kniven (bild O)

F ANMÄRKNING Före du demonterar kniven ska du kontrollera dess monteringsläge!

1. Skruva ut sexkantsskruven (1).
2. Dra försiktigt ut kullagret (2) från axeln (8).
3. Dra av tryckring (3), skiva (4) och kort distanshylsa (5) från axeln.
4. Dra av kniv (6) och lång distanshylsa efter varandra.

Monteringen görs i omvänd ordning.

7.4 Rensa alt. byt luftfiltret

Läs igenom den medföljande bruksanvisningen från motortillverkaren.

7.5 Underhålla tändstift

Läs igenom den medföljande bruksanvisningen från motortillverkaren.

⚠ OBSERVERA! Skaderisk på heta motordeklar vid byte och rengöring av tändstift - bär alltid skyddshandskar!

7.6 Byta olja

F ANMÄRKNING Tappa ur gammal olja när motorn är varm. Varm olja flyter snabbare och gör att behållaren tömmer sig helt och hållet.

1. Sätt lämplig behållare under motorn för att samla upp oljan.

10 AVHJÄLPA FEL

⚠ OBSERVERA! Risk för personskador. Vassa maskindelar och delar i rörelse kan orsaka personskador.

- Bär alltid skyddshandskar under underhåll, skötsel och rengöring!

2. Skruva ur oljemätstickan.
3. Sätt i hållpipen.
4. Tippa maskinen bakåt med hjälp av handtaget tills handtaget ligger mot marken. Låt oljan rinna ut helt och hållet.
5. Ställ maskinen upp igen så de står vägrätt. Fyll på olja (SAE 10W-30, Mängd: max. 0,25 l när oljetanken är tom). Se även avsnittet Påfyllning av olja (bild G).
6. Tag bort hållpipen.
7. Skruva i oljemätstickan.

F ANMÄRKNING Avfallshantera förbrukad motorolja på miljövänligt sätt! Vi rekommenderar att lämna förbrukad olja i stängd behållare till miljöcentral eller kundtjänst. Förbrukad olja får inte:

- slängas i soporna
- hällas ut i avloppssystem eller brunnar
- hällas ut på marken

Läs igenom den medföljande bruksanvisningen från motortillverkaren.

8 FÖRVARING

⚠ FARA! Varning – brand- och explosionsfara! Förvara inte motorn framför öppen låga eller värmekällor.

- Låt motorn svalna.
- Förvara vertikalskäraren i torrt utrymme.
- För att spara plats kan vingmuttrar på övre handtaget skruvas ut och handtaget fällas samman.

9 ÅTERVINNING



- Bensin och motorolja ska inte läggas i soporna eller hällas i avloppet, utan hanteras med särskild återvinning!
- Innan redskapet kasseras måste bränsletanken och motoroljetanken tömmas!
- Förpackning, enhet och tillbehör är tillverkade av återvinningsbara material och ska avfallshanteras på motsvarande sätt.

F ANMÄRKNING Vänd dig till vår kundtjänst vid fel som inte finns med i den här tabellen eller vid fel som du inte själv kan åtgärda.

Störning	Åtgärd
Motorn startar inte	<ul style="list-style-type: none"> ■ Tanka bensin ■ Tryck säkerhetsbygeln till det övre handtaget ■ Kontrollera tändstiftet, byt eventuellt ut ■ Rengör luftfiltret
Valsen går inte	Kontakta serviceverkstad
Motoreffekten avtar	<ul style="list-style-type: none"> ■ Välj ett mindre arbetsdjup ■ Byt ut uttjanta knivar ■ Klipp gräset (för långt gräs)
Dålig vertikalskärningseffekt	<ul style="list-style-type: none"> ■ Välj ett lägre arbetsdjup ■ Byt ut uttjanta knivar
<ul style="list-style-type: none"> ■ Oregelbunden gång ■ Maskinen vibrerar 	<ul style="list-style-type: none"> ■ Skadad kniv ■ Kontakta serviceverkstad

11 KUNDTJÄNST/SERVICE

För frågor om garanti, reparationer och reservdelar, kontakta närmaste AL-KO servicecenter.

Kontaktinformation finns på internet:
www.alko-garden.com/service-contacts
 Du hittar mer reservdelsinformation på:
www.alko-garden.com/spareparts

12 FÖRSÄKRAN OM ÖVERENSSTÄMMELSE

Vi förklarar härmed på eget ansvar att denna produkt i den form som den säljs på marknaden uppfyller kraven i de harmoniserade EU-direktiven, EU-säkerhetsstandarderna samt de produktspecifika standarderna. Försäkrans om överensstämmelse är en del av bruksanvisningen och medföljer maskinen.

fyller kraven i de harmoniserade EU-direktiven, EU-säkerhetsstandarderna samt de produktspecifika standarderna. Försäkrans om överensstämmelse är en del av bruksanvisningen och medföljer maskinen.

13 GARANTI

Eventuella material- eller tillverkningsfel på redskapet åtgärdas av oss under den lagstadgade garantitiden genom reparation eller ersättningsprodukt, efter vårt gottfinnande. Garantitiden bestäms av gällande lag i det land där redskapet köptes.

Vår garantiförsäkrans gäller enbart om:

- Beakta denna bruksanvisning
- redskapet har hanterats korrekt
- originalreservdelar har använts

Garantin upphör att gälla vid:

- egenmäktiga reparationsförsök
- egenmäktiga tekniska förändringar
- ej avsedd användning

Garantin gäller inte för:

- lackskador som beror på normalt slitage
- Förslitningsdelar, som på reservdelsbladet är inramade xxxxxx (x)
- Förbränningsmotorer (här gäller resp. motortillverkarens garantibestämmelser)

Garantitiden inleds i och med den första slutkundens köp av produkten. Datum på inköpskvittot gäller. Vänd er med detta garantidokument och kvittot till en återförsäljare eller närmaste auktoriserade kundtjänst. Köparens lagstadgade anspråk gentemot försäljaren berörs inte av denna förklaring.

OVERSETTELSE AV DEN ORIGINALE BRUKSANVISNINGEN

Innhold

1	Om denne bruksanvisningen	114
1.1	Symboler på tittelsiden	114
1.2	Tegnforklaringer og signalord	114
2	Produktbeskrivelse	115
2.1	Tiltenkt bruk	115
2.2	Mulig og påregnelig feil bruk	115
2.3	Sikkerhets- og beskyttelsesanordninger	115
2.4	Symboler på maskinen	115
2.5	Produktoversikt	115
3	Sikkerhetshenvisninger	116
4	Montering	116
5	Igangsetting	116
5.1	Fyll på tanken	116
5.2	Påfylling av olje (bilde G)	116
6	Betjening	117
6.1	Generelle merknader til bruken	117
6.2	Fyll på bensin (bilde H)	117
6.3	Still inn arbeidsdybde (bilde I)	117
6.4	Starte motoren	117
6.5	Slå av motoren	117
6.6	Henge på eller av fangboks	117
7	Vedlikehold og pleie	117
7.1	Demonter knivakselen (bilde N)	118
7.2	Demontering av lufteralse	118
7.3	Demonter kniven (bilde O)	118
7.4	Rengjøre hhv. bytte luftfilter	118
7.5	Vedlikehold av tennplugg	118
7.6	Skifte olje	118
8	Oppbevaring	118
9	Avfallshåndtering	118
10	Feilsøking	118
11	Kundeservice/service	119
12	Informasjon om samsvarserklæringen	119
13	Garanti	119

1 OM DENNE BRUKSANVISNINGEN

- Den tyske versjonen er den originale bruksanvisningen. Alle andre språkutgaver er oversettelse av den originale bruksanvisningen.
- Oppbevar bruksanvisningen alltid slik at du kan slå opp i den når du trenger informasjon om maskinen.
- Gi maskinen bare videre til andre personer sammen med denne bruksanvisningen.
- Les og følg sikkerhets- og varselhenvisningene i denne bruksanvisningen.

1.1 Symboler på tittelsiden

Symbol	Betydning
	Les grundig gjennom bruksanvisningen før oppstart. Dette er forutsetningen for sikkert arbeid og feilfri håndtering.
	Bruksanvisning
	Ikke bruk det bensindrevne apparatet i nærheten av åpen ild eller varmekilder.

1.2 Tegnforklaringer og signalord

FARE! Viser til en umiddelbart farlig situasjon som fører til død eller alvorlige personskader hvis den ikke unngås.

ADVARSEL! Viser til en potensielt farlig situasjon som kan føre til død eller alvorlige personskader hvis den ikke unngås.

FORSIKTIG! Viser til en potensielt farlig situasjon som kan føre til mindre eller moderate personskader hvis den ikke unngås.

ADVARSEL! Viser til en potensielt farlig situasjon som kan føre til materielle skader hvis den ikke unngås.

MERK Spesiell informasjon for bedre forståelse og håndtering.

2 PRODUKTBEKRIVELSE

2.1 Tiltentkt bruk

Denne maskinen er konstruert for å løse opp og luften en gressplen (fjerne mose) til private formål, og skal kun brukes på tørt, kortklippet gress. Enhver annen bruk anses som ikke tiltentkt bruk.

Dette apparatet er utelukkende beregnet for bruk på privat område. Enhver annen anvendelse, så vel som ikke godkjent om- og påbygging, anses som upassende og har til følge at garantien blir ugyldig, at samsvaret går tapt, samt at produsenten fraskriver seg ethvert ansvar for skader som påføres brukeren eller tredjepart.

2.2 Mulig og påregnelig feil bruk

- Apparatet skal ikke benyttes i regnvær eller på en bløt gressplen.
- Sikkerhetsinnretningene må ikke demonteres eller forvikles.

2.3 Sikkerhets- og beskyttelsesanordninger

Sikkerhetskoblingsbøyle

Maskinen er utstyrt med en sikkerhetskoblingsbøyle som stanser maskinen når den slippes opp.

Bakluke

Maskinen er utstyrt med en bakluke.

Optisk sikkerhetsindikator (bilde I)

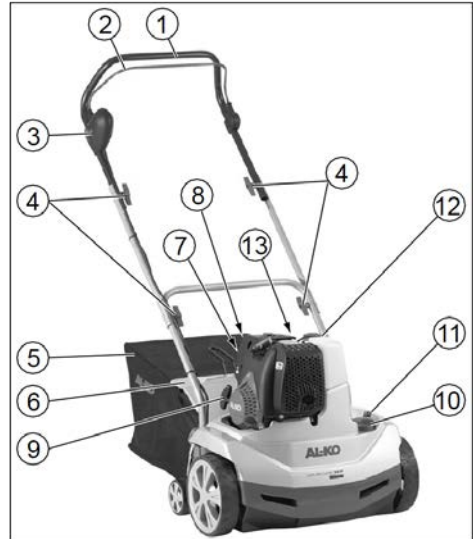
- Den optiske sikkerhetsindikatoren viser festet til knivakselen.
- Den grønne stiften er synlig ca. 5 mm: knivakselen er festet korrekt (bilde I 1).
- Den grønne stiften er ikke lenger synlig, en rød kant er synlig: festet til knivakselen har løsnet (bilde I 2).
- Festet til knivakselen må kontrolleres og skrues fast (bilde N).

2.4 Symboler på maskinen

Symbol	Betydning
	Les bruksanvisningen før bruk!
	Hold tredjepersoner unna fareområdet!
	Trekk ut tennpluggetta før arbeid på skjæreinnretningen!

Symbol	Betydning
	Forsiktig! Fare! Hold hender og føtter unna skjæreinnretningen!
	Bruk vernebriller! Bruk hørselvern!

2.5 Produktoversikt



Nr.	Komponent
1	Styrestang
2	Sikkerhetsbøyle
3	Sikkerhets-tastebryter
4	Dreiehåndtak for å slå ned styrestangen
5	Gressoppsamler
6	Beskyttelsesdeksel
7	Dekompresjonstast a "x 6"
8	Dekompresjonstast b "x 10"
9	Starthåndtak
10	Dreiebryter for innstilling av arbeidsdybde
11	Grønn stift til visning av knivaksel-feste
12	Påfyllingsåpning for bensintanken
13	Påfyllingsåpning for oljetanken

3 SIKKERHETSHENVISNINGER

- Bruk maskinen kun i teknisk feilfri tilstand
- Sikkerhets- og beskyttelsesanordninger skal ikke settes ut av funksjon
- Bruk vernebriller og hørselsvern
- Bruk lange bukser og gode sko
- Hold hender og føtter unna skjæreinnetningen
- Hender og føtter skal ikke føres i nærheten av roterende deler
- Hold tredjepersoner unna fareområdet
- Fjern fremmedlegemer fra arbeidsområdet
- Når du forlater maskinen:
 - Slå av motoren
 - Vent til skjæreinnetningen står stille
 - Trekk ut tennpluggene.
- Ikke la maskinen være uten oppsyn
- Barn eller andre personer som ikke er kjent med bruksanvisningen skal ikke bruke maskinen
- Følg lokale forskrifter med hensyn til operatørens minimumsalder

4 MONTERING

Monter maskinen iht. bildedelen (*bilde A-F, P*).

⚠ ADVARSEL! Fare på grunn av ufullstendig montering! Å drive en ufullstendig monteret maskin kan føre til alvorlige personskader.

- Betjen maskinen kun når alt er satt sammen!
- Før innkobling må du sjekke at alle sikkerhets- og verneinnetninger er på plass og fungerer!

5 IGANGSETTING

⚠ ADVARSEL! Det skal alltid foretas en visuell kontroll før bruk. Maskinen skal ikke brukes dersom skjæreinnetningen og/eller en festedel er løs, ødelagt eller slitt.

- Følg nasjonale forskrifter med hensyn til driftstider
- Følg alltid den medfølgende bruksanvisningen fra motorprodusenten

Sikkerhet

⚠ ADVARSEL! Brannfare! Bensin er svært lettantennelig!

- Bensin skal bare oppbevares i beholdere som er ment for dette

- Drivstoff må kun fylles på utendørs
- Ikke røyk ved påfylling av tanken
- Ikke åpne tanklokket mens motoren er i gang eller når den er varm
- En tank eller et tanklokk som er ødelagt må byttes ut
- Lukk alltid tanklokket godt igjen
- Dersom bensin er rent ut:
 - Ikke start motoren
 - Unngå tenningsforsøk
 - Rengjør maskinen

⚠ ADVARSEL! Fare for forgiftning! La aldri motoren gå i lukkede rom.

5.1 Fyll på tanken

Fyll på olje og bensin før den første idriftsettingen.

Bensin:	Blyfri normalbensin
Motorolje:	se bruksanvisningen til motorprodusenten Olje: SAE 10W-30, Påfyllingsmengde: maks. 0,25 l ved tom oljetank

5.2 Påfylling av olje (bilde G)

1. Mosefjernerer settes vannrett:
 - Vipp mosefjernerer bakover på håndtaket.
 - Skjæreinnetningen senkes: Trykk på dreiebryteren for å stille inn arbeidsdybden og dreii til trinn "5".
2. Fyll på olje:
 - Skru ut oljepeilepinnen og sett inn påfyllingsstussen.
 - Fyll på olje (maks. 0,25 l med tom oljetank).
 - Fjern påfyllingsstussen og skru inn oljepeilepinnen igjen.
3. Skjæreinnetningen heves: Trykk på dreiebryteren for å stille inn arbeidsdybden og dreii til trinn "1".

⚠ ADVARSEL! Fare for skader på maskinen.

Skjæreinnetningen skades dersom maskinen kjøres over en fast overflate med senket skjæreinnetning.

- Skjæreinnetningen heves: Trykk på dreiebryteren for å stille inn arbeidsdybden og dreii til trinn "1".

6 BETJENING

6.1 Generelle merknader til bruken

- For å starte maskinen må skjæreinnretningen gå helt fritt
- Maskinen skal kun styres på føringshåndtaket. På den måten er sikkerhetsavstanden gitt
- Eksospotte og motor holdes rene
- Pass på at du står stødig i skråninger
- Fjern alltid mosen på tvers av skråningen
- Fjern aldri mose i bratte skråninger
- Før mosefjernerer kun i gåtempo
- Maskinen skal aldri vippe eller transporteres mens motoren går
- La fagfolk foreta kontroll etter følgende hen-delser:
 - Etter at man har kjørt på en hindring
 - Når motoren stanser umiddelbart
 - Hvis kniven er bøyd
 - Hvis knivakselen er bøyd
 - Hvis kilereimen er defekt

6.2 Fyll på bensin (bilde H)

i MERK Tankklokken befinner seg på bensin-tanken, og er merket med symbolet "bensinpum-pe" (bensinstasjon).

6.3 Still inn arbeidsdybde (bilde I)

ADVARSEL! Fare for skader på maskinen. Still inn arbeidsdybden kun når motoren er slått av og knivakselen står stille.

Still inn arbeidsdybden til knivakselen på dreie-skiven.

1. Vipp mosefjernerer bakover på håndtaket.
2. Trykk dreiebryteren nedover og drei til trinn "1".

Posisjoner på dreieskiven:

1 - 5 = Innstilling av arbeidsdybden

i MERK På nye kniver stilles dreieskiven maks. på posisjon 2!

Riktig arbeidsdybde retter seg etter:

- plenums tilstand
- knivens slitasje

Ved feil arbeidsdybde:

- forblir akselen stående
- trekker ikke motoren rundt

I slike tilfeller vil dreieskiven dreie tilbake til min-dre arbeidsdybde.

i MERK Slå alltid plenen før du skal fjerne mose.

i MERK Sett tennplugggetta på tennpluggen!

6.4 Starte motoren

ved nystart, lengre tids stillstand og temperaturer under 10 °C:

1. Trykk på dekompresjonstast "a" 6x. (bilde K).
2. Trykk på dekompresjonstast "b" 10x. (bilde K).
3. Trykk inn bryterknappen samtidig som motor-bryterbøylen dras mot overholmen og holdes fast (bilde L).

i MERK Motorbryterbøylen holdes fast under drift.

1. Dra startsnoren raskt ut og la den deretter rulle sakte tilbake på igjen (bilde M).
2. La motoren kjøre seg varm.

i MERK Dekompresjonstastene skal ikke aktiveres når motoren er driftsvarm. Motoren har en fastgassinnstilling. En turtallsregulering er ikke mulig.

6.5 Slå av motoren

1. Slipp fri motorbryterbøylen. (bilde L).

⚠ ADVARSEL! Fare for snittskader! Knivakselen fortsetter å gå! Grip ikke inn under maski-nen like etter at den er slått av.

6.6 Henge på eller av fangboks

1. Slå av motoren før på-/avhenging av fang-boksen.
2. Vent til knivakselen står stille.

7 VEDLIKEHOLD OG PLEIE

⚠ FARE! Skadefare foreligger på knivaksel og glovarme motordeler - bruk vernehansker!

- Ta av tennplugggetta før alt vedlikeholds- og rengjøringsarbeid! Vent til akselen står stille.
- Vent til motoren er fullstendig avkjølt.
- Bruk vernehansker.
- Huset skal ikke åpnes.
- Bruk bare originale reservedeler.
- Arbeidsverktøy og bolter som er slitt eller skadet skal kun byttes som sett, for å unngå ubalanse.
- Maskinen skal ikke spyles med vann! Vann som trenger inn i maskinen (tenningsanlegg, forgasser...) kan forårsake feil.

- Rengjør maskinen hver gang etter bruk (sparkel, klut etc.).

7.1 Demonter knivakselen (bilde N)

1. Skru ut skruen (1) på lageret.
2. Slå opp lagerhalvdelen (2).
3. Løft knivakselen ut av den nedre lagerhalvdelen og trekk den ut på drevsiden (3).

Monteringen foregår i motsatt rekkefølge.

7.2 Demontering av lufteralse

Demonter lufteralsen og skift stål fjærtindene analogt i forhold til knivakselen.

7.3 Demonter kniven (bilde O)

f MERK Vær oppmerksom på monteringsposisjonen til knivene før demonteringen!

1. Skru ut sekskantskruen (1).
2. Trekk kulelager (2) forsiktig av akselen (8).
3. Trekk trykkring (3), skive (4) og kort avstandshylse (5) av akselen.
4. Trekk av kniven (6) og de lange avstandshylsene etter hverandre.

Monteringen foregår i motsatt rekkefølge.

7.4 Rengjør hhv. bytte luftfilter

Legg merke til sikkerhetsinformasjonen i bruksanvisningen fra motorprodusenten.

7.5 Vedlikehold av tennplugg

Legg merke til sikkerhetsinformasjonen i bruksanvisningen fra motorprodusenten.

⚠ FORSIKTIG! Fare for skader på glovarme motordeler - Ved bytte eller rengjøring av tennpluggen skal det brukes vernehansker!

7.6 Skifte olje

f MERK Slipp ut gammel olje med varm motor. Varm olje renner ut raskt og fullstendig.

1. Sett en egnet beholder under motoren for å fange opp oljen.

10 FEILSØKING

⚠ FORSIKTIG! Fare for personskader. Apparatdeler med skarpe kanter og bevegelige apparatdeler kan føre til skader.

- Bruk alltid vernehansker ved vedlikeholds-, stelle- og rengjøringsarbeider!

2. Skru ut oljepeilepinnen.
3. Sett inn påfyllingsstussen.
4. Maskinen vipres bakover på holmen inntil holmen ligger på bakken. Tapp ut all oljen.
5. Still opp maskinen og sett den vannrett. Olje (SAE 10W-30, Påfyllingsmengde: maks. 0,25 l). Se også avsnittet "Fyll på olje (bilde G)".
6. Påfyllingsstussen fjernes.
7. Skru inn oljepeilepinnen.

f MERK Kast brukt motorolje miljøvennlig! Vi anbefaler at gammel olje deponeres i en lukket beholder til et resirkuleringscenter eller til kundeservice. Gammel olje skal ikke:

- kastes i vanlig avfall
- havn i kanaler eller avløp
- tømmes på bakken

Legg merke til sikkerhetsinformasjonen i bruksanvisningen fra motorprodusenten.

8 OPPBEVARING

⚠ FARE! Advarsel - Brann- / eksplosjonsfare! Motoren skal ikke lagres i nærheten av åpen flamme eller varmekilder.

- La motoren avkjøles.
- Mosefjernerer lagres i et tørt rom.
- For plassbesparende oppbevaring skrues vingemutrene på overholmen ut, før denne vippes ned.

9 AVFALLSHÅNDTERING



- Bensin og motorolje hører ikke til i husholdningsavfallet eller avløpet, men skal tilføres atskilt for avfallshåndtering eller deponering!
- Før avfallsbehandling av apparatet må drivstofftanken og motoroljebekholderen tømmes!
- Emballasje, maskin og tilbehør er laget av gjenvinnbare materialer og skal deponeres tilsvarende.

f MERK Ved feil som ikke er oppført i denne tabellen, eller som du ikke selv kan utbedre, henvend deg til vår kundeservice.

Feil	Utbedring
Motoren starter ikke	<ul style="list-style-type: none"> ■ Fyll bensin på tanken ■ Trykk motorbryterbøylen mot overbøylen ■ Tennpluggen kontrolleres og byttes eventuelt ut ■ Rengjøring av luftfilter
Valsen roterer ikke	Oppsøk et verksted hos kundeservice
Motorytelsen synker	<ul style="list-style-type: none"> ■ Velg mindre arbeidsdybde ■ Bytt slitte kniver ■ Slå plenen (gresset er for høyt)
Mosen fjernes dårlig	<ul style="list-style-type: none"> ■ Velg mindre arbeidsdybde ■ Bytt slitte kniver
<ul style="list-style-type: none"> ■ Urolig kjøring ■ Vibrasjoner hos maskinen 	<ul style="list-style-type: none"> ■ Kniven er skadet ■ Oppsøk et verksted hos kundeservice

11 KUNDESERVICE/SERVICE

Ved spørsmål om garanti, reparasjon eller reservedeler henvend deg til det nærmeste AL-KO-serviceverkstedet. Dette finner du på Internett på

følgende adresse:

www.alko-garden.com/service-contacts

Flere opplysninger om reservedeler finner du på:
www.alko-garden.com/spareparts

12 INFORMASJON OM SAMSVARERKLÆRINGEN

Herved erklærer vi med eneansvar at dette produktet, i denne utførelsen, er i samsvar med kra-

vene i EU-direktivene, EU-sikkerhetsstandardene og de produktspesifikke standardene. Samsvarserklæringen er en del av bruksanvisningen, og er vedlagt maskinen.

13 GARANTI

Vi utbedrer eventuelle material- eller produksjonsfeil på maskinen innenfor den lovmessige foreldelsesfristen for mangelskrav ved at vi velger å foreta en reparasjon eller levere et nytt produkt. Foreldelsesfristen fastlegges ut fra gjeldende lovgivning i landet hvor maskinen ble kjøpt.

Vår garanti gjelder kun ved:

- overholdelse av bruksanvisningen
- Sakkyndig behandling
- Bruk av originale reservedeler

Garantien gjelder ikke ved:

- Egenutførte reparasjonsforsøk
- Egenutførte tekniske endringer
- Ikke tiltenkt bruk










Følgende omfattes ikke av garantien:

- Lakkskader som skyldes normal slitasje
- Slitasjedeler som på reservedelskortet er merket med xxxxxx (x) ramme
- Forbrenningsmotorer (for disse gjelder de garantivilkårene til den respektive motorprodusenten)

Garantitiden begynner å løpe med kjøpet til den første sluttbrukeren. Fakturatatoen er utslagsgivende. Ved garantikrav henvender du deg til din forhandler eller til nærmeste autoriserte kundeservice med denne garantierklæringen og den originale kvitteringen. De lovbestemte mangelfordringene fra kjøper overfor selger forblir uberørt gjennom denne erklæringen.

KÄÄNNÖS ALKUPERÄISESTÄ KÄYTTÖOHJEESTA

Sisällysluettelo

1	Tietoa käyttöohjeesta.....	120	13	Takuu ja tuotevastuu	125								
1.1	Kansilehden symbolit.....	120	1 TIETOA KÄYTTÖOHJEESTA										
1.2	Merkkien selitykset ja huomiosanat ...	120	■ Saksankielinen versio on alkuperäinen käyttöohje. Kaikki muut kieliversiot ovat alkuperäisen käyttöohjeen käännöksiä.										
2	Tuotokuvaus.....	121	■ Säilytä käyttöohje aina siten, että voit tarvittaessa tarkistaa siitä tarvitsemasi laitetta koskevat tiedot.										
2.1	Käyttötarkoitus	121	■ Luovuta käyttöohje aina laitteen mukana.										
2.2	Mahdollinen ennakoitavissa oleva väärä käyttö	121	■ Lue käyttöohjeeseen sisältyvät turvallisuusohjeet ja varoitukset ja noudata niitä.										
2.3	Turvallitteet ja suojukset	121	1.1 Kansilehden symbolit										
2.4	Laitteessa käytettävät merkinnät	121	<table border="1"> <thead> <tr> <th>Symboli</th> <th>Merkitys</th> </tr> </thead> <tbody> <tr> <td></td> <td>Lue tämä käyttöohje ehdottomasti huolellisesti läpi ennen käyttöönottoa. Käyttöohjeen lukeminen on laitteen turvallisen ja häiriöttömän käytön edellytys.</td> </tr> <tr> <td></td> <td>Käyttöohje</td> </tr> <tr> <td></td> <td>Älä käytä bensiinillä toimivaa laitetta avotulen tai lämmönlähteiden läheisyydessä.</td> </tr> </tbody> </table>			Symboli	Merkitys		Lue tämä käyttöohje ehdottomasti huolellisesti läpi ennen käyttöönottoa. Käyttöohjeen lukeminen on laitteen turvallisen ja häiriöttömän käytön edellytys.		Käyttöohje		Älä käytä bensiinillä toimivaa laitetta avotulen tai lämmönlähteiden läheisyydessä.
Symboli	Merkitys												
	Lue tämä käyttöohje ehdottomasti huolellisesti läpi ennen käyttöönottoa. Käyttöohjeen lukeminen on laitteen turvallisen ja häiriöttömän käytön edellytys.												
	Käyttöohje												
	Älä käytä bensiinillä toimivaa laitetta avotulen tai lämmönlähteiden läheisyydessä.												
2.5	Tuotteen yleiskuva.....	121											
3	Turvallisuusohjeet	122											
4	Asennus	122											
5	Käyttöönotto.....	122	1.2 Merkkien selitykset ja huomiosanat										
5.1	Tankkaus	122	⚠ VAARA! Tarkoittaa välittömän vaaran aiheuttavaa tilannetta, joka aiheuttaa kuoleman tai vakavan loukkaantumisen, jos sitä ei vältetä.										
5.2	Öljyn täyttö (kuva G).....	122	⚠ VAROITUS! Tarkoittaa mahdollisesti vaarallista tilannetta, joka voi aiheuttaa kuoleman tai vakavan loukkaantumisen, jos sitä ei vältetä.										
6	Käyttö	123	⚠ VARO! Tarkoittaa mahdollisesti vaarallista tilannetta, joka voi aiheuttaa lievän tai keskivaikean loukkaantumisen, jos sitä ei vältetä.										
6.1	Yleisiä käyttöohjeita	123	HUOMAUTUS! Tarkoittaa tilannetta, joka voi aiheuttaa aineellisia vahinkoja, jos sitä ei vältetä.										
6.2	Bensiinin täyttö (kuva H).....	123	<table border="1"> <tbody> <tr> <td></td> <td>HUOMAUTUS Lisätietoja laitteesta ja sen käytöstä.</td> </tr> </tbody> </table>				HUOMAUTUS Lisätietoja laitteesta ja sen käytöstä.						
	HUOMAUTUS Lisätietoja laitteesta ja sen käytöstä.												
6.3	Muokkaussyvyyden säätö (kuva I)....	123											
6.4	Moottorin käynnistäminen.....	123											
6.5	Moottorin sammuttaminen	123											
6.6	Keruusäiliön kiinnitys/irrotus	123											
7	Huolto ja hoito	123											
7.1	Teräkselin irrotus (kuva N).....	124											
7.2	Ilmaaajtelan irrotus	124											
7.3	Terän irrotus (kuva O).....	124											
7.4	Ilmansuodattimen puhdistus / vaihto ..	124											
7.5	Sytytystulpan huolto.....	124											
7.6	Öljynvaihto	124											
8	Säilytys.....	124											
9	Hävittäminen	124											
10	Ohjeet häiriötilanteissa.....	125											
11	Asiakaspalvelu ja huolto.....	125											
12	Vaativien mukaisuusvakuutukseen liittyviä tietoja	125											

2 TUOTEKUVAUS

2.1 Käyttötarkoitus

Tämä laite on tarkoitettu nurmikon hoitoon ja ilmaukseen (pystyleikkuri) kotitalouksien pihalla. Laitteella saa käsitellä vain kuivaa, lyhyeksi ajettua ruohikkoa. Muu, kuvausta laajempi käyttö ei ole käyttötarkoituksen mukaista.

Laite on tarkoitettu ainoastaan yksityiskäyttöön. Kaikenlainen muu käyttö ja laitteeseen tehtävät muutokset ja lisäykset katsotaan käyttötarkoituksesta poikkeavaksi käytöksi, jonka seurauksena on takuun raukeaminen, vaatimustenmukaisuuden menettäminen sekä valmistajan kaikenlaisen vastuun raukeaminen käyttäjälle tai ulkopuolisille aiheutuvista vahingoista.

2.2 Mahdollinen ennakoitavissa oleva väärä käyttö

- Älä käytä laitetta sateella äläkä ruohon ollessa märkä.
- Turvalaitteita ei saa irrottaa tai ohittaa.

2.3 Turvalaitteet ja suojuukset

Hätäkytkin.

Laitteessa on hätäkytkin. Laite pysähtyy, kun ote irtaotaan hätäkytkimestä.

Takaluukku

Laitteessa on takaluukku.

Tarkistusaukko (kuva I)

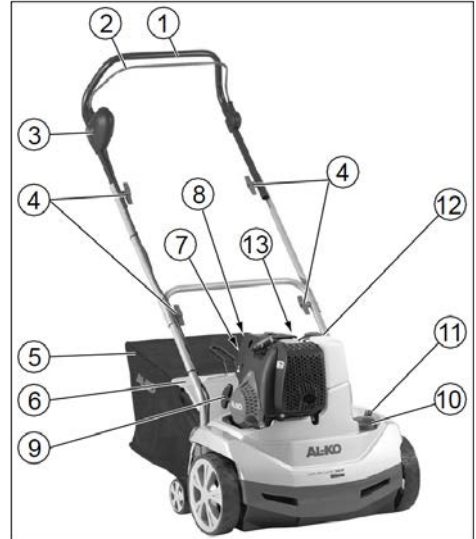
- Tarkistusaukosta näkyy käyttöakselin kiinnitys.
- Jos vihreä merkki näkyy (5 mm): käyttöakseli on kiinnitetty oikein (kuva I 1).
- Vihreä tappi ei ole enää näkyvässä, näkyy vain punainen reuna: teräkselin kiinnitys on löystynyt (kuva I 2).
- Teräkselin kiinnitys on tarkistettava ja se on kiinnitettävä kunnolla (kuva N).

2.4 Laitteessa käytettävät merkinnät

Symboli	Merkitys
	Lue käyttöohje ennen käyttöönottoa!
	Muiden henkilöiden oleskelu vaara-alueella on kielletty!
	Irrota sytytystulpan pistoke ennen teräosaan liittyviä töitä!

Symboli	Merkitys
	Huomio – vaara! Pidä kädet ja jalat loitolla teräko- neistosta!
	Käytä suojalaseja! Käytä kuulosuojaimia!

2.5 Tuotteen yleiskuva



Nro	Osa
1	Työntöaisa
2	Hätäkytkin
3	Turvakytkin
4	Työntöaisan kääntökahvat
5	Ruohon keräyssäiliö
6	Luukku
7	Sytytinpainike a "x 6"
8	Sytytinpainike b "x 10"
9	Käynnistyskahva
10	Kiertokytkin muokkaussyvyyden säätöä varten
11	Teräkselin kiinnityksen ilmaiseva vihreä tappi

Nro	Osa
12	Bensiinisäiliön täyttöaukko
13	Öljysäiliön täyttöaukko

3 TURVALLISUUSOHJEET

- Käytä laitetta vain, kun se on teknisesti moitteettomassa kunnossa
- Älä poista turva- ja suojalaitteita käytöstä
- Käytä suojalaseja ja kuulosuojaimia
- Käytä pitkiä housuja ja tukevia kenkiä
- Pidä kädet ja jalat kaukana leikkurista
- Älä laita käsiä ja jalkoja pyörivien osien läheisyyteen
- Muiden henkilöiden oleskelu vaara-alueella on kielletty
- Poista esineet käsiteltävältä alueelta
- Kun lähdet koneelta:
 - Moottorin sammuttaminen
 - Odota, että terien liike pysähtyy
 - Irrota sytytystulpan pistoke
- Älä jätä laitetta valvomatta
- Lapset tai muut henkilöt, jotka eivät ole lukee- neet käyttöohjetta, eivät saa käyttää laitetta.
- Noudata voimassa olevia käyttöikärajoja

4 ASENNUS

Asenna laite kuvien (kuva A-F, P) mukaisesti.

VAROITUS! Puutteellisen asennuksen aiheuttama loukkaantumisvaara! Puutteellisesti asennetun laitteen käyttö voi aiheuttaa vakavia vammoja.

- Käytä laitetta vain, kun se on asennettu kokonaan!
- Tarkista aina ennen turva- ja suojalaitteiden kytkemistä toimintaan, että ne ovat paikallaan ja toimintakäkyiset!

5 KÄYTTÖÖNOTTO

HUOMAUTUS! Tarkista laite silmämääräisesti aina ennen käyttöönottoa. Jos terät ja/tai kiinnitysosat ovat löysällä, vaurioituneet tai kuluneet, laitetta ei saa käyttää.

- Noudata paikallisia käyttöaikaan liittyviä määräyksiä
- Noudata aina myös moottorin valmistajan käyttöohjetta

Turvallisuus

VAROITUS! Tulipalovaara! Bensiini on erittäin helposti syttyvä!

- Säilytä bensiiniä vain tarkoitukseen sopivissa säiliöissä
- Lisää polttoainetta vain ulkona
- Älä tupakoi lisätessäsi polttoainetta
- Älä avaa polttoainesäiliön korkkia, kun moottori on käynnissä tai kuuma.
- Vaihda vaurioitunut polttoainesäiliö tai sen korkki
- Sulje polttoainesäiliön korkki aina huolellisesti
- Jos bensiiniä on vuotanut:
 - Älä käynnistä moottoria
 - Vältä käynnistysyrityksiä
 - Puhdista laite

VAROITUS! Myrkytysvaara! Älä jätä moottoria koskaan käyntiin suljetuissa tiloissa.

5.1 Tankkaus

Täytä laitteeseen öjyä ja bensiiniä ennen ensimmäistä käyttöönottoa.

Bensiini:	Lyijytön normaalebensiini
Moottoriöljy:	Katso moottorin valmistajan käyttöohje. Öljy: SAE 10W-30, täyttömäärä: maks. 0,25 l kun öljysäiliö on tyhjä

5.2 Öljyn täyttö (kuva G)

1. Aseta pystyleikkuri vaakatasoon:
 - Kallista pystyleikkuria työntötangolla taaksepäin.
 - Teräosan laskeminen: Paina muokkaussyvyyden kiertokytkintä ja käännä se kohtaan "5".
2. Öljyn täyttö:
 - Kierrä öljyn mittatikku ulos ja työnnä täytösputki paikoilleen.
 - Täytä sisään öljyä (maks. 0,25 l kun öljysäiliö on tyhjä).
 - Poista täytösputki ja kierrä öljyn mittatikku takaisin paikoilleen.
3. Teräosan nostaminen: Paina muokkaussyvyyden kiertokytkintä ja käännä se kohtaan "1".

HUOMAUTUS! Laitteen vaurioitusvaara.

Teräosa vaurioituu, jos laitetta ajetaan kovalla alustalla teräosan ollessa alhaalla.

- Teräosan nostaminen: Paina muokkaussyvyyden kiertokytkintä ja käännä se kohtaan "1".

6 KÄYTTÖ**6.1 Yleisiä käyttöohjeita**

- Terien on pystyttävä toimimaan esteettömästi ennen laitteen käynnistystä
- Ohjaa laitetta vain työntöaisasta. Näin pysyt turvallisella etäisyydellä laitteesta
- Pidä pakoputki ja moottori puhtaina
- Pidä laitteesta tiukasti kiinni rinteessä
- Käytä pystyleikkuria aina poikittaissuunnassa rinteessä
- Älä käytä laitetta jyrkissä rinteissä
- Käytä laitetta vain kävelyvauhdissa
- Älä kallista tai kuljeta laitetta, kun sen moottori on käynnissä
- Vie ammattilaisuoltoon:
 - jos laitteella ajettu esteeseen
 - jos moottori sammuu yhtäkkiä
 - jos terä on vääntynyt
 - jos teräakseli on vääntynyt
 - jos kiilahihnassa on vika

6.2 Bensiinin täyttö (kuva H)

HUOMAUTUS Bensiinisäiliön kansi on merkitty tankkauspistoolia esittävällä symbolilla (huoltoasema).

6.3 Muokkaussyvyyden säätö (kuva I)

HUOMAUTUS! Laitteen vaurioitusvaara. Muokkaussyvyyttä voidaan säätää vain, kun moottori on sammutettu ja teräakseli ei liiku.

Säädä teräkselin muokkaussyvyys valitsimella.

- Kallista pystyleikkuria työntötangolla taaksepäin.
- Paina kiertokytkin alas ja käännä se kohtaan "1".

Valitsimen asennot:

1–5 = Muokkaussyvyyden asetus

HUOMAUTUS Jos terät ovat uusia, aseta valitsin korkeintaan kohtaan 2!

Sopiva muokkaussyvyys valitaan seuraavin perustein:

- nurmikon pituus
- terien kunto

Jos muokkaussyvyys on väärä:

- akseli pysähtyy
- moottori ei käynnisty

Käännä valitsin pienempään muokkaussyvyteen.

HUOMAUTUS Aja nurmikko aina ennen pystyleikkurin käyttöä.

HUOMAUTUS Kiinnitä sytytystulpan pistoke paikalleen.

6.4 Moottorin käynnistäminen

Uudelleen käynnistettäessä, pitempien seisokkien jälkeen ja alle 10 °C:een lämpötilassa:

- Paina sytytinpainiketta "a" 6x. (kuva K).
- Paina sytytinpainiketta "b" 10x. (kuva K).
- Paina painike sisään ja vedä samanaikaisesti moottorin hätäkytkintä työntöaisaa vasten ja pidä se paikallaan (kuva L).

HUOMAUTUS Pidä moottorin hätäkytkimestä kiinni käytön aikana.

- Nykyäise käynnistysvaijerista rivakasti ja anna sen sitten rullata hitaasti takaisin (kuva M).
- Anna moottorin lämmetä.

HUOMAUTUS Kun moottori on käyttölämmen, sytytinpainikkeita ei tarvitse painaa. Moottorin kaasun säätö on kiinteä. Pyörimisnopeutta ei voi säätää.

6.5 Moottorin sammuttaminen

- Päästä moottorin hätäkytkimestä irti. (kuva L).

VAROITUS! Vaara – teräviä teriä! Teräaksi liikkuu vielä hetken sammutuksen jälkeen! Älä koske laitteeseen heti moottorin sammuttua.

6.6 Keruusäiliön kiinnitys/irrotus

- Sammuta moottori ennen keruusäiliön kiinnitystä/irrotusta.
- Odota, että teräkselin liike pysähtyy.

7 HUOLTO JA HOITO

VAARA! Teräkseli ja moottorin kuumat osat aiheuttavat loukkaantumisaaran - käytä suojakäsineitä!

- Irrota sytytystulpan pistoke ennen kaikkia huolto- ja puhdistustöitä! Odota, että akselin liike pysähtyy.
- Odota, kunnes moottori on kokonaan jäähtynyt.
- Käytä suojakäsineitä.
- Runkoa ei saa avata.
- Käytä ainoastaan alkuperäisiä varaosia.
- Jos teräosat ja pultit ovat kuluneet tai vaurioituneet, vaihda koko sarja yhdellä kertaa. Näin laite ei toimi epätasaisesti.
- Älä ruiskuta laitetta vedellä! Veden pääsy moottoriin (sytytysjärjestelmään, kaasuttimeen tms.) voi aiheuttaa häiriöitä.
- Puhdista laite jokaisen käyttökerran jälkeen (lastalla, liinalla jne.).

7.1 Teräkselin irrotus (kuva N)


1. Ruuvaa laakerin ruuvi (1) irti.
2. Käännä laakerinpuoliskot (2) ylös.
3. Nosta teräkseli alemmasta laakerinpuoliskosta ja irrota se käyttöpuolelta (3).

Asennus tapahtuu päinvastaisessa järjestyksessä.

7.2 Ilmaajatelan irrotus

Ilmaajatela irrotetaan ja teräsjouset uusitaan samalla tavalla kuin teräkseli.

7.3 Terän irrotus (kuva O)

 HUOMAUTUS Ennen kuin irrotat terän, katso mihin kohtaan se on asennettu!

1. Irrota kuusioruuvi (1).
2. Vedä kuulalaakeri (2) varovasti irti akselistasta (8).
3. Vedä kiristysrenkas (3), levy (4) ja lyhyt väliputki (5) irti akselistasta.
4. Irrota ensin terät (6) ja sitten pitkä väliputki.


Asennus tapahtuu päinvastaisessa järjestyksessä.

7.4 Ilmansuodattimen puhdistus / vaihto


Noudata moottorin valmistajan käyttöohjetta.

7.5 Sytytystulpan huolto


Noudata moottorin valmistajan käyttöohjetta.

 VARO! Moottorin kuumat osat aiheuttavat loukkaantumisaaran - käytä suojakäsineitä, kun vaihdat tai puhdistat sytytystulppaa!

7.6 Öljynvaihto

 HUOMAUTUS Valuta käytetty öljy ulos moottorin ollessa lämmin. Lämmin öljy valuu ulos nopeasti ja kokonaan.

1. Kerää öljy sopivaan astiaan, joka asetetaan moottori alle.
2. Kierrä öljyn mittatikku ulos.
3. Työnnä täyttösuppilo sisään.
4. Kallista laitetta työntötangosta taaksepäin, kunnes tanko on maassa. Valuta öljy kokonaan ulos.
5. Nosta laite pystyyn ja aseta se vaakasuoraan. Täytä öljyä (SAE 10W-30, täyttömäärä: maks. 0,25 l). Ks. myös kappale "Öljyn täyttö (kuva G)".
6. Poista täyttösuppilo.
7. Kierrä öljyn mittatikku kiinni.

 HUOMAUTUS Hävitä käytetty moottoriöljy ympäristöstävällisesti! Suosittelemme, että käytetty öljy viedään suljetussa astiassa kierrätys- tai asiakaspalvelupisteeseen. Käytettyä öljyä ei saa

- hävittää normaalin jätteen mukana
- kaataa sade- tai jätevesiviemäriin
- kaataa maahan.

Noudata moottorin valmistajan käyttöohjetta.

8 SÄILYTYS

 VARO! Varo - tulipalo- / räjähdysvaara! Älä säilytä moottoria avotulen tai lämmönlähteen lähellä.

- Anna moottorin jäähtyä.
- Säilytä pystyleikkuri kuivassa tilassa.
- Laite sopii pienempään tilaan, kun irrotat työntöaisan siipimutterit ja käännät aisan alas.

9 HÄVITTÄMINEN



- Bensiini ja moottoriöljyt eivät kuulu kotitalousjätteisiin, vaan ne on toimitettava erilliseen keräykseen!
- Ennen laitteen hävittämistä polttoainesäiliö ja moottoriöljysäiliö on tyhjennettävä!
- Pakkaus, laite ja lisävarusteet on valmistettu kierrätettävistä materiaaleista, ja ne voidaan vastaavasti hävittää.

10 OHJEET HÄIRIÖTILANTEISSA

VARO! Loukkaantumisvaara. Laitteen teräväreunaiset ja liikkuvat osat voivat aiheuttaa vammoja.

- Käytä huolto-, hoito- ja puhdistustöiden aikana aina suojakäsineitä!

HUOMAUTUS Jos häiriötä ei ole mainittu tässä taulukossa tai et saa korjattua sitä itse, ota yhteyttä asiakaspalveluumme.

Häiriö	Korjaaminen
Moottori ei käynnisty	<ul style="list-style-type: none"> ■ Tankkaa bensiiniä ■ Paina moottorin hätäkytkin työntöaisaa vasten ■ Tarkasta sytytystulpat, vaihda tarvittaessa ■ Ilmansuodattimen puhdistus
Tela ei pyöri	Vie laite huoltoon
Moottorin teho alenee	<ul style="list-style-type: none"> ■ Valitse pienempi muokkaussyvyys ■ Vaihda kuluneet terät ■ Leikkaa nurmikko (ruoho liian pitkää)
Muokkausteho on heikko	<ul style="list-style-type: none"> ■ Valitse pienempi muokkaussyvyys ■ Vaihda kuluneet terät
<ul style="list-style-type: none"> ■ Epätasainen käynti ■ Laite tärisee 	<ul style="list-style-type: none"> ■ Terät ovat vaurioituneet ■ Vie laite huoltoon

11 ASIAKASPALVELU JA HUOLTO

Tuotevastuuta, korjauksia ja varaosia koskevissa kysymyksissä ota yhteyttä lähimpään AL-KO-huoltopisteeseen. Niiden yhteystiedot löydät in-

ternet-osoitteesta

www.alko-garden.com/service-contacts

Lisätietoja varaosista on saatavilla osoitteessa www.alko-garden.com/spareparts

12 VAATIMUSTENMUKAISUUSVAKUUT UKSEEN LIITTYVIÄ TIETOJA

Vakuutamme täten yksinomaisella vastuulla, että tämä tuote täyttää markkinoille tuodussa muo-

dossaan yhdenmukaistettujen EU-direktiivien, EU-turvallisuusstandardien ja tuotekohtaisten standardien vaatimukset. Vaatimustenmukaisuusvakuutus on osa käyttöohjetta ja toimitetaan koneen mukana.

13 TAKUU JA TUOTEVASTUU

Jos laitteessa esiintyy lakisääteisenä takuuajana materiaali- tai valmistusvirheitä, meillä on oikeus valintamme mukaan joko korjata ne tai vaihtaa virheellinen osa uuteen. Takuun voimassaoloaika määräytyy laitteen ostomaan lainsäädännön mukaan.

Takuu on voimassa vain, kun:

- tätä käyttöohjetta noudatetaan
- laitetta käsitellään asianmukaisesti
- käytetään alkuperäisvaraosia.

Takuu raukeaa, jos:

- laitetta yritetään korjata omavaltaisesti
- laitteeseen tehdään omavaltaisia teknisiä muutoksia
- laitetta käytetään sen käyttötarkoituksen vastaisesti.

Takuu ei koske:

- tavallisesta käytöstä johtuvia maalipinnan vaurioita
- kulutusosia, joita ei ole kehystetty [xxxxxx (x)] varaosaluettelossa,
- Polttomootorit (niitä koskevat vastaavien moottorin valmistajien takuehdot)

Takuuaika alkaa siitä, kun ensimmäinen loppukäyttäjä ostaa laitteen. Ratkaiseva on ostokuitin päivämäärä. Ota yhteys laitteen myyjään tai lähimpään valtuutettuun huoltopisteeseen ja esitä takuutodistus ja alkuperäinen ostokuitti. Nämä ehdot eivät koske ostajan lakisääteisiä oikeuksia, jotka perustuvat virhevastuuseen.

ALGUPÄRASE KASUTUSJUHENDI TÕLGE

Sisukord

1	Selle kasutusjuhendi kohta	127
1.1	Tiitellehel olevad sümbolid.....	127
1.2	Sümbolite ja märksõnade seletus.....	127
2	Toote kirjeldus.....	128
2.1	Otstarbekohane kasutamine.....	128
2.2	Võimalik prognoositav väärkasutamine.....	128
2.3	Ohutus- ja kaitseesadised	128
2.4	Sümbolid seadmel	128
2.5	Toote ülevaade	128
3	Ohutusjuhised	129
4	Monteerimine	129
5	Kasutuselevõtt.....	129
5.1	Tankimine	129
5.2	Õli lisamine (joonis G).....	129
6	Kasutamine	129
6.1	Üldised tööjuhised	129
6.2	Bensiini lisamine (joonis H).....	130
6.3	Töösügavuse seadistamine (joonis I)	130
6.4	Mootori käivitamine.....	130
6.5	Mootori väljalülitamine	130
6.6	Koguri külgepanek/äravõtmine	130
7	Hooldus.....	130
7.1	Töövõlli lahtivõtmine (joonis N).....	131
7.2	Ohutusvaltsi lahtivõtmine.....	131
7.3	Tera lahtivõtmine (joonis O).....	131
7.4	Õhufiltri puhastamine või vahetamine	131
7.5	Süüteküünla hooldamine	131
7.6	Õli vahetamine.....	131
8	Hoiulepanek	131
9	Jäätmekäitus	131
10	Abi tõrgete korral.....	131
11	Klienditeenindus/teenindus	132
12	Teave vastavusdeklaratsiooni kohta.....	132
13	Garantii.....	132

1 SELLE KASUTUSJUHENDI KOHTA

- Saksakeelne versioon on alapärane kasutusjuhend. Kõik teised keeleversioonid on alapärase kasutusjuhendi tõlked.
- Hoidke kasutusjuhendit alati sellises kohas, kust te selle vajadusel kiiresti üles leiate.
- Andke seade edasi teisele isikule ainult koos kasutusjuhendiga.
- Lugege kindlasti selles kasutusjuhendis olevaid ohutusjuhiseid ja hoiatusi.

1.1 Tiitellehel olevad sümbolid

Sümbol	Tähendus
	Lugege kasutusjuhend enne aku kasutuselevõttu kindlasti tähelepanelikult läbi. See on ohutu töö ja rikkevaba käsitsemise eeldus.
	Kasutusjuhend
	Ärge kasutage bensiiniseadet lahtise tule ega kuumusallikate läheduses.

1.2 Sümbolite ja märksõnade seletus

- ⚠ OHT!** Tähistab vahetult ohtlikku olukorda, mille eiramine toob kaasa surmava või raske vigastuse.
- ⚠ HOIATUS!** Tähistab võimalikku ohtlikku olukorda, mille eiramine võib tuua kaasa surmava või raske vigastuse.
- ⚠ ETTEVAATUST!** Tähistab võimalikku ohtlikku olukorda, mille eiramine võib tuua kaasa kerge või mõõduka vigastuse.
- 📖 TÄHELEPANU!** Tähistab ohtlikku olukorda, mille eiramine võib tuua kaasa materiaalse kahju.
- 📖 MÄRKUS** Erijuhised arusaamise ja käsitsemise parandamiseks.

2 TOOTE KIRJELDUS

2.1 Otstarbekohane kasutamine

See seade on ette nähtud muru kobestamiseks ja õhutamiseks (aereerimiseks) erakasutuses ning sellega tohib töötada vaid kuival lühikeseks niidetud murul. Mis tahes muu kasutus pole otstarbekohane.

See seade on mõeldud kasutamiseks üksnes oma tarbeks. Igasugune muu kasutamine ning ümber- ja juurdeehitused muudavad seadme otsustarvest ja tühistavad garantii ja vastavuskinnituse (CE-märgis), samuti ei vastuta tootja sellisel juhul kasutajale ja kolmandatele isikutele tekkiva kahju eest.

2.2 Võimalik prognoositav väärkasutamine

- Seadet ei tohi kasutada vihma käes ega märjal murul.
- Ohutusseadiseid ei tohi demonteerida ega sillata.

2.3 Ohutus- ja kaitseadised

Turva-lülitushoob

Seadmel on turva-lülitushoob, mille lahtilaskmisel seade seiskub.

Tagaklapp

Seadmel on tagaklapp.

Optiline turvanäidik (joonis I)

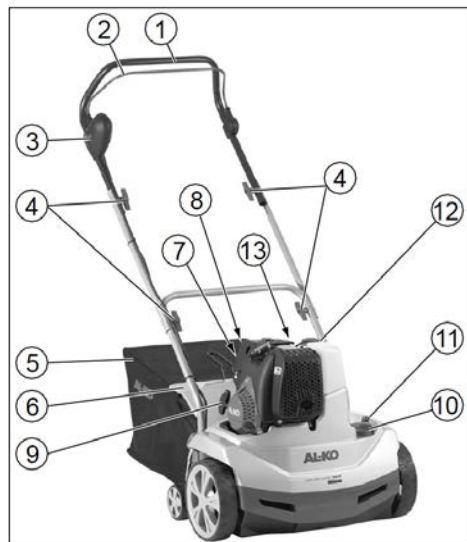
- Optiline turvanäidik näitab töövõlli fikseerimist.
- Roheline tulp on umbes 5 mm nähtav: töövõll on õigesti fikseeritud (joonis I 1).
- Roheline tulp ei ole enam nähtav, näha on punane serv: töövõlli kinnitus on lahti tulnud (joonis I 2).
- Töövõlli kinnitust tuleb kontrollida ja kinni keerata (joonis N).

2.4 Sümbolid seadmel

Sümbol	Tähendus
	Lugege enne kasutuselevõttu kasutusjuhend läbi!
	Hoidke kõrvalised isikud ohupiirkonnast eemal!
	Enne löikemehhanismi kallal tööd tegemist tõmmake süüteküünla pistik välja!

Sümbol	Tähendus
	Tähelepanu! Oht! Hoidke käed ja jalad löikeseadmetest eemal!
	Kandke kaitseprille! Kandke kuulmiskaitset!

2.5 Toote ülevaade



Nr.	Osa
1	Käepide
2	Turvahoob
3	Turva-kontaktlüliti
4	Pöördpidemed käepideme pööramiseks
5	Murukogumiskorv
6	Kaitsekate
7	Külmstarti membraannupp a "x 6"
8	Külmstarti membraannupp b "x 10"
9	Starteripide
10	Töösügavuse seadistamise pöördlüliti
11	Roheline tulp töövõlli kinnituse näitamiseks
12	Bensiinipaagi täiteava
13	Õlimahuti täiteava

3 OHUTUSJUHISED

- Kasutage seadet vaid tehniliselt laitmatus korras
- Ärge blokeerige ohutus- ja turvaseadiseid
- Kandke kaitseprille ja kuulmiskaitset
- Kandke pikki pükse ja kinniseid jalanõusid
- Hoidke käed ja jalad lõikeseadmetest eemal
- Ärge pange käsi ega jalgu pöörlevate osade vahele
- Hoidke kõrvalised isikud ohupiirkonnast eemal.
- Eemaldage tööpiirkonnast võõrkehad
- Seadme juurest lahkudes:
 - Mootori väljalülitamine
 - Oodake, kuni lõikemehhanism on seiskunud
 - Eemaldage süüteküünla pistik
- Ärge jätke seadet järelevalveta
- Lapsed ja teised isikud, kes kasutusjuhendit ei tunne, ei tohi seadet kasutada
- Järgige kasutajate vanust piiravaid kohalikke määruseid.

4 MONTEERIMINE

Monteerige seade vastavalt joonisele (*joonised A–F, P*).

⚠ HOIATUS! Mittetäielikult monteerimine on ohtlik! Mittetäielikult monteeritud seadme käitamine võib põhjustada raskeid vigastusi.

- Kasutage seadet ainult siis, kui sukelpump on täielikult sukeldatud!
- Enne sisselülitamist kontrollige kõigi kaitseadiste olemasolu ja toimimist!

5 KASUTUSELEVÕTT

TÄHELEPANU! Enne kasutuselevõttu tuleb alati teha visuaalne kontroll. Seadet ei tohi kasutada lahtise, kahjustunud või kulunud lõikemehhanismi ja/või kinnituselementidega.

- Järgige riigis kehtivaid tööajanõudeid.
- Järgige alati mootori tootja kasutusjuhendit.

Ohutus

⚠ HOIATUS! Tuleoht! Bensiin on äärmiselt tuleohtlik!

- Hoidke bensiini ainult selleks ettenähtud anumates.
- Tankige ainult värskes õhus.

- Ärge suitsetage tankimise ajal.
- Ärge avage kütusepaagi korki, kui mootor töötab või on kuum.
- Kahjustunud paagi ja paagikorgi saab välja vahetada.
- Sulgege paagi kate alati tugevalt.
- Kui bensiini on välja voolanud:
 - ärge käivitage mootorit;
 - vältige süütekaitseid;
 - puhastage seade.

⚠ HOIATUS! Mürgitusoht! Ärge laske mootoril kunagi töötada kinnises ruumis.

5.1 Tankimine

Enne esimest kasutamist lisage õli ja bensiini.

Bensiin:	tavaline pliivaba bensiin
Mootoriõli:	vt mootori tootja kasutusjuhendit Õli: SAE 10W-30, täitekogus: max 0,25 l tühja õlimahutiga

5.2 Õli lisamine (joonis G)

1. Ohutaja horisontaalne joondamine:
 - Kallutage ohutajat käepidemest taha.
 - Lõikemehhanismi langetamine: Vajutage töösügavuse pöördlüli alla ja pöörake astmele „5”.
2. Õli lisamine:
 - Keerake õlimõõtevarras välja ja sisestage täitetuts.
 - Lisage õli (max 0,25 l tühja õlimahuti korral).
 - Eemaldage täitetuts ja keerake õlimõõtevarras uuesti sisse.
3. Lõikemehhanismi tõstmine: Vajutage töösügavuse pöördlüli alla ja pöörake astmele „1”.

TÄHELEPANU! Seadme kahjustumise oht. Kui seadet liigutatakse langetatud lõikemehhanisiga üle kõva pinna, saab lõikemehhanism kahjustada.

- Lõikemehhanismi tõstmine: Vajutage töösügavuse pöördlüli alla ja pöörake astmele „1”.

6 KASUTAMINE

6.1 Üldised tööjuhised

- Seadme käivitamiseks peab lõikemehhanism saama täiesti vabalt liikuda

- Juhtige seadet ainult käepidemest. Nii on ohutuskaugus tagatud
- Hoidke heitgaasi väljalase ja mootor puhas
- Kallakutel jälgige, et teil oleks alati stabiilne asend
- Töötage õhutajaga alati kallakuga risti
- Ärge õhutage kunagi järskudel kallakutel
- Juhtige õhutajat alati kõnnitempos
- Ärge kallutage ega transportige seadet kunagi töötava mootoriga
- Laske spetsialistil seade üle vaadata, kui:
 - olete takistuse otsa sõitnud,
 - mootori kohesel seiskumisel,
 - nuga on kõver,
 - töövõll on kõver,
 - kiilrihm on defektne.

6.2 Bensiini lisamine (joonis H)

f MÄRKUS Mahuti kaas on bensiinipaagil ning tähistatud sümboliga „Tankur“.

6.3 Töösügavuse seadistamine (joonis I)

TÄHELEPANU! Seadme kahjustumise oht. Seadistage töösügavust ainult väljalülitatud mootori ja paigalasetseva töövõlli korral.

Kasutage töövõlli sügavuse seadistamiseks valikuketast.

1. Kallutage õhutajat käepidemest taha.
2. Vajutage pöördlülitit alla ja pöörake astmele „1“.

Valikuketta asendid:

1–5 = töösügavuse seadistamine

f MÄRKUS Uute nugade korral viige valikuketas maksimaalselt 2. asendisse.

Õige töösügavus sõltub:

- muru seisundist,
- nugade kulumisest.

Vale töösügavuse korral:

- võll jääb seisma
- mootor ei käivitu.

Sel juhul keerake valikuketast tagasi väiksemale töösügavusele.

f MÄRKUS Enne õhutamist tuleb muru tingimata niita.

f MÄRKUS Asetage süüteküünlapistik süüteküünlale!

6.4 Mootori käivitamine

Taaskäivitamisel, pikema seisuaaja korral ning temperatuuril alla 10 °C:

1. Vajutage külmstardi membraannuppu „a“ 6x. (joonis K).
2. Vajutage külmstardi membraannuppu „b“ 10x. (joonis K).
3. Vajutage lüliti nupp sisse ja tõmmake samal ajal mootorilüliti hoob käepidemeni ja hoidke kinni (joonis L).

f MÄRKUS Hoidke mootorilüliti hooba töö ajal kinni.

1. Tõmmake käivitustross järsult välja ja laske seejärel aeglaselt tagasi kerida (joonis M).
2. Laske mootoril soojeneda.

f MÄRKUS Töösoojal mootoril ei tule külmkäivituse membraannuppe vajutada. Mootoril on püsigaasiseadistus. Pöorete arvu ei saa reguleerida.

6.5 Mootori väljalülitamine

1. Laske mootorilüliti hoob lahti. (joonis L).

⚠ HOIATUS! Lõikevigastuste oht! Töövõlli järeltöö! Ärge asetage käsi kohe pärast väljalülitamist seadme alla.

6.6 Koguri külgepanek/äravõtmine

1. Enne koguri külgepanekut/äravõtmist lülitage mootor välja.
2. Oodake, kuni töövõll seiskub.

7 HOOLDUS

⚠ OHT! Töövõll ja kuumad mootoriosad võivad põhjustada vigastusi – kandke kaitsekindaid!

- Enne kõiki hooldus- ja puhastustöid tuleb süüteküünlapistik lahutada! Oodake, kuni võll jääb seisma.
- Oodake kuni mootor on täielikult maha jahtunud.
- Kandke kaitsekindaid.
- Korpust ei tohi avada.
- Kasutage ainult originaalvaruosi.
- Vahetage kulunud või kahjustunud tööriistad ja poldid mittevastavuse vältimiseks välja vaid komplekti kaupa.
- Ärge pritsige seadet veega! Sissetungiv vesi (süütesüsteem, karburaator jne) võib põhjustada tõrkeid.
- Puhastage seade pärast kasutamist ära (pahtlilabidas, lapp jms).

7.1 Töövõlli lahtivõtmine (joonis N)

1. Keerake laagri kruvi (1) välja.
2. Lükake laagripool (2) üles.
3. Tõmmake töövõlli ülemisest laagripooldest välja ja tõmmake ajamipoolelt (3) välja.

Kokkupanek toimub vastupidises järjekorras.

7.2 Õhutusvaltsi lahtivõtmine

Õhutusvaltsi lahtivõtmine ja terasest vedrupiide uuendamine toimub sarnaselt töövõlliga.

7.3 Tera lahtivõtmine (joonis O)

MÄRKUS Enne noa lahtivõtmist jätke selle paigaldusasend meelde!

1. Keerake kuuskantkruvi (1) välja.
2. Tõmmake kuullaager (2) ettevaatlikult võlliit (8) ära.
3. Tõmmake võlliit ära surverõngas (3), seib (4) ja lühike vahehülss (5).
4. Tõmmake üksteise järel ära nuga (6) ja pikad vahehülssid.

Kokkupanek toimub vastupidises järjekorras.

7.4 Õhufiltri puhastamine või vahetamine

Järgige alati mootori tootja kasutusjuhendis olevaid juhiseid.

7.5 Süüteküünla hooldamine

Järgige alati mootori tootja kasutusjuhendis olevaid juhiseid.

ETTEVAATUST! Kuumad mootoriosad võivad põhjustada vigastusohtu – kasutage süüteküünla vahetamise ja puhastamise ajal kaitsekindaid!

7.6 Õli vahetamine

MÄRKUS Laske vana õli välja sooja mootoriga. Soe õli jookseb välja kiiresti ja täielikult.

1. Õli kogumiseks asetage mootori alla sobiv anum.
2. Keerake õlimõõtevarras välja.
3. Asetage sisse täitetuts.

10 ABI TÕRGETE KORRAL

ETTEVAATUST! Kehavigastuste oht. Tervavad ja liikuvad seadme osad võivad põhjustada vigastusi.

- Kandke hooldus- ja puhastustööde ajal alati kaitsekindaid!

4. Kallutage seade käepidemest hoides taha, kuni käepide on vastu maad. Laske õilil täielikult välja voolata.
5. Tõstke seade püsti ja asetage horisontaalsesse asendisse. Lisage õli (SAE 10W-30, täitekogus: max 0,25 l). Vt ka jaotist „Õli lisamine (joonis G)“.
6. Eemaldage täitetuts.
7. Keerake õlimõõtevarras sisse.

MÄRKUS Kõrvaldage vana mootoriõli keskkonnasäästlikult! Soovitame anda vana õli suletud anumast taastõutluskeskusesse või klienditeeninduspunkti. Vana õli ei tohi:

- visata olmeprügi hulka;
- valada kanalisatsiooni või äravoolu;
- valada maha.

Järgige alati mootori tootja kasutusjuhendis olevaid juhiseid.

8 HOIULEPANEK

OHT! Tählepanu – tule-/plahvatusoht! Seadet ei tohi hoida lahtise leegi ega kuumusallikate läheduses.

- Laske mootoril maha jahtuda.
- Hoidke õhutajat kuivas ruumis.
- Ruumisäästlikuks hoistamiseks keerake käepidemel olev tiibmutter välja ja pöörake kõrvale.

9 JÄÄTMEKÄITLUS



- Bensiini ja mootoriõli ei tohi visata olmejäätmete hulka ega kanalisatsiooni, vaid tuleb sorteerida või eraldi koguda!
- Enne seadme kõrvaldamist tuleb kütusepaak ja mootori õlimahuti tühjendada!
- Pakend, seade ja tarvikud on valmistatud taaskasutatavatest materjalidest ning need tuleb vastavalt sellele suunata jäätmekäitlusesse.

MÄRKUS Tõrgete korral, mida selles tabelis pole kirjeldatud või mida te ei suuda ise kõrvaldada, pöörduge meie volitatud klienditeeninduse poole.

Rike	Kõrvaldamine
Mootor ei käivitu	<ul style="list-style-type: none"> ■ Lisage bensiini ■ Suruge mootorilüliti hooba käepideme suunas ■ Kontrollige süüteküünalt, vahetage vajadusel ■ Puhastage õhufiltrit
Valts ei pöörle	Pöörduge klienditeenindusse
Mootori võimsus väheneb	<ul style="list-style-type: none"> ■ Valige väiksem töösügavus ■ Vahetage kulunud lõiketeras välja ■ Niitke muru (muru on liiga kõrge)
Kehv õhutustulemus	<ul style="list-style-type: none"> ■ Valige väiksem töösügavus ■ Vahetage kulunud lõiketeras välja
<ul style="list-style-type: none"> ■ Ebaühtlane töö ■ Seade vibreerib 	<ul style="list-style-type: none"> ■ Kahjustunud lõiketerad ■ Pöörduge klienditeenindusse

11 KLIENDITEENINDUS/TEENINDUS

Garantiid, remonti ja varuosi puudutavates küsimustes pöörduge lähimasse AL-KO teenindusse.

Nende kontaktandmed leiate internetist aadressile:

www.al-ko.com/service-contacts

Lisateavet varuosade kohta leiate aadressilt:

www.alko-garden.com/spareparts

12 TEAVE VASTAVUSDEKLARATSIOONI KOHTA

Kinnitame käesolevaga, et see toode täidab turul levitataval kujul ühtlustatud ELi direktiivide, ELi

ohutusstandardite ja tootepõhiste standardite nõudeid. Vastavusdeklaratsioon on kasutusjuhendi osa ja on masinaga kaasas.

13 GARANTII

Võimalikud materjali- ja tootmisvead kõrvaldame seaduses ettenähtud garantiiaja jooksul oma äranägemisel kas remondi teel või asendame uue tootega. Garantiiaeg on leib seadme ostukoha riigi seadustest.

Meie garantii kehtib vaid alljärgnevate tingimuste täitmisel:

- kasutusjuhendi järgimine;
- asjatundlik käsitsemine;
- originaalvaruosade kasutamine.

Garantii kaotab kehtivuse alljärgnevatel juhtudel:

- omavolilised remondikatsed;
- omavoliline tehniline muutmine;
- mitteotstarbekohane kasutamine.

Garantii ei hõlma:

- loomulikust kulumisest tulenevaid värvikahjustusi,
- kuluvaid osi, mis on varuosade kaardil tähistatud [xxxxxx (x)] raamiga
- sisepõlemismootoreid (neile kehtivad vastava mootoritootja garantiitingimused).

Garantiiaeg algab ostu sooritamise esimese lõppkasutaja poolt. Määrava tähtsusega on ostutšeki kuupäev. Pöörduge selle garantiideklaratsiooni ja ostutšekiga edasimüüja või lähima volitatud klienditeeninduse poole. See vastavusdeklaratsioon ei puuduta ostja poolt müüja vastu esitatavaid seadusega ettenähtud kvaliteedikaubusi.

ORIGINALIOS NAUDOJIMO INSTRUKCIJOS VERTIMAS

Turinys

1	Apie šią naudojimo instrukciją.....	133
1.1	Tituliniame puslapyje esantys simboliai	133
1.2	Simbolių paaiškinimai ir signaliniai žodžiai.....	133
2	Gaminio aprašymas	134
2.1	Naudojimas pagal paskirtį.....	134
2.2	Galimi numatomi netinkamo naudojimo būdai	134
2.3	Saugos ir apsauginiai įtaisai	134
2.4	Ant įrenginio esantys simboliai	134
2.5	Gaminio apžvalga	134
3	Saugos nuorodos	135
4	Montavimas.....	135
5	Paleidimas.....	135
5.1	Deгалų pylimas	135
5.2	Alyvos pripildymas (G pav.).....	136
6	Valdymas	136
6.1	Bendrieji nurodymai dėl naudojimo....	136
6.2	Benzino pripildymas (H pav.).....	136
6.3	Darbinio gylio nustatymas (I pav.)	136
6.4	Variklio užvedimas	136
6.5	Išjunkite variklį.	137
6.6	Surinktuvo prikabinimas ir atkabimas	137
7	Techninė priežiūra.....	137
7.1	Peilių veleno išmontavimas (N pav.)..	137
7.2	Aeratoriaus veleno išmontavimas.....	137
7.3	Peilių išmontavimas (O pav.).....	137
7.4	Oro filtro valymas arba pakeitimas	137
7.5	Uždegamosios žvakės techninė priežiūra	137
7.6	Alyvos keitimas	137
8	Laikymas	138
9	Išmetimas.....	138
10	Pagalba atsiradus sutrikimų.....	138

11	Klientų aptarnavimo tarnyba / techninės priežiūros punktas	138
12	Informacija apie atitikties deklaraciją	139
13	Garantija	139

1 APIE ŠIĄ NAUDOJIMO INSTRUKCIJĄ

- Vokiška versija yra originali naudojimo instrukcija. Visos kitos kalbų versijos yra originalios naudojimo instrukcijos vertimai.
- Visada laikykite šią naudojimo instrukciją taip, kad visada galėtumėte ją paskaityti, kai reikės informacijos apie įrenginį.
- Perduokite įrenginį kitiems asmenims tik kartu su šia naudojimo instrukcija.
- Perskaitykite ir laikykitės šioje naudojimo instrukcijoje pateiktų saugos ir įspėjamųjų nurodymų.

1.1 Tituliniame puslapyje esantys simboliai

Simbolis	Reikšmė
	Prieš eksploatuodami būtinai atidžiai perskaitykite šią naudojimo instrukciją. Tai yra saugaus darbo ir sklandaus valdymo sąlyga.
	Naudojimo instrukcija
	Neekspluatuokite benzininio įrenginio šalia atviros liepsnos arba šilumos šaltinių.

1.2 Simbolių paaiškinimai ir signaliniai žodžiai

⚠ PAVOJUS! Nurodo gresiančią pavojingą situaciją, kurios neišvengus galimas mirtinas arba sunkus sužalojimas.

⚠ ĮSPĖJIMAS! Nurodo galimą pavojingą situaciją, kurios neišvengus galimas mirtinas arba sunkus sužalojimas.

⚠ ATSARGIAI! Nurodo galimą pavojingą situaciją, kurios neišvengus galimas lengvas arba vidutinio sunkumo sužalojimas.

DĖMESIO! Nurodo situaciją, kurios neišvengus galima materialinė žala.

f NUORODA Specialios nuorodos dėl geresnio suprantamumo ir valdymo.

2 GAMINIO APRAŠYMAS

2.1 Naudojimas pagal paskirtį

Šis įrenginys yra skirtas vejai purenti ir vėdinti (aeruoti) privačioje valdoje ir jį galima naudoti tik ant sausos, trumpai nupjautos vejos. Kitoks, leistinas ribas viršijantis naudojimas yra laikomas naudojimui ne pagal paskirtį.

Šis įrenginys yra skirtas naudoti privačioje valdoje. Bet koks kitoks naudojimas ir neleistinas remontavimas arba primontavimas laikomas naudojimui ne pagal paskirtį, todėl garantija tampa negaliojanti, atitiktis prarandama, o gamintojas neprisiima atsakomybės už naudotojo arba trečiųjų asmenų patirtą žalą.

2.2 Galimi numatomi netinkamo naudojimo būdai

- Nenaudokite įrenginio lietuje arba ant šlapios vejos.
- Draudžiama išmontuoti arba atjungti saugos įtaisus.

2.3 Saugos ir apsauginiai įtaisai

Apsauginė perjungimo šakutė

Įrenginyje yra sumontuota saugos rankenėlė, kuri, ją paleidus, išjungia įrenginį.

Užpakalinis atverčiamasis skydelis

Įrenginyje yra sumontuotas užpakalinis atverčiamasis skydelis.

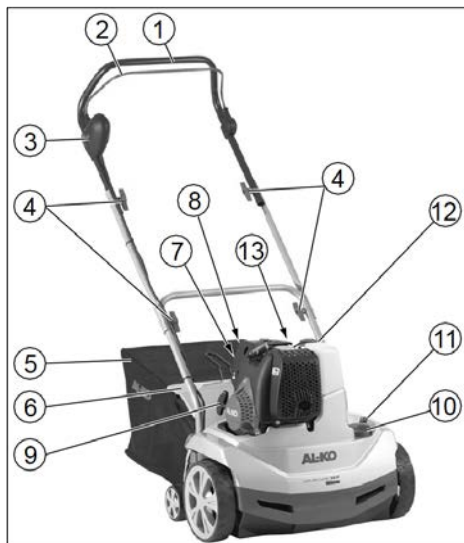
Optinis saugos rodiklis (1 pav.)

- Optinis saugos rodiklis rodo darbinio veleno įtvirtinimą.
- Kai matyti žalia žyma (apie 5 mm), peilių velenas yra užfiksuotas tinkamai (1 1 pav.).
- Žalias kaištis nebematomas, matomas raudonas kraštas: peilių veleno fiksatorius atsilaisvino (1 2 pav.).
- Peilių veleno fiksatorių reikia patikrinti ir prisukti (N pav.).

2.4 Ant įrenginio esantys simboliai

Simbolis	Reikšmė
	Prieš pradėdami eksploatuoti perskaitykite naudojimo instrukciją!
	Pašaliniams asmenims liepkite pasišalinti iš pavojaus zonos!
	Prieš pradėdami darbus su pjovimo mechanizmu, ištraukite uždegamųjų žvakių kištuką!
	Dėmesio – pavojus! Laikykite plaštakas ir pėdas toliau nuo pjovimo mechanizmo!
	Užsidėkite apsauginius akinius! Naudokite klausos organų apsaugą!

2.5 Gaminio apžvalga



Nr.	Konstrukcinė dalis
1	Kreipiamoji rankena
2	Apsauginė apkaba
3	Apsauginis jutiklinis jungiklis
4	Pasukamosios rankenėlės, skirtos kreipiamajai rankenai užlenkti

Nr.	Konstrukcinė dalis
5	Žolės surinkimo krepšys
6	Sklandė su atvartu
7	Pagalbinio jungiklio mygtukas a "x 6"
8	Pagalbinio jungiklio mygtukas b "x 10"
9	Starterio rankena
10	Darbinio gylio nustatymo sukamasis jungiklis
11	Žalias kaištis, skirtas peili veleno užfiksavimui rodyti
12	Benzino bako pripildymo anga
13	Alyvos bako pripildymo anga

3 SAUGOS NUORODOS

- Naudokite tik nepriekaištingos techninės būklės įrenginį
- Draudžiama atjungti saugos ir apsauginius įtaisus
- Būtina naudoti apsauginius akinius ir klausos apsaugos priemonę
- Būtina mūvėti ilgus kelnes ir avėti tvirtą avalynę
- Laikykitės plaštakas ir pėdas toliau nuo pjovimo mechanizmo
- Rankų ir kojų neikiškite prie besisukančių dalių
- Neprileiskite pašalinių asmenų prie pavojaus zonos
- Iš darbo zonos pašalinkite pašalinius daiktus
- Pasitraukdami nuo įrenginio:
 - Išjunkite variklį.
 - Palaukite, kol pjovimo mechanizmas visiškai sustos.
 - ištraukite uždegimo žvakių kištuką.
- Nepalikite įrenginio be priežiūros.
- Įrenginį draudžiama naudoti vaikams ir kitiems asmenims, nesusipažinusiems su naudojimo instrukcija.
- Atkreipkite dėmesį į vietoje galiojančiose taisyklėse nurodytą mažiausią valdymo darbus atliekančių asmenų amžių.

4 MONTAVIMAS

Įrenginį montuokite vadovaudamiesi vaizdine instrukcijos dalimi (A-F, P pav.).

⚠️ ĮSPĖJIMAS! Pavojai nevisiškai sumontavus! Eksploatuojant nevisiškai sumontuotą įrenginį, galima sunkiai susižaloti.

- Įrenginį eksploatuokite tik tada, kai jis visiškai sumontuotas!
- Prieš jungdami patikrinkite, ar yra it, ar veikia visi saugos ir apsauginiai įtaisai!

5 PALEIDIMAS

⚠️ DĖMESIO! Prieš paleidimą visada atlikite apžiūrą. Jei pjovimo mechanizmas ir (arba) tvirtinimo detalės yra atsilaisvinusios, sugadintos arba susidėvėjusios, naudoti įrenginį draudžiama.

- Laikykitės konkrečios šalies nuostatų dėl darbo laiko.
- Visada laikykitės pateikiamos variklių gamintojo naudojimo instrukcijos.

Sauga

⚠️ ĮSPĖJIMAS! Gaisro pavojus! Benzinas yra labai degus!

- Benzinaž laikykite tik tam numatytoje talpykloje.
- Degalus pilkite tik atvirame ore.
- Pildami degalus nerūkykite.
- Veikiant arba esant karštam varikliui, neatidarinėkite bako dangtelio.
- Pažeistą baką ar bako dangtelį pakeiskite.
- Bako dangtelį visada tvirtai uždarykite.
- Jei ištekėjo benzino:
 - nepaleiskite variklio;
 - venkite bandyti užvesti;
 - išvalykite įrenginį.

⚠️ ĮSPĖJIMAS! Pavojus apsinuodyti! Niekada nepalikite variklio veikti uždaroje patalpoje.

5.1 Degalų pylimas

Prieš pradėdami pirmą kartą eksploatuoti, pripildykite alyvos ir benzino.

Benzinai:	bešvinis standartinis benzinai
Variklinė alyva:	žr. variklio gamintojo naudojimo instrukciją Alyva: SAE 10W-30, pripildymo kiekis: maks. 0,25 l esant tuščiam alyvos bakui

5.2 Alyvos pripildymas (G pav.)

- Aeratoriaus išlygiavimas į horizontalią padėtį:
 - Paėmę už rankenos, purentuvą atlenkite atgal.
 - Pjovimo mechanizmo nuleidimas: paspauskite darbinio gylio sukamąjį jungiklį ir pasukite į „5“ pakopą.
- Alyvos pripildymas:
 - išsukite alyvos rodyklę ir įkiškite pripildymo atvamzdį,
 - pripildykite alyvos (maks. 0,25 l esant tuščiam alyvos bakui),
 - išimkite pripildymo atvamzdį ir vėl įsukite alyvos rodyklę.
- Pjovimo mechanizmo pakėlimas: paspauskite darbinio gylio sukamąjį jungiklį ir pasukite į „1“ pakopą.

DĖMESIO! Įrenginio apgadinimo pavojus.

Pjovimo mechanizmas bus apgadintas, jei įrenginys su nuleistu pjovimo mechanizmu bus vežamas kietu paviršiumi.

- Pjovimo mechanizmo pakėlimas: paspauskite darbinio gylio sukamąjį jungiklį ir pasukite į „1“ pakopą.

6 VALDYMAS

6.1 Bendrieji nurodymai dėl naudojimo

- Norint įjungti įrenginį, pjovimo mechanizmas turi sukis visiškai nekludomai
- Įrenginį valdykite tik kreipiamąja rankena. Tokiu būdu užtikrinamas saugus atstumas
- Išmetamųjų dujų vamzdis ir variklis turi būti švarūs
- Ant šlaitų stenkitės stovėti tvirtai
- Visada purenkite eidami skersai šlaito
- Niekada nepurenkite ant stačių šlaitų
- Purentuvą stumkite tik pėsčio žmogaus greičiu
- Įrenginio nepaverskite ir neneškite į kitą vietą neišjungę variklio
- Įrenginį turi patikrinti specialistas:
 - po užvažiavimo ant kliūties
 - staigiai sustojus varikliui
 - sulinkus peiliu
 - sulinkus peilių velenui
 - esant apgadintam trapeciniam diržui

6.2 Benzino pripildymas (H pav.)

NUORODA Bako dangtelis yra ant benzino bako ir yra su simboliu „Degalų kolonėlė“ (degalinė).

6.3 Darbinio gylio nustatymas (I pav.)

DĖMESIO! Įrenginio apgadinimo pavojus.

Darbinį gylį leidžiama nustatyti tik tuomet, kai variklis yra išjungtas ir peilių velenas nesisuka.

Peilių veleno darbinį gylį nustatykite atrankos disku.

- Paėmę už rankenos, purentuvą atlenkite atgal.
- Sukamąjį jungiklį paspauskite žemyn ir pasukite iki padalos „1“.

Atrankos disko padėty:

1–5 = darbinio gylio nustatymas

NUORODA Kai naudojami nauji peiliai, atrankos diską nustatykite į ne didesnę kaip 2 padėtį!

Tinkamą darbinį lygį lemia:

- vejos būklė
- peilių nudilimas

Kai darbinis gylis netinkamas:

- velenas nesisuka
- variklis neužsiveda

Tokiu atveju atrankos diską pasukite atgal ir nustatykite mažesnę darbinį gylį.

NUORODA Prieš puredami veją, ją visada nupjaukite.

NUORODA Uždėkite uždegamųjų žvakių kištuką ant uždegamosios žvakės.

6.4 Variklio užvedimas

paleidžiant iš naujo, neveikos metu ir esant žemesnei nei 10 °C temperatūrai:

- 6x paspauskite pagalbinio jungiklio mygtuką a. (*K pav.*).
- 10x paspauskite pagalbinio jungiklio mygtuką b. (*K pav.*).
- Įspauskite jungiklio galvutę ir tuo pačiu metu patraukite variklio jungiklio apkabą iki viršutinės rankenos ir tvirtai laikykite (*L pav.*).

NUORODA Eksploatuodami tvirtai laikykite variklio jungiklio apkabą.

- Staigiu judesiu ištraukite paleidimo lyną ir lėtai leiskite susivynioti (*M pav.*).

2. Palaukite, kol variklis pašils.

I NUORODA Kai variklis darbinės temperatūros, pagalbinio jungiklio mygtukų aktyvinti nereikia. Variklyje yra fiksuoto greičio nuostata. Sūkių skaičiaus reguliuoti negalima.

6.5 Išjunkite variklį.

1. Atleiskite variklio jungiklio apkabą. (L pav.).

⚠ IŠPĖJIMAS! Traumų dėl įpjovimų pavojus! Peilių velenas kurį laiką sukasi iš inercijos! Išjungę įrenginį, neikiškite po juo rankų iš karto.

6.6 Surinktuvo prikabinimas ir atkabinimas

1. Prieš prikabinami arba atkabinami surinktuvą, išjunkite variklį.
2. Palaukite, kol peilių velenas visiškai sustos.

7 TECHNINĖ PRIEŽIŪRA

⚠ PAVOJUS! Pavojus susižaloti prisilietus prie peilių veleno ir karštų variklio dalių – mūvėkite apsaugines pirštines!

- Prieš pradėdami bet kokius techninės priežiūros ir valymo darbus, ištraukite uždegamųjų žvakėlių kištuką! Palaukite, kol velenas visiškai sustos.
- Palaukite, kol variklis visiškai atvės.
- Mūvėkite apsaugines pirštines.
- Neatidarinėkite korpuso.
- Naudokite tik originalias atsargines dalis.
- Susidėvėjusius arba apgadintus darbinius įtaisus ir varžtus keiskite visus iš karto kaip visą komplektą, kad būtų išvengta disbalanso.
- Saugokite įrenginį nuo vandens pusrų! Patekus vandens (į uždegimo sistemą, karbiuratorių...), galimi sutrikimai.
- Įrenginį reikia nuvalyti po kiekvieno naudojimo (mentele, skudurais ir t. t.).

7.1 Peilių veleno išmontavimas (N pav.)

1. Išsukite guolio sraigta (1).
2. Guolio puses (2) atlenkite į viršų.
3. Peilių veleną iškelkite iš apatinės guolio pusės ir ištraukite traukdami iš pavaros pusės (3).

Montuojama atvirkštine eilės tvarka.

7.2 Aeratoriaus veleno išmontavimas

Išmontuokite aeratoriaus veleną ir pakeiskite plieninius spyruoklinius dantis, atlikdami tuos pačius veiksmus, kaip su peilių velenu.

7.3 Peilių išmontavimas (O pav.)

I NUORODA Prieš išmontuodami peilius, įsidėmėkite jų montavimo padėtį!

1. Išsukite šešiabriaunį varžtą (1).
2. Nuo veleno (8) atsargiai nutraukite rutulinį guolį (2).
3. Nuo veleno nutraukite prispaudimo žiedą (3), poveržlę (4) ir trumpąją skečiamąją įvorę (5).
4. Peilį (6) ir ilgąją skečiamąją įvorę atitraukite vieną nuo kitos.

Montuojama atvirkštine eilės tvarka.

7.4 Oro filtro valymas arba pakeitimas

Laikykitės nuorodų, pateiktų variklio gamintojo naudojimo instrukcijoje.

7.5 Uždegamosios žvakės techninė priežiūra

Laikykitės nuorodų, pateiktų variklio gamintojo naudojimo instrukcijoje.

⚠ ATSARGIAI! Pavojus susižaloti prisilietus prie karštų variklio dalių – keisdami arba valydami uždegamąją žvakę, mūvėkite apsaugines pirštines!

7.6 Alyvos keitimas

I NUORODA Išleiskite panaudotą alyvą esant šiltam varikliui. Šilta alyva išbėga greitai ir iki galo.

1. Alyvai surinkti po varikliu pakiškite tinkamą indą.
2. Išsukite alyvos rodyklę.
3. Įkiškite pripildymo atvamzdį.
4. Verskite įrenginį už rankenos atgal, kol rankena priglus prie žemės. Išleiskite visą alyvą.
5. Pastatykite įrenginį ir išlygiuokite jį į horizontalią padėtį. Pripildykite alyvos (SAE 10W-30, pripildymo kiekis: maks. 0,25 l). Taip pat žr. skirsnį „Alyvos pripildymas (G pav.)“.
6. Ištraukite pripildymo atvamzdį.
7. Įsukite alyvos rodyklę.

F NUORODA Panaudotą variklinę alyvą uti-
zuokite taip, kad nepakenktumėte aplinkai! Reko-
menduojame seną alyvą uždarame rezervuare
nugabenti į perdirbimo centrą arba klientų aptar-
navimo tarnybai. Senos alyvos:

- nepilkite į atliekas,
- nepilkite į kanalizaciją arba nuotėkas,
- nepilkite ant žemės.

Laikykitės nuorodų, pateiktų variklio gamintojo
naudojimo instrukcijoje.

8 LAIKYMAS

**⚠ PAVOJUS! Dėmesio – gaisro / sproginio
pavojus!** Nelaikykite variklio priešais atvirą lieps-
ną ar karščio šaltinius.

10 PAGALBA ATsirADUS SUTRIKIMŲ

⚠ ATSARGIAI! Pavojus susižaloti. Aštria-
briaunės ir judančios įrenginio dalys gali sužeisti.

- Techninės apžiūros, priežiūros ir valymo dar-
bų metu visada dėvėkite apsaugines pirštin-
es!

- Palaukite, kol variklis atvės.
- Laikykite aeratorių sausoje patalpoje.
- Kad laikydami sutaupytumėte vietos, viršuti-
nėje rankenoje išsukite sparnuotąsias veržles
ir ją nulenkite.

9 IŠMETIMAS



- Benzinas ir variklinė alyva nėra buit-
inės atliekos arba nuotekos, todėl
jiems priskiriamos atskiros taisyklės
arba išmetimas!
- Prieš utilizuojant įrenginį, reikia ištuštinti de-
galų baką ir variklinės alyvos rezervuarą!
- Pakuotė, įrenginys ir priedai pagaminti iš per-
dirbamų medžiagų ir juos reikia atitinkamai
šalinti.

F NUORODA Esant sutrikimų, kurie nėra nu-
rodyti šioje lentelėje arba kurių negalite pašalinti
savarankiškai, kreipkitės į mūsų klientų aptarnavi-
mo tarnybą.

Sutrikimas	Šalinimas
Variklis neužsiveda	<ul style="list-style-type: none"> ■ Benzino pripylimas ■ Variklio jungiklio rankenėlę prispauskite prie viršutinės rankenos. ■ Patikrinkite uždegimo žvakes, prireikus atnaujinkite. ■ Oro filtro valymas
Velenėlis nesisuka	Kreipkitės į klientų aptarnavimo dirbtuves
Mažėja variklio galia	<ul style="list-style-type: none"> ■ Parinkite mažesnę darbinę gylį. ■ Pakeiskite susidėvėjusius peilius. ■ Nupjaukite veją (per aukšta žolė).
Prastas purenimo našumas	<ul style="list-style-type: none"> ■ Parinkite mažesnę darbinę gylį. ■ Pakeiskite susidėvėjusius peilius.
<ul style="list-style-type: none"> ■ Netolygus veiki- mas ■ Įrenginys vibruo- ja 	<ul style="list-style-type: none"> ■ Pažeisti peiliai ■ Kreipkitės į klientų aptarnavimo dirbtuves

11 KLIENTŲ APTARNAVIMO TARNYBA / TECHNINĖS PRIEŽIŪROS PUNKTAS

Iškilius klausimų dėl garantijos, remonto ir atsargi-
nių dalių, kreipkitės į savo artimiausią AL-KO

techninės priežiūros skyrių. Jį rasite internete to-
kiu adresu:

www.alko-garden.com/service-contacts

Daugiau informacijos apie atsargines dalis rasite:
www.alko-garden.com/spareparts

12 INFORMACIJA APIE ATITIKTIES DEKLARACIJĄ

Šiuo prisiimdami sau atsakomybę deklaruojuame, kad šis rinkai pateiktos formos gaminys atitinka

darniųjų ES direktyvų, ES saugos standartų ir gaminiui taikomų standartų reikalavimus. Atitikties deklaracija yra naudojimo instrukcijos dalis ir pridedama prie įrenginio.

13 GARANTIJA

Galimus įrenginio medžiagų ar gamybos defektus įstatymų numatytu pretenzijų dėl trūkumų reiškinio senaties termino laikotarpiu mes šaliname savo nuožiūra remonto arba keitimo būdu. Senaties terminas nustatomas kiekvienu konkrečiu atveju pagal šalies, kurioje įrenginys buvo įsigytas, teisės aktus.

Mūsų garantinis įsipareigojimas galioja tik šiais atvejais:

- laikomasi šios naudojimo instrukcijos
- įrenginys tinkamai naudojamas;
- naudojamos originalios atsarginės dalys

Garantija nustoja galioti šiais atvejais:

- bandoma savarankiškai remontuoti įrenginį;
- savarankiškai atliekami techniniai pakeitimai
- įrenginys naudojamas ne pagal paskirtį.







Garantija netaikoma:

- dažų pažeidimams, atsiradusiems dėl normalaus dėvėjimosi
- susidėvinčiosioms dalims, atsarginių dalių kortelėje pažymėtoms rėmeliu.
- vidaus degimo varikliams (jiems taikomos atitinkamų variklių gamintojų garantinės nuostatos)

Garantinis laikotarpis prasideda nuo dienos, kurią įrenginį pirmą kartą įsigyja galutinis vartotojas. Lemiamą yra pirkimo dokumente nurodyta data. Kreipkitės su šia garantijos deklaracija ir originaliu pirkimo dokumentu į savo pardavėją arba artimiausią įgaliotąjį klientų aptarnavimo skyrių. Ši deklaracija nedaro įtakos įstatymais pagrįstoms pirkėjo pretenzijoms, kurias jis gali pareikšti pardavėjui.

ORIĢINĀLĀS LIETOŠANAS INSTRUKCIJAS TULKOJUMS

Saturs

1	Par šo lietošanas instrukciju.....	140	13	Garantija	145								
1.1	Simboli titullapā.....	140	1 PAR ŠO LIETOŠANAS INSTRUKCIJU										
1.2	Zīmju skaidrojums un signālvārdi	140	<ul style="list-style-type: none"> ■ Vācu valodā izdotā versija ir oriģinālā lietošanas instrukcija. Visas pārējās dokumentu versijas citās valodās ir oriģinālo lietošanas instrukciju tulkojumi. ■ Vienmēr saglabājiet šo lietošanas instrukciju tādā stāvoklī, lai vēlāk varat tajā ieskatīties, ja būs nepieciešama informācija par ierīci. ■ Nododiet ierīci citām personām tikai kopā ar šo lietošanas instrukciju. ■ Izlasiet un ievērojiet šajā lietošanas instrukcijā sniegtos drošības un brīdinājuma norādījumus. 										
2	Izstrādājuma apraksts	141	1.1 Simboli titullapā										
2.1	Paredzētais lietojums.....	141	<table border="1"> <thead> <tr> <th>Simbols</th> <th>Skaidrojums</th> </tr> </thead> <tbody> <tr> <td></td> <td>Pirms lietošanas obligāti uzmanīgi izlasiet šo lietošanas instrukciju. Tas ir priekšnoteikums drošam darbam un lietošanai bez traucējumiem.</td> </tr> <tr> <td></td> <td>Lietošanas instrukcija</td> </tr> <tr> <td></td> <td>Neizmantojiet benzīna ierīci atklātu liesmu vai karstuma avotu tuvumā.</td> </tr> </tbody> </table>			Simbols	Skaidrojums		Pirms lietošanas obligāti uzmanīgi izlasiet šo lietošanas instrukciju. Tas ir priekšnoteikums drošam darbam un lietošanai bez traucējumiem.		Lietošanas instrukcija		Neizmantojiet benzīna ierīci atklātu liesmu vai karstuma avotu tuvumā.
Simbols	Skaidrojums												
	Pirms lietošanas obligāti uzmanīgi izlasiet šo lietošanas instrukciju. Tas ir priekšnoteikums drošam darbam un lietošanai bez traucējumiem.												
	Lietošanas instrukcija												
	Neizmantojiet benzīna ierīci atklātu liesmu vai karstuma avotu tuvumā.												
2.2	Iepriekš paredzama potenciāli nepareiza izmantošana.....	141	1.2 Zīmju skaidrojums un signālvārdi										
2.3	Drošības un aizsardzības ierīces.....	141	<p>⚠ BĪSTAMI! Norāda uz tiešu, bīstamu situāciju, kuras rezultātā, ja vien no tās neizvairīsieties, iestāsies nāve vai gūsiet smagas traumas.</p>										
2.4	Simboli uz iekārtas.....	141	<p>⚠ BRĪDINĀJUMS! Norāda uz potenciāli bīstamu situāciju, kuras rezultātā, ja vien no tās neizvairīsieties, var iestāties nāve vai iespējams gūt smagas traumas.</p>										
2.5	Izstrādājuma apskats.....	141	<p>⚠ ESIET PIESARDZĪG! Norāda uz potenciāli bīstamu situāciju, kuras rezultātā, ja vien no tās neizvairīsieties, iespējams gūt vieglas vai vidēji smagas traumas.</p>										
3	Drošības norādījumi	142											
4	Montāža	142											
5	Ekspluatācijas sākšana.....	142											
5.1	Uzpildīšana	142											
5.2	Eļļas uzpilde (attēls G).....	142											
6	Apkalpošana	143											
6.1	Vispārīgas norādes par ekspluatāciju	143											
6.2	Benzīna uzpilde (attēls H).....	143											
6.3	Darba dziļuma iestatīšana (attēls I) ...	143											
6.4	Motora iedarbināšana	143											
6.5	Motora izslēgšana.....	143											
6.6	Savākšanas tvertnes pielikšana/nomēšana	144											
7	Tehniskā apkope un tīrīšana.....	144											
7.1	Nažu vārpstas izņemšana (attēls N)..	144											
7.2	Kultivatora vārpstas izņemšana.....	144											
7.3	Nažu izņemšana (attēls O)	144											
7.4	Gaisa filtra tīrīšana vai nomainīšana	144											
7.5	Aizdedzes sveces apkope	144											
7.6	Eļļas maiņa	144											
8	Glabāšana.....	144											
9	Utilizācija.....	145											
10	Palīdzība traucējumu gadījumā.....	145											
11	Klientu apkalpošanas dienests/serviss	145											
12	Informācija par atbilstības deklarāciju	145											

UZMANĪBU! Norāda uz potenciāli bīstamu situāciju, kuras rezultātā, ja vien no tās neizvairīties, iespējams materiālo zaudējumu risks.

I NORĀDĪJUMS Īpaši norādījumi labākai izpratnei un manipulēšanai.

2 IZSTRĀDĀJUMA APRAKSTS

2.1 Paredzētais lietojums

Šī ierīce ir paredzēta zāliena augsnes irdināšanai un aerācijai (vertikulēšanai) privātai lietošanai. Šo ierīci drīkst izmantot tikai sausā, tīši noplautā zālienā. Citāda lietošana, kas neatbilst šim mērķim, ir uzskatāma par noteikumiem neatbilstošu.

Iekārta ir paredzēta izmantošanai privātā teritorijā. Jebkāda cita veida lietojums, kā arī neatļautas modifikācijas un papildināšana, tiek uzskatītas par ierīces nepareizu lietojumu un šādi tiek zaudēta garantija, kā arī nav spēkā atbilstības deklarācija gadījumā ražotājs neuzņemas atbildību par kaitējumu, kas nodarīta lietotājam vai kādai trešajai pusei.

2.2 Iepriekš paredzama potenciāli nepareiza izmantošana

- Ierīci nedrīkst izmantot lietū vai slapjā zālienā.
- Nedrīkst demontēt vai apiet drošības ierīces.

2.3 Drošības un aizsardzības ierīces

Drošības svira

Ierīce ir aprīkota ar drošības pārslēgu — ja tas tiek atlaists, ierīce tiek apturēta.

Aizmugurējais vāks

Ierīce ir aprīkota ar aizmugurējo vāku.

Optiskais drošības indikators (*attēls 1*)

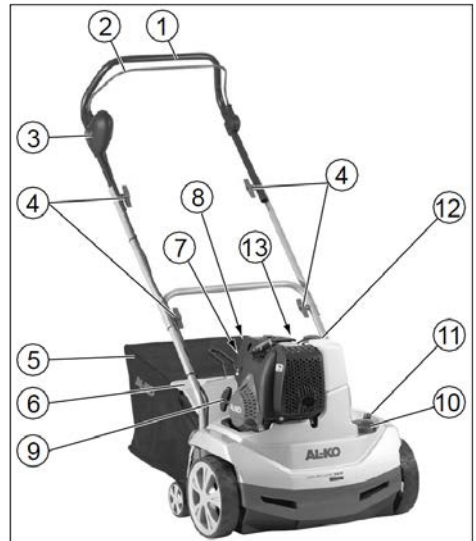
- Optiskais drošības indikators norāda darba vārpstas fiksāciju.
- Ja redzama zaļā atzīme, apm. 5 mm, darba vārpsta ir fiksēta pareizi (*attēls 1*).
- Ja zaļā atzīme vairs nav redzama, ir redzama sarkanā atzīme, un naža vārpstas stiprinājums ir kļuvis vaļīgs (*attēls 1* 2).
- Naža vārpstas stiprinājums ir jāpārbauda un jāpievelk (*attēls N*).

2.4 Simboli uz iekārtas

Simbols	Skaidrojums
	Pirms lietošanas sākšanas izlasiet ekspluatācijas instrukciju.

Simbols	Skaidrojums
	Neļaujiet bīstamajā zonā atrasties nepiederošām personām!
	Pirms darba ar griezēj mehānismu atvienojiet aizdedzes sveces kontaktuzgali!
	Uzmanību! Risks! Sargiet rokas un kājas no saskares ar griezēj mehānismu!
	Valkājiet aizsargbrilles!
	Valkājiet dzirdes aizsargierīces!

2.5 Izstrādājuma apskats



Nr.	Detaja
1	Rokturis
2	Drošības svira
3	Drošības taustiņslēdzis
4	Roktura pagriežamā daļa roktura noliekšanai.
5	Zāles uztvērējgrozs
6	Novirzītājkāps
7	Uzsūkņēšanas poga „x 6”
8	Uzsūkņēšanas poga „x 10”

Nr.	Detaja
9	Startera auklu
10	Grozāms slēdzis dziļuma regulēšanai
11	Zaļa atzīme naža fiksācijas norādei uz vārpstas
12	Benzīna tvertnes iepildes atvere
13	Eļļas tvertnes iepildes atvere

3 DROŠĪBAS NORĀDĪJUMI

- Iekārtu drīkst lietot tikai, ja tā ir tehniskā kārtībā
- Neizslēdziet drošības ierīces un aizsargierīces.
- Valkājiet aizsargbrilles un dzirdes aizsarglīdzekļus.
- Valkājiet garas bikses un stingrus apavus.
- Sargiet rokas un kājas no saskares ar griezēj mehānismu.
- Netuviniet rokas un kājas rotējošām daļām.
- Neļaujiet bīstamajā zonā atrasties nepiederošām personām.
- No darba zonas aizvāciet svešķermeņus.
- Atstājot ierīci
 - Motora izslēgšana
 - Pagaidiet, līdz pilnībā apstājas griezēj mehānisms.
 - Noņemiet aizdedzes sveces spraudni
- Neatstājiet ierīci nepieskatītu.
- Ierīci nedrīkst izmantot bērni un personas, kas nepazīna lietošanas instrukcijas.
- Ņemiet vērā vietējos noteikumus par lietotāju minimālo vecumu.

4 MONTĀŽA

Ierīces montāžu veiciet kā norādīts (*attēlā A-F, P*).

⚠ BRĪDINĀJUMS! **Nepilnīga montāža ir bīstama!** Pilnībā nesamontētas ierīces darbība var izraisīt smagas traumas.

- Darbiniet ierīci tikai tad, ja tā ir pilnībā samontēta!
- Pirms ierīces ieslēgšanas pārbaudiet, vai visas drošības ierīces un aizsargmehānismi ir uzstādīti un darbojas!

5 EKSPLUATĀCIJAS SĀKŠANA

UZMANĪBU! Pirms ekspluatācijas sākšanas vienmēr veiciet vizuālu iekārtas pārbaudi. Ja ierīcei ir vaiļģs, bojāts vai nodilis griezēj mehānisms un/vai stiprinājuma daļas, ierīci nedrīkst lietot.

- Ņemiet vērā attiecīgajā valstī spēkā esošos noteikumus, kas attiecināmi uz darbināšanas laiku.
- Vienmēr ievērojiet motora ražotāja nodrošinātajā rokasgrāmatā iekļautos norādījumus.

Drošība

⚠ BRĪDINĀJUMS! **Ugunsgrēka draudi!** Benzīns ir ļoti viegli uzliesmojošs!

- Benzīnu drīkst uzglabāt tikai tam paredzētās tvertnēs.
- Degvielas uzpilde ir jāveic ārpus telpām.
- Degvielas uzpildes laikā nedrīkst smēķēt.
- Degvielas tvertni nedrīkst atvērt, kamēr motors darbojas vai ir uzkaršis.
- Ja degvielas tvertne vai tās aizgrieznis ir bojāts, tas ir obligāti jānomaina.
- Tvertnes vāciņš vienmēr ir cieši jānoslēdz.
- Ja ir izplūdis benzīns:
 - neiedarbiniet motoru;
 - nemēģiniet ieslēgt aizdedzi;
 - Notīriet iekārtu

⚠ BRĪDINĀJUMS! **Saindēšanās risks!** Motoru nekādā gadījumā nedrīkst darbināt slēgtās telpās.

5.1 Uzpildīšana

Pirms ekspluatācijas uzsākšanas iepildiet eļļu un benzīnu.

Ben-zīns:	bezsvina benzīns
Motor-eļļa:	skatīt motora ražotāja lietošanas instrukciju SAE 10W-30, uzpildāmais daudzums: maks. 0,25 l tukšā eļļas tvertnē

5.2 Eļļas uzpilde (attēls G)

1. Kultivatora horizontālā izlīdzināšana:
 - Satveriet kultivatoru aiz roktura un sagāziet uz aizmuguri.
 - Griezēj mehānisma nolaišana: nospiediet grozāmo slēdzi darba dziļuma regulēšanai un pagrieziet to pozīcijā „5”.

- Eļļas uzpilde:
 - noskrūvējiet eļļas līmeņa mērtaustu un ievietojiet iepildīšanas cauruli.
 - Iepildiet eļļu (maks. 0,25 l tukšā tvertnē).
 - Izņemiet iepildīšanas cauruli un ieskrūvējiet atpakaļ eļļas līmeņa mērtaustu.
- Griezēj mehānisma pacelšana: nospiediet grozāmo slēdzi darba dziļuma regulēšanai un pagrieziet to pozīcijā „1”.

UZMANĪBU! Ierīces bojājumu risks. Griezēj mehānismu var sabojāt, ja ierīci ar nolaistu griezēj mehānismu darbina uz cietas virsmas.

- Griezēj mehānisma pacelšana: nospiediet grozāmo slēdzi darba dziļuma regulēšanai un pagrieziet to pozīcijā „1”.

6 APKALPOŠANA

6.1 Vispārīgās norādes par ekspluatāciju

- Lai iedarbinātu ierīci, griezēj mehānismam jāgriežas pilnīgi brīvi.
- Vadiet ierīci tikai ar rokturi. Šādi tiek ievērots drošības attālums.
- Sekoji, lai izpūtējs un motors būtu tīrs.
- Nogāzēs ievērojiet stabilu stāvokli.
- Irdinot augsni, vienmēr virziet ierīci šķērsām nogāzei.
- Nekad neirdiniet stāvās nogāzēs.
- Vadiet kultivatoru tikai iešanas ātrumā.
- Nekad nesagāziet vai netransportējiet ierīci ar ieslēgtu motoru.
- Ierīce jāpārbauda speciālistam:
 - pēc uzbraukšanas šķērslim;
 - ja pēkšņi apstājas motors;
 - ja ir saliekts nazis;
 - ja ir saliekta nažu vārpsta;
 - ja ir bojāta ķīļsiksna.

6.2 Benzīna uzpilde (attēls H)

I NORĀDĪJUMS Degvielas uzpildes vāciņš atrodas uz degvielas tvertnes un uz tā ir apzīmējums „Benzīntanks“ (uzpildes stacija).

6.3 Darba dziļuma iestatīšana (attēls I)

UZMANĪBU! Ierīces bojājumu risks. Iestatiet darba dziļumu tikai, kad ir izslēgts motors un neregriez nažu vārpsta.

Iestatiet nažu vārpstas darba dziļumu ar regulēšanas disku.

- Satveriet kultivatoru aiz roktura un sagāziet uz aizmuguri.
- Nospiediet grozāmo slēdzi uz leju un pagrieziet to pozīcijā „1”.

Regulēšanas diska pozīcijas:

1 – 5 = darba dziļuma iestatīšana

I NORĀDĪJUMS Ja naži ir jauni, iestatiet regulēšanas disku maks. 2. pozīcijā!

Pareizais darba dziļums jānosaka pēc:

- zāliena stāvokļa;
- nažu nodiluma.

Nepareiza darba dziļuma gadījumā:

- vārpsta pārstāj griezties;
- motors apstājas.

Šādā gadījumā ar regulēšanas disku iestatiet mazāku darba dziļumu.

I NORĀDĪJUMS Pirms irdināšanas vienmēr nopļaujiet zālienu.

I NORĀDĪJUMS Uzstādiet kontaktuzgali uz aizdedzes sveces!

6.4 Motora iedarbināšana

Iedarbināšana pēc ilga nelietošanas perioda un temperatūrā zem 10 °C

- Nospiediet uzsūkšanās pogu „a” 6 reizes. (attēls K).
- Nospiediet uzsūkšanās pogu „b” 10 reizes. (attēls K).
- Nospiediet spiedpogu, vienlaicīgi piespiežot un turot motora ieslēgšanas sviru pie augšējā roktura. (attēls L).

I NORĀDĪJUMS Motora ieslēgšanas svira darba laikā jātur piespiesta.

- Strauji izvelciet startera auklu un ļaujiet tai lēnām attīties atpakaļ (attēls M).
- Ļaujiet motoram uzsilt.

I NORĀDĪJUMS Kad motors ir uzsildis, uzsūkšanās pogu nedrīkst spiest. Motoram ir apgriezīgu fiksēšanas regulators. Motora apgriezīgu nav iespējams regulēt.

6.5 Motora izslēgšana

- Atlaidiet motora ieslēgšanas sviru. (attēls L).

⚠ BRĪDINĀJUMS! Sagriešanās risks! Nažu vārpsta turpina griezties! Pēc izslēgšanas uzreiz nesniedzieties zem ierīces.

6.6 Savākšanas tvertnes pielikšana/ noņemšana

1. Pirms savākšanas tvertnes pielikšanas/noņemšanas izslēdziet motoru.
2. Pagaidiet, līdz pārstāj griezties nažu vārpsta.

7 TEHNISKĀ APKOPE UN TĪRĪŠANA

⚠ BĪSTAMI! Savainošanās risks ar nažu vārpstu un karstām motora detaļām. Uzvelciet aizsargcimdus!

- Pirms apkopes vai tīrīšanas darbiem noņemiet aizdedzes sveces kontaktuzgali! Pagaidiet, līdz pārstāj griezties vārpsta.
- Uzgaidiet, līdz motors atdziest.
- Uzvelciet aizsargcimdus.
- Korpusu nav paredzēts atvērt.
- Izmantojiet tikai oriģinālās detaļas.
- Nodilušu vai bojātu instrumentu un tapu gadījumā vienmēr nomainiet visu komplektu, lai nepieļautu ierīces disbalansu.
- Nesmidziniet uz iekārtas ūdeni! Ja ūdens iekļūst ierīcē (aizdedzes mezglā, karburatorā), tas var izraisīt bojājumus.
- Vienmēr pēc lietošanas nofīrēt ierīci (ar lāpstiņu, drānu u. tml.).

7.1 Nažu vārpstas izņemšana (attēls N)

1. Izskrūvējiet gultņa skrūvi (1).
2. Paceliet gultņa pusi (2) uz augšu.
3. Izceliet nažu vārpstu no apakšējā gultņa pušes un izvelciet no piedziņas pušes (3).

Lai ieliktu nažu vārpstu atpakaļ, veiciet darbības pretējā secībā.

7.2 Kultivatora vārpstas izņemšana

Kultivatora vārpstas izņemšana un tērauda atspēraru maiņa jāveic līdzīgi kā nažu vārpstas izņemšana.

7.3 Nažu izņemšana (attēls O)

ⓘ NORĀDĪJUMS Pirms nažu izņemšanas ievērojiet to montāžas stāvokli!

1. Izskrūvējiet sešst. skrūvi (1).
2. Uzmanīgi noņemiet lodīšu gultni (2) no vārpstas (8).
3. Noņemiet no vārpstas piespiedējgredzenu (3), paplāksni (4) un īso distances ieliktni (5).
4. Citu pēc cita noņemiet nažus (6) un garos distances ieliktnus.

Lai ieliktu nažu vārpstu atpakaļ, veiciet darbības pretējā secībā.

7.4 Gaisa filtra tīrīšana vai nomaiņa

Ievērojiet motora ražotāja nodrošinātajā rokasgrāmatā iekļautos norādījumus.

7.5 Aizdedzes sveces apkope

Ievērojiet motora ražotāja nodrošinātajā rokasgrāmatā iekļautos norādījumus.

⚠ ESJET PIESARDZĪGI! Savainošanās risks ar karstām motora detaļām — nomainot vai tīrot aizdedzes sveci uzvelciet aizsargcimdus!

7.6 Eļļas maiņa

ⓘ NORĀDĪJUMS Nolejiet veco eļļu no silta dzinēja. Silta eļļa iztek ātrāk un pilnībā.

1. Lai savāktu eļļu, novietojiet zem motora piemērotu tvertni.
2. Noskrūvējiet eļļas līmeņa mērtaustu.
3. Ievietojiet iepildīšanas cauruli.
4. Ierīci aiz roktura sagāziet uz leju, līdz rokturis atspiežas pret zemi. Ļaujiet izplūst visai eļļai.
5. Pieceliet ierīci un novietojiet horizontālā stāvoklī. Iepildiet eļļu (SAE 10W-30, uzpildāmais daudzums: maks. 0,25 l). Skatiet arī sadaļu „Eļļas uzpilde (attēls G)”.
6. Izņemiet iepildīšanas cauruli.
7. Ieskrūvējiet eļļas līmeņa mērtaustu.

ⓘ NORĀDĪJUMS Atbrīvojieties no izlietotās motoreļļas videi nekaitīgā veidā! Iesakām savākt izlietoto eļļu slēgtā tvertnē un nodotot otrreizējās pārstrādes centrā vai tehniskās apkopes vietā. Izlietoto eļļu:

- neizlejiet māsaimniecības atkritumos,
- neizlejiet kanalizācijā vai notekās,
- neizlejiet uz zemes.

Ievērojiet motora ražotāja nodrošinātajā rokasgrāmatā iekļautos norādījumus.

8 GLABĀŠANA

⚠ BĪSTAMI! Uzmanību! Ugunsgrēka/sprādziena risks! Motors nedrīkst atrasties atklātas liesmas vai karstuma avotu tuvumā.

- Ļaujiet dzinējam atdziest.
- Kultivatoru uzglabājiet vēsā vietā.
- Lai aizņemtu mazāk vietas, atskrūvējiet augšējā roktura spārnuzgriezni un nolieciet rokturi.

9 UTILIZĀCIJA



- Benzīnu un motoreļļu aizliegts izmest sadzīves atkritumos vai izliet kanalizācijā, tos ir jānodod atsevišķā atkritumu savākšanas vai likvidēšanas vietā!

- Pirms ierīces utilizācijas iztukšojiet degvielas tvertni un motoreļļas tvertni!
- Ierīce, tās iepakojums un piederumi ir izgatavoti no atreiz pārstrādājamiem izejmateriāliem un tādēļ ir atbilstoši jāutilizē.

10 PALĪDZĪBA TRAUCĒJUMU GADĪJUMĀ

⚠ ESIET PIESARDZĪGI! Traumu risks. Asas un rotējošas ierīces daļas var radīt traumas.

- Veicot apkopes, kopšanas un remontdarbus, vienmēr lietojiet aizsargcimdus!

📌 NORĀDĪJUMS Ja rodas bojājumi, kas nav uzskaitīti šajā tabulā, vai bojājumi, kurus nevarat novērst patstāvīgi, lūdzam sazināties ar mūsu servisa centru.

Problēma	Novēršana
Motoru nevar iedarbināt	<ul style="list-style-type: none"> ■ Uzpildiet benzīnu ■ Piespiediet motora ieslēgšanas sviru pie augšējā roktura. ■ Pārbaudiet aizdedzes sveces, ja nepieciešams, nomainiet. ■ Gaisa filtra tīrīšana
Negriežas veltnis	Vērsieties klientu apkalpošanas servisa darbnīcā.
Samazinās motora jauda	<ul style="list-style-type: none"> ■ Izvēlieties mazāku darba dziļumu. ■ Nomainiet nodilušos nažus. ■ Noplaujiet zālienu (pārāk gara zāle).
Slikta irdināšanas jauda	<ul style="list-style-type: none"> ■ Izvēlieties mazāku darba dziļumu. ■ Nomainiet nodilušos nažus.
<ul style="list-style-type: none"> ■ Nevienmērīga darbība ■ Ierīce vibrē 	<ul style="list-style-type: none"> ■ Bojāti naži ■ Vērsieties klientu apkalpošanas servisa darbnīcā.

11 KLIENTU APKALPOŠANAS DIENESTS/SERVISS

Jautājumu gadījumā par garantiju, remontu vai rezerves daļām sazinieties ar tuvāko AL-KO servisa centru. Informāciju par tiem meklējiet šādā

vietnē:

www.alko-garden.com/service-contacts

Vairāk informācijas par rezerves daļām varat skatīt:

www.alko-garden.com/spareparts

12 INFORMĀCIJA PAR ATBILSTĪBAS DEKLARĀCIJU

Ar šo mēs ar pilnu atbildību paziņojam, ka mūsu piegādātā produkta konstrukcija atbilst saskaņoto

ES direktīvu prasībām, ES drošības standartiem un produkta specifiskiem standartiem. Atbilstības deklarācija ir daļa no lietošanas instrukcijas un ir pievienota ierīcei.

13 GARANTĪJA

Iespējamos materiāla vai ražošanas brāķus iekārtā mēs novērsīsim atbilstoši likumā noteiktajam noilguma termiņam attiecībā uz garantijas prasībām, paturot tiesības izvēlēties remontu vai jaunas preces piegādi. Noilguma termiņš tiek noteikts, vadoties pēc tās valsts spēkā esošās likumdošanas, kurā ierīce tika nopirkta.

Mūsu garantijas pakalpojumi ir spēkā tikai tad, ja:

- ievērojat šo lietošanas instrukciju
- ierīce tiek izmantota atbilstoši mērķim
- tiek izmantotas oriģinālās rezerves daļas

Garantija zaudē savu spēku, ja:

- tiek veikti patstāvīgi remontēšanas mēģinājumi
- tiek veikta patvaļīga pārbūve
- ierīce netiek lietota atbilstoši paredzētajam mērķim

Garantija neattiecas uz:

- krāsas bojājumiem, kas radušies normāla nolietojuma rezultātā
- dilstošajām detaļām, kas rezerves daļu kartē ir atzīmētas ar rāmīti
- lekšdedzes motoriem (uz tiem attiecas attiecīgo motoru ražotāju garantijas noteikumi)

Garantijas periods sākas no ierīces pirmreizējās pārdošanas pirmās dienas. Noteicošais ir datums uz pirkuma čeka. Lūdzam jūs ar šo garantijas deklarāciju un pirkuma čeku doties pie sava tirdzniecības pārstāvja vai uz tuvāko oficiālo klientu apkalpošanas centru. Šī deklarācija neskar pircēja likumā noteiktās garantijas prasības pret pārdevēju.

TRADUCEREA MANUALULUI DE UTILIZARE ORIGINAL

Cuprins

1	Despre aceste instrucțiuni de utilizare	147	11	Serviciul clienți / Service	152								
1.1	Simboluri de pe copertă	147	12	Informații privind declarația de conformitate	152								
1.2	Explicarea simbolurilor și a cuvintelor simbol	147	13	Garanția	153								
2	Descrierea produsului	148	1 DESPRE ACESTE INSTRUCȚIUNI DE UTILIZARE										
2.1	Utilizarea în conformitate cu destinația	148	<ul style="list-style-type: none"> ■ Versiunea în limba germană este manualul de utilizare original. Toate celelalte versiuni în alte limbi sunt traduceri ale manualului de utilizare original. ■ Păstrați aceste instrucțiuni de utilizare astfel încât să le puteți consulta de fiecare dată când aveți nevoie de informații despre aparat. ■ Înmânați aparatul altor persoane doar împreună cu aceste instrucțiuni de utilizare. ■ Citiți și respectați indicațiile de siguranță și avertizare din aceste instrucțiuni de utilizare. 										
2.2	Posibilă utilizare greșită previzibilă	148	1.1 Simboluri de pe copertă										
2.3	Echipamente de siguranță și protecție .	148	<table border="1" style="width: 100%; border-collapse: collapse;"> <thead> <tr> <th style="width: 15%;">Simbol</th> <th style="width: 85%;">Semnificație</th> </tr> </thead> <tbody> <tr> <td style="text-align: center;"></td> <td>Înainte de punerea în funcțiune, citiți neapărat cu atenție aceste instrucțiuni de utilizare. Aceasta este o condiție obligatorie pentru lucrul în condiții de siguranță și pentru o utilizare lipsită de defecțiuni.</td> </tr> <tr> <td style="text-align: center;"></td> <td>Instrucțiuni de utilizare</td> </tr> <tr> <td style="text-align: center;"></td> <td>Nu utilizați aparatul pe benzină în apropierea focului deschis sau a surselor de căldură.</td> </tr> </tbody> </table>			Simbol	Semnificație		Înainte de punerea în funcțiune, citiți neapărat cu atenție aceste instrucțiuni de utilizare. Aceasta este o condiție obligatorie pentru lucrul în condiții de siguranță și pentru o utilizare lipsită de defecțiuni.		Instrucțiuni de utilizare		Nu utilizați aparatul pe benzină în apropierea focului deschis sau a surselor de căldură.
Simbol	Semnificație												
	Înainte de punerea în funcțiune, citiți neapărat cu atenție aceste instrucțiuni de utilizare. Aceasta este o condiție obligatorie pentru lucrul în condiții de siguranță și pentru o utilizare lipsită de defecțiuni.												
	Instrucțiuni de utilizare												
	Nu utilizați aparatul pe benzină în apropierea focului deschis sau a surselor de căldură.												
2.4	Simboluri pe aparat.....	148	1.2 Explicarea simbolurilor și a cuvintelor simbol										
2.5	Privire de ansamblu asupra produsului	148	<p> PERICOL! Indică o situație periculoasă iminentă, care - dacă nu este evitată - duce la deces sau accidente grave.</p> <p> AVERTISMENT! Indică o situație periculoasă potențială, care – dacă nu este evitată – poate duce la deces sau accidente grave.</p>										
3	Instrucțiuni de siguranță	149											
4	Montajul.....	149											
5	Punerea în funcțiune	149											
5.1	Alimentarea.....	149											
5.2	Alimentați cu ulei (imaginea G).....	150											
6	Utilizarea	150											
6.1	Indicații generale privind funcționarea	150											
6.2	Completați cu benzină (imaginea H)..	150											
6.3	Reglarea adâncimii de umplere (imaginea I).....	150											
6.4	Pornirea motorului	150											
6.5	Oprirea motorului	151											
6.6	Agățarea-înlăturarea cutiei colectoare.....	151											
7	Întreținerea și îngrijirea.....	151											
7.1	Demontați brațul cuțitului (imaginea N).....	151											
7.2	Demontarea cilindrului aeratorului	151											
7.3	Demontați cuțitul (imaginea O)	151											
7.4	Curățați resp. înlocuiți filtrul de aer	151											
7.5	Întreținerea bujei	151											
7.6	Schimbarea uleiului	151											
8	Depozitarea.....	152											
9	Eliminarea deșeurilor	152											
10	Ajutor în caz de defecțiuni.....	152											

⚠ ATENȚIE! Indică o situație periculoasă potențială, care - dacă nu este evitată - poate duce la accidente minore sau moderate.

⚠ ATENȚIE! Indică o situație care - dacă nu este evitată - poate duce la pagube materiale.

ℹ INDICAȚIE Instrucțiuni speciale pentru o mai bună înțelegere și manevrare.

2 DESCRIEREA PRODUSULUI

2.1 Utilizarea în conformitate cu destinația

Acest aparat este destinat afânării și aerisirii gazonului (scarificare) în domeniul privat, iar utilizarea acestuia este permisă numai pe un gazon uscat, tuns scurt. O utilizare diferită, suplimentară este considerată contrară destinației.

Acest aparat a fost conceput exclusiv pentru uz privat. Orice altă utilizare, precum și orice modificare sunt considerate utilizări neconforme și duc la pierderea garanției precum și a conformității și exonerarea producătorului de orice responsabilitate pentru pagubele utilizatorului sau terților.

2.2 Posibilă utilizare greșită previzibilă

- Nu utilizați aparatul pe ploaie și/sau pe pajiști ude.
- Dispozitivele de siguranță nu trebuie demontate sau ignorate.

2.3 Echipamente de siguranță și protecție

Comutator oprire de siguranță

Aparatul este dotat cu un etrier de comandă de siguranță, care oprește aparatul atunci când este eliberat.

Clapetă posterioară

Aparatul este dotat cu o clapetă posterioară.

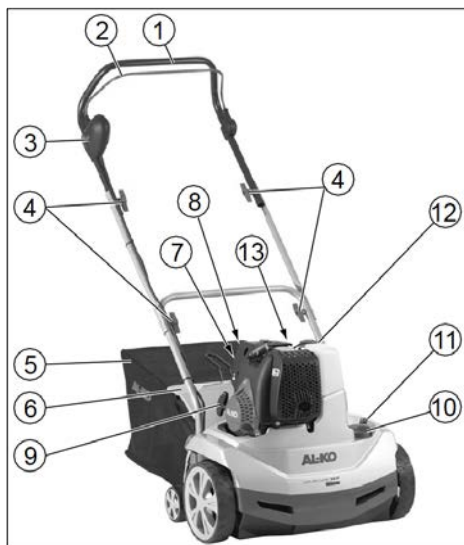
Afișaj optic de siguranță (*imaginea I*)

- Indicatorul optic de siguranță arată fixarea arborelui de lucru.
- Dacă este vizibil marcajul verde cca. 5 mm: arborele de lucru este fixat corect (*imaginea I 1*).
- Știftul verde nu mai este vizibil, se vede o margine roșie: fixarea brațului cuțitului s-a slăbit (*imaginea I 2*).
- Fixarea arborelui cuțitului trebuie controlată și înșurubată (*imaginea N*).

2.4 Simboluri pe aparat

Simbol	Semnificație
	Înainte de punerea în funcțiune citiți instrucțiunile de utilizare!
	Țineți alte persoane departe de zona de pericol!
	Anterior efectuării lucrărilor la mecanismul de tăiere, decuplați ștecărul bujei din priză!
	Atenție pericol! Țineți mâinile și picioarele departe de unitatea de tăiere!
	Purtați ochelari de protecție! Purtați căști de protecție auditivă!

2.5 Privire de ansamblu asupra produsului



Nr.	Piesă
1	Mâner de ghidaj
2	Comutator de siguranță
3	Buton de siguranță
4	Mânere rotative pentru rabatarea mânerului de ghidaj
5	Coș colectare iarbă

Nr.	Piesă
6	Clapetă de impact
7	Buton a "x 6"
8	Buton b "x 10"
9	Mâner demaror
10	Comutator rotativ pentru reglarea adâncimii de lucru
11	Știft verde pentru afișarea fixării brațelor de măsurat
12	Orificiu de umplere a rezervorului de benzină
13	Orificiu de umplere a rezervorului de ulei

3 INSTRUCȚIUNI DE SIGURANȚĂ

- Utilizați aparatul numai când se află într-o stare tehnică ireproșabilă
- Nu scoateți din funcțiune dispozitivele de siguranță și de protecție
- Purtați ochelari de protecție și căști de protecție
- Purtați pantaloni lungi și încălțăminte solidă
- Țineți mâinile și picioarele departe de unitatea de tăiere
- Nu apropiați mâinile și picioarele de piesele rotative
- Țineți alte persoane departe de zona de pericol
- Înlăturați corpurile străine din zona de lucru
- La îndepărtarea de aparat:
 - Oprirea motorului
 - Așteptați până când mecanismul de tăiere se oprește
 - Scoateți ștecărul bujei
- Nu lăsați aparatul nesupravegheat
- Nu este permisă utilizarea aparatului de către copii sau alte persoane care nu cunosc instrucțiunile de utilizare#
- Respectați dispozițiile locale privind vârsta minimă a persoanei de deservire

4 MONTAJUL

Montați aparatul conform imaginii parțiale (*imaginea A-F, P*).

⚠ AVERTISMENT! Pericol de accidentare prin montaj incomplet! Operarea unui aparat montat incomplet poate duce la accidente grave.

- Utilizați aparatul doar dacă este complet montat!
- Înainte de pornire verificați toate dispozitivele de siguranță și protecție dacă există și dacă funcționează!

5 PUNEREA ÎN FUNCȚIUNE

ATENȚIE! Efectuați întotdeauna un control vizual înainte de punerea în funcțiune. Nu este permisă utilizarea aparatului cu mecanismul de tăiere și/sau elementele de fixare desprinse, deteriorate sau uzate.

- Respectați prevederile naționale referitoare la timpii de funcționare
- Respectați întotdeauna instrucțiunile de utilizare ale producătorului motorului, livrate împreună cu aparatul

Siguranța

⚠ AVERTISMENT! Pericol de incendiu! Benzina este extrem de inflamabilă!

- Păstrați benzina numai în recipientele prevăzute în acest scop.
- Alimentați numai în aer liber
- Nu fumați în timpul alimentării
- Nu deschideți bușonul rezervorului dacă motorul este în funcțiune sau dacă este fierbinte.
- Înlocuiți rezervorul sau bușonul acestuia dacă sunt deteriorate
- Închideți întotdeauna bine capacul rezervorului
- În cazul în care s-a scurs benzină:
 - Nu porniți motorul
 - Evitați încercările de aprindere
 - Curățați aparatul

⚠ AVERTISMENT! Pericol de intoxicare! Nu lăsați niciodată motorul să funcționeze în spații închise.

5.1 Alimentarea

Înainte de prima punere în funcțiune alimentați cu ulei și benzină.

Benzină:	Benzină normală fără plumb
----------	----------------------------

Ulei de motor:	vezi manualul de utilizare al producătorului motorului, ulei: SAE 10W-30, cantitate de umplere: max. 0,25 l cu rezervorul de ulei gol
----------------	---

5.2 Alimentați cu ulei (imaginea G)

1. Poziționați scarificatorul orizontal:
 - Rabatați scarificatorul către spate cu ajutorul mânerului.
 - Coborâți unitatea de tăiere: Apăsăți comutatorul rotativ și rotiți-l la treapta „5”.
2. Completați cu ulei:
 - Deșurubați joja și introduceți ștuțul de umplere.
 - Completați cu ulei (max. 0,25 l cu rezervorul de ulei gol).
 - Îndepărtați ștuțul de umplere și reînșurubați joja de ulei.
3. Ridicați unitatea de tăiere: Apăsăți comutatorul rotativ și rotiți-l la treapta „1”.

ATENȚIE! Pericol de defectare a aparatului.

Unitatea de tăiere se deteriorează, dacă aparatul este trecut peste o suprafață solidă cu unitatea de tăiere coborâtă.

- Ridicați unitatea de tăiere: Apăsăți comutatorul rotativ și rotiți-l la treapta „1”.

6 UTILIZAREA

6.1 Indicații generale privind funcționarea

- Pentru pornirea aparatului, mecanismul de tăiere trebuie să se poată deplasa fără obstacole pe întreaga traiectorie
- Controlați aparatul numai cu ajutorul mânerului de ghidare. Astfel se menține distanța de siguranță
- Mențineți curate toba și motorul
- Asigurați-vă o poziție stabilă în cazul pantelor
- Scarificați întotdeauna transversal față de pantă
- Nu scarificați niciodată în pante abrupte
- Conduceți scarificatorul numai cu viteza de deplasare la pas
- Nu răsturnați sau transportați niciodată aparatul cu motorul mergând
- Solicitați verificarea de către un specialist în următoarele cazuri:
 - după ce ați trecut peste un obstacol
 - la oprirea bruscă a motorului
 - în cazul unui cuțit îndoit

- în cazul arborelui portcuțit îndoit
- în cazul curelei trapezoidale defecte

6.2 Completați cu benzină (imaginea H)

INDICAȚIE Capacul rezervorului se află pe rezervorul de benzină și este prevăzut cu simbolul "cep"(benzinărie).

6.3 Reglarea adâncimii de umplere (imaginea I)

ATENȚIE! Pericol de defectare a aparatului. Reglați adâncimea de lucru numai când motorul este oprit și arborele portcuțit nu se mai mișcă.

Reglați adâncimea de lucru a arborelui portcuțit cu ajutorul discului de reglare.

1. Rabatați scarificatorul către spate cu ajutorul mânerului.
2. Apăsăți comutatorul rotativ în jos și rotiți-l la treapta „1”.

Poziții pe discul de reglare:

1 - 5 = reglarea adâncimii de lucru

INDICAȚIE În cazul cuțitelor noi, deplasați discul de reglare maximum în poziția 2!

Adâncimea de lucru corectă depinde de:

- starea gazonului
- uzura cuțitelor

Dacă adâncimea de lucru este greșită:

- brațul se oprește
- motorul nu pornește

În situația aceasta, rotiți discul de reglare înapoi la o adâncime de lucru mai mică.

INDICAȚIE Gazonul trebuie întotdeauna tuns anterior scarificării.

INDICAȚIE Așezați fișa de bujie deasupra bujiei!

6.4 Pornirea motorului

la repornire, staționări mai lungi și temperaturi sub 10 °C:

1. Apăsăți butonul "a" de 6x. (imaginea K).
2. Apăsăți butonul „b" de 10x. (imaginea K).
3. Apăsăți butonul comutatorului și simultan trageți maneta motorului și țineți-o (imaginea L).

INDICAȚIE Țineți fix maneta motorului în timpul funcționării.

1. Scoateți brusc sfoara demarorului și apoi lăsați-o să se strângă încet (imaginea M).
2. Lăsați motorul să se încălzească.

f INDICAȚIE Când motorul este suficient de cald butoanele nu mai trebuie apăsat. Motorul are o setare de accelerare fixă. Reglarea turației nu este posibilă.

6.5 Oprirea motorului

1. Eliberați maneta motorului. (imaginea L).

⚠ AVERTISMENT! Pericol de provocare de tăieturi! Arborele portcuțit se rotește și după oprire! După ce ați oprit aparatul, nu introduceți imediat mâna sub acesta.

6.6 Agățarea-înlăturarea cutiei colectoare

1. Anterior agățării/înlăturării cutiei colectoare, opriți motorul.
2. Așteptați până când arborele portcuțit nu se mai mișcă.

7 ÎNTREȚINEREA ȘI ÎNGRIJIREA

⚠ PERICOL! Pericol de rănire la brațul cuțitului și la piesele fierbinți ale motorului - purtați mănuși de protecție!

- Anterior tuturor lucrărilor de întreținere și curățenie decuplați ștecărul bujeii din priză! Așteptați până când arborele nu se mai mișcă.
- Așteptați până când motorul s-a răcit complet.
- Purtați mănuși de protecție.
- Carcasa nu trebuie deschisă.
- Utilizați numai piese de schimb originale.
- Înlocuiți sculele de lucru și bolțurile uzate sau deteriorate numai în seturi pentru a evita un dezechilibru.
- Nu spălați aparatul cu apă! Pătrunderea apei (instalația de aprindere, carburator...) poate produce defectuni.
- Curățați aparatul după fiecare utilizare (șpaclu, cârpă etc.).

7.1 Demontați brațul cuțitului (imaginea N)

1. Desfaceți șurubul (1) rulmentului.
2. Rabatați în sus jumătatea de rulment (2).
3. Ridicați arborele portcuțit din jumătatea inferioară de rulment și scoateți-l de pe partea de transmisie (3).

Montarea se realizează în ordine inversă.

7.2 Demontarea cilindrului aeratorului

Demontarea cilindrului aeratorului și înlocuirea dinților flexibili din oțel se realizează analog arborelui portcuțit.

7.3 Demontați cuțitul (imaginea O)

f INDICAȚIE Anterior demontării cuțitelor, rețineți poziția de montare a acestora!

1. Desfaceți șurubul cu cap hexag. (1).
2. Demontați rulmentul cu bile (2) cu atenție de pe arbore (8).
3. Demontați inelul de presiune (3), șaiba (4) și bucșa scurtă de distanțare (5) de pe arbore.
4. Demontați succesiv cuțitele (6) și bucșele lungi de distanțare.

Montarea se realizează în ordine inversă.

7.4 Curățați resp. înlocuiți filtrul de aer

Respectați instrucțiunile de utilizare ale producătorului motorului.

7.5 Întreținerea bujeii

Respectați instrucțiunile de utilizare ale producătorului motorului.

⚠ ATENȚIE! Pericol de rănire la componentele fierbinți ale motorului - la înlocuire resp. curățarea bujeii purtați mănuși de protecție!

7.6 Schimbarea uleiului

f INDICAȚIE Uleiul vechi se scurge cu motorul cald. Uleiul cald se scurge rapid și complet.

1. Pentru colectarea uleiului puneți un recipient adecvat sub motor.
2. Deșurubați joja de ulei.
3. Introduceți ștuțul de umplere.
4. Rabatați aparatul în spate până capacul se află pe podea. Lăsați uleiul să se scurgă complet.
5. Poziționați aparatul pe orizontală. Completați cu ulei (SAE 10W-30, cantitate de umplere: max. 0,25 l). Vezi și secțiunea "Completați ulei (imaginea G)".
6. Îndepărtați ștuțul de umplere.
7. Înșurubați joja de ulei.

f INDICAȚIE Dezafectați ecologic uleiul de motor uzat! Recomandăm depunerea uleiului vechi într-un recipient închis la centrul de reciclare sau un service pentru clienți. Nu puneți uleiul vechi:

- în gunoi
- în canalizare sau scurgere
- pe sol

Respectați instrucțiunile de utilizare ale producătorului motorului.

8 DEPOZITAREA

⚠ PERICOL! Atenție - pericol de incendiu / explozie! Nu depozitați motorul în fața flăcărilor deschise sau a surselor de căldură.

- Lăsați motorul să se răcească.
- Depozitați scarificatorul într-o încăpere uscată.
- Pentru o depozitare pe spații mici desfaceți piulițele și rabatați-le.

10 AJUTOR ÎN CAZ DE DEFECTIUNI

⚠ ATENȚIE! Pericol de rănire. Piesele aparatului ascuțite și aflate în mișcare pot produce accidente.

- La lucrările de întreținere, îngrijire și curățare purtați întotdeauna mănuși de protecție!

Defecțiune	Remediu
Motorul nu pornește	<ul style="list-style-type: none"> ■ Alimentarea cu benzină ■ Apăsăți etrierul de comandă a motorului spre mânerul superior ■ Verificați bujiile, eventual înlocuiți-le ■ Curățarea filtrului de aer
Cilindrul nu se rotește	Vizitați atelierul serviciului pentru clienți
Puterea motorului scade	<ul style="list-style-type: none"> ■ Alegeți o adâncime de lucru mai mică ■ Înlocuiți cuțitele uzate ■ Tundeți gazonul (gazonul este prea înalt)
Putere de scarificare necorespunzătoare	<ul style="list-style-type: none"> ■ Alegeți o adâncime de lucru mai mică ■ Înlocuiți cuțitele uzate
<ul style="list-style-type: none"> ■ Funcționare cu trepidații ■ Aparatul vibrează 	<ul style="list-style-type: none"> ■ Cuțite defecte ■ Vizitați atelierul serviciului pentru clienți

11 SERVICIUL CLIENȚI / SERVICE

Dacă aveți întrebări legate de garanție, reparații sau piese de schimb, adresați-vă celui mai apropiat service AL-KO. Pe acestea le găsiți pe Inter-

12 INFORMAȚII PRIVIND DECLARAȚIA DE CONFORMITATE

Prin prezenta confirmăm pe proprie răspundere că produsul, în forma comercializată pe piață, co-

9 ELIMINAREA DEȘEURILOR



- Benzina și uleiul de motor nu se aruncă la gunoiul menajer, ci se duc la un centru de colectare specializat!
- Înainte de dezafectarea aparatului, rezervorul de combustibil și recipientul de ulei de motor trebuie golite!
- Ambalajul, aparatul și accesoriile sunt fabricate ca materiale reciclabile și se vor elimina corespunzător.

ℹ INDICAȚIE În cazul unor defecțiuni care nu sunt enumerate în acest tabel sau pe care nu le puteți remedia singuri, vă rugăm să vă adresați Serviciului nostru de asistență pentru clienți.

net la următoarea adresă:

www.alko-garden.com/service-contacts

Informații suplimentare despre piesele de schimb găsiți la:

www.alko-garden.com/spareparts

respunde specificațiilor Directivelor UE armonizate, standardelor de securitate UE și standardelor specifice de produs. Declarația de conformitate este parte a manualului de utilizare și este atașată aparatului.

13 GARANȚIA

Remediem eventualele defecte de material sau de fabricație ale aparatului, în timpul termenului legal de prescripție pentru reclamațiile cu privire la defecte, la alegerea noastră, prin reparare sau furnizarea pieselor de schimb. Termenul de prescripție se stabilește în funcție de legislația țării din care s-a achiziționat aparatul.

Prestația de garanție se oferă numai la:

- Respectarea acestor instrucțiuni de utilizare
- Manipularea corespunzătoare
- Utilizarea pieselor de schimb originale

Garanția își pierde valabilitatea la:

- Încercarea de reparare din proprie inițiativă
- Modificări de natură tehnică din proprie inițiativă
- Utilizarea neconformă destinației

Din serviciile de garanție se exclud:

- deteriorarea stratului de vopsea ca urmare a unei uzuri normale
- Piese de uzură marcate într-un cadru, din lista pieselor de schimb
- motoarele cu ardere internă (în acest caz, sunt valabile prevederile de garanție ale producătorului respectiv de motoare)

Perioada de garanție începe în momentul cumpărării de către primul consumator final. Data de pe chitanța de achiziționare are caracter decisiv. Vă rugăm să vă prezentați cu această declarație și cu chitanța de achiziționare originală la distribuitorul dumneavoastră sau la următorul Serviciu de Asistență pentru Clienți autorizat. Prin această declarație, drepturile legale ale cumpărătorului la reclamațiile cu privire la defecte rămân neatinse.

ПРЕВОД НА ОРИГИНАЛНОТО РЪКОВОДСТВО ЗА ЕКСПЛОАТАЦИЯ

Съдържание

1	Относно инструкцията за експлоатация.....	154	10	Помощ при неизправности.....	159
1.1	Символи на началната страница....	154	11	Поддръжка / Сервиз	160
1.2	Разяснения на условните обозначения и сигналните думи.....	154	12	Информация за декларацията за съответствие.....	160
2	Описание на продукта	155	13	Гаранция.....	160
2.1	Използване по предназначение	155			
2.2	Възможна предвидима неправилна употреба	155			
2.3	Защитни и предпазни устройства... ..	155			
2.4	Символи по уреда.....	155			
2.5	Преглед на продукта.....	155			
3	Указания за безопасност	156			
4	Монтаж.....	156			
5	Пускане в експлоатация	156			
5.1	Зареждане	157			
5.2	Напълнете с масло (Фиг. G).....	157			
6	Обслужване	157			
6.1	Общи указания за експлоатация	157			
6.2	Налейте бензин (Фиг. H).....	157			
6.3	Настройване на работната дълбочина (Фиг. I)	157			
6.4	Стартиране на мотора.....	158			
6.5	Изключване на мотора	158			
6.6	Окачване/откачване на приемната кутия.....	158			
7	Поддръжка и почистване.....	158			
7.1	Демонтиране на ножовия вал (Фиг. N).....	158			
7.2	Демонтаж на аериращия валик	158			
7.3	Демонтиране на ножа (Фиг. O).....	158			
7.4	Почистване или смяна на въздушен филтър	158			
7.5	Обслужване на запалителната свещ.....	159			
7.6	Смяна на маслото.....	159			
8	Складиране.....	159			
9	Изхвърляне.....	159			

1 ОТНОСНО ИНСТРУКЦИЯТА ЗА ЕКСПЛОАТАЦИЯ

- Немската версия е оригиналната инструкция за експлоатация. Всички останали версии са преводи на оригиналната инструкция за експлоатация.
- Съхранявайте винаги тази инструкция за експлоатация по начин, по който да можете да я четете, когато се нуждаете от информация за този уред.
- Предавайте уреда на други лица само заедно с тази инструкция.
- Прочетете и съблюдавайте инструкциите за безопасност и предупредителните съвети в тази инструкция за експлоатация.

1.1 Символи на началната страница

Символ	Значение
	Непременно прочетете внимателно тази инструкция за експлоатация преди пускането в експлоатация. Това е предпоставката за безопасна работа и безпроблемно боравене с уреда.
	Ръководство за експлоатация
	Не работете с бензиновия уред близо до открит пламък или източници на топлина.

1.2 Разяснения на условните обозначения и сигналните думи

⚠ ОПАСНОСТ! Обозначава непосредствено опасна ситуация, която - ако не бъде избегната - може да има като последствие смърт или тежко нараняване.

⚠ ПРЕДУПРЕЖДЕНИЕ! Обозначава потенциална опасна ситуация, която - ако не бъде избегната - би могла да доведе до смърт или тежко нараняване.

⚠ ВНИМАНИЕ! Обозначава потенциално опасна ситуация, която - ако не бъде избегната - може да има като следствие леко или умерено нараняване.

⚠ ВНИМАНИЕ! Обозначава ситуация, която - ако не се избегне - може да предизвика материални щети.

ℹ УКАЗАНИЕ Специални указания за по-добро разбиране и боравене.

2 ОПИСАНИЕ НА ПРОДУКТА

2.1 Използване по предназначение

Този уред е предназначен за разрохкване и аериране на тревна площ (вертикутиране) за частно ползване и може да се прилага само при изсушена, късо подрязана трева. Друго използване, излизащо извън тези рамки, се счита за използване не по предназначение.

Този уред е предназначен само за частна употреба. Всяка друга употреба както и непозволени реконструкции или внасяне на допълнителни елементи се счита за употреба не по предназначение, и води като последствие до отпадането на гаранцията, както и загубата на съответствието (обозначението CE) и отказа от отговорност на производителя за щети, причинени на потребителя или на трета страна.

2.2 Възможна предвидима неправилна употреба

- Не използвайте уреда, когато вали или върху влажна трева.
- Предпазните устройства не трябва да се демонтират или да се заобикалят.

2.3 Защитни и предпазни устройства

Предпазна скоба на превключвател

Уредът е снабден с предпазен превключвател, който спира уреда при освобождаване.

Задна клапа (затвор)

Уредът е оборудван със задна клапа (затвор).

Оптично показание за безопасност (Фиг. 1)

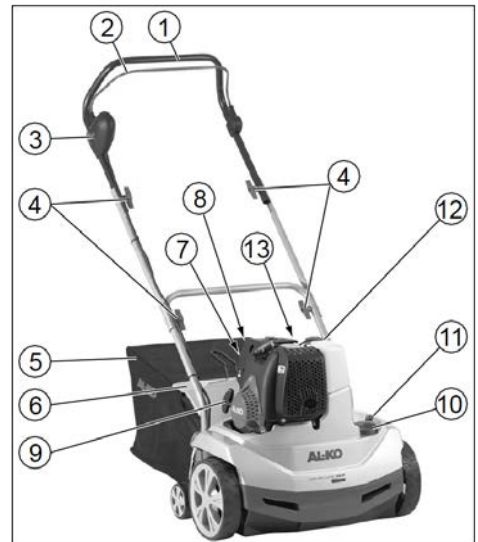
- Оптичната предпазна индикация показва закрепването на ножовия вал.

- Зеленият щифт се вижда ок. 5 mm: ножовият вал е фиксиран правилно (Фиг. 1 1).
- Зеленият щифт не се вижда вече, вижда се червен край: фиксацията на ножовия вал се е заключила (Фиг. 1 2).
- Закрепването на ножовия вал трябва да се провери и да се завинти (Фиг. 1).

2.4 Символи по уреда

Символ	Значение
	Преди пускането в експлоатация прочетете ръководството за употреба!
	Дръжте далеч от опасната зона останалите хора!
	Преди работа с режещия механизъм извадете свещера за запалителната свещ!
	Внимание опасност! Пазете ръцете и краката далеч от режещия нож!
	Носете защитни очила! Носете антифони!

2.5 Преглед на продукта



№	Компонент
1	Водещ прът
2	Предпазна релса
3	Предпазен бутонен изключвател
4	Ръчка за въртене на задкрилката на водещия прът
5	Колектор за събиране на трева
6	Преградна плоча
7	Бутон а "x 6"
8	Бутон б "x 10"
9	Ръкохватка на стартера
10	Избираща шайба за регулиране на работната дълбочина
11	Зелен щифт за показание на фиксирането на ножовите валове
12	Отвор за пълнене на резервоара за бензин
13	Отвор за пълнене на масления резервоар

3 УКАЗАНИЯ ЗА БЕЗОПАСНОСТ

- Използвайте уреда само в технически безупречно състояние
- Не прекратявайте действието на предпазните и защитните устройства
- Носете защитни очила и наушници за защита от шум
- Носете дълъг панталон и твърди обувки
- Пазете ръцете и краката далеч от режещия нож
- Не поставяйте ръцете и краката близо до въртящите се части
- Дръжте далеч от опасната зона останалите хора
- Отстранете чуждите тела в работната област
- При приключване на работа с уреда:
 - Изключване на мотора
 - Изчакайте спирането на режещия механизъм
 - Извадете щекера за запалителната свещ
- Не оставяйте уреда без надзор

- Деца или други лица, които не познават инструкцията за експлоатация, не трябва да използват уреда#
- Съблюдавайте местните разпоредби за минимална възраст на оператора

4 МОНТАЖ

Монтирайте уреда в съответствие с фигурата (Фиг. А-Ф, Р).

⚠ ПРЕДУПРЕЖДЕНИЕ! Опасности поради непълнен монтаж! Работата с непълно сглобен уред може да доведе до сериозни наранявания.

- Работете с машината само когато е напълно монтирана!
- Преди да включите, проверете всички предпазни и защитни устройства, за да се уверите, че те са налични и функционални!

5 ПУСКАНЕ В ЕКСПЛОАТАЦИЯ

ВНИМАНИЕ! Преди пускането в експлоатация винаги извършвайте оглед. Уредът трябва да се използва с разхлабен, повреден или износен режещ механизъм и/или крепежни детайли.

- Спазвайте специфичните за съответната държава разпоредби за продължителността на работа
- Винаги спазвайте доставеното ръководство за обслужване на производителя на мотора

Безопасност

⚠ ПРЕДУПРЕЖДЕНИЕ! Опасност от пожар! Бензинът е запалим във висока степен!

- Смесвайте бензина само в предвидените за това резервоари
- Зареждайте с бензин само на открито
- При зареждане с бензин не пушете
- Не отваряйте капачката на резервоара при работещ или горещ мотор
- Подменяйте дефектния резервоар или капачката на резервоара
- Винаги затваряйте здраво капачката на резервоара
- Ако е изтекъл бензин:
 - Не стартирайте мотора
 - Избягвайте опити за запалване
 - Почистете уреда

⚠ ПРЕДУПРЕЖДЕНИЕ! Опасност от отравяне! Никога не оставяйте мотора да работи в закрити помещения.

5.1 Зареждане

Преди първоначалната употреба налейте масло и бензин.

Бензин:	Нормален безоловен бензин
Моторно масло:	Вижте инструкциите за експлоатация на производителя на двигателя относно маслото: SAE 10W-30, количество за пълнене: макс. 0,25 l при празен маслен резервоар

5.2 Напълнете с масло (Фиг. G)

- Изравнете хоризонтално аератора:
 - Наклонете назад аератора с помощта на напречната рамка.
 - Спускане на режещия механизъм: Натиснете въртящия превключвател за работната дълбочина и го завъртете на степен „5“.
- Пълнене на масло:
 - Развинтете маслоизмервателната пръчка и вкарайте щуцера за пълнене.
 - Напълнете масло (макс. 0,25 l при празен маслен резервоар).
 - Свалете щуцера за пълнене и завинтете маслоизмервателната пръчка отново.
- Повдигане на режещия механизъм: Натиснете въртящия превключвател за работната дълбочина и го завъртете на степен „1“.

ВНИМАНИЕ! Опасност от увреждане на устройството. Режещият механизъм се поврежда, когато уредът се движи със спуснат режещ механизъм върху твърда повърхност.

- Повдигане на режещия механизъм: Натиснете въртящия превключвател за работната дълбочина и го завъртете на степен „1“.

6 ОБСЛУЖВАНЕ

6.1 Общи указания за експлоатация

- При включване на уреда режещият механизъм трябва да може да се движи напълно свободно

- Управлявайте уреда само с направляващата напречна рамка. Така се спазва безопасното разстояние
- Поддържайте ауспуха и двигателя чисти
- При работа по склонове внимавайте за стабилно положение
- Вертикутирайте винаги напречно на склона
- Никога не вертикутирайте по стръмни склонове
- Движете аератора винаги с пешеходна скорост
- Никога не наклонявайте или транспортирайте уреда при работещ двигател
- Обърнете се към специалист:
 - след връзване в препятствие
 - при внезапно спиране на двигателя
 - при изкривен нож
 - при изкривен ножов вал
 - пи дефектен клинов ремък

6.2 Налейте бензин (Фиг. H)

И УКАЗАНИЕ Капакът на резервоара се намира върху резервоара за бензин и има символа “бензиноколонка” (бензиностанция).

6.3 Настройване на работната дълбочина (Фиг. I)

ВНИМАНИЕ! Опасност от увреждане на устройството. Настройвайте работната дълбочина само при изключен двигател и спрян ножов вал.

Настройте работната дълбочина на ножовия вал чрез избиращата шайба.

- Наклонете назад аератора с помощта на напречната рамка.
- Натиснете надолу въртящия превключвател и го завъртете на степен „1“.

Позиции на избиращата шайба:

1 – 5 = настройка на работната дълбочина

И УКАЗАНИЕ При нови ножове настройте избиращата шайба макс. на позиция 2!

Правилната работна дълбочина се определя от:

- положението на тревата
- износването на ножовете

При неправилна работна дълбочина:

- Валът остава неподвижен

- двигателят не функционира

В този случай завъртете обратно избиращата шайба на минималната работна дълбочина.

И УКАЗАНИЕ Преди вертикутиране винаги окосявайте тревата.

И УКАЗАНИЕ Поставете щекера за запалителната свещ върху запалителната свещ!

6.4 Стартiranje на мотора

При рестартиране, по продължителни престои и температури под 10 °C:

1. Натиснете бутон „а“ 6х. (Фиг. К).
2. Натиснете бутон „b“ 10х. (Фиг. К).
3. Натиснете бутоната на прекъсвача и едновременно с това изтеглете скобата на прекъсвача на мотора към горната напречна греда (Фиг. L).

И УКАЗАНИЕ Дръжте здраво скобата на прекъсвача на мотора по време на работа.

1. Изтеглете бързо въжето на стартера и след това бавно го навийте отново (Фиг. М).
2. Оставете мотора да загрее.

И УКАЗАНИЕ Бутоните не трябва да се натискат при загрят двигател. Моторът има твърда настройка за газ. Регулиране на честотата на въртене е невъзможно.

6.5 Изключване на мотора

1. Освободете скобата на прекъсвача на мотора. (Фиг. L).

⚠ ПРЕДУПРЕЖДЕНИЕ! Опасност от наранявания вследствие срязване! Ножовият вал продължава да се движи по инерция! След изключване не поставяйте ръката си под уреда.

6.6 Окачване/откачване на приемната кутия

1. Преди окачване/откачване на приемната кутия изключете двигателя.
2. Изчакайте спирането на ножовия вал.

7 ПОДДРЪЖКА И ПОЧИСТВАНЕ

⚠ ОПАСНОСТ! Опасност от нараняване на ножовия вал и горещите части на двигателя - носете защитни ръкавици!

- Преди всякакви работи по ремонта и поддръжката извадете щекера за запалителната свещ! Изчакайте спирането на вала.
- Изчакайте, докато моторът се охлади напълно.
- Носете защитни ръкавици.
- Корпусът не трябва да се отваря.
- Използвайте само оригинални резервни части.
- Сменяйте износените или повредени работни инструменти и болтове само в комплект, за да избегнете разбалансиране.
- Измивайте уреда само с водна струя! Проникналата вода (запалителна уредба, карбуратор...) може да доведе до повреда.
- Почиствайте уреда след всяка употреба (шпакла, кърпа и т.н.).

7.1 Демонтиране на ножовия вал (Фиг. N)

1. Развинтете винт (1) на лагера.
2. Повдигнете нагоре лагерната половина (2).
3. Повдигнете ножовия вал от долната лагерната половина и го извадете от страната на задвижването (3).

Монтажът се извършва в обратна последователност.

7.2 Демонтаж на аериращия валеж

Демонтажът на аериращия валеж и смяната на стоманените пружинни зъбци се извършва аналогично на ножовия вал.

7.3 Демонтиране на ножа (Фиг. O)

И УКАЗАНИЕ Преди да снемете ножа от монтажното положение внимавайте!

1. Развийте шестостенния болт (1).
2. Изтеглете внимателно сачмения лагер (2) от вала (8).
3. Изтеглете от вала притискащия пръстен (3), шайбата (4) и късата междинна втулка (5).
4. Изтеглете последователно ножа (6) и дългите междинни втулки.

Монтажът се извършва в обратна последователност.

7.4 Почистване или смяна на въздушен филтър

Спазвайте указанията в ръководството за работа на производителя на мотора.

7.5 Обслужване на запалителната свещ

Спазвайте указанията в ръководството за работа на производителя на мотора.

⚠ ВНИМАНИЕ! Опасност от нараняване по горещите части на мотора - При смяната или почистването на запалителната свещ носете защитни ръкавици!

7.6 Смяна на маслото

ℹ УКАЗАНИЕ Източете старото масло при горещ мотор. Горещото масло изтича бързо и изцяло.

1. За събиране на маслото поставете подходящ съд под мотора.
2. Развийте маслоизмервателната пръчка.
3. Вкарайте щуцера за пълнене.
4. Наклонете уреда назад с помощта на напречната рамка, докато напречната рамка легне на земята. Източете напълно маслото.
5. Поставете уреда и го приведете в хоризонтално положение. Напълнете масло (SAE 10W-30, количество за пълнене. 0,25 l). Вижте също раздел "Пълнене на масло (Фиг. G)".
6. Отстранете щуцера за пълнене.
7. Завинтете маслоизмервателната пръчка.

10 ПОМОЩ ПРИ НЕИЗПРАВНОСТИ

⚠ ВНИМАНИЕ! Опасност от нараняване. Остроръбести и движещи се части на уреда могат да доведат до наранявания.

- Винаги при работи по поддръжката, обслужването и почистването носете защитни ръкавици!

ℹ УКАЗАНИЕ Изхвърлете отработеното моторно масло без да застрашавате околната среда! Препоръчваме отработеното масло да се предаде в затворен съд на център за рециклиране или център за обслужване на клиенти. Отработеното масло не трябва да се:

- изхвърля при битовите отпадъци
- изсипва в канализацията или преливници
- излива върху земята

Спазвайте указанията в ръководството за работа на производителя на мотора.

8 СКЛАДИРАНЕ

⚠ ОПАСНОСТ! Внимание - Опасност от пожар/експлозия! Не складирайте мотора пред открити пламъци или източници на топлина.

- Оставете мотора да се охлади.
- Съхранявайте аератора в сухо помещение.
- За спестяване на място развийте крилчатите гайки на горната напречна греда и я спуснете надолу.

9 ИЗХВЪРЛЯНЕ



- Бензинът и моторното масло не принадлежат към домакинските отпадъци, а напротив налагат отделно събиране и изхвърляне!
- Преди да изхвърлите устройството, резервоарът за гориво и резервоарът за масло трябва да бъдат изпразнени!
- Опаковката, уредът и принадлежностите са произведени от подлежащи на рециклиране материали и трябва да се изхвърлят в съответствие с това.

ℹ УКАЗАНИЕ При неизправности, които не са посочени в тази таблица или които не можете да отстраните самостоятелно, моля обърнете се към нашата компетентна клиентска служба.

Неизправност	Отстраняване
Моторът не запалва	<ul style="list-style-type: none"> ■ Зареждане на бензин ■ Притиснете предпазния превключвател към горната напречна рамка ■ Проверете запалителните свещи, ако е необходимо ги сменете ■ Почистване на въздушния филтър

Неизправност	Отстраняване
Валякът не се върти	Свържете се със сервиза за обслужване на клиенти
Мощността на двигателя пада	<ul style="list-style-type: none"> ■ Изберете по-малка работна дълбочина ■ Сменете износените ножове ■ Окосете тревата (височината на тревата е много голяма)
Ниска мощност на аератора	<ul style="list-style-type: none"> ■ Изберете по-малка работна дълбочина ■ Сменете износените ножове
<ul style="list-style-type: none"> ■ Неравномерен ход ■ Уредът вибрира 	<ul style="list-style-type: none"> ■ Повредени ножове ■ Свържете се със сервиза за обслужване на клиенти

11 ПОДДРЪЖКА / СЕРВИЗ

За въпроси относно гаранцията, ремонта или подмяната на части, моля, свържете се с най-близкия сервизен център на AL-KO. Ще го от-

криете в интернет на следния адрес:
www.alko-garden.com/service-contacts

За повече информация относно резервни части посетете:

www.alko-garden.com/spareparts

12 ИНФОРМАЦИЯ ЗА ДЕКЛАРАЦИЯТА ЗА СЪОТВЕТСТВИЕ

С настоящото декларираме на своя отговорност, че този продукт във формата, в която е предлаган на пазара, изпълнява изискванията

на хармонизираните директиви на ЕУ, стандартите за безопасност на ЕУ и стандартите за специфичните продукти. Декларацията за съответствие е част от инструкцията за експлоатация и е приложена към машината.

13 ГАРАНЦИЯ

Всякакви материални или производствени дефекти по уреда се отстраняват от нас през законния давностен срок за претенции за недостатъци, по наш избор чрез ремонт или заместваща доставка. Давностният срок се определя съответно според законите на страната, където е продаден уредът.

Нашата гаранция важи само при:

- Спазване на тази инструкция за експлоатация
- Правилна употреба
- Използване на оригинални резервни части

Гаранцията става невалидна при:

- Опити за самоволни ремонти
- Самоволни технически изменения
- Употреба не по предназначение

От гаранцията се изключват:

- Щети по лаковото покритие, възникнали вследствие на нормално износване
- Бързо износващи се части, които на картата с резервните части са означени с рамка

xxxxxx (x)

- Двигатели с вътрешно горене (за тях важат гаранционните разпоредби на съответния производител на мотора)

Гаранционният период започва да тече след покупката от страна на първия краен потребител. Определяща е датата на документа за покупка. Моля, обърнете се с тази декларация и оригиналния документ за покупка към вашия търговски представител или най-близкия център за обслужване на клиенти. Законните претенции за дефекти от страна на купувача към продавача остават непроменени от тази декларация.

ПЕРЕВОД ОРИГИНАЛЬНОГО РУКОВОДСТВА ПО ЭКСПЛУАТАЦИИ

Оглавление

1	Информация о руководстве по эксплуатации	161
1.1	Символы на титульной странице	161
1.2	Условные обозначения и сигнальные слова	161
2	Описание продукта	162
2.1	Использование по назначению.....	162
2.2	Примеры неправильного использования.....	162
2.3	Предохранительные и защитные устройства	162
2.4	Символы на устройстве	162
2.5	Обзор продукта	162
3	Указания по технике безопасности.....	163
4	Установка.....	163
5	Ввод в эксплуатацию	163
5.1	Заполнение.....	164
5.2	Заливка масла (рис. G).....	164
6	Управление	164
6.1	Общие указания по эксплуатации ..	164
6.2	Залейте бензин (рис. H)	164
6.3	Регулировка рабочей глубины (рис. I).....	164
6.4	Запуск двигателя	165
6.5	Выключение двигателя	165
6.6	Навешивание/снятие приемной коробки	165
7	Техобслуживание и уход	165
7.1	Демонтаж ножевого вала (рис. N) ..	165
7.2	Демонтаж аэрирующего цилиндра ..	165
7.3	Демонтаж ножа (рис. O)	165
7.4	Очистите или замените воздушный фильтр	166
7.5	Техобслуживание свечи зажигания ..	166
7.6	Замените масло	166
8	Хранение.....	166
9	Утилизация	166
10	Устранение неисправностей.....	166
11	Сервисное обслуживание	167
12	Информация о декларации соответствия	167
13	Гарантия	167

1 ИНФОРМАЦИЯ О РУКОВОДСТВЕ ПО ЭКСПЛУАТАЦИИ

- Немецкая версия содержит оригинальное руководство по эксплуатации. Все остальные языковые версии — это переводы оригинального руководства по эксплуатации.
- Всегда держите это руководство по эксплуатации под рукой, чтобы прочитать его, если вам потребуется информация об устройстве.
- Передавайте устройство другим лицам только вместе с этим руководством по эксплуатации.
- Прочтите и соблюдайте указания по технике безопасности и предупреждения, приведенные в данном руководстве по эксплуатации.

1.1 Символы на титульной странице

Символ	Значение
	Обязательно прочитайте данное руководство по эксплуатации перед вводом в эксплуатацию. Это необходимо для безопасной и безотказной работы.
	Руководство по эксплуатации
	Не следует эксплуатировать бензиновое устройство вблизи открытого пламени или источников тепла.

1.2 Условные обозначения и сигнальные слова

- ⚠ ОПАСНОСТЬ!** Указывает на опасную ситуацию, которая, если ее не избежать, приводит к смерти или серьезным травмам.

⚠ ПРЕДУПРЕЖДЕНИЕ! Указывает на потенциально опасную ситуацию, которая, если ее не избежать, может привести к смерти или серьезным травмам.

⚠ ОСТОРОЖНО! Указывает на потенциально опасную ситуацию, которая, если ее не избежать, может привести к травмам легкой и средней тяжести.

⚠ ВНИМАНИЕ! Указывает на ситуацию, которая, если ее не избежать, может привести к имущественному ущербу.

ℹ ПРИМЕЧАНИЕ Специальные указания для облегчения понимания и эксплуатации.

2 ОПИСАНИЕ ПРОДУКТА

2.1 Использование по назначению

Данный прибор предназначен для разрыхления и вентиляции грунта газона (аэрации) на частных участках, и его можно использовать только на сухом коротко подстриженном газоне. Другое, выходящее за рамки данного использования, считается использованием не по назначению.

Это устройство предназначено для частного использования. Любое другое использование, а также несанкционированные модификации или дополнения рассматриваются как ненадлежащее использование и приводят к признанию недействительной гарантии, а также к потере соответствия и отказу от любой ответственности за ущерб пользователю или третьим лицам со стороны производителя.

2.2 Примеры неправильного использования

- Не используйте устройство под дождем или на мокром газоне.
- Запрещается демонтировать или перемаывать предохранительные приспособления.

2.3 Предохранительные и защитные устройства

Предохранительный рычаг

Прибор оснащен предохранительной переключательной вилкой, которая при отпуске останавливает прибор.

Задняя дверь

Прибор оснащен задней дверью.

Оптическая индикация безопасности (рис. I)

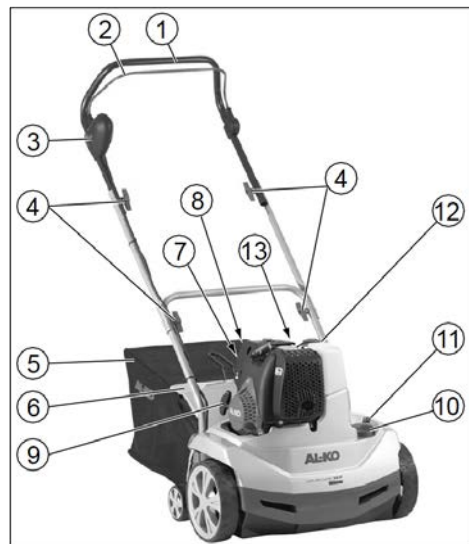
- Оптическая индикация безопасности указывает фиксацию рабочего вала.

- При заметной зеленой маркировке примерно 5 мм: рабочий вал фиксирован правильно (рис. I 1).
- Зеленая маркировка не заметна, красная кромка заметна: зафиксированный ножевой вал заблокирован (рис. I 2).
- Фиксатор ножевого вала необходимо контролировать и закрепить с помощью винтов (рис. N).

2.4 Символы на устройстве

Символ	Значение
	Перед эксплуатацией прочитайте инструкцию!
	Удалите посторонних лиц из опасной зоны!
	Перед проведением работ на режущем аппарате наденьте колпачок свечи зажигания!
	Внимание! Опасность! Берегите руки и ноги от режущего механизма!
	Надевайте защитные очки! Используйте беруши!

2.5 Обзор продукта



Но-мер	компонента
1	Направляющая балка
2	Предохранительная дуга
3	Предохранительный сенсорный переключатель
4	Вращающиеся рукоятки для поднятия направляющей балки
5	Травосборник
6	Отражательная заслонка
7	Кнопка насоса подкачки а «х 6»
8	Кнопка насоса подкачки b «х 10»
9	Рукоятка стартера
10	Поворотный переключатель для установки рабочей глубины
11	Зеленый индикатор указывает на фиксацию ножевого вала
12	Отверстие для залива топливного бака
13	Отверстие для залива масляного бака

Дата производства

Дата производства изделия указана на заводской табличке. Дата производства соответствует первым четырем цифрам серийного номера XYZZI-AAAAA.

- X: год производства
- Y: месяц производства (A = январь)
- ZZ: день производства

3 УКАЗАНИЯ ПО ТЕХНИКЕ БЕЗОПАСНОСТИ

- Устройство должно использоваться только в технически безупречном состоянии!
- Не выводите из строя предохранительные и защитные устройства.
- Носите защитные очки и защиту органов слуха
- Носите длинные брюки и прочную обувь
- Берегите руки и ноги от режущего механизма
- Берегите руки и ноги от вращающихся частей.
- Удалите посторонних лиц из опасной зоны

- Удалите посторонние предметы из рабочей зоны
- При покидании прибора:
 - Выключение двигателя
 - Дождаться полной остановки режущего механизма
 - Снимите колпачок свечи зажигания
- Не оставлять прибор без присмотра
- Дети и другие лица, не ознакомленные с инструкцией по эксплуатации, не должны использовать устройство.
- Соблюдайте местные предписания относительно минимального возраста оператора устройства.

4 УСТАНОВКА

Установите устройство в соответствии с участком изображения (рис. A-F, P).

⚠ ПРЕДУПРЕЖДЕНИЕ! Опасность из-за неполного монтажа! Эксплуатация неполного устройства может привести к серьезным травмам.

- Устройство разрешается эксплуатировать только в полностью установленном состоянии!
- Перед включением следует проверять наличие и исправность всех предохранительных и защитных устройств!

5 ВВОД В ЭКСПЛУАТАЦИЮ

ВНИМАНИЕ! Перед вводом в эксплуатацию всегда проводите визуальный осмотр. Не используйте прибор с незакрепленным, поврежденным или изношенным режущим механизмом и/или деталями крепления.

- Соблюдайте национальные положения, регламентирующие допустимое время работы.
- Всегда соблюдайте прилагающееся руководство по эксплуатации изготовителя двигателя.

Безопасность

⚠ ПРЕДУПРЕЖДЕНИЕ! Пожароопасность! Бензин — легковоспламеняющаяся жидкость!

- Храните бензин только в предусмотренных для этого емкостях.
- Выполняйте заправку только вне помещений.
- Не курите во время заправки.

- Не открывайте крышку топливного бака при работающем или горячем двигателе.
- Замените поврежденный бак или крышку бака.
- Всегда надежно закрывайте крышку бака.
- Если вытек бензин:
 - не запускайте двигатель;
 - не включайте зажигание;
 - Очистите устройство

⚠ ПРЕДУПРЕЖДЕНИЕ! Опасность отравления! Никогда не эксплуатируйте двигатель в закрытых помещениях.

5.1 Заполнение

Перед первым вводом в эксплуатацию залейте масло и бензин.

Бензин:	Бензин с ОЧ до 92, неэтилированный
Моторное масло:	См. руководство по эксплуатации изготовителя двигателя Масло: SAE 10W-30, Емкость: макс. 0,25 л при пустом масляном баке

5.2 Заливка масла (рис. G)

1. Выровняйте вертикуттер в горизонтальном положении:
 - Наклоните вертикуттер на склоне назад.
 - Опустите режущий аппарат: Прижмите вниз переключатель рабочей глубины и прокрутите его в положение «5».
2. Заливка масла:
 - Выкрутите маслоизмерительный стержень и вставьте заправочный штуцер.
 - Залейте масло (макс. 0,25 л при пустом масляном баке).
 - Снимите заправочный штуцер и снова закрутите маслоизмерительный стержень.
3. Поднимите режущий аппарат: Прижмите вниз переключатель рабочей глубины и прокрутите его в положение «1».

ВНИМАНИЕ! Опасность повреждения устройства. Работа устройства на твердой поверхности с пониженной режущим аппаратом на твердой поверхности приведет к повреждению режущего аппарата.

- Поднимите режущий аппарат: Прижмите вниз переключатель рабочей глубины и прокрутите его в положение «1».

6 УПРАВЛЕНИЕ

6.1 Общие указания по эксплуатации

- Для запуска устройства должен быть обеспечен свободный ход режущего аппарата.
- Управляйте устройством только за ручку управления. Это позволяет соблюдать безопасную дистанцию.
- Держите выхлопную систему и двигатель в чистоте.
- На склонах следите за устойчивым положением
- Всегда выполняйте аэрацию поперек откоса
- Никогда не аэрируйте крутые склоны
- Выполняйте вертикацию только плавно
- Никогда не опрокидывайте и не транспортируйте с работающим двигателем
- Дайте проверить специалисту:
 - после наезда на препятствие;
 - при внезапной остановке двигателя
 - при погнутом ноже;
 - при согнутом ножевом вале,
 - при неисправном клиновом ремне;

6.2 Залейте бензин (рис. H)

ⓘ ПРИМЕЧАНИЕ Крышка бака находится над топливным баком и обозначена символом бензораздаточной колонки (АЗС).

6.3 Регулировка рабочей глубины (рис. I)

ВНИМАНИЕ! Опасность повреждения устройства. Настраивайте рабочую глубину только при остановленном двигателе и выключенном ножевом вале.

Настраивайте рабочую глубину на диске выбора.

1. Наклоните вертикуттер на склоне назад.
2. Прижмите вниз поворотный переключатель и прокрутите его в положение «1».

Положения на диске выбора:

1–5 = регулировка рабочей глубины

ⓘ ПРИМЕЧАНИЕ С новыми ножами устанавливайте диск максимум в положение «2»!

Правильная рабочая глубина зависит от:

- состояния газона,
- износа ножей.

При неправильной рабочей глубине:

- вал останавливается
- двигатель не включается.

В таком случае установите диск на меньшую рабочую глубину.

И ПРИМЕЧАНИЕ Перед аэрацией газон обязательно покосите.

И ПРИМЕЧАНИЕ Наденьте штекер на свечу!

6.4 Запуск двигателя

при повторном запуске, длинных простоях и температуре ниже 10 °С:

1. Нажмите кнопку насоса подкачки «а» 6х. (рис. К).
2. Нажмите кнопку насоса подкачки «в» 10х. (рис. К).
3. Нажмите кнопочный переключатель и одновременно притяните дугу переключателя двигателя к верхней поперечине и удерживайте его (рис. L).

И ПРИМЕЧАНИЕ Во время эксплуатации удерживайте дугу переключателя двигателя.

1. Быстро потяните за трос стартера и дайте ему снова медленно смотаться (рис. М).
2. Дайте двигателю прогреться.

И ПРИМЕЧАНИЕ Если двигатель прогрет, нельзя нажимать кнопку насоса подкачки. Двигатель оснащен функцией фиксированной настройки газа. Функция регулирования частоты вращения не поддерживается.

6.5 Выключение двигателя

1. Отпустите дугу переключателя двигателя. (рис. L).

⚠ ПРЕДУПРЕЖДЕНИЕ! Опасность порезов! Ножевой вал двигается по инерции! После выключения дайте прибору полностью остановиться.

6.6 Навешивание/снятие приемной коробки

1. Выключите двигатель перед навешиванием/снятием приемной коробки.
2. Дождаться полной остановки ножевого вала.

7 ТЕХОБСЛУЖИВАНИЕ И УХОД

⚠ ОПАСНОСТЬ! Опасность получения травм при контакте с ножевым валом и на горячими деталями двигателя — надевайте защитные перчатки!

- Перед проведением любых работ по техническому обслуживанию и чистке снимайте колпачок свечи зажигания! Дождаться полной остановки вала!
- Дождитесь, пока двигатель не остынет полностью.
- Носите защитные перчатки.
- Запрещается вскрывать корпус.
- используя оригинальные запчасти.
- Изношенные или поврежденные рабочие инструменты и болты менять только комплектами, чтобы избежать дисбаланса.
- Не очищайте устройство струей воды! Попадание воды внутрь (в систему зажигания, карбюратор и т. д.) может вызвать неисправности.
- Чистите устройство после использования (лопаточка, лопасти и т. д.).

7.1 Демонтаж ножевого вала (рис. N)

1. Выкрутите винты (1) подшипника.
2. Откиньте вверх половину подшипника (2).
3. Ножевой вал поднимите из нижней половины подшипника и извлеките с приводной стороны (3).

Установка осуществляется в обратной последовательности.

7.2 Демонтаж аэрирующего цилиндра

Демонтируйте аэрирующий цилиндр и стальные втулки зубья аналогично ножевому валу.

7.3 Демонтаж ножа (рис. O)

И ПРИМЕЧАНИЕ Перед демонтажем ножа следите за его монтажным положением!

1. Выкрутите винт с шестигранной головкой (1).
2. Осторожно снимите шарикоподшипник (2) с вала (8).
3. Снимите с вала упорное кольцо (3), шайбу (4) и короткую распорную втулку (5).
4. Снимите последовательно нож (6) и длинную распорную втулку.

Установка осуществляется в обратной последовательности.

7.4 Очистите или замените воздушный фильтр

Соблюдайте указания в руководстве по эксплуатации изготовителя двигателя.

7.5 Техобслуживание свечи зажигания

Соблюдайте указания в руководстве по эксплуатации изготовителя двигателя.

⚠ ОСТОРОЖНО! Опасность получения травмы при контакте с горячими деталями двигателя — носите защитные перчатки при замене или очистке свечи зажигания!

7.6 Замените масло

ℹ ПРИМЕЧАНИЕ Слейте отработанное масло при прогревом двигателя. Теплое масло сливается быстро и без остатка.

1. Для сбора масла поставьте подходящую емкость под двигатель.
2. Выкрутите маслоизмерительный стержень.
3. Вставьте заправочный штуцер.
4. Наклоняйте вертикюттер на склоне назад до тех пор, пока он не будет лежать на земле. Полностью слейте масло.
5. Установите устройство и выровняйте его по горизонтали. Залейте масло (SAE 10W-30, емкость: макс 0,25 л). Смотри также раздел «Заливка масла (рисунок G)».
6. Демонтируйте заправочный штуцер.
7. Закрутите маслоизмерительный стержень.

10 УСТРАНЕНИЕ НЕИСПРАВНОСТЕЙ

⚠ ОСТОРОЖНО! Опасность травмирования. Движущиеся части и детали с острыми краями могут привести к травмам.

- Всегда носите защитные перчатки во время технического обслуживания, ухода и очистки!

ℹ ПРИМЕЧАНИЕ Утилизировать отработанное моторное масло в соответствии с положениями по защите окружающей среды! Рекомендуем сдавать отработавшее масло в закрытой таре в центр переработки отходов или сервисный центр. Не допускается выливать отработавшее масло:

- в отходы;
- в канализацию, стоки;
- на землю.

Соблюдайте указания в руководстве по эксплуатации изготовителя двигателя.

8 ХРАНЕНИЕ

⚠ ОПАСНОСТЬ! Внимание! Опасность пожара/взрыва! Не храните двигатель вблизи открытого огня или источников тепла.

- Дайте двигателю остыть.
- Храните вертикюттер в сухом помещении.
- Для экономии пространства при хранении отвинтите гайки-барашки на верхней направляющей балке и сложите ее.

9 УТИЛИЗАЦИЯ



- Использованные бензин и моторное масло не относятся к бытовому мусору. Их необходимо собирать и утилизировать отдельно!
- Перед утилизацией устройства необходимо опорожнить топливный бак и масляный бак двигателя!
- Упаковка, устройство и принадлежности изготовлены из пригодных для переработки материалов и подлежат соответствующей утилизации.

ℹ ПРИМЕЧАНИЕ В случае возникновения неисправностей, которые не указаны в данной таблице или с которыми вы не можете справиться самостоятельно, обращайтесь в нашу сервисную службу.

Неисправность	Способы устранения
Двигатель не запускается	<ul style="list-style-type: none"> ■ Залейте бензин ■ Прижмите дугу переключателя двигателя к верхней поперечине ■ Проверьте свечи зажигания и при необходимости замените ■ Очистите воздушный фильтр

Неисправность	Способы устранения
Валец не вращается	Обратитесь в сервисную мастерскую.
Сниженная мощность двигателя	<ul style="list-style-type: none"> ■ Выберите меньшую рабочую глубину ■ Замените изношенные ножи ■ Скосите газон (большая высота газона)
плохой результат аэрации	<ul style="list-style-type: none"> ■ выберите меньшую рабочую глубину ■ замените изношенные ножи
<ul style="list-style-type: none"> ■ Непокойный ход (биение) ■ Устройство вибрирует 	<ul style="list-style-type: none"> ■ Поврежден нож ■ Обратитесь в сервисную мастерскую.

11 СЕРВИСНОЕ ОБСЛУЖИВАНИЕ

Если у вас есть вопросы относительно гарантии, ремонта или запасных частей, обратитесь в ближайший сервисный центр AL-KO. Адрес можно найти в Интернете по следующе-

му адресу:

www.alko-garden.com/service-contacts

Более подробная информация о запасных частях доступна по ссылке:

www.alko-garden.com/spareparts

12 ИНФОРМАЦИЯ О ДЕКЛАРАЦИИ СООТВЕТСТВИЯ

Настоящим заявляем с полной ответственностью, что данный продукт в реализуемой на рынке форме соответствует требованиям гар-

монизированных Директив ЕС, стандартов безопасности ЕС и специальных стандартов, распространяющихся на данный продукт. Декларация соответствия является частью руководства по эксплуатации и прилагается к машине.

13 ГАРАНТИЯ

Мы устраняем возможные дефекты материалов или производства в течение срока давности, установленного законом в отношении рекламаций по качеству, путем ремонта или замены изделия. Срок давности определяется законодательством страны, в которой было приобретено устройство.

Наше гарантийное обязательство действительно только при:

- Соблюдайте данное руководство по эксплуатации
- надлежащем обращении;
- использовании оригинальных запасных частей.

Гарантия аннулируется при:

- самостоятельных попытках ремонта;
- самостоятельных технических изменениях;
- использовании не по назначению.










Гарантия не распространяется на:

- повреждения лакокрасочного покрытия, вызванные нормальным износом;
- изнашивающиеся части, обозначенные в ведомости запасных частей рамкой xxxxxx (x).
- двигатели внутреннего сгорания (на них распространяются гарантийные положения соответствующего производителя).

Гарантийный срок начинается после покупки первым конечным пользователем. Определяющим фактором служит дата на документе, подтверждающем покупку. Обращайтесь с настоящим сертификатом и документом, подтверждающим покупку, к своему дилеру или в ближайший авторизованный сервисный центр. Настоящий сертификат не касается гарантируемых законом прав на претензии покупателя к продавцу.

ПЕРЕКЛАД ОРИГІНАЛУ ПОСІБНИКА З ЕКСПЛУАТАЦІЇ

Зміст

1	Інформація про посібник із експлуатації	168	11	Сервісне обслуговування	174								
1.1	Символи на титульній сторінці	168	12	Інформація про декларацію відповідності	174								
1.2	Умовні позначення та сигнальні слова	168	13	Гарантія	174								
2	Опис пристрою	169	1 ІНФОРМАЦІЯ ПРО ПОСІБНИК ІЗ ЕКСПЛУАТАЦІЇ										
2.1	Використання за призначенням	169	<ul style="list-style-type: none"> ■ Німецька версія містить оригінальний посібник із експлуатації. Всі інші мовні версії — це переклади оригінального посібника з експлуатації. ■ Завжди тримайте цей посібник із експлуатації під рукою, щоб прочитати його, якщо вам знадобиться інформація про пристрій. ■ Передавайте пристрій іншим особам тільки разом з цим посібником із експлуатації. ■ Прочитайте та дотримуйтеся вказівок з техніки безпеки та попереджень, що містяться в цьому посібнику з експлуатації. 										
2.2	Приклади неправильного використання	169	1.1 Символи на титульній сторінці										
2.3	Запобіжні та захисні елементи	169	<table border="1" style="width: 100%; border-collapse: collapse;"> <thead> <tr> <th style="text-align: left;">Символ</th> <th style="text-align: left;">Значення</th> </tr> </thead> <tbody> <tr> <td style="text-align: center;"></td> <td>Обов'язково прочитайте цей посібник із експлуатації перед введенням в експлуатацію. Це є необхідною умовою безпечної та безвідмовної роботи.</td> </tr> <tr> <td style="text-align: center;"></td> <td>Посібник з експлуатації</td> </tr> <tr> <td style="text-align: center;"></td> <td>Не використовуйте бензиновий пристрій поблизу відкритого полум'я або джерел тепла.</td> </tr> </tbody> </table>			Символ	Значення		Обов'язково прочитайте цей посібник із експлуатації перед введенням в експлуатацію. Це є необхідною умовою безпечної та безвідмовної роботи.		Посібник з експлуатації		Не використовуйте бензиновий пристрій поблизу відкритого полум'я або джерел тепла.
Символ	Значення												
	Обов'язково прочитайте цей посібник із експлуатації перед введенням в експлуатацію. Це є необхідною умовою безпечної та безвідмовної роботи.												
	Посібник з експлуатації												
	Не використовуйте бензиновий пристрій поблизу відкритого полум'я або джерел тепла.												
2.4	Умовні позначення на пристрої	169	1.2 Умовні позначення та сигнальні слова										
2.5	Огляд виробу	169	<p>⚠ НЕБЕЗПЕКА! Вказує на небезпечну ситуацію, яка, якщо її не уникнути, призводить до смерті або серйозних травм.</p> <p>⚠ ПОПЕРЕДЖЕННЯ! Вказує на потенційно небезпечну ситуацію, яка, якщо її не уникнути, може призвести до смерті або серйозних травм.</p>										
3	Правила техніки безпеки	170											
4	Складання	170											
5	Введення в експлуатацію	170											
5.1	Заповнення	171											
5.2	Заповнення маслом (мал. G)	171											
6	Експлуатація	171											
6.1	Загальні вказівки щодо експлуатації	171											
6.2	Залийте бензин (мал. H)	171											
6.3	Налаштування робочої глибини (мал. I)	171											
6.4	Запуск двигуна	172											
6.5	Вимикання двигуна	172											
6.6	Навішування/знімання коробки вловлювання	172											
7	Технічне обслуговування та догляд	172											
7.1	Демонтаж вала ножів (мал. N)	172											
7.2	Демонтаж аераційного циліндра	172											
7.3	Демонтаж ножа (мал. O)	172											
7.4	Очистіть або замініть повітряний фільтр	172											
7.5	Техобслуговування свічки запалювання	172											
7.6	Замініть масло	173											
8	Зберігання	173											
9	Утилізація	173											
10	Усунення несправностей	173											

⚠ ОБЕРЕЖНО! Вказує на потенційно небезпечну ситуацію, яка, якщо її не уникнути, може призвести до травми легкої та середньої тяжкості.

УВАГА! Вказує на ситуацію, яка, якщо її не уникнути, може призвести до майнового збитку.

ℹ ПРИМІТКА Спеціальні вказівки для кращого розуміння та полегшення роботи.

2 ОПИС ПРИСТРОЮ

2.1 Використання за призначенням

Цей пристрій призначений для непрофесійного розпушування та перелопачування поверхні газонів (вертикуції) лише на висушених та коротко обрізаних газонах. Будь-яке інше використання вважається використанням не за призначенням.

Цей пристрій призначено для приватного використання. Будь-яке інше використання або несанкціоновані зміни та доповнення конструкції вважаються використанням не за призначенням і призводять до анулювання гарантії, а також втрати відповідності та відмови від будь-якої відповідальності виробника за шкоду, завдану користувачеві або третій стороні.

2.2 Приклади неправильного використання

- Не використовуйте пристрій під дощем або на мокрому газоні.
- Заборонено знімати чи вимикати захисні пристрої.

2.3 Запобіжні та захисні елементи

Запобіжний важіль

Прилад оснащено запобіжною дугою перемикачання, при відпусканні якої прилад зупиняється.

Вантажний люк

Прилад устаткований вантажним люком.

Оптична індикація безпеки (мал. 1)

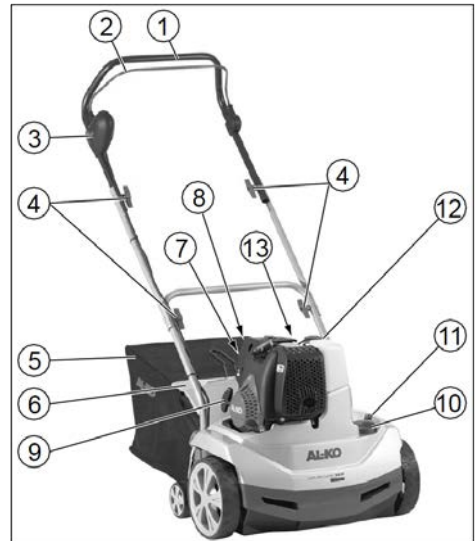
- Оптичний запобіжний індикатор вказує фіксацію робочого вала.
- У разі помітного зеленого маркування приблизно 5 мм: вал ножів зафіксовано правильно (мал. 1 1).
- Зелене маркування не помітно, червоний край помітно: зафіксований ножовий вал заблоковано (мал. 1 2).

- Фіксатор вала ножів слід контролювати та закріпити за допомогою гвинтів (мал. N).

2.4 Умовні позначення на пристрої

Умовне позначення	Значення
	Перед використанням прочитайте посібник з експлуатації!
	Виведіть сторонніх осіб із небезпечної зони!
	Перед роботою на різальному механізмі зніміть наконечник!
	Увага! Небезпека! Бережіть руки і ноги від різального механізму!
	Носіть захисні окуляри! Надягніть навушники!

2.5 Огляд виробу



Номер	компонента
1	Напрямна балка
2	Запобіжна скоба
3	Запобіжний сенсорний перемикач

Но-мер	компонента
4	Поворотне руків'я для підняття на-прямної балки
5	Травозбірник
6	Відбивний щиток
7	Кнопка праймера а «х 6»
8	Кнопка праймера b «х 10»
9	Ручка стартера
10	Поворотний перемикач для встанов-лення робочої глибини
11	Зелений індикатор вказує на фіксацію вала ножів
12	Наливний отвір паливного бака
13	Наливний отвір масляного бака

Дата випуску

Дата випуску зазначена на типовій табличці виробу. Дата випуску відповідає першим чотирьом цифрам серійного номера **XYZZ-AAAAA**.

- X: Рік випуску
- Y: Місяць випуску (A = січень)
- ZZ: День випуску

3 ПРАВИЛА ТЕХНІКИ БЕЗПЕКИ

- Використовуйте прилад лише в бездоганному технічному стані.
- Не виводьте з ладу запобіжні та захисні пристрої.
- Використовуйте захисні окуляри та засоби захисту слуху
- Носіть довгі штани та міцне взуття
- Бережіть руки і ноги від різального механізму
- Не наближайте до компонентів, які обертаються.
- Виведіть сторонніх осіб із небезпечної зони
- Видаліть з робочої зони сторонні предмети.
- Якщо пристрій треба залишити:
 - Вимикання двигуна
 - Дочекайтесь зупинки ріжучого механізму
 - Вийміть свічку запалювання

- Не залишайте пристрій без нагляду
- Дітям та іншим особам, що не ознайомилися з посібником з експлуатації, забороняється експлуатувати прилад
- Дотримуйтесь місцевих норм безпеки, які також можуть обмежувати вік оператора.

4 СКЛАДАННЯ

Встановіть пристрій відповідно до частини зображення (мал. A-F, P).

⚠ ПОПЕРЕДЖЕННЯ! Небезпека через неповний монтаж! Використання пристрою, змонтованого не в повному обсязі, може призвести до серйозних травм.

- Експлуатуйте пристрій лише тоді, коли його повністю зібрано!
- Перед увімкненням перевірте наявність і функціональність всіх запобіжних і захисних пристроїв!

5 ВВЕДЕННЯ В ЕКСПЛУАТАЦІЮ

УВАГА! Перед запуском обов'язково огляньте прилад. Не дозволяється користуватися пристроєм, якщо відкручені, пошкоджені або зношені ріжучий механізм і/або деталі кріплення.

- Дотримуйтесь національних положень, що регламентують допустимий час роботи
- Завжди дотримуйте інструкцій з експлуатації виробника двигуна

Безпека

⚠ ПОПЕРЕДЖЕННЯ! Пожежонебезпека! Бензин — легкозаймистий матеріал!

- Зберігайте бензин тільки в передбачених для цього ємностях
- Завжди заправляйте пальне поза межами приміщень
- Не куріть під час заправки
- Не відкривайте кришку паливного бака, коли двигун працює або гарячий
- У разі пошкодження бака чи кришки бака виконайте заміну
- Завжди надійно закривайте кришку бака
- Якщо витік бензин:
 - не запускайте двигун;
 - не вмикайте запалювання;
 - Очистіть пристрій

⚠ ПОПЕРЕДЖЕННЯ! Небезпека отруєння!
Ніколи не вмикайте двигун у закритих приміщеннях.

5.1 Заповнення

Перед першим використанням потрібно залити мастило та бензин.

Бензин:	Звичайний неетилований бензин
Моторне мастило:	Дивіться посібник, наданий виробником двигуна Масло: SAE 10W-30, об'єм: макс. 0,25 л при порожньому масляному баку

5.2 Заповнення маслом (мал. G)

- Вирівняйте вертикутер у горизонтальному положенні:
 - Нахиліть аератор на схилі назад.
 - Опустіть різальний механізм: Притисніть донизу перемикач робочої глибини і прокрутіть його в положення «5».
- Заповніть масло:
 - Відгвинтіть щуп для вимірювання рівня масла та вставте заправний штуцер.
 - Залійте масло (макс. 0,25 л при порожньому масляному баку).
 - Вийміть заправний штуцер та знову пригвинтіть щуп для вимірювання рівня масла.
- Підніміть різальний механізм: Притисніть донизу перемикач робочої глибини і прокрутіть його в положення «1».

УВАГА! Небезпека пошкодження пристрою. Ріжучий блок буде пошкоджено, якщо вертикутер буде рухатися на твердій поверхні з опущеним ріжучим блоком.

- Підніміть різальний механізм: Притисніть донизу перемикач робочої глибини і прокрутіть його в положення «1».

6 ЕКСПЛУАТАЦІЯ

6.1 Загальні вказівки щодо експлуатації

- Для запуску виробу ріжучий механізм повинен мати повністю вільний хід.
- Для керування пристроєм використовуйте тільки поручень. Це дозволить дотримуватися безпечної відстані
- Тримайте вихлопну трубу і двигун в чистоті

- Слідкуйте за безпечністю та стабільністю свого робочого положення на схилах
- Завжди виконуйте розпушування впоперек схилу
- Ніколи не працюйте на крутих схилах
- Виконуйте роботу лише плавно
- Ніколи не перекидайте і не транспортуйте виріб, якщо увімкнений двигун
- Доручіть перевірку виробу спеціалісту:
 - після наїзду на перешкоду;
 - після різкої зупинки двигуна
 - у разі згинання ножа;
 - якщо зігнувся вал ножів,
 - у разі пошкодження клинового ременя.

6.2 Залійте бензин (мал. H)

ⓘ ПРИМІТКА Кришка баку знаходиться над бензобаком і позначена символом бензороздавальної колонки (заправної станції).

6.3 Налаштування робочої глибини (мал. I)

УВАГА! Небезпека пошкодження пристрою. Налаштовуйте робочу глибину лише при вимкненому двигуні та якщо ножовий вал не рухається.

Налаштуйте робочу глибину ножового вала на диску вибору.

- Нахиліть аератор на схилі назад.
- Притисніть донизу поворотний перемикач і прокрутіть його в положення «1».

Позиції на диску вибору:

1 - 5 = налаштування робочої глибини

ⓘ ПРИМІТКА З новими ножами встановлюйте диск максимум в положення 2!

Правильна робоча глибина залежить від:

- стану газону,
- ступеню зношення ножів.

У разі неправильної робочої глибини:

- вал зупиняється
- двигун не вмикається.

В такому випадку оберіть меншу робочу глибину.

ⓘ ПРИМІТКА Перед розпушуванням газону завжди косіть його.

ⓘ ПРИМІТКА Встановіть штекер на свічку!

6.4 Запуск двигуна

у разі повторного запуску, тривалих простоїв і температури нижче 10 ° C:

1. Натисніть кнопку праймера «а» 6х. (мал. К).
2. Натисніть кнопку праймера «b» 10х. (мал. К).
3. Натисніть кнопковий перемикач і одночасно притягніть руків'я перемикача двигуна до верхньої балки і утримуйте його (мал. L).

І ПРИМІТКА Під час експлуатації утримуйте руків'я перемикача двигуна.

1. Різко потягніть за стартовий трос, а потім дайте йому повільно змотатися (мал. M).
2. Дайте двигуну прогрітись.

І ПРИМІТКА Якщо двигун прогрітий, не можна натискати кнопку праймера. Двигун оснащено функцією попереднього налаштування газу. Функція регулювання частоти обертання не підтримується.

6.5 Вимикання двигуна

1. Відпустіть руків'я перемикача двигуна. (мал. L).

⚠ ПОПЕРЕДЖЕННЯ! **Небезпека порізу!** Ножовий вал рухається за інерцією! Після вимкнення дочекайтеся повної зупинки приладу.

6.6 Навішування/знімання коробки вловлювання

1. Перед навішуванням/зніманням коробки вловлювання вимкніть двигун.
2. Дочекайтеся зупинки вала ножів.

7 ТЕХНІЧНЕ ОБСЛУГОВУВАННЯ ТА ДОГЛЯД

⚠ НЕБЕЗПЕКА! **Небезпека отримання травм** у разі контакту з валом ножів і на гарячих деталях двигуна — надягайте захисні рукавиці!

- Перед проведенням будь-яких робіт, пов'язаних з технічним обслуговуванням та очищенням, від'єднуйте контактний наконечник від свічки запалювання! Дочекайтеся зупинки вала ножів.
- Дочекайтеся, доки двигун не охолоне повністю.

- Носіть захисні рукавиці.
- Заборонено відкривати корпус.
- Використовуйте тільки оригінальні запчастини.
- Зношені або пошкоджені робочі інструменти та болти міняйте лише комплектами, щоб уникнути дисбалансу.
- Не оббризкуйте прилад водою. Потрапляння води всередину приладу (в систему запалювання, карбюратор тощо) може призвести до його несправності.
- Очищувати пристрій після кожного використання (лопаточки, лопасті тощо).

7.1 Демонтаж вала ножів (мал. N)

1. Відкрутіть гвинт (1) підшипника.
2. Половину підшипника (2) підніміть догори.
3. Підніміть вал ножа з нижньої половини підшипника і витягніть з боку привода (3).

Монтаж виконується у зворотному порядку.

7.2 Демонтаж аераційного циліндра

Зніміть аераційний циліндр і замініть сталеві пружинні зубці аналогічно валу ножів.

7.3 Демонтаж ножа (мал. O)

І ПРИМІТКА Перед демонтажем ножа зверніть увагу на його монтажне положення!

1. Відкрутіть шестигранний гвинт (1).
2. Обережно зніміть шарикопідшипник (2) з вала (8).
3. Зніміть притискне кільце (3), шайбу (4) та коротку втулку (5) з вала.
4. Зніміть ніж (6) і довгу втулку.

Монтаж виконується у зворотному порядку.

7.4 Очистіть або замініть повітряний фільтр

Завжди дотримуйтеся вказівок у посібнику з експлуатації виробника двигуна.

7.5 Техобслуговування свічки запалювання

Завжди дотримуйтеся вказівок у посібнику з експлуатації виробника двигуна.

⚠ ОБЕРЕЖНО! **Небезпека отримання травм** у разі контакту з гарячими деталями двигуна — носіть захисні рукавиці під час заміни або очищення свічки запалювання!

7.6 Замініть масло

І ПРИМІТКА Використане масло необхідно зливати, коли двигун теплий. Так його можна швидко та повністю вилучити.

1. Для спуску масла поставте відповідний контейнер під двигуном.
2. Викрутіть щуп для вимірювання рівня масла.
3. Вставте заправний штуцер.
4. Нахилийте вертикунтер на схилі назад, доки він не лежатиме на землі. Повністю злийте масло.
5. Встановіть пристрій і вирівняйте його по горизонталі. Залейте масло (SAE 10W-30, об'єм: макс 0,25 л). Див. також розділ «Заповнення маслом (рисунок G)».
6. Демонтуйте заправний штуцер.
7. Укрутіть щуп для вимірювання рівня масла.

І ПРИМІТКА Утилізуйте відпрацьовану моторну оливу відповідно до положень щодо захисту довкілля! Рекомендуємо надсилати відпрацьовану оливу в закритому контейнері до центру утилізації або сервісного центру. Відпрацьовану оливу забороняється:

- викидати з побутовими відходами;
- виливати в каналізацію, стоки;
- виливати на землю.

10 УСУНЕННЯ НЕСПРАВНОСТЕЙ

⚠ ОБЕРЕЖНО! **Небезпека травмування.** Рухомі деталі та деталі з гострими краями можуть призвести до травм.

- Завжди носіть захисні рукавиці під час технічного і сервісного обслуговування та очищення!

Завжди дотримуйтеся вказівок у посібнику з експлуатації виробника двигуна.

8 ЗБЕРІГАННЯ

⚠ НЕБЕЗПЕКА! **Увага: небезпека пожежі/вибуху!** Не зберігайте пристрій поблизу відкритого вогню або джерел тепла.

- Дайте двигуну охолонути.
- Зберігайте вертикунтер у сухому приміщенні.
- Для економії простору під час зберігання відкрутіть гайки-баранчики на верхній балці і складіть її.

9 УТИЛІЗАЦІЯ



- Використані бензин і моторне мастило не відносяться до побутового сміття. Їх слід збирати і утилізувати окремо!
- Перед утилізацією пристрою слід спорожнити паливний бак і масляний бак двигуна!
- Упаковка, прилад і приладдя виготовлені з придатних для переробки матеріалів і підлягають відповідній утилізації.

І ПРИМІТКА У разі виникнення пошкоджень, які не зазначені в цій таблиці, або пошкоджень, з якими користувач не може впоратися сам, слід звернутися до нашої служби підтримки.

Несправність	Усунення
Двигун не заводиться	<ul style="list-style-type: none"> ■ Залейте бензин ■ Потягніть руків'я перемикача двигуна до верхньої балки ■ Перевірте свічки запалювання, у разі потреби замініть ■ Почистіть повітряний фільтр
Валець не обертається	Зверніться у сервісний центр

Несправність	Усунення
Потужність двигуна знижується	<ul style="list-style-type: none"> ■ Оберіть меншу робочу глибину ■ Замініть зношений ніж ■ Скосіть газон (надто висока трава)
поганий результат розпушування	<ul style="list-style-type: none"> ■ Оберіть меншу робочу глибину ■ Замініть зношений ніж
<ul style="list-style-type: none"> ■ Нерівномірна робота ■ Прилад вібрує 	<ul style="list-style-type: none"> ■ Пошкоджений ніж ■ Зверніться у сервісний центр

11 СЕРВІСНЕ ОБСЛУГОВУВАННЯ

Якщо у вас є питання щодо гарантії, ремонту або запасних частин, зверніться в найближчий сервісний центр AL-KO. Адресу можна знайти

в Інтернеті за посиланням:

www.alko-garden.com/service-contacts

Більш детальна інформація про запчастини доступна за посиланням:

www.alko-garden.com/spareparts

12 ІНФОРМАЦІЯ ПРО ДЕКЛАРАЦІЮ ВІДПОВІДНОСТІ

Ми заявляємо з повною відповідальністю, що цей виріб у формі, в якій він представлений на

ринку, відповідає вимогам гармонізованих Директив ЄС, стандартів безпеки ЄС і застосованих до нього стандартів. Декларація відповідності є частиною посібника з експлуатації та прикріплена до машини.

13 ГАРАНТІЯ

До закінчення строку давності рекламаций, установленого за законом, виробник усуває можливі дефекти матеріалу чи виробничий брак шляхом ремонту або заміни (на свій вибір). Строк давності визначається законодавством країни, у якій прилад було куплено.

Гарантія зберігається лише за таких умов:

- Дотримуйтеся цього посібника з експлуатації
- Використання приладу за призначенням
- Використання оригінальних запчастин

Гарантія анулюється за таких умов:

- Самовільний ремонт
- Самовільна зміна технічних характеристик
- Використання не за призначенням

Гарантія не поширюється на:

- Пошкодження лакофарбового покриття, спричинене звичайним зношуванням
- частини, що зношуються, позначені у відомості запасних частин рамкою; xxxxxx (x)
- Двигуни внутрішнього згорання (діє гарантія виробника двигуна)

Відлік гарантійного терміну розпочинається з дати придбання виробу першим кінцевим споживачем. Дата придбання вказана в чеку. У разі виникнення гарантійного випадку зверніться з цією заявою та оригіналом квитанції, що підтверджує покупку, до свого дилера або в найближчу авторизовану сервісну службу. Це гарантійне зобов'язання не змінює встановлені законом претензії покупця до продавця.

ΜΕΤΑΦΡΑΣΗ ΤΩΝ ΓΝΗΣΙΩΝ ΟΔΗΓΙΩΝ ΧΡΗΣΗΣ

Πίνακας περιεχομένων




1	Σχετικά με τις παρούσες οδηγίες χρήσης.....	175
1.1	Σύμβολα στη σελίδα τίτλου.....	175
1.2	Διευκρινίσεις σημάτων και λέξεις σηματοδοσίας.....	175
2	Περιγραφή προϊόντος.....	176
2.1	Ενδεδειγμένη χρήση.....	176
2.2	Πιθανή προβλέψιμη εσφαλμένη χρήση.....	176
2.3	Διατάξεις ασφαλείας και προστασίας.....	176
2.4	Σύμβολα στη μηχανή.....	176
2.5	Συνοπτική παρουσίαση προϊόντος.....	176
3	Υποδείξεις ασφαλείας.....	177
4	Συναρμολόγηση.....	177
5	Θέση σε λειτουργία.....	177
5.1	Ανεφοδιασμός.....	177
5.2	Συμπλήρωση λαδιού (εικόνα G).....	178
6	Χειρισμός.....	178
6.1	Γενικές υποδείξεις λειτουργίας.....	178
6.2	Πλήρωση βενζίνης (εικόνα H).....	178
6.3	Ρύθμιση βάθους εργασίας (εικόνα I).....	178
6.4	Εκκίνηση κινητήρα.....	179
6.5	Θέση κινητήρα εκτός λειτουργίας.....	179
6.6	Τοποθέτηση/εξαγωγή καλαθιού συλλογής.....	179
7	Συντήρηση και φροντίδα.....	179
7.1	Εξαγωγή άξονα μαχαιριών (εικόνα N).....	179
7.2	Εξαγωγή κυλίνδρου αεριστήρα.....	179
7.3	Εξαγωγή μαχαιριών (εικόνα O).....	179
7.4	Καθαρισμός ή αντικατάσταση φίλτρου αέρα.....	179
7.5	Συντήρηση μπουζί.....	179
7.6	Αλλαγή λαδιού.....	180
8	Αποθήκευση.....	180
9	Απόρριψη.....	180
10	Βοήθεια σε περίπτωση βλαβών.....	180
11	Τμήμα εξυπηρέτησης πελατών/Σέρβις.....	181

12	Πληροφορίες για τη δήλωση συμμόρφωσης.....	181
13	Εγγύηση.....	181


1 ΣΧΕΤΙΚΑ ΜΕ ΤΙΣ ΠΑΡΟΥΣΕΣ ΟΔΗΓΙΕΣ ΧΡΗΣΗΣ


- Το πρωτότυπο κείμενο αυτών των οδηγιών χρήσης έχει συνταχθεί στη γερμανική γλώσσα. Όλες οι λοιπές γλωσσικές εκδοχές αποτελούν μεταφράσεις του πρωτότυπου κειμένου.
- Φυλάσσετε τις παρούσες οδηγίες χρήσης με τέτοιο τρόπο ώστε να μπορείτε να ανατρέξετε σε αυτές εάν χρειαστείτε κάποια πληροφορία για τη μηχανή.
- Μεταβιβάζετε σε τρίτα άτομα τη μηχανή μόνο μαζί με τις παρούσες οδηγίες χρήσης.
- Διαβάζετε και τηρείτε τις υποδείξεις ασφαλείας και προειδοποίησης των παρουσών οδηγιών χρήσης.

1.1 Σύμβολα στη σελίδα τίτλου

Σύμβολο	Σημασία
	Διαβάστε οπωσδήποτε τις παρούσες οδηγίες λειτουργίας πριν από τη θέση σε λειτουργία. Αυτό αποτελεί προϋπόθεση για την ασφαλή εργασία και τον απρόσκοπτο χειρισμό.
	Οδηγίες λειτουργίας
	Μην λειτουργείτε το βενζινοκίνητο μηχανήμα κοντά σε εκτεθειμένες φλόγες ή πηγές θερμότητας.

1.2 Διευκρινίσεις σημάτων και λέξεις σηματοδοσίας

 **ΚΙΝΔΥΝΟΣ!** Παρουσιάζει μια άμεσα επικίνδυνη κατάσταση, η οποία – εάν δεν αποφευχθεί – έχει ως συνέπεια θάνατο ή σοβαρό τραυματισμό.

 **ΠΡΟΕΙΔΟΠΟΙΗΣΗ!** Παρουσιάζει μια πιθανώς επικίνδυνη κατάσταση, η οποία – εάν δεν αποφευχθεί – θα μπορούσε να έχει ως συνέπεια θάνατο ή σοβαρό τραυματισμό.

⚠ ΠΡΟΣΟΧΗ! Παρουσιάζει μια πιθανώς επικίνδυνη κατάσταση, η οποία – εάν δεν αποφευχθεί – θα μπορούσε να έχει ως συνέπεια ελαφρύ ή μέτριο τραυματισμό.

ΠΡΟΣΟΧΗ! Παρουσιάζει μια κατάσταση, η οποία – εάν δεν αποφευχθεί – θα μπορούσε να έχει ως συνέπεια υλικές ζημιές.

ℹ ΥΠΟΔΕΙΞΗ Ειδικές υποδείξεις για καλύτερη κατανόηση και χειρισμό.

2 ΠΕΡΙΓΡΑΦΗ ΠΡΟΪΟΝΤΟΣ

2.1 Ενδεδειγμένη χρήση

Το παρόν μηχάνημα προορίζεται για το σκάλισμα και τον αερισμό του γκαζόν (αναμόχλευση) στον ιδιωτικό τομέα και η χρήση του επιτρέπεται μόνο σε στεγνό και κοντό γκαζόν. Κάθε άλλη χρήση θεωρείται ως μη ενδεδειγμένη.

Το παρόν εργαλείο προορίζεται αποκλειστικά για χρήση στον ιδιωτικό τομέα. Κάθε άλλη χρήση, καθώς και μη επιτρεπόμενες μετασκευές και προσθήκες θεωρούνται ως μη προβλεπόμενες και έχουν ως αποτέλεσμα την απώλεια της εγγύησης και του πιστοποιητικού συμμόρφωσης (σήμα CE), καθώς και κάθε αξίωσης ευθύνης για ζημιές του χρήστη ή τρίτων από τον κατασκευαστή.

2.2 Πιθανή προβλέψιμη εσφαλμένη χρήση

- Η μηχανή δεν πρέπει να λειτουργεί υπό βροχή ή σε βρεγμένο γρασίδι.
- Οι διατάξεις ασφαλείας δεν επιτρέπεται να αποσυναρμολογούνται ή να σκεπάζονται.

2.3 Διατάξεις ασφαλείας και προστασίας

Μπάρα κυκλώματος ασφαλείας

Το μηχάνημα διαθέτει μια μπάρα κυκλώματος ασφαλείας, η οποία όταν απελευθερωθεί σταματάει το μηχάνημα.

Πίσω καπάκι

Το μηχάνημα διαθέτει πίσω καπάκι.

Οπτική ένδειξη ασφαλείας (εικόνα 1)

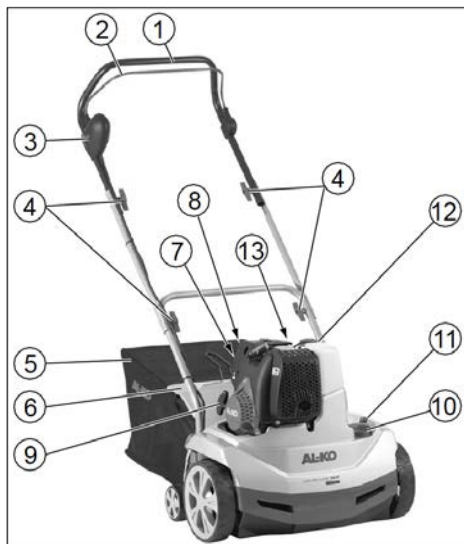
- Η οπτική ένδειξη ασφαλείας δείχνει τη σταθεροποίηση του άξονα μαχαιριών.
- Όταν φαίνεται ο πράσινος πείρος κατά περ. 5 mm: ο άξονας των μαχαιριών είναι σωστά σταθεροποιημένος (εικόνα 1 1).
- Δεν εμφανίζεται ο πράσινος πείρος, αλλά ένας κόκκινος κύκλος: η σταθεροποίηση του άξονα μαχαιριών έχει χαλαρώσει (εικόνα 1 2).

- Πρέπει να ελεγχθεί η σταθεροποίηση του άξονα μαχαιριών και να βιδωθεί (εικόνα N).

2.4 Σύμβολα στη μηχανή

Σύμβολο	Σημασία
	Διαβάστε τις οδηγίες χρήσης πριν από τη θέση σε λειτουργία!
	Κρατάτε τρίτους μακριά από τη περιοχή κινδύνου!
	Πριν από τη διεξαγωγή εργασιών στον μηχανισμό κοπής αποσυνδέετε τις πίπες των μπουζι!
	Προσοχή Κίνδυνος! Κρατάτε μακριά τα χέρια και τα πόδια από τον μηχανισμό κοπής!
	Φοράτε προστατευτικά γυαλιά! Φοράτε ωτασπίδες!

2.5 Συνοπτική παρουσίαση προϊόντος



Αρ.	Εξάρτημα
1	Χειρολαβή οδήγησης
2	Μπάρα ασφαλείας
3	Πιεζοδιακόπτης ασφαλείας
4	Περιστροφικές λαβές για το δίπλωμα της χειρολαβής οδήγησης

Αρ.	Εξάρτημα
5	Κάδος συλλογής γρασιδιού
6	Προστατευτικό καπάκι
7	Κουμπί Primer a "x 6"
8	Κουμπί Primer b "x 10"
9	Λαβή εκκίνησης
10	Περιστρεφόμενος διακόπτης για τη ρύθμιση του βάθους εργασίας
11	Πράσινος πείρος για την ένδειξη της σταθεροποίησης του άξονα μαχαιριών
12	Άνοιγμα πλήρωσης του ρεζερβουάρ βενζίνης
13	Άνοιγμα πλήρωσης του ρεζερβουάρ λαδιού

3 ΥΠΟΔΕΙΞΕΙΣ ΑΣΦΑΛΕΙΑΣ

- Το μηχάνημα πρέπει να χρησιμοποιείται μόνο σε τεχνικώς άρτια κατάσταση
- Δεν επιτρέπεται η απενεργοποίηση των συστημάτων ασφαλείας και προστασίας
- Φοράτε προστατευτικά γυαλιά και ωτασπίδες
- Φοράτε μακριά παντελόνια και σταθερά υποδήματα
- Κρατάτε μακριά τα χέρια και τα πόδια από τον μηχανισμό κοπής
- Μην πλησιάζετε τα χέρια και τα πόδια σας σε περιστρεφόμενα μέρη
- Κρατάτε τρίτους μακριά από την περιοχή κινδύνου
- Απομακρύνετε τα ξένα αντικείμενα στην περιοχή κοπής
- Κατά την εγκατάλειψη του μηχανήματος:
 - Θέση κινητήρα εκτός λειτουργίας
 - Περιμένετε μέχρι ο μηχανισμός κοπής να ακινητοποιηθεί
 - Αποσυνδέστε τις πίπες των μπουζί
- Μην αφήνετε το μηχάνημα χωρίς επίτηρηση
- Παιδιά ή άλλα άτομα που δεν γνωρίζουν τις οδηγίες λειτουργίας απαγορεύεται να χρησιμοποιούν το μηχάνημα
- Τηρείτε τους τοπικούς κανονισμούς για το ελάχιστο όριο ηλικίας του χειριστή

4 ΣΥΝΑΡΜΟΛΟΓΗΣΗ

Συναρμολογήστε το μηχάνημα σύμφωνα με τις απεικονίσεις (εικόνα A-F, P).

⚠ ΠΡΟΕΙΔΟΠΟΙΗΣΗ! Κίνδυνοι λόγω ατελών συναρμολόγησης! Η λειτουργία ενός εργαλείου ατελώς συναρμολογημένου μπορεί να προκαλέσει σοβαρούς τραυματισμούς.

- Χρησιμοποιείτε το εργαλείο μόνο εάν είναι πλήρως συναρμολογημένο!
- Πριν από την ενεργοποίηση, ελέγξτε εάν όλες τις διατάξεις ασφαλείας και προστασίας είναι διαθέσιμες και λειτουργικές!

5 ΘΕΣΗ ΣΕ ΛΕΙΤΟΥΡΓΙΑ

ΠΡΟΣΟΧΗ! Πριν από τη θέση σε λειτουργία, πραγματοποιείτε πάντα έναν οπτικό έλεγχο. Εάν ο μηχανισμός κοπής ή/και τα εξαρτήματα στερέωσης εμφανίζουν χαλάρωση, ζημιά ή φθορά, δεν επιτρέπεται να χρησιμοποιείται το μηχάνημα.

- Προσέξτε τις διατάξεις που ισχύουν σε κάθε χώρα για τις ώρες λειτουργίας
- Προσέχετε πάντα τις συνοδευτικές οδηγίες χρήσης του κατασκευαστή του κινητήρα

Ασφάλεια

⚠ ΠΡΟΕΙΔΟΠΟΙΗΣΗ! Κίνδυνος πυρκαγιάς! Η βενζίνη έχει υψηλό βαθμό ανάφλεξης!

- Αποθηκεύετε τη βενζίνη μόνο σε δοχεία που προβλέπονται για τον συγκεκριμένο σκοπό
- Ανεφοδιαζετε καύσιμα μόνο σε υπαίθριο χώρο
- Μην καπνίζετε κατά τον ανεφοδιασμό
- Μην ανοίγετε την τάπα του ρεζερβουάρ όταν λειτουργεί ή είναι πολύ ζεστός ο κινητήρας
- Αντικαθιστάτε το ρεζερβουάρ ή την τάπα του ρεζερβουάρ εάν υποστεί ζημιά
- Κλείνετε πάντα καλά το καπάκι του ρεζερβουάρ
- Εάν έχει χυθεί βενζίνη:
 - Μην θέτετε σε λειτουργία τον κινητήρα
 - Αποφύγετε τις προσπάθειες ανάφλεξης
 - Καθαρίστε το μηχάνημα

⚠ ΠΡΟΕΙΔΟΠΟΙΗΣΗ! Κίνδυνος δηλητηρίασης! Ποτέ μην αφήνετε τον κινητήρα να λειτουργεί σε κλειστούς χώρους.

5.1 Ανεφοδιασμός

Συμπληρώστε λάδι και βενζίνη πριν από την πρώτη θέση σε λειτουργία.

Βενζίνη:	Απλή αμόλυβδη βενζίνη
Λάδι κινητήρα:	βλέπε οδηγίες χρήσης του κατασκευαστή του κινητήρα Λάδι: SAE 10W-30, ποσότητα πλήρωσης: μέγ. 0,25 l σε άδειο ρεζερβουάρ λαδιού

5.2 Συμπλήρωση λαδιού (εικόνα G)

- Οριζόντια ευθυγράμμιση αναμοχλευτή:
 - Κλίνετε προς τα πίσω τον αναμοχλευτή από τη χειρολαβή.
 - Κατέβασμα μηχανισμού κοπής: Πιέστε τον περιστρεφόμενο διακόπτη για το βάθος εργασίας και περιστρέψτε τον στη θέση "5".
- Συμπλήρωση λαδιού:
 - Ξεβιδώστε τη ράβδο μέτρησης λαδιού και εισάγετε το στόμιο πλήρωσης.
 - Συμπληρώστε λάδι (μέγ. 0,25 l σε άδειο ρεζερβουάρ λαδιού).
 - Αφαιρέστε το στόμιο πλήρωσης και βιδώστε ξανά τη ράβδο μέτρησης λαδιού.
- Ανύψωση μηχανισμού κοπής: Πιέστε τον περιστρεφόμενο διακόπτη για το βάθος εργασίας και περιστρέψτε τον στη θέση "1".

ΠΡΟΣΟΧΗ! Κίνδυνος ζημιάς στη μηχανή. Ο μηχανισμός κοπής υφίσταται ζημιά, αν το μηχανήμα περάσει με κατεβασμένο μηχανισμό κοπής πάνω από μια σκληρή επιφάνεια.

- Ανύψωση μηχανισμού κοπής: Πιέστε τον περιστρεφόμενο διακόπτη για το βάθος εργασίας και περιστρέψτε τον στη θέση "1".

6 ΧΕΙΡΙΣΜΟΣ

6.1 Γενικές υποδείξεις λειτουργίας

- Για την εκκίνηση του μηχανήματος, πρέπει να υπάρχει πλήρης ελευθερία κίνησης στον μηχανισμό κοπής
- Το μηχανήμα πρέπει να καθοδηγείται μόνο με τη χειρολαβή οδήγησης. Με αυτόν τον τρόπο παρέχεται απόσταση ασφαλείας
- Διατηρείτε καθαρή την εξάτμιση και τον κινητήρα
- Στα πρηνή να προσέχετε πάντα την καλή στήριξη
- Η αναμόχλευση πρέπει πάντα να γίνεται εγκαρσία προς το πρηνές
- Να μην εκτελείτε ποτέ αναμόχλευση σε απότομα πρηνή

- Οδηγείτε τον αναμοχλευτή μόνο με ταχύτητα βηματισμού
- Μην κλίνετε και μην μεταφέρετε ποτέ το μηχανήμα με τον κινητήρα σε λειτουργία
- Έλεγχος από τεχνικό:
 - μετά το πέρασμα πάνω από ένα εμπόδιο
 - κατά την ακαριαία ακινητοποίηση του κινητήρα
 - εάν λυγίσει ένα μαχαίρι
 - εάν λυγίσει ο άξονας των μαχαιριών
 - σε περίπτωση χαλασμένου κωνικού μάντα

6.2 Πλήρωση βενζίνης (εικόνα H)

ΥΠΟΔΕΙΞΗ Η τάπα του ρεζερβουάρ βρίσκεται στο ρεζερβουάρ βενζίνης και διαθέτει το σύμβολο "Αντλία βενζίνης" (πρατήριο).

6.3 Ρύθμιση βάθους εργασίας (εικόνα I)

ΠΡΟΣΟΧΗ! Κίνδυνος ζημιάς στη μηχανή. Το βάθος εργασίας πρέπει να ρυθμίζεται μόνο όταν ο κινητήρας είναι απενεργοποιημένος και ο άξονας των μαχαιριών ακινητοποιημένος.

Ρυθμίστε το βάθος εργασίας του άξονα μαχαιριών στο δίσκο επιλογής.

1. Κλίνετε προς τα πίσω τον αναμοχλευτή από τη χειρολαβή.
2. Πιέστε προς τα κάτω τον περιστρεφόμενο διακόπτη και θέστε τον στη βαθμίδα "1".

Θέσεις στο δίσκο επιλογής:

1 - 5 = Ρύθμιση του βάθους εργασίας

ΥΠΟΔΕΙΞΗ Εάν τα μαχαίρια είναι καινούρια, τότε να θέτετε το δίσκο επιλογής το πολύ έως τη θέση 2!

Το σωστό βάθος εργασίας καθορίζεται από τα εξής:

- την κατάσταση του γκαζόν
- τη φθορά των μαχαιριών

Σε περίπτωση λανθασμένου βάθους εργασίας:

- ο άξονας μένει ακίνητος
- ο κινητήρας δεν κινεί το μηχανήμα

Σε αυτήν την περίπτωση, θέστε το δίσκο επιλογής σε μικρότερο βάθος εργασίας.

ΥΠΟΔΕΙΞΗ Να κόβετε πάντα το γκαζόν πριν την αναμόχλευση.

ΥΠΟΔΕΙΞΗ Τοποθετήστε την πίπα στο μπουζί!

6.4 Εκκίνηση κινητήρα

σε επανεκκίνηση, μεγάλους χρόνους ακινητοποίησης και θερμοκρασίες κάτω από 10 °C:

1. Πατήστε 6 φορές το κουμπί Primer "a". (Εικόνα Κ).
2. Πατήστε 10 φορές το κουμπί Primer "b". (Εικόνα Κ).
3. Πατήστε το μπουτόν και τραβήξτε ταυτόχρονα το έλασμα διακόπτη κινητήρα προς την επάνω χειρολαβή και κρατήστε σταθερά (εικόνα Λ).

ΥΠΟΔΕΙΞΗ Κρατήστε σταθερά το έλασμα διακόπτη κινητήρα στη διάρκεια της λειτουργίας.

1. Τραβήξτε δυνατά το σχοινί της μίζας και αφήστε το κατόπιν να τυλιχτεί ξανά (εικόνα Μ).
2. Αφήστε τον κινητήρα να ζεσταθεί.

ΥΠΟΔΕΙΞΗ Με κινητήρα σε θερμοκρασία λειτουργίας δεν χρειάζεται να πατιούνται τα κουμπιά Primer. Ο κινητήρας έχει ρύθμιση σταθερού γκαζιού. Δεν μπορεί να γίνει ρύθμιση του αριθμού στροφών.

6.5 Θέση κινητήρα εκτός λειτουργίας

1. Αφήστε το έλασμα διακόπτη κινητήρα. (εικόνα Λ).

ΠΡΟΕΙΔΟΠΟΙΗΣΗ! Κίνδυνος τραυματισμών κοπής! Ο άξονας των μαχαιριών συνεχίζει να λειτουργεί! Μετά την απενεργοποίηση μην πιάνετε αμέσως κάτω από το μηχανήμα.

6.6 Τοποθέτηση/εξαγωγή καλαθιού συλλογής

1. Πριν την τοποθέτηση/εξαγωγή του καλαθιού συλλογής να απενεργοποιείτε τον κινητήρα.
2. Περιμένετε μέχρι να ακινητοποιηθεί ο άξονας των μαχαιριών.

7 ΣΥΝΤΗΡΗΣΗ ΚΑΙ ΦΡΟΝΤΙΔΑ

ΚΙΝΔΥΝΟΣ! Κίνδυνος τραυματισμού στον άξονα των μαχαιριών και σε θερμά μέρη του κινητήρα - Φοράτε προστατευτικά γάντια!

- Πριν από όλες τις εργασίες συντήρησης και καθαρισμού, αποσυνδέετε την πίπα του μπουζί! Περιμένετε μέχρι να ακινητοποιηθεί ο άξονας.
- Περιμένετε μέχρι να κρυώσει τελείως ο κινητήρας.
- Φοράτε προστατευτικά γάντια.

- Δεν επιτρέπεται το άνοιγμα του περιβλήματος.
- Χρησιμοποιείτε μόνο γνήσια ανταλλακτικά.
- Τα φθαρμένα ή χαλασμένα εργαλεία εργασίας και μπουλόνια πρέπει να αντικαθίστανται μόνο ως εξε, για την αποφυγή αποζυγοστάθμισης.
- Μην ψεκάζετε το μηχανήμα με νερό! Η εισχώρηση νερού (σύστημα ανάφλεξης, καρμπυρατέρ...) μπορεί να προκαλέσει βλάβες.
- Καθαρίζετε το μηχανήμα μετά από κάθε χρήση (στάβουλα, πανί κ.λπ.).

7.1 Εξαγωγή άξονα μαχαιριών (εικόνα Ν)

1. Ξεβιδώστε τη βίδα (1) του εδράνου.
2. Διπλώστε προς τα επάνω το μισό τμήμα του εδράνου (2).
3. Σηκώστε τον άξονα των μαχαιριών από το κάτω μισό τμήμα του εδράνου και αφαιρέστε τον από την πλευρά κίνησης (3).

Η τοποθέτηση εκτελείται με την αντίστροφη σειρά.

7.2 Εξαγωγή κυλίνδρου αεριστήρα

Η εξαγωγή του κυλίνδρου αεριστήρα και η αντικατάσταση των χαλύβδινων μαλακών ελασμάτων (τζίνια) εκτελείται όπως με τον άξονα μαχαιριών.

7.3 Εξαγωγή μαχαιριών (εικόνα Ο)

ΥΠΟΔΕΙΞΗ Πριν την εξαγωγή των μαχαιριών, προσέξτε τη θέση τοποθέτησής τους!

1. Ξεβιδώστε την εξάγωνη βίδα (1).
2. Αφαιρέστε προσεκτικά το σφαιρικό ρουλεμάν (2) από τον άξονα (8).
3. Αφαιρέστε τον δακτύλιο πίεσης (3), τη ροδέλα (4) και το κοντό αποστατικό δαχτυλίδι (5) από τον άξονα.
4. Αποσυνδέστε διαδοχικά το μαχαίρι (6) και τα μακριά αποστατικά δαχτυλίδια.

Η τοποθέτηση εκτελείται με την αντίστροφη σειρά.

7.4 Καθαρισμός ή αντικατάσταση φίλτρου αέρα

Προσέχετε τις υποδείξεις στις οδηγίες χρήσης του κατασκευαστή του κινητήρα.

7.5 Συντήρηση μπουζί

Προσέχετε τις υποδείξεις στις οδηγίες χρήσης του κατασκευαστή του κινητήρα.

⚠ ΠΡΟΣΟΧΗ! Κίνδυνος τραυματισμού σε θερμά εξαρτήματα του κινητήρα - Κατά την αντικατάσταση ή τον καθαρισμό του μπουζί να φοράτε προστατευτικά γάντια!

7.6 Αλλαγή λαδιού

ℹ ΥΠΟΔΕΙΞΗ Εκκενώστε το παλιό λάδι από τον ζεστό κινητήρα. Το ζεστό λάδι εκρέει γρήγορα και πλήρως.

1. Για να συλλέξετε το λάδι βάλτε ένα κατάλληλο δοχείο κάτω από τον κινητήρα.
2. Ξεβιδώστε τη ράβδο μέτρησης λαδιού.
3. Εισάγετε το στόμιο πλήρωσης.
4. Γείρετε το εργαλείο από τη μπάρα προς τα πίσω, ώσπου η μπάρα να ακουμπά στο έδαφος. Αφήστε να εκρεύσει τελείως το λάδι.
5. Σηκώστε το μηχάνημα και ευθυγραμμίστε το οριζόντια. Πληρώστε λάδι (SAE 10W-30, ποσότητα πλήρωσης: μέγ. 0,25 l). Βλέπε επίσης ενότητα "Πλήρωση λαδιού (εικόνα G)".
6. Αφαιρέστε το στόμιο πλήρωσης.
7. Βιδώστε τη ράβδο μέτρησης λαδιού.

ℹ ΥΠΟΔΕΙΞΗ Απορρίψτε το μεταχειρισμένο λάδι κινητήρα με τρόπο φιλικό προς το περιβάλλον! Συνιστούμε το παλιό λάδι να παραδίδεται σε κέντρο ανακύκλωσης ή σε τμήμα εξυπηρέτησης πελατών μέσα σε κλειστό δοχείο. **Μην ρίχνετε το παλιό λάδι**

- στα κανονικά απορρίμματα
- στο αποχετευτικό δίκτυο ή σε φρεάτια
- στο χώμα

10 ΒΟΗΘΕΙΑ ΣΕ ΠΕΡΪΠΤΩΣΗ ΒΛΑΒΩΝ

⚠ ΠΡΟΣΟΧΗ! Κίνδυνος τραυματισμού. Τα αιχμηρά αντικείμενα και τα κινούμενα εξαρτήματα του εργαλείου μπορούν να προκαλέσουν τραυματισμούς.

- Κατά την εκτέλεση εργασιών συντήρησης, φροντίδας και καθαρισμού φοράτε πάντοτε προστατευτικά γάντια!

Βλάβη	Αντιμετώπιση
Ο κινητήρας δεν εκκινείται	<ul style="list-style-type: none"> ■ Ανεφοδιάστε με βενζίνη ■ Πιέστε το έλασμα διακόπτη κινητήρα προς την επάνω χειρολαβή ■ Ελέγξτε τα μπουζί, ενδεχομένως αντικαταστήστε τα ■ Καθαρισμός φίλτρου αέρα

Προσέχετε τις υποδείξεις στις οδηγίες χρήσης του κατασκευαστή του κινητήρα.

8 ΑΠΟΘΗΚΕΥΣΗ

⚠ ΚΙΝΔΥΝΟΣ! Προσοχή - Κίνδυνος πυρκαγιάς/έκρηξης! Μην αποθηκεύετε τον κινητήρα μπροστά από γυμνές φλόγες ή πηγές θερμότητας.

- Αφήστε τον κινητήρα να κρυώσει.
- Αποθηκεύετε τον αναμοχλευτή σε στεγνό χώρο.
- Για την εξοικονόμηση χώρου κατά την φύλαξη να ξεβιδώνετε τις πεταλούδες στην επάνω χειρολαβή και να την διπλώνετε.

9 ΑΠΟΡΡΙΨΗ



- Η βενζίνη και το λάδι του κινητήρα δεν πρέπει να απορρίπτονται στα οικιακά απορρίμματα, αλλά να παραδίδονται για ξεχωριστή καταγραφή ή απορριψη!
- Πριν από την απόρριψη του μηχανήματος πρέπει να αδειάσετε το δοχείο καυσίμου και λαδιού κινητήρα!
- Η συσκευασία, το μηχάνημα και τα αξεσουάρ είναι κατασκευασμένα από ανακυκλώσιμα υλικά και πρέπει να απορρίπτονται ανάλογα.

ℹ ΥΠΟΔΕΙΞΗ Για βλάβες, που δεν αναφέρονται σε αυτόν τον πίνακα ή δεν μπορείτε να αποκαταστήσετε μόνοι σας, απευθυνθείτε στο τμήμα εξυπηρέτησης πελατών μας.

Βλάβη	Αντιμετώπιση
Ο κύλινδρος δεν περιστρέφεται	Αναζητήστε συνεργείο εξυπηρέτησης πελατών
Η απόδοση του κινητήρα υποχωρεί	<ul style="list-style-type: none"> ■ Επιλέξτε μικρότερο βάθος εργασίας ■ Αντικαταστήστε τα φθαρμένα μαχαίρια ■ Κόψτε το γκαζόν (το ύψος του γκαζόν είναι πολύ μεγάλο)
Χαμηλή απόδοση αναμοχλευτή	<ul style="list-style-type: none"> ■ Επιλέξτε μικρότερο βάθος εργασίας ■ Αντικαταστήστε τα φθαρμένα μαχαίρια
<ul style="list-style-type: none"> ■ Ακανόνιστη λειτουργία ■ Το μηχάνημα δοθείται 	<ul style="list-style-type: none"> ■ Χαλασμένα μαχαίρια ■ Αναζητήστε συνεργείο εξυπηρέτησης πελατών

11 ΤΜΉΜΑ ΕΞΥΠΗΡΕΤΗΣΗΣ ΠΕΛΑΤΩΝ/ ΣΈΡΒΙΣ

Για ερωτήσεις σχετικά με την εγγύηση, την επισκευή ή τα ανταλλακτικά απευθυνθείτε στο πλη-

σιέστερο κέντρο σέρβις της AL-KO. Αυτό το βρίσκετε στο διαδικτυο στην εξής ηλεκτρονική διεύθυνση:

www.al-ko.com/service-contacts

12 ΠΛΗΡΟΦΟΡΪΕΣ ΓΙΑ ΤΗ ΔΉΛΩΣΗ ΣΥΜΜΟΡΦΩΣΗΣ

Δια της παρούσης δηλώνουμε με αποκλειστική μας ευθύνη ότι αυτό το προϊόν στη μορφή που δι-ατίθεται στην αγορά ικανοποιεί τις απαιτήσεις των

εναρμονισμένων οδηγιών ΕΕ, των προτύπων ασφαλείας της ΕΕ και τις ειδικές για το προϊόν προδιαγραφές. Η δήλωση συμμόρφωσης είναι μέρος των οδηγιών λειτουργίας και παραδίδεται με το εργαλείο.

13 ΕΓΓΎΗΣΗ

Ενδεχόμενες αστοχίες υλικών ή κατασκευαστικά ελαττώματα αποκαθίστανται εντός της διάρκειας της νόμιμης εγγύησης για αξιώσεις πραγματικών ελαττωμάτων με επισκευή ή αντικατάσταση κατά τη διακριτική μας ευχέρεια. Η προθεσμία παραγραφής των αξιώσεων ορίζεται σύμφωνα με τη νομοθεσία της χώρας, στην οποία αγοράστηκε η συσκευή.

Η δήλωση εγγύησης εκ μέρους μας ισχύει μόνο με:

- Προσέχετε τις παρούσες οδηγίες χρήσης
- ορθή χρήση
- χρήση γνήσιων ανταλλακτικών

Η εγγύηση παύει να ισχύει σε:

- αυτοσχέδια απόπειρα επισκευής
- αυτοσχέδιες τεχνικές μετατροπές
- μη ενδειγμένη χρήση

Από την εγγύηση αποκλείονται:

- ζημιές στη βαφή, που οφείλονται σε φυσιολογική φθορά
- αναλώσιμα που επισημαίνονται στην καρτέλα ανταλλακτικών με πλαίσιο
- κινητήρες εσωτερικής καύσης (εδώ ισχύουν οι ξεχωριστοί όροι εγγύησης των εκάστοτε κατασκευαστών των κινητήρων)

Ο χρόνος της εγγύησης αρχίζει με την αγορά από τον πρώτο αγοραστή. Καθοριστική είναι η ημερομηνία πάνω στο παραστατικό αγοράς. Απευθυνθείτε με την παρούσα δήλωση και το γνήσιο παραστατικό αγοράς στον έμπορό σας ή στο πλησιέστερο εξουσιοδοτημένο τμήμα εξυπηρέτησης πελατών. Οι νομικές αξιώσεις του αγοραστή περί πραγματικών ελαττωμάτων έναντι του πωλητή δεν θίγονται από την παρούσα δήλωση.

ПРЕВОД НА ОРИГИНАЛНОТО УПАТСТВО ЗА РАБОТА




Содржина

1	За ова упатство за употреба	182	10	Помош во случај на дефекти	187
1.1	Симболи на насловната страна.....	182	11	Кориснички центар/сервис	188
1.2	Објаснување на знаците и сигналните зборови	182	12	Информации за изјавата за сообразност.....	188
2	Опис на производот	183	13	Гаранција.....	188
2.1	Прописна примена	183			
2.2	Можна предвидлива погрешна употреба	183			
2.3	Безбедносни и заштитни уреди	183			
2.4	Симболи на уредот	183			
2.5	Преглед на производот	183			
3	Безбедносни напомени.....	184			
4	Монтирање.....	184			
5	Пуштање во употреба	184			
5.1	Ставање на гориво	185			
5.2	Полнење на масло (Слика G)	185			
6	Работа	185			
6.1	Општо ракување	185			
6.2	Полнење на бензин (Слика H)	185			
6.3	Приспособување на работната длабочина (Слика I).....	185			
6.4	Стартување на моторот	186			
6.5	Исклучете го моторот	186			
6.6	Прикачување и откачување на збирникот	186			
7	Одржување и нега	186			
7.1	Расклопување на вратното сечило (Слика N)	186			
7.2	Расклопување на воздушниот вентилатор	186			
7.3	Расклопување на сечилата (Слика O).....	186			
7.4	Исчистете го односно заменете го филтерот за воздух	187			
7.5	Одржување на свеќичката	187			
7.6	Промена на масло	187			
8	Складирање.....	187			
9	Отстранување.....	187			

1 ЗА ОВА УПАТСТВО ЗА УПОТРЕБА

- Германската верзија е оригиналното упатство за употреба. Сите други јазични верзии се преводи на оригиналното упатство за употреба.
- Чувајте го работното упатство да ви биде лесно на дофат за читање ако ви е потребна некоја информација за уредот.
- Предадете го уредот на други лица само со упатството за употреба.
- Прочитајте ги и обрнете внимание на напомените за безбедност и предупредување во упатството за употреба.

1.1 Симболи на насловната страна

Симбол	Значење
	Пред пуштањето во работа, задолжително внимателно прочитајте го упатството за употреба. Ова е предусловот за успешна работа и непречено ракување.
	Упатство за работа
	Немојте да го употребувате бензинскиот уред во близина на отворени пламени или извори на топлина.

1.2 Објаснување на знаците и сигналните зборови

⚠ ОПАСНОСТ! Показува непосредно опасна ситуација, која – ако не се избегне – може да предизвика смрт или тешка телесна повреда.

⚠ ПРЕДУПРЕДУВАЊЕ! Покажува потенцијално опасна ситуација, која – ако не се избегне – може да предизвика смрт или тешка телесна повреда.

⚠ ВНИМАНИЕ! Покажува потенцијално опасна ситуација, која – ако не се избегне – може да предизвика мала или умерена телесна повреда.

⚠ ВНИМАНИЕ! Покажува ситуација, која – ако не се избегне – може да предизвика штети по имотот.

📖 НАПОМЕНА Специјални напомени за подобро разбирање и ракување.

2 ОПИС НА ПРОИЗВОДОТ

2.1 Прописна примена

Овој уред е наменет за растресување и вентилирање на тревници (скарификација) во приватниот сектор и е дозволено да се користи само на сува и кратко искошена трева. Секаква друга употреба надвор од горенаведената е несоодветна.

Овој уред е наменет исклучиво за приватна употреба. Секоја друга примена како и недозволено преправање или доградба ќе се смета за злоупотреба и се исклучува правото на гаранција како и губењето на сообразноста (СЕ-ознака) и производителот не сноси никаква одговорност за штети на корисникот или на трети лица.

2.2 Можна предвидлива погрешна употреба

- Да не го користите уредот при дожд или на мокра трева.
- Безбедносните направи не смеат да се демонтираат или премостуваат.

2.3 Безбедносни и заштитни уреди

Безбедносен прекинувач

Уредот е опремен со безбедносен прекинувач, па ќе престане да работи ако се испушти од раце.

Заден капак

Уредот е опремен со заден капак.

Визуелен показател за безбедност (Слика 1)

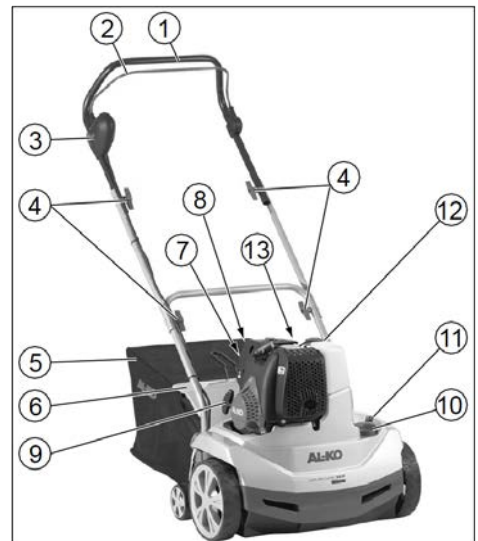
- Визуелниот показател за безбедност го прикажува фиксирањето на работното вратило.

- Зелениот молив е видлив околу 5 mm: Работното вратило е правилно фиксирано (Слика 1).
- Зелениот молив не е веќе видлив, видлива е црвена линија: фиксирањето на вратилото со сечилата се разлабавило (Слика 2).
- Фиксирањето на вратилото со сечилата мора да се провери и да се прицврсти (Слика N).

2.4 Симболи на уредот

Симбол	Значење
	Прочитајте го упатството за работа пред пуштањето во употреба!
	Погрижете се да нема никого во опасното подрачје!
	Извлечете го приклучокот за свекичката пред да почнете со работа!
	Внимание опасност! Држете ги подалеку рацете и нозете од алатката за сечење!
	Носете заштитни очила! Носете заштита за слух!

2.5 Преглед на производот



Бр.	Елемент
1	Водечка осовина
2	Безбедносна прачка
3	Безбедносно копче
4	Ротирачки рачки за преклопување на водечката осовина
5	Корпа за собирање трева
6	Капак
7	Копче на уредот за вбризување а „x 6“
8	Копче на уредот за вбризување b „x 10“
9	Рачка за палење
10	Ротирачки избирач за поставување на работна длабочина
11	Зелен молвив за прикажување на фиксирањето на вратилото со сечила
12	Отвор за полнење на резервоарот за бензин
13	Отвор за полнење на резервоарот за масло

3 БЕЗБЕДНОСНИ НАПОМЕНИ

- Употребувајте го уредот само ако е технички исправен
- Не исклучувајте ги заштитните и безбедносните направи
- Носете заштитни очила и заштитни тампони за уши
- Носете долги панталони и стегнати обувки
- Држете ги подалеку рацете и нозете од алатката за сечење
- Не доближувајте ги рацете и нозете во близина на ротирачките делови
- Погрижете се да нема никого во опасното подрачје
- Отстранете ги тугите тела од работната површина
- По завршување на работата со уредот:
 - Исклучете го моторот
 - Причекајте сечилата целосно да запрат
 - Извлечете го приклучокот за свеќичката
- Не оставајте го уредот без надзор

- Деца или други лица кои не се запознати со начинот на користење не смеат да го употребуваат уредот
- Внимавајте минималната возраст на ракувачот со уредот да биде според локалните законски прописи

4 МОНТИРАЊЕ

Уредот монтирајте според делот со слики (Слика A-F, P) .

⚠ ПРЕДУПРЕДУВАЊЕ! Опасности од нецелосно монтирање! Работењето на нецелосно монтиран уред може да доведе до тешки повреди.

- Користете го уредот само кога е целосно монтиран!
- Пред вклучувањето проверете дали ги има сите безбедносни и заштитни направи и дали функционираат!

5 ПУШТАЊЕ ВО УПОТРЕБА

⚠ ВНИМАНИЕ! Пред пуштањето во употреба, секогаш треба да се изврши визуелна контрола. Уредот не смее да се употребува ако неговите сечила и/или прицврстени делови се лабави, оштетени или изабени.

- Треба да се почитуваат локалните одредби за работното време
- Секогаш треба да се обрне внимание на доставеното упатство за работа од производителот на моторот

Безбедност

⚠ ПРЕДУПРЕДУВАЊЕ! Опасност од пожар! Бензинот е лесно запалив!

- Бензинот треба да се чува во контејнери, предвидени само за таа цел
- Треба да се точи само на отворено
- При полнење гориво не смее да се пуши
- Капакот на резервоарот не треба да се отвора додека моторот работи или е врел
- Оштетениот резервоар или капак на резервоарот треба да се замени
- Капакот на резервоарот секогаш треба да се затвора цврсто
- Доколку истекло бензин:
 - да не се стартува моторот
 - да се избегнуваат обиди за палење
 - исчистете го апаратот

⚠ ПРЕДУПРЕДУВАЊЕ! Опасност од труење! Никогаш не го оставајте моторот да работи во затворен простор.

5.1 Ставање на гориво

Пред првото пуштање во употреба наполнете маслото и бензин.

Бензин:	Нормален безоловен бензин
Моторно масло:	види го упатството за работа на производителот на моторот за маслото: SAE 10W-30, количина на полнење: макс. 0,25 л при празен резервоар за масло

5.2 Полнење на масло (Слика G)

- Исправете го скарифikatorот во хоризонтална положба:
 - Вратете го скарифikatorот на сечилото наназад.
 - Спуштање на сечилата: Притиснете го ротирачкиот избирач за работната длабочина и свртете го на степен „5“.
- Полнење на масло:
 - Одвртете ја прачката за мерење на нивото на маслото и вметнете го полнилото.
 - Полнење на масло (макс. 0,25 л при празен резервоар за масло).
 - Отстранете го полнилото и повторно навртете ја прачката за мерење на нивото на маслото.
- Подигање на сечилата: Притиснете го ротирачкиот избирач за работната длабочина и свртете го на степен „1“.

ВНИМАНИЕ! Опасност од оштетување на уредот. Сечилата се оштетуваат ако уредот се вози со сплштени сечила преку цврста површина.

- Подигање на сечилата: Притиснете го ротирачкиот избирач за работната длабочина и свртете го на степен „1“.

6 РАБОТА

6.1 Општо ракување

- За да започне уредот со работа, сечилата мора целосно да бидат слободни
- Управувајте го уредот само преку водечката осовина. Така си ја

определувате безбедната далечина од уредот

- Одржувајте ги ауспухот и моторот чисти
- Внимавајте да обезбедите стабилност при косини
- Секогаш скарифikuвајте ги косините попречно
- Никогаш не скарифikuвајте стрмни падини
- Скарифikuвајте само со нормална брзина на одење
- Никогаш не превртувајте го или не пренесувајте го уредот додека работи моторот
- При проверка од стручно лице:
 - по удирање на пречка
 - при моментален застој на моторот
 - при свиткани сечила
 - при свиткано вратило со сечила
 - при дефект на ребрест појас

6.2 Полнење на бензин (Слика H)

И НАПОМЕНА Капакот за резервоарот се наоѓа на резервоарот за бензин и е обележан со симболот „бензински столб“ (бензинска пумпа).

6.3 Приспособување на работната длабочина (Слика I)

ВНИМАНИЕ! Опасност од оштетување на уредот. Приспособувајте ја работната длабочина само кога моторот е исклучен и сечилата се запрени.

Приспособете ја работната површина на вратното сечило на кружниот избирач.

- Вратете го скарифikatorот на сечилото наназад.
- Притиснете го ротирачкиот избирач надолу и свртете го до степен „1“.

Позиции на кружниот избирач:

1 - 5 = Приспособување на работната длабочина

И НАПОМЕНА Доколку ги замените сечилата, кружниот избирач да биде најмногу до позиција „2“!

Вистинската работна длабочина се определува преку:

- состојбата на тревникот
- изабеноста на сечилата

При погрешна работна длабочина:

- вратилото запира
- моторот не врти

Во ваков случај, вратете го кружниот избирач на пониска работна длабочина.

И НАПОМЕНА Секогаш косете го тревникот пред скарификација.

И НАПОМЕНА Приклучокот за свеќичката се поставува на свеќичката!

6.4 Стартување на моторот

при повторно стартување, подолго мирување и температури под 10 °C:

1. Притиснете го копчето за вбризување „a“ 6x. (Слика K).
2. Притиснете го копчето за вбризување „b“ 10x. (Слика K).
3. Притиснете го копчето за вклучување и истовремено довлечете ја прачката за вклучување на моторот до управувачката осовина и задржете (Слика L).

И НАПОМЕНА Држете ја прачката за вклучување на моторот за време на работата.

1. Извлечете го брзо јагето за палење а потоа полека оставете го да се намота (Слика M).
2. Моторот се остава да се загрее.

И НАПОМЕНА При погонски топол мотор не смеат да се допираат копчињата на уредот за вбризување. Моторот има штелување за непроменлив гас. Не е можно регулирање на бројот на вртежи.

6.5 Исклучете го моторот

1. Пуштете ја прачката за вклучување на моторот. (Слика L).

⚠ ПРЕДУПРЕДУВАЊЕ! Опасност од исеченици! Вратилото со сечилата продолжува да врти! Не превртувајте го уредот веднаш по исклучувањето.

6.6 Прикачување и откачување на збирникот

1. Исклучете го моторот пред прикачувањето/откачувањето на збирникот.
2. Причекајте да запрат сечилата.

7 ОДРЖУВАЊЕ И НЕГА

⚠ ОПАСНОСТ! Опасност од повреди од вратилото со сечила и од топли делови на моторот – носете заштитни ракавици!

- Извлечете го приклучокот за свеќичката пред секое одржување или чистење! Причекајте да запре вратилото.
- Почекајте додека моторот не се излади целосно.
- Носете заштитни ракавици.
- Куќиштето не смее да се отвора.
- Да се користат само оригинални делови.
- Истрошените или оштетени работни делови или навртки да се заменуваат само со цели комплекти за да се избегне неурамнотеженост.
- Не прскајте го уредот со вода! Водата може да доведе до дефекти (уред за палење, карбуратор...).
- Уредот да се чисти по секоја употреба (со шпатула, крпа и др.).

7.1 Расклопување на вратното сечило (Слика N)

1. Одвртете ја навртката (1) на тркалачкото лежиште.
2. Подигнете ја половината на лежиштето (2).
3. Извадете го вратилото со сечилото од долната половина на лежиштето и извлечете го од страната (3) каде што се управува уредот.

За склопување следете го обратниот редослед.

7.2 Расклопување на воздушниот вентилатор

Расклопувањето на воздушниот вентилатор и обновата на челичните пружинести запци се аналогни на вратното сечило.

7.3 Расклопување на сечилата (Слика O)

И НАПОМЕНА Внимавајте пред да ги извлечете сечилата од нивните места!

1. Одвртете ја шестоаголната завртка (1).
2. Внимателно отстранете го топчестото тркалачко лежиште (2) од неговата позиција на вратилото (8).
3. Извлечете ги прстенот за притисок (3), подлошката (4) и краткиот дистанчер (5) од вратилото.

4. Сечилото (6) и долгиот дистанчер извлекувајте ги еднопосредно.

За склопување следете го обратниот редослед.

7.4 Исчистете го односно заменете го филтерот за воздух

Земете ги во предвид напомените во упатството за работа од производителот на моторот.

7.5 Одржување на свеќичката

Земете ги во предвид напомените во упатството за работа од производителот на моторот.

⚠ ВНИМАНИЕ! Опасност од повреди од топли делови на моторот - При замена односно чистење на свеќичката носете заштитни ракавици!

7.6 Промена на масло

ℹ НАПОМЕНА Испуштете го старото масло при топол мотор. Топлото масло истечува брзо и целосно.

1. За собирање на маслото ставете соодветен сад под моторот.
2. Одвртете ја прачката за мерење на нивото на маслото.
3. Вметнете го полнилото.
4. Вратете го скарифikatorот на сечилото наназад сè додека не легне на земјата. Оставете го маслото целосно да истече.
5. Поставете го уредот и исправете го во хоризонтална положба. Наполнете масло (SAE 10W-30, количина на полнење: макс. 0,25 л). Види исто поглавје „Полнење на масло (Слика G)“.
6. Отстранете го полнилото.
7. Навртете ја прачката за мерење на нивото на маслото.

10 ПОМОШ ВО СЛУЧАЈ НА ДЕФЕКТИ

⚠ ВНИМАНИЕ! Опасност од повреда. Предметите со остри рабови и самодвижечките делови на уредот може да доведат до повреди.

- При работи на одржување, нега и чистење носете секогаш заштитни ракавици!

ℹ НАПОМЕНА Искористеното моторно масло отстранете го еколошки! Препорачуваме старото масло да се предаде во затворен сад во центар за рециклирање или служба за односи со корисниците.

Старото масло да не се

- дава во отпад
- истура во канализацијата или одводот
- истура на земја

Земете ги во предвид напомените во упатството за работа од производителот на моторот.

8 СКЛАДИРАЊЕ

⚠ ОПАСНОСТ! Внимание - Опасност од пожар и експлозија! Моторот да не се складира пред отворен пламен и извори на топлина.

- Моторот се остава да се излади.
- Скарифikatorот да се чува на суво место.
- За да заштедите простор при складирање одвртете ги крилните навртки на управувачката осовина и расклопете ја.

9 ОТСТРАНУВАЊЕ



- Бензинот и моторното масло не припаѓаат во куќниот отпад или одвод, туку треба да се достават до посебно собирно место односно место за отстранување!
- Пред отстранувањето на уредот мора да се испразнат резервоарот за гориво и садот за моторно масло!
- Амбалажата, уредот и додатната опрема се направени од материјал што се рециклира и треба да се отстранат на соодветен начин.

ℹ НАПОМЕНА Во случај на дефекти, коишто не се наведени во табелата или Вие самите не можете да ги отстраните, обратете се до нашиот кориснички сервис.

Дефект	Отстранување
Моторот не пали	<ul style="list-style-type: none"> ■ Ставете бензин ■ Прачката за вклучување на моторот притиснете ја до управувачката осовина ■ Проверете ја свеќичката, по потреба заменете ■ Чистење филтер за воздух
Валјакот не врти	Посетете го сервисот за грижа на корисници
Капацитетот на моторот ослабнува	<ul style="list-style-type: none"> ■ Изберете пониска работна длабочина ■ Заменете ги изабените сечила ■ Искосете го тревникот (тревата е превисока)
Скарификаторот дава слаби резултати	<ul style="list-style-type: none"> ■ Изберете пониска работна длабочина ■ Заменете ги изабените сечила
<ul style="list-style-type: none"> ■ Нерамномерна работа ■ Уредот вибрира 	<ul style="list-style-type: none"> ■ Неисправни сечила ■ Посетете го сервисот за грижа на корисници

11 КОРИСНИЧКИ ЦЕНТАР/СЕРВИС

Ако имате прашања во врска со гаранцијата, поправка или резервни делови обратете се на

најблискиот сервисен центар на AL-KO. Истиот ќе го најдете на интернет на следната адреса:
www.al-ko.com/service-contacts

12 ИНФОРМАЦИИ ЗА ИЗЈАВАТА ЗА СООБРАЗНОСТ

Со ова изјавуваме под наша лична одговорност дека овој производ, во обликот во кој ние сме го пуштиле во промет, ги

задоволува барањата на хармонизираните директиви на ЕУ, безбедносните стандарди на ЕУ и на стандардите кои се специфични за самиот производ. Изјавата за сообразност е дел од упатството за работа и е приложена кон машината.

13 ГАРАНЦИЈА

Можните материјални грешки или грешки во производството ги отстрануваме за време на законски определениот гарантен рок, во согласност со нашиот избор, по пат на поправка или испорака на резервен дел. Гарантниот рок се определува за секој поединечен случај, според законот на државата, во која бил купен производот.

Нашата обврска за гаранција важи само при:

- почитување на упатството за употреба
- Прописно ракување
- Употреба на оригинални резервни делови

Гаранцијата се поништува при:

- Обиди за самостојни поправки
- Обиди за самостојни технички измени
- Непрописна примена

Од гаранцијата се исклучени:

- Оштетувања на бојата предизвикани од нормално абеење
- Изабени делови, кои на табелата за резервни делови се означени со рамка xxxxxx (x)
- Мотори со внатрешно согорување (тука ваят гарантните одредби на соодветниот произведувач на моторот)

Гарантниот рок започнува со купување од страна на првиот краен корисник. Меродавен е датумот на сметката за плаќање. Обратете се со овој гарантен лист и со оригиналната сметка кај продавачот или во најблиската овластена служба за односи со корисниците. Со оваа гаранција, законските права на купувачот во однос на продавачот остануваат непроменети.

ORIJINAL İŞLETİM TALİMATININ ÇEVİRİSİ




İçindekiler

1	İşletim kılavuzu hakkında.....	189
1.1	Başlık sayfasındaki semboller	189
1.2	İşaret açıklamaları ve sinyal kelimeler	189
2	Ürün tanımı	190
2.1	Amacına Uygun Kullanım	190
2.2	Olası öngörülebilir hatalı kullanım.....	190
2.3	Güvenlik ve korunma tertibatları	190
2.4	Cihazdaki semboller	190
2.5	Ürüne genel bakış.....	190
3	Güvenlik uyarıları	191
4	Montaj	191
5	Çalıştırma.....	191
5.1	Benzin alma	191
5.2	Yağ dolumu (resim G).....	191
6	Kullanım	192
6.1	İşletim hakkında genel ipuçları	192
6.2	Benzin dolumu (resim H)	192
6.3	Çalışma derinliğini ayarlama (resim I) 192	
6.4	Motorun çalıştırılması	192
6.5	Motorun kapatılması	192
6.6	Toplayıcıyı asma, askıdan alma	192
7	Bakım ve koruyucu bakım.....	192
7.1	Bıçak milini sökün (resim N)	193
7.2	Fan silindirini sökün	193
7.3	Bıçağı sökün (resim O).....	193
7.4	Hava filtresini temizleme veya değiş-tirme	193
7.5	Buji bakımı.....	193
7.6	Yağ değişimi	193
8	Depolama.....	193
9	İmha etme	193
10	Arızalar durumunda yardım.....	194
11	Müşteri hizmetleri/ Servis	194
12	Uyumluluk beyanı ile ilgili bilgi.....	194
13	Garanti	194

1 İŞLETİM KILAVUZU HAKKINDA

- Almanca versiyonda orijinal işletim talimatı söz konusudur. Tüm diğer dil versiyonları orijinal işletim talimatının çevirileridir.
- İşletim kılavuzunu daima cihaz hakkında bilgiye ihtiyaç duyduğunuzda içerisinden bilgi alacak şekilde saklayın.
- Cihazı sadece bu işletim kılavuzu ile başka kişilere verin.
- Bu işletim kılavuzunun içerisindeki güvenlik ve uyarı bilgilerini okuyun ve dikkate alın.

1.1 Başlık sayfasındaki semboller

Sembol	Anlam
	İşletime almadan önce bu işletim kılavuzunu dikkatlice okuyun. Bu, güvenli çalışma ve sorunsuz kullanım için ön koşuldur.
	İşletim talimatı
	Benzinli testereyi açık alevlerin ya da ısı kaynaklarının yakınında işletmeyin.

1.2 İşaret açıklamaları ve sinyal kelimeler

⚠ TEHLİKE! Gerçekleşebilecek tehlike durumunu gösterir – kaçınılmaz ise – ölüme ve ağır yaralanmalara neden olur.

⚠ UYARI! Olası bir tehlike durumunu gösterir – kaçınılmaz ise – ölüme ve ağır yaralanmalara neden olur.

⚠ DİKKAT! Olası bir tehlike durumunu gösterir – kaçınılmaz ise – hafif veya küçük yaralanmalara neden olur.

DİKKAT! Bir durumu gösterir – kaçınılmaz ise – maddi hasarlara neden olur.

ℹ BİLGİ Daha iyi anlaşılma ve kullanım için özel notlar.

2 ÜRÜN TANIMI

2.1 Amacına Uygun Kullanım

Bu cihaz özel alanda bulunan çimden bir zemini gevşetmek ve havalandırmak (kazıma) amacıyla belirlenmiştir ve sadece kuru, kısa kesilmiş çimde kullanılabilir. Bunu aşan başka bir uygulama amacına uygun olarak kabul edilmez.

Bu cihaz sadece özel alanda kullanım için öngörülmüştür. Her türlü diğer kullanım, ayrıca izinsiz değişiklikler ve eklemeler amacı dışında olarak algılanır ve garantinin geçersiz olmasına ayrıca uygunluğunu kaybetmesine ve üretici tarafından kullanıcının veya üçüncü şahısların hasar sorumluluğunu reddetmesine neden olur.

2.2 Olası öngörülebilir hatalı kullanım

- Cihazı yağmurlu havalarda veya ıslak çim üzerinde kullanmayın.
- Güvenlik tertibatları sökülmemeli ya da kopürülenmemelidir.

2.3 Güvenlik ve koruma tertibatları

Güvenlik şalter yayı

Cihaz, cihaz serbest bırakıldığında cihazı durdurun bir güvenlik şalter yayı ile donatılmıştır.

Açılır kapak

Cihaz açılır bir kapak ile donatılmıştır.

Optik güvenlik göstergesi (resim I)

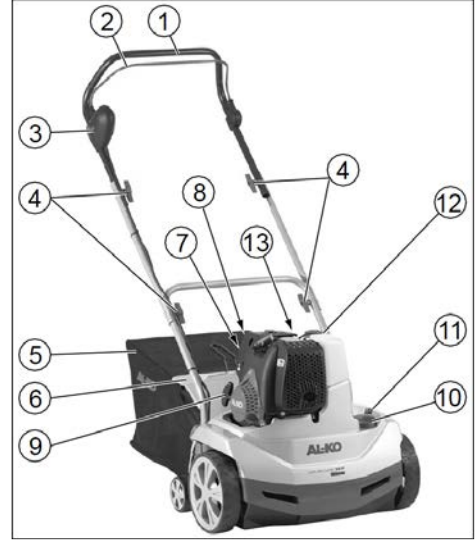
- Optik güvenlik göstergesi bıçak milinin sabitlemesini gösterir.
- Yeşil pim yakl. 5 mm görülür: bıçak mili doğru şekilde sabitlenmiş (resim I 1).
- Yeşil pim artık görülmez, kırmızı bir kenar görülür: bıçak milinin sabitlemesi gevşedi (resim I 2).
- Bıçak milinin sabitlemesi kontrol edilmeli ve vidalanmalıdır (resim N).

2.4 Cihazdaki semboller

Sembol	Anlam
	İşletme almadan önce kullanım kılavuzunu okuyun!
	Üçüncü kişileri tehlikeli alandan uzak tutun!
	Çalışmadan önce kesme cihazındaki buji fişini çekin!

Sembol	Anlam
	Dikkat tehlike! Elleri ve ayakları kesme tertibatından uzak tutun!
	Koruyucu gözlük takın! Kulaklık takın!

2.5 Ürüne genel bakış



No.	Yapı parçası
1	Yönlendirme çubuğu
2	Güvenlik yayı
3	Güvenlik şalteri
4	Yönlendirme çubuğunu katlamak için döner tutamaklar
5	Çim toplama haznesi
6	Çarpma klapesi
7	Primer düğme a "x 6"
8	Primer düğme b "x 10"
9	Marş tutamağı
10	Çalışma derinliği ayarı için döner şalter
11	Bıçak milini sabitleme göstergesi için yeşil pim

No.	Yapı parçası
12	Benzin deposu dolum ağızı
13	Yağ deposu dolum ağızı

3 GÜVENLİK UYARILARI

- Cihazı sadece teknik olarak kusursuz durumda kullanın
- Güvenlik ve koruma düzeneklerini devreden çıkarmayın
- Koryucu gözlük ve kulak tıkacı takın
- Uzun pantolon ve sağlam ayakkabı giyin
- Elleri ve ayakları kesme tertibatından uzak tutun
- El ve ayakları dönen parçaların yakınına getirmeyin
- Üçüncü kişileri tehlikeli alandan uzak tutun
- Yabancı cisimleri çalışma alanından uzaklaştırın
- Cihazın başından ayrılırken:
 - Motorun kapatılması
 - Kesme cihazının tamamen durmasını bekleyin
 - Buji fişini çekin
- Cihazı gözle kontrol edilemeyecek şekilde bırakmayın
- İşletim kılavuzu hakkında bilgisi olmayan çocuklar veya diğer kişiler cihazı kullanamaz
- Kullanan kişinin olması gereken en az yaş hakkındaki yerel belirlemelere dikkat edin

4 MONTAJ

Cihazı resim (resim A-F, P) doğrultusunda monte edin.

⚠ UYARI! **Tamamlanmamış montaj nedeni ile tehlike!** Montajı tamamlanmamış bir cihazın çalıştırılması ağır yaralanmalara neden olabilir.

- Cihazı sadece tamamen monte edilmiş durumda çalıştırın!
- Çalıştırmadan önce tüm güvenlik ve koruma ekipmanlarının yerinde ve çalışır durumda olduğunu kontrol edin!

5 ÇALIŞTIRMA

DİKKAT! Çalıştırmadan önce daima görsel kontrolde bulunun. Cihaz, gevşek, hasarlı veya yıpranmış kesme cihazı ve/veya sabitleme parçaları ile kullanılmamalıdır.

- Çalışma zamanlarına ilişkin ülkelere özel
- Motor üreticisinin ürünle birlikte verilen kullanım kılavuzunu daima dikkate alın.

Güvenlik

⚠ UYARI! **Yangın tehlikesi!** Benzin yüksek derecede tutuşabilir özellik taşıır!

- Benzini sadece bunun için tasarlanmış olan kaplarda muhafaza edin
- Yakıtı sadece açık havada doldurun
- Yakıt doldururken sigara içmeyin
- Motor sıcakken veya çalışırken yakıt deposunun kapağını açmayın
- Hasar görmüş yakıt deposunu veya yakıt deposu kapağını yenisi ile değiştirin
- Yalıt deposu kapağını sıkıca kapatın
- Benzinin dışarı akmış olması halinde
 - Motoru çalıştırmayın
 - Ateşleme denemesinde bulunmayın
 - Cihazı temizleyin

⚠ UYARI! **Zehirlenme tehlikesi!** Motoru hiç bir zaman kapalı mekanlarda çalıştırmayın.

5.1 Benzin alma

İlk çalıştırma öncesinde benzin ve yağ dolumu yapın.

Benzin:	Kurşunsuz normal benzin
Motor yağı:	bkz. motor üreticisi kullanım kılavuzu yağ: SAE 10W-30, dolum miktarı: maks. 0,25 l boş yağ deposunda

5.2 Yağ dolumu (resim G)

1. Kultivatörü yatay ayarlama:
 - Kultivatörü kırıştan arkaya eğin.
 - Kesme tertibatını alçaltma: Çalışma derinliği için döner şaltere basın ve seviye "5" konumuna getirin.
2. Yağ dolumu:
 - Yağ ölçüm çubuğunu çıkarın ve dolum ağzını yerleştirin.
 - Yağ doldurun (maks. 0,25 l boş yağ deposunda).
 - Dolum ağzını çıkarın ve yağ ölçüm çubuğunu yeniden takın.
3. Kesme tertibatını kaldırma: Çalışma derinliği için döner şaltere basın ve seviye "1" konumuna getirin.

DİKKAT! Cihaz hasar tehlikesi. Kesme tertibatı, cihaz indirilmiş kesme tertibatı ile sert bir yüzey üzerinden sürülürse hasar görür.

- Kesme tertibatını kaldırma: Çalışma derinliği için döner şaltere basın ve seviye "1" konumuna getirin.

6 KULLANIM

6.1 İşletim hakkında genel ipuçları

- Cihazı çalıştırmak için kesme cihazı tam hareket serbestliğine sahip olmalıdır
- Cihazı sadece yönlendirme çubuğundan yönetin. Bu şekilde güvenlik mesafesi de verilmiş olur.
- Egzoz ve motoru temiz tutma
- Yamaçlarda cihazın güvenli bir şekilde durmasına dikkat edin
- Her zaman eğim yönünün enine kazıyın
- Asla dik yamaçlarda kazıma işlemi yapmayın
- Kultivatörü sadece adım atma hızında kullanın
- Motor çalışırken cihazı hiçbir zaman devirmeyin veya taşımayın
- Uzman bir kişiye kontrol ettirin:
 - bir engelin üstünden geçildiğinde
 - Motorun aniden durmasından sonra
 - bıçak eğri olduğunda
 - bıçak mili eğri olduğunda
 - vantilatör kayışları kusurlu olduğunda

6.2 Benzin dolumu (resim H)

BİLGİ Depo kapağı benzin deposu üzerinde bulunur ve üstünde "Yakıt pompası" (benzin istasyonu) sembolü yer alır.

6.3 Çalışma derinliğini ayarlama (resim I)

DİKKAT! Cihaz hasar tehlikesi. Çalışma derinliği sadece motor kapalı olduğu ve bıçak mili durduğunda ayarlanmalıdır.

Bıçak milinin çalışma derinliği seçim çubuğunda ayarlanmalıdır.

1. Kultivatörü kırıştan arkaya eğin.
2. Döner şalteri aşağı bastırın ve seviye "1" konumuna çevirin.

Seçim çubuğundaki konular:

1 - 5 = Çalışma derinliği ayarı

BİLGİ Yeni bıçaklarda seçme çubuğunu maksimum 2 konumuna getirin!

Doğru çalışma derinliği şunlara göre belirlenir:

- çim durumu
- bıçaktaki yıpranma

Hatalı çalışma derinliğinde:

- mil hareketsiz kalır
- motor çekildiğinde gelmez

Bu durumda seçim çubuğunu daha düşük çalışma derinliğine çevirin.

BİLGİ Kazımadan önce çimi her zaman biçin.

BİLGİ Buji kablo bağlantı fişini bujiye takın!

6.4 Motorun çalıştırılması

yeniden çalıştırma durumunda, uzun bekleme sürelerinde ve 10 °C altındaki sıcaklıklarda:

1. Primer düğmeye "a" 6x basın. (resim K).
2. Primer düğmeye "b" 10x basın. (resim K).
3. Şalter düğmesine basın ve aynı zamanda motor şalter yayını üst gövde girişine doğru çekin ve sıkı tutun (resim L).

BİLGİ İşletim süresince motor şalter yayını sıkı tutun.

1. Marş halatını hızlıca dışarı çekin ve sonra ya vaşça tekrar sarılmasını sağlayın (resim M).
2. Motorun ısınmasını sağlayın.

BİLGİ İşletim sıcaklığındaki motorda primer düğmelere basılmamalıdır. Motorda sabit gaz ayarı bulunur. Devir sayısı ayarı yapılamaz.

6.5 Motorun kapatılması

1. Motor şalter yayını bırakın. (resim L).

UYARI! Kesik tehlikesi! Bıçak mili çalışmaya devam eder! Kapatıktan sonra hemen cihaza ellemeyin.

6.6 Toplayıcıyı asma, askıdan alma

1. Toplayıcıyı asmadan/askıdan almadan önce motoru kapatın.
2. Bıçak milinin durmasını bekleyin.

7 BAKIM VE KORUYUCU BAKIM

TEHLİKE! Bıçak milinden ve sıcak motor parçalarından dolayı yaralanma tehlikesi, koruyucu eldiven kullanın!

- Tüm bakım ve temizlik çalışmalarından önce buji soketini çekin! Milin durmasını bekleyin.
- Motor tamamen soğuyana kadar bekleyin.
- Koruyucu eldiven kullanın.
- Gövde açılmamalıdır.
- Sadece orijinal yedek parçaları kullanın.
- Yıpranmış veya hasar görmüş çalışma araçları ve pimlerini dengesizliğin önüne geçmek için sadece takım olarak değiştirin.
- Cihazı su ile hortum kullanılarak yıkamayın! İçeriye sızan su (ateşleme sistemi, karbüratör...) arızalara yol açabilir.
- Cihazı her kullanımdan sonra temizleyin (spatula, kumaş parçası vs.).

7.1 Bıçak milini sökün (resim N)

1. Yatağın vidasını (1) sökün.
2. Yatağın yarısını (2) yukarı katlayın.
3. Bıçak milini alt yatak yarısından kaldırın ve tahrik kısmından (3) çekip çıkarın.

Montaj bunun tam tersi sırada yapılır.

7.2 Fan silindirini sökün

Fan silindirini sökme ve çelik yay dişlerini yenileme bıçak miline benzer biçimde yapılır.

7.3 Bıçağı sökün (resim O)

BİLGİ Bıçakları sökmeden önce montaj konumlarına dikkat edin!

1. Altıgen vidayı (1) sökün.
2. Bilyalı yatağı (2) dikkatli bir biçimde milden (8) çekip çıkartın.
3. Basınç halkası (3), disk (4) ve kısa ara parçaları (5) milden çekip çıkartın.
4. Bıçak (6) ve uzun ara parçaları arka arkaya çekip çıkartın.

Montaj bunun tam tersi sırada yapılır.

7.4 Hava filtresini temizleme veya değiştirme

Motor üreticisinin kullanım kılavuzunda yer alan talimatları dikkate alın.

7.5 Buji bakımı

Motor üreticisinin kullanım kılavuzunda yer alan talimatları dikkate alın.

⚠ DİKKAT! Sıcak motor parçalarından dolayı yaralanma tehlikesi. Bujilerin değiştirilmesi veya temizlenmesi sırasında koruyucu eldiven kullanın!

7.6 Yağ değişimi

BİLGİ Eski yağı motor sıcak durumdayken tahliye edin. Sıcak yağ hızla ve tamamen akar.

1. Yağı toplamak için motorun altına uygun bir kap yerleştirin.
2. Yağ ölçüm çubuğunu çıkarın.
3. Dolum ağzını yerleştirin.
4. Cihazı gövde girişinden, giriş zeminde oluncaya kadar arkaya doğru devirin. Yağın tamamen akmasını sağlayın.
5. Cihazı ayağa kaldırın ve yatay şekilde ayarlayın. Yağ (SAE 10W-30, dolum miktarı: maks. 0,25 l) doldurun. Ayrıca bkz. bölüm "Yağ dolumu (resim G)".
6. Dolum ağzını çıkarın.
7. Yağ ölçüm çubuğunu yerleştirin.

BİLGİ Kullanılmış motor yağını çevre koşullarına uygun şekilde imha edin! Eski yağın kapalı bir kap içerisinde geri dönüşüm merkezine ya da müşteri hizmetleri noktasına ulaştırılmasını öneririz. **Eski yağ ile ilgili olarak yapılmaması gerekenler**

- çöpe atmayın
- kanalizasyona ya da gidere dökmeyin
- toprağa dökmeyin

Motor üreticisinin kullanım kılavuzunda yer alan talimatları dikkate alın.

8 DEPOLAMA

⚠ TEHLİKE! Dikkat Yanma / patlama tehlikesi! Motoru açık alevin veya ısı kaynaklarının önünde depolamayın.

- Motorun tamamen soğumasını sağlayın.
- Kultivatörü kuru bir mekanda saklayın.
- Yerden tasarruf edecek şekilde muhafaza etmek için üst girişteki kelebekli somunları çıkarın ve katlayın.

9 İMHA ETME



- Benzin ya da motor yağı ev atığına atılmaz, ayrı bir noktaya veya imha yerine atılmalıdır!
- Cihazı imha etmeden önce yakıt deposu ve motor yağı deposu boşaltılmalıdır!
- Ambalaj, cihaz ve aksesuarları geri dönüştürülebilir malzemeden üretilmiştir ve buna uygun bir şekilde imha edilmelidir.

10 ARIZALAR DURUMUNDA YARDIM

⚠ DİKKAT! Yaralanma tehlikesi. Keskin kenarlı ve hareketli parçalar yaralanmalara sebep olabilir.

- Bakım, koruyucu bakım ve temizlik çalışmalarında her zaman koruyucu eldiven takın!

i BİLGİ Bu tabloda açıklanmamış veya tarafınızdan giderilemeyen arızalar durumunda, lütfen müşteri hizmetlerine başvurun.

Arıza	Giderme
Motor çalışmıyor	<ul style="list-style-type: none"> ■ Benzin doldurun ■ Motor şalter yayını üst kirişe doğru bastırın ■ Bujileri kontrol edin, duruma göre yenileyin ■ Hava filtresini temizleyin
Silindir dönmüyor	Müşteri hizmetleri bölümünü arayın
Motor performansı azalıyor	<ul style="list-style-type: none"> ■ Düşük çalışma derinliği seçin ■ Yıpranmış bıçakları değiştirin ■ Çimleri biçin (çim yüksekliği çok fazla)
kültivatörün kötü performansı	<ul style="list-style-type: none"> ■ düşük çalışma derinliği seçin ■ Yıpranmış bıçakları değiştirin
<ul style="list-style-type: none"> ■ Gürültülü çalışma ■ Cihaz titriyor 	<ul style="list-style-type: none"> ■ Arızalı bıçaklar ■ Müşteri hizmetleri bölümünü arayın

11 MÜŞTERİ HİZMETLERİ/SERVİS

Garanti, onarım ya da yedek parçalarla ilgili sorularınız için en yakındaki AL-KO servis merkezine başvurun. İnternette bulabileceğiniz adresler: www.al-ko.com/service-contacts

Yedek parçalarla ilgili ayrıntılı bilgiler için: www.al-ko.com/spareparts

12 UYUMLULUK BEYANI İLE İLGİLİ BİLGİ

İşbu belgeyle piyasada satışta olan bu ürünün, uyumlaştırılmış AB yönetmeliklerinin, AB güvenlik

standartlarının ve ürüne özgü standartların gereksinimlerini yerine getirdiğini beyan ediyoruz. Uyumluluk beyanı işletim talimatının parçasıdır ve makineye eklenmiştir.

13 GARANTİ

Cihazdaki muhtemel malzeme veya üretim hatalarını, ayıplı maldan doğan hakların yasal zaman aşımı süresi içinde, kendi seçimine bağlı olarak onarım veya değiştirme yoluyla gideririz. Zaman aşımı süresi, her durumda ürünün satın alınmış olduğu ülkedeki hukuka göre belirlenir.

Garanti taahhüdümüz aşağıdaki durumlarda geçerlidir:

- Bu işletim talimatı dikkate alınmalıdır
- Amacına uygun kullanım
- Orijinal yedek parça kullanımı

Garanti aşağıdaki durumlarda geçerliliğini kaybeder:

- İzinsiz onarım denemeleri
- İzinsiz teknik değişiklikler
- Amacına uygun olmayan kullanım

Garanti dışında kalan hususlar şunlardır:

- Boyadaki, normal yıpranmaya bağlanabilecek olan hasarlar
- Yedek parça kartında [xxxxxx (x)] çerçeve ile işaretlenmiş olan aşınmaya tabi parçalar
- İçten yanmalı motorlar (burada ilgili motor üreticilerinin garanti hükümleri geçerlidir)

Garanti süresi, ilk nihai alıcının satın alımı ile başlar. Tarih ve satın alma belgesi belirleyicidir. Bu beyan ve orijinal satın alma belgesiyle beraber satıcınıza veya en yakın yetkili servis merkezine başvurun. Satın alan kişinin, satıcıya karşı ayıplı maldan doğan hakları bu beyan tarafından etkilenmez.

Russia

Импортер в Российской Федерации

ООО «АЛ-КО КОБЕР», 107553, г.Москва, ул.Большая Черкизовская, д.24а, стр.1, пом.76, тел. 8-800-550-1931,
info@al-ko.msk.ru

Ukraine

ТОВ АЛ-КО КОБЕР

вул. Броварська 156, 07442

с. Велика Димерка, Броварський район,
Київська область, Україна

Телефон/факс: +38 044 392-07-08 / 09

UK

Imported by: AL-KO Gardentech UK Ltd, Murray way, Wincanton, Somerset, BA9 9RS / UK | +44 (0) 1963 828055
shop.uk@al-ko.com | www.alko-garden.uk

AL-KO GERÄTE GmbH | Head Quarter | Ichenhauser Str. 14 | 89359 Kötz | Deutschland

Telefon: (+49)8221/203-0 | E-Mail: gardentech@al-ko.de | www.al-ko.com

AL-KO Service: www.al-ko.com/service-contacts