

# Mercedes-Benz X-Class



Bør ikke anvendes af børn under 3 år.  
Den maksimale belastning er 50kg.  
Produktet bør altid samles af en voksen.

**LÆS MANUALEN GRUNDIGT FØR BRUG**

Denne manual er lavet af Leggodt A/S

All rights reserved

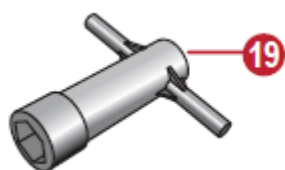
## Produktspecifikationer:

Anvendelsesalder	: 3+ år
Batteri	: 2WD: 12V 7Ah x1 4WD: 12V 10Ah x1
Ladetid	: 8-12 timer
Lader	: output DC12V1000mA
Belastningskapacitet	: 50kg
Dimensioner	: 140*76,2*64,3cm
Hastighed	: 2-8km/t
Motor	: 550-10000

## Komponentoversigt:

Nr.	Komponent	Antal		Bemærkning
		4WD	2WD	
1	Body	1	1	
2	Gearboks	4	2	
3	Drivhjul	4	2	
4	Ø12 spændeskive	6	6	
5	Låsemøtrik	4	4	
6	Fælg	4	4	
7	Forhjul	0	2	
8	Sæde	1	1	
9	Ø5x12 skrue	12	12	
10	Dør	2	2	
11	Sidespejl	2	2	
12	Rat	1	1	
13	M5x45 maskinskrue	1	1	
14	Ø5 møtrik	1	1	
15	Ladmur	1	1	
16	Støttebjælke	1	1	
17	Roll-bar	1	1	
18	Bagsmæk	1	1	
19	Skruenøgle	2	2	
20	Lader	1	1	
21	Fjernbetjening	1	1	

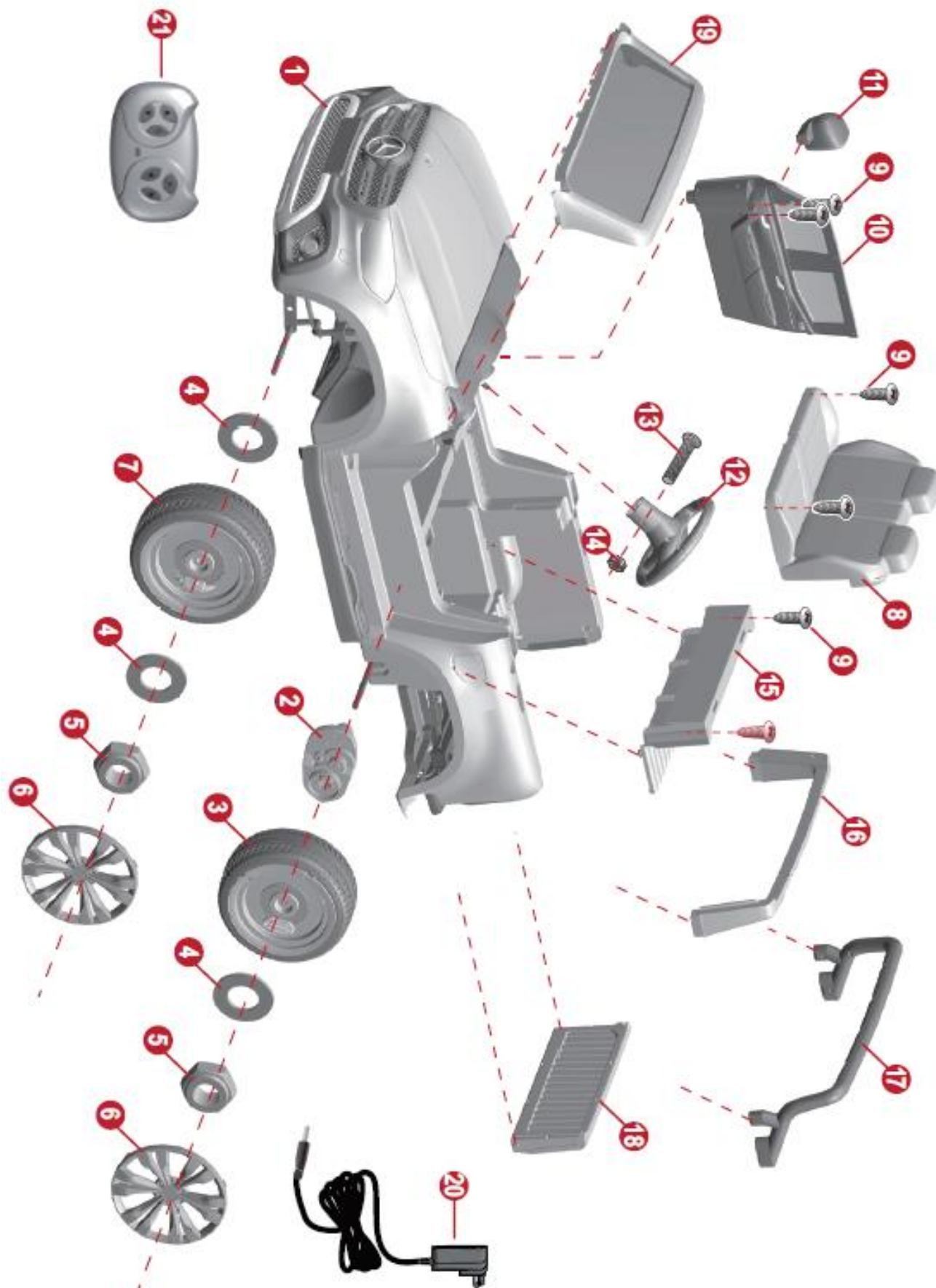
## Nødvendigt værktøj:



Skruenøgle



Skruetrækker (ikke inkluderet)



Denne manual er lavet af Leggodt A/S

All rights reserved

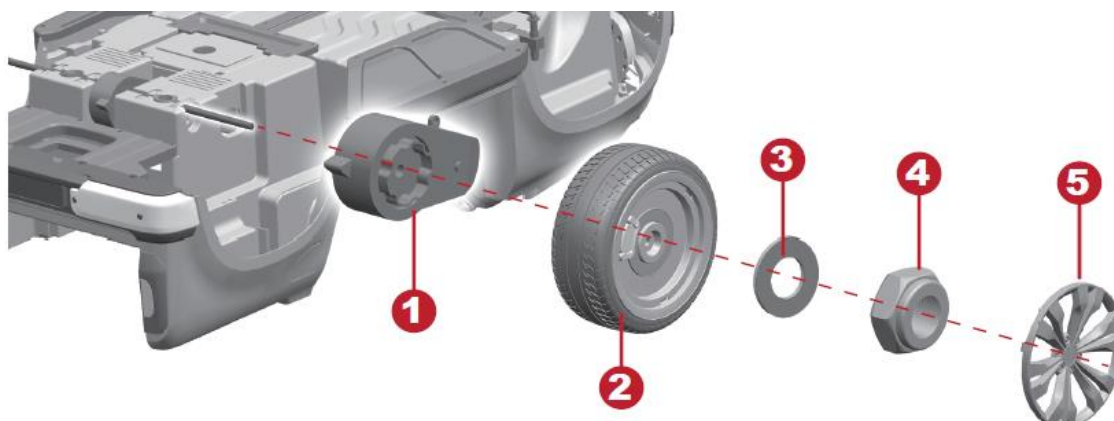
## Samleanvisning:

### Installation af hjul:

Vend først bilen på hovedet.

#### Baghjul:

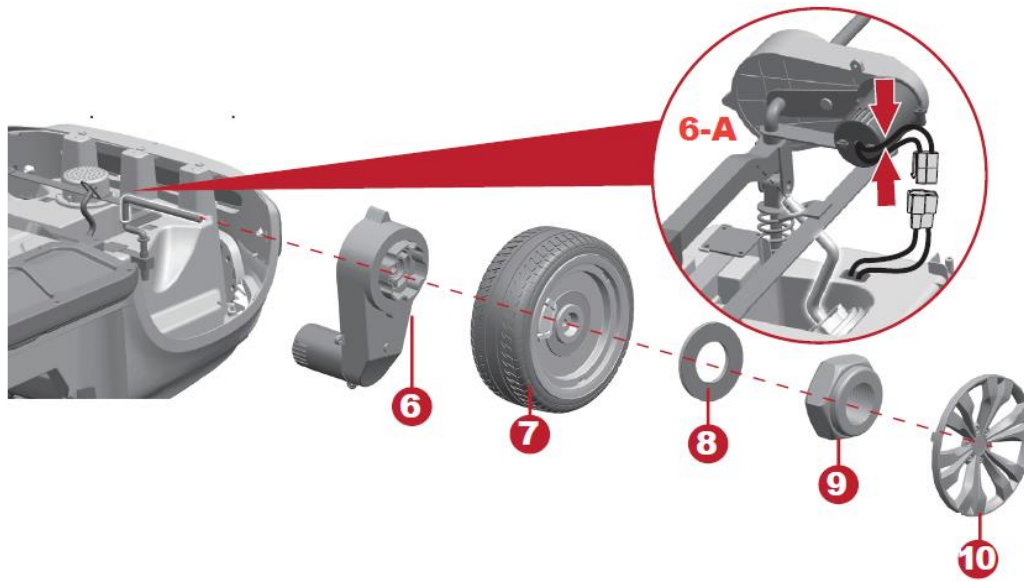
1. Montér først en gearboks på akslen (Bemærk at gearbokse med R skal monteres på højre side af bilen og gearbokse markeret med L på venstre side af bilen).
2. Montér så et drivhjul.
3. Montér en  $\varnothing 12$  spændeskive og en låsemøtrik.
4. Spænd møtrikken med en skruenøgle. Bemærk at der medfølger to skruenøgler så det er muligt at fastholde møtrikken på den modsatte side imens der spændes.
5. Klik til sidst en hjulkapsel på hjulet.



#### Forhjul:

Fjern først alle komponenter fra forakslen.

1. 2WD: Montér en  $\varnothing 12$  spændeskive på akslen.  
4WD: Montér en gearboks på akslen. Tilslut motoren til bilen som vist på figuren (6-A)
2. Montér et drivhjul.
3. Montér en  $\varnothing 12$  spændeskive.
4. Montér en låsemøtrik og spænd til med en skruenøgle.



### Installation af laddele:

Vend bilen så den står normalt.

1. Klik ladmuren fast som vist på figuren.
2. Fastgør med to  $\varnothing 4 \times 12$  skruer og spænd med en skruetrækker.
3. Klik støttebjælken på plads som vist på billedet.
4. Klik roll-baren på plads som vist på billedet.



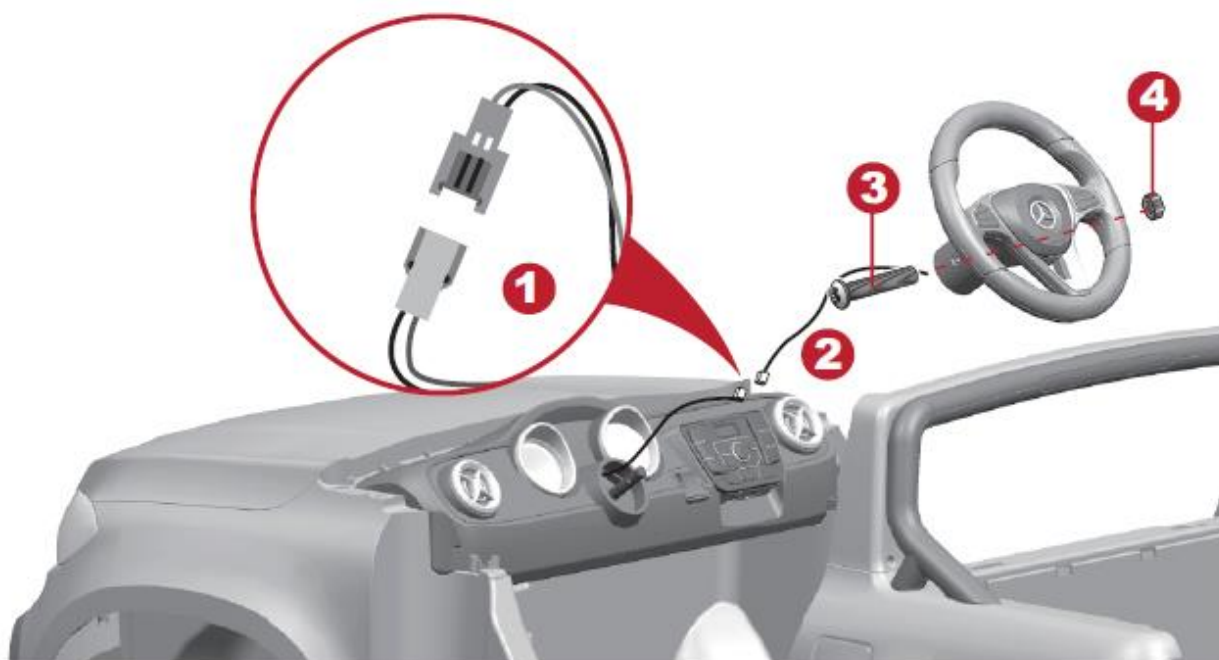
Denne manual er lavet af Leggodt A/S

All rights reserved

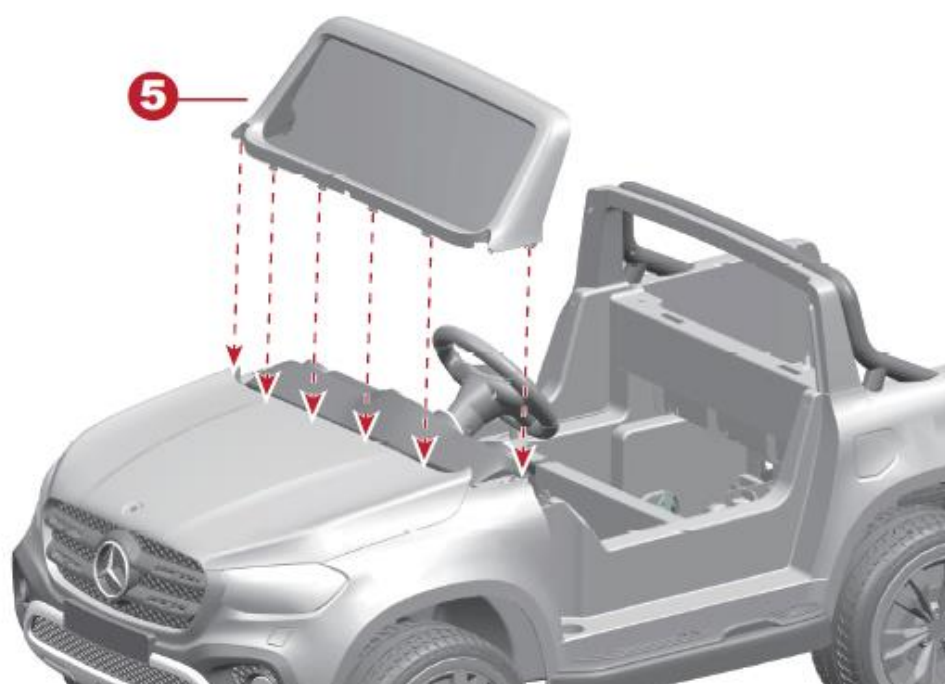


### Installation af rat og forrude:

1. Tilslut rattets terminal til bilens terminal som vist på billedet.
2. Påsæt rattet på styrepinden.
3. Montér en M5x40 maskinskruer.
4. Montér en møtrik på maskinskruen og spænd.



5. Placér forruden som vist på billedet og montér ved at give et hårdt tryk til der høres et klik.

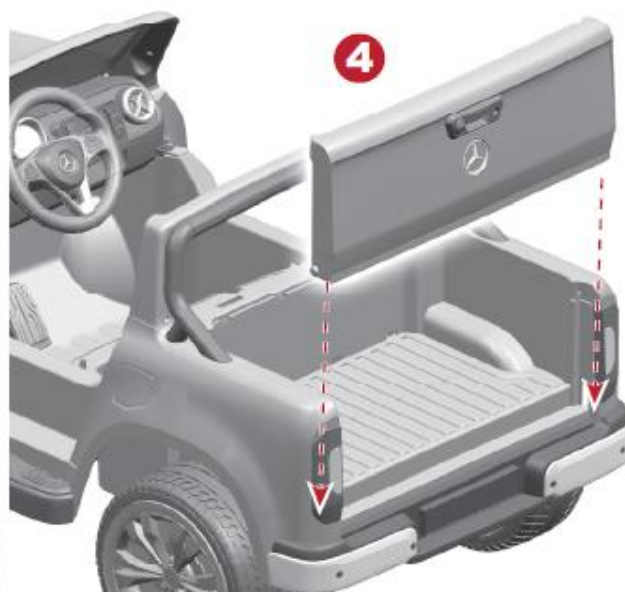
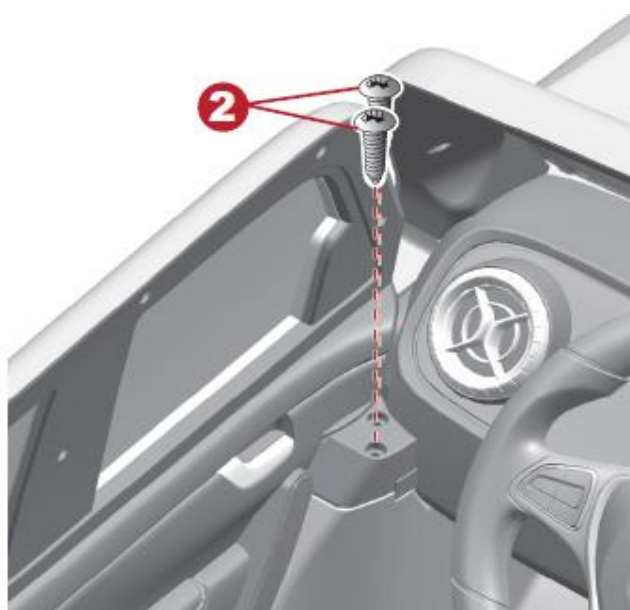
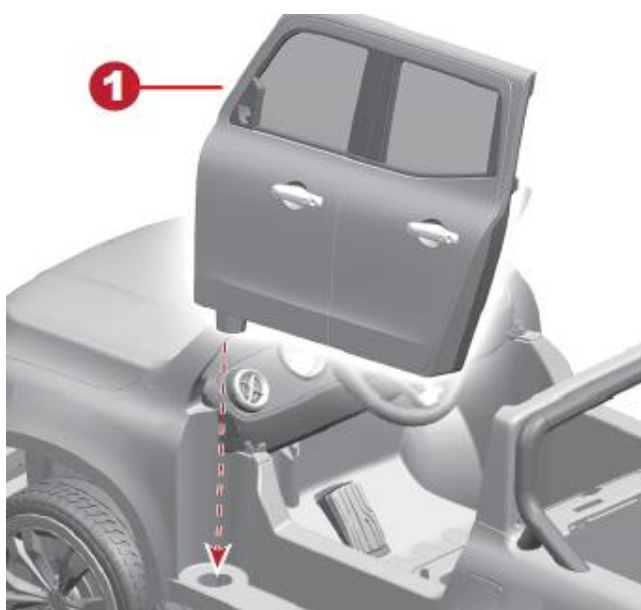


Denne manual er lavet af Leggodt A/S

All rights reserved

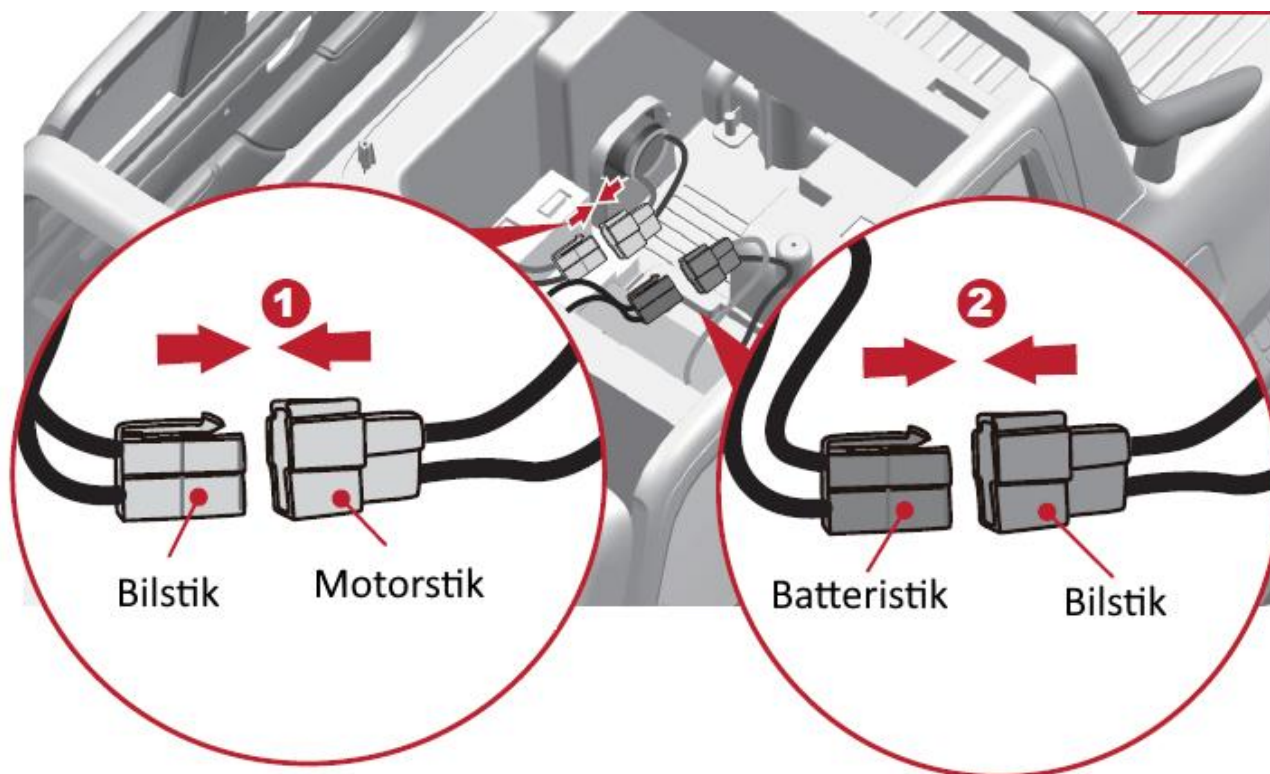
## Installation af sidespejle, bagsmæk og døre

1. Placér døren som vist på billedet.
2. Fastgør den med to  $\varnothing 4 \times 12$  skruer og spænd dem med en skruetrækker.
3. Klik sidespejlet på plads som vist på billedet.
4. Klik bagsmækken fast som vist på billedet.

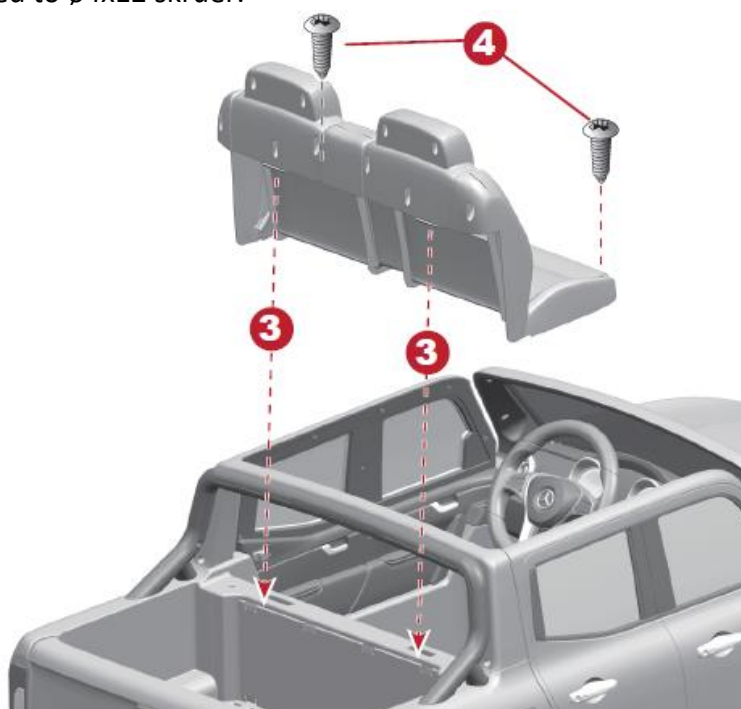




## Tilslutning af strøm og installation af sæde



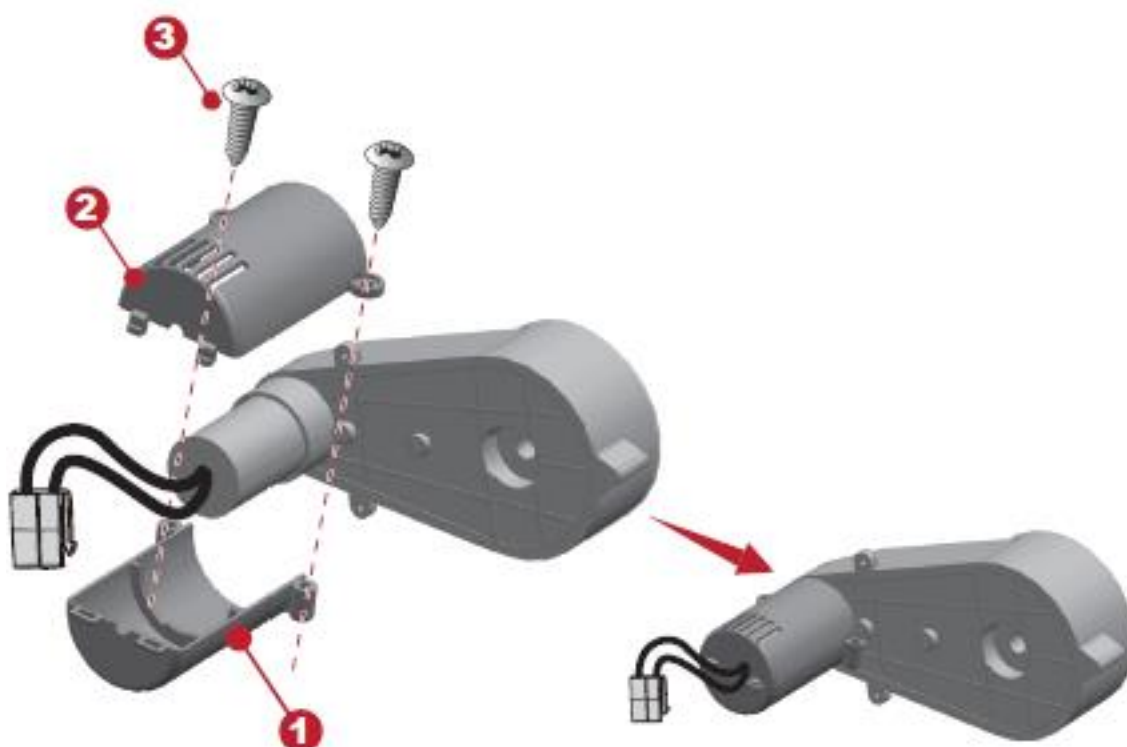
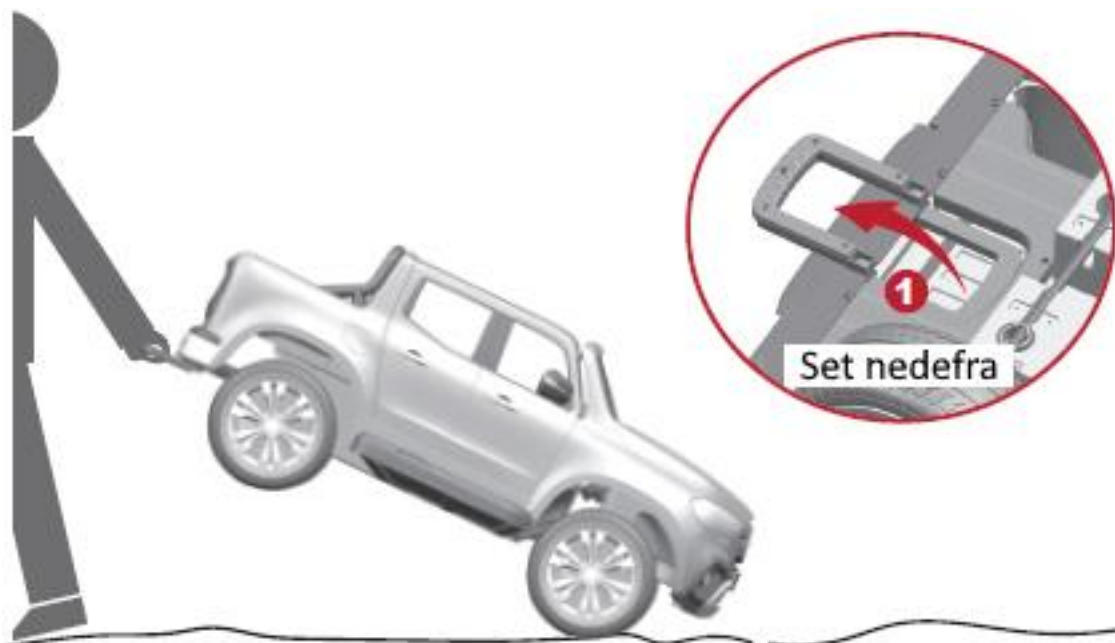
1. Tilslut bilstik til motorstik.
2. Tilslut batteristik til bilstik.
3. Placér sædet som vist på billedet.
4. Fastgør det med to  $\varnothing 4 \times 12$  skruer.



## Brug af trækhandtag og samling af motorhjul

1. Trækhandtaget er placeret under bagsmækken og kan slås ud.
2. Trækhandtaget kan benyttes til at slæbe bilen.

OBS: 4WD: For at undgå at beskadige motorerne bør bilen indstilles til 2WD før den slæbes.



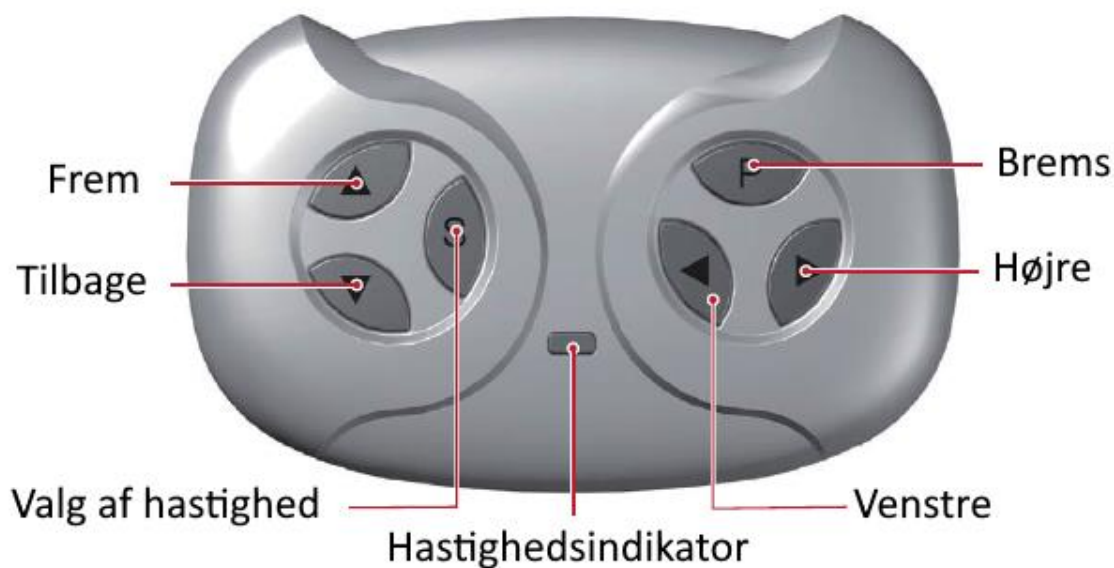
## Anvendelsesinstruktioner



1. Speeder
2. Horn
3. Næste/volumen+  
Hold inde for volumen+
- A. Tænd/sluk-kontakt: Hold inde 3 sekunder for at slukke.
- B. Frem/tilbage-kontakt  
Vælger om bilen skal køre fremad eller bagud.
- C. Display: Indikerer hvor meget strøm der er på batteriet når bilen holder stille.
- D. Lys: tænd/sluk
- E. Play/pause
- F. Forrige/volumen-
- G. Næste/volumen+
- H. Rocking mode
- I. USB-indgang
- J. AUX-indgang
- K. Musik-mode
- L. Skift mellem FM/USB/hukommelseskort/AUX/bluetooth  
I FM radio mode holdes "E" inde for at søge efter frekvenser.  
Hvis en telefon er tilsluttet via bluetooth kan opkald besvares gennem mikrofonen i instrumentbrættet.
- M. Indgang til hukommelseskort
- N. Ladeindgang



## Fjernbetjening



OBS: Fjernbetjeningen bruger to AAA batterier (ikke inkluderet).

1. Tilslut:  
Hold frem og tilbage-knapperne inde i 3 sekunder indtil hastighedsindikatoren blinker. Tænd derefter bilen og indikatoren stopper med at blinke.
2. Brems:  
Tryk på knappen for at stoppe bilen. Tryk igen på knappen når bilen skal køre.
3. Valg af hastighed:  
Vælger om bilen skal køre med lav, middel eller høj hastighed.  
(Dette virker ikke når bilen kører baglæns)

OBS:

1. Anvendes fjernbetjeningen ikke i 10 sekunder slukker den for at spare strøm.
2. Genopret forbindelse til bilen når der skiftes batterier i fjernbetjeningen.

## Sikkerhed

For at undgå skader:

- Der bør altid være en voksen til stede mens produktet bliver benyttet.
- Børn bør blive oplært i de mest basale kørselsteknikker for at undgå kollisioner.
- Børn bør blive udstyret med sikkerhedsudstyr som cykelhjelm og lignende mens de bruger produktet.
- Køb ikke i trafikerede områder eller i nærheden af vand.
- Brug altid sko mens produktet er i brug.
- Sørg for at barnet sidder korrekt i sædet.
- Bilen er ikke beregnet eller godkendt til at blive brugt i trafikken.
- Bilen er ikke udstyret med en bremse.

Bemærk at batteriet skal lade i 10 timer før produktet tages i brug første gang. Dette bør kun blive gjort af en voksen.

Tjek samtlige skruer, ledninger og elektronik regelmæssigt. Hvis noget er skadet, bør produktet ikke blive brugt før problemet er blevet løst.

### Reglement for sikker kørsel

- Brug ikke produktet i følgende områder: trafikeret vej, på trapper, på stejle overflader, nær vand, nær åben ild.
- Brug kun produktet på plane overflade såsom indenfor, på fliser eller på kortslået græsplæne.
- Brug ikke produktet i mørke, da der lettere kan opstå uforventede situationer. Brug kun produktet i dagslys eller i godt belyste områder.
- Der må ikke blive pillet ved det elektriske kredsløb.
- Lad ikke andre børn opholde sig nær de mekaniske dele under kørsel.
- Der er installeret sikkerhedsseler i bilen. Den skal først justeres til at passe barnet, og bør derefter altid tages i brug.



**KØR KUN PÅ PLAN GRUND**

**KØR IKKE I HØJT GRÆS**



## Opladning

Læs følgende punkter grundigt igennem før produktet oplades.

- For at undgå elektrisk stød og ilddannelse, så må kun den medfulgte oplader og batteri benyttes. Andre mærker kan forårsage ild og eksplosioner.
- Prøv aldrig på at modificere det elektriske kredsløb. Dette kan forårsage skade både på dig og produktet.
- Sørg for at batteriets terminaler aldrig kommer i direkte kontakt med hinanden, eller at kredsløbet på anden måde bliver kortsluttet.
- Hold batteriet og opladeren fri for vand og andre væsker.
- Løft aldrig batteriet med dets ledninger. Tag altid ordentligt fat på selve batteriet.
- Oplad kun batteriet i tørre områder.
- Prøv ikke på at åbne batteriet. Det indeholder stærke syrer.
- Prøv ikke på at åbne opladeren. Uisolerede kabler kan forårsage elektrisk stød.
- Lad aldrig børn oplade produktet alene. Det bør kun udføres af en voksen.
- Tab ikke batteriet, da dette kan skade det.
- Før batteriet oplades bør det tjekkes for skader og andre mangler. Hvis det er skadet må det ikke oplades.
- Lad ikke batteriet løbe helt tør for strøm, da dette reducerer dens levetid markant. Genoplad det mindst én gang månedligt, også selvom det ikke har været i brug i denne periode.
- Oplad ikke batteriet mens det står på hovedet.
- Spænd altid batteriet ordentligt fast i dens beholder, da den ellers kan skabe ubalance og vælte bilen.

Informationer:

- Husk at bilen skal være slukket under opladning.
- Batteriet bør oplades i 10 timer før produktet tages i brug første gang.
- Efterfølgende opladninger tager 8 – 10 timer. Lad ikke produktet oplade længere end dette.
- Hvis bilen begynder at køre langsommere, er det typisk et tegn på at batteriet trænger til en opladning.

## Batteri information

- Ikke-genopladelige batterier kan ikke genoplades.
- Genopladelige batterier må kun genoplades af en voksen.
- Bland ikke nye og gamle batterier; ej heller forskellige typer af batterier som alkaline, karbon-zink og nikkel-cadmium.
- Indsæt batterierne med den rigtige polaritet.
- Fjern batterierne hvis produktet ikke skal bruges i en længere periode. Fjern straks gamle og døde batterier.
- Kortslut aldrig batteri terminalerne

## Problemløsning

Problem	Årsag	Løsning
Bilen kan ikke køre	Batteriet mangler strøm	Genoplad batteriet.
	Sikringen er sprunget	Sluk bilen i mindst fem minutter.
	Løse ledninger	Tjek at samtlige ledninger sidder ordentligt fast.
	Dødt batteri	Erstat batteriet med et nyt.
	Det elektriske kredsløb er skadet	Send produktet til reparation.
	Motoren er skadet	Send produktet til reparation.
Bilen virker ikke særligt længe ad gangen	Batteriet bliver ikke fuldt opladt	Tjek at ledningerne er ordentligt forbundne til batteriet og genoplad det.
	Gammelt batteri	Erstat batteriet med et nyt.
Bilen kører med ujævne bevægelser	Batteriet mangler strøm	Genoplad batteriet.
	Gammelt batteri	Erstat batteriet med et nyt.
	Bilen er overbelastet	Reducer vægten. Bæreevnen er 30kg.
	Bilen bliver brugt i forkerte omgivelser	Find et andet område at køre med bilen i.
Bilen har brug for et skub for at komme i gang	Løse ledninger	Tjek at samtlige ledninger sidder ordentligt fast.
	Motoren er skadet	Send produktet til reparation.
Det er svært at skifte gear	Forsøg på at skifte gear mens bilen er i bevægelse	Bilen skal holde <i>helt</i> stille når der skiftes gear.
Mærkelige mekaniske lyde fra motoren eller gearkassen	Gearene er skadet	Send produktet til reparation.
	Motoren er skadet	Send produktet til reparation.
Batteriet vil ikke oplade	Løse ledninger	Tjek at samtlige ledninger sidder ordentligt fast.
	Opladeren ikke sat i	Tjek at opladeren er koblet til som den skal.
	Opladeren er skadet	Erstat opladeren.
Opladeren bliver varm under opladning	Dette er normalt	Ingen handling påkrævet.

## Vedligeholdelse

- Tjek samtlige skruer periodisk, og spænd dem efter behov.
- Tjek bilens plastikkomponenter ofte for skader.
- Bilens mekaniske dele kan smøres med olie hvis det bliver nødvendigt.
- Opbevar produktet indendørs for at beskytte det mod vejret.
- Hold produktet væk fra varme genstande som komfur og lignende.
- Rengør ikke produktet med en haveslange, og brug ikke sæbe. En tør klud er nok. Der kan eventuelt benyttes møbelpuds uden voks. Brug ikke bilvoks.

Kør ikke i regn, sne, sand og grus, da det kan skade bilen.

Hvis produktet ikke skal bruges i en længere periode bør alle ledningerne frakobles.