

LEDNINGSFRI OG GENOPLADELIG

Mini støvsuger

USB-C



SGS471

Mange tak, fordi du har købt dette produkt. For at sikre en sikker håndtering af dette produkt, bedes du læse denne brugsanvisning før brug. Efter at have læst denne vejledning, bedes du opbevare den et sikkert sted til fremtidig reference.

Forkert håndtering af produktet – kan forårsage brand, elektrisk stød og funktionsfejl.

Bemærk venligst, at vi ikke er ansvarlige for nogle ulykker i forbindelse med brugen af dette produkt.



ADVARSEL - læs venligst disse inden brug!

Brug ikke dette produkt til andre formål end det tilsigtede. Benyt aldrig dette produkt under følgende forhold for at undgå risiko for elektrisk stød/funktionsfejl.

- Brug ikke støvsugeren til genstande, der indeholder fugt.
- Rør ikke støvsugeren med våde hænder.
- Benyt ikke støvsugeren omkring eller på fugtige steder.
- Vask eller rengør ikke dette produkt med vand.
- Vær meget forsigtig med ikke at lade vand eller støv trænge ind i selve støvsugeren eller ladestikket.

Dette produkt indeholder et lithiumbatteri. Lithium-batterier kan være sårbare over for overopladning, varme, stød osv., Vær påpasselig med opbevaring og håndtering af støvsugeren – og undgå at den får stød eller tryk – dette kan medføre funktionsfejl. Ved overophedning – da afbryd brugen med det samme.

Brug, opbevar eller efterlad ikke produktet i nærheden af ild, i nærheden af et varmelegeme, i direkte sollys, i direkte sol eller andre steder, hvor støvsugeren er udsat for høje temperaturer.

Hvis nogen af følgende funktionsfejl sker, skal brugen straks afbrydes.

- Unormal støj.
- Røg eller kraftig lugt under brug eller opladning.
- Selve støvsugeren er deformeret eller unormal varm.

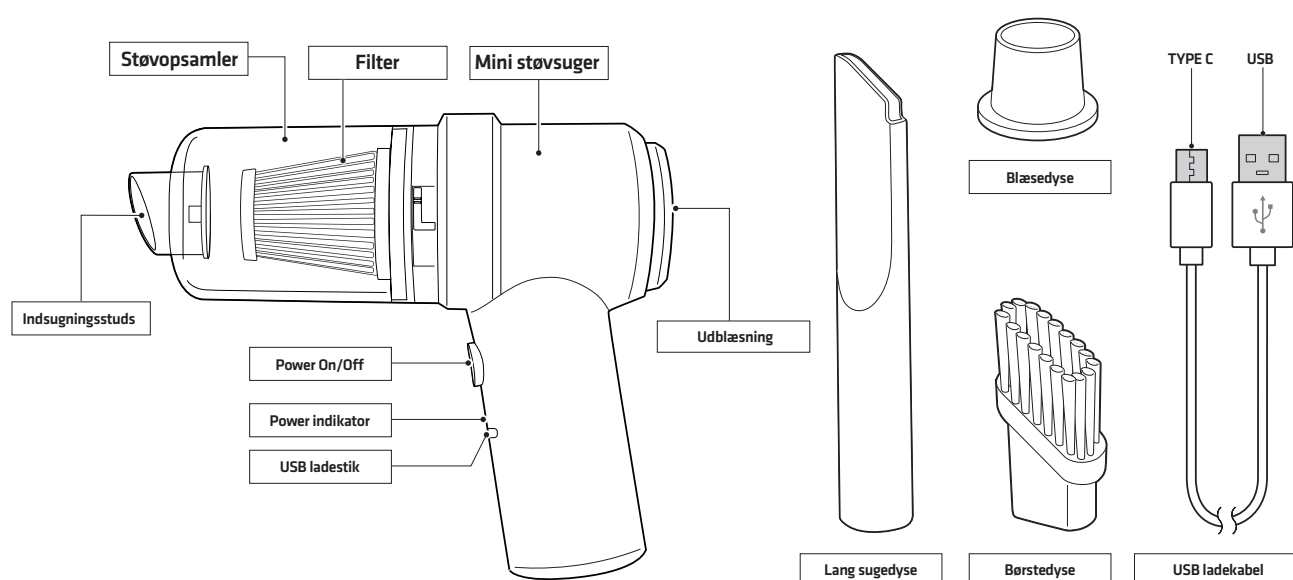
Mini støvsuger

BEMÆRK - læs venligst disse inden brug!

Produktet kan blive let opvarmet under brug, hvilket ikke er unormalt, men er produktet usædvanligt varmt – dvs. hvis man ikke kan røre – så skal brugen straks stoppes.

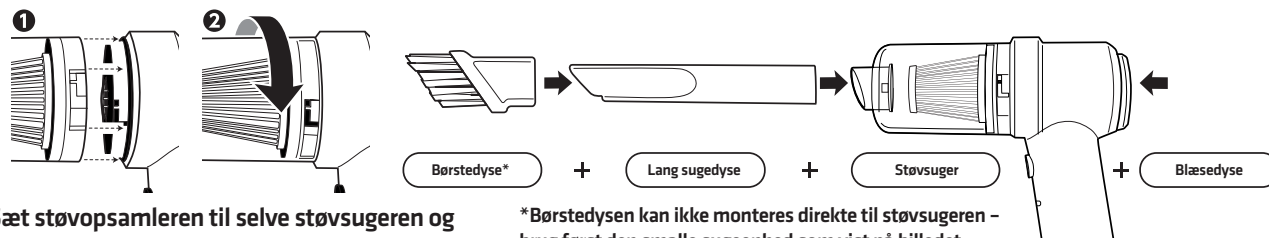
- Undlad at tabe støvsugeren eller kaste med den.
- Indsæt filter og opsamleren korrekt.
- Undgå at blokere luftventilatoren under brug.
- Støvsugeren må ikke bruges i nærheden af åben ild, benzin, petroleum samt diverse gasser.
- Støvsugeren må ikke bruges til brændende cigaretter eller fugtige steder eller produkter som er fugtige.
- Undgå at oplade produktet, hvis der er støv eller snavs på USB kablet eller i selve USB stikket.
- Vær forsigtig, når selve USB kablet sættes i støvsugeren - undgå at bruge magt - hold gerne fast i selve USB kablet - når du sætter det i støvsugeren.
- Der kan opstå funktionsfejl, ild eller anden fejl, hvis USB kablet ikke bliver behandlet korrekt og forsigtigt. Ved rensning af kablet – brug altid vand.
- I perioder – hvor produktet ikke er i brug – da skal støvsugeren opbevares utilgængeligt for små børn, undgå direkte sol, undgå høje temperaturer og høj luftfugtighed. Produktet ikke er i brug i længere tid, skal det opbevares utilgængeligt for små børn, undgå høje temperaturer og høj luftfugtighed – ved bortskaffelse – da følg de lokale myndigheders anbefaling for elektriske produkter.
- Batteriet taber betydelig kraft – hvis det ikke har været opladet over en længere periode.
- Hvis ladetiden eller batteriets levetid under brug bliver markant kortere – er det et tegn på, at batteriets levetid er nået til ende.

Pakken indeholder:



Mini støvsuger

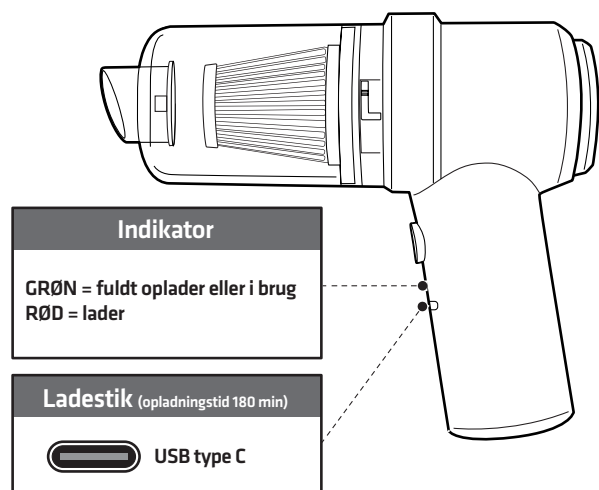
Monteringsvejledning:



Sæt støvopsamleren til selve støvsugeren og skru det i samme retning som vist på billedet. Den skal klikke for at den er korrekt samlet.

*Børstedysen kan ikke monteres direkte til støvsugeren - brug først den smalle sugeenhed som vist på billedet

Opladning:



Sæt USB kablet til opladning i stikket på forsiden af støvsugerens håndtag - og tilslut det til en USB port på en computer eller anden enhed - for at starte opladningen.

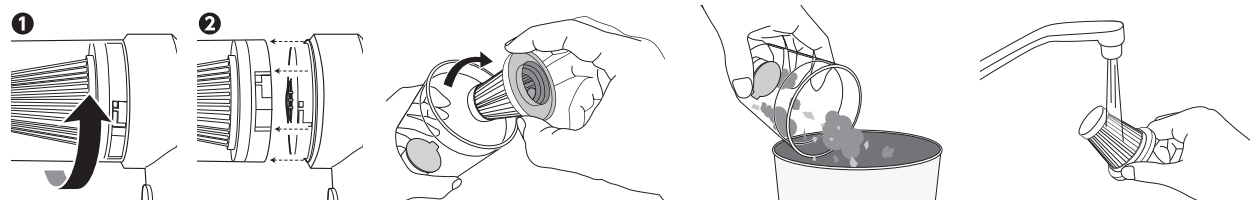
Sæt USB kablet til opladning i stikket på forsiden af støvsugerens håndtag - og tilslut det til en USB port på en computer eller anden enhed - for at starte opladningen.

Hvis produktet er helt tomt for strøm, så tager ladeprocessen længere tid end normalt.

Brug kun 5V 0.5A ladekabel - ellers risikeres funktionsfejl eller overophedning.

Batteriet kan ikke udskiftes - når det mister kapacitet.

Rengøring:



1. Fjern støvopsamleren
2. Fjern filteret fra støvopsamleren
3. Rengør støvopsamleren Cleaning the dust cup
4. Rengør filteret med vand

Rengør filter og opsamleren jævnlgt.

Filteret skal være 100% tørt inden det sættes i opsamleren igen og støvsuger bruges.

Selve støvsugeren kan tørres af med en klud, hvis den er blevet beskidt.

Mini støvsuger

Fejlfinding:

Hvis produktet ikke virker – tjek om det er slukket.
Nedsat sugefunktion – da rengør filter og opsamleren.

Tekniske info:

Lader:	USB-C (5V 0.5A)
Batteri:	1 stk. 18650 Li-ion battery (1200mAh)
Opladningstid:	ca. 180 minutter
Levetid batteri:	ca. 300 opladninger
Driftstid:	10 minutter
Kapacitet:	90 ml
Størrelse:	B16.5 x D6 x H15 cm
Vægt:	240g
Materiale:	PP, PS, silikone



Elektrisk og elektronisk udstyr (EEE) indeholder materialer, komponenter og stoffer, der kan være farlige og skadelige for menneskers sundhed og for miljøet, når affaldet af elektrisk og elektronisk udstyr (WEEE) ikke bortskaffes korrekt. Produkter, der er mærket med nedenstående "overkrydsede skraldespand", er elektrisk og elektronisk udstyr. Den krydsede skraldespand symboliserer, at affald af elektrisk og elektronisk udstyr ikke må bortskaffes sammen med usorteret husholdningsaffald, men skal indsamles særskilt.

Til dette formål har alle kommuner etableret indsamlingsordninger, hvor affald af elektrisk og elektronisk udstyr gratis kan afleveres af borgerne på genbrugsstationer eller andre indsamlingssteder eller hentes direkte fra husholdningerne. Nærmere information skal indhentes hos kommunens tekniske forvaltning.