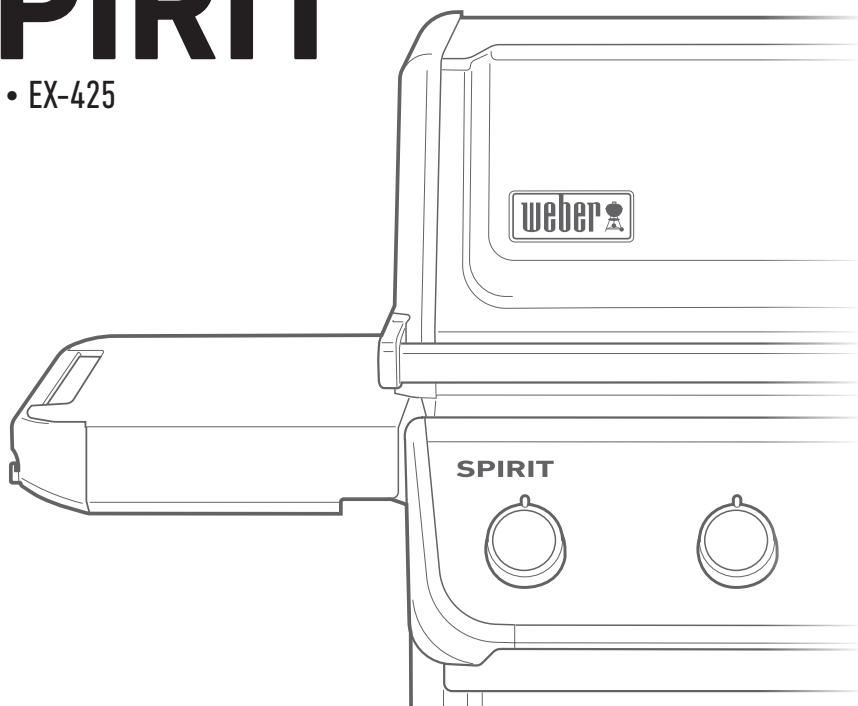


# SPIRIT

EX-325 • EX-425



## MONTERINGSVEILEDNING

SAMLEVEJLEDNING

KOKOAMISOHJE

KOKKUPANEKUJUHEND



**BILT**®

Download on the  
App Store

GET IT ON  
Google Play

**8659033**

081225  
NO / DA / FI / ET



**NO**

- △ Kutt alle fire hjørner av esken og brett ned sidene.
- △ Monter grillen på en flat, jevn og myk overflate.
- △ Fjern plastfolien fra deler av rustfritt stål før montering.
- △ Bruk ikke elektriske verktøy under monteringen.
- △ To personer kreves til monteringen.
- △ Det kan være visuelle forskjeller mellom illustrasjonene og modellen du har kjøpt.
- △ Hold alltid lokket lukket under montering eller når du flytter grillen.

**DA**

- △ Klip alle fire hjørner af kassen, og fold siderne ned.
- △ Saml grillen på en flad, plan og blød overflade.
- △ Fjern beskyttelsesfilmen fra de rustfrie dele, inden de monteres.
- △ Brug ikke elektriske værktøjer ved samling af grillen.
- △ Der skal to personer til at samle grillen.
- △ Der kan være små visuelle forskelle mellem illustrationerne og den model, du har købt.
- △ Hold altid låget lukket, når du samler eller flytter grillen.

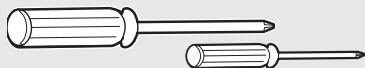
**FI**

- △ Leikkaa laatikko auki kaikista neljästä kulmasta ja taita sivut auki.
- △ Aseta grilli vaakasuoralle, tasaiselle ja pehmeälle alustalle.
- △ Irrota teräsosien suojakalvot ennen grillin asennusta.
- △ Älä käytä kokoamisessa sähkötyökaluja.
- △ Kokoamiseen tarvitaan kaksi henkilöä.
- △ Ostettu malli saattaa erota tämän ohjeen kuvista.
- △ Pidä kansi aina kiinni, kun asennat tai siirrät grilliä.

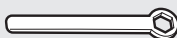
**ET**

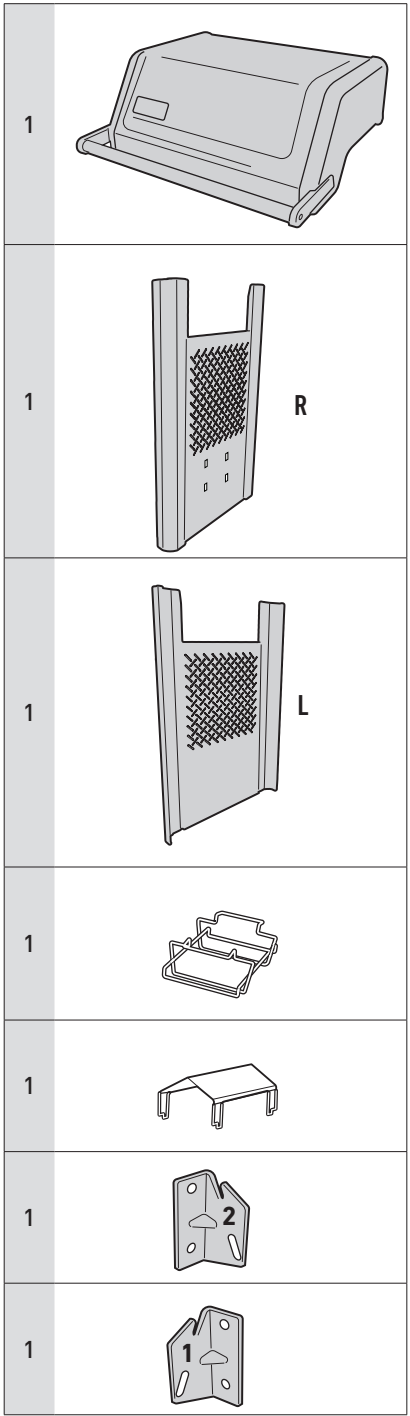
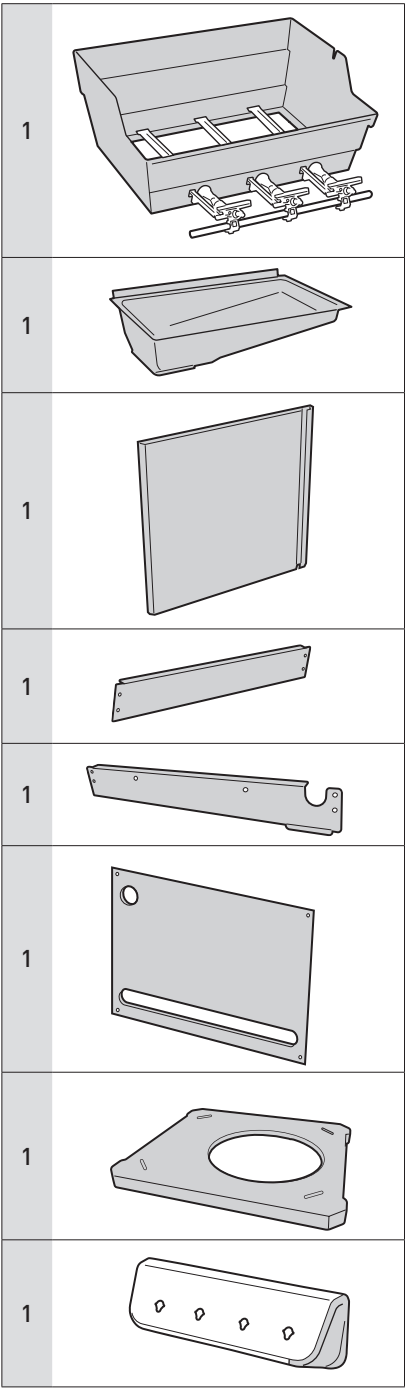
- △ Lõigake lahti kartongümbriise kõik neli nurka ja murdke küljed alla.
- △ Pange grill kokku lamedal, horisontaalsel ja tasasel pinnal.
- △ Eemaldage enne paigaldamist roostevabast terasest osadelt kaitsekile.
- △ Ärge kasutage kokkupanemiseks elektritööriistu.
- △ Kokkupanekuks on vaja kahte inimest.
- △ Jooniste ja ostetud mudeli vahel võib olla visuaalseid erinevusi.
- △ Grilli kokkupaneku ja teisaldamise ajal peab kaas olema suletud.


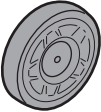





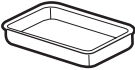

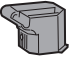
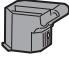

**NØDVENDIGE VERKTØY:**  
**NØDVENDIGE VÆRKTØJER:**  
**TARVITTAVAT TYÖKALUT:**  
**VAJALIKUD TÖÖRIISTAD:**

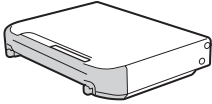
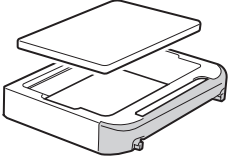
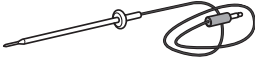


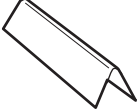


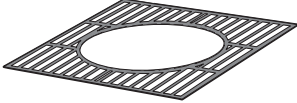


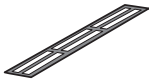
**INKLUDERTE VERKTØY:**  
**MEDFØLGENDE VÆRKTØJER:**  
**SISÄLTÄVÄT TYÖKALUT:**  
**KAASASOLEVAD TÖÖRIISTAD:**

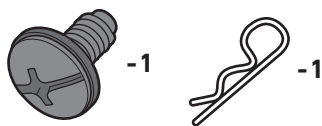
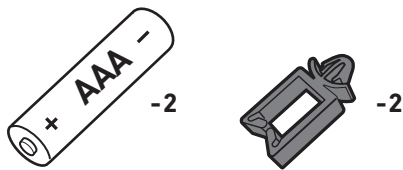
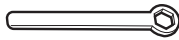
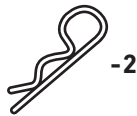
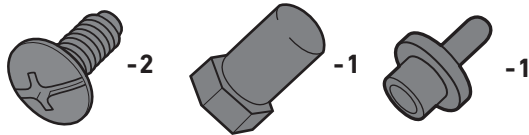
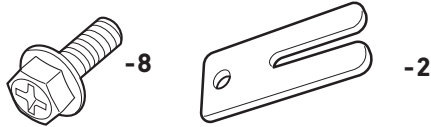
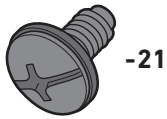




1	
2	
2	
1	
1	
1	
1	
1	
1	
1	
1	
2	

1	
1	
1	

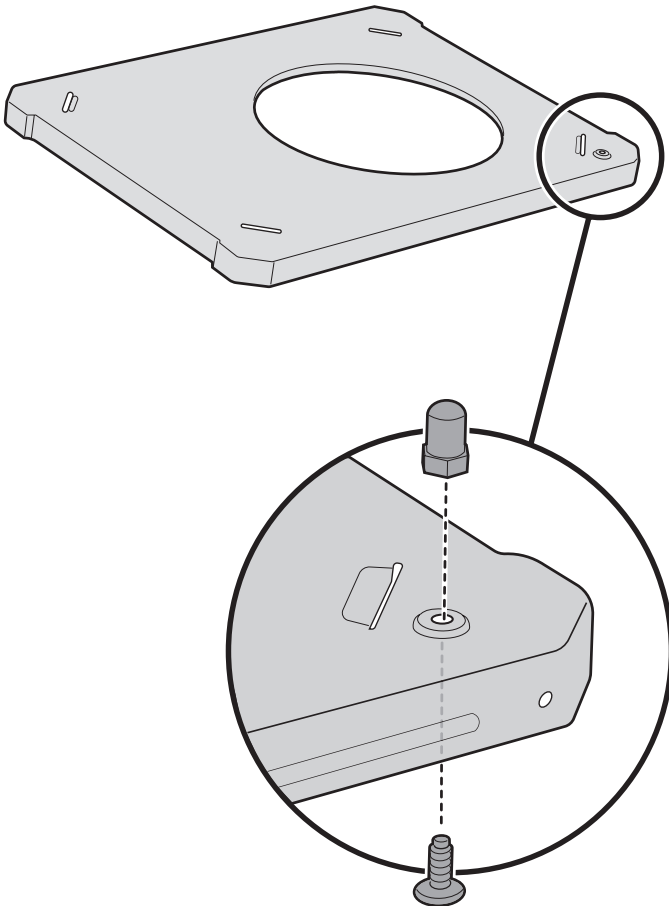
325	425	
3	4	
1	2	
2	2	
1	1	
1	1	
0	1	
1	0	



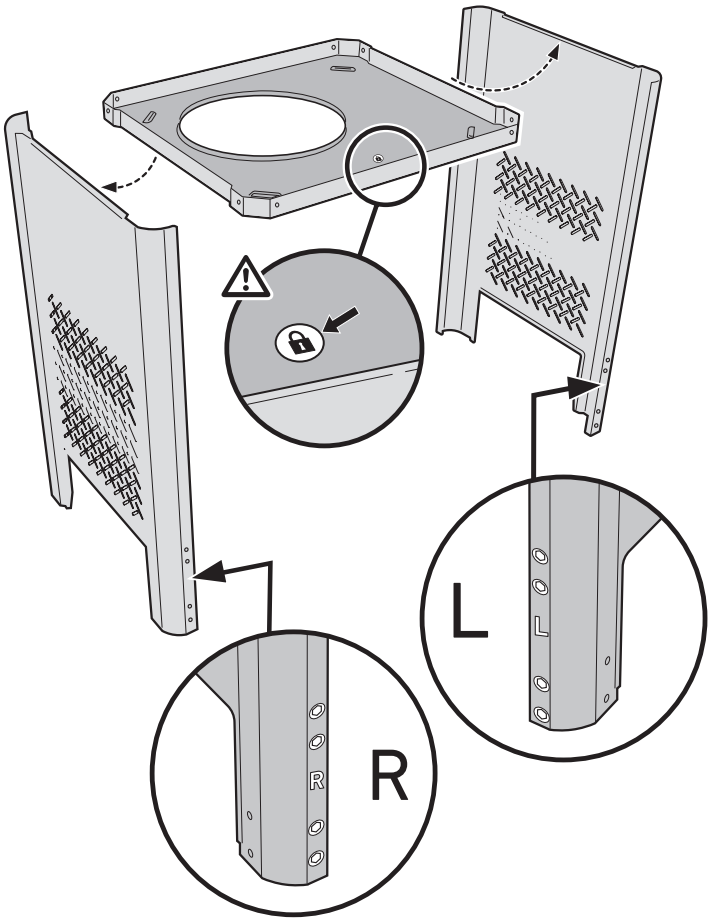
- Reservedeler
- Ekstra skruer og beslag
- Lisäosat
- Lisatarvikud

**1**

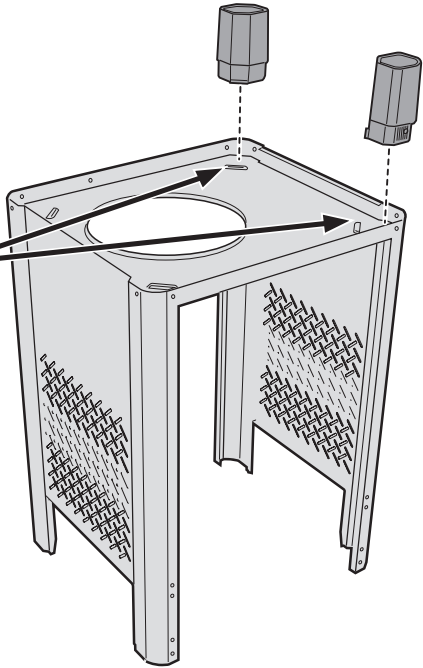
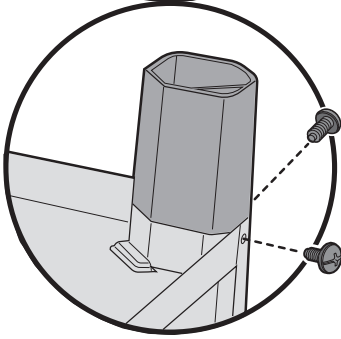
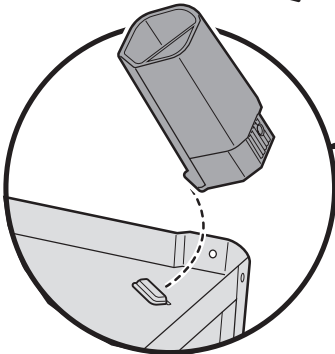
- ⚠ Monter grillen på et flatt, jevnt og mykt underlag.
- ⚠ Saml grillen på en flad, plan og blød overflade.
- ⚠ Kokoa grilli vaakasuoralla, tasaisella ja pehmeällä alustalla.
- ⚠ Pange grill kokku lamedal, horisontaalsel ja tasasel pinnal.

**2**

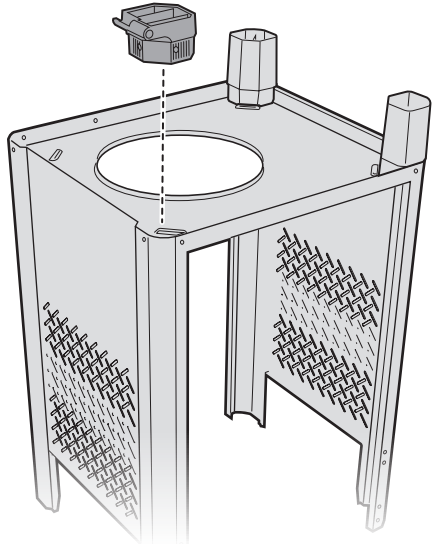
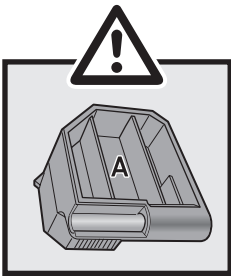
3



4

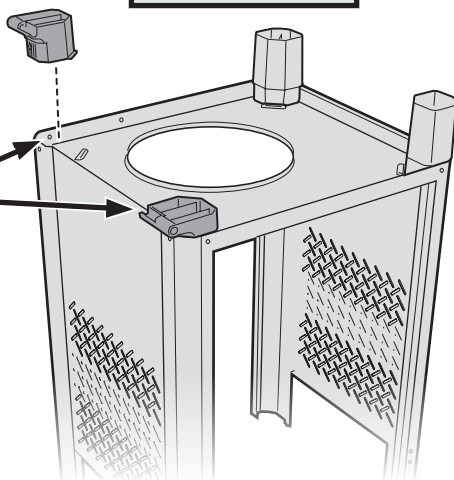
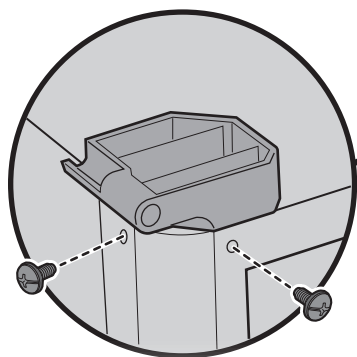
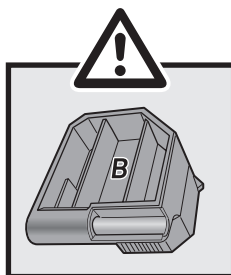
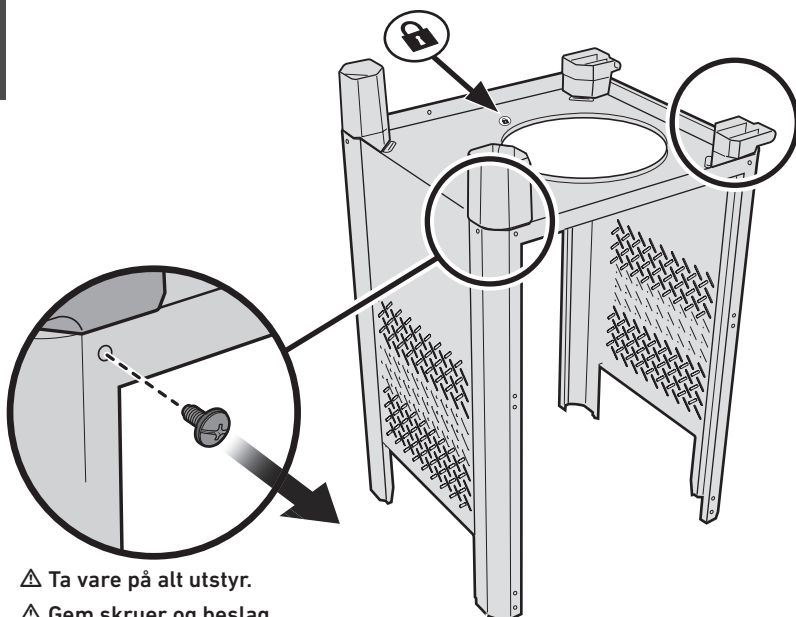


5



**6**

-4

**7**

- ⚠ Ta vare på alt utstyr.
- ⚠ Gem skruer og beslag.
- ⚠ Ota ruuvit ja mutterit talteen.
- ⚠ Hoidke tarvikud alles.

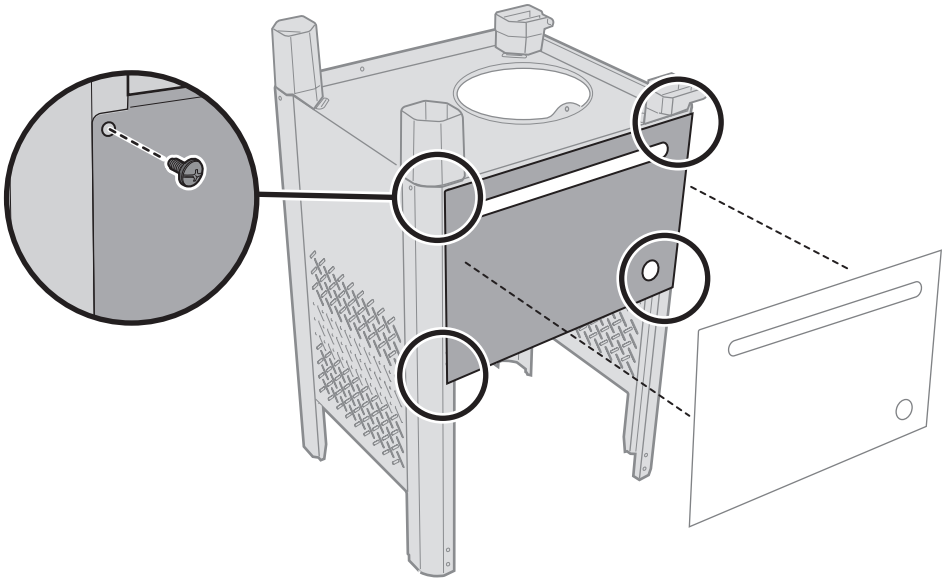
8



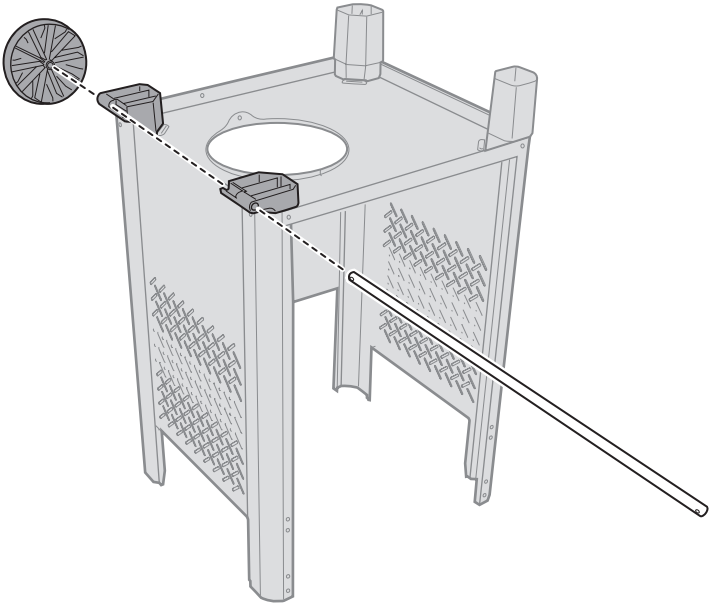
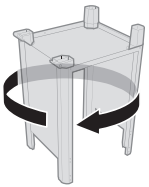
-2



-2



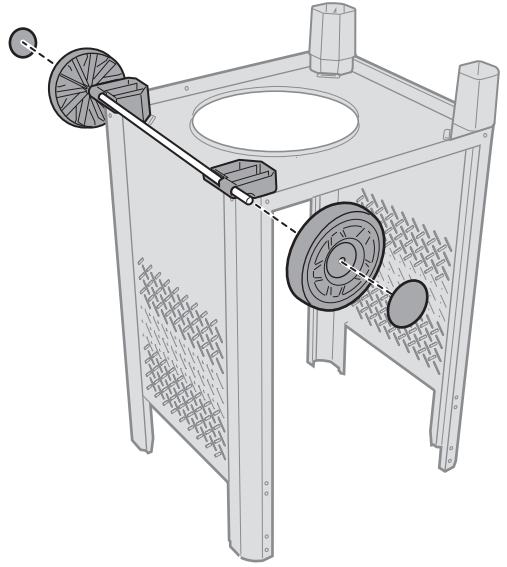
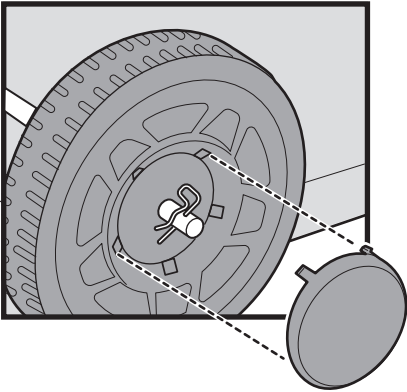
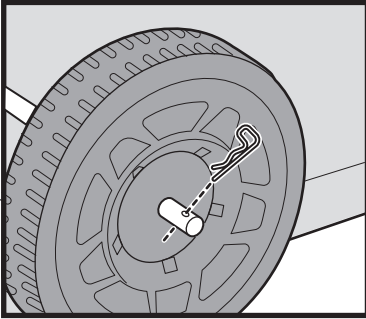
9



10



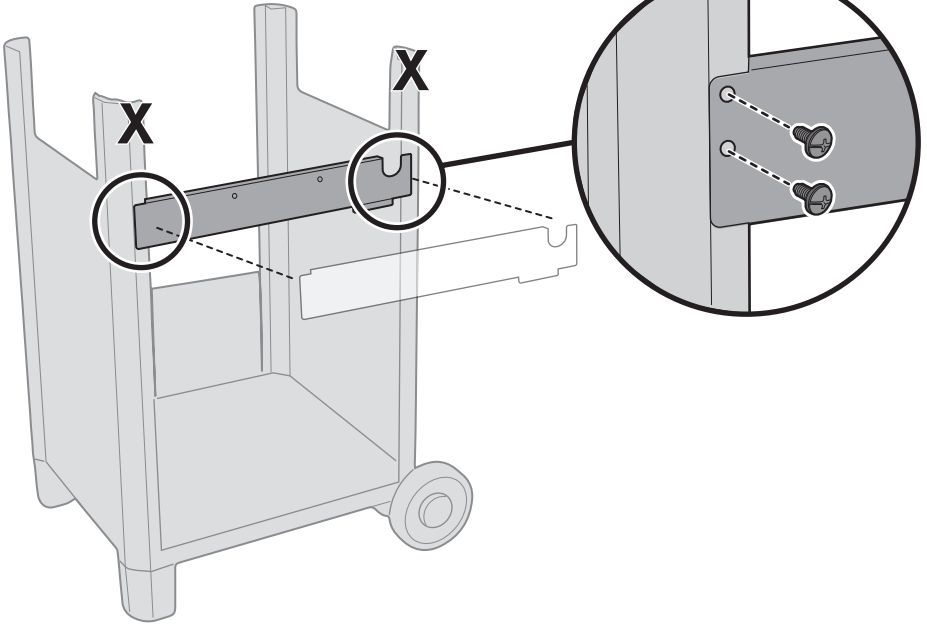
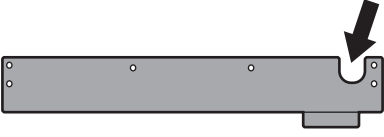
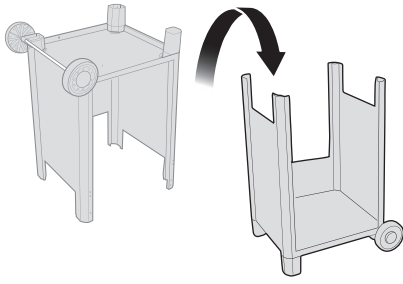
-2



11



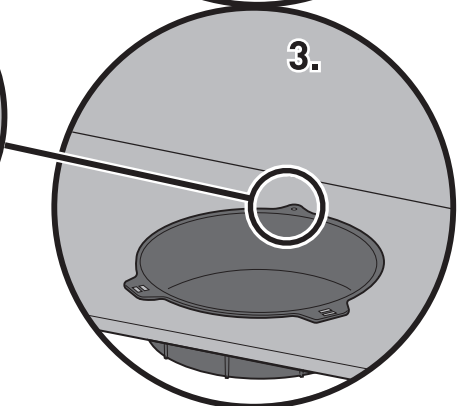
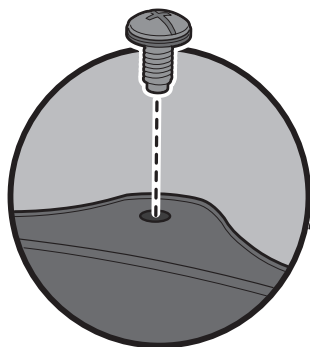
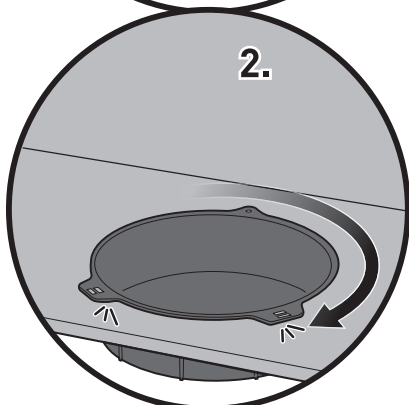
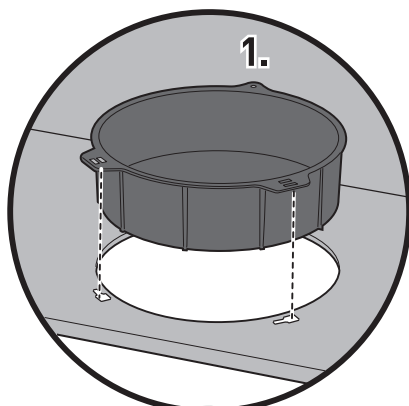
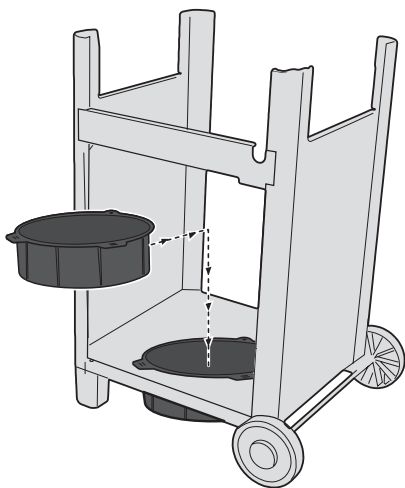
-4



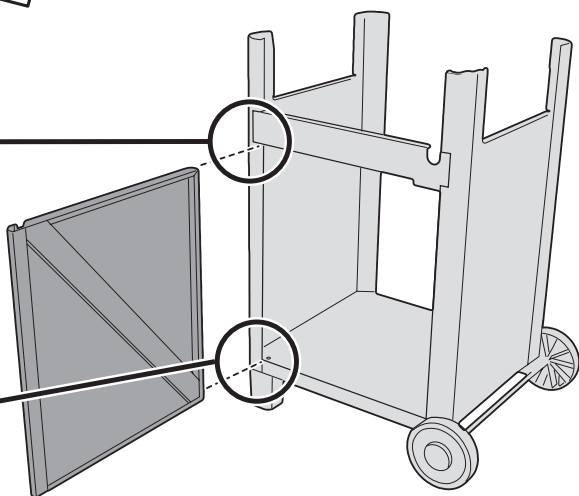
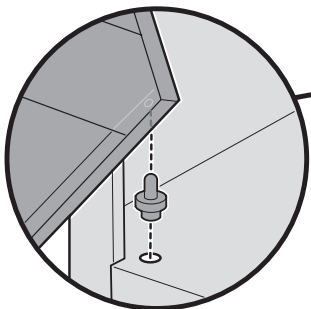
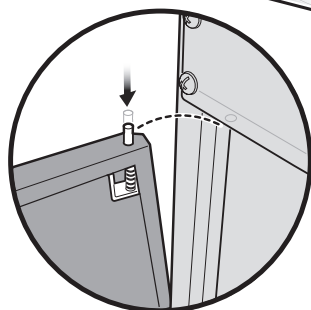
12



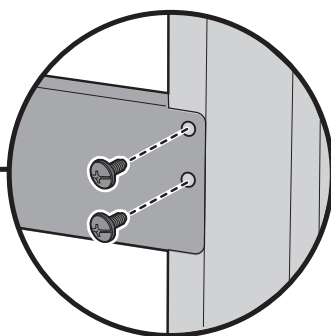
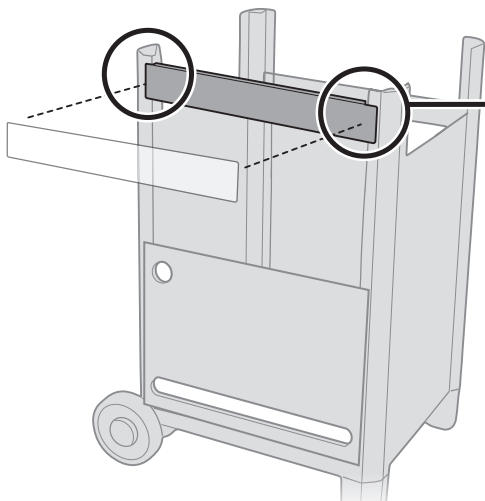
-1

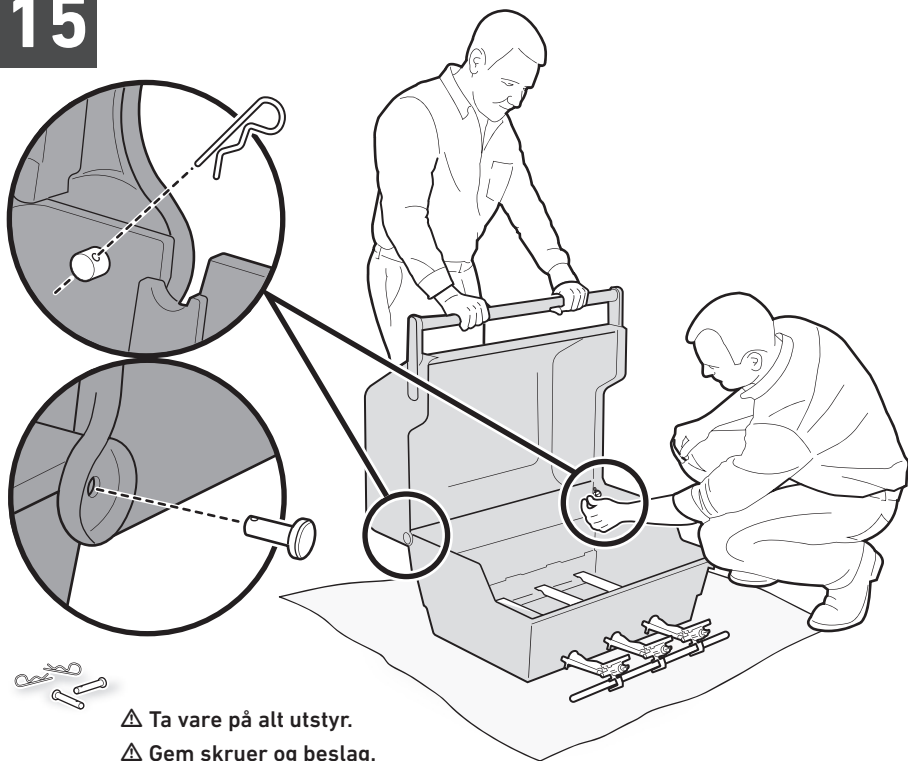


13

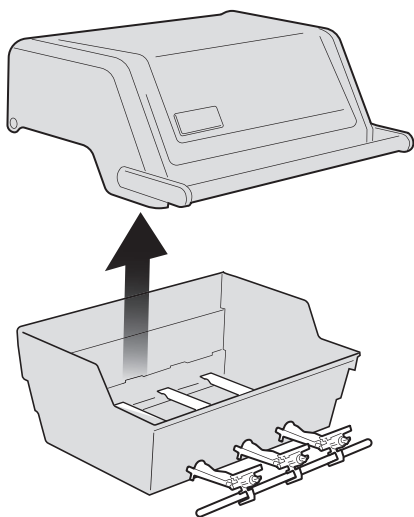


14

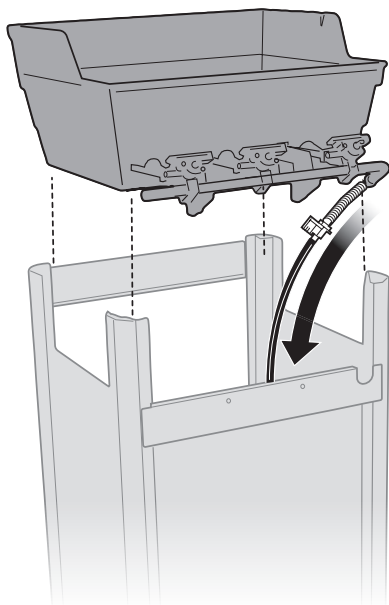




- ⚠ Ta vare på allt utstyr.
- ⚠ Gem skruer og beslag.
- ⚠ Ota ruuvit ja mutterit talteen.
- ⚠ Hoidke tarvikud alles.



16



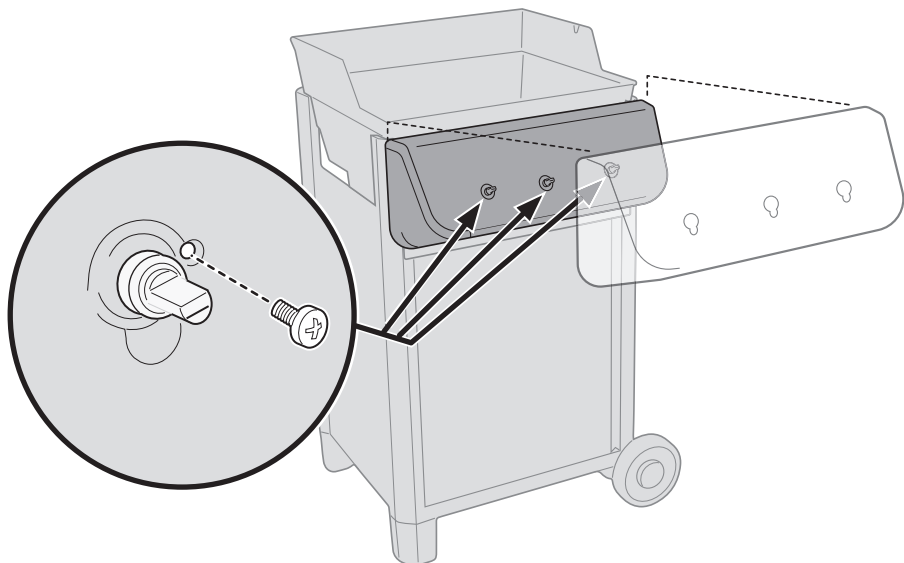
17



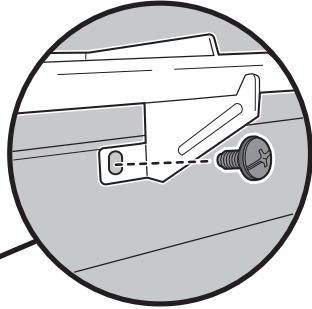
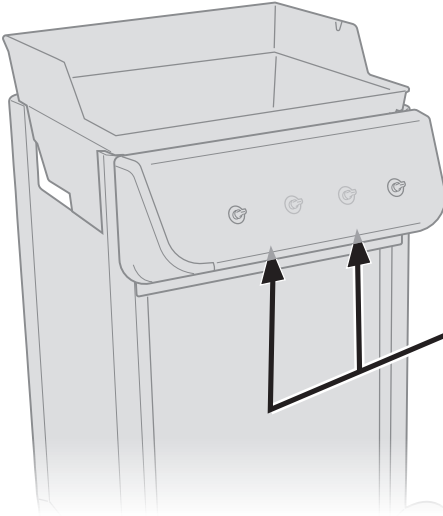
-3



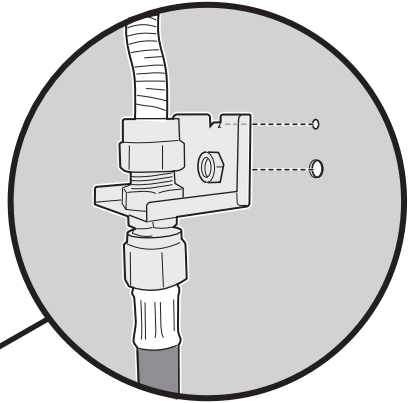
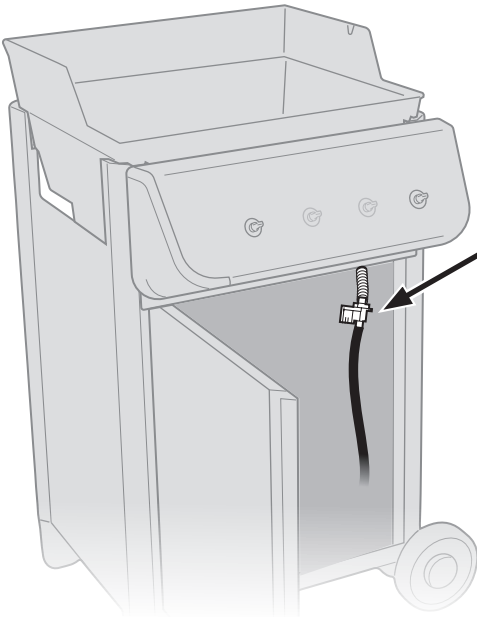
-4



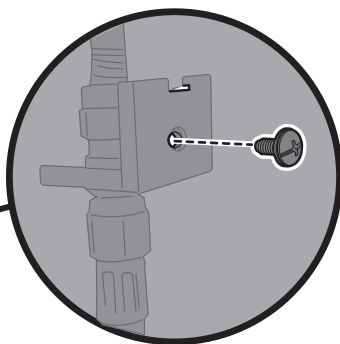
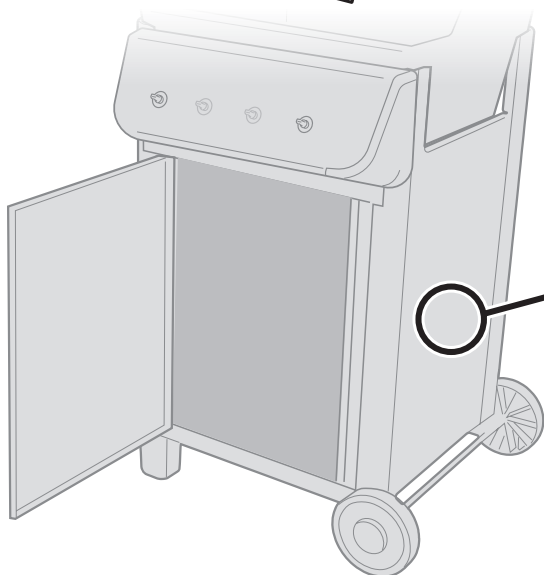
18



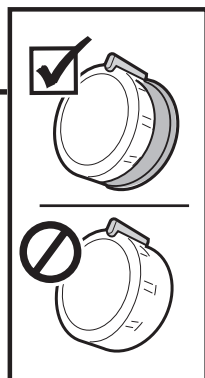
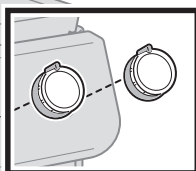
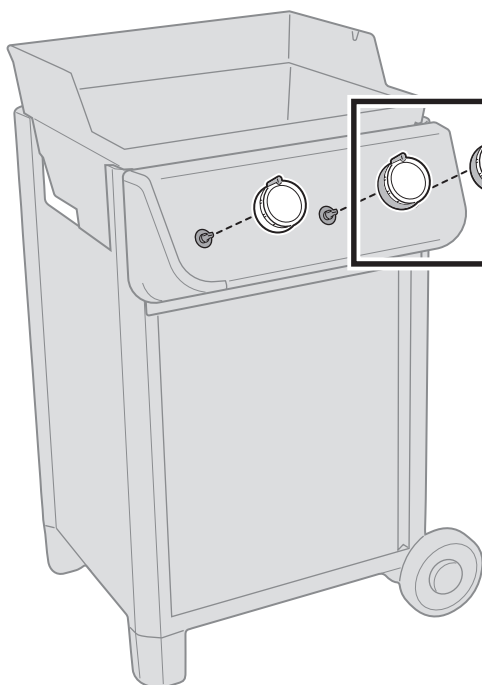
19

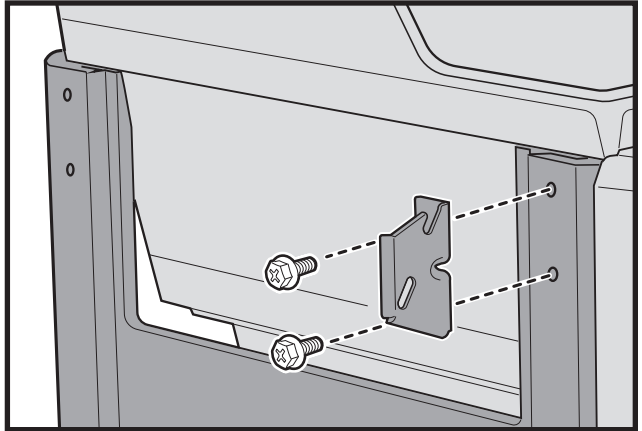
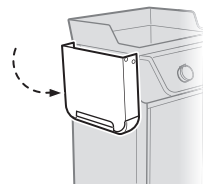
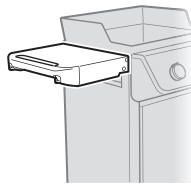
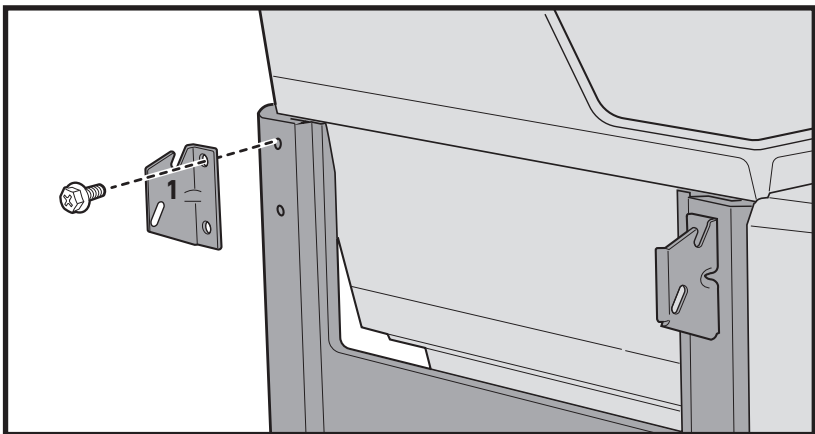


20

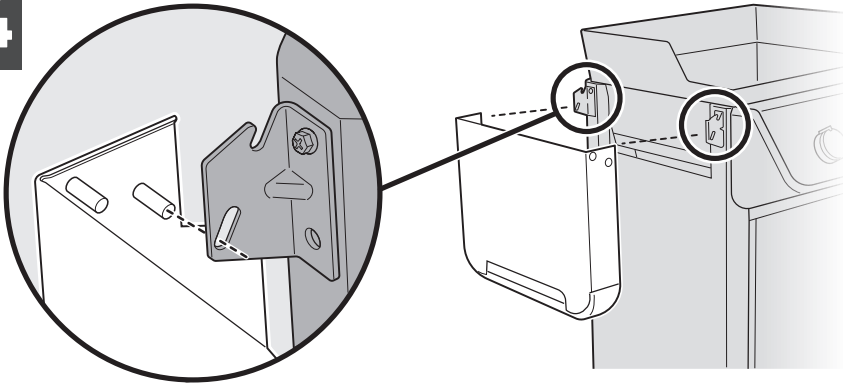


21

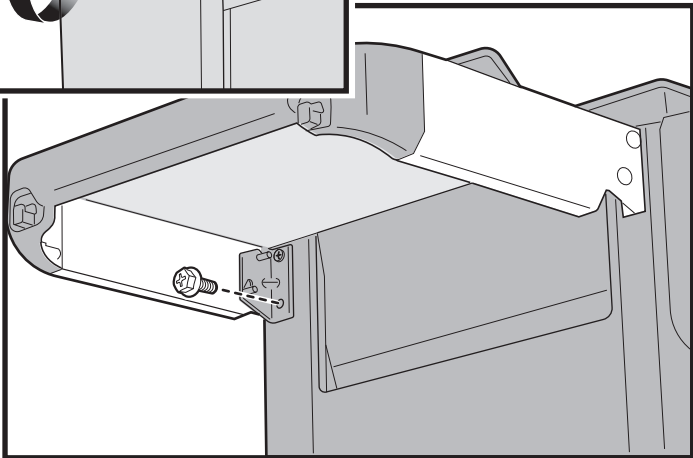
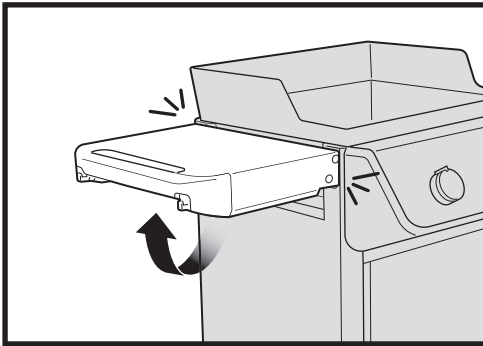
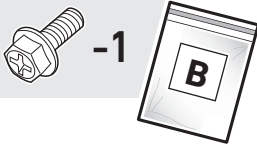


**22****-2****23****-1****Stram bare for hånd.****Spænd kun med håndkraft.****Kiristä vain käsini.****Pingutage ainult käsitsi.**

24



25



Stram alle  
festestropper godt.

Spænd alle skruer helt.

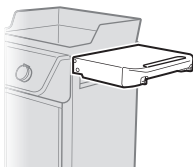
Kiristä kaikki  
kiinnikkeet.

Pingutage kõik  
kinnitused täielikult.

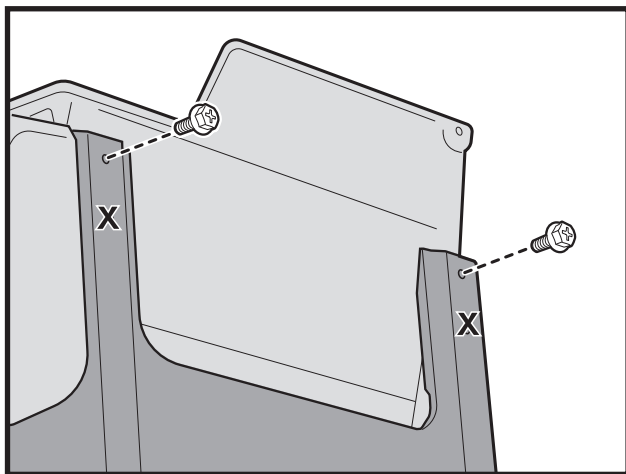
# 26



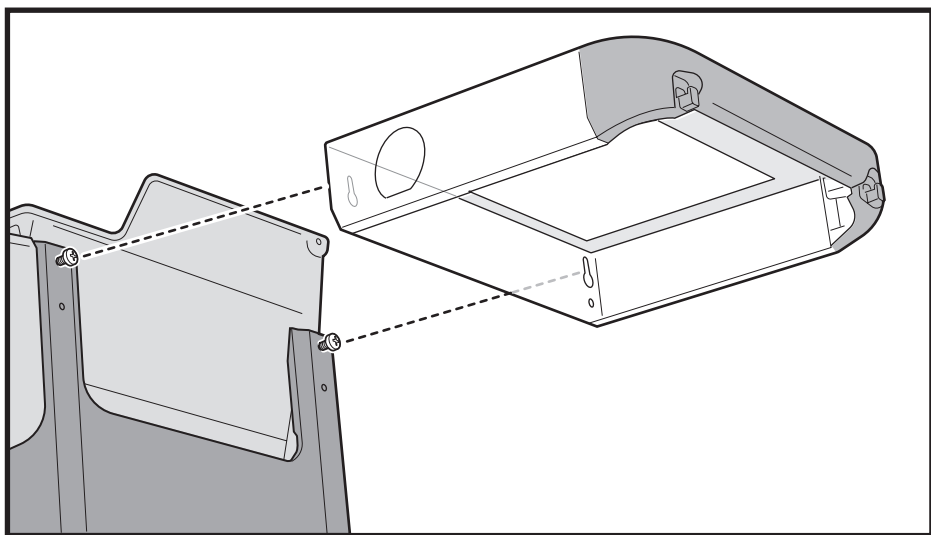
-2



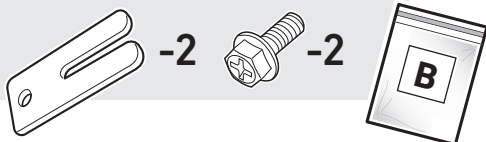
Stram bare for hånd.  
Spænd kun med håndkraft.  
Kirstä vain käsin.  
Pingutage ainult käsitsi.



# 27



# 28

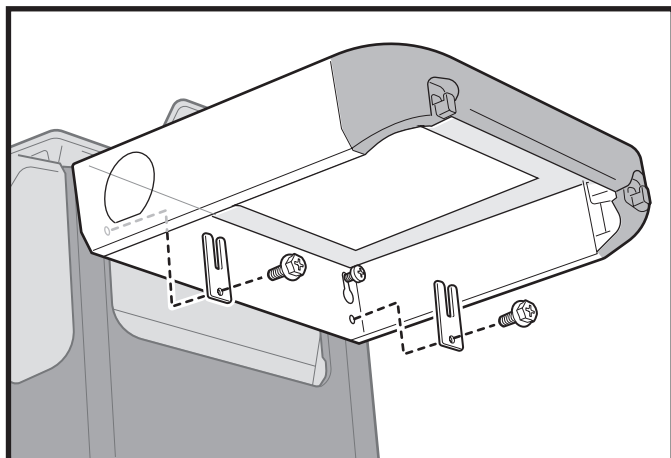


**Stram alle  
festestropper godt.**

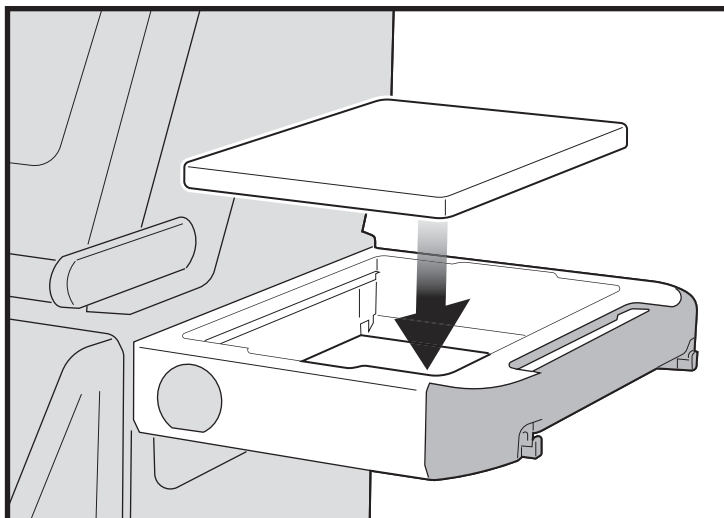
**Spænd alle skruer helt.**

**Kiristä kaikki  
kiinnikkeet.**

**Pingutage kõik  
kinnitused täielikult.**



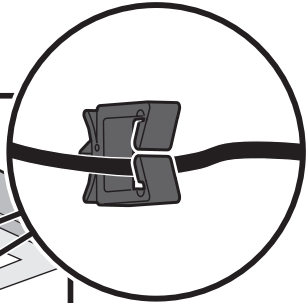
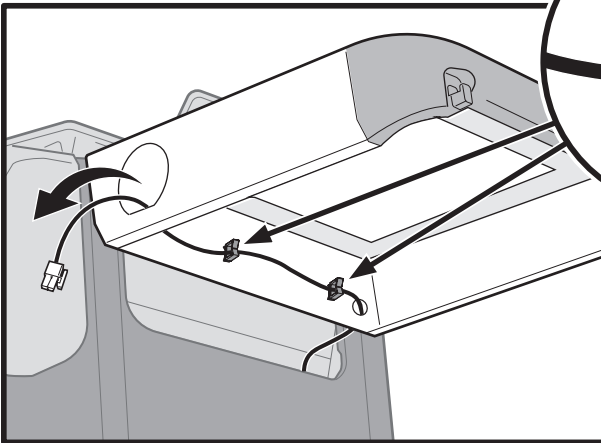
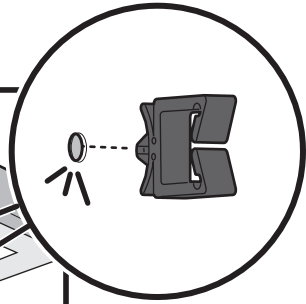
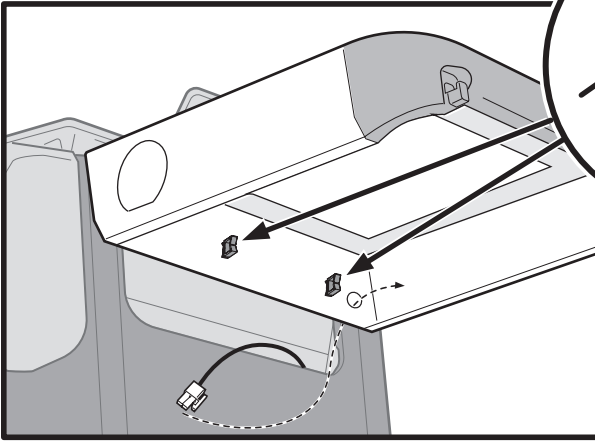
# 29



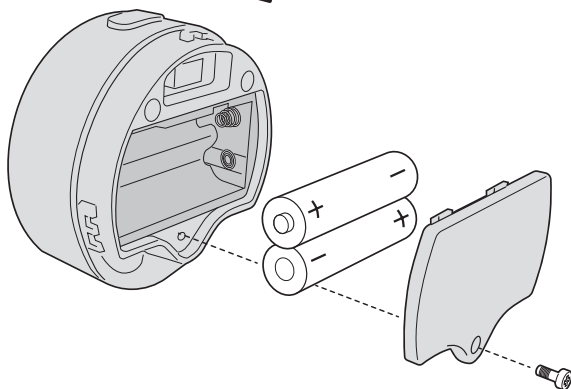
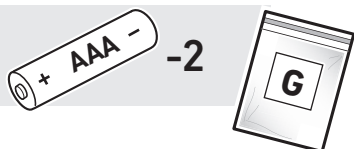
30



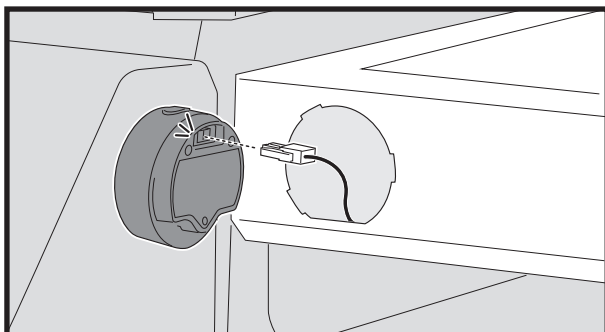
-2



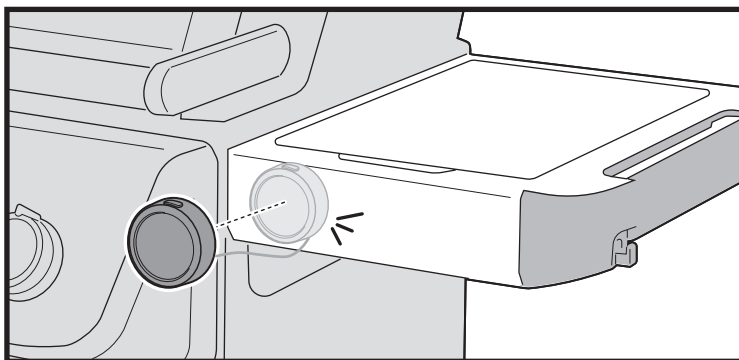
31



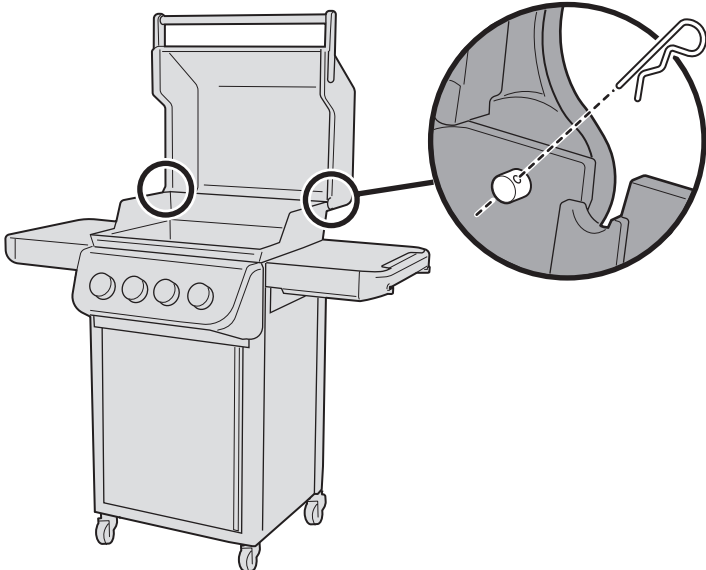
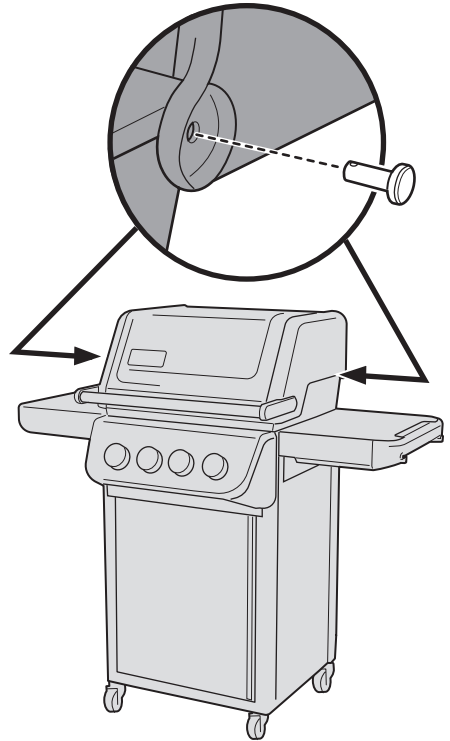
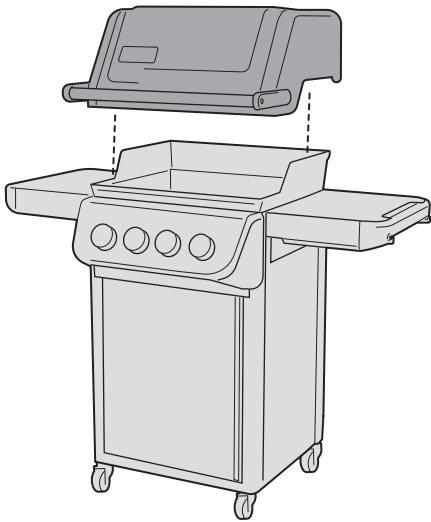
32



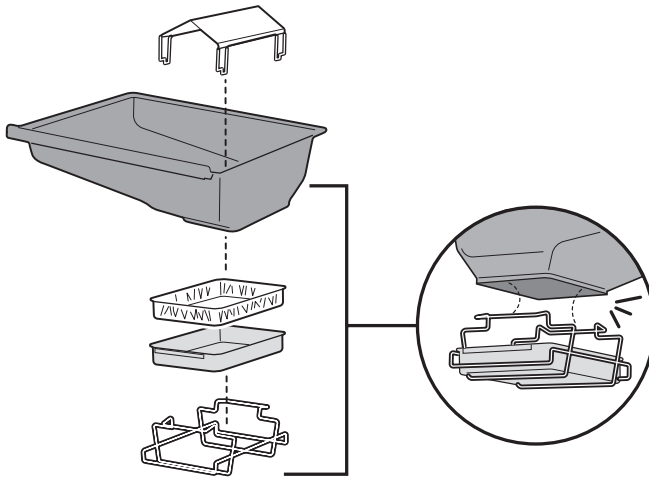
33



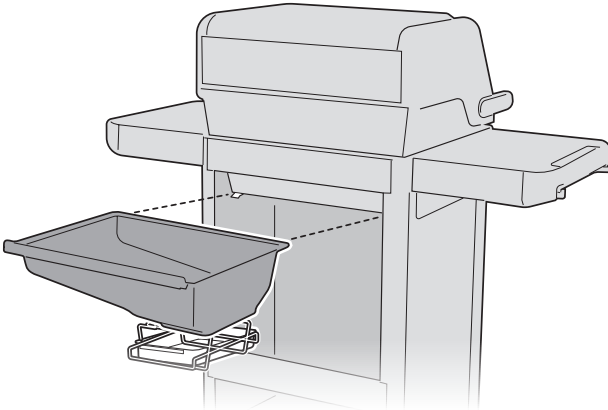
34



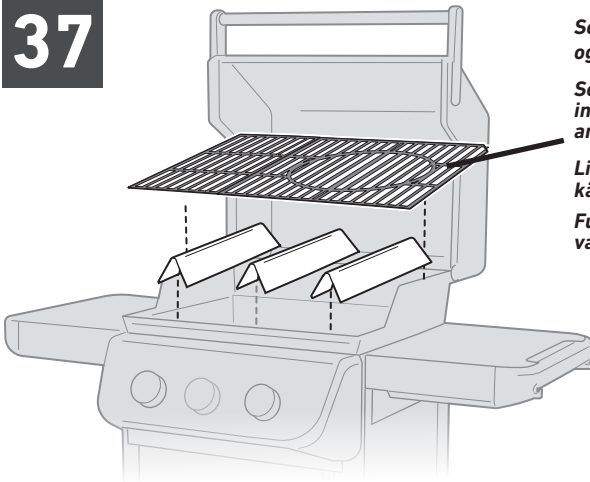
35



36



37

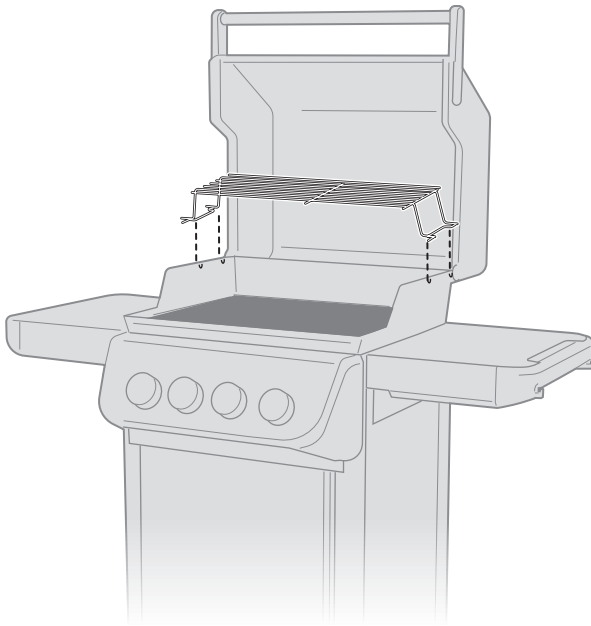


**Se brukerveiledningen for funksjoner og bruk.**

**Se brugervejledningen for information om funktioner og anvendelse.**

**Lisätietoa ominaisuuksista ja käytöstä on omistajan oppaassa.**

**Funksioonide ja kasutamise kohta vaadake kasutusjuhendit.**



- ⚠ Sørğ for at alle deler er montert, og at alt er skrudd godt sammen før du bruker grillen.
- ⚠ Sørğ for, at alle dele er monteret, og at alle skruer og møtrikker er spændt, før grillen benyttes.
- ⚠ Varmista ennen grillin käyttöä, että kaikki osat on kiinnitetty ja kiristetty hyvin.
- ⚠ Enne grilli kasutamist veenduge, et kõik osad oleksid kokku monteeritud ja kinnitvahendid tugevasti kinni keeratud.

## REGISTRER DEG I DAG.

Registrer grillen din for å motta eksklusivt WEBER-innhold som gjør deg til en grillmester.

## REGISTRER I DAG.

Registrer din grill for at modtage eksklusivt WEBER-indhold, der helt sikkert vil gøre dig til den ultimative grillmester.

## REKISTERÖI JO TÄNÄÄN.

Rekisteröimällä grillisi saat ainutlaatuista WEBER-sisältöä, jonka avulla voit kehittyä todelliseksi kotipihan grillimestariksi.

## REGISTREERIGE TÄNA.

Registreerige oma grill, et saada eksklusiivset WEBERI sisu, mis teeb teist kindlasti hoovikangelase.

