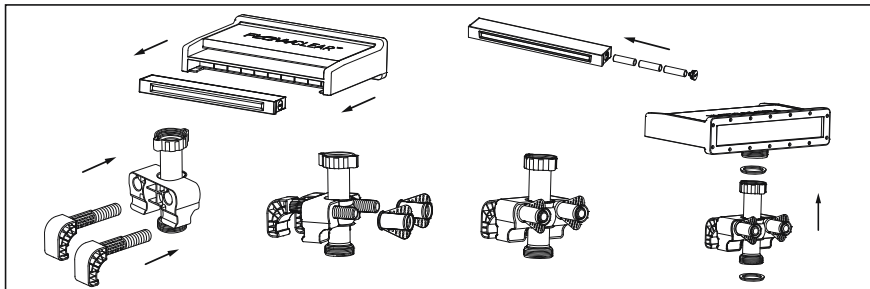


**Bestway**<sup>®</sup>

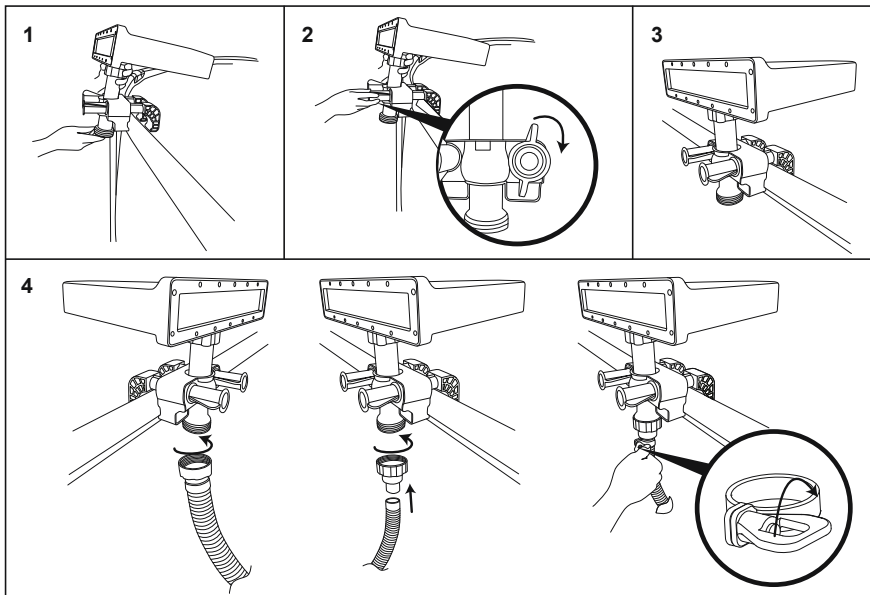
**58619**

[www.bestwaycorp.com](http://www.bestwaycorp.com)

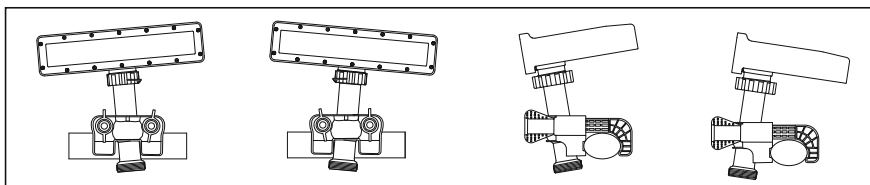
Assembly / Montage / Aufbau / Assemblaggio / Montage / Montaje / Samling / Montagem / ΣΥΝΑΡΜΟΛΟΓΗΣΗ / Сборка / Sestavení / Montering / Montering / Asennus / Montáž / Montaż / Összeszerelés / Montáža / Surinkimas / Montaža / Montaj / Montare / Сглобяване / Montaža / Kokkupanek / Montaža / التجميع



Installation / Installation / Einbau / Installazione / Installatie / Instalación / Isætning / Instalação / ΕΓΚΑΤΑΣΤΑΣΗ / Установка / Instalace / Montering / Installerig / Asennus / Montáž / Instalacija / Összeszerelés / Uzštádišana / Irengimas / Namestitev / Kurulum / Instalare / Инсталация / Instalacija / Paigaldamine / Instalacija / التركيب



Adjusting the Position / Réglage de la position / Einstellen der Position / Regolare la posizione / De positie aanpassen / Ajuste de la posición / Tilpasning af position / Ajuste da posição / ΡΥΘΜΙΣΗ ΤΗΣ (ΤΕΛΙΚΗΣ) ΘΕΣΗΣ / Регулировка положения / Nastavení polohy / Justere posisjonen / Justering av läge / Asennon säätäminen / Nastavenie polohy / Regulacja pozycji / A pozíció beállítása / Pozícijas pielāgošana / Padēties reguliavimas / Prilagoditev položaja / Konum Ayarlanması / Ajustarea poziției / Регулиране на позицията / Podešavanje položaja / التركيب



# OWNER'S MANUAL

Please read and keep these instructions carefully before using it.

## WARNING

### READ AND FOLLOW ALL INSTRUCTIONS

### SAVE THESE INSTRUCTIONS

The light source of this luminaire is not replaceable; when the light source reaches its end of life the whole luminaire shall be replaced.

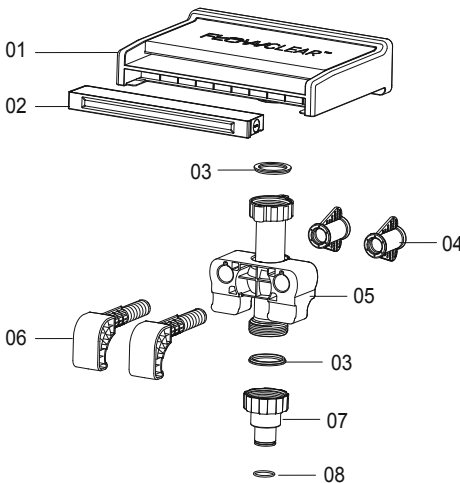
Use only under competent supervision.

### Battery Precaution

- Do not mix old and new batteries.
- Do not mix the different types of batteries. Do not mix alkaline, standard (Carbon - Zinc), or rechargeable (Nickel - Cadmium) batteries.
- Ensure batteries are installed correctly with regard to polarity (+ and -).
- Do not short-circuit the battery.
- Never attempt to recharge primary batteries as this may cause leakage, fire, or explosion.
- Rechargeable batteries are to be removed from this product before being charged.
- Rechargeable batteries are only to be charged under adult supervision.
- Never attempt to disassemble or open batteries as this can lead to electrolyte burns.
- Remove batteries from equipment which is not to be used for an extended period of time.
- Exhausted batteries are to be removed from this product.
- Do not dispose of product and its batteries in fire. Check your local regulations for proper disposal instructions.
- Batteries shall not be exposed to excessive heat such as sunshine, fire or the similar.
- Only use AA batteries (not included).

### Technical Specification

Item NO.	Name	Voltage	Rate	IP Grade	Battery	Compatibility
58619	Soothing LED Waterfall	DC 4.5 V	0.5 W	IP 67	3 X AA (Not Included)	530-3000 gal. pump



No.	Description	QTY
1	Shower nozzle	1
2	LED	1
3	Gasket seal	2
4	Nuts	2
5	Fixed part	1
6	Screws	2
7	Adaptors for $\varnothing 32$ mm hose	1
8	Seal ring	1

## Important: For setup or in case of maintenance

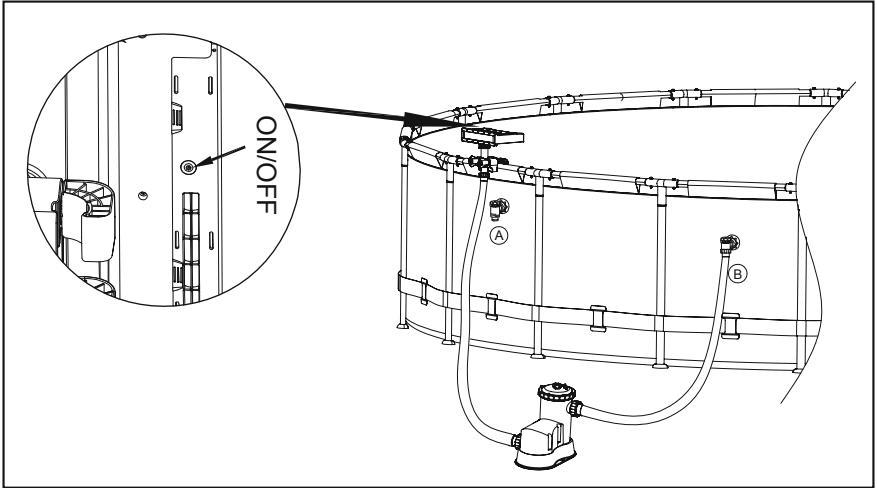
1. Turn the filtration system off, then turn off or block the water valve.

**Warning:** Please check whether the seal rings have been fixed on the connection to the water hose.

**Important:** Perform the air purge operation for the filtration system after the first setup and after any maintenance. For more details, refer to the filtration system instruction manual.

2. Lighting function: The waterfall is equipped with LED lights.

- Press the power button and the LED light turns on with 7 colors alternating.
- Press the power button again, the LED will be locked in one color.
- Every time press the power button, the light of the color will be changed and locked.
- Long press the power button, LED light turns off (2 hours auto power-off feature on the product).



## Maintenance and Storage

1. Store in a dry place when not in use.
2. Please remove the batteries if not in use for a long time.
3. Use a dry cloth to clean the product.
4. Do not drop the product or it may break.



Waste electrical products should not be disposed of with household waste. Please recycle where facilities exist.

Check with your local authority or retailer for recycling advice.

# NOTICE D'UTILISATION

Veillez lire attentivement ces instructions avant de l'utiliser et les conserver.

## ATTENTION

### LISEZ ET SUIVEZ TOUTES LES INSTRUCTIONS

### CONSERVEZ CES INSTRUCTIONS

La source de lumière de ce luminaire n'est pas remplaçable ; quand la source de lumière atteint la fin de sa vie il faut remplacer le luminaire.

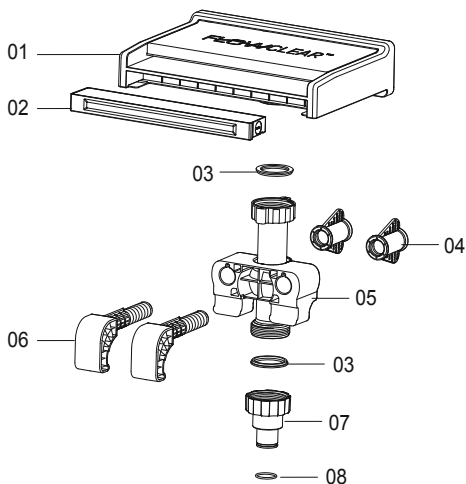
Ne l'utilisez que sous une surveillance appropriée.

### Précautions en ce qui concerne les piles

- Ne mélangez pas les piles neuves et usées.
- Ne mélangez pas différents types de piles. Ne mélangez pas les piles standards alcalines (carbone - zinc) ou rechargeables (nickel - cadmium).
- Vérifiez que les piles sont installées correctement en ce qui concerne la polarité (+ et -).
- Ne court-circuitez pas les piles.
- Ne tentez jamais de recharger les piles non rechargeables car cela peut provoquer des fuites, un incendie ou une explosion.
- Les piles rechargeables doivent être ôtées de ce produit avant de les recharger.
- Les piles rechargeables ne doivent être rechargées que sous la surveillance d'un adulte.
- Ne tentez jamais de démonter ou d'ouvrir des piles car cela peut entraîner des brûlures d'électrolyte.
- Ôtez les piles de l'équipement que vous n'utiliserez pas pendant une période prolongée.
- Les piles usées doivent être enlevées de ce produit.
- Ne jetez pas le produit et ses piles dans le feu. Consultez les réglementations locales pour connaître les instructions correctes d'élimination.
- Les piles ne doivent pas être soumises à une chaleur excessive, comme celle provenant des rayons du soleil, d'un feu ou similaire.
- N'utilisez que des piles AA (non fournies).

### Caractéristiques techniques

Article n°	Nom	Tension	Caractéristiques nominales	Indice IP	Pile	Compatibilité
58619	Cascade LED relaxante	CC 4,5 V	0,5 W	IP67	3 piles AA (non fournies)	Pompe de 530-3000 gal.



N°	Nom	Qté
1	Buse douche	1
2	LED	1
3	Joint d'étanchéité	2
4	Écrous	2
5	Partie fixe	1
6	Vis	2
7	Adaptateurs pour tuyau $\phi$ 32 mm	1
8	Bague d'étanchéité	1

## Important : pour l'installation ou en cas d'entretien

1. Éteignez le système de filtration, puis coupez ou bloquez la vanne d'eau.

**Attention** : veuillez vérifier que les bagues d'étanchéité sont bien fixées sur le raccord du tuyau d'eau.

**Important** : effectuez l'opération de purge de l'air pour le système de filtration après la première installation et après chaque entretien. Pour de plus amples détails, reportez-vous à la notice d'instructions du système de filtration.

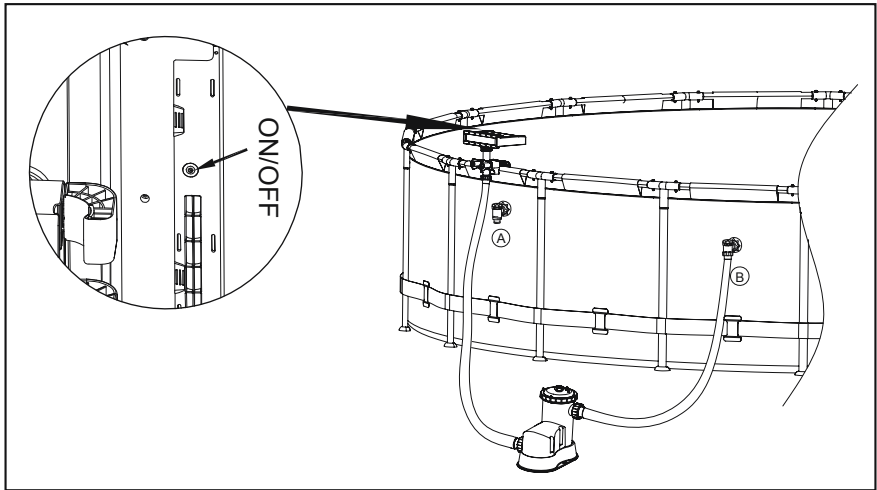
2. Fonction éclairage : la cascade est équipée de lumières LED.

- Appuyez sur le bouton de mise en marche et la lumière LED s'allume avec 7 couleurs s'alternant.

- Appuyez à nouveau sur le bouton de mise en marche, la LED sera verrouillée dans une couleur.

- Chaque fois que vous appuyez sur le bouton de mise en marche, la lumière de la couleur changera et se verrouillera.

- Appuyez longuement sur le bouton de mise en marche, la lumière LED s'éteint (fonction de coupure automatique au bout de 2 heures sur le produit).



## Entretien et rangement

1. Rangez le produit dans un endroit sec quand vous ne l'utilisez pas.

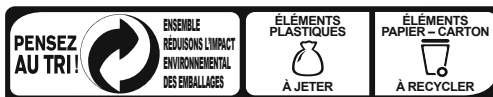
2. Veuillez ôter les piles si vous ne n'utilisez pas le produit pendant une longue période.

3. Utilisez un chiffon sec pour nettoyer le produit.

4. Ne lâchez pas le produit car il pourrait se casser.



Les déchets de produits électriques ne doivent pas être jetés avec les déchets ménagers. Veuillez les recycler dans les structures existantes. Contactez les autorités locales ou votre revendeur pour des conseils en matière de recyclage.



CONSIGNE POUVANT VARIER LOCALEMENT > WWW.CONSIGNESDETRE.FR

# BENUTZERHANDBUCH

Bitte lesen Sie diese Anleitung vor der Verwendung sorgfältig durch und bewahren Sie sie auf.

## WARNUNG

### LESEN UND BEFOLGEN SIE ALLE ANWEISUNGEN BEWAHREN SIE DIESE ANWEISUNGEN AUF

Die Lichtquelle der Leuchte ist nicht austauschbar. Wenn die Lebensdauer der Lichtquelle beendet ist, ist die gesamte Leuchte zu ersetzen.

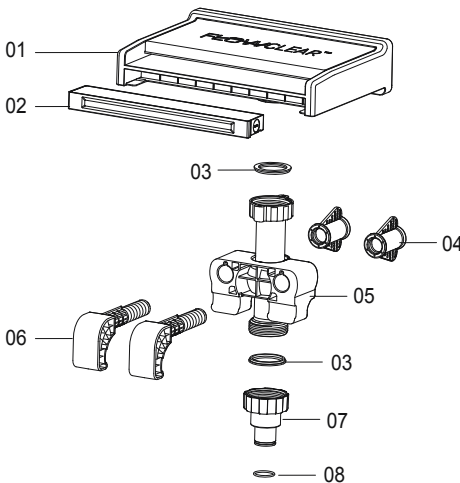
Nur unter fachkundiger Aufsicht zu verwenden.

### Sicherheitshinweise Batterien

- Verwenden Sie keine alten und neuen Batterien gleichzeitig.
- Mischen Sie keine unterschiedlichen Batterietypen. Verwenden Sie Alkali-, Standard- (Zink-Kohle) oder wiederaufladbare (Nickel-Cadmium) Batterien nicht gleichzeitig.
- Stellen Sie sicher, dass die Batterien hinsichtlich der Polung korrekt eingelegt sind (+ und -).
- Schließen Sie die Batterie nicht kurz.
- Versuchen Sie nicht, Primärbatterien wieder aufzuladen. Es besteht dabei die Gefahr von Undichtigkeit, Feuer oder Explosion.
- Wiederaufladbare Batterien sind vor dem Aufladen aus dem Produkt zu entfernen.
- Wiederaufladbare Akkus dürfen nur unter Aufsicht Erwachsener aufgeladen werden.
- Zerlegen oder öffnen Sie keine Batterien, da dies zu Verbrennungen durch die Elektrolyte führen kann.
- Sollten Sie das Gerät über einen längeren Zeitraum nicht verwenden, entnehmen Sie die Batterien.
- Verbrauchte Batterien sind aus dem Produkt zu entfernen.
- Entsorgen Sie das Produkt und die Batterien nicht durch Verbrennen. Richten Sie sich bei der Entsorgung nach den lokal geltenden Vorschriften.
- Setzen Sie Batterien nicht großer Hitzeeinwirkung, wie Sonne, Feuer oder ähnlichem, aus.
- Verwenden Sie nur AA-Batterien (nicht mitgeliefert).

### Technische Daten

Artikelnr.	Bezeichnung	Spannung	Leistung	Schutzart	Batterie	Kompatibilität
58619	LED-Wasserfall	4,5 V DC	0,5 W	IP67	3 x AA (nicht enthalten)	2.006-11.355 Liter Pumpen



NR.	Bezeichnung	Anz.
1	Wasserdüse	1
2	LED-Licht	1
3	Dichtungsring	2
4	Muttern	2
5	Haltering	1
6	Schrauben	2
7	Adapter für Schlauch mit 32 mm Durchmesser	1
8	Dichtungsring	1

## Wichtig: Beim Einrichten oder im Falle von Wartungsarbeiten

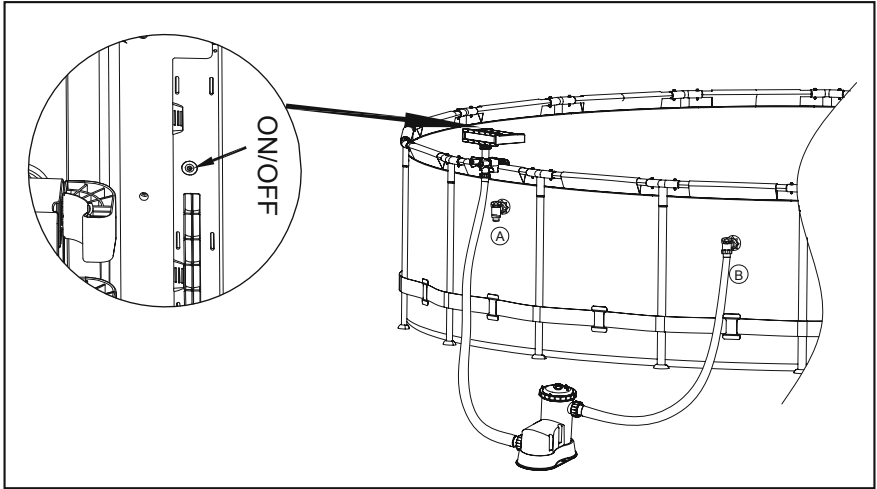
1. Schalten Sie das Filtersystem aus, dann schalten oder sperren Sie das Wasserventil ab.

**Warnung:** Stellen Sie sicher, dass sich die Dichtungsringe am Anschluss zum Wasserschlauch befinden.

**Wichtig:** Entlüften Sie das Filtersystem nach der ersten Einrichtung und nach jeder Wartungsmaßnahme. Weitere Informationen hierzu entnehmen Sie dem Handbuch des Filtersystems.

2. Beleuchtungsfunktion: Der Wasserfall ist mit LED-Leuchten ausgestattet.

- Wenn Sie die Ein-/Aus taste drücken, schaltet sich das LED-Licht ein und leuchtet abwechselnd in 7 Farben.
- Wenn Sie die Ein-/Aus taste erneut drücken, hält das LED-Licht bei einer Farbe an.
- Bei jedem Drücken der Ein-/Aus taste wechselt die Leuchte zur nächsten dauerhaft leuchtenden Farbe.
- Langes Drücken der Ein-/Aus taste schaltet das LED-Licht aus (automatische Abschaltung des Produkts nach 2 Stunden).



## Wartung und Lagerung

1. Wenn Sie das Produkt nicht verwenden, lagern Sie es an einem trockenen Ort.
2. Entfernen Sie die Batterien, wenn Sie das Produkt über einen längeren Zeitraum nicht verwenden.
3. Reinigen Sie das Produkt mit einem trockenen Tuch.
4. Um Beschädigung zu vermeiden, lassen Sie das Produkt nicht fallen.



Elektrogeräte dürfen nicht mit dem Hausmüll entsorgt werden. Führen Sie das Gerät möglichst dem Recycling zu.

Für Informationen zum Recycling wenden Sie sich an die lokalen Behörden oder an Ihren Fachhändler.



# MANUALE D'USO

Si prega di leggere attentamente le istruzioni prima dell'uso.

## AVVERTENZE

### SI PREGA DI LEGGERE E SEGUIRE TUTTE LE ISTRUZIONI RIPORTATE DI SEGUITO CONSERVARE LE ISTRUZIONI PER RIFERIMENTI FUTURI

La sorgente luminosa di questo dispositivo di illuminazione non è sostituibile; una volta che questa avrà terminato il proprio ciclo di vita, l'intero dispositivo dovrà essere sostituito.

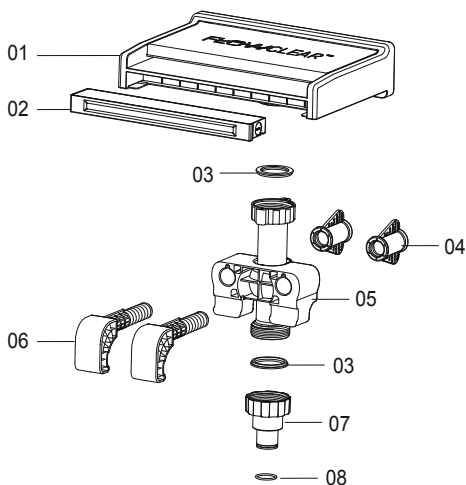
Utilizzare solo sotto supervisione di un adulto competente.

### Avvertenze relative alla batteria

- Non utilizzare batterie usate assieme a batterie nuove.
- Non utilizzare batterie diverse contemporaneamente. Non mescolare batterie di tipi diversi, quali alcaline, standard (zinco-carbone) o ricaricabili (nickel-cadmio).
- Accertarsi di inserire le batterie secondo le corrette polarità (+ e -).
- Non cortocircuitare la batteria.
- Mai tentare di ricaricare delle batterie primarie (non ricaricabili). Ciò potrebbe provocare perdite, fiamme o esplosioni.
- Le batterie ricaricabili devono essere rimosse dal dispositivo prima di procedere alla ricarica.
- È necessario che le batterie vengano ricaricate esclusivamente sotto la supervisione di un adulto.
- Mai tentare di smontare le batterie o aprirle, pena il rischio di ustioni causate dal liquido elettrolitico.
- Rimuovere le batterie dal dispositivo se si prevede di non utilizzarlo per lunghi periodi.
- Non lasciare le batterie scariche all'interno del dispositivo.
- Non smaltire il prodotto né le sue batterie nel fuoco. Si prega di fare riferimento alle proprie ordinanze locali per le istruzioni su un corretto smaltimento.
- Non esporre le batterie a fonti estreme di calore, quali raggi solari, fiamme o simili.
- Utilizzare solo batterie AA (non incluse).

## Specifiche tecniche

Prodotto n.	Nome	Tensione	Potenza nominale	Grado IP	Batteria	Compatibilità
58619	Cascata LED rilassante	CC 4.5V	0.5W	IP67	3 x AA (non incluse)	Pompa 530-3000gal.



N.	Nome	Quantità
1	Ugello doccia	1
2	LED	1
3	Guarnizione	2
4	Dadi	2
5	Pezzo fisso	1
6	Viti	2
7	Adattatori per tubo flessibile $\varnothing 32\text{mm}$	1
8	Anello di tenuta	1

## Importante: in fase di installazione o quando si effettua la manutenzione

1. Disattivare il sistema di filtraggio, quindi chiudere o bloccare la valvola dell'acqua.

**Avvertenza:** Si prega di verificare che gli anelli di tenuta siano stati fissati sulla giuntura del tubo dell'acqua.

**Importante:** eseguire l'operazione di spurgo dell'aria per il sistema di filtraggio dopo la prima installazione e dopo qualsiasi operazione di manutenzione. Consultare il manuale di istruzioni del sistema di filtraggio per ulteriori dettagli.

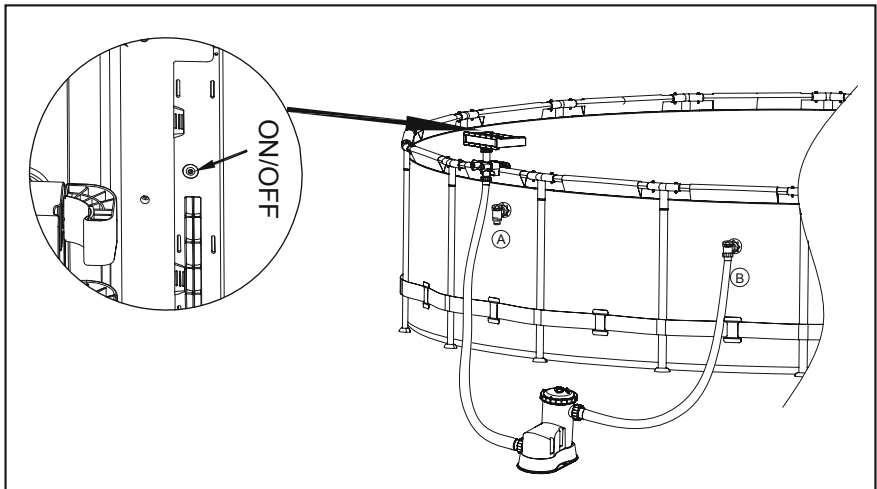
2. Funzioni di illuminazione: la cascata è dotata di luci LED.

- Premendo il pulsante di accensione la luce LED si attiverà passando gradualmente da un colore all'altro (7 colori disponibili).

- Premendo una seconda volta il pulsante di accensione, il LED si stabilizzerà su un solo colore.

- Il colore cambierà ogniqualvolta verrà premuto il pulsante di accensione.

- Premere e tenere premuto il pulsante di accensione per spegnere la luce LED (il prodotto dispone di una funzione di spegnimento automatico al termine di 2 ore).



## Manutenzione e conservazione

1. Conservare in luogo asciutto quando non in uso.

2. Si prega di rimuovere le batterie in caso il dispositivo non venga utilizzato per lunghi periodi di tempo.

3. Utilizzare un panno asciutto per pulire il dispositivo.

4. Evitare di far cadere il prodotto, che così facendo potrebbe danneggiarsi.



I rifiuti di prodotti elettrici non devono essere smaltiti insieme ai rifiuti domestici. Si prega di riciclare dove esistono strutture. Verificare con l'autorità locale o il rivenditore per consigli sul riciclaggio.

# GEbruikersHANDLEIDING

Lees deze instructies goed door voor gebruik en bewaar ze zorgvuldig.

## WAARSCHUWING

### LEES ALLE INSTRUCTIES EN VOLG ZE OP BEWAAR DEZE INSTRUCTIES

De lichtbron van deze armatuur is niet vervangbaar; wanneer de lichtbron het einde van zijn levensduur bereikt heeft, moet de volledige armatuur worden vervangen.

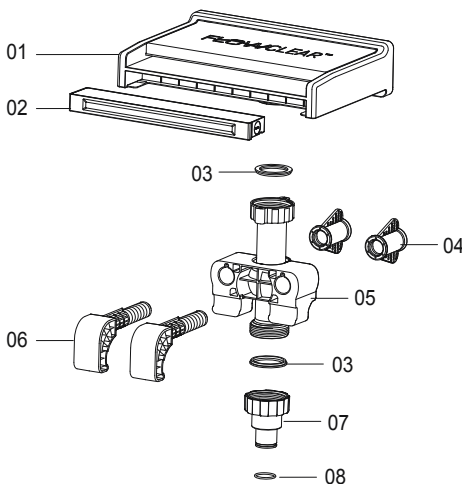
Alleen gebruiken onder bevoegd toezicht.

### Voorzorgsmaatregelen voor batterijen

- Oude en nieuwe batterijen niet combineren.
- Verschillende types batterijen niet combineren. Geen alkalinebatterijen (koolstof-zink) met oplaadbare batterijen (nikkel-cadmium) mengen.
- Batterijen installeren met de correcte polariteit (+ en -).
- De batterij niet kortsluiten.
- Nooit proberen om primaire batterijen op te laden, omdat dit lekkage, brand of explosie kan veroorzaken.
- Oplaadbare batterijen moeten uit het product verwijderd worden voordat ze worden opgeladen.
- Oplaadbare batterijen mogen alleen onder toezicht van een volwassene worden opgeladen.
- Nooit proberen om batterijen te demonteren of te openen omdat dit brandwonden tot gevolg kan hebben.
- Batterijen uit apparaten verwijderen wanneer deze gedurende een langere periode niet worden gebruikt.
- Lege batterijen moeten uit dit product worden verwijderd.
- Het product en zijn batterijen niet weggooien in vuur. Controleer uw lokale regelgeving voor de juiste wegwerpinstructies.
- Batterijen mogen niet worden blootgesteld aan een te grote hitte zoals zon, vuur of dergelijke.
- Alleen AA-batterijen gebruiken (niet inbegrepen).

### Technische specificaties

Artikelnr.	Naam	Spanning	Vermogen	IP-klasse	Batterij	Compatibiliteit
58619	Ontspannende led-waterval	DC 4,5V	0,5W	IP67	3 x AA (Niet inbegrepen)	Pomp 530-3000 gal



NR.	Naam	Aant.
1	Douchekop	1
2	LED	1
3	Afdichting	2
4	Moeren	2
5	Vast gedeelte	1
6	Schroeven	2
7	Adapters voor slang van $\varnothing$ 32 mm	1
8	Afdichtring	1

## Belangrijk: Voor de installatie of bij onderhoud

1. Schakel het filtratiesysteem uit en schakel het apparaat dan uit of blokkeer het waterventiel.

**Waarschuwing:** Controleer of de afdichtingen zijn bevestigd op de verbinding met de waterslang.

**Belangrijk:** Ontlucht het filtratiesysteem na de eerste installatie of na onderhoud. Raadpleeg voor meer details de instructiehandleiding van het filtratiesysteem.

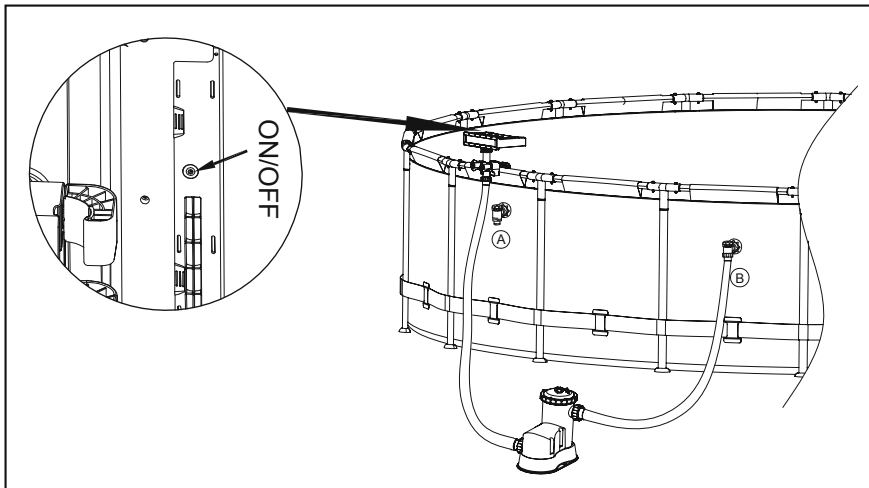
2. Verlichtingsfunctie: De waterval is uitgerust met led-lampen.

- Druk op de aan/uit-knop en de led-lamp wordt ingeschakeld met 7 afwisselende kleuren.

- Druk opnieuw op de aan/uit-knop en de led blijft in één kleur branden.

- Steeds wanneer u op de aan/uit-knop drukt, verandert de kleur van het licht en blijft die kleur branden.

- Als u lang op de aan/uit-knop drukt, gaat de led-lamp uit (het product heeft een automatische uitschakelfunctie van 2 uur).



## Onderhoud en opslag

1. Het product opbergen op een droge plaats wanneer het niet in gebruik is.

2. De batterijen verwijderen als het product gedurende een langere tijd niet wordt gebruikt.

3. Het product reinigen met een droge doek.

4. Het product niet laten vallen; het kan kapot gaan.



Afgedankte elektrische apparaten mogen niet worden weggegooid bij het huisafval. Recycle als daar faciliteiten voor bestaan. Vraag advies over recyclen aan uw plaatselijke overheid of aan de winkelier.

# MANUAL DEL PROPIETARIO

Lea y guarde estas instrucciones cuidadosamente antes del uso.

## ADVERTENCIA

**LEA Y SIGA TODAS LAS INSTRUCCIONES  
GUARDE ESTAS INSTRUCCIONES**

La fuente de luz de esta luminaria no es reemplazable; cuando termine su vida útil, deberá sustituirse toda la luminaria.

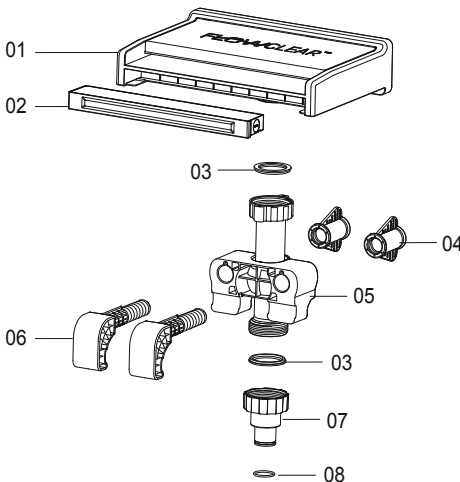
Utilizar solo bajo una supervisión competente.

## Precauciones de las pilas

- No utilice pilas viejas y nuevas.
- No utilice tipos de pilas diferentes. No mezcle pilas alcalinas, estándar (carbono-zinc) o recargables (níquel-cadmio).
- Asegúrese de que las pilas están instaladas correctamente con respecto a la polaridad (+ y -).
- No cortocircuite la batería.
- Nunca intente recargar pilas no recargables, ya que esto puede causar fugas, incendios o explosiones.
- Las pilas recargables deben retirarse de este producto antes de cargarlas.
- Las pilas recargables solo se deben cargar bajo la supervisión de un adulto.
- Nunca intente desmontar o abrir las pilas, ya que esto puede provocar quemaduras por electrolitos.
- Retire las pilas del equipo cuando no se vaya a utilizar durante un período prolongado.
- Las pilas agotadas deben retirarse de este producto.
- No deseche el producto o las pilas en el fuego. Consulte los reglamentos locales para obtener instrucciones de eliminación adecuadas.
- Las pilas no deben exponerse a calor excesivo, como la luz solar, el fuego o fuentes similares.
- Utilice solo pilas AA (no incluidas).

## Especificaciones técnicas

Ref. de artículo	Nombre	Voltaje	Potencia	Grado de protección IP	Pilas	Compatibilidad
58619	Cascada relajante con led	4,5 V CC	0,5 W	IP67	3 x AA (no incluidas)	Bomba de 2000-11 355 l



Nº	Nombre	Uds.
1	Boquilla de caída de agua	1
2	Led	1
3	Juntas de sellado	2
4	Tuercas	2
5	Parte fija	1
6	Tornillos	2
7	Adaptador para manguera de $\varnothing 32$ mm	1
8	Anillo de sellado	1

## Importante: para la instalación o en caso de mantenimiento

1. Apague el sistema de filtración, después apague o bloquee la válvula de agua.

**Advertencia:** compruebe si el anillo de sellado se ha fijado en la conexión con la manguera.

**Importante:** realice la operación de purga de aire para el sistema de filtración después de la primera instalación y tras cualquier mantenimiento. Para obtener más información, consulte el manual de instrucciones del sistema de filtración.

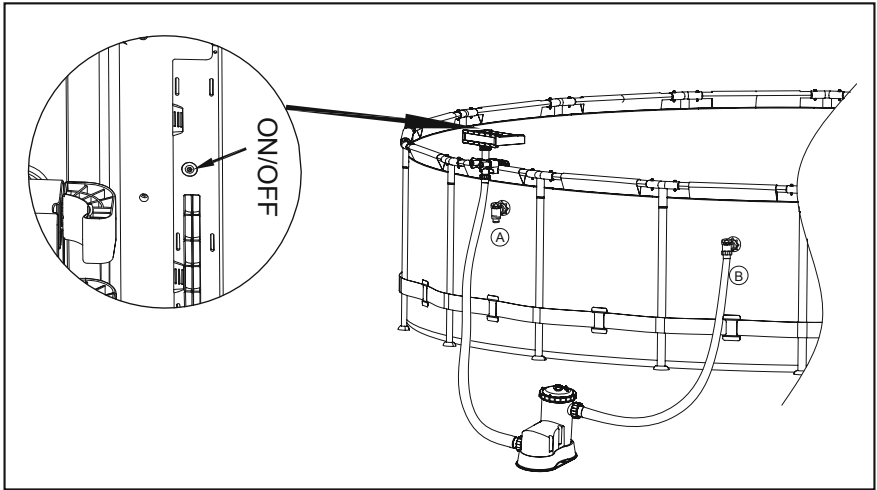
2. Función de iluminación: la cascada está equipada con luces led.

- Presione el botón de encendido; la luz led se encenderá con 7 colores que se alterna.

- Presione el botón de encendido de nuevo; la luz led se bloqueará en un color.

- Cada vez que presione el botón de encendido, el color de la luz cambiará y se bloqueará.

- Mantenga presionado el botón de encendido; la luz led se apagará (función de apagado automático de 2 horas en el producto).



## Mantenimiento y almacenamiento

1. Almacene el producto en un lugar seco cuando no esté en uso.
2. Retire las pilas si el producto no se emplea durante mucho tiempo.
3. Utilice un paño seco para limpiar el producto.
4. No deje caer el producto, ya que podría romperse.



Los productos eléctricos no deben desecharse con la basura doméstica. Recicle en las instalaciones correspondientes. Consulte con las autoridades locales o su distribuidor para obtener consejos de reciclaje.

# BRUGERVEJLEDNING

Læs og overhold denne vejledning omhyggeligt, før du bruger produktet

## ADVARSEL

### LÆS OG FØLG ALLE ANVISNINGER

### GEM DENNE VEJLEDNING

Lyskilden i dette armatur kan ikke udskiftes. Når lyskildens levetid er udløbet, skal hele armaturet udskiftes.

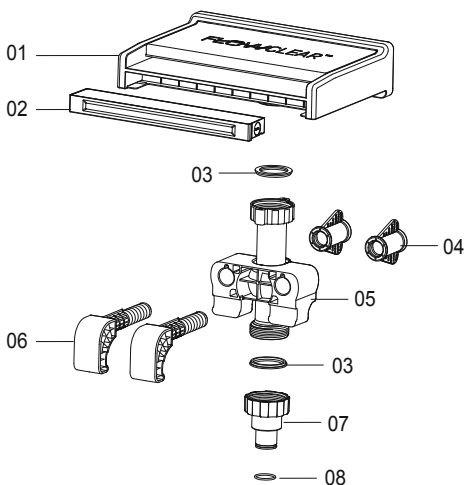
Må kun bruges under kompetent opsyn.

### Forholdsregler med batterier

- Bland ikke gamle og nye batterier.
- Bland ikke forskellige typer batterier. Sammenbland ikke alkaliske standard (kul-zink) eller genopladelige (nikkel-kadmium)-batterier.
- Kontroller, at batterierne isættes, så polerne vender rigtigt (+ og -).
- Batteriet må ikke kortsluttes.
- Forsøg aldrig at genoplade primære batterier, da det kan forårsage lækager, brand eller eksplosionsfare.
- Genopladelige batterier skal fjernes fra dette produkt før de oplades.
- Genopladelige batterier må kun oplades under opsyn af en voksen.
- Forsøg aldrig at adskille eller åbne batterier, da dette kan medføre forbrændinger fra elektrolytten.
- Fjern batterierne fra udstyr, der ikke skal bruges i længere tid.
- Brugte batterier skal fjernes fra dette produkt.
- Bortskaf ikke produktet og dets batterier ved at brænde det. Se anvisningerne til bortskaffelse i den lokale lovgivning.
- Batterierne må ikke udsættes for høj varme fra f.eks. sollys, ild eller lignende.
- Anvend kun AA batterier (medfølger ikke).

### Tekniske specifikationer

Varenummer	Navn	Spænding	Frekvens	IP kapslingsklasse	Batteri	Kompatibilitet
58619	Soothing LED Waterfall	DC 4.5 V	0.5 W	IP 67	3 X AA (Not Included)	530-3000Gal (2.006-11.355L) pumpe



Nr.	Navn	Antal
1	Bruserdyse	1
2	LED	1
3	Pakning	2
4	Møtrikker	2
5	Fast del	1
6	Skruer	2
7	Adaptore for ø32mm slange	1
8	Pakningsring	1

## Vigtigt: Til opsætning eller i tilfælde af vedligeholdelse

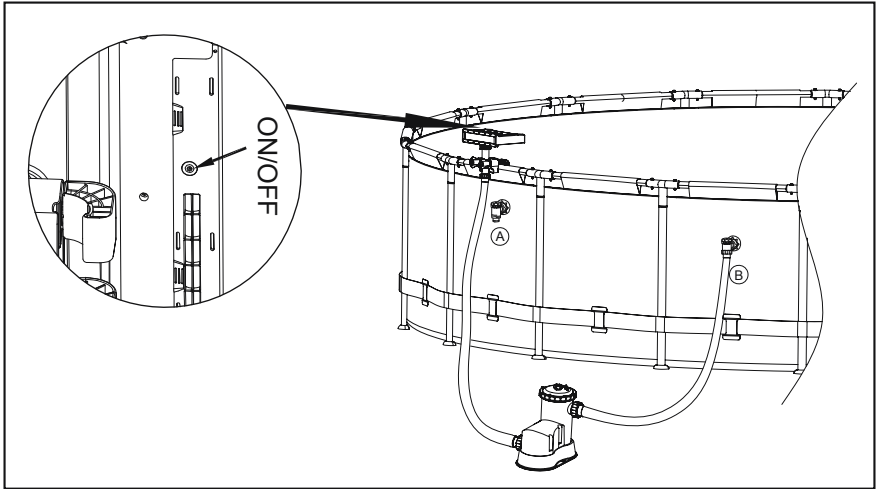
1. Sluk for filtreringssystemet, og sluk eller bloker derefter vandhanen.

**Advarsel:** Kontroller, om pakringene er sat på tilkoblingen til vandslangen.

**Vigtigt:** Udluft filtreringssystemet efter første opsætning og hver gang efter vedligeholdelse. Se flere oplysninger i brugsanvisningen til filtreringssystemet.

2. Lysfunktion: Vandfaldet er udstyret med LED-lys.

- Tryk på tænd/sluk-knappen, og LED lyset tændes i 7 skiftende farver.
- Tryk på startknappen igen, LED lyset låses i én farve.
- Hver gang, der trykkes på startknappen, ændres og låses lyset i en ny farve.
- LED-lyset slukkes med et langt tryk på tænd/slukknappen (produktet har automatisk slukfunktion efter 2 timer).



## Vedligeholdelse og opbevaring

1. Opbevares tørt, når det ikke er i brug.
2. Fjern venligst batterierne, hvis produktet ikke skal anvendes i længere tid.
3. Brug en tør klud til at rengøre produktet.
4. Tab ikke produktet. Det kan gå i stykker.



Produkter med indbygget elektronik må ikke bortskaffes med husholdningsaffaldet. De skal indleveres til en genbrugsstation, hvor det er muligt. Anvisninger for genbrug kan fås hos de lokale myndigheder eller forhandleren.



# MANUAL DO PROPRIETÁRIO

Leia estas instruções antes de qualquer utilização e guarde-as cuidadosamente.

## AVISO

### LEIA E SIGA TODAS AS INSTRUÇÕES GUARDE ESTAS INSTRUÇÕES

A fonte de luz desta luminária não é substituível; quando a fonte de luz atingir o seu fim de vida útil, deve substituir a luminária completa.

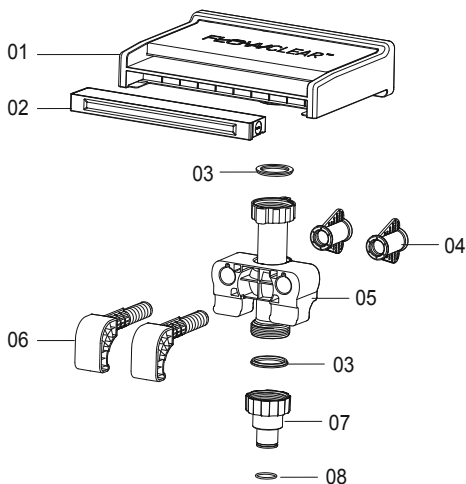
Utilize apenas sob supervisão de um adulto.

### Precaução a ter com as pilhas

- Não misture pilhas usadas com as novas.
- Não misture os diferentes tipos de pilhas. Não misture pilhas alcalinas normais (carbono - zinco) ou recarregáveis (níquel - cádmio).
- Certifique-se de que as pilhas estão instaladas corretamente, respeitando a polaridade (+ e -).
- Não provoque um curto-circuito na pilha.
- Nunca tente recarregar as pilhas principais, pois pode causar fugas, incêndio ou explosão.
- As pilhas recarregáveis devem ser retiradas do produto para serem carregadas.
- As pilhas recarregáveis devem ser carregadas apenas sob a supervisão de um adulto.
- Nunca tente desmontar ou abrir as pilhas, pois pode causar queimaduras por eletrólitos.
- Retire as pilhas do equipamento caso não pretenda utilizá-lo durante um longo período de tempo.
- As pilhas gastas devem ser retiradas do produto.
- Não deite o produto e as respectivas pilhas no fogo. Verifique os regulamentos locais para obter informações sobre a eliminação adequada.
- As pilhas não devem ser expostas a calor excessivo como, por exemplo, luz do sol, fogo ou similar.
- Utilize apenas pilhas AA (não incluídas).

### Especificação técnica

N.º do componente	Nome	Tensão	Nominal	Grau IP	Pilha	Compatibilidade
58619	Cascata LED relaxante	4,5 VCC	0,5W	IP67	3 x AA (Não incluídas)	Bomba 2.006-11.355 I



N.º	Nome	Qtd.
1	Bocal de chuveiro	1
2	LED	1
3	Junta de vedação	2
4	Porcas	2
5	Parte fixa	1
6	Parafusos	2
7	Adaptadores para mangueira de $\phi 32$ mm	1
8	Anel de vedação	1

## Importante: para instalação ou em caso de manutenção

1. Desligue o sistema de filtragem e, em seguida, feche ou bloqueie a válvula de água.

**Aviso:** certifique-se que os anéis de vedação foram fixados na ligação com a mangueira de água.

**Importante:** efetue a operação de purga de ar do sistema de filtragem após a primeira instalação e após qualquer intervenção de manutenção. Para obter mais detalhes, consulte o manual de instruções do sistema de filtragem.

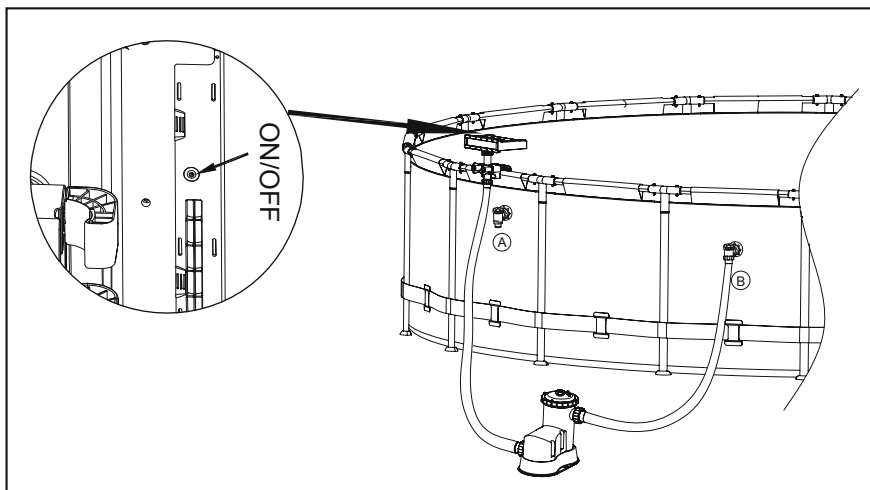
2. Função de iluminação: A cascata está equipada com luzes LED.

- Prima o botão ligar/desligar e a luz LED acende-se com 7 cores alternadas.

- Prima novamente o botão ligar/desligar, o LED fica bloqueado numa única cor.

- Sempre que premir o botão ligar/desligar, a luz da cor é alterada e bloqueada.

- Mantenha premido o botão ligar/desligar, a luz do LED apaga-se (função de desligamento automático de 2 horas do produto).



## Manutenção e armazenamento

1. Armazene em local seco quando não estiver em utilização.

2. Retire as pilhas em caso de inatividade durante um longo período de tempo.

3. Utilize um pano seco para limpar o produto.

4. Não deixe o produto cair, pois pode quebrar.



Os resíduos de produtos elétricos não devem ser eliminados com o lixo doméstico. Envie-os para reciclagem em instalações apropriadas. Consulte as autoridades locais ou o revendedor para obter informações sobre a reciclagem.

# ΕΓΧΕΙΡΙΔΙΟ ΧΡΗΣΤΗ

**ΠΑΡΑΚΑΛΟΥΜΕ ΔΙΑΒΑΣΤΕ ΚΑΛΑ ΚΑΙ ΦΥΛΑΞΤΕ ΠΡΟΣΕΚΤΙΚΑ ΑΥΤΕΣ ΤΙΣ ΟΔΗΓΙΕΣ ΧΡΗΣΗΣ ΠΡΙΝ ΤΟ ΧΡΗΣΙΜΟΠΟΙΗΣΤΕ.**

## ΠΡΟΕΙΔΟΠΟΙΗΣΗ!

**ΔΙΑΒΑΣΤΕ ΚΑΙ ΑΚΟΛΟΥΘΗΣΤΕ ΟΛΕΣ ΤΙΣ ΟΔΗΓΙΕΣ**

**ΦΥΛΑΞΤΕ ΑΥΤΕΣ ΤΙΣ ΟΔΗΓΙΕΣ**

ΟΤΑΝ Η ΠΗΓΗ ΤΟΥ ΦΩΤΟΣ ΚΟΝΤΕΥΕΙ ΝΑ ΤΕΛΕΙΩΣΕΙ, ΟΛΟΚΛΗΡΟ ΤΟ ΦΩΤΙΣΤΙΚΟ ΘΑ ΠΡΕΠΕΙ ΝΑ ΑΝΤΙΚΑΤΑΣΤΑΘΕΙ.

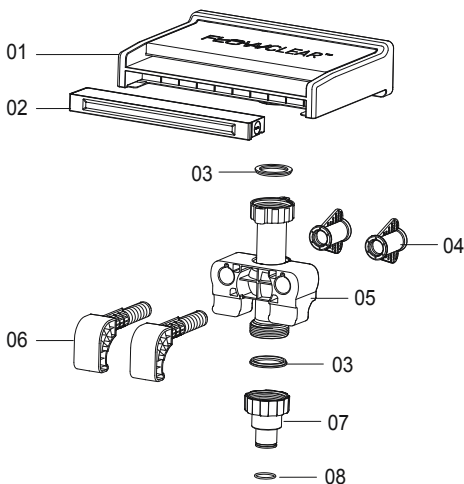
ΝΑ ΧΡΗΣΙΜΟΠΟΙΕΙΤΕ ΜΟΝΟ ΥΠΟ ΥΠΕΥΘΥΝΗ ΕΠΙΤΗΡΗΣΗ.

## ΠΡΟΦΥΛΑΞΗ ΜΠΑΤΑΡΙΑΣ

- ΜΗΝ ΧΡΗΣΙΜΟΠΟΙΕΙΤΕ ΜΑΖΙ ΠΑΛΙΕΣ ΚΑΙ ΚΑΙΝΟΥΡΓΙΕΣ ΜΠΑΤΑΡΙΕΣ.
- ΜΗΝ ΧΡΗΣΙΜΟΠΟΙΕΙΤΕ ΜΑΖΙ ΜΠΑΤΑΡΙΕΣ ΔΙΑΦΟΡΕΤΙΚΩΝ ΤΥΠΩΝ. ΜΗΝ ΑΝΑΜΙΓΝΥΕΤΕ ΑΛΚΑΛΙΚΕΣ, ΣΤΑΝΤΑΡ (ΑΝΘΡΑΚΑ - ΨΕΥΔΑΡΓΥΡΟΥ) Ή ΕΠΑΝΑΦΟΡΤΙΖΟΜΕΝΕΣ (ΝΙΚΕΛΙΟΥ - ΚΑΔΜΙΟΥ) ΜΠΑΤΑΡΙΕΣ
- ΒΕΒΑΙΩΘΕΙΤΕ ΟΤΙ ΟΙ ΜΠΑΤΑΡΙΕΣ ΕΧΟΥΝ ΤΟΠΟΘΕΤΗΘΕΙ ΣΩΣΤΑ ΟΣΟΝ ΑΦΟΡΑ ΤΗΝ ΠΟΛΙΚΟΤΗΤΑ ΤΟΥΣ (+ ΚΑΙ -).
- ΜΗΝ ΒΡΑΧΥΚΥΚΛΩΝΕΤΕ ΤΗΝ ΜΠΑΤΑΡΙΑ.
- ΠΟΤΕ ΜΗΝ ΠΡΟΣΠΑΘΕΙΤΕ ΝΑ ΕΠΑΝΑΦΟΡΤΙΣΤΕ ΤΙΣ ΠΡΩΤΟΓΕΝΕΙΣ ΜΠΑΤΑΡΙΕΣ, ΚΑΘΩΣ ΑΥΤΟ ΜΠΟΡΕΙ ΝΑ ΠΡΟΚΑΛΕΣΕΙ ΔΙΑΡΡΟΗ, ΠΥΡΚΑΓΙΑ Ή ΕΚΡΗΣΗ.
- ΟΙ ΕΠΑΝΑΦΟΡΤΙΖΟΜΕΝΕΣ ΜΠΑΤΑΡΙΕΣ ΠΡΕΠΕΙ ΠΡΩΤΑ ΝΑ ΑΦΑΙΡΕΘΟΥΝ ΑΠΟ ΑΥΤΟ ΤΟ ΠΡΟΪΟΝ ΠΡΙΝ ΦΟΡΤΙΣΤΟΥΝ.
- ΟΙ ΕΠΑΝΑΦΟΡΤΙΖΟΜΕΝΕΣ ΜΠΑΤΑΡΙΕΣ ΠΡΕΠΕΙ ΝΑ ΕΠΑΝΑΦΟΡΤΙΖΟΝΤΑΙ ΜΟΝΟ ΥΠΟ ΤΗΝ ΕΠΙΤΗΡΗΣΗ ΕΝΗΛΙΚΑ.
- ΜΗΝ ΕΠΙΧΕΙΡΗΣΤΕ ΠΟΤΕ ΝΑ ΑΠΟΣΥΝΑΡΜΟΛΟΓΗΣΤΕ Ή ΝΑ ΑΝΟΙΞΕΤΕ ΤΙΣ ΜΠΑΤΑΡΙΕΣ, ΚΑΘΩΣ ΑΥΤΟ ΜΠΟΡΕΙ ΝΑ ΟΔΗΓΗΣΕΙ ΣΕ ΕΓΚΑΥΜΑΤΑ ΑΠΟ ΗΛΕΚΤΡΟΥΤΕΣ.
- ΑΦΑΙΡΕΣΤΕ ΤΙΣ ΜΠΑΤΑΡΙΕΣ ΑΠΟ ΤΟΝ ΕΞΟΠΛΙΣΜΟ ΟΤΑΝ ΔΕΝ ΠΡΟΚΕΙΤΑΙ ΝΑ ΧΡΗΣΙΜΟΠΟΙΗΘΕΙ ΑΥΤΟΣ ΓΙΑ ΜΕΓΑΛΟ ΧΡΟΝΙΚΟ ΔΙΑΣΤΗΜΑ.
- ΟΙ ΜΠΑΤΑΡΙΕΣ ΠΟΥ ΕΧΟΥΝ ΕΞΑΝΤΛΗΘΕΙ ΠΡΕΠΕΙ ΝΑ ΑΦΑΙΡΟΥΝΤΑΙ ΑΠΟ ΑΥΤΟ ΤΟ ΠΡΟΪΟΝ.
- ΜΗΝ ΑΠΟΡΡΙΠΤΕΤΕ ΤΟ ΠΡΟΪΟΝ ΚΑΙ ΤΙΣ ΜΠΑΤΑΡΙΕΣ ΣΤΗΝ ΦΩΤΙΑ. ΕΛΕΓΞΤΕ ΤΟΥΣ ΤΟΠΙΚΟΥΣ ΚΑΝΟΝΙΣΜΟΥΣ ΓΙΑ ΝΑ ΜΑΘΕΤΕ ΤΙΣ ΚΑΤΑΛΛΗΛΕΣ ΟΔΗΓΙΕΣ ΑΠΟΡΡΙΨΗΣ.
- ΟΙ ΜΠΑΤΑΡΙΕΣ ΔΕΝ ΠΡΕΠΕΙ ΝΑ ΕΚΤΙΘΕΝΤΑΙ ΣΕ ΥΠΕΡΒΟΛΙΚΗ ΘΕΡΜΟΤΗΤΑ ΟΠΩΣ Η ΗΛΙΑΚΗ ΑΚΤΙΝΟΒΟΛΙΑ, Η ΦΩΤΙΑ Ή ΚΑΤΙ ΠΑΡΟΜΟΙΟ.
- ΧΡΗΣΙΜΟΠΟΙΗΣΤΕ ΜΟΝΟ ΑΑ ΜΠΑΤΑΡΙΕΣ (ΔΕΝ ΠΕΡΙΛΑΜΒΑΝΟΝΤΑΙ).

## ΤΕΧΝΙΚΕΣ ΠΡΟΔΙΑΓΡΑΦΕΣ

ΑΡΙΘ. ΕΞΑΡΤΗΜΑΤΟΣ	ΟΝΟΜΑ	ΤΑΣΗ (ΔΥΝΑΜΙΚΟ)	ΤΙΜΗ	ΒΑΘΜΟΣ IP	ΜΠΑΤΑΡΙΑ	ΣΥΜΒΑΤΟΤΗΤΑ
58619	SOOTHING LED ΝΕΡΟΤΣΟΥΛΗΘΡΑ	DC 4,5V	0,5W	IP67	3 x AA (ΔΕΝ ΠΕΡΙΛΑΜΒΑΝΕΤΑΙ)	530 - 3000 ΓΑΛΟΝΙΑ ΑΝΤΛ



ΑΡΙΘ.	ΟΝΟΜΑ	ΠΟΣΟΤΗΤΑ
1	ΑΚΡΟΦΥΣΙΟ ΝΤΟΥΣ	1
2	LED	1
3	ΦΛΑΝΤΖΑ ΣΤΕΓΑΝΟΠΟΙΗΣΗΣ	2
4	ΠΑΞΙΜΑΔΙΑ	2
5	ΣΤΑΘΕΡΟ ΕΞΑΡΤΗΜΑ	1
6	ΒΙΔΕΣ	2
7	ΠΡΟΣΑΡΜΟΓΕΙΣ ΓΙΑ ΣΩΛΗΝΑ φ32mm	1
8	ΔΑΚΤΥΛΙΟΣ ΣΤΕΓΑΝΟΠΟΙΗΣΗΣ	1

## ΣΗΜΑΝΤΙΚΟ: ΓΙΑ ΡΥΘΜΙΣΗ ΕΓΚΑΤΑΣΤΑΣΗΣ Ή ΣΕ ΠΕΡΙΠΤΩΣΗ ΣΥΝΤΗΡΗΣΗΣ

1. ΑΠΕΝΕΡΓΟΠΟΙΗΣΤΕ ΤΟ ΣΥΣΤΗΜΑ ΦΙΛΤΡΑΡΙΣΜΑΤΟΣ ΚΑΙ, ΕΝ ΣΥΝΕΧΕΙΑ, ΑΠΕΝΕΡΓΟΠΟΙΗΣΤΕ ΤΗ ΜΠΛΟΚΑΡΕΤΕ ΤΗ ΒΑΛΒΙΔΑ ΝΕΡΟΥ.

**ΠΡΟΕΙΔΟΠΟΙΗΣΗ:** ΕΛΕΓΕΤΕ ΕΑΝ ΟΙ ΔΑΚΤΥΛΙΟΙ ΣΤΕΓΑΝΟΠΟΙΗΣΗΣ ΕΧΟΥΝ ΣΤΕΡΕΩΘΕΙ ΚΑΛΑ ΣΤΗ ΣΥΝΔΕΣΗ ΜΕ ΤΟΝ ΕΥΚΑΜΠΤΟ ΣΩΛΗΝΑ ΝΕΡΟΥ.

**ΣΗΜΑΝΤΙΚΟ:** ΕΚΤΕΛΕΣΤΕ ΤΗ ΛΕΙΤΟΥΡΓΙΑ ΚΑΘΑΡΙΣΜΟΥ ΤΟΥ ΑΕΡΑ ΣΤΟ ΣΥΣΤΗΜΑ ΦΙΛΤΡΑΡΙΣΜΑΤΟΣ ΜΕΤΑ ΤΗΝ ΠΡΩΤΗ ΕΓΚΑΤΑΣΤΑΣΗ ΚΑΙ ΜΕΤΑ ΑΠΟ ΤΗΝ ΟΠΟΙΑΔΗΠΟΤΕ ΣΥΝΤΗΡΗΣΗ. ΓΙΑ ΠΕΡΙΣΣΟΤΕΡΕΣ ΛΕΠΤΟΜΕΡΕΙΕΣ, ΑΝΑΤΡΕΨΤΕ ΣΤΟ ΕΓΧΕΙΡΙΔΙΟ ΟΔΗΓΙΩΝ ΧΡΗΣΗΣ ΤΟΥ ΣΥΣΤΗΜΑΤΟΣ ΦΙΛΤΡΑΡΙΣΜΑΤΟΣ.

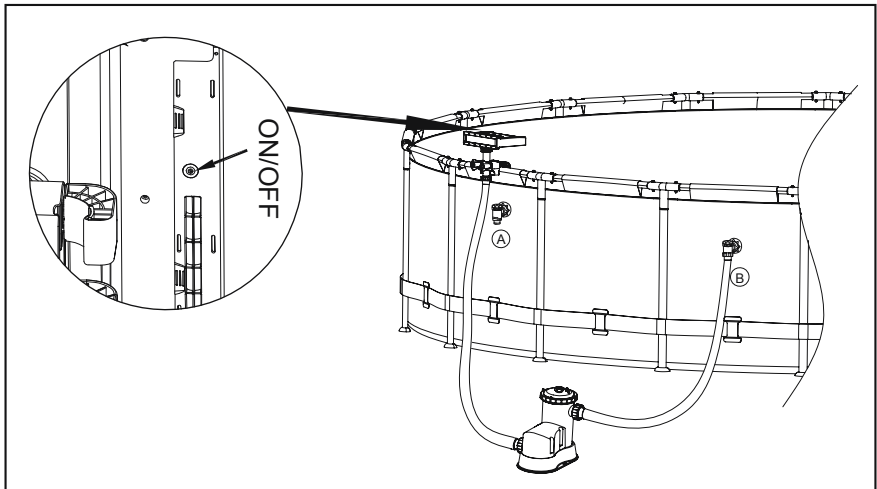
2. ΛΕΙΤΟΥΡΓΙΑ ΦΩΤΙΣΜΟΥ: Ο ΚΑΤΑΡΡΑΚΤΗΣ ΕΙΝΑΙ ΕΞΟΠΛΙΣΜΕΝΟΣ ΜΕ ΦΩΤΑ LED.

- ΠΑΤΗΣΤΕ ΤΟ ΠΛΗΚΤΡΟ ΤΡΟΦΟΔΟΣΙΑΣ ΚΑΙ Η ΛΥΧΝΙΑ LED ΘΑ ΑΝΑΨΕΙ ΜΕ 7 ΕΝΑΛΛΑΣΣΟΜΕΝΑ ΧΡΩΜΑΤΑ.

- ΠΑΤΗΣΤΕ ΞΑΝΑ ΤΟ ΠΛΗΚΤΡΟ ΤΡΟΦΟΔΟΣΙΑΣ, Η ΛΥΧΝΙΑ LED ΑΝΑΒΕΙ ΣΤΑΘΕΡΑ ΜΟΝΟ ΜΕ ΕΝΑ ΧΡΩΜΑ.

- ΚΑΘΕ ΦΟΡΑ ΠΟΥ ΠΑΤΑΤΕ ΤΟ ΠΛΗΚΤΡΟ ΤΡΟΦΟΔΟΣΙΑΣ, ΤΟ ΧΡΩΜΑ ΤΗΣ ΛΥΧΝΙΑΣ ΘΑ ΑΛΛΑΖΕΙ ΚΑΙ ΘΑ ΜΕΝΕΙ ΣΤΑΘΕΡΟ.

- ΠΑΤΗΣΤΕ ΠΑΡΑΤΕΤΑΜΕΝΑ ΤΟ ΠΛΗΚΤΡΟ ΤΡΟΦΟΔΟΣΙΑΣ, Η ΛΥΧΝΙΑ LED ΣΒΗΝΕΙ (ΛΕΙΤΟΥΡΓΙΑ ΑΥΤΟΜΑΤΗΣ ΑΠΕΝΕΡΓΟΠΟΙΗΣΗΣ 2 ΩΡΩΝ ΣΕ ΑΥΤΟ ΤΟ ΠΡΟΪΟΝ).



## ΣΥΝΤΗΡΗΣΗ ΚΑΙ ΑΠΟΘΗΚΕΥΣΗ

1. ΑΠΟΘΗΚΕΥΕΤΑΙ ΣΕ ΣΤΕΓΝΟ ΞΗΡΟ ΜΕΡΟΣ ΟΤΑΝ ΔΕΝ ΧΡΗΣΙΜΟΠΟΙΕΙΤΑΙ.

2. ΠΑΡΑΚΑΛΟΥΜΕ ΑΦΑΙΡΕΣΤΕ ΤΙΣ ΜΠΑΤΑΡΙΕΣ ΕΑΝ ΔΕΝ ΘΑ ΤΟ ΧΡΗΣΙΜΟΠΟΙΗΣΤΕ ΓΙΑ ΜΕΓΑΛΟ ΧΡΟΝΙΚΟ ΔΙΑΣΤΗΜΑ.

3. ΧΡΗΣΙΜΟΠΟΙΗΣΤΕ ΕΝΑ ΣΤΕΓΝΟ ΠΑΝΙ ΓΙΑ ΝΑ ΚΑΘΑΡΙΣΤΕ ΤΟ ΠΡΟΪΟΝ.

4. ΜΗΝ ΑΦΗΣΤΕ ΝΑ ΠΕΣΕΙ ΚΑΤΩ ΤΟ ΠΡΟΪΟΝ ΓΙΑΤΙ ΜΠΟΡΕΙ ΝΑ ΣΠΑΣΕΙ.



ΤΑ ΑΠΟΒΛΗΤΑ ΤΩΝ ΗΛΕΚΤΡΙΚΩΝ ΠΡΟΪΟΝΤΩΝ ΔΕΝ ΠΡΕΠΕΙ ΝΑ ΑΠΟΡΡΙΠΤΟΝΤΑΙ ΜΑΖΙ ΜΕ ΤΑ ΟΙΚΙΑΚΑ ΑΠΟΡΡΙΜΑΤΑ. ΠΑΡΑΚΑΛΟΥΜΕ ΑΝΑΚΥΚΛΩΣΤΕ ΟΠΟΥ ΥΠΑΡΧΟΥΝ ΟΙ ΣΧΕΤΙΚΕΣ ΕΓΚΑΤΑΣΤΑΣΕΙΣ.

ΕΠΙΚΟΙΝΩΝΗΣΤΕ ΜΕ ΤΙΣ ΑΡΜΟΔΙΕΣ ΤΟΠΙΚΕΣ ΑΡΧΕΣ Ή ΤΟΝ ΠΩΛΗΤΗ ΣΑΣ ΓΙΑ ΟΔΗΓΙΕΣ ΚΑΙ ΣΥΜΒΟΥΛΕΣ ΑΝΑΚΥΚΛΩΣΗΣ.

# РУКОВОДСТВО ПОЛЬЗОВАТЕЛЯ

Внимательно изучите эти инструкции перед использованием и сохраните их.

## ВНИМАНИЕ!

**ПРОЧИТАЙТЕ И СОБЛЮДАЙТЕ ВСЕ ИНСТРУКЦИИ  
СОХРАНИТЕ ЭТИ ИНСТРУКЦИИ.**

Источник света этого изделия не подлежит замене; при выходе его из строя следует заменить все изделие.

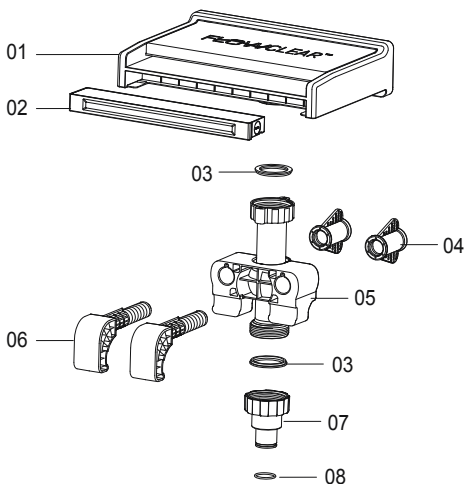
Используйте только под компетентным присмотром.

## Правила обращения с батарейками

- Не вставляйте в устройство одновременно новые и старые батарейки.
- Не вставляйте в устройство одновременно батарейки разных типов. Не вставляйте в устройство одновременно щелочные, стандартные (углецинковые) батарейки и аккумуляторные (никель-кадмиевые) элементы питания.
- Устанавливайте батарейки с учетом правильной полярности (+ и -).
- Никогда не замыкайте батарейки накоротко.
- Ни в коем случае не пытайтесь зарядить батарейки, поскольку это может привести к их протечке, возгоранию или взрыву.
- Перед зарядкой аккумуляторных элементов питания они должны быть извлечены из изделия.
- Аккумуляторные элементы питания следует заряжать только под присмотром взрослых.
- Ни в коем случае не пытайтесь разобрать или вскрыть батарейки и аккумуляторные элементы питания, поскольку это может привести к химическим ожогам электролитом.
- Вынимайте батарейки из оборудования, которое не планируется использовать в течение длительного времени.
- Разрядившиеся батарейки следует извлечь из изделия.
- Не утилизируйте ни изделие, ни батарейки методом сжигания. Ознакомьтесь с местными законами и нормативами для обеспечения экологически безопасной утилизации.
- Батарейки не должны подвергаться воздействию чрезмерного тепла, как-то солнечный свет, огонь и т. д.
- Используйте только батарейки типа AA (не входят в комплект поставки).

## Технические характеристики

№ изделия	Название	Напряжение	Мощность	Класс защиты	Батарея	Совместимость
58619	Успокаивающий светодиодный водопад	4,5 В постоянного тока	0,5 Вт	IP67	3 x AA (не входят в комплект поставки)	Насосы на 530-3000 галл.



№	Название	Кол-во
1	Сопло водопада	1
2	Светодиод	1
3	Прокладка	2
4	Гайки	2
5	Кронштейн	1
6	Винты	2
7	Переходник для шланга ф32 мм	1
8	Уплотнительное кольцо	1

## Важно! Для установки или для обслуживания

1. Выключите систему фильтрации и перекройте водяной клапан.

**Предупреждение!** Проверьте правильность установки уплотнительных колец на соединении с водяным шлангом.

**Важно!** Выполняйте продувку воздухом системы фильтрации после первой установки и после любого обслуживания. Подробные сведения см. в руководстве пользователя системы фильтрации.

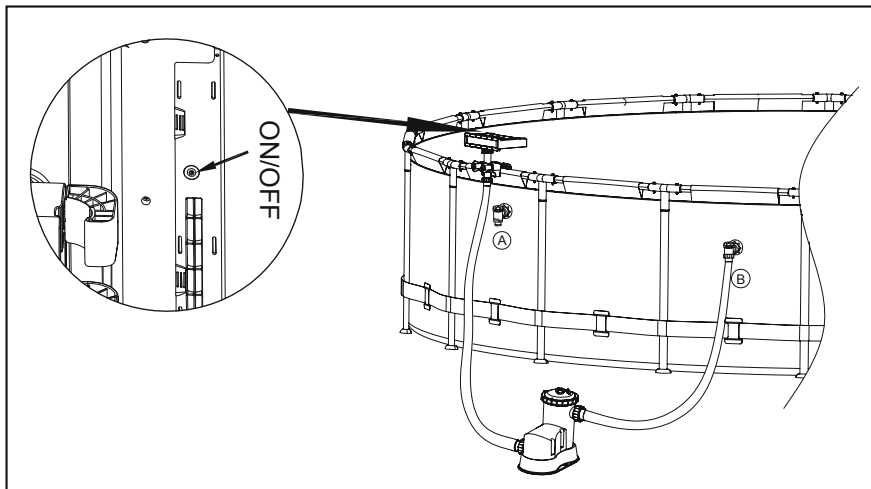
2. Функция подсветки: водопад оснащен светодиодной подсветкой.

- Нажмите кнопку включения/выключения: светодиодная подсветка загорится с чередованием 7 цветов.

- Нажмите кнопку включения/выключения еще раз: светодиодная подсветка зафиксировается на одном цвете.

- При каждом нажатии кнопки включения/выключения цвет светодиодной подсветки будет изменяться и фиксироваться.

- Продолжительное нажатие кнопки включения/выключения: светодиодная подсветка выключится (в изделии предусмотрена функция автоматического выключения после 2 часов работы).



## Обслуживание и хранение

1. Если изделие не используется, храните его в сухом месте.

2. Извлекайте батарейки, если не используете изделие в течение длительного времени.

3. Для очистки изделия протирайте его сухой тканью.

4. Не роняйте изделие: оно может разбиться.



Утилизируемые электротехнические изделия запрещается выбрасывать с бытовым мусором. Отправьте изделия на предприятия по переработке при наличии таковых. Для получения дополнительной информации о переработке обратитесь к местным властям или продавцу изделия.

# PŘÍRUČKA PRO MAJITELE

Před použitím produktu si tento návod pečlivě prostudujte a následně jej uschovejte.

## VAROVÁNÍ

### PROSTUDUJTE SI A DODRŽUJTE VŠECHNY POKYNY TYTO POKYNY SI ULOŽTE

Světelný zdroj nainstalovaný v tomto svítidle nelze vyměnit. Když světelný zdroj dosáhne konce své životnosti, je třeba vyměnit celé svítidlo.

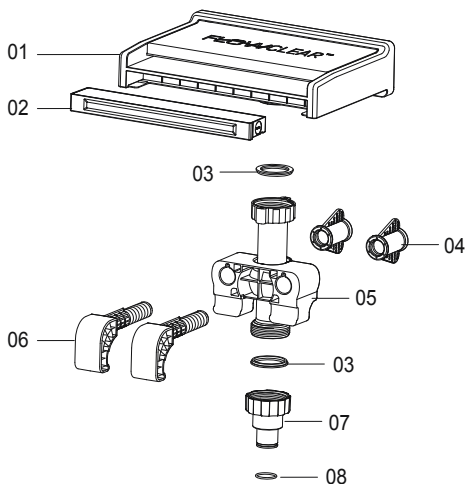
Používejte pouze pod zodpovědným dohledem.

### Výstraha týkající se baterií

- Nepoužívejte současně staré a nové baterie.
- Nepoužívejte současně různé typy baterií. · Nepoužívejte současně alkalické, standardní (uhlík-zinek), nebo nabíjecí (nikl-kadmium) baterie.
- Zkontrolujte, že jsou baterie správně vloženy s ohledem na jejich polaritu (+ a -).
- Baterií nezkratujte.
- Nikdy se nepokoušejte dobíjet primární baterie, protože by mohlo dojít k úniku elektrolytu, požáru nebo výbuchu.
- Nabíjecí baterie je třeba před nabíjením vyjmout z produktu.
- Nabíjecí baterie musí být nabíjeny pod dohledem dospělé osoby.
- Nikdy se nepokoušejte rozebírat nebo otevírat baterie. Mohli byste se popálit elektrolytem.
- Pokud produkt nebudete používat delší dobu, vyndejte baterie z produktu.
- Vybité baterie z produktu vyjměte.
- Nevyhazujte produkt a baterie do ohně. Pokyny pro správnou likvidaci naleznete v místních předpisech.
- Baterie nesmí být vystaveny nadměrnému teplu, např. v důsledku slunečního záření, ohně apod.
- Používejte pouze baterie typu AA (nejsou součástí balení).

### Technické specifikace

Položka č.	Název	Napětí	Výkon	Stupeň krytí (IP)	Baterie	Kompatibilita
58619	Uklidňující vodopád LED	4,5 V ss	0,5 W	IP67	3 x AA (nejsou součástí dodávky)	čerpadlo 530–3000 gal.



Č.	Název	Mn.
1	Plochá tryska	1
2	LED	1
3	Těsnění	2
4	Matice	2
5	Úchyt	1
6	Šrouby	2
7	Adaptéry pro hadici o průměru 32 mm	1
8	Těsnící kroužek	1

## Důležité: Při nastavování nebo údržbě

1. Vypněte filtrační systém, uzavřete ventil na přívodu vody.

**Varování:** Zkontrolujte, zda jsou na připojení vodní hadice použity těsnící kroužky.

**Důležité:** Po prvním nastavení a po jakémkoli úkony údržby je třeba provést operaci odvzdušnění filtračního systému. Další pokyny najdete v příručce k filtračnímu systému.

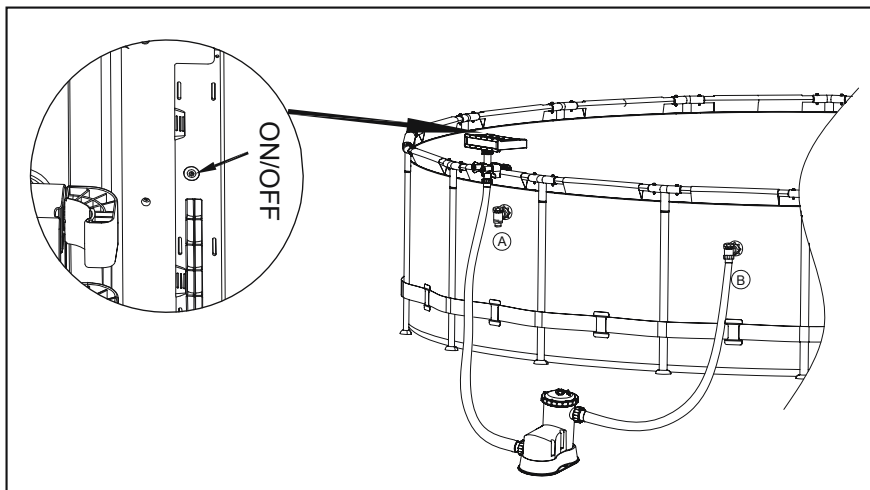
2. Funkce osvětlení. Vodopád je vybaven osvětlením LED.

- Stisknutím vypínače rozsvítíte světlo LED. Světlo bude měnit barvu (7 barev).

- Po dalším stisknutí vypínače se přestane proměňovat barva světla LED.

- Po každém dalším stisknutí vypínače se barva světla změní a zůstane změněná.

- Dlouhým stiskem vypínače se světlo LED vypne (produkt je vybaven funkcí automatického vypnutí po 2 hodinách).



## Údržba a skladování

1. Pokud se produkt nepoužívá, uložte jej na suchém místě.

2. Pokud nebudete produkt delší dobu používat, vyjměte baterie.

3. K čištění produktu používejte suchý hadřík.

4. Pádem na zem se může produkt rozbít.



Odpadní elektrické výrobky se nesmí vyhazovat do komunálního odpadu. Kde k tomu existují příslušná zařízení, recyklujte je. Rady ohledně možností recyklace vám poskytnou místní orgány nebo prodejce výrobku.



# BRUKERHÅNDBOK

Les og oppbevar disse instruksjonene før bruk.

## ADVARSEL

### LES OG FØLG ALLE INSTRUKSJONER TA VARE PÅ DISSE INSTRUKSJONENE

Lyskilden til denne armaturen kan ikke skiftes ut; når lyskilden når enden av sin funksjonstid må hele armaturen skiftes ut.

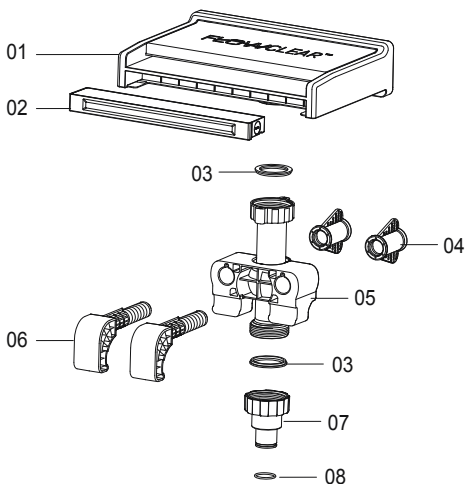
Brukes kun under kompetent tilsyn.

### Forsiktighetsregler for batterier

- Ikke bland gamle og nye batterityper.
- Ikke bland ulike batterityper. Ikke bland alkaliske, standard (karbon-sink), eller oppladbare (nikke-kadmium) batterier.
- Sikre at batteriene er installert riktig med hensyn til polaritet (+ og -).
- Ikke kortslutt batteriet.
- Aldri forsøk å lade primærbatteriene, da dette kan forårsake lekkasje, brann eller eksplosjon.
- Oppladbare batterier må fjernes fra dette produktet før de lades opp.
- Oppladbare batterier skal kun lades under oppsyn av en voksen.
- Aldri forsøk å demonter eller åpne batteriene, da dette kan føre til brannskader fra elektrolyttene.
- Fjern batteriene fra utstyret som ikke skal brukes over en lengre tidsperiode.
- Utbrukte batterier må fjernes fra dette produktet.
- Ikke kasser produktet og dets batterier i brann. Sjekk lokale forskrifter for riktige kasseringsinstruksjoner.
- Batteriene må ikke eksponeres for høy varme som solskinn, bar flamme eller liknende.
- Bruk kun AA-batterier (medfølger ikke).

### Teknisk spesifikasjon

Artikkelnr.	Navn	Spenning	Klassifisering	IP-grad	Batteri	Kompatibilitet
58619	Behagelig LED-vannfall	DC 4,5 V	0,5 W	IP67	3 x AA (Medfølger ikke)	530-3000 gal. pumpe



Nr.	Navn	Ant.
1	Dusjdyse	1
2	LED	1
3	Pakningstetning	2
4	Mutre	2
5	Fastgjort del	1
6	Skruer	2
7	Adaptore for ø32 mm slange	1
8	Tetningsring	1

## Viktig: For oppsett eller vedlikehold

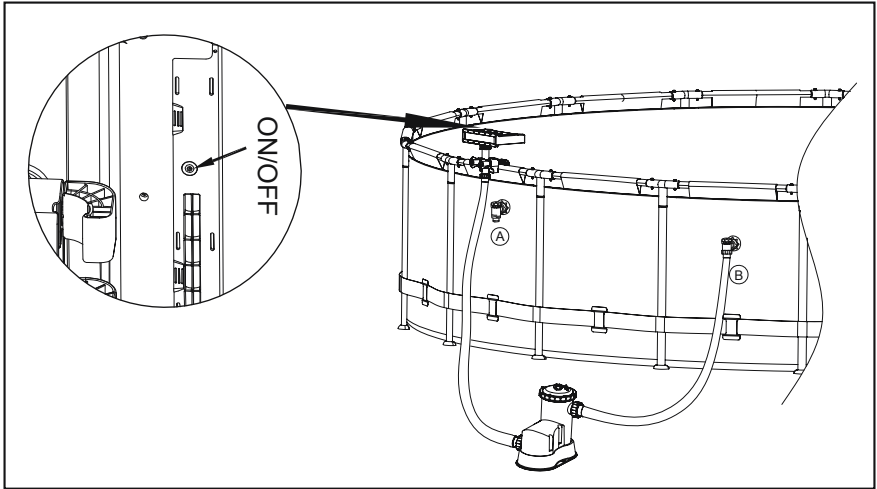
1. Slå av filtrasjonssystemet, deretter slå av eller blokker vannventilen.

**Advarsel:** Sjekk om tetningsringene er fastgjort på forbindelsen til vannslangen.

**Viktig:** Utfør lufttømming for filtrasjonssystemet etter første oppsett og etter hvert vedlikeholdsarbeid. Se filtrasjonssystemets bruksanvisning for ytterligere detaljer.

2. Belysningsfunksjon: Vannfallet er utstyrt med LED-lys.

- Trykk på strømknappen og LED-lampen tennes med sju vekslende farger.
- Trykk på strømknappen igjen og LED-lampen låses i én farge.
- Hver gang du trykker på strømknappen, vil fargelyset bli endret og låst.
- Langt trykk på strømknappen, LED-lampen slås av (2 timers automatisk strøm av-funksjon på produktet).



## Vedlikehold og oppbevaring

1. Skal lagres på et tørt sted når ikke i bruk.
2. Ta alltid ut batteriene ved ingen bruk over lang tid.
3. Bruk en tørr klut til å rengjøre produktet.
4. Ikke slipp produktet, da det kan ødelegges.



Elektrisk produkt-avfall skal kasseres i husholdningsavfallet. Resirkuler hvis anlegg for dette eksisterer. Sjekk med de lokale myndighetene dine eller forhandleren din for resirkuleringsråd.

# ÄGARMANUAL

Läs och spara dessa instruktioner innan du använder produkten.

## VARNING

### LÄS OCH FÖLJ ALLA INSTRUKTIONER

### SPARA DESSA INSTRUKTIONER

Ljuskällan till denna armatur kan inte bytas ut. När ljuskällan når sin livslängd måste hela armaturen bytas ut.

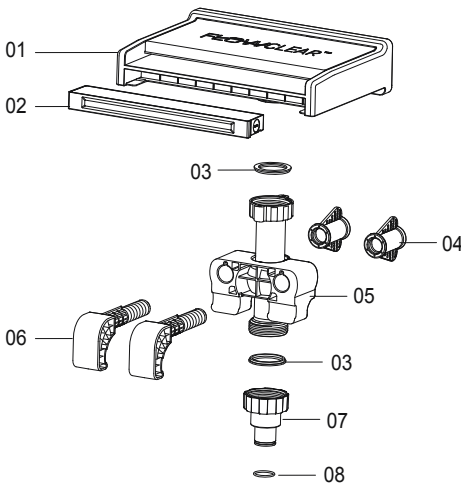
Använd den endast under uppsikt av behörig person.

### Försiktighetsåtgärder för batterier

- Blanda inte gamla och nya batterier.
- Blanda inte olika typer av batterier. Blanda inte alkaliska, standard (kol - zink) eller laddningsbara (nickel - kadmium) batterier.
- Se till att batterierna installeras korrekt med hänsyn till polariteten (+ och -).
- Kortslut inte batteriet.
- Försök aldrig ladda upp primärbatterier eftersom detta kan leda till läckage, brand eller explosion.
- Uppladdningsbara batterier ska tas ur produkten innan de laddas.
- Uppladdningsbara batterier måste laddas under uppsikt av en vuxen.
- Försök aldrig demontera eller öppna batterier eftersom detta kan leda till elektriska brännskador.
- Ta bort batterier från utrustning som inte ska användas under en längre tid.
- Förbrukade batterier ska tas ur produkten.
- Bortskaffa inte produkten och dess batterier genom att bränna dem. Kontrollera de lokala bestämmelserna för korrekta instruktioner för bortskaffande.
- Batterierna får inte utsättas för hög värme, såsom solsken, eld eller liknande.
- Använd endast AA-batterier (ingår ej).

### Teknisk beskrivning

Artikelnr.	Namn	Spänning	Effekt	Frekvens	Batteri	Kompatibilitet
58619	Soothing LED vattenfall	DC 4,5V	0,5W	IP67	3 x AA (Ingår ej)	530-3 000gal. pump



NR.	Namn	Antal
1	Duschmunstycke	1
2	Lysdiod	1
3	Ventilpackning	2
4	Muttrar	2
5	Fixerad del	1
6	Skruvvar	2
7	Adaptrar för $\varnothing 32$ mm slangar	1
8	Tätningring	1

## Viktigt: För uppställning eller vid underhåll

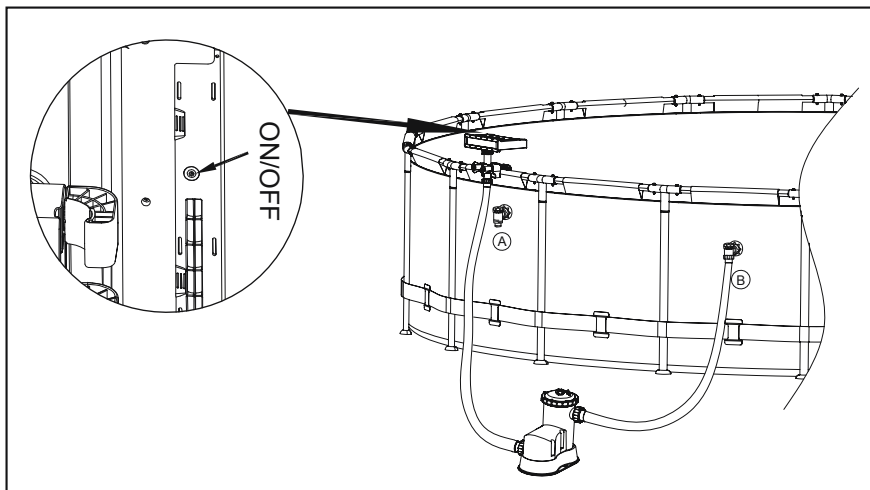
1. Stäng av filtersystemet, stäng sedan av eller blockera vattenventilen.

**Varning:** Kontrollera om tätningarna är fixerade på anslutningen till vattenslangen.

**Viktigt:** Utför luftrengöring av filtreringssystemet efter den första installationen och efter underhåll. Mer information finns i bruksanvisningen för filtreringssystemet.

2. Belysningsfunktion: Vattenfallet är utrustat med lysdioder.

- Tryck på strömbrytaren och lysdioden tänds med 7 alternerande färger.
- Tryck igen på strömbrytaren och lysdioden lyser med fast färg.
- Varje gång du trycker på strömbrytaren kommer färgen att ändras och sedan lysa med fast färg.
- Vid långt tryck på strömbrytaren stängs lysdioden av (2 timmar automatisk avstängningsfunktion på produkten).



## Underhåll och förvaring

1. Förvaras på torr plats när den inte används.
2. Ta ur batterierna om de inte används under en lång tid.
3. Torka ren produkten med en torr trasa.
4. Tappa inte produkten, den kan gå sönder.



Elektroniska produkter ska inte kastas tillsammans med hushållsavfall. Lämna in till en återvinningscentral.

■ Kontrollera med din lokala myndighet eller återförsäljare angående återvinning.

# OMISTAJAN KÄSIKIRJA

Lue nämä ohjeet huolellisesti ennen tuotteen käyttöä ja pidä nämä ohjeet tallessa.

## VAROITUS

### LUE JA NOUDATA KAIKKIA OHJEITA

### PIDÄ NÄMÄ OHJEET TALLESSA

Tämän valaisimen valonlähdettä ei voida vaihtaa. Kun valonlähde on saapunut käyttöikänsä päähän, koko valaisin on vaihdettava uuteen.

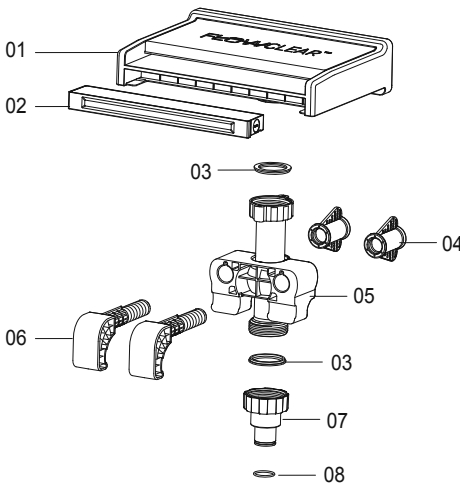
Käytä vain pätevä valvonnan alaisena.

### Paristoa koskeva varoitus

- Älä käytä samanaikaisesti vanhoja ja uusia paristoja.
- Älä käytä samanaikaisesti erityyppisiä paristoja. Älä käytä samanaikaisesti alkaliparistoja (sinkki-hiili) tai ladattavia paristoja (nikkeli-kadmium).
- Varmista että paristot on ladattu napaisuuden mukaan oikein (+ ja -).
- Älä oikosulje paristoa.
- Älä koskaan yritä ladata ensisijaisia paristoja, sillä tämä saattaa aiheuttaa paristojen vuotamista, tulipalon ja räjähdysriskin.
- Ladattavat paristot on poistettava tästä tuotteesta ennen lataamista.
- Uudelleenladattavia paristoja saa ladata vain aikuisen valvonnassa.
- Älä koskaan yritä purkaa tai avata paristoja, sillä paristojen elektrolyytti voi aiheuttaa palovammoja.
- Poista paristot laitteesta, jos laitetta ei käytetä pitkään aikaan.
- Tyhjät paristot on poistettava tuotteesta.
- Älä hävitä tuotetta ja paristoja polttamalla. Tarkista asianmukaiset hävitysohjeet paikallisilta viranomaisilta.
- Paristoja ei saa altistaa liialliselle kuumuudelle, kuten auringonvalolle, tulelle tai vastaavalle.
- Käytä ainoastaan AA-paristoja (ei sisälly pakkaukseen).

### Tekniset tiedot

Tuotenumero	Nimi	Jännite	Arvo	IP-suojaluokka	Akku	Yhteensopivuus
58619	Soothing-vesiputous led-valoilla	4,5 V DC	0,5 W	IP 67	3 x AA (ei sisälly toimitukseen)	530–3000 gal. pumppu



NRO.	Nimi	Kpl
1	Suihkusuutin	1
2	Led-valo	1
3	Tiiviste	2
4	Mutterit	2
5	Kiinteä osa	1
6	Ruuvit	2
7	Sovittimet $\varnothing 32$ mm letkulle	1
8	Tiivisterengas	1

## Tärkeää: Asennettaessa tai huollettaessa

1. Kytke suodatusjärjestelmä pois päältä ja kytke vesiventtiili pois päältä tai lukitse se.

**Varoitus:** Tarkista, onko tiivisterenkaat kiinnitetty vesiletkun liitäntään.

**Tärkeää:** Suorita suodatusjärjestelmän ilmanpoisto ensimmäisen käynnistyksen ja jokaisen huollon jälkeen. Katso lisätietoa suodatusjärjestelmän ohjekirjasta.

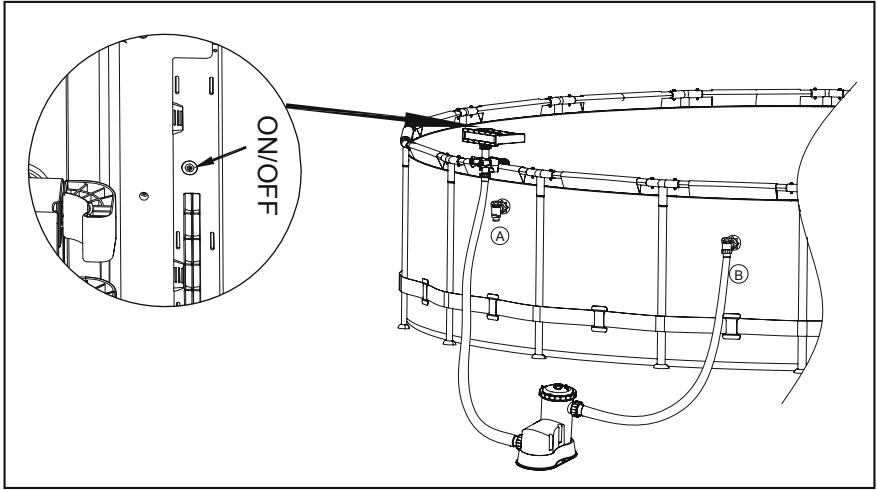
2. Valaistustoiminto: Vesiputous on varustettu led-valoilla.

- Paina virtapainiketta. LED-valot syttyvät seitsemällä vaihtuvalla värillä.

- Paina virtapainiketta uudestaan, ja LED-valo lukkiutuu yhteen väriin.

- Valon väri vaihtuu ja lukkiutuu jokaisella virtapainikkeen painalluksella.

- Kun painat virtapainiketta pitkään, LED-valo sammuu. (Valo sammuu myös automaattisesti kahden tunnin päällä olon jälkeen.)



## Kunnossapito ja säilytys

1. Kun tuotetta ei käytetä, säilytä sitä kuivassa paikassa.

2. Poista paristot, jos tuotetta ei käytetä pitkään aikaan.

3. Puhdista tuote kuivalla liinalla.

4. Älä pudota tuotetta, koska se voi rikkoutua.



Sähköromua ei tule hävittää kotitalousjätteen mukana. Vie asianmukaisiin keräys- ja kierrätyspisteisiin. Tarkista kierrätysohjeet paikallisilta viranomaisilta tai jälleenmyyjältä.

# NÁVOD NA POUŽITIE

Pred použitím si pozorne prečítajte a uschovajte tieto pokyny.

## VAROVANIE

### PREČÍTAJTE SI VŠETKY POKYNY A DODRŽUJTE ICH ODLOŽTE SI TIETO POKYNY

Svetelný zdroj tohto svetidla nie je vymeniteľný; keď svetelný zdroj dosiahne koniec svojej životnosti, musí sa vymeniť celé svetidlo.

Používajte iba pod kompetentným dozorom.

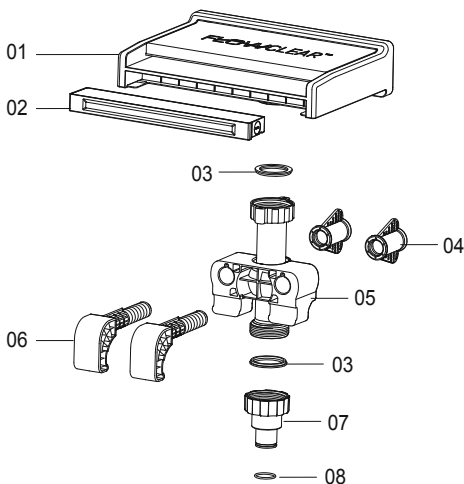
### Opatrenia pre batérie

Nepoužívajte súčasne staré a nové batérie.

- Nemiešajte rôzne druhy batérií. Nemiešajte alkalické, štandardné (uhlíkovko - zinkové) alebo dobijacie (niklovo - kadmiové) batérie.
- Batérie nainštalujte správne s ohľadom na polaritu (+ a -).
- Batériu neskratujte.
- Nikdy sa nepokúšajte používať primárne batérie, pretože to môže spôsobiť netesnosti, požiar či výbuch.
- Dobijacie batérie je pred dobíjaním treba vybrať z tohto výrobku.
- Dobijacie batérie sa môžu dobíjať iba pod dozorom dospelého.
- Batérie sa nikdy nepokúšajte demontovať či otvárať. Mohlo by to spôsobiť popáleniny elektrolytom.
- Batérie vyberte zo zariadenia, pokiaľ sa nebudú dlhší čas používať.
- Vybité batérie je treba z tohto výrobku vybrať.
- Produkt ani jeho batérie nevyhadzujte do ohňa. Pokyny pre správnu likvidáciu nájdete v miestnych právnych predpisoch.
- Batérie sa nesmú vystavovať nadmernému teplu, ako je priamemu slnečnému žiareniu, požiaru alebo podobne.
- Používajte iba batérie typu AA (nie sú súčasťou balenia).

### Technická špecifikácia

Položka č.	Názov	Napätie	Príkon	Stupeň ochrany	Batéria	Kompatibilita
58619	Ukludňujúci vodopád s LED	DC 4,5 V	0,5W	IP67	3 x AA (nie sú súčasťou balenia)	prietok 530-3000 galónov



Číslo	Položky	Počet
1	Tryska sprchy	1
2	LED	1
3	Tesnenie	2
4	Matice	2
5	Upevňovacia časť	1
6	Skrutky	2
7	Adaptér pre uchytenie hadice s priemerom Ø32mm	1
8	Tesniaci krúžok	1

## Dôležité: Na nastavenie alebo v prípade údržby

1. Vypnite filtračný systém a potom vypnite alebo zablokujte vodný ventil.

**Vystraha:** Skontrolujte, či sú na prípojke k vodnej hadici upevnené tesniace krúžky.

**Dôležité:** Pre filtračný systém, po prvom nastavení a po každej údržbe vykonajte operáciu preplachovania vzduchom.

Viac informácií nájdete v návode na používanie filtračného systému.

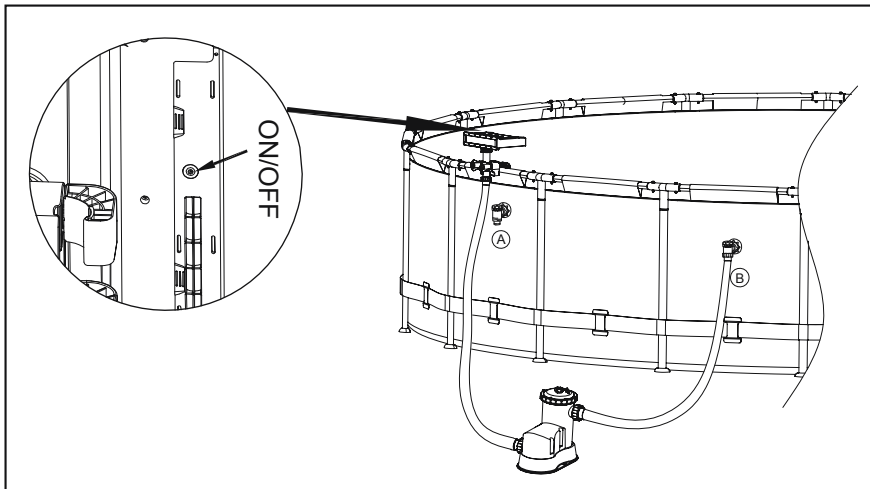
2. Funkcia osvetlenia: Vodopád je vybavený LED svetlami.

- Stlačte vypínač a LED svetlo sa rozsvieti so 7 striedavými farbami.

- Znovu stlačte vypínač a LED svetlo zostane stabilne na jednej farbe.

- Pri každom stlačení vypínača sa farba svetla zmení a zostane stabilne bez zmeny.

- Dlhým stlačením tlačidla vypínača zhasne kontrolka LED (funkcia automatického vypnutia zariadenia po dobu 2 hodín).



## Údržba a uskladnenie

1. Pokiaľ sa nepoužíva, skladujte ho na suchom mieste.

2. Pokiaľ výrobok dlhší čas nepoužívate, vyberte prosím batérie.

3. Na čistenie produktu použite suchú handričku.

4. Výrobok nepúšťajte na zem, mohol by prasknúť.



Odpadové elektrické zariadenia by sa nemali likvidovať spolu s domovým odpadom. Prosím, recyklujte tam, kde existujú zariadenia na recykláciu.



# INSTRUKCJA OBSŁUGI

Przed użyciem należy dokładnie przeczytać i zachować tę instrukcję.

## OSTRZEŻENIE

**PRZECZYTAJ WSZYSTKIE INSTRUKCJE I POSTĘPUJ ZGODNIE Z NIMI**

**ZACHOWAJ TĘ INSTRUKCJĘ**

Źródło światła tej oprawy nie jest wymienne; gdy źródło światła osiąga kres żywotności cała oprawa powinna zostać wymieniona.

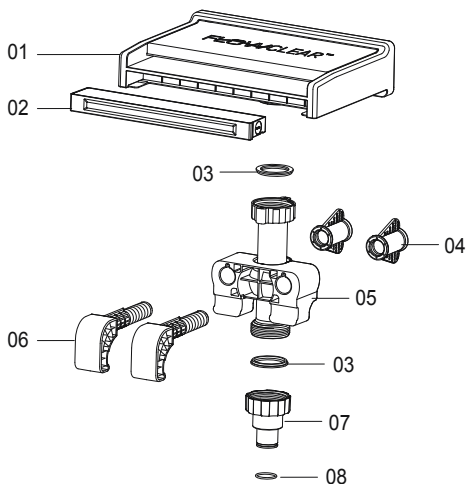
Używaj tylko pod właściwym nadzorem.

## Środki ostrożności dotyczące baterii

- Nie mieszaj starych i nowych baterii.
- Nie mieszaj różnych rodzajów baterii. Nie mieszaj baterii alkalicznych, standardowych (węglowo - cynkowych) ani akumulatorów (niklowo-kadmowych).
- Upewnij się, że baterie są prawidłowo zainstalowane zgodnie z polaryzacją (+ i -).
- Nie zwieraj baterii.
- Nigdy nie próbuj ładować zwykłych baterii, ponieważ może to spowodować wyciek, pożar lub wybuch.
- Akumulatory należy wyjąć z tego produktu przed rozpoczęciem ładowania.
- Akumulatory można ładować wyłącznie pod nadzorem osoby dorosłej.
- Nigdy nie próbuj rozmontowywać ani otwierać baterii, ponieważ może to doprowadzić do poparzenia elektrolitem.
- Wyjmij baterie ze sprzętu, który nie będzie używany przez dłuższy czas.
- Wyczerpane baterie należy usunąć z tego produktu.
- Nie wrzucaj produktu ani baterii do ognia. Sprawdź lokalne przepisy, aby uzyskać właściwe instrukcje dotyczące usuwania. • Baterii nie należy narażać na nadmierne ciepło, takie jak światło słoneczne, ogień itp.
- Używaj tylko baterii AA (brak w zestawie).

## Technical Specification

Model	Nazwa	Napięcie	Moc	Klasa IP	Zasilanie	Zgodność
58619	Kojący wodospad LED	DC 4.5V	0.5W	IP67	3 x AA (Brak w zestawie)	Pompy 530-3000gal.



nr	nazwa	ilość
1	Dysza prysznicowa	1
2	LED	1
3	Uszczelka	2
4	Nakrętki	2
5	Część stała	1
6	Śruby	2
7	Adaptory do węża $\varnothing 32$ mm	1
8	Pierścien uszczelniający	1

## Ważne: Przy konfiguracji lub w przypadku konserwacji

1. Wyłącz system filtracji, a następnie wyłącz lub zablokuj zawór wody.

**Ostrzeżenie:** Sprawdź, czy pierścienie uszczelniające zostały zamocowane na połączeniu z węzłem wodnym.

**Ważne:** Wykonaj operację odpowietrzania systemu filtracyjnego po pierwszej konfiguracji i po jakiegokolwiek konserwacji. Więcej informacji można znaleźć w instrukcji obsługi systemu filtracyjnego.

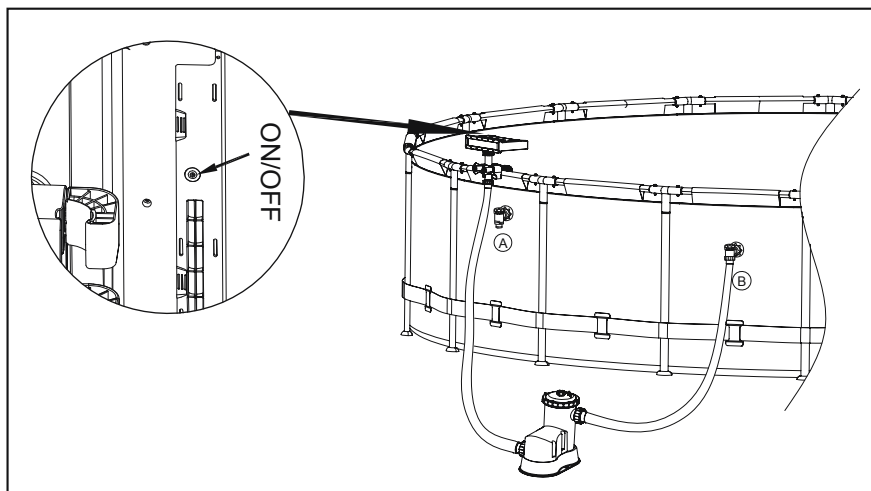
2. Funkcja oświetlenia: Wodospad jest wyposażony w światła LED.

- Naciśnij przycisk zasilania, a dioda LED zacznie świecić naprzemiennie w 7 kolorach.

- Naciśnij ponownie przycisk zasilania, dioda LED zostanie zablokowana w jednym kolorze.

- Za każdym razem, gdy naciśniesz przycisk zasilania, kolor zostanie zmieniony i zablokowany

- Długie naciśnięcie przycisku zasilania, dioda LED gaśnie (funkcja automatycznego wyłączenia urządzenia po 2 godzinach).



## Konserwacja i przechowywanie

1. Przechowywać w suchym miejscu, gdy produkt nie jest używany.
2. Wyjmij baterie, jeśli nie są używane przez dłuższy czas.
3. Użyj suchej szmatki do czyszczenia produktu.
4. Nie upuszczaj produktu, ponieważ może się złamać.



Zużyty sprzęt elektryczny nie powinien być wyrzucany wraz z odpadami domowymi. Oddaj do recyklingu tam, gdzie się tym zajmują. Aby uzyskać porady dotyczące recyklingu, skontaktuj się z lokalnymi władzami lub sprzedawcą.

# HASZNÁLATI ÚTMUTATÓ

Használat előtt figyelmesen olvassa el és őrizze meg jelen utasításokat.

## FIGYELMEZTETÉS

**MINDEN UTASÍTÁST OLVASSON EL ÉS TARTSA BE AZ AZOKBAN FOGLALTAKAT  
ŐRIZZE MEG EZT AZ ÚTMUTATÓT**

A világítótestben található fényforrás nem cserélhető; amikor a fényforrás élettartama végéhez ér, a teljes világítótest cseréire szorul.

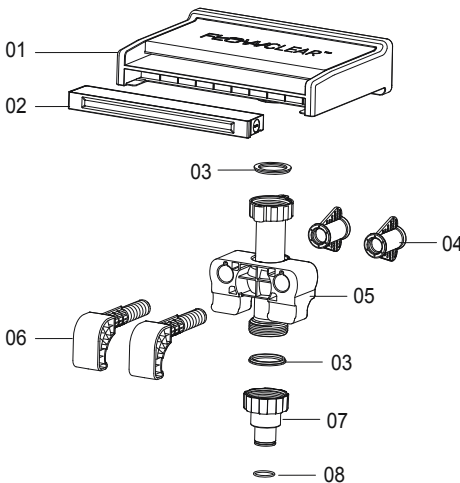
Csak felelős felnőtt személy felügyelete mellett használja.

## Akkumulátorokra vonatkozó óvintézkedés

- Ne keverjen régi és új akkumulátorokat.
- Ne keverjen különböző típusú elemeket vagy akkumulátorokat. Ne keverje a lúgos akkumulátorokat, a standard (szén-cink) elemeket vagy az újratölthető (nikkel-kadmium) akkumulátorokat.
- Gondoskodjon arról, hogy az elemek vagy akkumulátorok megfelelő polaritással (+ és -) legyenek behelyezve.
- Ne zárja rövidre az elemet vagy akkumulátort.
- Soha ne próbáljon meg egyszer használatos elemeket újratölteni, mert ez szivárgást, tüzet vagy robbanást okozhat.
- A tölthető akkumulátorokat feltöltésük előtt ki kell szedni a termékből.
- A tölthető akkumulátorokat csak felnőtt felügyelete mellett szabad újratölteni.
- Soha ne próbálja meg szétszerelni vagy felnyitni az elemeket vagy akkumulátorokat, mert ez elektrolitikus égési sérüléseket okozhat.
- Vegye ki az elemeket vagy akkumulátorokat a készülékből, ha azt előreláthatóan hosszabb ideig nem fogja használni.
- A lemerült elemeket vagy akkumulátorokat el kell távolítani a termékből.
- Ne dobja a terméket és annak elemeit vagy akkumulátorait tűzbe. Ellenőrizze a helyes ártalmatlanításra vonatkozó helyi előírásokat.
- Az elemeket vagy akkumulátorokat nem szabad túlzott hőnek, pl. napsugárzásnak, tűznek vagy hasonlóknak kitenni.
- Csak AA elemeket vagy akkumulátorokat használjon (nincs mellékelve).

## Műszaki jellemzők

Elem sz.	Név	Feszültség	Besorolás	IP osztály	Akkumulátor	Kompatibilitás
58619	Nyugtató LED-es vízesés	4,5 V DC	0,5W	IP67	3 x AA (Nincs mellékelve)	530-3000 gal. szivattyú



SZÁM	Név	Db
1	Zuhany fúvóka	1
2	LED	1
3	Tömítés	2
4	Anyacsavarok	2
5	Rögzített rész	1
6	Csavarok	2
7	Adapterek $\phi$ 32 mm-es tömlőhöz	1
8	Tömítőgyűrű	1

## Fontos: Beállításhoz vagy karbantartás esetén

1. Kapcsolja ki a szűrőrendszert, majd kapcsolja ki vagy reteszolja el a vízszelvépet.

**Figyelmeztetés:** Bizonyosodjon meg arról, hogy a tömítőgyűrűket felszerelte-e a víztömítő csatlakozójára.

**Fontos:** A levegőztetési eljárást a szűrőrendszeren végezze el az első beszerelés után, illetve minden egyes karbantartást követően. További részletek ügyében tájékozódjon a szűrőrendszer használati kézikönyvéből.

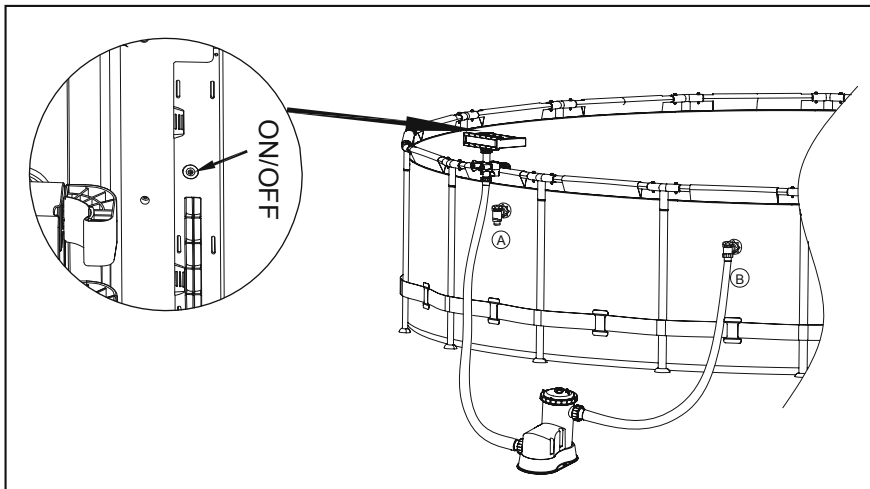
2. Világítás funkció: A vízésés LED-es megvilágítással rendelkezik.

- Nyomja meg a be/ki gombot, és a LED lámpa bekapcsol, miközben a 7 szín váltakozik.

- Nyomja meg újra a be/ki gombot, a LED világítás egy színre vált.

- Minden alkalommal, amikor megnyomja a be/ki gombot, megváltozik és beállítódik a fény színe.

- Tartsa lenyomva hosszabb ideig a be/ki gombot, ekkor a LED lámpa kikapcsol (a termék 2 óra működést követően automatikusan kikapcsol).



## Karbantartás és tárolás

1. Tárolja száraz helyen, ha nem használja a terméket.

2. Ha a terméket várhatólag hosszú ideig nem fogja használni, vegye ki belőle az akkumulátorokat.

3. Száraz törölkendővel törölje át a terméket.

4. Ne ejtse le a terméket, mert eltörhet.



A kiselejtezett elektromos termékek nem képezhetik a háztartási hulladék részét. Éljen az újrahasznosítás lehetőségével, ha elérhetőek a megfelelő létesítmények. Az újrahasznosításra vonatkozó tanácsok tekintetében tájékozódjon az önkormányzatnál vagy a forgalmazónál.

# ĪPAŠNIEKA ROKASGRĀMATA

Pirms lietošanas, lūdz, uzmanīgi izlasiet un ievērojiet šos norādījumus.

## BRĪDINĀJUMS!

### IZLASIET UN IEVĒROJIET VISAS INSTRUKCIJAS

### SAGLABĀJIET ŠĪS INSTRUKCIJAS

Šī gaismekļa gaismas avots nav nomaināms; kad gaismas avota darbību ir beidzies, ir jānomaina viss gaismeklis.

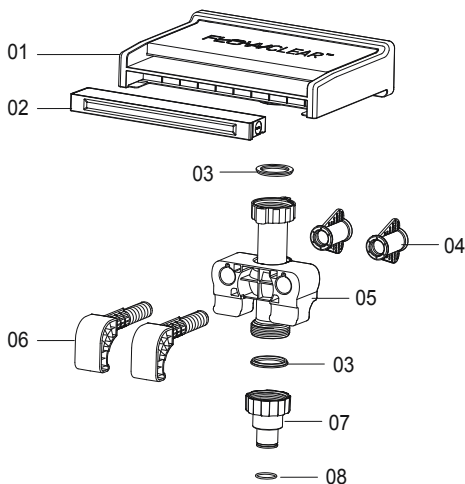
Izmantojiet tikai kompetentu personu uzraudzībā.

### Piesardzības pasākumi, lietojot akumulatoru

- Nelietojiet kopā vecus un jaunus akumulatorus.
- Nelietojiet kopā dažādu veidu akumulatorus. Neizmantojiet kopā sārnu, standarta (oglekļa-cinka) vai atkārtoti uzlādējamās (niķeļa-kadmija) baterijas.
- Pārlicinieties, ka baterijas ir ievietotas pareizi, atbilstoši polaritātei (+ un -).
- Neveidojiet akumulatora īssavienojumu.
- Nekad nemēģiniet atkārtoti uzlādēt parastās baterijas, jo tas var radīt noplūdi, liesmas vai eksploziju.
- Uzlādējamie akumulatori jānoņem no šī produkta pirms to uzlādes.
- Lādējamos akumulatorus drīkst lādēt tikai pieaugušo uzraudzībā.
- Neizjauciet un neatveriet akumulatorus, pretējā gadījumā var rasties elektrolītu izraisītie apdegumi.
- Izņemiet akumulatorus no aprīkojuma, kas netiks lietots ilgstoši.
- Tukši akumulatori ir jāizņem no šī produkta.
- Neizmetiet produktu vai akumulatorus ugunī. Noskaidrojiet vietējos noteikumus par atbilstošiem izmešanas nosacījumiem.
- Akumulatorus nedrīkst pakļaut pārmērīgam karstumam, piemēram, saules, uguns vai tamlīdzīgu faktoru iedarbībai.
- Izmantojiet tikai AA akumulatorus (nav iekļauti komplektā).

### Tehniskie dati

Preces Nr.	Nosaukums	Spriegums	Jauda	IP pakāpe	Baterijas	Savietojamība
58619	Nomierinošs LED gaismu ūdenskritums	4,5 V (līdzstrāva)	0,5 W	IP67	3 x AA (nav iekļautas komplektā)	530-3000 galonu sūknis



Nr.	Nosaukums	Daudzums
1	Dušas uzgalis	1
2	LED gaisma	1
3	Blīve	2
4	Uzgrieznis	2
5	Fiksētā daļa	1
6	Skrūves	2
7	Adaptēri φ 32 mm šļūtenei	1
8	Gredzenblīve	1

## Svarīgi! Uzstādīšanai vai apkopes gadījumā

1. Izslēdziet filtrēšanas sistēmu, pēc tam izslēdziet vai bloķējiet ūdens vārstu.

**Brīdinājums!** Pārbaudiet, vai gredzenblīves ir nofiksētas uz ūdens šūtenes savienojuma.

**Svarīgi!** Pēc pirmās uzstādīšanas un jebkuras apkopes veiciet filtrēšanas sistēmas izpūšanu ar gaisu. Plašāku informāciju skatiet filtrēšanas sistēmas lietošanas rokasgrāmatā.

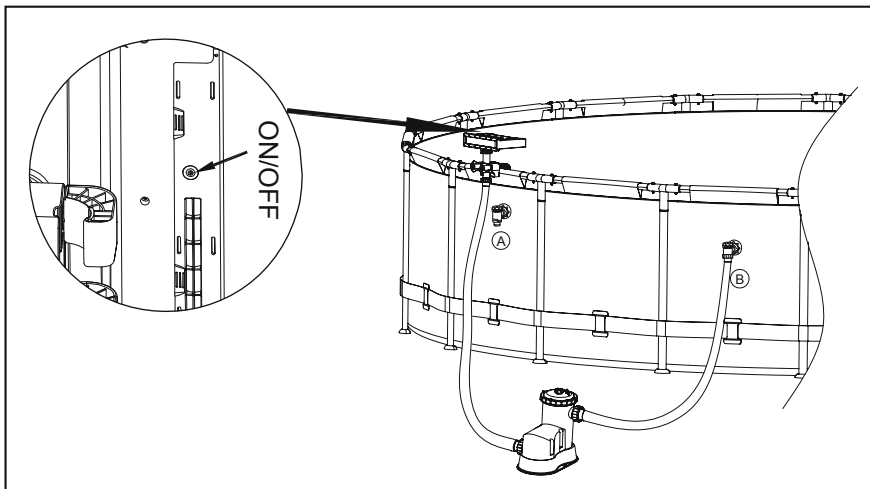
2. Apgaismojuma funkcija: Ūdenskritums ir aprīkots ar LED gaismām.

- Nospiediet barošanas pogu, un gaismas diode ieslēdzas ar 7 mainīgām krāsām.

- Vēlreiz nospiediet barošanas pogu, un gaismas diode tiek fiksēta uz vienas nemainīgas krāsas.

- Katru reizi pēc barošanas pogas nospiešanas, gaismas krāsa tiek nomainīta un nofiksēta.

- Nospiediet barošanas pogu un pieturiet to, un gaismas diode tiek izslēgta (izstrādājumam ir automātiskās izslēgšanas funkcija pēc 2 stundām).



## Apkope un glabāšana

1. Kad tas netiek izmantots, glabājiet sausā vietā.

2. Izņemiet baterijas, ja jūs neizmantosiet izstrādājumu ilgāku laiku.

3. Izmantojiet sausu drānu, lai notīrītu izstrādājumu.

4. Nemetiet izstrādājumu, jo tas var saplīst.



Nederīgos elektriskos izstrādājumus nedrīkst izmest kopā ar sadzīves atkritumiem. Nododiet tos pārstrādei, ja tas ir iespējams. Lai saņemtu ieteikumus par nodošanu pārstrādei, sazinieties ar vietējo atbildīgo iestādi vai mazumtirgotāju.

# NAUDOTOJO VADOVAS

Prieš naudodami atidžiai perskaitykite šias instrukcijas ir jų neišmeskite.

## ĮSPĖJIMAS

### PERSKAITYKITE IR LAIKYKITĖS VISŲ INSTRUKCIJŲ

### SAUGOKITE ŠIAS INSTRUKCIJAS

Šio šviestuvo šviesos šaltinis nėra keičiamas; kai baigiasi šviesos šaltinio eksploatacijos laikotarpis, reikia keisti visą šviestuvą.

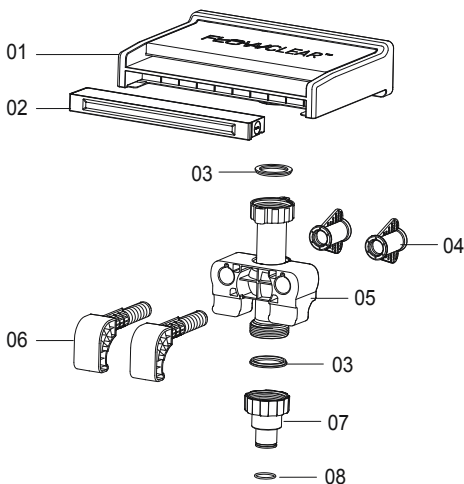
Naudoti tik prižiūrint kompetentingam asmeniui.

### Atsargumo priemonės naudojant baterijas

- Nemaišykite senų ir naujų baterijų.
- Nenaudokite skirtingų rūšių baterijų kartu. Nemaišykite šarminių, standartinių (anglies-cinko) arba įkraunamų (nikelio-kadmio) baterijų.
- Įsitikinkite, kad baterijos tinkamai įdėtos pagal poliškumą (+ ir -).
- Stenkitės išvengti baterijų trumpojo jungimo.
- Niekada nebandykite įkrauti neįkraunamų baterijų, kadangi tai gali sukelti nuotėkį, gaisrą ar sprogamą.
- Prieš įkraunant įkraunamas baterijas, pirmiausia reikia jas išimti iš gaminio.
- Daugkartinio naudojimo elementus galima įkrauti tik prižiūrint suaugusiajam.
- Niekada nebandykite išrinkti arba atidaryti baterijų korpuso, nes galite nusideginti elektrolitu.
- Nelaikykite baterijų aplinkoje, kuri nėra tinkama ilgai laikyti baterijas.
- Išnaudotas baterijas reikia išimti iš gaminio.
- Nemeskite produkto arba jo baterijų į ugnį. Pasidomėkite vietiniais reglamentais dėl išmetimo nurodymų.
- Saugokite baterijas nuo per didelio karščio, pavyzdžiui, tiesioginių saulės spindulių, ugnies ir pan.
- Naudokite tik AA tipo baterijas (nepridėtos).

### Techninė specifikacija

Elemento NR.	Pavadinimas	Įtampa	Galia	IP klasė	Baterija	Tinkamumas
58619	Vandens maišytuvus „Soothing LED“	4,5 V nuolatinė srovė	0,5 W	IP67	3 AA dydžio (nepridedamos)	530–3000 gal. siurblys



NR.	Pavadinimas	Kiekis
1	Dušo antgalis	1
2	LED	1
3	Sandariklis	2
4	Veržlės	2
5	Sumontuota dalis	1
6	Varžtai	2
7	32 mm skersmens žarnos adapteriai	1
8	Sandarinimo žiedas	1

## Svarbu. Atliekant sąranką arba techninę priežiūrą

1. Išjunkite filtravimo sistemą, tada išjunkite arba užblokuokite vandens vožtuvą.

**Įspėjimas.** Patikrinkite, ar prie vandens žarnos jungties pritvirtinti sandarinimo žiedai.

**Svarbu.** Pirmą kartą atlikę sąranką ir kiekvieną kartą atlikę priežiūros darbus, iš filtravimo sistemos išleiskite orą. Norėdami sužinoti daugiau, žr. filtravimo sistemos naudojimo instrukciją.

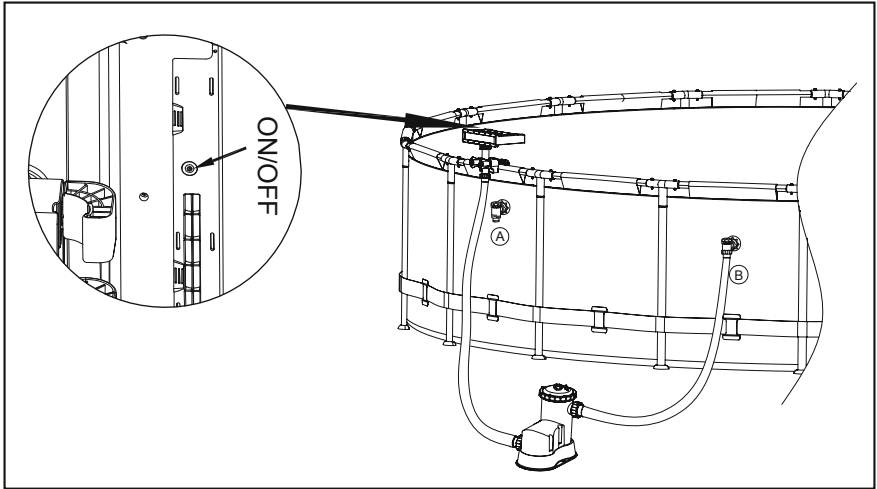
2. Apšvietimo funkcija. Vandens maišytuve integruotos LED lempučių.

- Paspauskite įjungimo / išjungimo mygtuką ir LED lempučių pradės šviesti 7 besikeičiančių spalvų režimu.

- Paspauskite įjungimo / išjungimo mygtuką dar kartą ir LED lempučių švies viena spalva.

- Kiekvieną kartą paspaudus įjungimo / išjungimo mygtuką, šviesos spalva pasikeis ir išliks.

- Ilgai palaikius įjungimo / išjungimo mygtuką, LED lempučių išsijungs (po 2 val. išsijungs automatiškai).



## Priežiūra ir laikymas

1. Kai nenaudojate, laikykite sausoje vietoje.

2. Išimkite baterijas, jei ilgai jų nenaudojate.

3. Sausa šluoste nuvalykite gaminį.

4. Nemeskite produkto ant žemės, nes jis gali sulūžti.



Elektrinių prietaisų atliekų negalima išmesti su įprastomis buitinėmis atliekomis. Atiduokite perdirbti, jei yra atitinkamas atliekų perdirbimo punktas. Patarimo dėl perdirbimo kreipkitės į vietinę valdžios instituciją ar pardavėją.



# NAVODILA ZA UPORABO

Pred uporabo natančno preberite in upoštevajte ta navodila.

## OPOZORILO:

### PREBERITE IN SLEDITE VSEM NAVODILOM SHRANITE TA NAVODILA

Svetlobni vir te svetilke ni nadomestljiv; Ko se svetlobni vir izteče, se celotna svetilka zamenja.

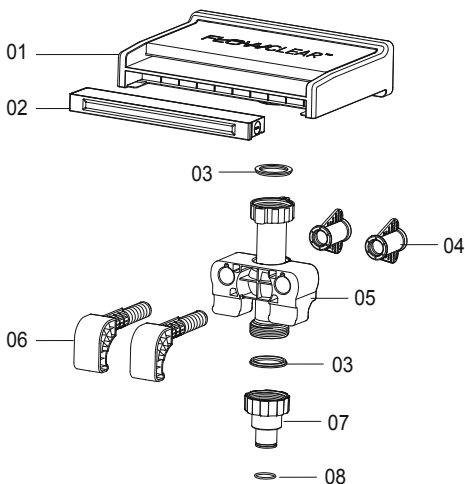
Uporabljajte samo pod pristojnim nadzorom.

### Previdnostna opozorila za baterije

- Ne mešajte starih in novih baterij.
- Ne mešajte različnih vrst baterij. Ne mešajte alkalnih, standardnih (ogljik - cink) ali baterij za ponovno polnjenje (nikelj-kadmij).
- Prepričajte se, da so baterije pravilno nameščene glede na polarnost (+ in -).
- Ne povzročite kratkega stika baterije.
- Nikoli ne poskušajte napolniti primarnih baterij, ker lahko to povzroči puščanje, požar ali eksplozijo.
- Iz tega izdelka pred polnjenjem odstranite polnilne baterije.
- Polnilne baterije je treba polniti samo pod nadzorom odraslih.
- Nikoli ne poskušajte razstaviti ali odpirati baterij, saj lahko to privede do opeklin zaradi iztekanja elektrolita.
- Odstranite baterije iz opreme, vklikor je ne boste uporabljali dlje časa.
- Iztrošene baterije je treba odstraniti iz tega izdelka.
- Izdelka in njegovih baterij ne odlagajte v ogenj. Preverite lokalna pravila glede pravilnih navodil za njihovo odstranjevanje.
- Baterije ne smejo biti izpostavljene prekomerni vročini, kot so sončni žarki, ogenj ali podobno.
- Uporabljajte samo baterije AA (niso priložene).

### Tehnične karakteristike

Izdelek št.	Naziv	Napetost	Moč	IP stopnja	Baterija	Združljivost
58619	Pomirjujoč LED slap	DC 4.5V	0.5W	IP67	3 x AA (niso priložene)	2006-11355 L črpalke



ŠT.	Naziv	Količina
1	Tuš šoba	1
2	LED	1
3	Tesnilo	2
4	Matice	2
5	Fiksni del	1
6	Vijaki	2
7	Adapter za $\varnothing$ 32 mm cev	1
8	Tesnilni obroč	1

## Pomembno: Za nastavev ali v primeru vzdrževanja

1. Izklopite filtracijski sistem, nato pa izklopite ali blokirajte ventil za vodo .

**Opozorilo:** Preverite, ali so tesnilni obroči pritrjeni na priključku na cev za vodo.

**Pomembno:** Po prvi namestitvi in po kakršnem koli vzdrževanju izvedite postopek odzračevanja filtracijskega sistema. Za več podrobnosti glejte navodila za uporabo filtracijskega sistema.

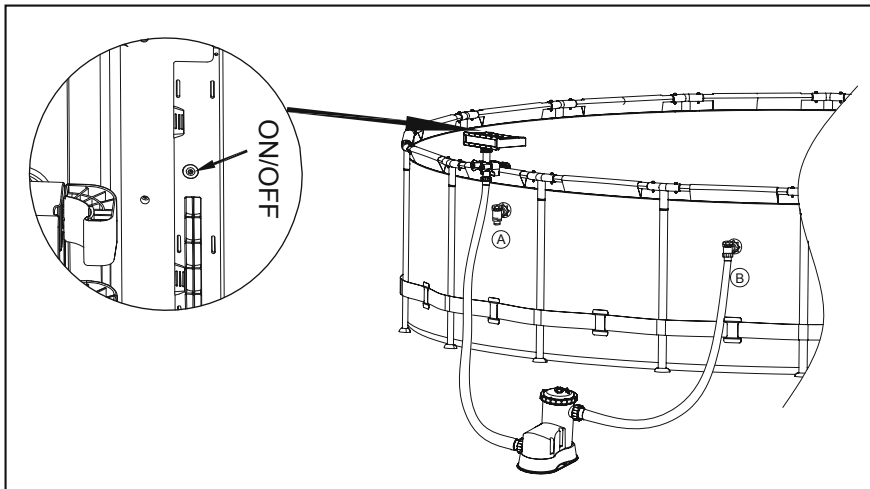
2. Funkcija osvetlitve: vodni slap je opremljen z LED lučkami.

- Pritisnite gumb za vklop in LED lučka zasveti izmenično v 7 barvah.

- Ponovno pritisnite gumb za vklop, LED bo zaklenjena v eni barvi.

- Vsakič, ko pritisnete gumb za vklop, se svetloba barve spremeni in zaklene.

- Dolgo pritisnite gumb za vklop, LED lučka ugasne (2-urna funkcija samodejnega izklopa na izdelku).



## Vzdrževanje in shranjevanje

1. Kadar izdelek ne uporabljate, ga hranite na suhem mestu.

2. Odstranite baterije, če izdelka dlje časa ne uporabljate.

3. Za čiščenje izdelka uporabite suho krpo.

4. Pazite, da izdelek ne pade, ker se lahko poškoduje.



Odpadne električne izdelke ne smete odvreči skupaj z gospodinjstvi odpadki. Prosimo, reciklirajte, kjer je to dovoljeno. Za nasvet o recikliranju se obrnite na vašo lokalno oblast ali prodajalca.

# KULLANIM KILAVUZU

Lütfen kullanmadan önce bu talimatları dikkatli bir şekilde okuyun.

## UYARI

### TÜM TALİMATLARI OKUYUN VE YERİNE GETİRİN BU TALİMATLARI SAKLAYIN

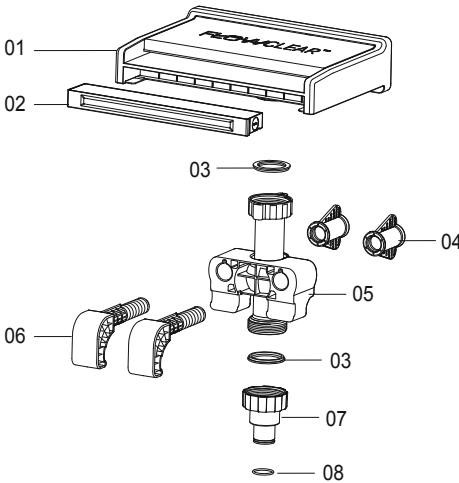
Bu lambanın ışık kaynağı sökülüp değiştirilemez; ışık kaynağı kullanım ömrünün sonuna geldiğinde, lambanın tamamı yenisi ile değiştirilmelidir.  
Yalnızca uzman denetimi altında kullanın.

## Pil Hakkında Uyarılar

- Eski ve yeni pilleri birlikte kullanmayın.
- Farklı türdeki pilleri birlikte kullanmayın. Alkalın, standart (Karbon - Çinko) veya şarj edilebilir (Nikel - Kadyum) pilleri birlikte kullanmayın.
- Pillerin kutuplarına (+ ve -) göre doğru takıldığından emin olun.
- Pilleri kısa devre yapmayın.
- Primer pilleri sızıntı, yangın veya patlamaya neden olabileceğinden kesinlikle yeniden şarj etmeye kalkışmayın.
- Şarj edilebilir piller, şarj edilmeden önce bu üründen çıkarılmalıdır.
- Şarj edilebilir piller, sadece bir yetişkin gözetiminde şarj edilmelidir.
- Elektrolit yanıklarına yol açabileceğinden, pilleri kesinlikle parçalara ayırmaya ya da açmaya kalkışmayın.
- Ekipman uzun süre kullanılmıyacaksa, pilleri çıkarın.
- Biten piller, bu üründen çıkarılmalıdır.
- Ürünü ve pillerini ateşe atmayın. Uygun elden çıkarma talimatları için yerel yönetmeliklerinizi gözden geçirin.
- Piller güneş ışığı, ateş vb. yüksek ısı kaynaklarına maruz bırakılmamalıdır.
- Sadece AA pil kullanın (ürünle birlikte verilmez).

## Teknik Özellikler

Parça NO.	Adı	Gerilim	Hız	IP Derece	Akü	Uyumluluk
58619	Dinlendirici LED Şelale	DC 4,5V	0,5W	IP67	3 x AA (Birlikte verilmez)	530-3000 gal pompa



NO.	Adı	Mkt
1	Şelale kafası	1
2	LED	1
3	Sızdırmaz conta	2
4	Somunlar	2
5	Sabit parça	1
6	Vidalalar	2
7	φ32mm hortum için adaptörler	1
8	Sızdırmazlık halkası	1

## Önemli: Kurulumda ya da bakım durumunda

1. Filtreleme sistemini kapatın, sonra su valfini kapatın ya da engelleyin

**Uyarı:** Lütfen sızdırmazlık halkalarının su hortumuna olan bağlantıya takılıp takılmadığını kontrol edin.

**Önemli:** İlk kurulum ve her türlü bakımdan sonra filtreleme sistemi için hava alma işlemi yapın. Daha fazla ayrıntı için, filtreleme sistemi kullanım kılavuzuna bakınız.

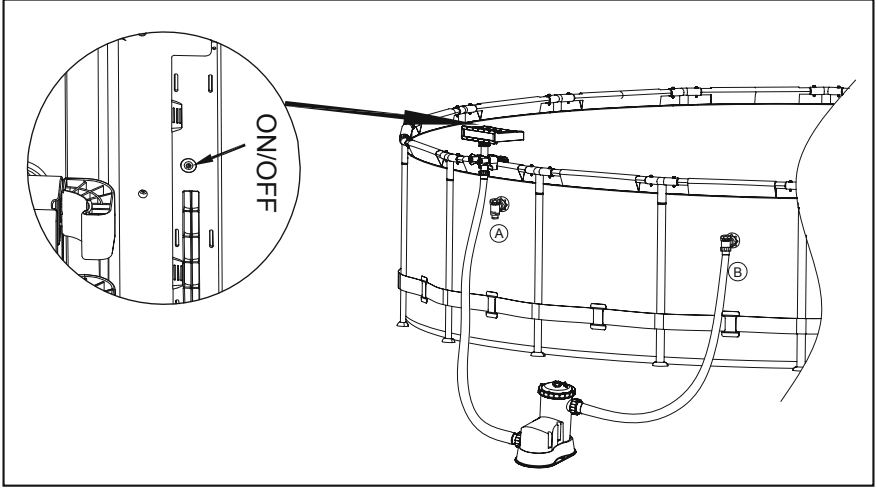
2. Işıklandırma işlevi: Şelale LED ışıklarla donatılmıştır.

- Güç düğmesine bastığınızda, LED ışık sırayla 7 renk verecek şekilde yanar.

- Güç düğmesine yeniden bastığınızda, LED tek renkte kilitlenecektir.

- Güç düğmesine her bastığınızda, ışığın rengi değişecek ve kilitlenecektir.

- Güç düğmesine uzun bastığınızda, LED ışık söner (üründe 2 saat otomatik kapanma özelliği).



## Bakım ve Depolama

1. Kullanılmadığında, kuru bir yerde saklayın.
2. Uzun bir süre boyunca kullanmayacaksanız pilini çıkarın.
3. Ürünü temizlemek için kuru bir bez kullanın.
4. Ürünü düşürmeyin, yoksa kırılabilir.



Atık elektrikli ürünler, evsel atıklarla birlikte atılmamalıdır. Lütfen tesislerin bulunduğu yerlerde geri dönüşümünü sağlayın. Geri dönüşüm tavsiyesi için yerel yönetime veya satıcınıza danışın.

# MANUALUL UTILIZATORULUI

Vă rugăm să citiți și să păstrați aceste instrucțiuni cu atenție înainte de a le utiliza.

## AVERTISMENT

### CITIȚI ȘI RESPECTAȚI TOATE INSTRUCȚIUNILE PĂSTRAȚI ACESTE INSTRUCȚIUNI

Sursa de lumină a acestui iluminator nu se poate înlocui; atunci când sursa de lumină ajunge la sfârșitul său de viață, întregul iluminator trebuie înlocuit.

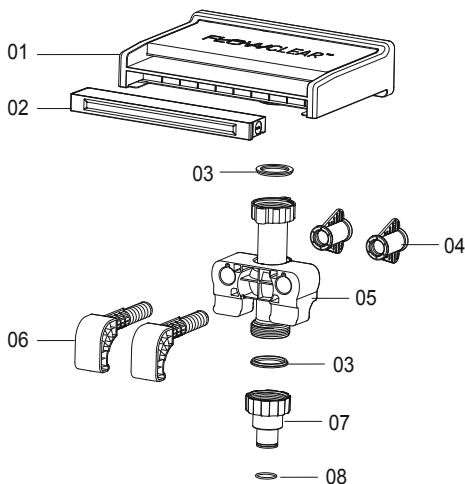
A se utiliza numai sub supraveghere competentă.

### Precauții privind bateriile

- Nu amestecați baterii vechi cu baterii noi.
- Nu amestecați tipuri diferite de baterii. Nu amestecați baterii alcaline standard (carbon-zinc) sau reîncărcabile (nichel-cadmium).
- Asigurați-vă că bateriile sunt instalate corect în ceea ce privește polaritatea (+ și -).
- Nu scurtcircuitați bateria.
- Nu încercați niciodată să reîncărcați bateriile principale întrucât acest lucru poate determina scurgeri, incendiu sau explozie.
- Bateriile reîncărcabile se vor scoate din acest produs înainte de încărcare.
- Bateriile reîncărcabile se vor încărca numai sub supravegherea adulților.
- Nu încercați niciodată să dezasamblați sau să deschideți bateriile întrucât acest lucru poate duce la arsuri prin electrocutare.
- Scoateți bateriile din echipamentul care nu este utilizat pentru o perioadă lungă de timp.
- Bateriile consumate se vor scoate din acest produs.
- Nu eliminați produsul și bateriile sale în foc. Verificați regulamentele locale pentru instrucțiuni de eliminare adecvate.
- Bateriile nu vor fi expuse la căldură excesivă, cum ar fi razele soarelui, incendiu sau fenomene similare.
- Utilizați numai baterii AA (nu este incluse).

### Specificații tehnice

Nr. articol:	Nume	Tensiune	Rată	Grad IP	Baterie	Compatibilitate
58619	LED cascadă relaxant	CC 4,5V	0,5W	IP67	3 x AA (Nu este inclus)	Pompă de 530-3000 gal



NR	Nume	Cant.
1	Duză duș	1
2	LED-ul	1
3	Garnitură etanșă	2
4	Piulițe	2
5	Piesă fixă	1
6	Șuruburi	2
7	Adaptoare pentru furtun de $\varnothing 32\text{mm}$	1
8	Inel de etanșeizare	1

## Important: Pentru configurare sau în caz de întreținere

1. Opriti sistemul de filtrare, apoi opriti sau blocați supapa de apă.

**Avertisment:** Verificați dacă garniturile de etanșeizare au fost fixate pe conexiunea cu furtunul de apă.

**Important:** Efectuați operațiunea de purjare a aerului pentru sistemul de filtrare după prima configurare și după orice întreținere. Pentru mai multe detalii, consultați manualul de instrucțiuni al sistemului de filtrare.

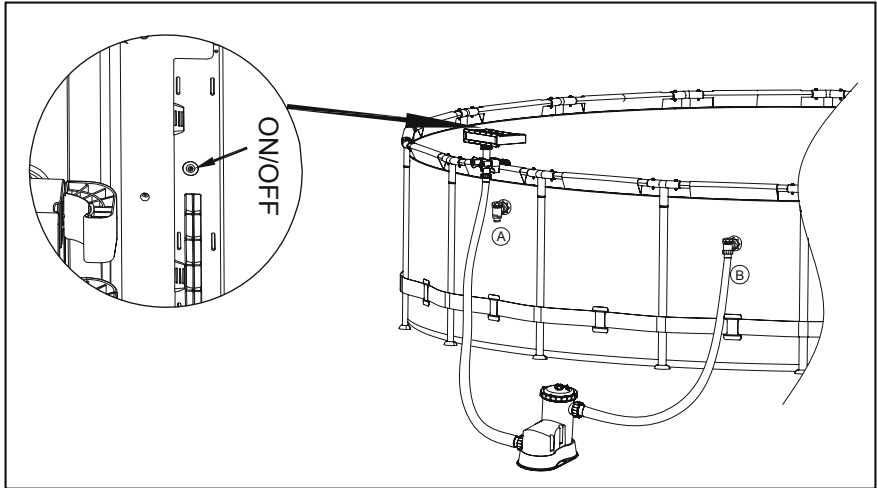
2. Funcția de iluminare: Cascada este dotată cu lumini LED.

- Apăsați butonul de pornire, lumina LED se aprinde alternativ în 7 culori.

- Apăsați din nou butonul de pornire. LED-ul se va bloca la o singură culoare.

- De fiecare dată când apăsați butonul de pornire, lumina culorii se va schimba și se va bloca.

- Apăsați lung pe butonul de pornire, lumina LED se oprește (opțiune de oprire automată la 2 ore pe produs).



## Întreținere și depozitare

1. Depozitați la loc uscat atunci când nu o utilizați.

2. Vă rugăm să scoateți bateriile dacă nu îl utilizați mult timp.

3. Utilizați o lavetă pentru a usca ușor produsul.

4. Nu scăpați produsul; se poate sparge.



Produsele electrice deșeuri nu trebuie eliminate împreună cu deșeurile domestice. Vă rugăm să reciclați dacă există unități de reciclare. Verificați cu autoritatea locală sau distribuitorul pentru recomandări de reciclare.

# РЪКОВОДСТВО НА ПОТРЕБИТЕЛЯ

Моля, преди употреба прочетете внимателно тези инструкции и ги запазете.

## ПРЕДУПРЕЖДЕНИЕ ПРОЧЕТЕТЕ И СПАЗВАЙТЕ ВСИЧКИ ИНСТРУКЦИИ СЪХРАНЕТЕ ТЕЗИ ИНСТРУКЦИИ

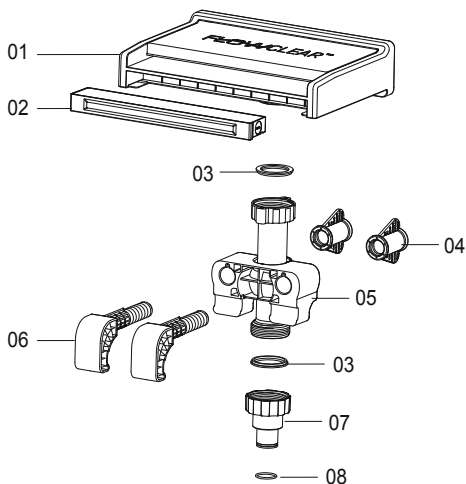
Източникът на светлина на това осветително тяло не подлежи на смяна; когато източникът на светлина достигне края на своя живот, цялото осветително тяло трябва да бъде заменено. Да се използва само под компетентен надзор.

### Предпазни мерки за батерии

- Не използвайте едновременно стари и нови батерии.
- Не използвайте едновременно различни видове батерии. Не смесвайте алкални стандартни (Въглерод-Цинк) или акумулаторни (Никел-Кадмий) батерии.
- Уверете се, че батериите са инсталирани правилно относно тяхната полярност (+ и -).
- Не поставяйте под късо съединение батерията.
- Никога не се опитвайте да презареждате основни батерии, тъй като това може да предизвика теч, пожар или експлозия.
- Акумулаторните батерии трябва да бъдат извадени от този продукт, преди да бъдат заредени.
- Акумулаторните батерии трябва да бъдат заредени единствено под надзора на възрастно лице.
- Никога не се опитвайте да разглобявате или отваряте батерии, тъй като това може да доведе до електролитни изгаряния.
- Извадете батериите от продукта, който няма да се използва за дълъг период от време.
- Изтощените батерии трябва да бъдат извадени от този продукт.
- Не изхвърляйте продукта и неговите батерии в огън. Консултирайте местните разпоредби за инструкции за правилно изхвърляне.
- Батериите не трябва да се излагат на силна топлина като слънчева светлина, огън или подобни.
- Използвайте само AA батерии (не са включени).

### Техническа спецификация

Артикул №	Име	Напрежение	Номинална стойност	IP степен	Батерия	Съвместимост
58619	УСПОКОЯВАЩ LED ВОДОПАД	DC 4,5V	0,5W	IP67	3 x AA (не е включена)	530-3000gal помпа



№	Име	Кол.
1	Душ-дюза	1
2	LED (светодиод)	1
3	Уплътняваща гарнитура	2
4	Гайки	2
5	Фиксирана част	1
6	Винтове	2
7	Адаптери за маркуч ф32mm	1
8	Уплътняващ пръстен	1

## Важно: При настройка или в случай на поддръжка

1. Изключете системата за филтриране, след това изключете или блокирайте клапана за вода.

**Предупреждение:** Моля, проверете дали уплътняващите пръстени са фиксирани в свързката на маркуча за вода.

**Важно:** Извършете операцията по обезвъздушаване на системата за филтриране след първата настройка и след всяка поддръжка. За повече подробности направете справка с ръководството с инструкции за системата за филтриране.

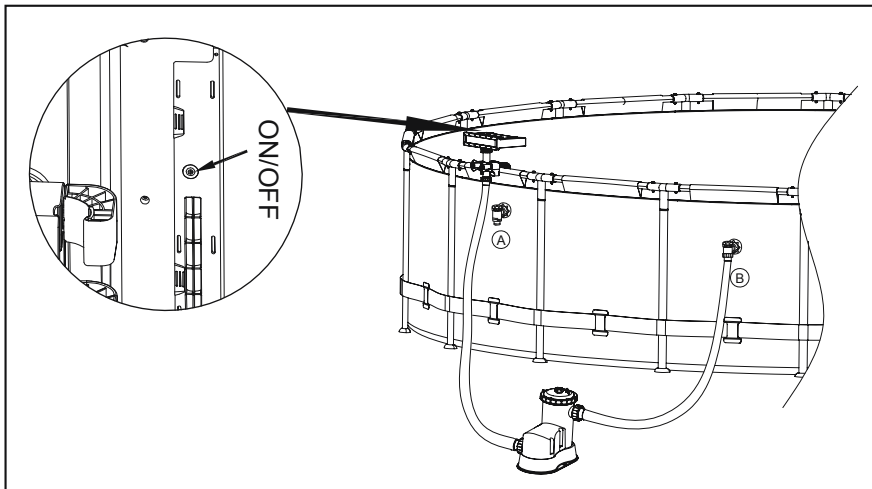
2. Функция за осветление: Водопадът е снабден със светодиодни (LED) светлини.

- Натиснете бутона за включване и LED светлината ще светне със 7 редуващи се цвята.

- Натиснете отново бутона за включване, светодиодът ще свети само в един цвят.

- Всеки път, когато натиснете бутона за включване, цветът на светлината ще се промени и ще остане такъв.

- При продължително натискане на бутона за включване LED светлината ще се изключи (продуктът е снабден с функция за автоматично изключване след 2 часа).



## Поддръжка и Съхранение

1. Съхранявайте на сухо място, когато не се употребява.
2. Моля, извадете батериите, ако не се използва за дълго време.
3. Използвайте суха кърпа, за да почистите продукта.
4. Не изпускайте продукта, може да се счупи.



Отпадните електрически продукти не трябва да се изхвърлят с битовите отпадъци. Моля, рециклирайте, когато има такива пунктове. Обърнете се към местните органи или търговеца на дребно за съвет относно рециклирането.



# UPUTE ZA UPORABU

Prije upotrebe, pažljivo pročitajte i pridržavajte se ovih uputa.

## UPOZORENJE: PROČITAJTE I SLIJEDITE SVE UPUTE SPREMITE TE UPUTE

Izvor svjetlosti ove svjetiljke nije zamjenjiv; kada izvor svjetlosti dođe do kraja života, zamijenit će se cijela svjetiljka.

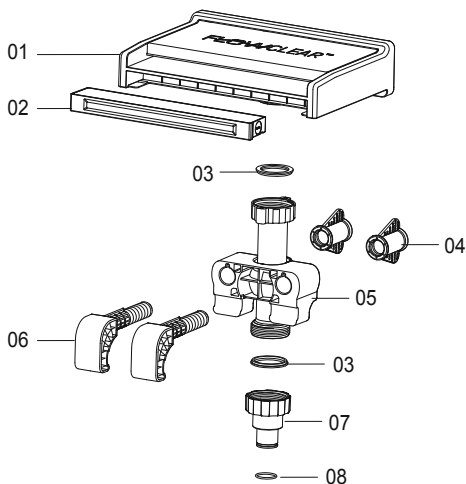
Koristite samo pod nadležnim nadzorom.

### Mjere opreza za baterije

- Ne miješajte stare i nove baterije.
- Nemojte miješati različite vrste baterija. Ne miješajte alkalne, standardne (ugljik - cink) ili punjive (nikal - kadmij) baterije.
- Provjerite jesu li baterije pravilno postavljene u odnosu na polaritet (+ i -).
- Nemojte kratko spajati bateriju.
- Nikada ne pokušavajte napuniti primarne baterije jer to može prouzrokovati istjecanje, požar ili eksploziju.
- Iz ovog proizvoda prije punjenja izvadite punjive baterije.
- Punjive baterije pune se samo pod nadzorom odraslih.
- Nikada ne pokušavajte rastavljati ili otvarati baterije jer to može dovesti do opeklina zbog istjecanje elektrolita.
- Izvadite baterije iz opreme koja se ne koristi duže vrijeme.
- Istrošene baterije moraju se ukloniti iz ovog proizvoda.
- Ne bacajte proizvod i njegove baterije u vatru. Provjerite lokalne propise za odgovarajuće upute za odlaganje.
- Baterije se ne smiju izlagati prekomjernoj vrućini, poput sunčeve svjetlosti, vatre ili slično.
- Koristite samo AA baterije (nisu uključene).

### Tehničke karakteristike

Proizvod br.	Naziv	Napon	Snaga	IP stupanj	Baterija	Kompatibilnost
58619	Umirujući LED vodopad	DC 4.5 V	0.5 W	IP 67	3 x AA (nisu uključene)	2006-11355 L pumpe



BR.	Naziv	Količina
1	Tuš mlaznica	1
2	LED	1
3	Mekane brtve	2
4	Matice	2
5	Fiksni dio	1
6	Vijci	2
7	Adapter za $\varnothing$ 32 mm crijevo	1
8	Brtveni prsten	1

## Važno: za postavljanje ili u slučaju održavanja

1. Isključite sustav filtracije, a zatim isključite ili blokirajte ventil za vodu.

**Upozorenje:** Provjerite jesu li brtveni prstenovi učvršćeni na spoju na crijevu za vodu.

**Važno:** Izvršite operaciju prozračivanja zraka za filtracijski sustav nakon prvog postavljanja i nakon bilo kakvog održavanja. Za više pojedinosti pogledajte upute za uporabu filtracijskog sustava.

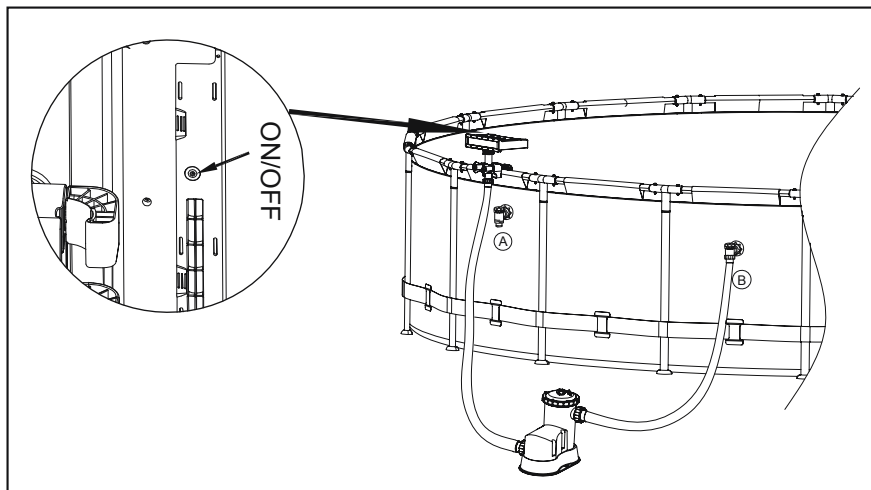
2. Funkcija osvjetljenja: Vodopad je opremljen LED svjetlima.

- Pritisnite gumb za uključivanje i LED žaruljica se uključuje naizmjenično u 7 boja.

- Ponovno pritisnite gumb za uključivanje, LED će biti zaključan u jednoj boji.

- Svaki put kada pritisnete gumb za uključivanje, lampica u boji će se mijenjati i zaključati.

- Dugo pritisnite gumb za uključivanje, LED svjetlo se isključuje (2 sata automatskog isključivanja na proizvodu).



## Održavanje i pohrana

1. Kad se proizvod ne koristi čuvajte ga na suhom mjestu.

2. Izvadite baterije ako proizvod ne koristite dulje vrijeme.

3. Čistite proizvod suhom krpom.

4. Pazite da uređaj ne padne jer može doći do oštećenja.



Otpadni električni proizvodi ne smiju se odlagati zajedno s kućnim otpadom. Reciklirajte gdje je to dopušteno. Za savjete o recikliranju obratite se lokalnoj vlasti ili trgovcu.

# KASUTUSJUHEND

Lugege need juhised enne kasutamist hoolikalt läbi.

## HOIATUS

### LUGEGE KÕIK JUHISED LÄBI JA JÄRGIGE NEID

### HOIDKE NEED JUHISED ALLES

Valgusti valgusallikas pole asendatav, kui valgusallika tööiga on lõppenud, tuleb kogu valgusti asendada.

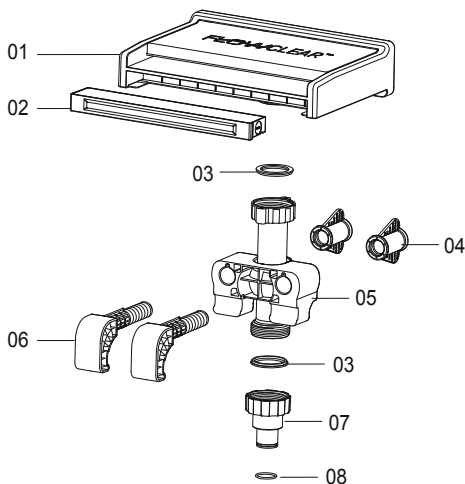
Kasutamiseks ainult piisava järelevalve korral.

### Ohutusmeetmed patarei kasutamisel

- Ärge kasutage samaaegselt vanu ja uusi toiteelemente.
- Ärge kasutage samaaegselt eri tüüpi toiteelemente. Ärge kasutage koos leelispatareisid, tavapatareisid (süsinik-tsink) ja akusid (nikkel-kaadmium).
- Veenduge, et patareid on paigaldatud polaarsust (+ ja –) jälgides.
- Ärge patareisid lühistage.
- Ärge mingil juhul püüdke patareisid laadida, sest see võib põhjustada lekete, tulekahju või plahvatuse.
- Enne laetava toiteelemendi laadimise alustamist tuleb see seadmelt eemaldada.
- Akude laadimine peab toimuma vaid täiskasvanu järelevalve all.
- Ärge püüdke patareisid lahti võtta või avada - võite saada elektrilöödipõletuse.
- Kui te seadet pikemat aega ei kasuta, võtke patareid välja.
- Tühjenenud patareid tuleb seadmelt eemaldada.
- Ärge pange seadet ja patareisid utiliseerimiseks tulle. Järgige kasutuskohas kehtivaid jäätmekäitluseeskirju.
- Ärge jätke patareisid kuumale kohale, näiteks päikese kätte, leekide lähedusse või sarnasesse kohta.
- Kasutage vaid AA-suuruses patareisid või akusid (ei ole komplektis).

### Tehnilised andmed

ARTIKLI NR	Nimetus	Pinge	Võimsus	IP-kaitseklass	Aku	Ühilduvus
58619	LED-tuledega valgustatud kosk	DC 4,5V	0,5 W	IP67	AA, 3 tk (pole komplektis)	Pump vooluhulgaga 530–3000 gal



NR	Nimetus	Kogus
1	Pihustusdüüs	1
2	LED-märgutuli	1
3	Oststihend	2
4	Mutrid	2
5	Kinnitid	1
6	Kruvid	2
7	Adapterid voolikule $\varnothing$ 32 mm	1
8	Tihendusrõngas	1

## Oluline. Ülesseadmisel või hooldamisel

1. Lülitage filtersüsteem välja, seejärel sulgege või blokeerige veekraan.

**Hoiatus.** Kontrollige, kas veevooliku liitmikule on ühendatud rõngastihendid.

**Oluline.** Pärast ülesseadmist ja pärast iga hooldust laske õhk filtersüsteemist välja. Lisateavet vaadake filtersüsteemi kasutusjuhendist.

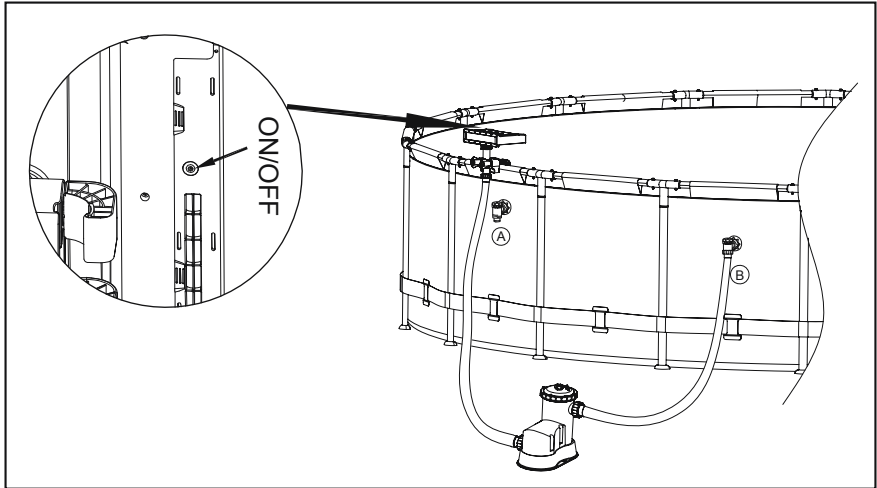
2. Valgustuse töötamine. Kosele on paigaldatud LED-valgustid.

- Vajutage toitenuppu, LED-tuli lülitub sisse ja hakkab vahelduvalt põlema 7 värvina.

- Vajutades toitenuppu uuesti, hakkavad LED-tuled põlema ühevärviiselt.

- Igakordsel järgmisel vajutamisel muutuvad tulede värvid ja jäävad lukustatud olekusse.

- Toitenupu all hoidmisel lülitub LED-tuli välja (lamp lülitub automaatselt välja 2 tunni möödumisel).



## Hooldamine ja hoiustamine

1. Kui valgustussüsteemi ei kasutata, siis hoidke seda kuivas kohas.

2. Kui seda ei kasutata pika aja kestel, siis eemaldage patareid.

3. Pühkige pinnad puhta lapiga puhtaks.

4. Ärge laske lampi maha kukkuda, see võib puruneda.



Kasutusest kõrvaldatud elektrilisi seadmeid ei tohi käidelda koos olmeprüügiga. Võimaluse korral tuleb kasutusest kõrvaldatud seadme osad taaskäidelda. Taaskäitlemise võimaluste väljaselgitamiseks pöörduge kohaliku omavalitsuse või edasimüüja poole.

# UPUTE ZA UPOTREBU

Pre upotrebe pažljivo pročitajte i pridržavajte se ovih uputstava.

## UPOZORENJE: PROČITAJTE I SLEDITE SVE UPUTE SPREMITE TE UPUTE

Izvor svetlosti ove lampe nije zamenljiv; kada izvor svetlosti dostigne kraj svog veka, cela lampica će biti zamenjena.

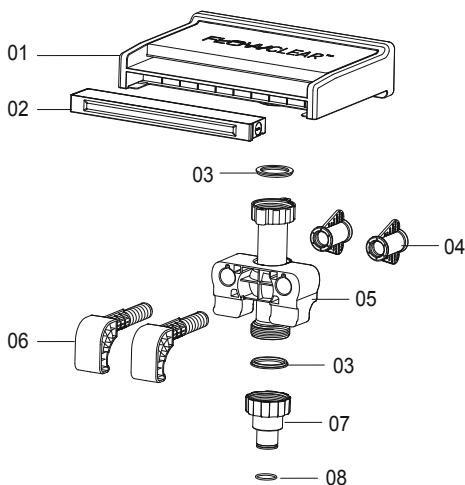
Koristite samo pod nadležnim nadzorom.

### Mere predostrožnosti za baterije

- Ne mešajte stare i nove baterije.
- Ne mešajte različite vrste baterija. Ne mešajte alkalne, standardne (ugljen-cink) ili punjive (nikl-kadmijum) baterije.
- Proverite da li su baterije pravilno postavljene u pogledu polariteta (+ i -).
- Nemojte kratko spojati bateriju.
- Nikada ne pokušavajte da napunite primarne baterije jer to može prouzrokovati curenje, požar ili eksploziju.
- Izvadite punjive baterije iz ovog proizvoda pre punjenja.
- Punjive baterije se pune samo pod nadzorom odraslih.
- Nikada ne pokušavajte rastavljati ili otvarati baterije jer to može prouzrokovati opekotine zbog curenja elektrolita.
- Izvadite baterije iz opreme koja se već dugo ne koristi.
- Iz ovog proizvoda moraju se ukloniti istrošene baterije.
- Ne bacajte proizvod ili njegove baterije u vatra. Proverite lokalne propise za odgovarajuća uputstva za odlaganje.
- Baterije ne treba da budu izložene prekomernoj toploti kao što je sunčeva svetlost, vatra ili slično.
- Koristite samo AA baterije (nisu uključene).

### Tehničke karakteristike

Proizvod br.	Naziv	Napon	Snaga	IP stepen	Baterija	Kompatibilnost
58619	Umirujući LED vodopad	DC 4.5V	0.5W	IP67	3 x AA (nisu uključene)	2006-11355 L pumpe



BR.	Naziv	Količina
1	Tuš mlaznica	1
2	LED	1
3	Meko zaptivanje	2
4	Matice	2
5	Fiksni deo	1
6	Vijci	2
7	Adapter za $\varnothing$ 32 mm crevo	1
8	Zaptivni prsten	1

## Važno: Za instalaciju ili održavanje

1. Isključite sistem filtracije, zatim isključite ili blokirajte ventil za vodu.

**Upozorenje:** Proverite da li su zaptivni prstenovi pričvršćeni na spoju sa crevom za vodu.

**Važno:** Nakon prve instalacije i nakon održavanja, izvršite operaciju prozračivanja sistema za filtriranje. Pogledajte uputstvo za upotrebu sistema filtracije za više detalja.

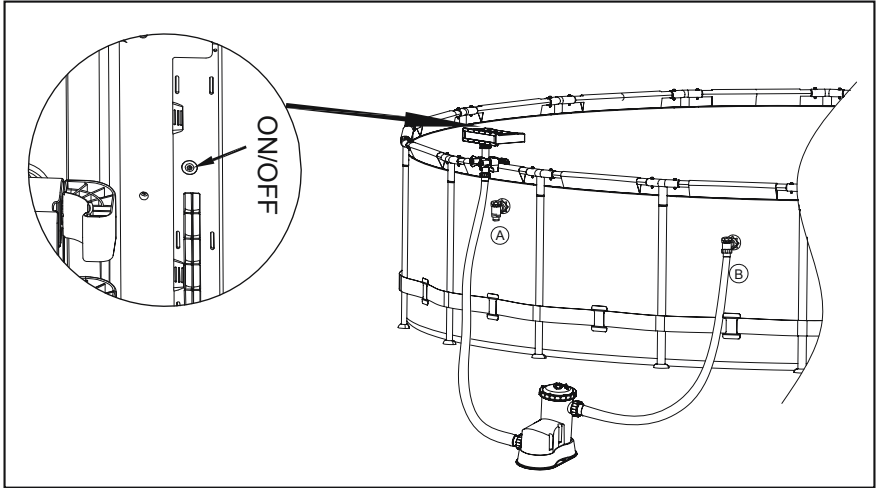
2. Funkcija osvetljenja: Vodopad je opremljen LED svetlima.

- Pritisnite dugme za napajanje i LED će svetiti naizmenično u 7 boja.

- Ponovo pritisnite dugme za napajanje, LED će se zaključati u jednoj boji.

- Svaki put kada pritisnete dugme za uključivanje, lampica u boji će se menjati i zaključati.

- Dugo pritisnite dugme za napajanje, LED lampica se isključuje (2 sata automatsko isključivanje proizvoda).



## Održavanje i skladištenje

1. Čuvati na suvom mestu kad se ne koristi.

2. Izvadite baterije ako se ne koriste duže vreme.

3. Upotrebite suhu krpu za čišćenje proizvoda.

4. Pazite da proizvod ne padne jer može da se ošteti.



Otpadne električne proizvode ne treba odlagati zajedno sa kućnim otpadom. Molimo, reciklirajte tamo gde je to dozvoljeno. Za savete o recikliranju, obratite se lokalnom organu ili prodavcu.

## دليل المالك

يرجى قراءة هذه التعليمات بعناية قبل الاستخدام.

### تحذير

اقرأ هذه الإرشادات ونفذها

احفظ بهذه التعليمات

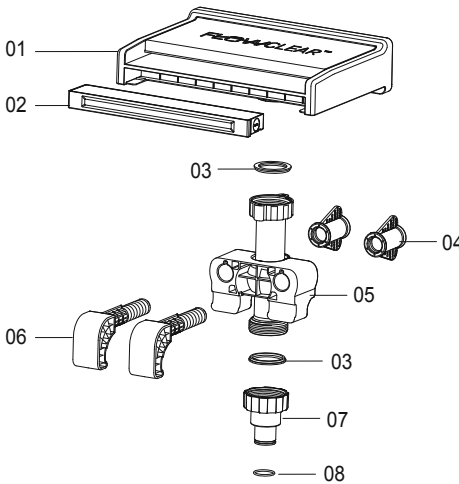
إن مصدر الضوء في عنصر الإنارة هذا لا يمكن استبداله؛ عندما يصل مصدر الضوء إلى نهاية عمره الافتراضي فيجب استبدال عنصر الإنارة بأكمله. يُستخدم فقط تحت إشراف مختص.

### الاحتياطات الخاصة بالبطارية

- لا تخطط استخدام البطاريات القديمة والجديدة.
- لا تخطط أنواعًا مختلفة من البطاريات. لا تخطط بين البطاريات القلوية القياسية (الكربون - الزنك) أو القابلة لإعادة الشحن (النيكل - الكادميوم).
- تأكد من تركيب البطاريات بشكل صحيح فيما يتعلق بالقطبية (+ و -).
- لا تحدث دائرة قصر في طرفي البطارية.
- لا تحاول مطلقًا إعادة شحن البطاريات الأساسية لأن ذلك قد يتسبب في حدوث تسرب أو حريق أو انفجار.
- يجب فك البطاريات القابلة لإعادة الشحن من هذا المنتج قبل شحنها.
- يجب شحن البطاريات القابلة لإعادة الشحن فقط تحت إشراف الكبار.
- لا تحاول أبدًا تفكيك البطاريات أو فتحها لأن ذلك قد يؤدي إلى حروق بسبب الكهرباء.
- فك البطاريات في حالة عدم استخدام الوحدة لفترة طويلة من الوقت.
- يجب إزالة البطاريات المستنفدة من المنتج.
- لا تتخلص من المنتج وبطارياته في النار. تحقق من اللوائح المحلية الخاصة بك للحصول على تعليمات التخلص المناسبة.
- يجب عدم تعريض البطاريات إلى الحرارة المفرطة مثل ضوء الشمس أو النار أو ما شابه ذلك.
- استخدم فقط بطاريات AA (غير مدرجة).

### المواصفات الفنية

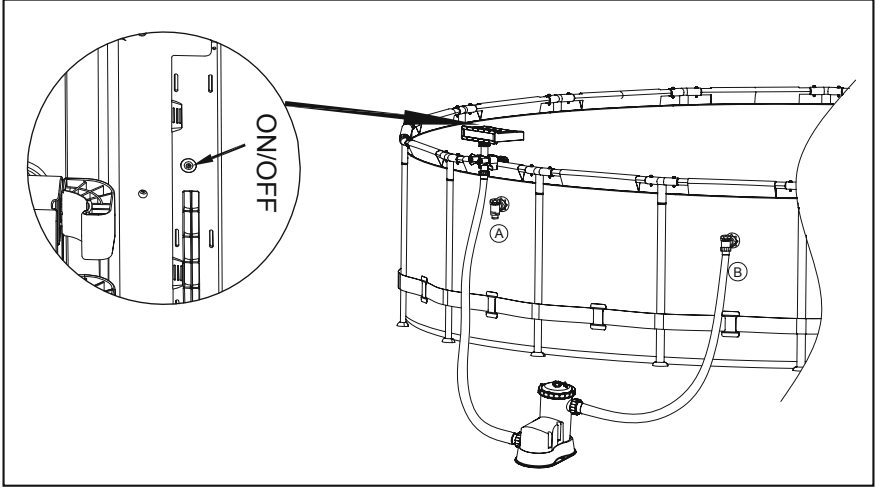
البند رقم	الاسم	الجهد الكهربائي	التصنيف	درجة IP	البطارية	التوافق
58619	إضاءة ليد هادئة مع شلال الماء	تيار مستمر 4.5 فولت	0.5 وات	IP67	3 AA x (غير مشمول)	مضخة بسعة 3000-530 جالون



رقم	الاسم	الكمية
1	فوهة دش	1
2	مصباح LED	1
3	مانع تسرب الحشوة	2
4	الجوز	2
5	جزء مثبت	1
6	براغي	2
7	مهاين لخرطوم بقطر 32 مم	1
8	مانع تسرب حلقي	1

## هام: للإعداد أو في حالة الصيانة

1. أوقف تشغيل نظام ترشيح الماء، ثم أوقف تشغيل صمام الماء أو اقله.  
تحذير: فضلاً تأكد من أن حلقات منع التسرب مثبتة على الوصلة إلى خراطيم المياه.  
هام: نفذ عملية استنزاف الهواء من نظم ترشيح الماء بعد الإعداد الأول وبعد أي صيانة. لمزيد من التفاصيل، راجع دليل تعليمات نظام ترشيح الماء.
2. وظيفة الإضاءة: يتم تزويد شلال الماء بمصابيح LED.  
- اضغط على زر الطاقة، سيضيء مصباح LED بـ 7 ألوان بالتناوب.  
- اضغط على زر الطاقة مرة أخرى، وسيتم تأمين مصباح LED بلون واحد.  
- في كل مرة تضغط على زر الطاقة، سيتم تغيير ضوء اللون وتأمينه.  
- بالضغط لفترة طويلة على زر الطاقة، سوف ينطفئ مصباح أيد (ميزة إيقاف التشغيل التلقائي للمنتج لمدة 2 ساعة).



## الصيانة والتخزين

1. يُخزن في مكان جاف عند عدم استخدامه.
2. يُرجى إزالة البطاريات إن لم تكن قيد الاستخدام لفترة طويلة.
3. استخدم قطعة قماش جافة لتنظيف المنتج.
4. لا تسمط المنتج وإلا قد ينكسر.



يجب عدم التخلص من غلايات المنتجات الكهربائية مع الغلايات المنزلية. يُرجى إعادة تدويرها عندما تتوفر المرافق. ارجع إلى السلطات المحلية لديك أو بائع التجزئة للحصول على مشورة بشأن إعادة التدوير.

©2020 Bestway Inflatables & Material Corp.

All rights reserved/Tous droits réservés/Todos los derechos reservados/Alle Rechte vorbehalten/Tutti i diritti riservati

®™ Trademarks used in some countries under license to/

Marques ®™ utilisées dans certains pays sous la licence de/

Marcas comerciales ®™ utilizadas en algunos países bajo la licencia de/

®™ Die Warenzeichen werden in einigen Ländern verwendet unter Lizenz der/

®™ Marchi utilizzati in alcuni paesi concessi in licenza a

**Bestway Inflatables & Material Corp., No.3065 Cao An Road, Shanghai, 201812, China.**

Manufactured, distributed and represented in the European Union by/

Fabriqués, distribués et représentés dans l'Union Européenne par/Fabricado, distribuido y representado en la Unión Europea por/

Hergestellt, vertrieben und in der Europäischen Union vertreten von/Prodotto, distribuito e rappresentato nell'Unione Europea da

Bestway (Europe) S.r.l., Via Resistenza, 5, 20099 San Giuliano Milanese (Milano), Italy

Distributed in North America by/Distribué en Amérique du Nord par/Distribuido en Norteamérica por

Bestway (USA) Inc., 3411 E. Harbour Drive, Phoenix, Arizona 85034, United States of America

Tel: +86 21 69135588 (For U.S. and Canada)

Distributed in Latin America by/Distribué en Amérique latine par/Distribuido en Latinoamérica por/Distribuido en América Latina por

Bestway Central & South America Ltda, Salar Ascotan 1282, Parque Enea, Pudahuel, Santiago, Chile

Distributed in Australia & New Zealand by Bestway Australia Pty Ltd, Unit 2/98-104 Carnarvon St Silverwater, NSW 2128, Australia

Tel: Australia: (+61) 29 0371 368; New Zealand: 0600 142 101

Exported by/Exporté par/Exportado por/Exportiert von/Esportato da

Bestway (Hong Kong) International Ltd./Bestway Enterprise Company Limited

Suite 713, 7/Floor, East Wing, Tsim Sha Tsui Centre, 66 Mody Road, Kowloon, Hong Kong

[www.bestwaycorp.com](http://www.bestwaycorp.com)

**Bestway**