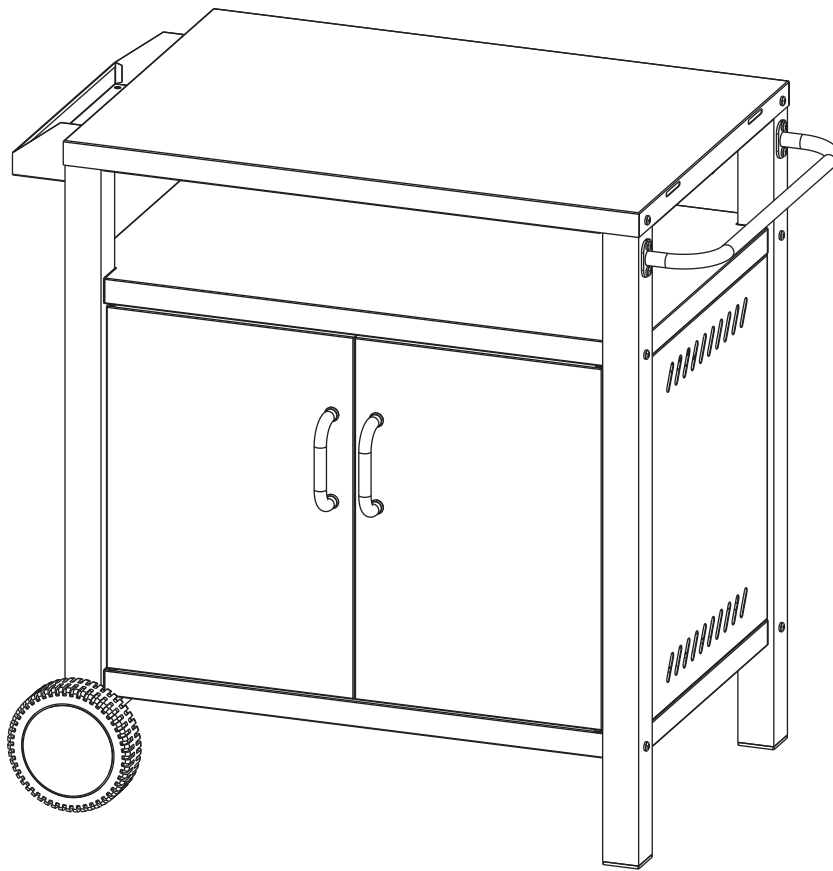


GRILL BORD MED SKAB

Manual og samlevejledning



**VIGTIG, LÆS MANUALEN INDEN BRUG,
OG GEM DEN TIL FREMTIDIGT BRUG**

Salling Group A/S
Rosbjergvej 33
DK-8220 BRABRAND

Batch no.: 12/2025

Article Number: 11173274
Vendor Art Code: MC01-010

Samlevejledning og manual



Venligst læs hele manualen og samlevejledningen, inden du starter med at samle produktet, og tager det i brug.

Vigtig

Tjek manualen før brug - produktet må ikke ændres eller modificeres på nogen måde. Kun til privat brug.

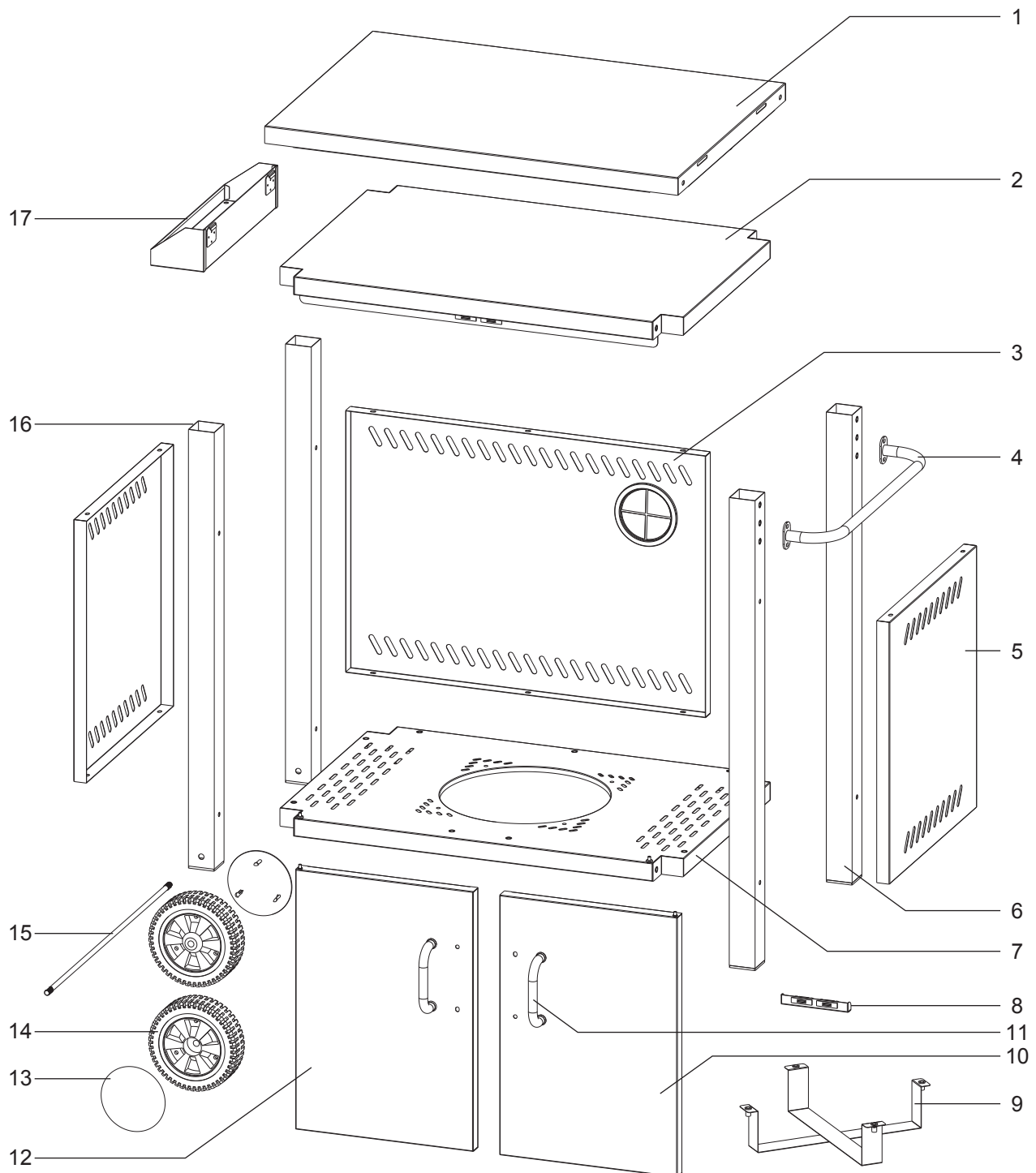
Vedligeholdelses og brugs instruktioner

Flyt ikke på bordet mens det er i brug.




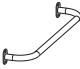
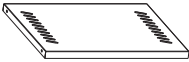

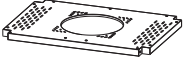


Vask med varmt sæbevand hvis nødvendigt, tør grundigt efter.



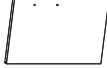



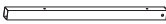
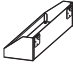
Når du ikke bruger produktet kan du forlænge levetiden og reducere vedligehold, ved at sørge for produkt er tildækket - beskyt det mod fugt.

Maks belastning 50 Kg.







Oversigt

1		x 1
2		x 1
3		x 1
4		x 1
5		x 2
6		x 2
7		x 1
8		x 1
9		x 2

10		x 1
11		x 2
12		x 1
13		x 2
14		x 2
15		x 1
16		x 2
17		x 1

Skruer og spænskiver

A	 M6 x 60mm	x 8
B	 M6 x 12mm	x 32

C	 M10	x 2
D	 Ø6 x 16	x 4

Værktøj der ikke medfølger:
Philips skruetrækker PH2
Svensknøgle

Der kan være ekstra dele i kassen.

2 personer
anbefales til samling:

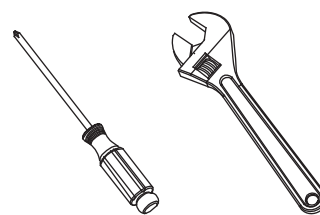


Forventet
samle tid:



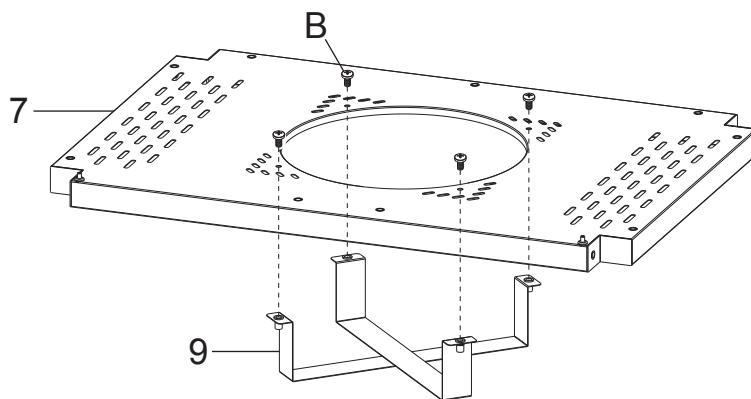
45 min

Værktøj som ikke
er inkludere:

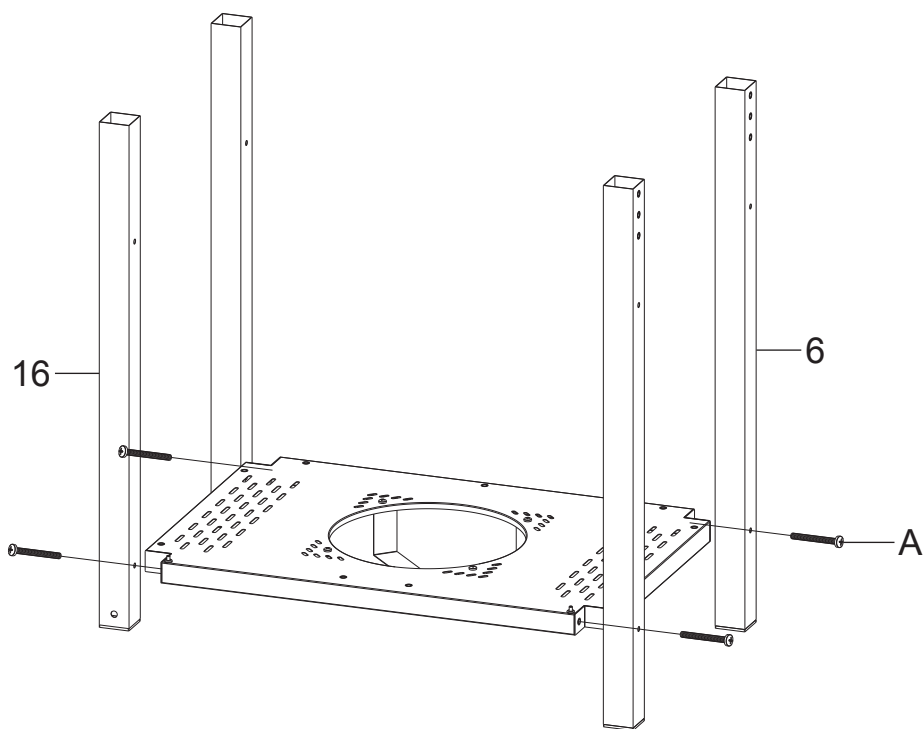


Samlevejledning

1.



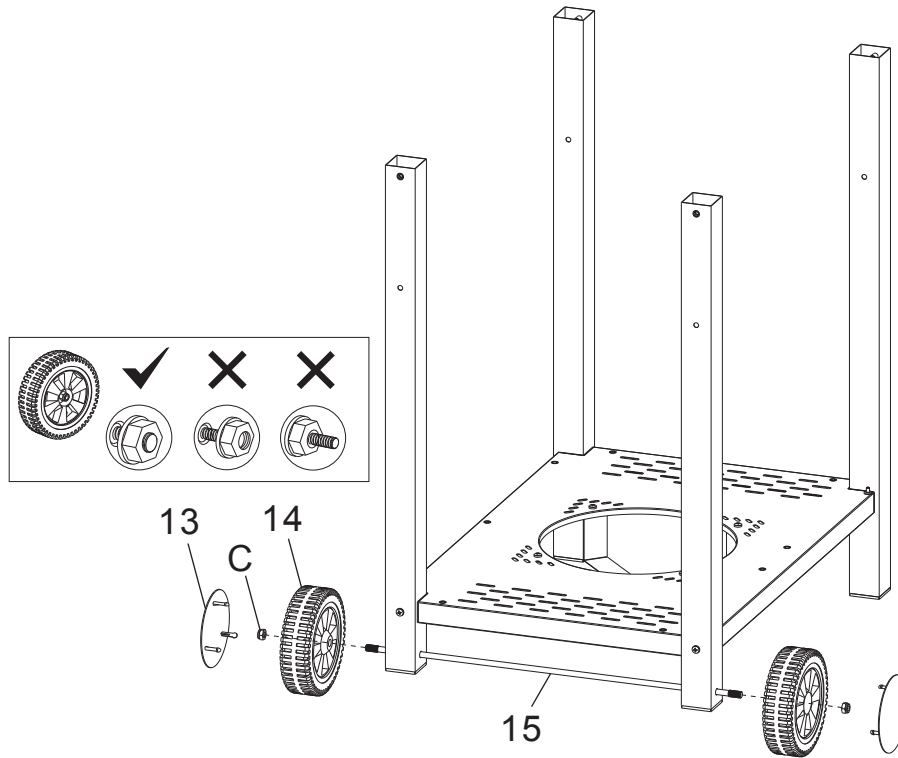
2.



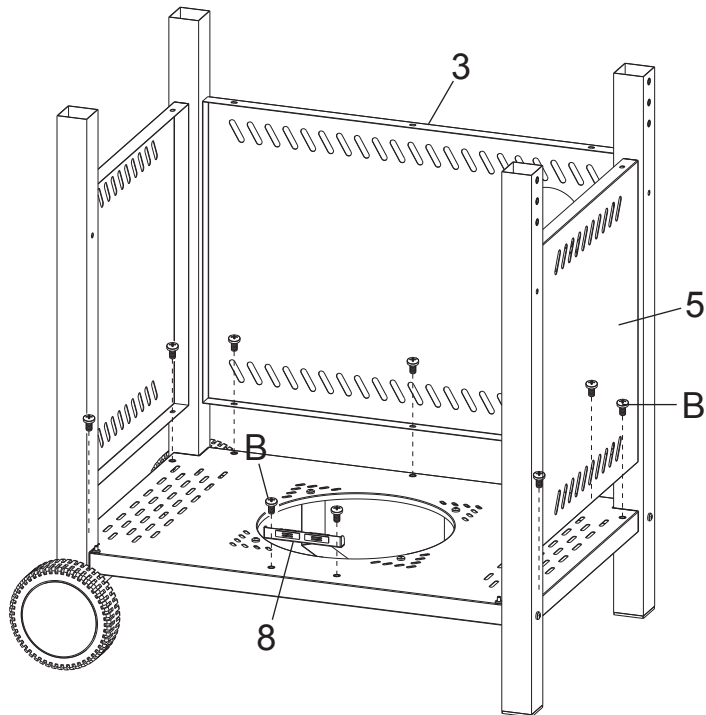
Undgå at overspænde delene.

Samlevejledning

3.



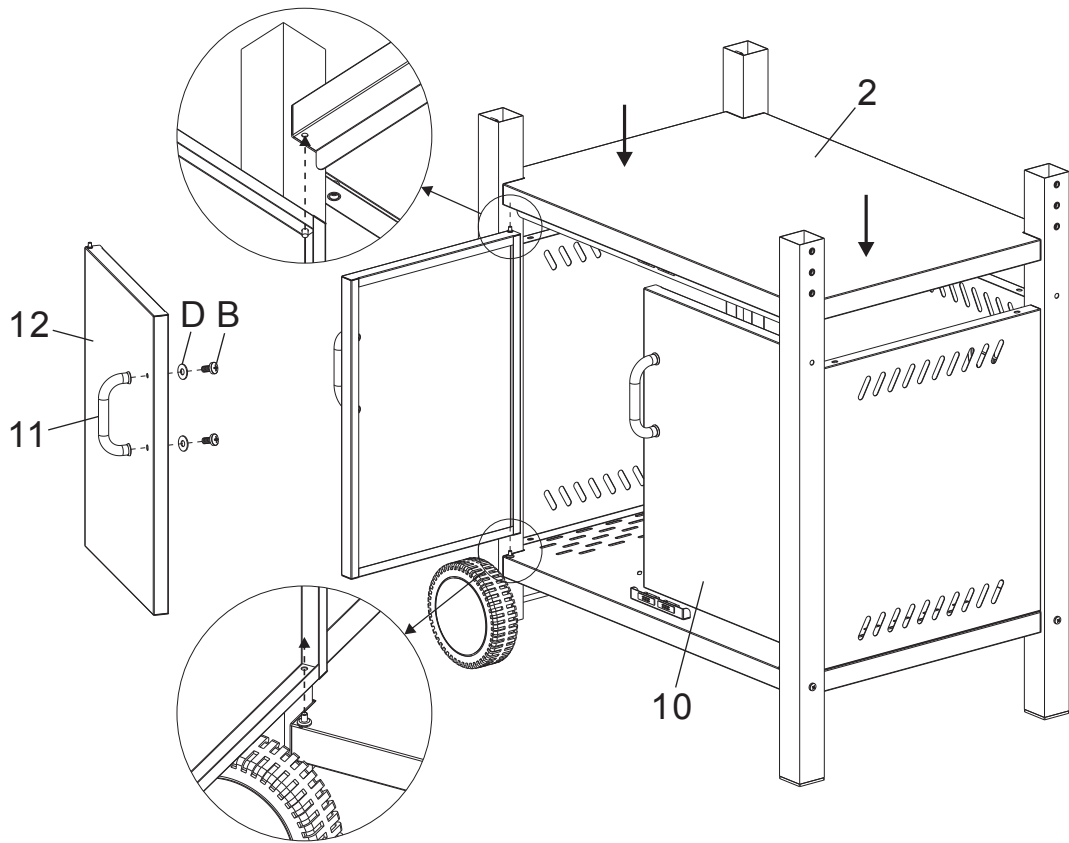
4.



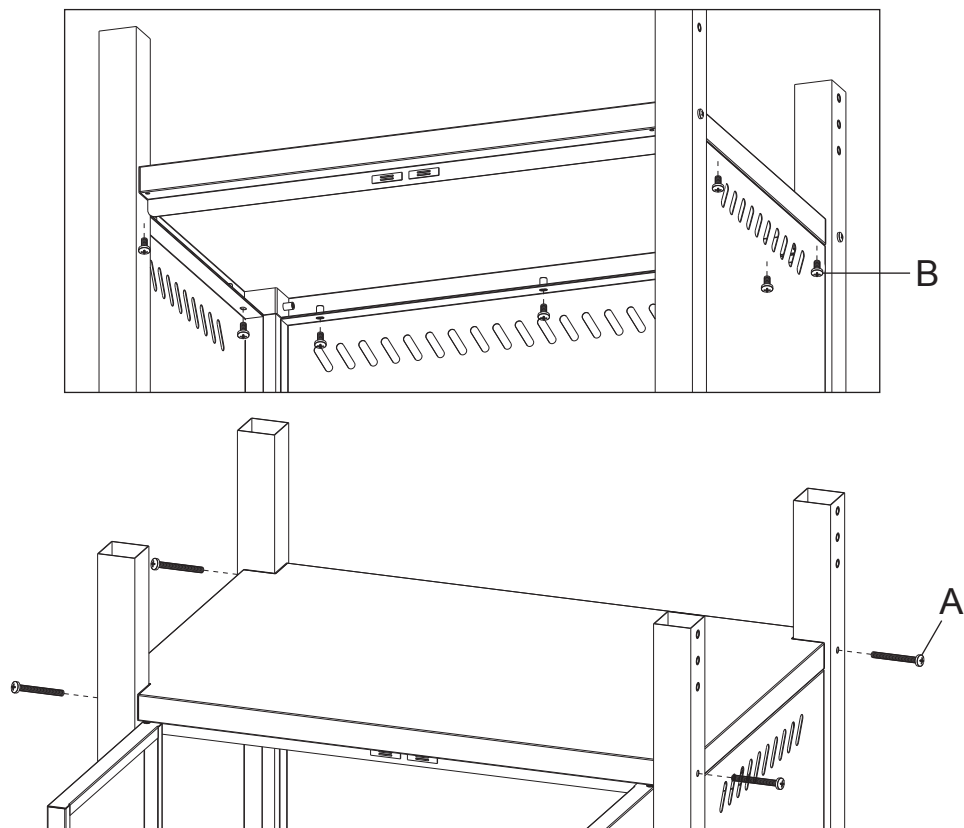
Undgå at overspænde delene.

Samlevejledning

5.



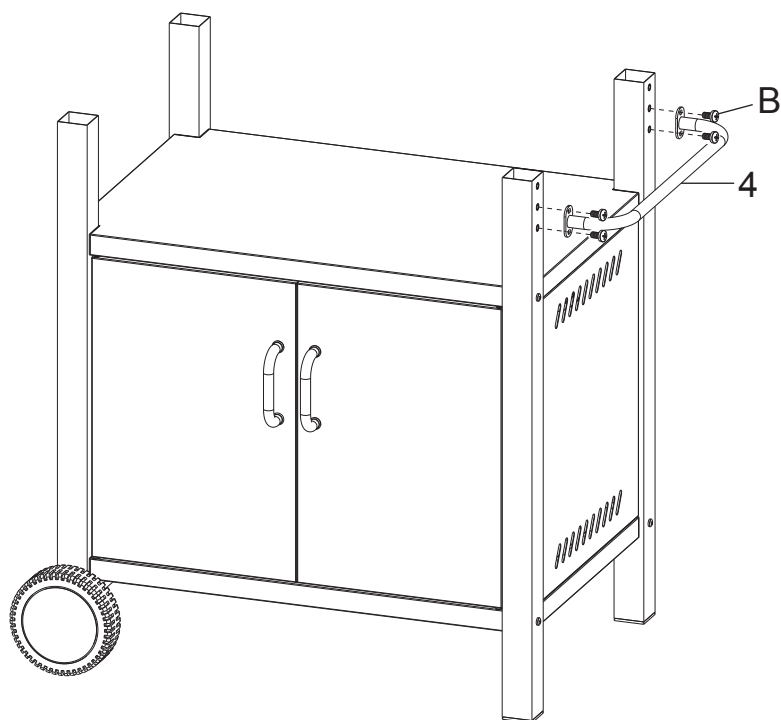
6.



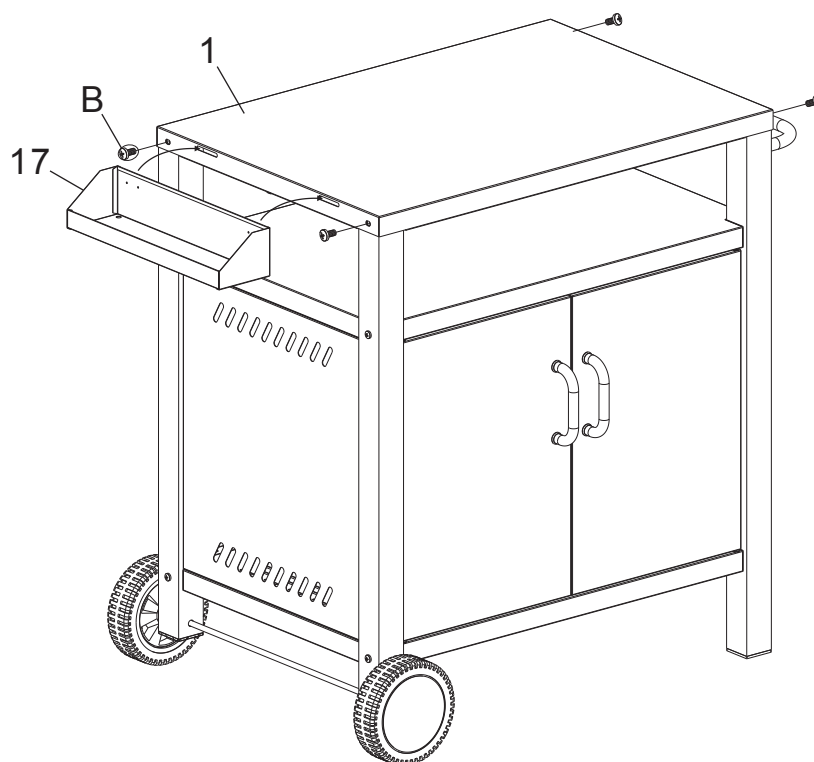
Undgå at overspænde delene.

Samlevejledning

7.



8.



Tjek at skruer og bolte er strammet ordentligt før ibrugtagning.
Advarsel: Undgå at overspænde delene.

