

Cover OUTSIDE

11" (27.9cm)

X-TREME AIRWAVE

Distribueret af © 2023 ThreeSixty Sourcing Ltd. Alle rettigheder forbeholdt.

Kun brugere i USA: Distribueret af © 2023 MerchSource, LLC, Irvine, CA, 92618. Alle rettigheder forbeholdt. Til: 1-800-374-2744.

Sharper Image® navn og logoer (herunder 77 logoet Tomorrow's Tomorrow) er varemærker eller registrerede varemærker.

Frekvensområde: 2.400 - 2.4835 GHz / Transmissions-effekt: < 10 mW
ThreeSixty Sourcing Ltd. erklærer hermed, at dette radioudstyr er i overensstemmelse med direktivet 2014/53/EU. Høje EU-overensstemmelsesmærkerne kan findes på følgende internetadresse: www.threesixty-group.com/doc

Modelnummer: 1016848

Illustrationen og designet af denne manual er beskyttet af amerikansk lov om ophavsret og må ikke reproduceres, distribueres, vises, offentliggøres eller bruges til noget formål uden forudgående skriftlig tilladelse. Det er ikke tilladt at ændre, fjerne eller gengive varemærker eller meddelelser om ophavsret fra denne vejledning.



Klasse C0 UAS

Maksimal startvægt: 24 g

Maksimal propelthastighed: 5600 RPM

Payload: Denne UAS må ikke flyve med ekstra last under brug

Opbevaring: Denne UAS må kun opbevares på et køligt og tørt sted.

Tophastighed: 2 m/s

Maksimal opnåelig højde: 33ft/10 meter

Denne UAS må kun bruges i dagtimerne, og den skal altid være i syne.

Produktet må ikke bruges i regn, kraftig vind eller andet hårdt vejr.

Det anbefales, at bruge denne UAS inden for temperaturområdet 10°C til 35°C. Denne UAS må ikke bruges eller opbevares i ekstreme forhold.

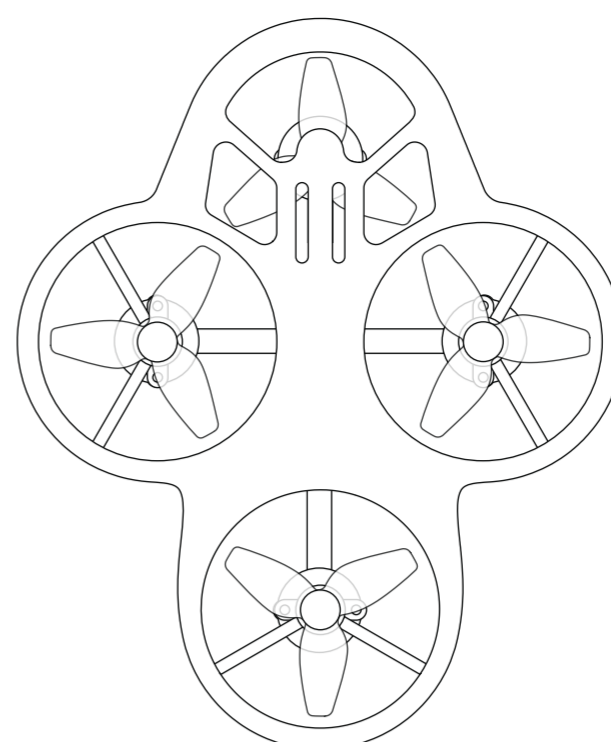
ADVARSEL:
Ikke egnet for børn under 3 år.
Små dele. KVÆLNINGSFARE.



Trykt i Kina

SHARPER IMAGE®

8+



BEHOLD DENNE BRUGSVEJLEDNING, DA DEN INDEHOLDER VIGTIGE OPLYSNINGER TIL FREMTIDIG REFERENCE

Vi forbeholder læsende vores produkter, så billedet i vejledningen kan afvige lidt fra det faktiske produkt.

X-TREME AIRWAVE

Cover INSIDE

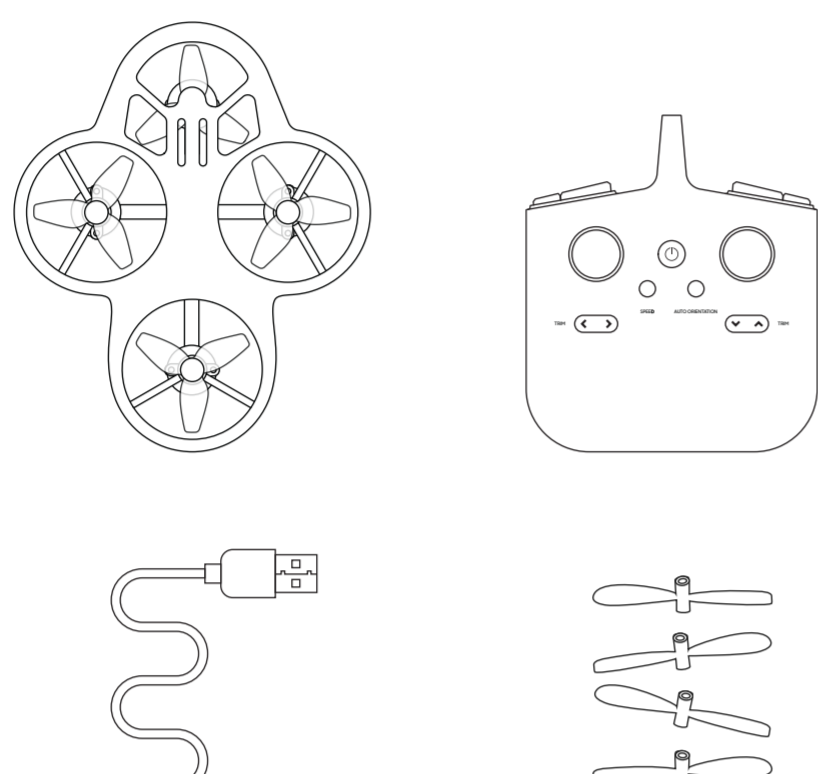
PAKKENS INDHOLD

X-Treme Airwave Drone

Fjernbetjening

USB-C opladerkabel

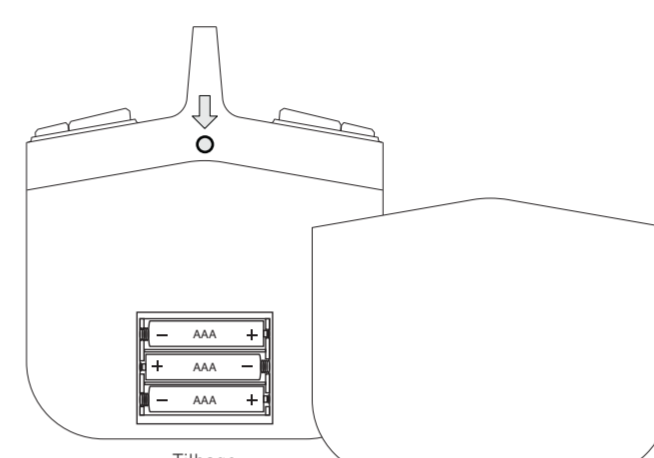
4 Reservepropeller



1

ISÆTNING AF BATTERIERNE

1. Fjernbetjeningen bruger 3 x AAA 1.5 V batterier (medfølger ikke).
2. Tryk på knappen med et værktøj og løs batteridækslet. Tryk batteridækslet ned for at tage det af.
3. Sæt batterierne i retningen, der er vist på billedet.
4. Tryk batteridækslet op og spænd det fast.



Tilbage

2

SPIL

TÆND

- Tryk en gang på tænd/sluk-knappen for at tænde fjernbetjeningen. Strømindikatoren begynder at lyse.
- For at tænde dronen, skal du holde tænd/sluk-knappen nede i ca. 1 sekund, indtil lysindikatoren på bunden af dronen blinker.

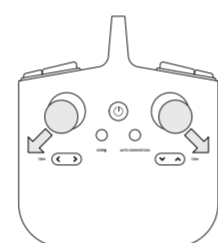
PARRING

- Når du har tændt fjernbetjeningen og dronen, skal du trykke venstre styrepind hurtigt op og ned for at parre fjernbetjeningen med dronen. Dronens lys blinker under parringen, og de begynder at lyse når enhederne er parret.
- Parringen tager ca. 1 minut. Hvis parringen ikke lykkes inden for 1 minut, går både dronen og fjernbetjeningen i dvale. Begge enheder skal slukkes og tændes, før de parres igen.
- Hvis enten fjernbetjeningen eller dronen afbrydes, går den anden automatisk på parringsfunktionen. Bemærk: Fjernbetjeningen og dronen bruger en 2,4GHz forbindelse.
- Kalibrer dronen før brug, da dette gør den nemmere at flyve. Dette gøres ved at placere begge styrepinde som vist på billedet nedenfor, indtil dronens lys går fra at blinke hurtigt til at lyse. Når lysene lyser, er dronen klar til flyvning. En genkalibrering sletter tidligere finjusteringer.
- Hvis der ikke trykkes på nogen knapper i ca. 5 minutter efter parringen, slukker dronen og fjernbetjeningen automatisk.

STABILISERING

Hvis dronen bliver ustabil efter et sammenstød, skal du følge nedenstående trin.

1. Nulstil gyroskoptet ved at trykke venstre styrepind ned til venstre og den højre styrepind ned til højre.
2. Hvis nulstillingen af gyroskoptet ikke løser problemet, skal du genstarte dronen og fjernbetjeningen, og derefter parre dem igen.

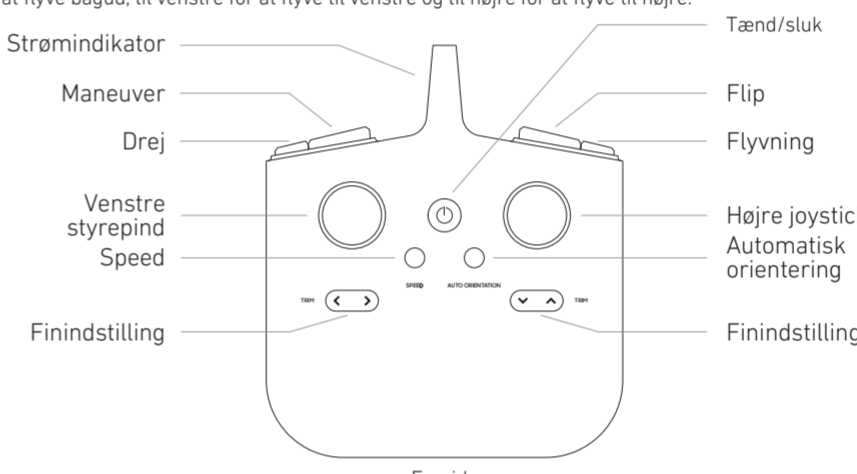


3

SPIL

BETJENINGSKNAPPERNE

- For at sikre en stabil flyvning, skal dronen placeres på en jævn og fast overflade.
- Du kan lette dronen på 2 forskellige måder. For at lette automatisk, skal du trykke på flyveknappen, hvorefter dronen automatisk begynder at flyve. Dronen flyver op til en højde mellem 1,5 og 2 meter, hvor den svæver. For at lette manuelt, skal du trykke venstre styrepind op, hvorefter dronen letter. Slip styrepinden, hvorefter dronen svæver i luften. For at lande dronen, skal du enten trykke på flyveknappen, hvorefter dronen lander automatisk, eller brug venstre styrepind til at lande dronen manuelt. Sørg for at lande dronen på en jævn og fast overflade.
- Venstre styrepind bruges til at dreje dronen og styre dens højde. Tryk styrepinden op for at flyve op, og tryk den ned for at flyve ned. Tryk styrepinden til venstre for at dreje dronen mod uret, og tryk den til højre for at dreje dronen med uret.
- Højre styrepind bruges til at styre dronen på x-aksen. Tryk styrepinden op for at flytte fremad, ned for at flyve bagud, til venstre for at flyve til venstre og til højre for at flyve til højre.



HASTIGHED

- Du kan skifte mellem funktionerne høj hastighed og lav hastighed. Fjernbetjeningen bipper to gange, når dronen sættes på høj hastighed og én gang, når dronen sættes på lav hastighed. Dronen står som standard på lav hastighed, når den tændes.

4

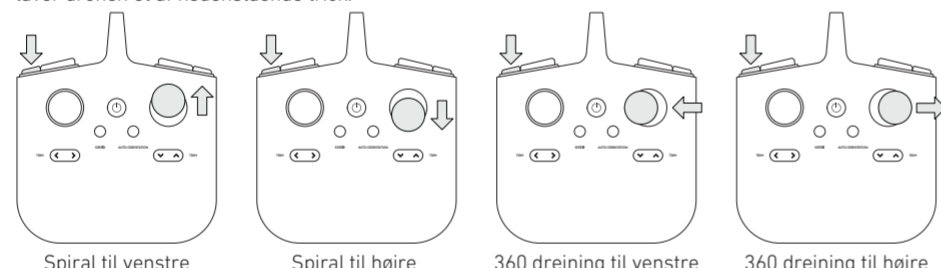
SPIL

AUTOMATISK ORIENTERING

- Tryk på knappen Automatisk orientering for at slå denne funktion til. Tryk på knappen den igen for at slå funktionen fra.
- Dronen flyver sig altid i samme retning, som højre styrepind trykkes i forhold til fjernbetjeningen, uanset hvilken retning dronen vender.
- Når højre styrepind trykkes op, flyver dronen væk fra fjernbetjeningen, og når højre styrepind trykkes ned, flyver dronen mod fjernbetjeningen.
- Når den automatiske orientering slås til, bipper fjernbetjeningen hvert 6. sekund.

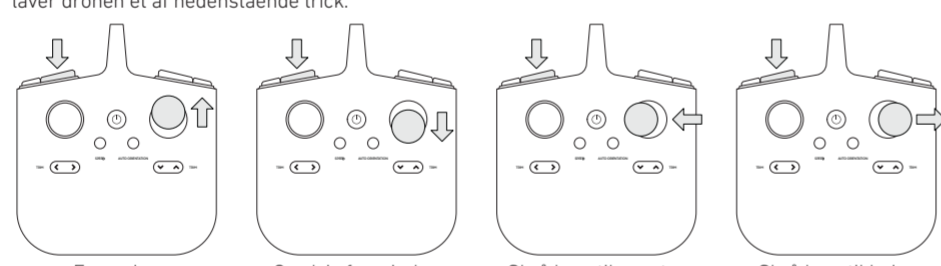
DREJESTUNTS

Tryk på stunt-knappen DREJ, og tryk derefter højre styrepind op, ned, til venstre eller højre. Herefter laver dronen et af nedenstående trick.



MANØVRING AF ET STUNT

Tryk på stunt-knappen MANØVRER, og tryk derefter højre styrepind op, ned, til venstre eller højre. Herefter laver dronen et af nedenstående trick.

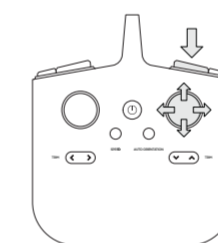


5

SPIL

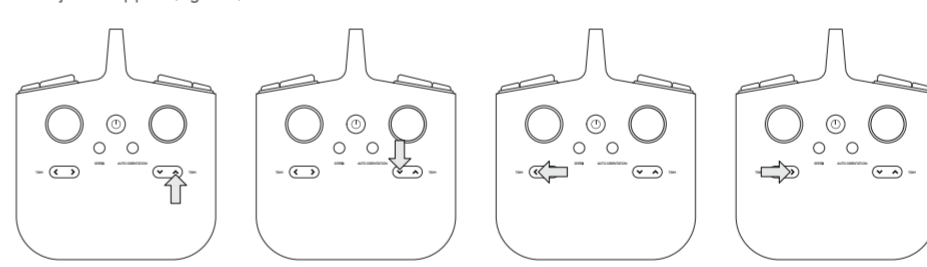
FLIPSTUNT

Tryk på FLIP-knappen, og tryk derefter højre styrepind i retningen, som flip-stuntet skal laves i.



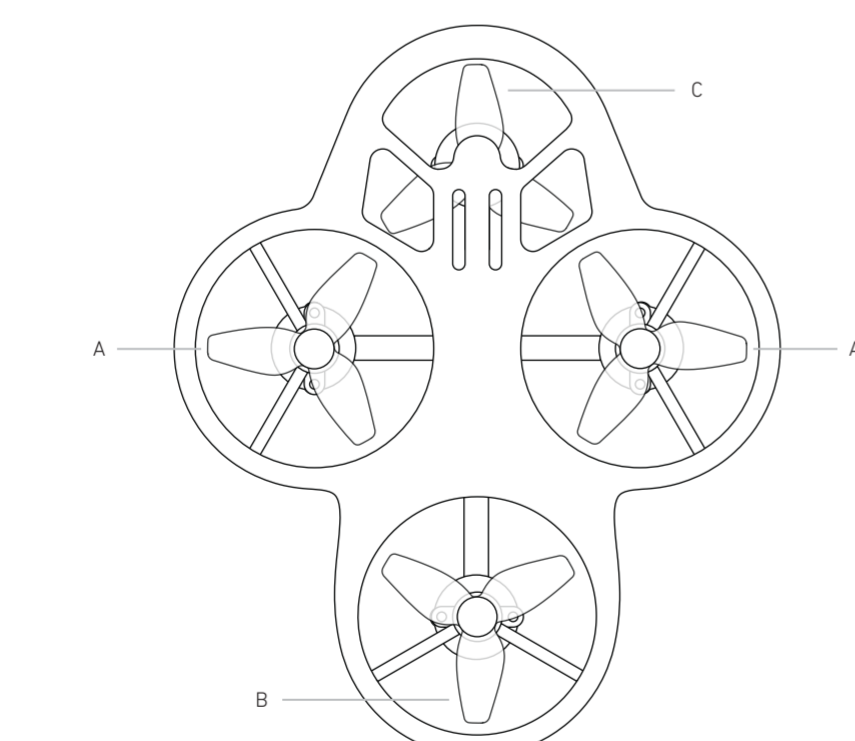
JUSTER FININDSTILLING

- Hvis dronen driver baglæns uden at brugeren styre dronen, skal du trykke på finjuster fremad-knappen (figur A).
- Hvis dronen driver fremad uden at brugeren styrer dronen, skal du trykke på finjuster bagud-knappen (figur B).
- Hvis dronen driver til højre uden at brugeren styrer dronen, skal du trykke på finjuster til venstre-knappen (figur C).
- Hvis dronen driver til venstre uden at brugeren styrer dronen, skal du trykke på finjuster til højre-knappen (figur D).



6

UDSKIFTNING AF PROPELLERNE



Propellerne skal skiftes af en voksen.

1. Træk den beskadigede propel lige opad, indtil den kommer af dronen.
2. Sørg for at bogstavet på propellen er ens med bogstavet på billedet ovenfor. Propellerne er mærket på undersiden.
3. Sæt den nye propel på ved at trykke den godt på plads.

7

OPLADNING AF BATTERIET

1. Dronen har et indbygget genopladeligt batteri. Det skal lades helt op før første brug.
2. Slut USB-C-ladekablet (medfølger) i opladningsstikket på dronen.
3. Sæt den anden ende af ladekablet i en strømadapter.
4. Den hvide lysindikator lyser under opladningen, og den går ud når batteriet er ladet helt op. Det tager ca. 50 minutter at lade dronen helt op, hvorefter den kan flyve i cirka 5 minutter.
5. Når batteriet er ved at løbe tør for strøm, blinker dronens hvide og røde lysindikator hurtigt. Fjernbetjeningen afspiller en kort biplyd hvert 2. sekund. Lyden stopper, når dronen slukkes eller genoplades.

Sikkerhedsadvarsel: LÆS VENLIGST FØR BRUG

- Voksenssyn påkrævet.
- UNDGÅ AT RØRE DE DREJENDE PROPELLER.
- Flyv ikke dronen mod mennesker, dyr eller skrøbelige genstande. Kan forårsage skader eller ejendomsskade.
- Produktet må ikke udsættes for ekstreme temperaturer eller fugt.
- Kun til indendørs brug.
- Vær forsigtig og vær opmærksom på dine omgivelser, når du bruger dronen.
- Sluk altid når det ikke er i brug.
- Legetøjet skal bruges med forsigtighed, da det kræver øvelse at styre dronen og undgå sammenstød med brugeren, genstande eller andre genstande.
- Rør ikke ved den drejende rotor. Undgå løstsiddende tøj eller hår, der kan komme i klemme i rotoren og flyv ikke i nærheden af ansigtet.
- Voksne skal lære børn, hvordan man flyver og styrer legetøjet sikkert.
- Forhold, der skal overholdes, når legetøjet bruges.
- Advarsel: Legetøjet skal altid bruges væk fra øjne og ansigt.
- ADVARSEL: Batteriet må kun oplades med den aftagelige forsyningsenhed, der er beregnet til dette legetøj (udgang på strømforstyrning: Jævnstrøm (DC) 5 V/1A).
- Dette legetøj skal kun tilsluttes udstyr, der har et af følgende symboler: eller .

8

ADVARSEL OM BATTERIER

GENOPLADELIGT BATTERI ADVARSLER: IKKE UDSKIFTELTIGT BATTERI

- Dette produkt indeholder batterier, der ikke kan udskiftes.
- Der er risiko for brand og personskader, hvis der stikkes hul i batteriet, eller hvis det beskadiges eller misbruges.
- Batteriet må ikke skilles ad, knuses, brændes eller kortsluttes.
- Batteriet må aldrig udsættes for ekstreme temperaturer eller fugt.
- Batteriet skal holdes væk fra brandfarlige materialer og direkte sollys.
- Batteriet må kun oplades med den medfølgende oplader, kabel og/eller adaptere.
- Genopladelige batterier må kun oplades voksne.
- Voksenssyn er påkrævet under opladning af batteriet.
- Lad batteriet afkøle til stuetemperatur, inden det oplades.
- Batteriet skal oplades på en ikke-brandfarlig overflade og holdes væk fra brandfarlige produkter.
- Afhængig af opladningen, hvis batteriet bliver varmt, svulmer op, ryger eller afgiver en stærk lugt.
- Batteriopladere, der bruges med produktet, skal regelmæssigt undersøges for beskadigelse af ledningen, stikket, kabinettet og andre dele. I tilfælde af sådanne skader, må opladere ikke bruges, før skaden er repareret.
- Genbrug eller bortskaf batterier i henhold til den lokale lovgivning.
- Behold denne brugsvejledning til fremtidig reference.

ADVARSEL OM BATTERIER

- Bland ikke gamle og nye batterier sammen.
- Alkaliske batterier og standard-batterier (carbon-zink) eller genopladelige batterier må ikke bruges sammen.
- Sørg for, at batterierne vender rigtigt, når det sættes i.
- Terminalerne på batteriet må ikke kortsluttes.
- Tag batterierne ud af produktet, før det opbevares.
- Genbrug eller bortskaf batterier i henhold til alle love og forordninger i landet.
- Bortskaf ikke batterier i ild, da de kan eksplodere eller lække.
- Batterier skal altid bruges, udsættes og genoplades (hvis relevant) under opsyn af voksne.
- Forsøg ikke at oplade ikke-genopladelige batterier.
- Genopladelige batterier skal tages ud af legetøjet, inden de oplades.
- Genopladelige batterier må kun oplades under opsyn af voksne.
- Opbrugte batterier skal tages ud af legetøjet.
- Alkaliske batterier anbefales. Brug kun den angivne spænding.
- Behold denne brugsvejledning til senere brug.

9

FCC-ERKLÆRING

Denne enhed overholder afsnit 15 i FCC-reglerne. Denne enhed må bruges på følgende to betingelser: (1) Denne enhed må ikke forårsage skadelig interferens, og (2) denne enhed skal acceptere enhver modtaget interferens, herunder interferens, der kan forårsage uønsket drift.

ADVARSEL: Ændringer eller modifikationer på denne enhed, der ikke er udtrykkeligt godkendt af parten, der er ansvarlig for regeloverholdelse, kan annullere brugerens ret til at bruge udstyret.

BEMÆRK: Dette udstyr er blevet testet og blev fundet at være i overensstemmelse med grænserne for en digital enhed i klasse B i henhold til afsnit 15 i FCC-reglerne.

Disse grænser er designet til at give rimelig beskyttelse mod skadelig interferens i en bolig. Dette udstyr genererer, bruger og kan udstråle radiofrekvensenergi og kan - hvis det ikke installeres og bruges i overensstemmelse med instruktionerne - forårsage skadelig interferens i radiokommunikation. Der er dog ingen garanti for, at der ikke vil forekomme interferens i en bestemt installation. Hvis dette udstyr forårsager skadelig interferens på radio- eller tv-modtagelse - hvilket kan fastslås ved at tænde og slukke for udstyret - opfordres brugeren til at fjerne interferensen på en eller flere af følgende måder:

- Drej eller flyt modtagerantennen.
- Forøg afstanden mellem udstyret og modtageren.
- Slut udstyret til en stikkontakt, der er på et andet kredslob end det, som modtageren er sluttet til.
- Kontakt forhandleren eller en erfaren radio/tv-tekniker for hjælp.

10