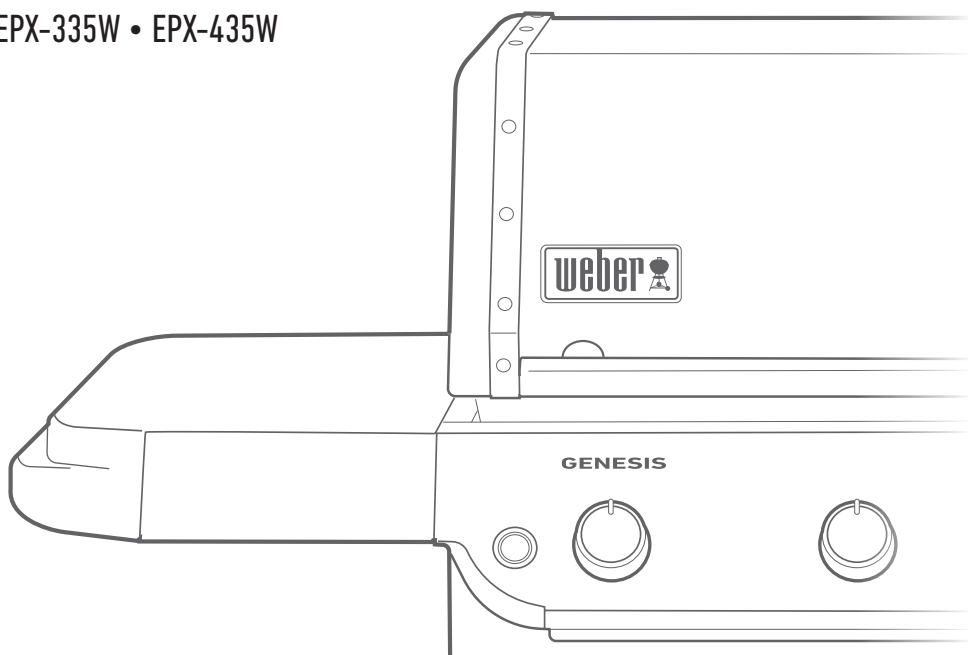


GENESIS

EPX-335W • EPX-435W



MONTERINGSVEILEDNING

MONTERINGSVEJLEDNING

ASENNUSOHJE

MONTAAŽIJUHEND



BILT.

Download on the
App Store

GET IT ON
Google Play

8658664

091125
NO / DA / FI / ET



- NO**
- △ Kutt alle fire hjørner av esken, og brett ned sidene.
 - △ Monter grillen på en flat, jevn og myk overflate.
 - △ Fjern plastfilmen fra deler av rustfritt stål før montering.
 - △ Bruk ikke elektriske verktøyer under monteringen.
 - △ Det kreves to personer for monteringen.
 - △ Det kan hende det er visuelle forskjeller mellom illustrasjonene og modellen du har kjøpt.
 - △ Hold alltid lokket lukket under montering eller når du flytter grillen.

- DA**
- △ Klip alle fire hjørner af kassen, og fold siderne ned.
 - △ Saml grillen på en flad, plan og blød overflade.
 - △ Fjern beskyttelsesfilmen fra de rustfrie dele, inden de monteres.
 - △ Brug ikke elektriske værktøjer ved samling af grillen.
 - △ Der skal to personer til at samle grillen.
 - △ Der kan være små visuelle forskelle mellem illustrationerne og den model, du har købt.
 - △ Hold altid låget lukket, når du samler eller flytter grillen.

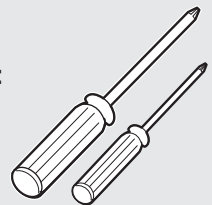
- FI**
- △ Leikkaa kaikki laatikon neljä kulmaa ja taita sivut alas.
 - △ Aseta grilli vaakasuoralle, tasaiselle ja pehmeälle alustalle.
 - △ Irrota teräsosien suojakalvot ennen grillin asennusta.
 - △ Älä käytä asennuksessa sähkötyökaluja.
 - △ Asennukseen tarvitaan kaksi henkilöä.
 - △ Ostettu malli saattaa erota tämän ohjeen kuvista.
 - △ Pidä kansi aina kiinni, kun asennat tai siirrät grilliä.

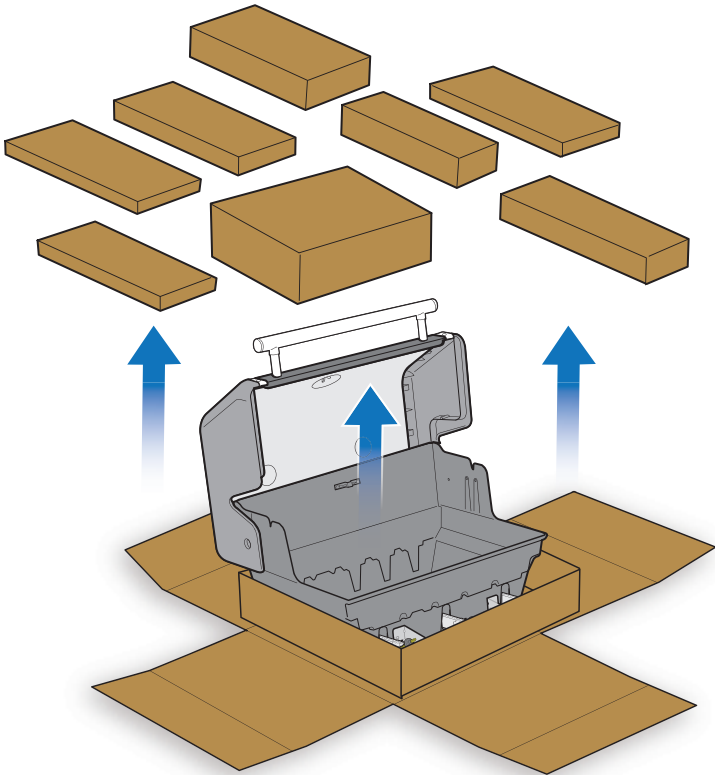
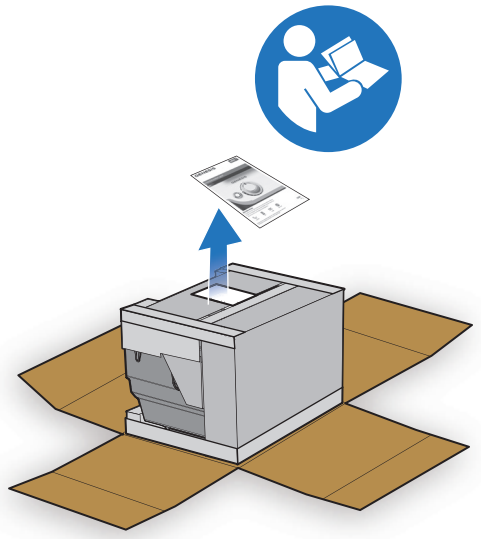
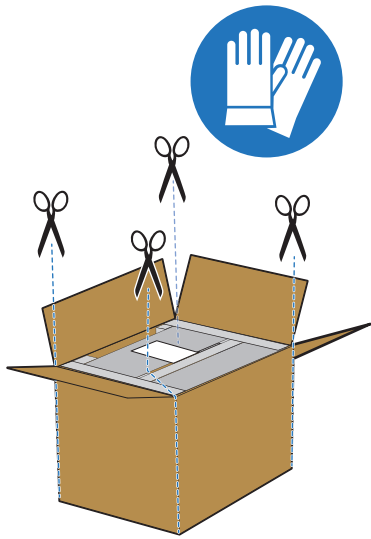
- ET**
- △ Lõigake ära kõik neli kasti nurka ja voltige küljed alla.
 - △ Paigaldage grill horisontaalsele, tasasele ja pehmele pinnale.
 - △ Enne paigaldamist eemaldage roostevabast terasest osadelt kaitsekiht.
 - △ Ärge kasutage kokkupanekuks elektritööriistu.
 - △ Kokkupanemiseks on vaja 2 inimest.
 - △ Jooniste ja ostetud mudeli vahel võib olla visuaalseid erinevusi.
 - △ Grilli kokkupaneku ja teiseldamise ajal peab kaas olema suletud.

**VERKTØY INKLUDERT:
MEDFØLGENDE VÆRKTØJER:
SISÄLTYVÄT TYÖKALUT:
TÖÖRIISTAD:**



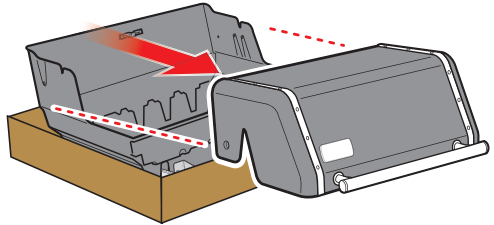
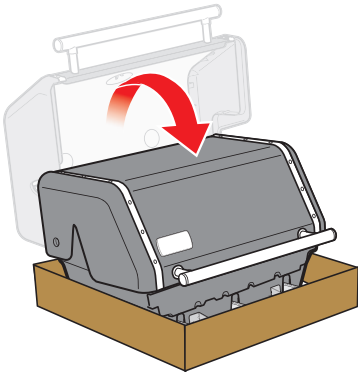
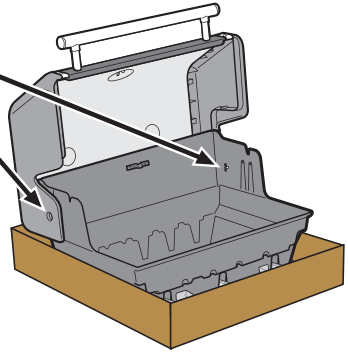
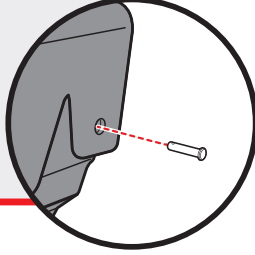
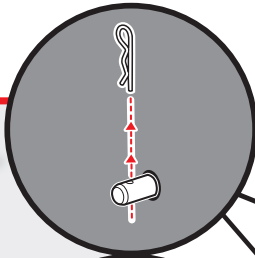
**PÅKREVD VERKTØY:
NØDVENDIGE VÆRKTØJER:
TARVITAVAT TYÖKALUT:
VAJALIKUD TÖÖRIISTAD:**

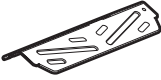






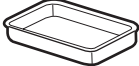

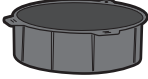
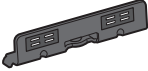
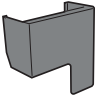
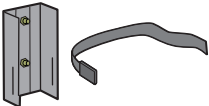



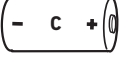




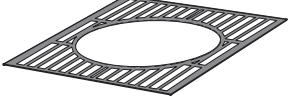

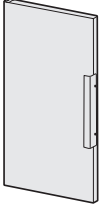


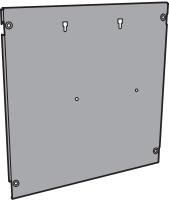
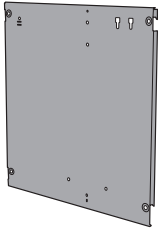
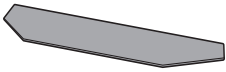
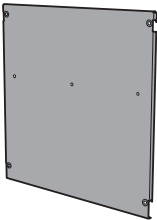


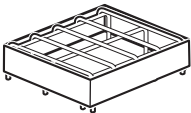



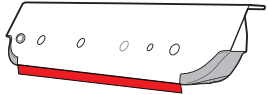
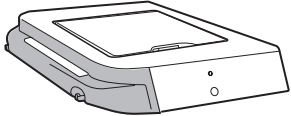
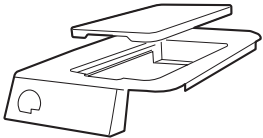
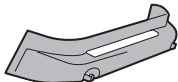
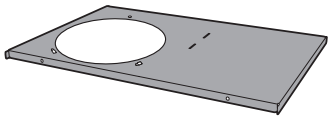
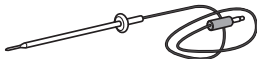
- ⚠ Ta vare på allt utstyr.
- ⚠ Gem skruer og beslag.
- ⚠ Ota kiinnikkeet talteen.
- ⚠ Salvestage riistvara.

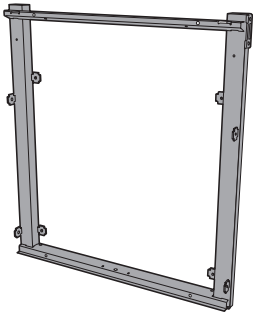
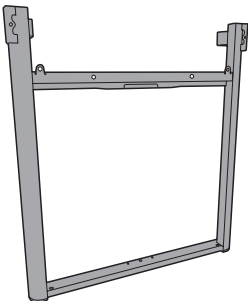
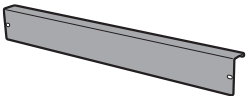
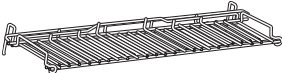
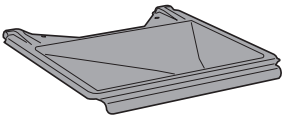


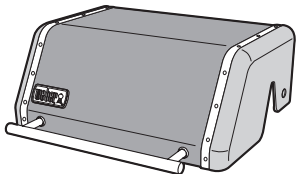
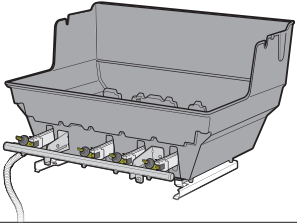
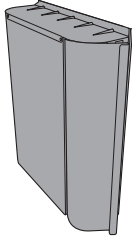
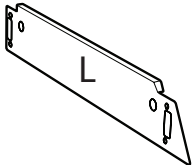
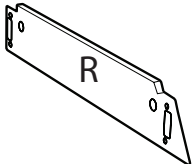
335	435	
3	4	
2	2	
2	2	
3	4	
1	1	
1	1	
1	1	
1	1	
1	1	
1	1	
1	1	
1	1	
1	1	

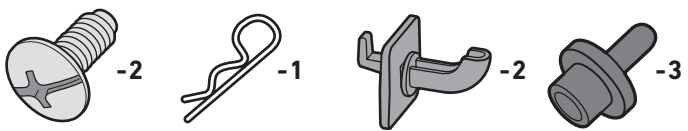
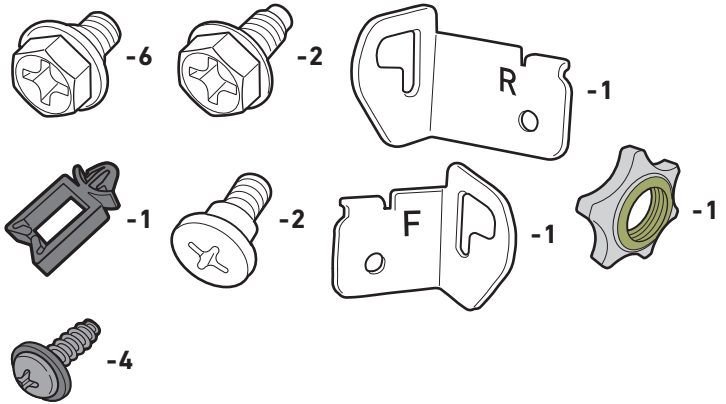
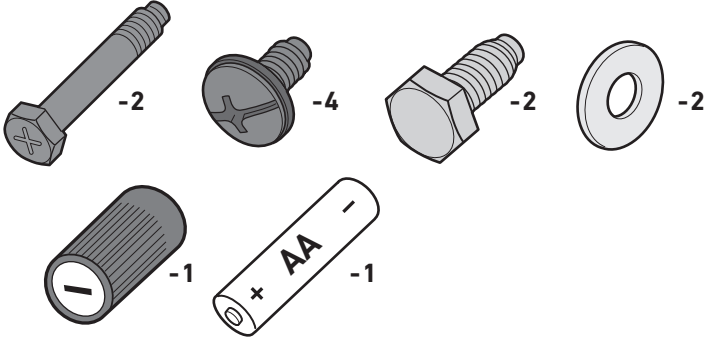
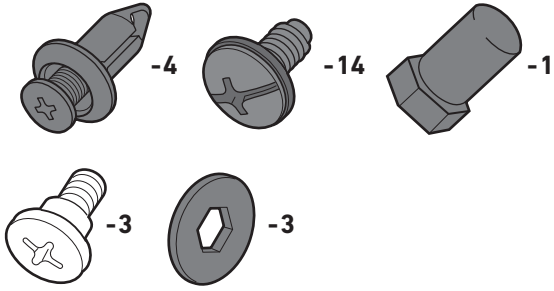
335	435	
1	1	
3	3	
2	2	
1	1	
5	7	
1	2	
1	1	
1	1	
2	2	

335	435	
1	1	
1	1	
1	1	
1	1	
1	1	
1	1	
1	1	

335	435	
1	1	
1	1	
1	1	
1	1	
1	1	
1	1	
1	1	

335	435	
1	1	
1	1	
1	1	
1	1	
1	1	

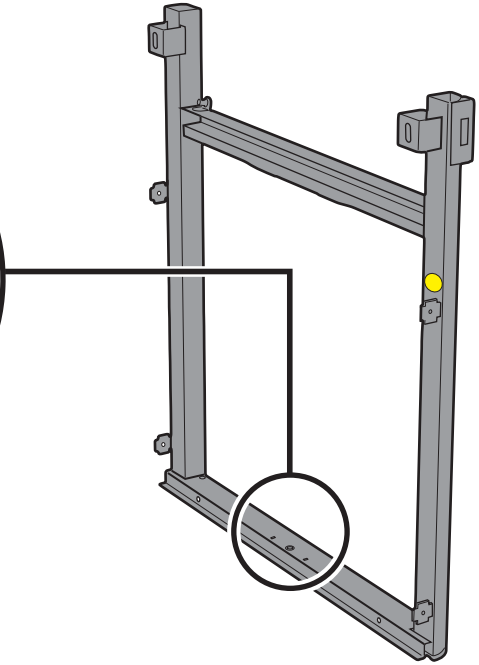
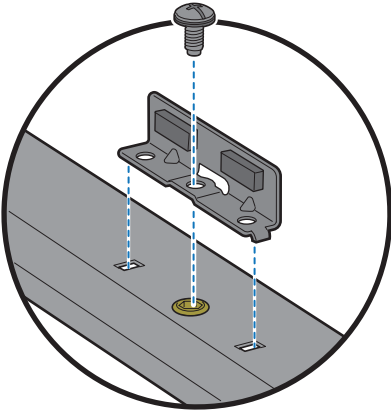
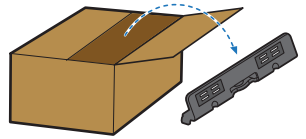
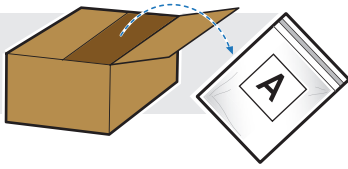
335	435	
1	1	
1	1	
1	1	
1	1	
1	1	



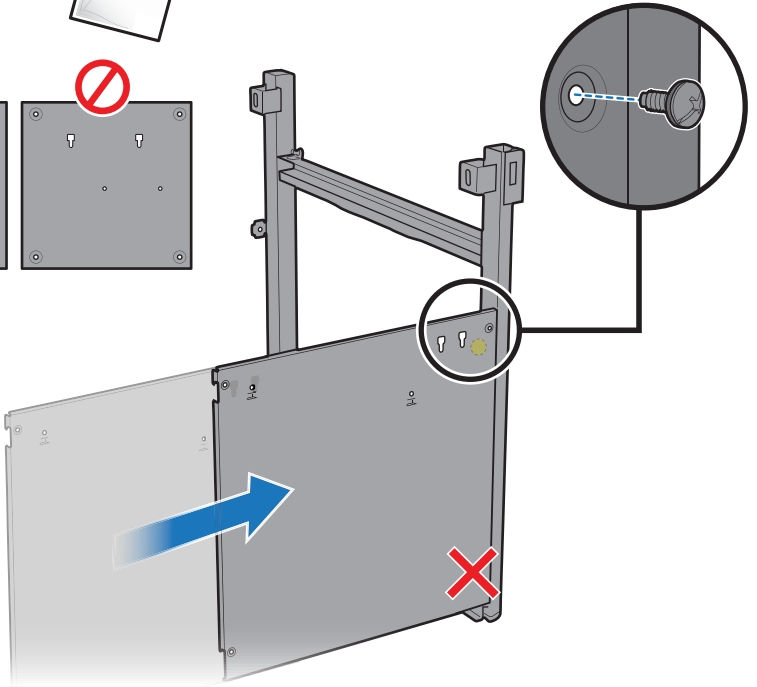
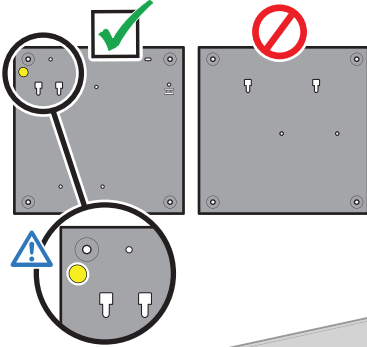
1



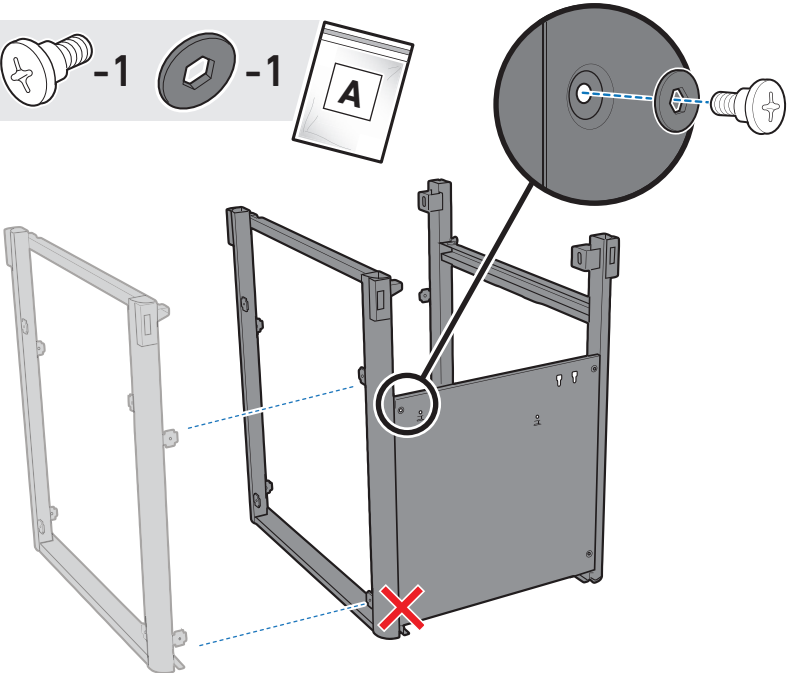
-1



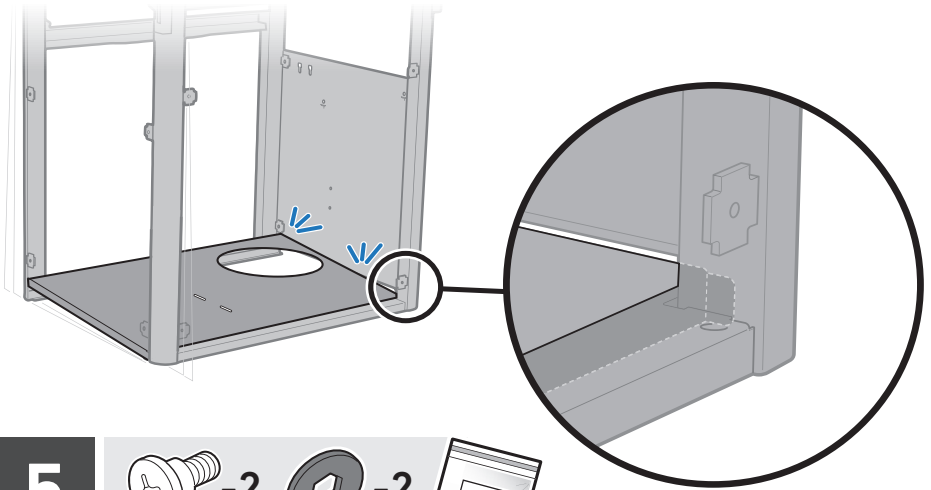
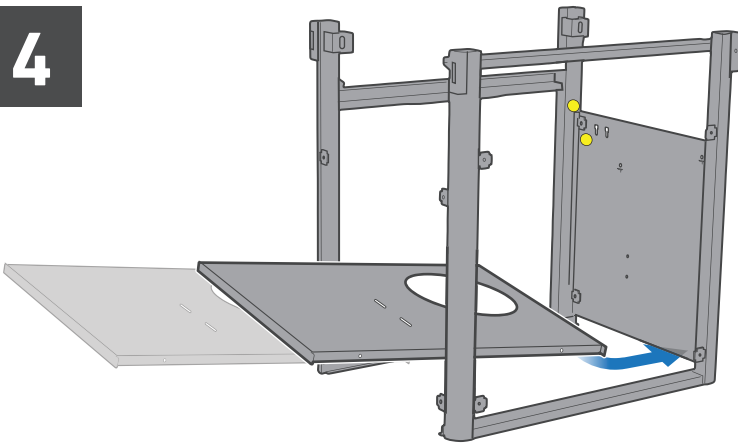
2



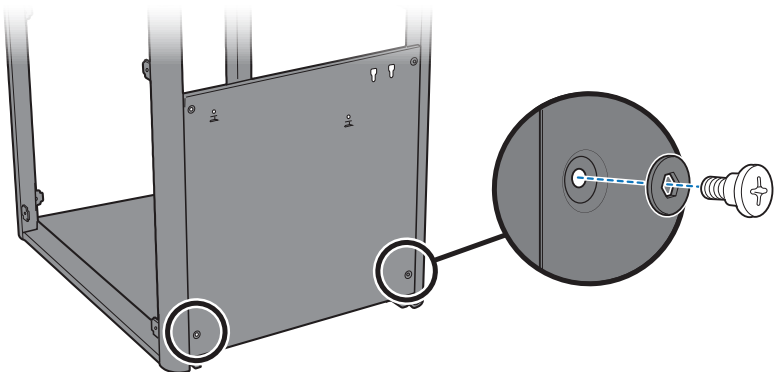
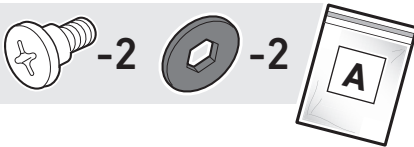
3



4



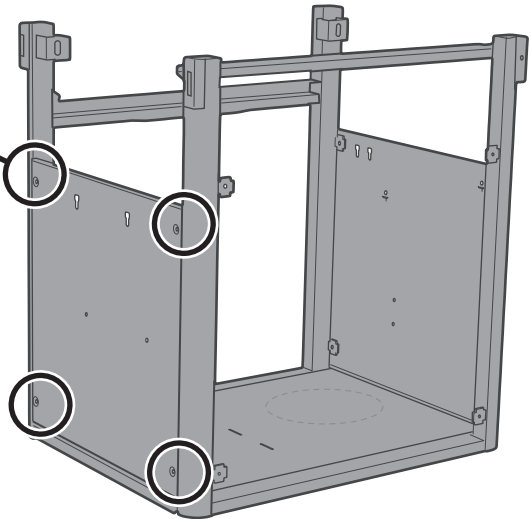
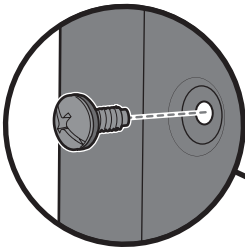
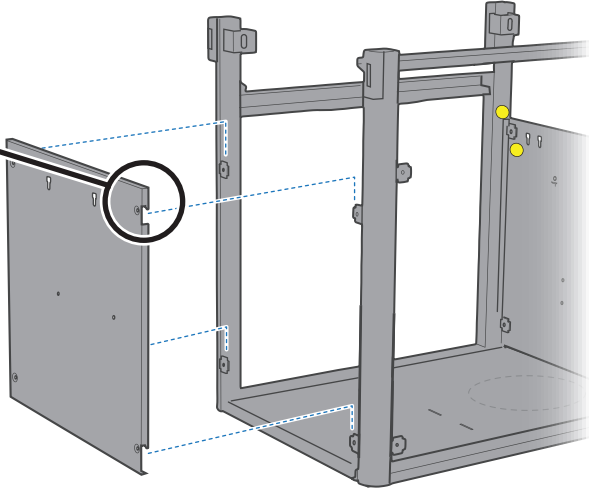
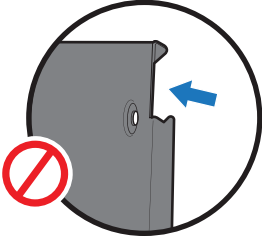
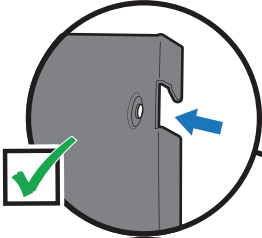
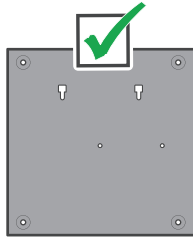
5



6



-4



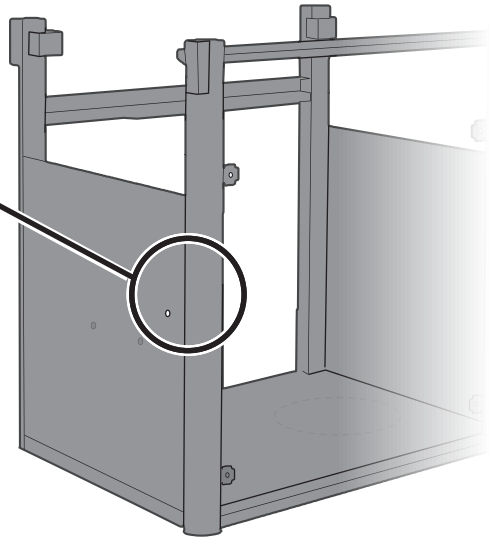
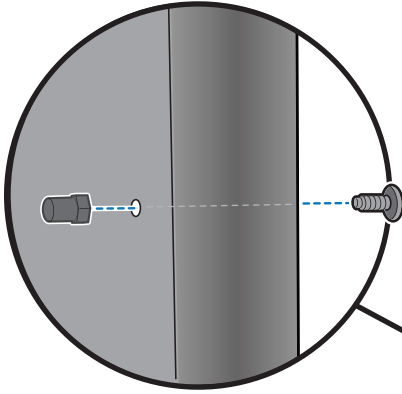
7



-1



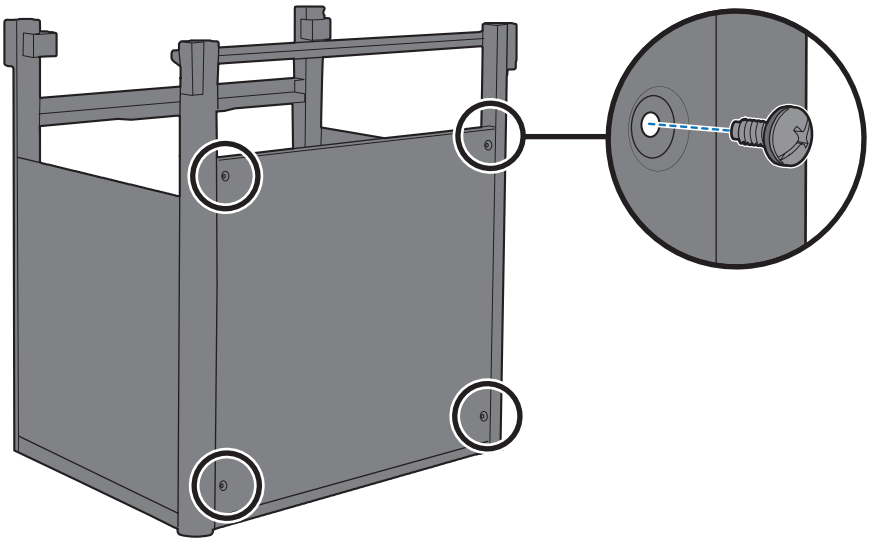
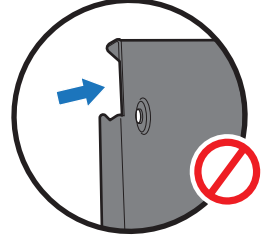
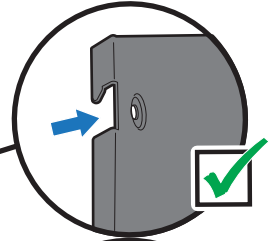
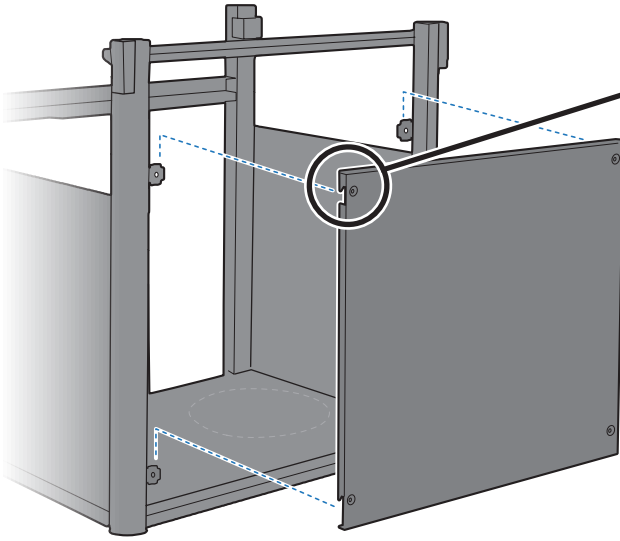
-1

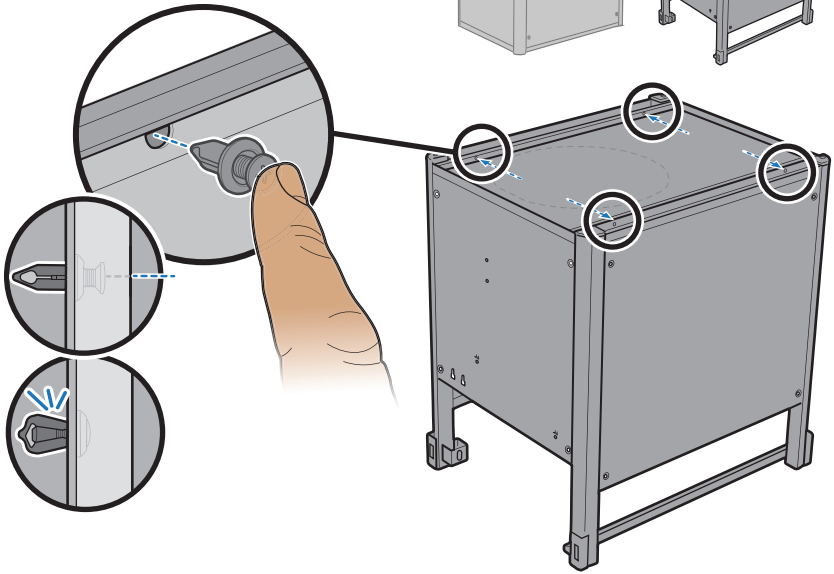
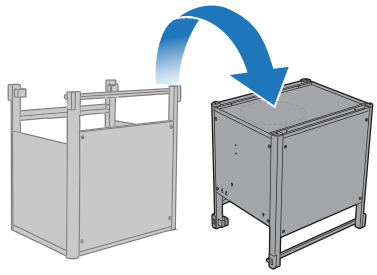
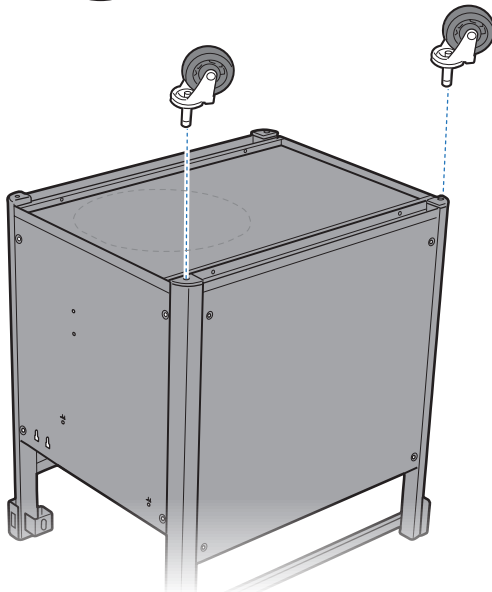


8

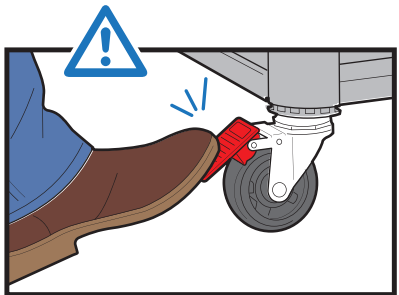
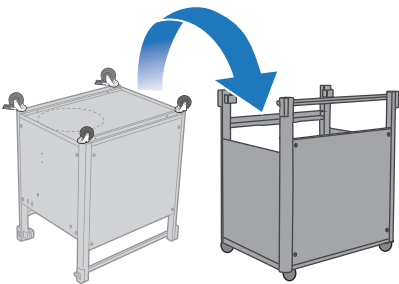
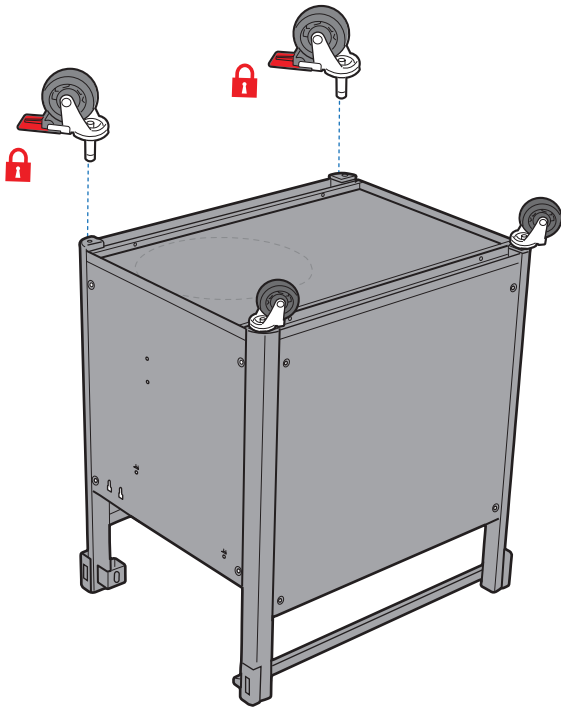


-4



9**10**

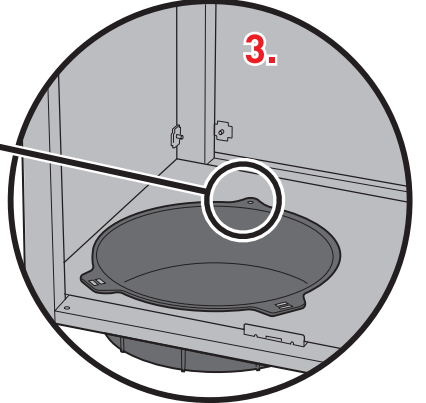
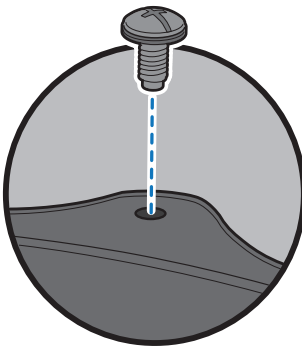
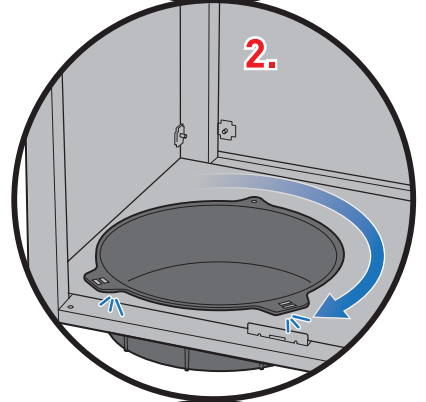
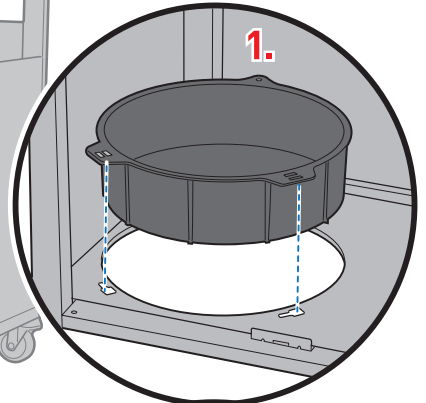
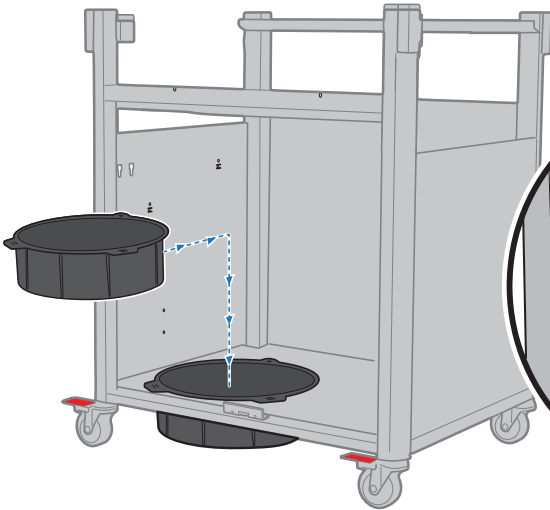
11  -2



12



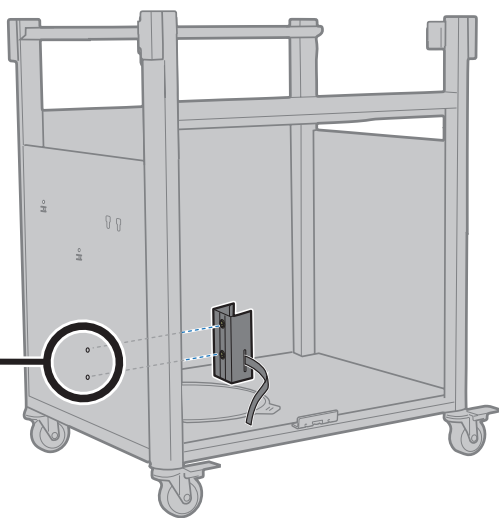
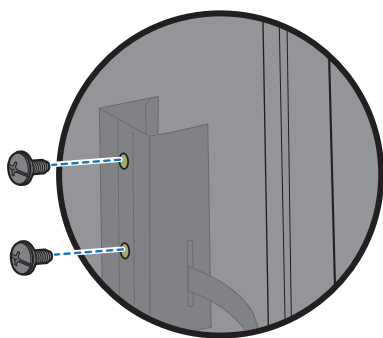
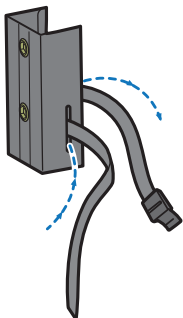
-1



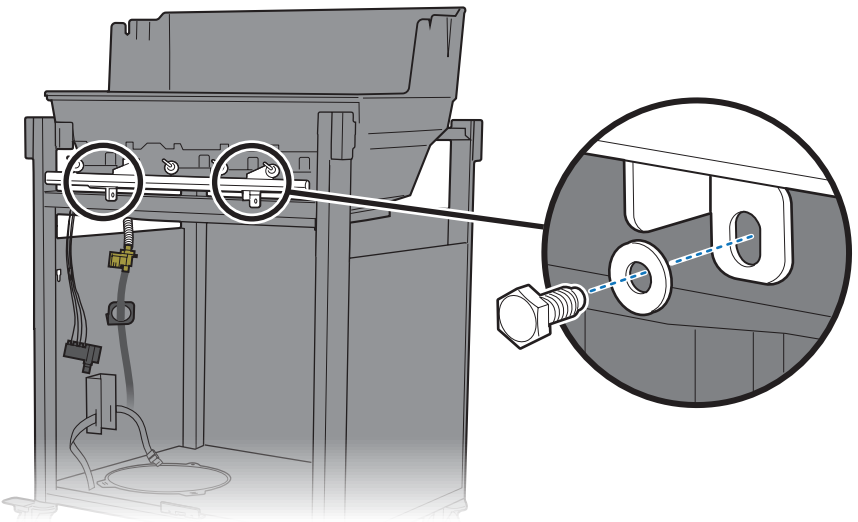
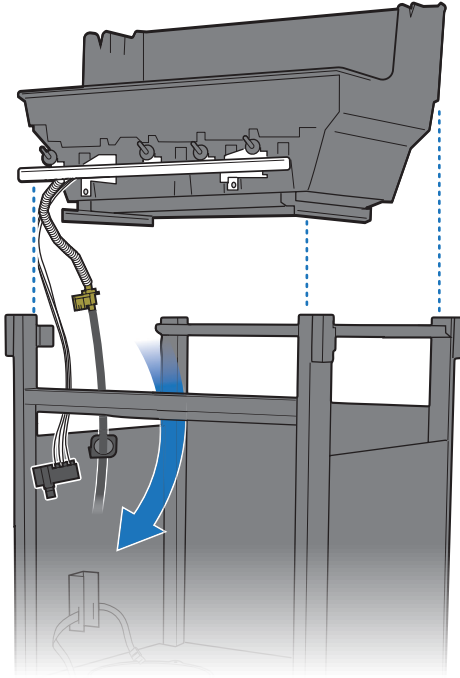
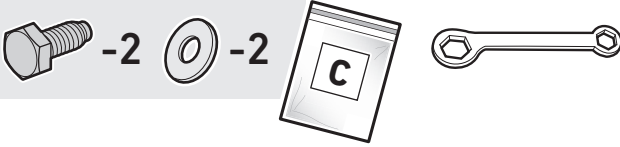
13

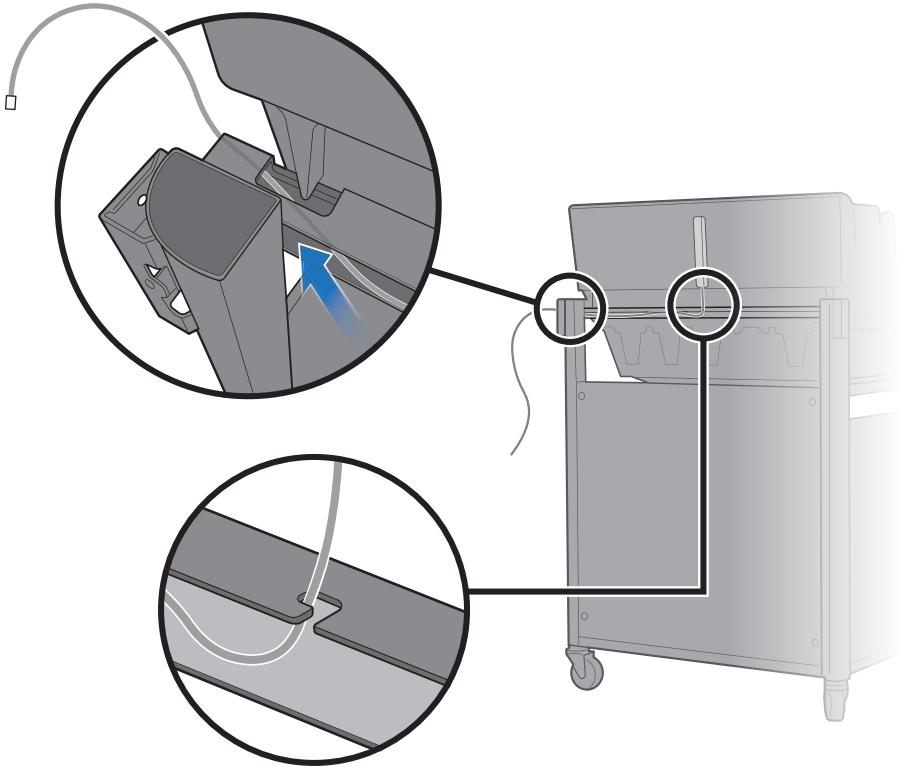


-2

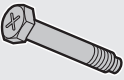


14

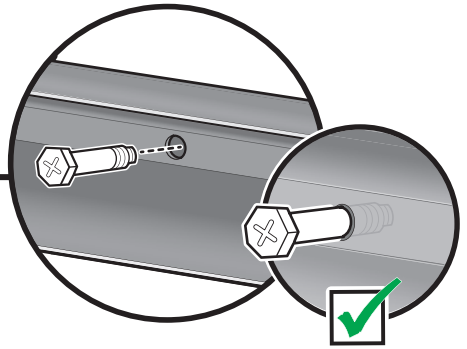
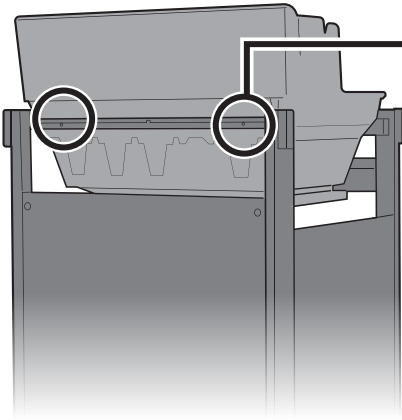




16



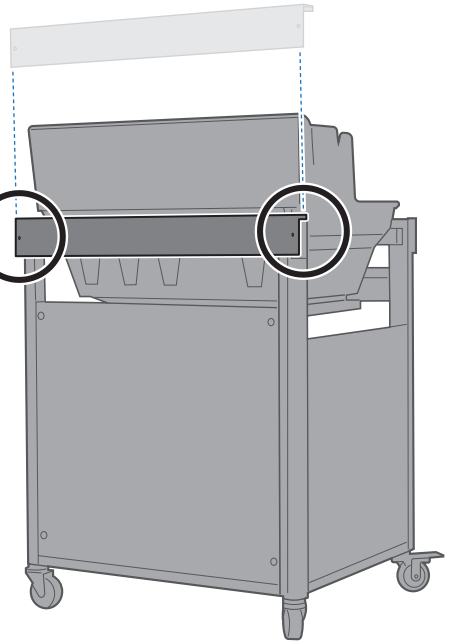
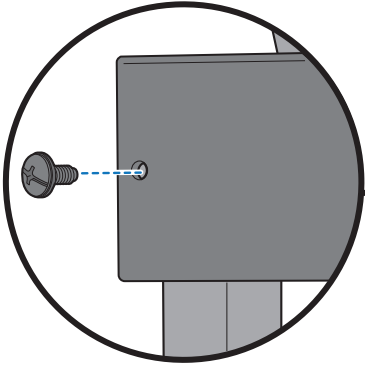
-2



17



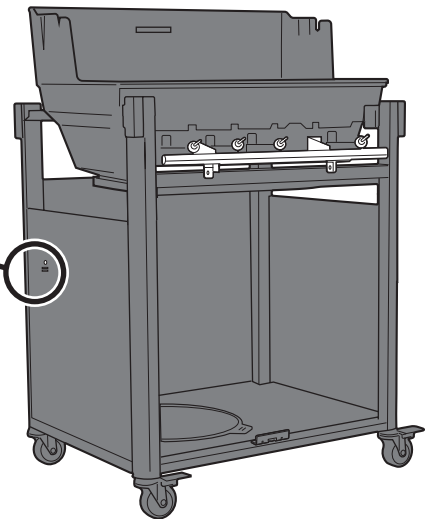
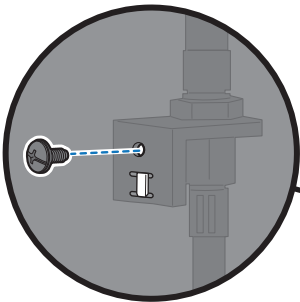
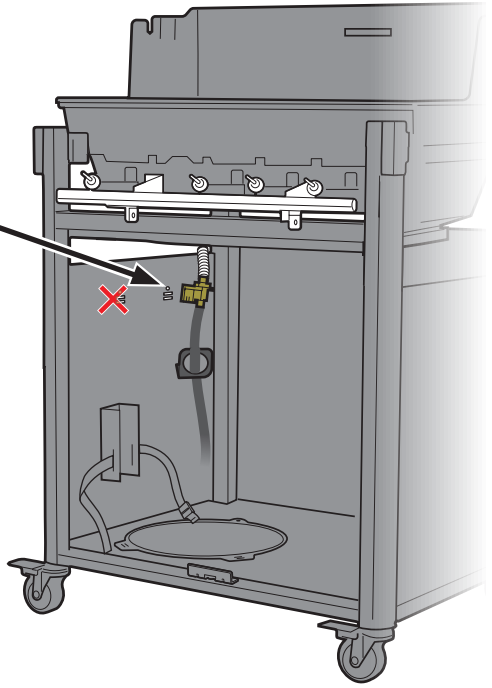
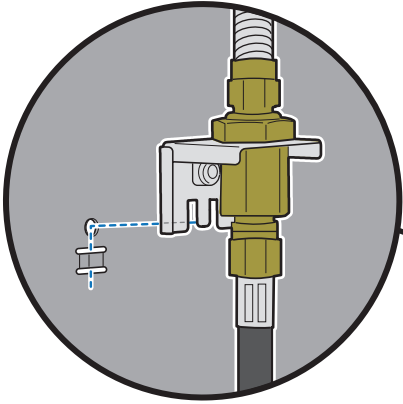
-2



18



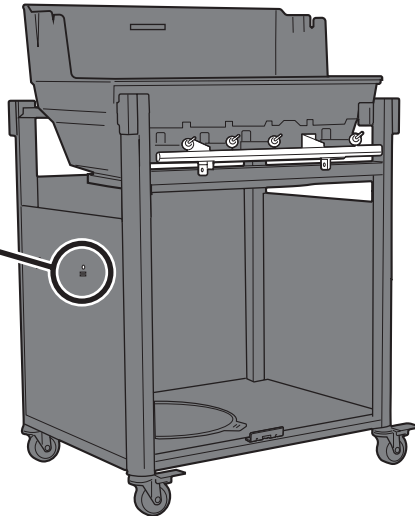
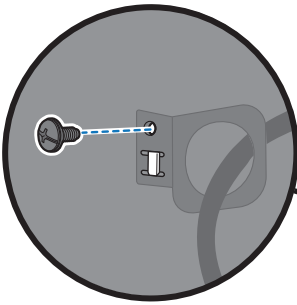
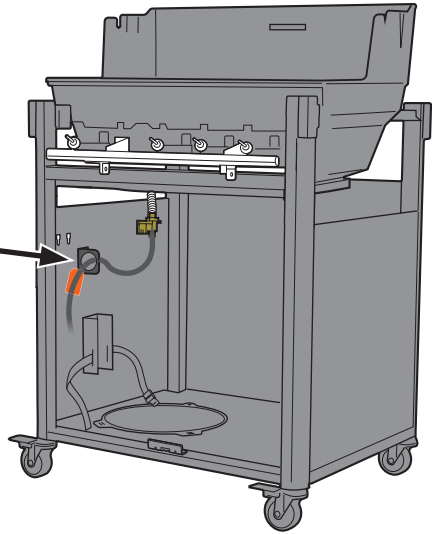
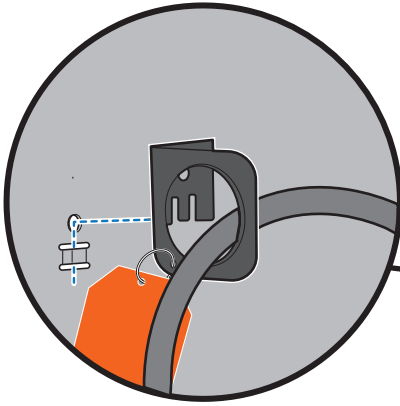
-1



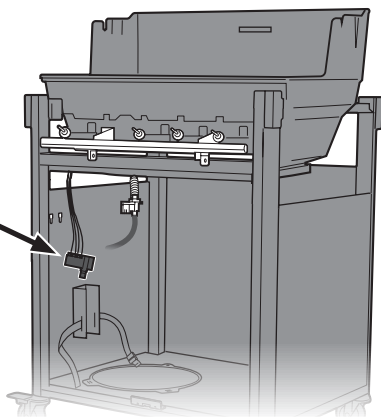
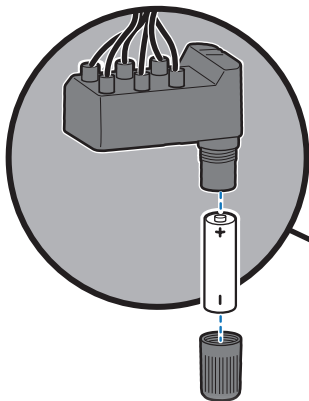
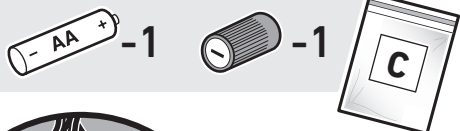
19



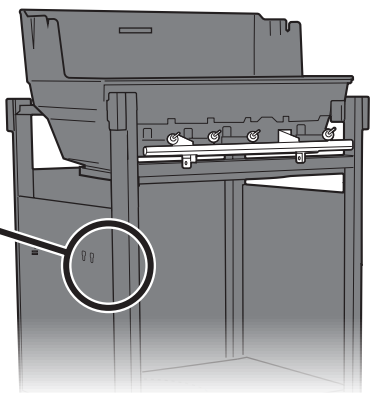
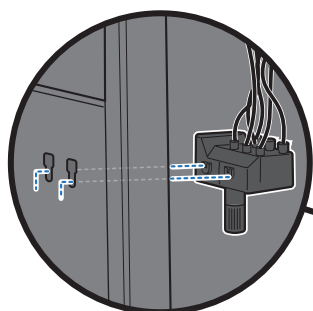
-1



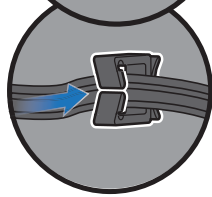
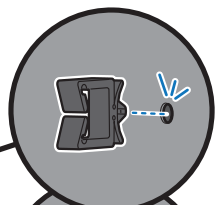
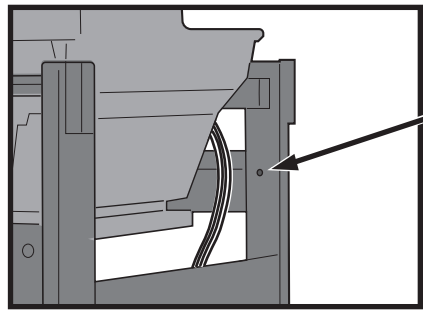
20



21



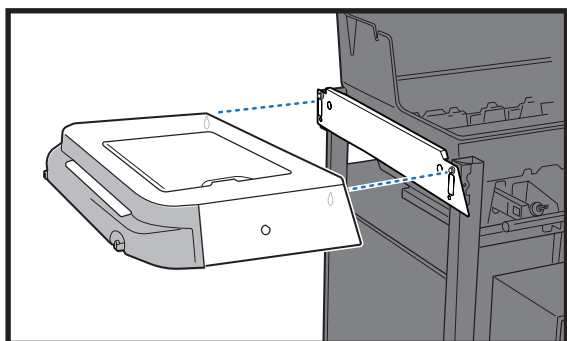
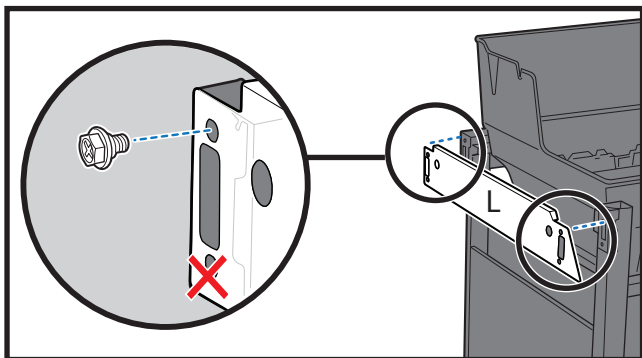
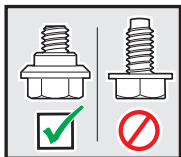
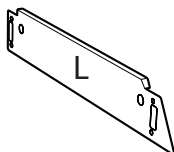
22



23



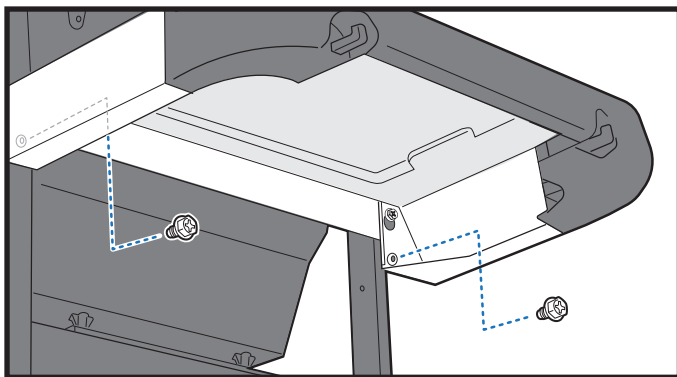
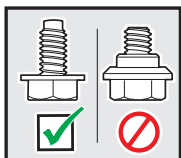
-2



24

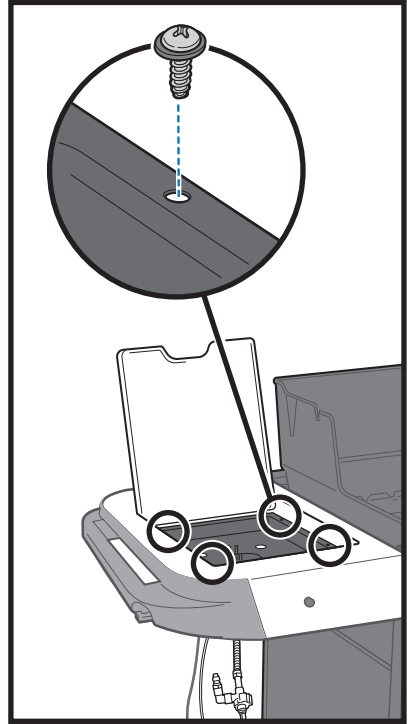
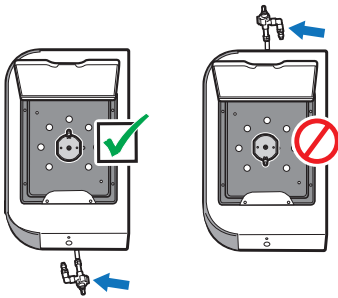
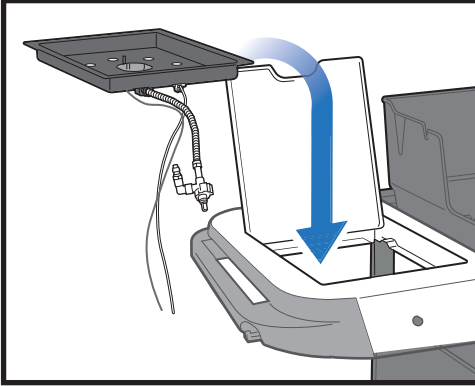


-2

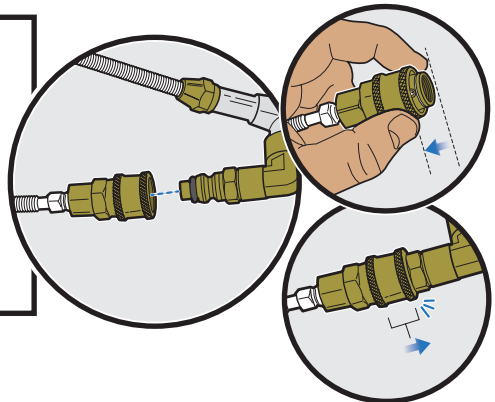
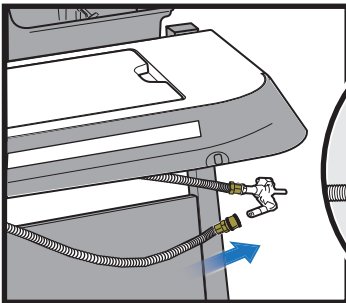


25

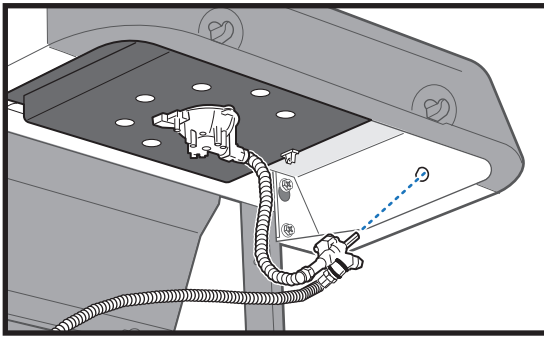
-4



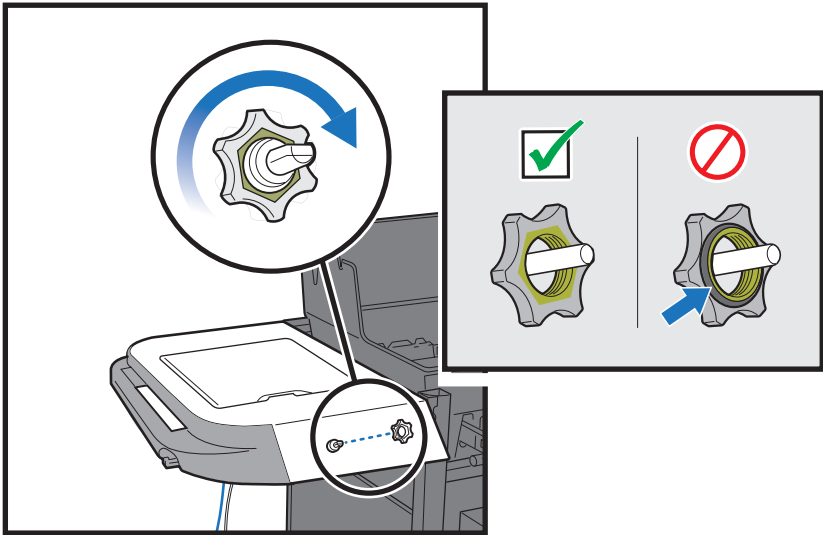
26



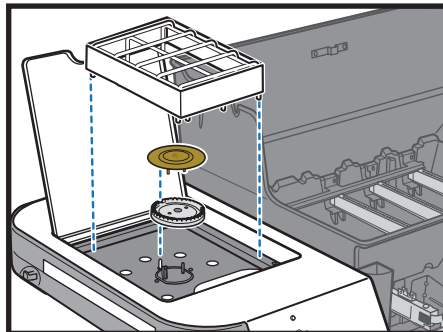
27

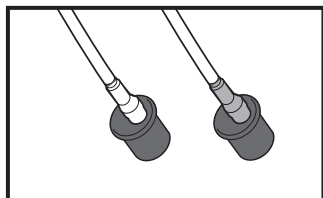
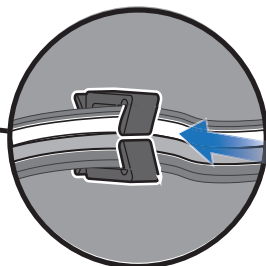
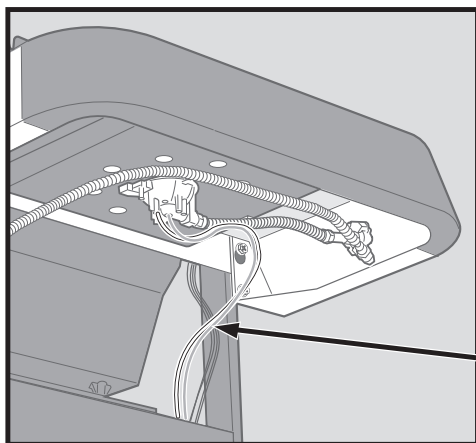


28



29



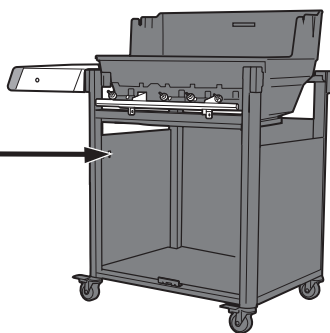
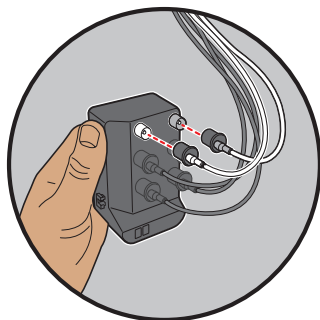


Installer begge ledningene/pluggene til sidebrenneren i tenningsens modul.

Monter begge ledninger/stik til sidebrænderen i tændingsmodulet.

Asenna molemmat sivupolttimen johdot/pistokkeet sytytysmoduuliin.

Paigaldage mõlemad külgpõleti kaablid/pistikud süütemoodulisse.

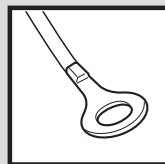


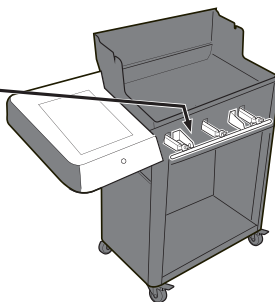
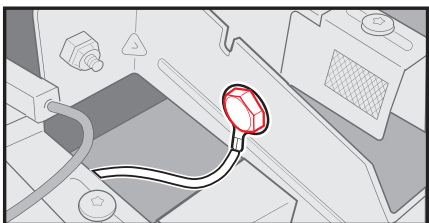
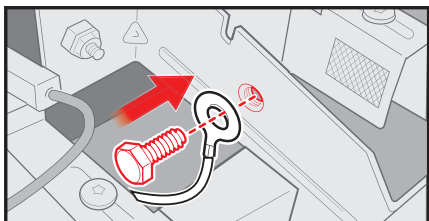
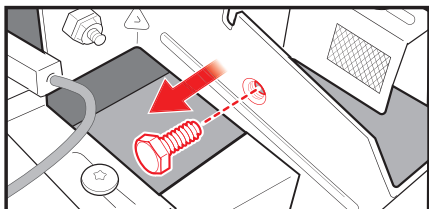
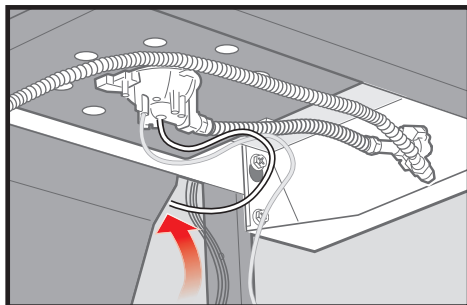
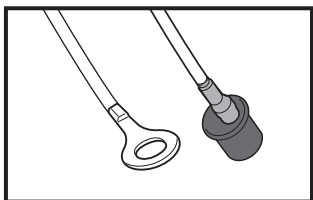
MERK: Hvis en av ledningene har en ring i enden, se neste side.

BEMÆRK: Hvis en af dine ledninger har en ring i enden, se næste side.

HUOMAUTUS: Jos jommankumman johdon päässä on rengas, katso seuraava sivu.

MÄRKUS: Kui mõnel teie kaabliil on otsas rõngas, vaadake järgmist lehekülge.



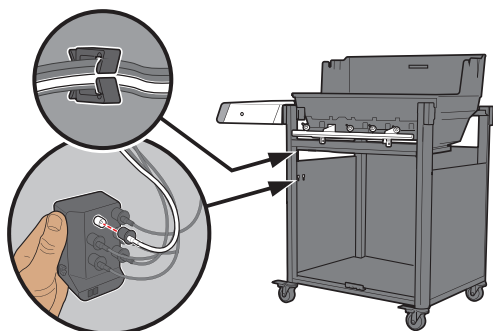
31

Ringkoblingen må festes sikkert til manifolden med skruer.

Ringkonnektoren skal fastgøres sikkert til manifolden med en skruer.

Rengasliitin on kiinnitettävä tukevasti jakoputkeen ruuvilla.

Rõngasliitmik tuleb kruviga kindlalt kollektori külge kinnitada.



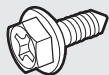
Monter den gjenværende ledningen/ pluggen i modulen for tenning.

Monter den resterende ledning/stik i tændingsmodulet.

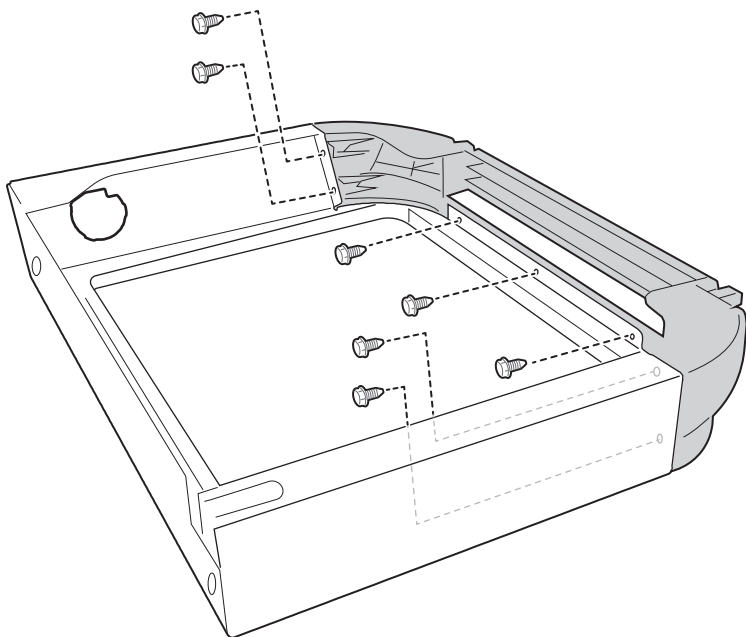
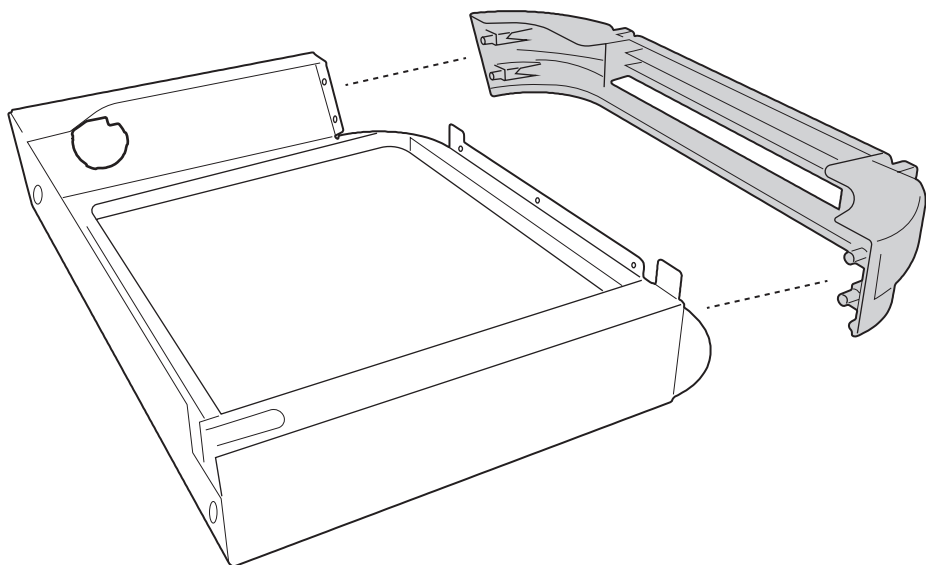
Asenna loput johdot/pistokkeet sytytysmoduuliin.

Paigaldage ülejäänud kaabel/pistik süütemoodulisse.

32



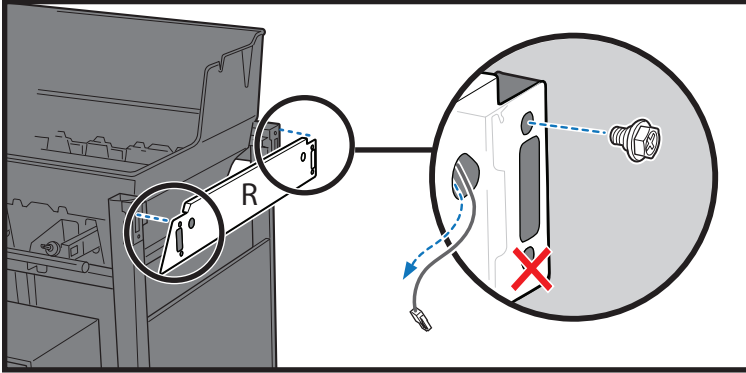
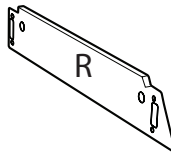
-7



33



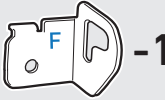
-2



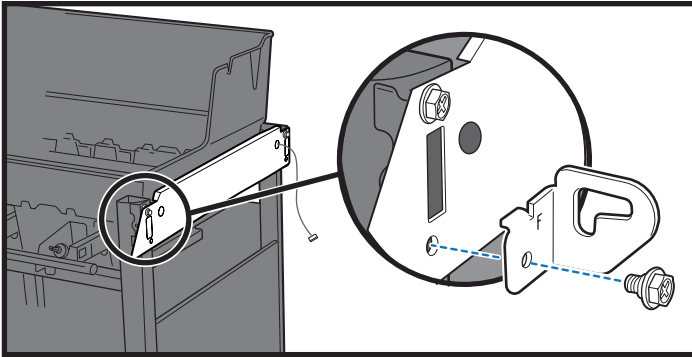
34



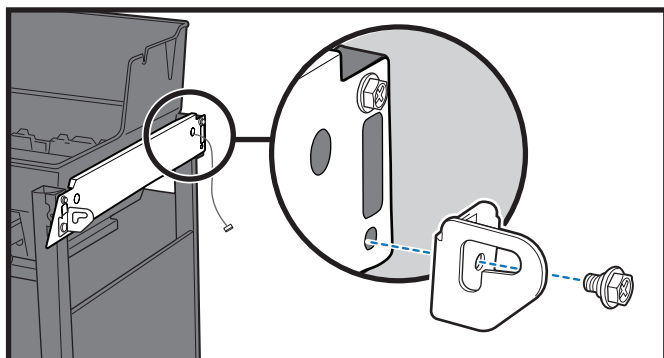
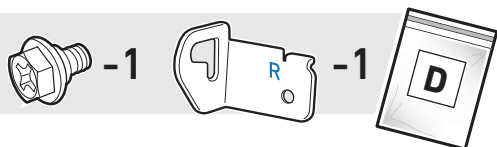
-1



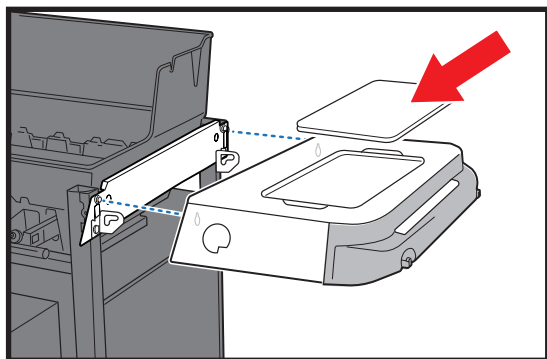
-1



35



36



Se brukerveiledningen for funksjoner og bruk.

Se brugervejledningen for information om funktioner og anvendelse.

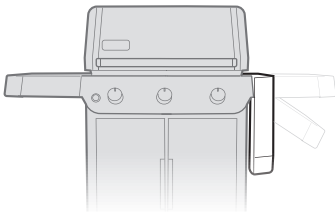
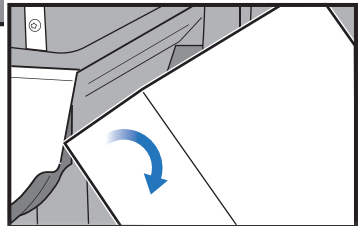
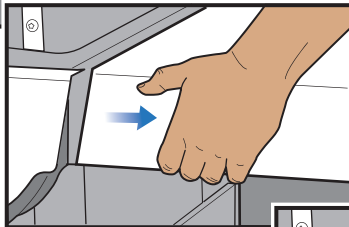
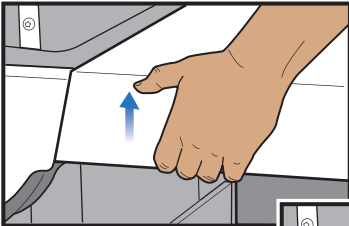
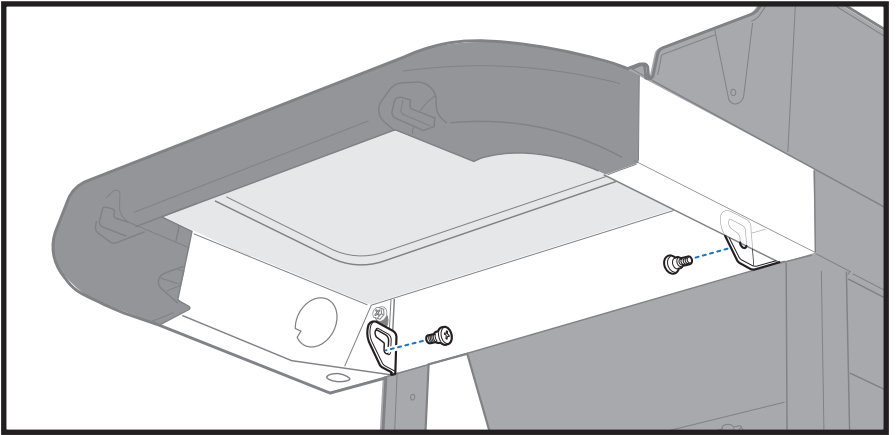
Lisätieto ominaisuuksista ja käytöstä on omistajan käsikirjassa.

Funksioonide ja kasutamise kohta vaadake kasutusjuhendit.

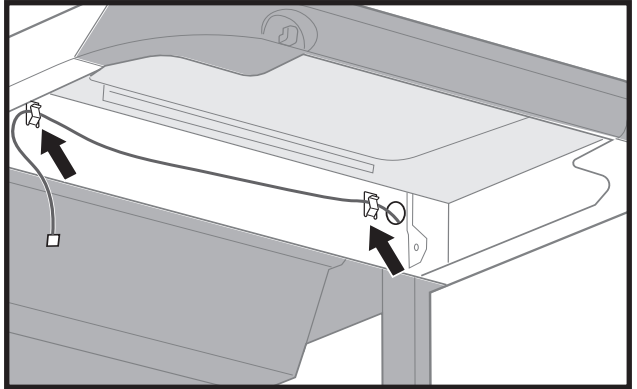
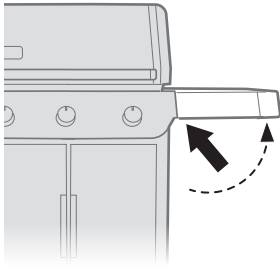
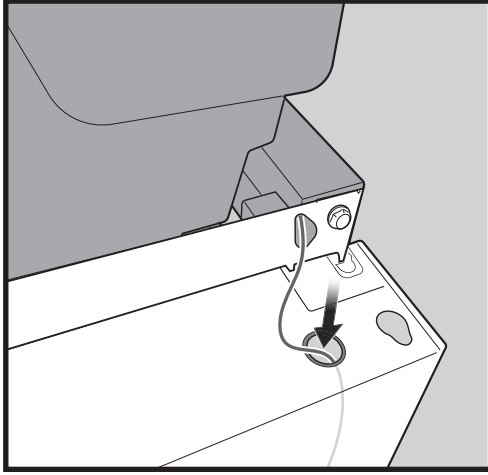
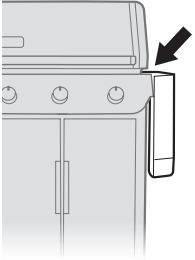
37



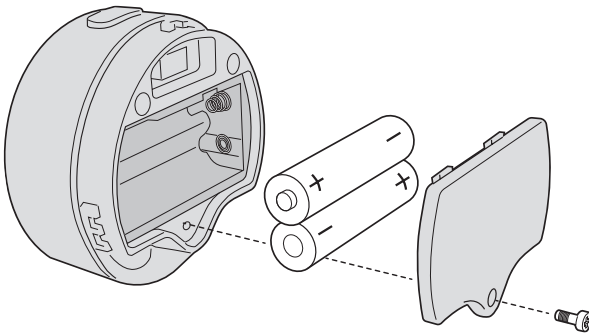
-2

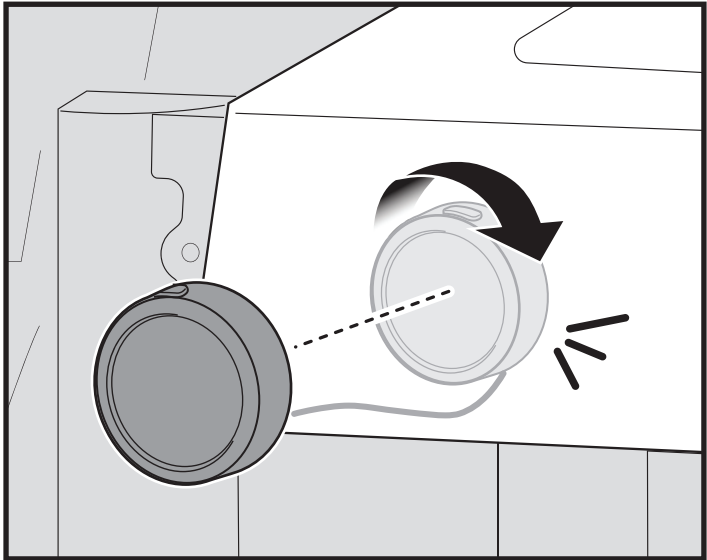
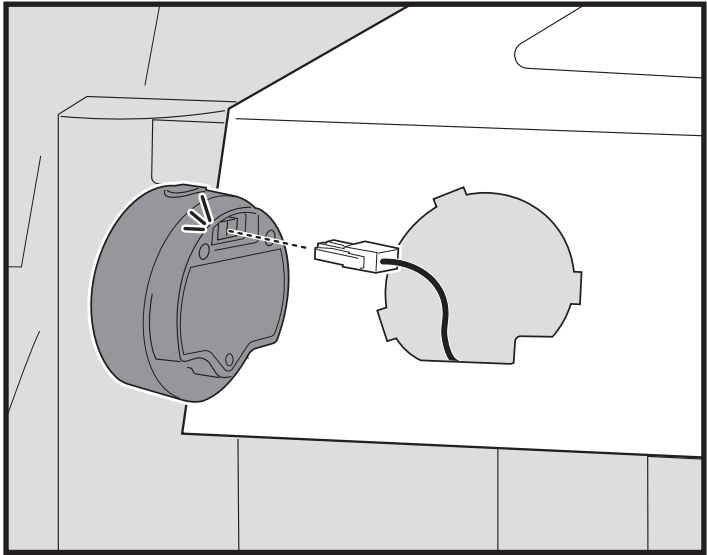


38

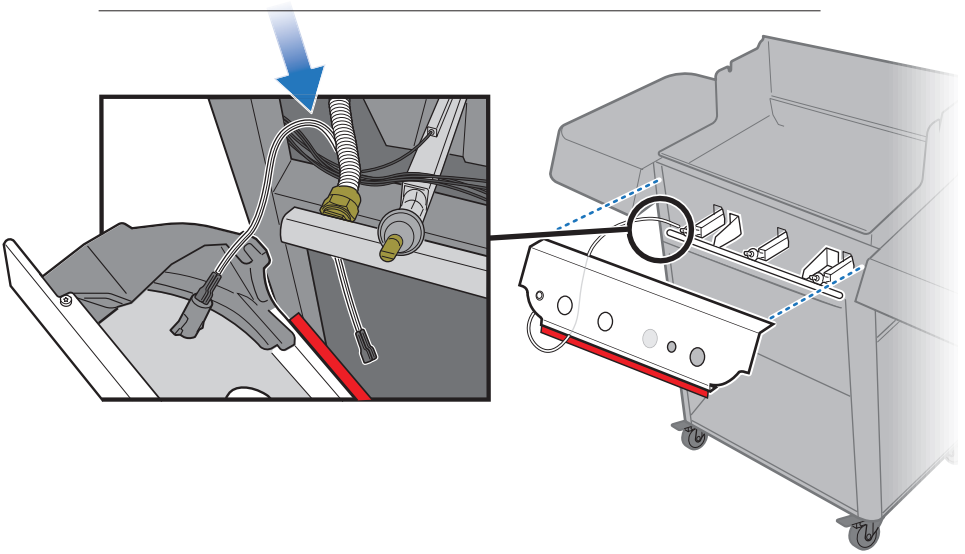
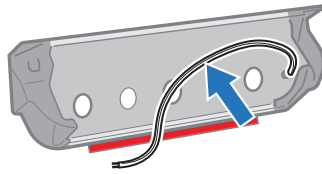


39

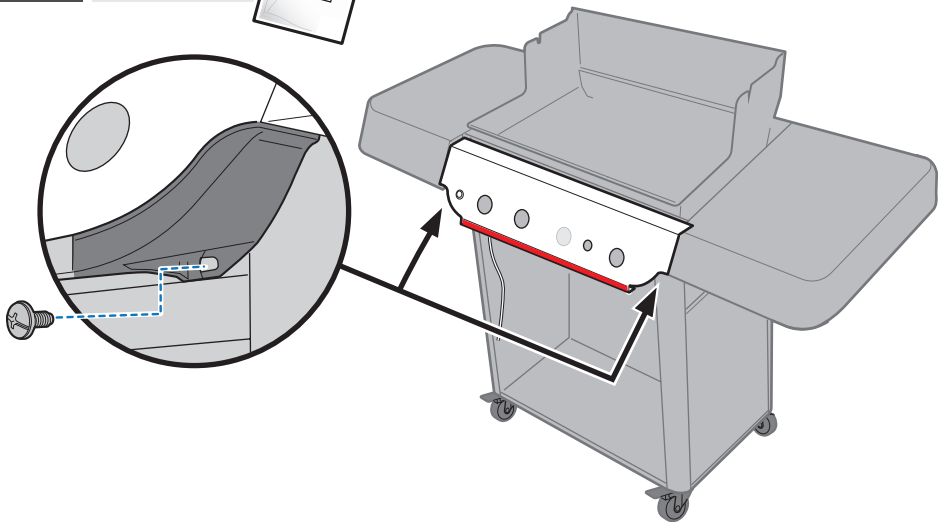
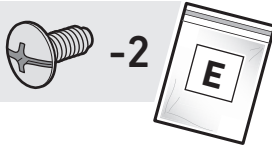




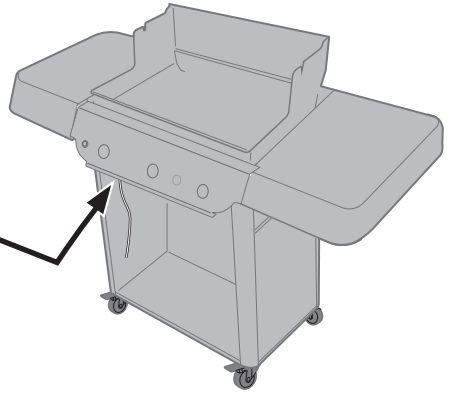
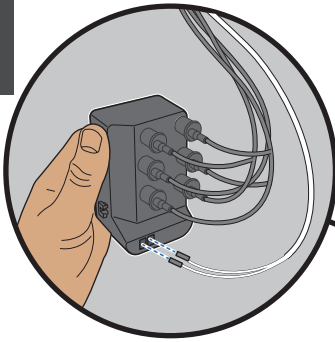
41



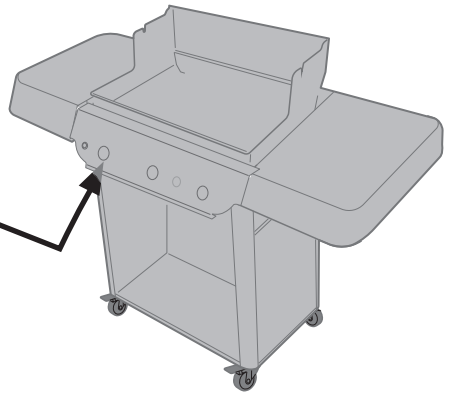
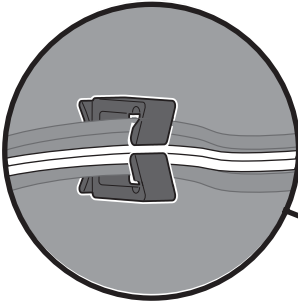
42



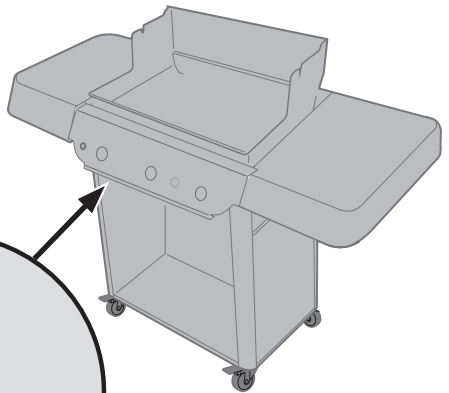
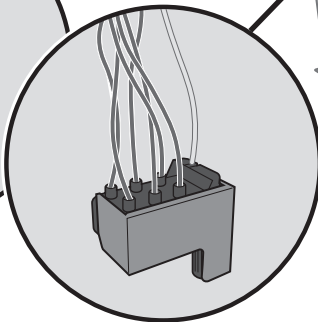
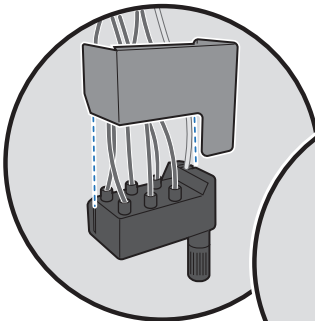
43

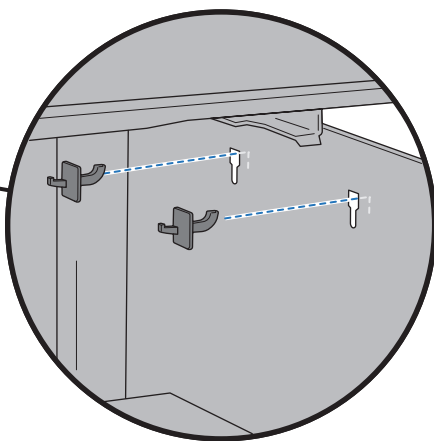
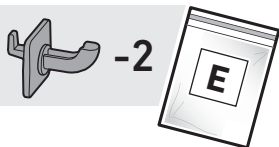


44



45



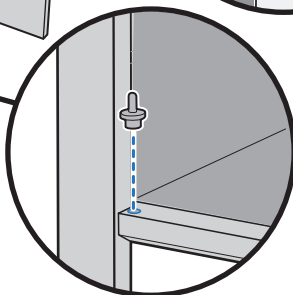
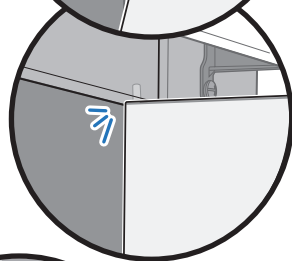
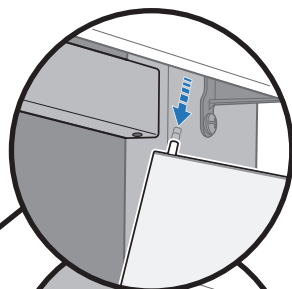
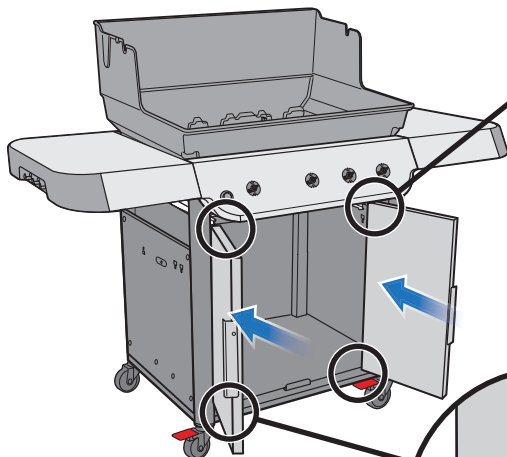
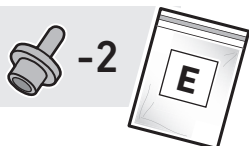
46

Se brukerveiledningen for funksjoner og bruk.

Se brugervejledningen for information om funktioner og anvendelse.

Lisätieto ominaisuuksista ja käytöstä on omistajan käsikirjassa.

Funksioonide ja kasutamise kohta vaadake kasutusjuhendit.

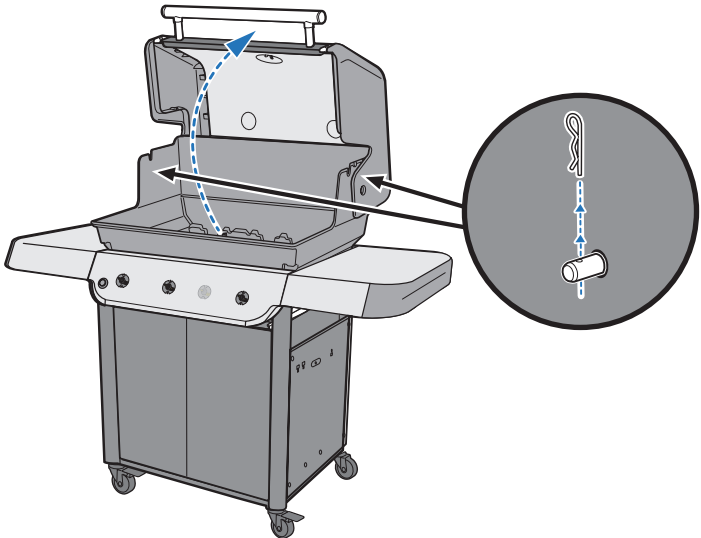
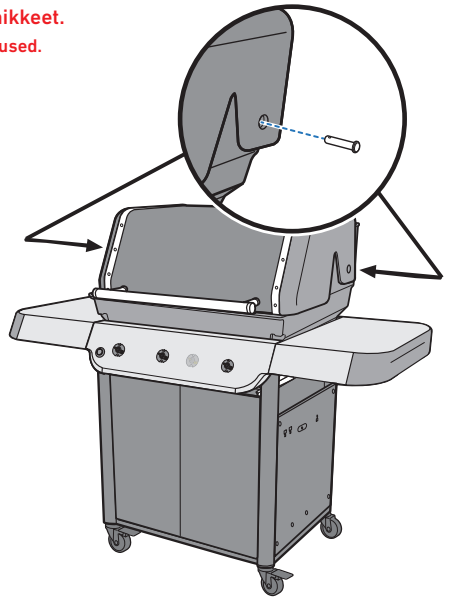
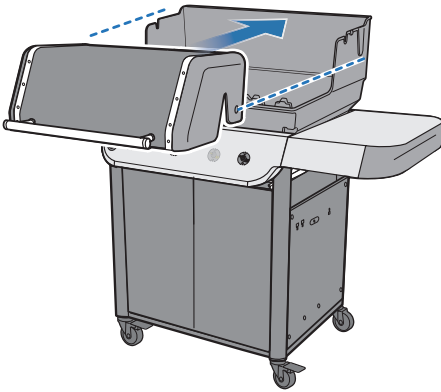
47

48

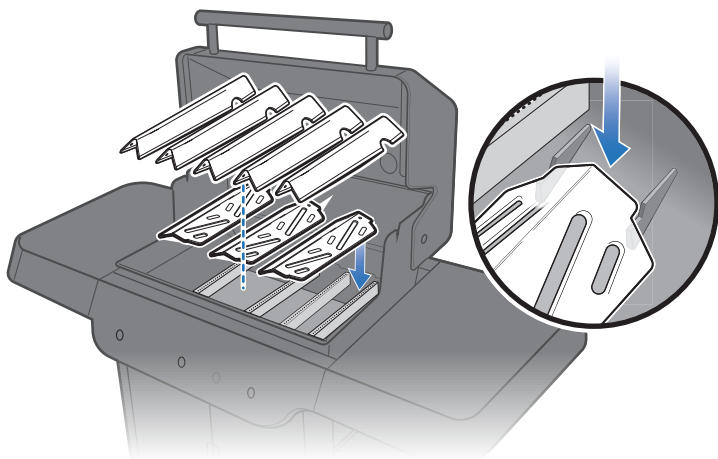
-1



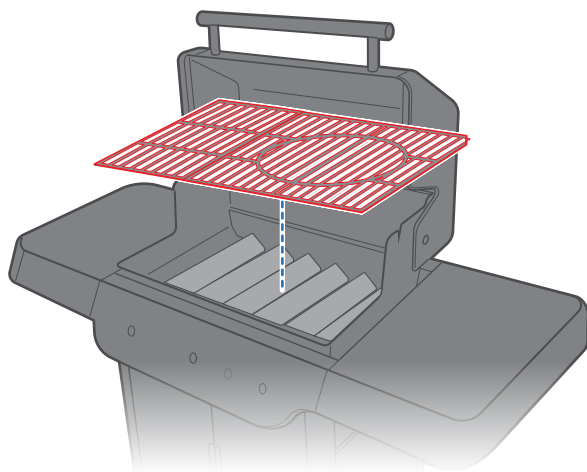
Ekstra feste(r).
Ekstra befæstelseelement(er).
Lisäkiinnikkeet.
Lisakinnitused.



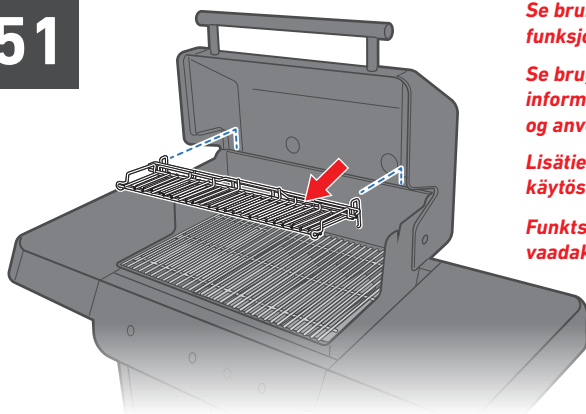
49



50



51



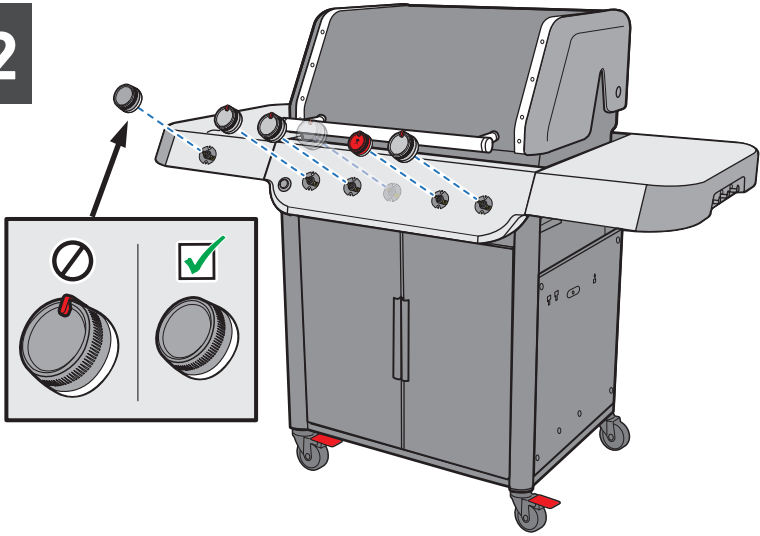
Se brukerveiledningen for funksjoner og bruk.

Se brugervejledningen for information om funktioner og anvendelse.

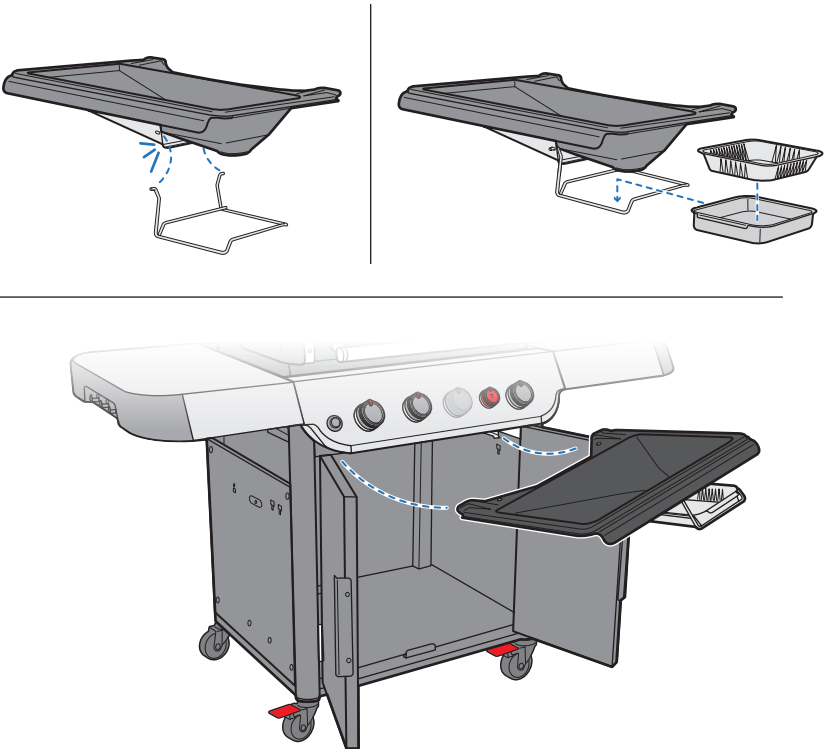
Lisätieto ominaisuuksista ja käytöstä on omistajan käsikirjassa.

Funksioonide ja kasutamise kohta vaadake kasutusjuhendit.

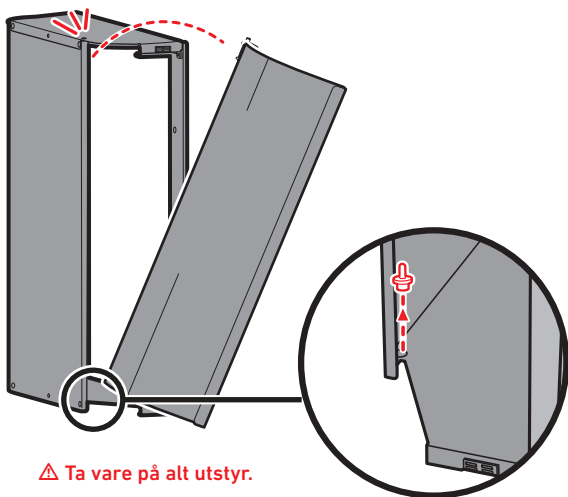
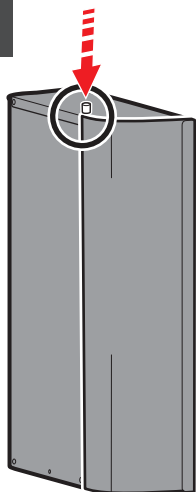
52



53



54



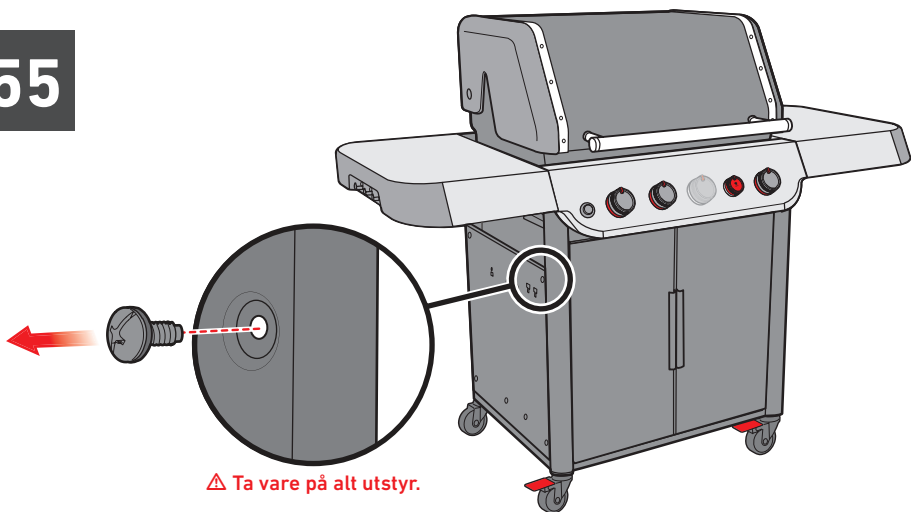
⚠ Ta vare på alt utstyr.

⚠ Gem skruer og beslag.

⚠ Ota kiinnikkeet talteen.

⚠ Salvestage riistvara.

55



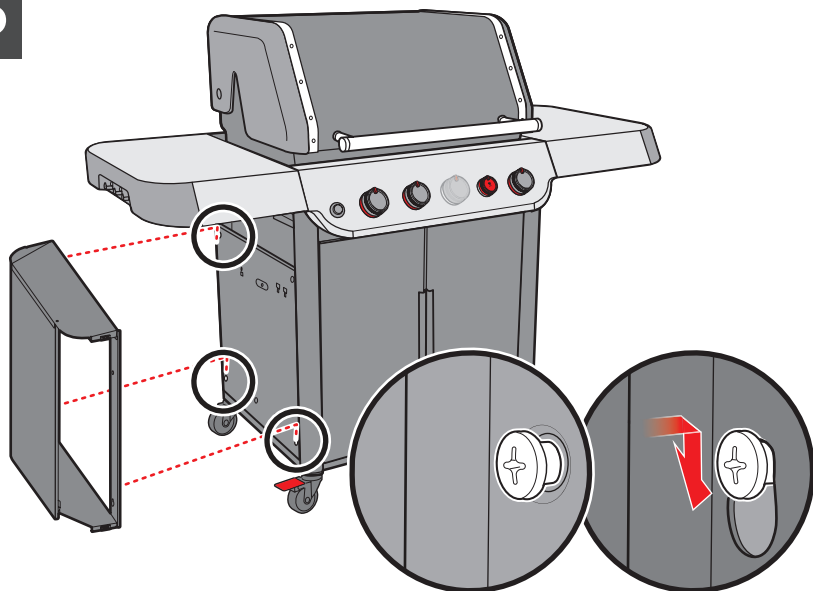
⚠ Ta vare på alt utstyr.

⚠ Gem skruer og beslag.

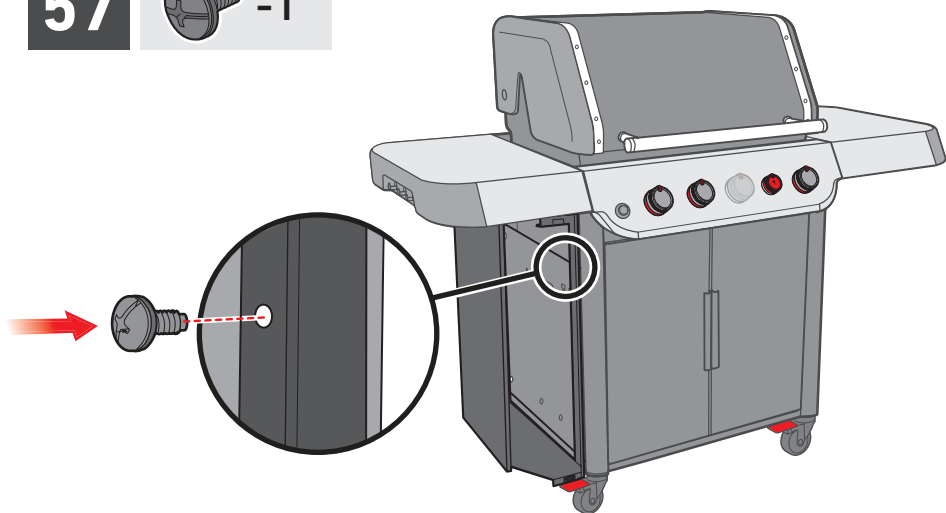
⚠ Ota kiinnikkeet talteen.

⚠ Salvestage riistvara.

56



57



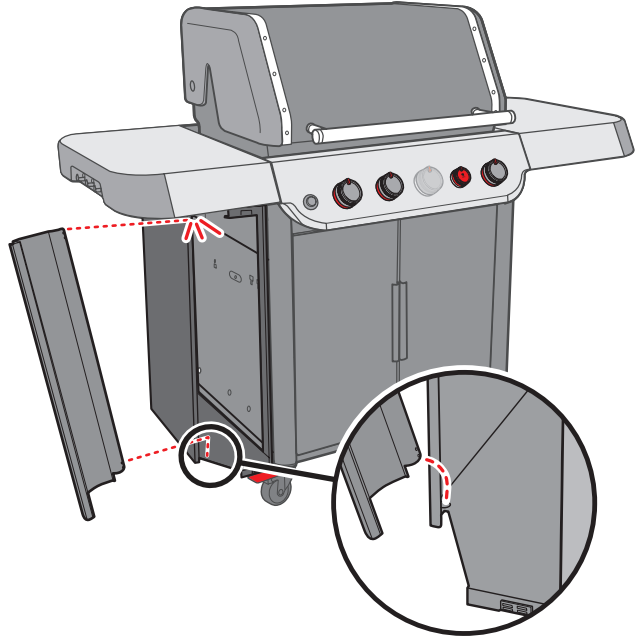
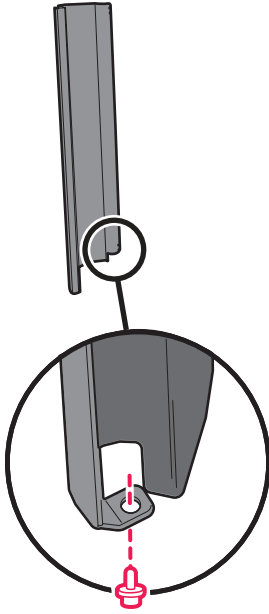
58



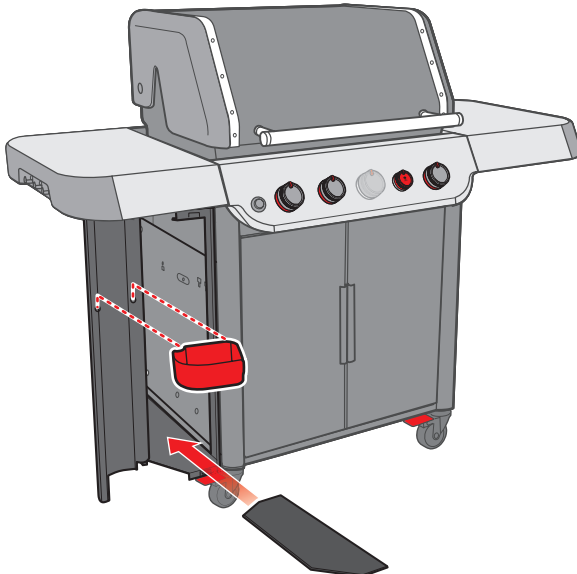
-1

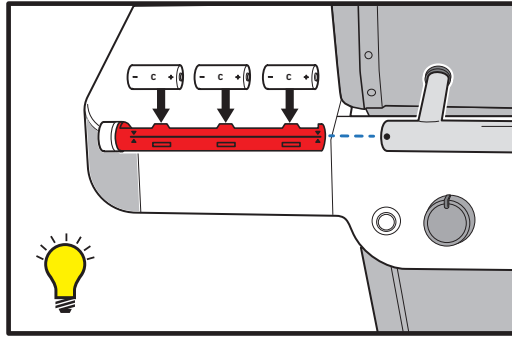
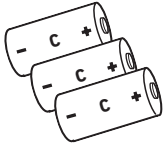


Ekstra feste(r).
Ekstra befæstelseelement(er).
Lisäkiinnikkeet.
Lisäkinnitused.



59





⚠ Sørğ for at alle deler er monteret og alt er skrudd godt sammen før du bruker grillen.

⚠ Fjern all emballasje før du bruker grillen.

⚠ sørg for, at alle dele er monteret, og at alle skruer og beslag er spændt, før grillen benyttes.

⚠ Fjern al emballage, før du bruger grillen.

⚠ Varmista ennen grillin käyttöä, että kaikki osat on asennettu ja kiinnitetty hyvin.

⚠ Poista kaikki pakkausmateriaali ennen grillin käyttöä.

⚠ Enne grilli kasutamist veenduge, et kõik osad oleksid kokku monteeritud ja kinnitusvahendid tugevasti kinni keeratud.

⚠ Enne grilli kasutamist eemaldage kogu pakkematerjal.

Registrer deg i dag.

Lad dig registrere i dag.

Rekisteröi jo tänään.

Registreeruge täna.



Apple and the Apple logo are trademarks of Apple Inc., registered in the U.S. and other countries. App Store is a service mark of Apple Inc. Android and Google Play are trademarks of Google Inc.

© 2024 Designed and engineered by Weber-Stephen Products LLC,

1415 S. Roselle Road, Palatine, Illinois 60067 USA.

www.weber.com