

KØKKENHEF



INSTRUCTION MANUAL VACUUM SEALER

10233018 / 82000232

INTRODUKTION

Mange tak fordi du har valgt et produkt fra Køkkenchef. Dermed har du erhvervet et kvalitetsprodukt som opfylder alle gældende krav til præstation og sikkerhedsstandarder i EU. For at sikre en korrekt behandling og en lang levetid anbefaler vi, at du overholder nedenstående anvisninger.

Du bedes læse vejledningen og især sikkerheds anvisningerne omhyggeligt igennem, inden du tager produktet i brug. Opbevar denne betjeningsvejledning, og overlad altid kun produktet til andre sammen med betjeningsvejledningen.

GENERELLE SIKKERHEDSFORANSTALTNINGER

- Forkert brug af produktet kan medføre personskade og beskadige produktet.
- Anvend kun produktet til det, det er beregnet til. Producenten er ikke ansvarlig for skader, der opstår som følge af forkert brug eller håndtering.
- Anbring altid produktet på et tørt, plant og stabilt underlag på god afstand af bordkant eller lignende.
- Produktet er udelukkende beregnet til husholdningsbrug. Produktet må ikke anvendes til erhvervsbrug.
- Produktet må kun sluttes til 220-240V~, 50/60Hz.
- Produktets motordel/elektronik, ledning og stikket må ikke nedsænkes i vand, og der må ikke trænge vand i motordel/elektronik.
- Rør aldrig ved produktet, ledningen eller stikkontakten med våde eller fugtige hænder.
- Udsæt ikke produktet for direkte sollys, høje temperaturer, fugt, støv eller ætsende stoffer.
- Forlad aldrig produktet, når det er tændt.
- Når produktet er i brug, bør det holdes under konstant opsyn.
- Når produktet bruges skal børn der opholder sig i nærheden af

den altid holdes under opsyn.

- Børn må ikke lege med produktet.
- Produktet kan indeholde skarpe dele og bør derfor opbevares utilgængeligt for børn.
- Brug kun tilbehør, der følger med produktet eller er anbefalet af producenten.
- Produktet må bruges af børn på 8 år eller derover og personer med reducerede fysiske, sensoriske eller mentale evner, eller som mangler erfaring og viden, hvis de er under opsyn eller har modtaget instruktion i sikker brug af produktet og forstår de involverede farer.
- Hold produktet og ledningen uden for rækkevidden af børn under 8 år.
- Rengøring og vedligeholdelse må ikke udføres af børn med mindre de er ældre end 8 år og under opsyn.

LEDNING OG STIK

- Lad ikke ledningen hænge ud over bordkanten.
- Hold ledningen og produktet væk fra varmekilder, varme genstande og åben ild.
- Tag stikket ud af stikkontakten før rengøring, og hvis produktet ikke er i brug. Undlad at trække i ledningen, når du tager stikket ud af stikkontakten, men tag fat om selve stikket.
- Sørg for, at ledningen er rullet helt ud.
- Kontrollér jævnligt, om ledningen eller stikket er beskadiget, og brug ikke produktet, hvis dette er tilfældet, eller hvis det har været tabt på gulvet, tabt i vand eller er blevet beskadiget på en anden måde.
- Hvis produktet, ledningen eller stikket er beskadiget, skal produktet efterses og om nødvendigt repareres af en autoriseret reparatør. Forsøg aldrig at reparere produktet selv. Kontakt købsstedet, hvis der er tale om en reparation, der falder ind under reklamationsretten. Hvis der foretages uautoriserede indgreb i produktet, bortfalder reklamationsretten.

REKLAMATIONSRETEN GÆLDER IKKE:

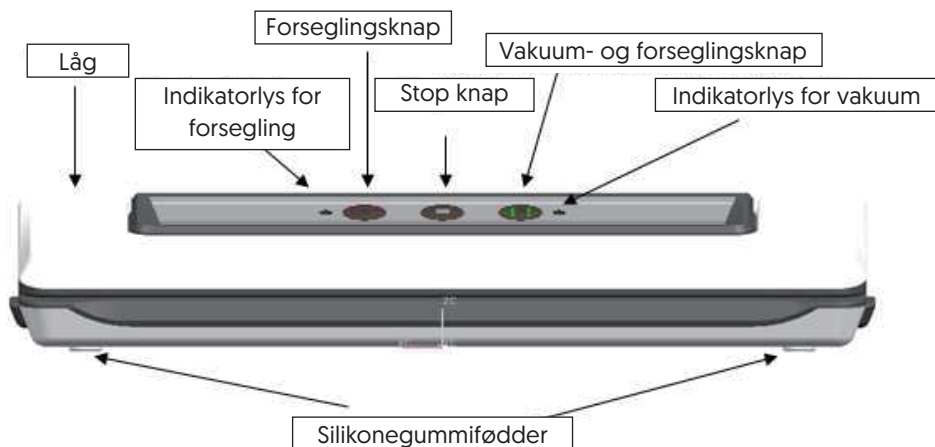
- Hvis ovennævnte ikke iagttages.
- Hvis der har været foretaget uautoriserede indgreb i produktet.
- Hvis produktet har været misligholdt, udsat for en voldsom behandling eller lidt anden form for overlast.

BORTSKAFFELSE AF PRODUKTET

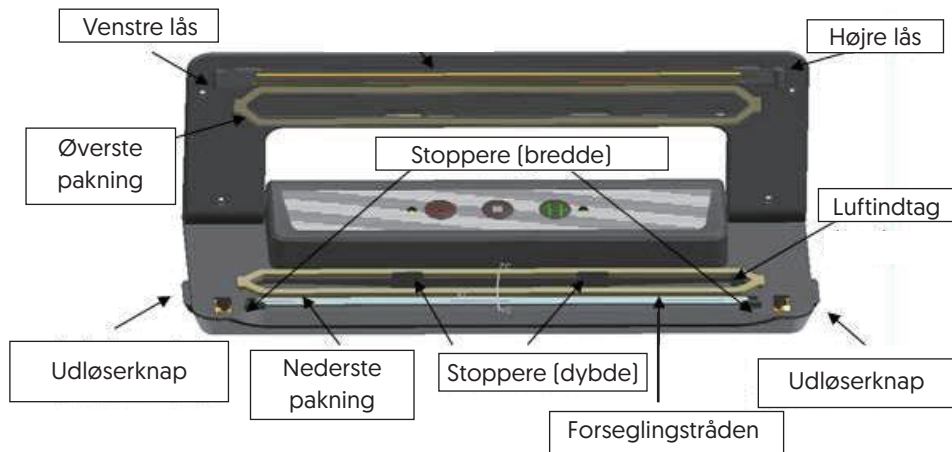
Brugte produkter må ikke smides i husholdningsaffaldet. Iht. lovforskrifterne skal det udtjente produkt bortskaffes på ordentlig vis. Derved genanvendes de brugbare materialer, og miljøet skånes. Nærmere informationer fås hos den ansvarlige kommunale myndighed eller det lokale bortskaffelsesfirma. Produktet er forsynet med følgende logo:



BESKRIVELSE



OVERSIGT OVER APPARATETS INDRE



VAKKUMPOSER OG PLASTFOLIE

Posens bredde må ikke overstige 28 cm. Ellers kan den ikke svejses korrekt.

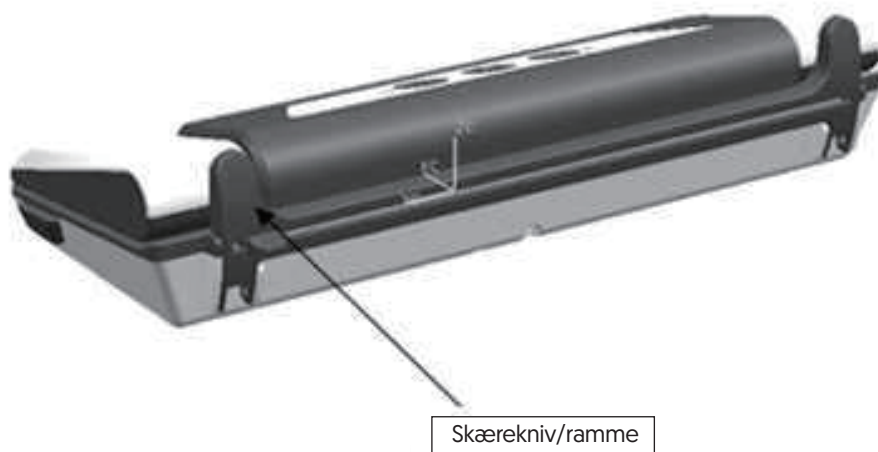
Brug kun plastfolie med struktur (dupper eller riller) på den ene side og en tykkelse på ca. 0,17 – 0,29 mm.

Den ideelle temperatur til plastfolie eller poser er ca. -20 – 110°C.

Hvis du anvender en plastpose, skal du sikre dig, at posen er beregnet til vakuum-pakning (grøntsager, kød, krydderier, tørret fisk, småkager...).

FORSEGLING

- Skær den ønskede længde af den medfølgende plastfolie med skærekniven på bagsiden af apparatet, og skær plastfolien til i den ønskede størrelse.



- Sæt stikket på apparatet i en korrekt installeret stikkontakt.
- Åbn låget på apparatet, læg den ene side af den plastfolie, der skal forsegles, så langt ind i apparatet, at åbningen på posen er placeret centralt under den nederste pakning. Posen må ikke stikkes længere ind end til stopperne (dybde), og den skal ligge mellem stopperne (bredde). (Posens åbning skal ligge fladt på forseglingsstråden)

FORSIGTIG! Varm overflade, berør ikke forseglingsstråden.

VENT 15 SEKUNDER INDEN FORSEGLING AF NÆSTE POSE FOR AT GIVE APPARATET TID TIL AT KØLE AF.

- Luk låget på apparatet ved at trykke fast ned med hænderne i begge ender af låget, så låget klikker på plads og lukker tæt.
- Tryk på forseglingsknappen (den røde indikatorlampe for forsegling lyser), og posen

forsegles automatisk.

- Når inidikatorlampen for forsegling slukker, kan du åbne apparatets låg ved at trykke på udløserknapperne i begge sider og tage plastposen ud.

BEMÆRK: Kontrollér, at forseglingssømmene er korrekt lukket. En korrekt forseglingssøm skal være en glat, lige linje uden folder.

BEMÆRK: Hvis du anvender en plastpose, kan du ignorere ovenstående trin.

- Fyld posen med mad. Der skal være mindst 6 cm af posen fri op til den kant, der skal forsegles.
- Placér posen med maden over nederste pakning.
- Luk låget på apparatet (følg vejledningen herover).

BEMÆRK: Det anbefales ikke at anvende apparatet i mere end 25 sekunder ad gangen.

VAKUUM/FORSEGLING

Hvis du vil tilberede vakuum-pakket mad i mikrobølgeovnen, skal du først prikke hul i plastposen.

Læg omgående vakuum-pakket mad i køleskabet, eller frys den ned. Flydende mad må ikke vakuum-pakkes, kun forsegles.

- Tryk på knappen vakuum/forsegling.
- Vakuumpumpen TÆNDER, og luften i posen suges ud.
Bemærk: Hvis du vil afbryde, skal du trykke på knappen stop.
- Når det rette tryk nås, slukker den grønne indikatorlampe for vakuum, og forseglingsfunktionen starter automatisk.
- Når den røde indikatorlampe slukker, er handlingen gennemført.
- Åbn låget på apparatet ved at trykke udløserknapperne i begge sider ned og tage den vakuum-pakkede pose ud.

RENGØRING OG OPBEVARING

- Tag altid stikket ud af stikkontakten, før du starter rengøring af apparatet.
- Sænk ikke apparatet ned i vand.
- Brug ikke krads rengøringsmidler, da disse kan beskadige apparatets ydre.
- Rengør apparatets overflade med en let fugtet klud med mild sæbe.
- Til rengøring af apparatets indre skal du fjerne evt. mad- eller væskerester med et stykke køkkenrulle. BEMÆRK: Brug ikke hårde eller skarpe genstande til fjernelse af snavs fra forseglingstråden. Ellers kan forseglingstråden eller isoleringen tage skade.
- Lad låget på apparatet være ulåst, når apparatet ikke er i brug.

PROBLEMER OG LØSNINGER

Problem: Apparatet TÆNDER ikke.

Løsninger

- Kontrollér, at stikket er sat i stikkontakten.
- Kontrollér strømkablets stik for skader.

Problem: Kan ikke forsegle

Løsning:

- Hvis plastfolien eller -posen ligger foldet eller ujævnt, kan maskinen ikke forsegle ordenligt. Sørg for, at plastposen ligger korrekt.
- Låget presser posen ned mod forseglingsstråden for at give en glat forsegling. Sørg derfor for, at låget er lukket korrekt.
- Kontrollér, om forseglingsstråden er beskadiget.

Problem: Kan ikke danne vakuum

Løsning:

- Kontrollér, om plastposen ligger foldet eller ujævnt. Den skal ligge fladt.
- Kontrollér, om plastposen er beskadiget.
- Kontrollér, om posen er overfyldt.
- Sørg for, at luftindtaget ikke er blokeret.
- Kontrollér, at du anvender den korrekte type plastpose.

Problem: Plastposer kan gradvist lække (vakuumpakkede)

Løsning:

- Hvis den anvendte plastpose er for tynd, kan luften passere gennem den tynde plast. Brug den korrekte type specialposer.
- Madvarerne inde i plastposen kan afgive gas.

TEKNISKE DATA

Artikelnr. 10233018/82000232

220-240V~, 50/60Hz

110 Watt

PRODUCENT

Epiq ApS

Krøyer Kielbergs Vej 3, 3. th

8660 Skanderborg, Danmark

www.epiq.dk

Vi tager forbehold for trykfejl.

INTRODUCTION

Thank you for choosing a product from Køkkenchef. You have acquired a quality product which meets all applicable performance and safety standards in the EU. In order to ensure proper treatment and a long product life, we recommend that you comply with the instructions below.

Please read the manual and especially the safety instructions carefully before using the product. Keep this manual and provide it for referral along with the product when others are using it.

GENERAL SAFETY INSTRUCTIONS

- Improper use of the product can cause personal injury and damage.
- Only use the product for what it is intended. The manufacturer is not liable for damages arising from improper use or handling.
- Always place the product on a dry, flat and stable surface well away from table edge or similar.
- The product is intended for household use only. The product is not for professional use.
- The product may only be connected to 220-240V~, 50/60Hz.
- The product engine/electronics, cord or plug cannot be submerged in water, and no water may get in contact with the engine/electronics.
- Never touch the product, cord or plug with wet or damp hands.
- Do not expose the product to direct sunlight, high temperatures, humidity, dust or corrosive substances.
- Never leave the product when it is turned on.
- When the product is in use, it should be kept under constant supervision. Children should always be supervised when using the product to ensure that they do not play with the product. The product is not a toy.
- The product may have sharp parts and must, therefore, be kept

out of reach of children.

- Only use the accessories that come with the product or that are recommended by the manufacturer.
- This product can be used by children aged from 8 years and above and persons with reduced physical, sensory, or mental capabilities or lack of experience and knowledge if they have been given supervision or instruction concerning use of the product in a safe way and understand the hazards involved.
- Keep the product and its cord out of reach of children less than 8 years of age.
- Cleaning and user maintenance shall not be made by children without supervision.

CORD AND PLUG

- Do not let the cord hang over the edge.
- Keep the cord and the product away from heat sources, hot objects and open flames.
- Unplug the power cord before cleaning and if the product is not in use. Do not pull the cord when removing the plug from the socket, rather grasp the plug itself.
- Make sure that the cord is fully extended.
- Check regularly that the cord and the plug are not damaged and do not use the product if this is the case, or if it has been dropped on the floor, dropped in water or damaged in another way.
- If the product or plug is damaged, the product must be inspected and, if necessary, repaired by an authorised repairer. Never try to repair the product yourself. Please, contact the store to see if there is a repair that falls under warranty. Tampering of the product will void the warranty.

RULES OF COMPLAINTS THE WARRANTY DOES NOT APPLY:

- If the above is not observed.
- If there has been unauthorised intervention of the product.
- If the product has been mishandled, subjected to rough

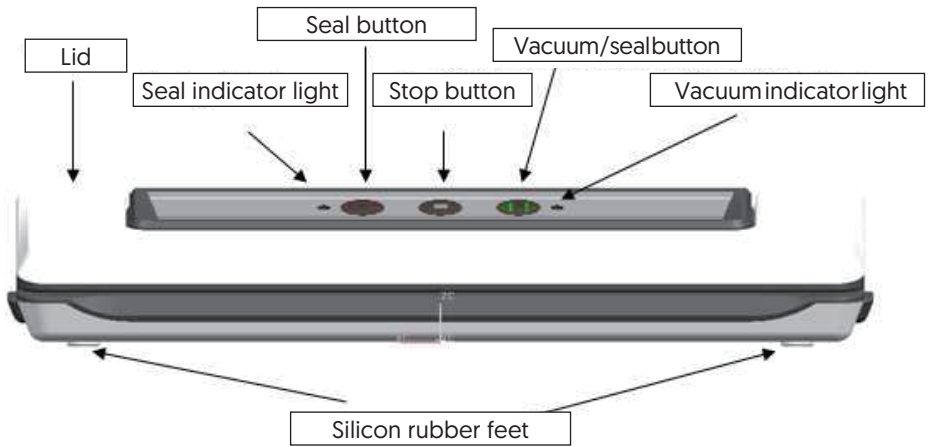
treatment or some other form of damage.

PRODUCT DISPOSAL

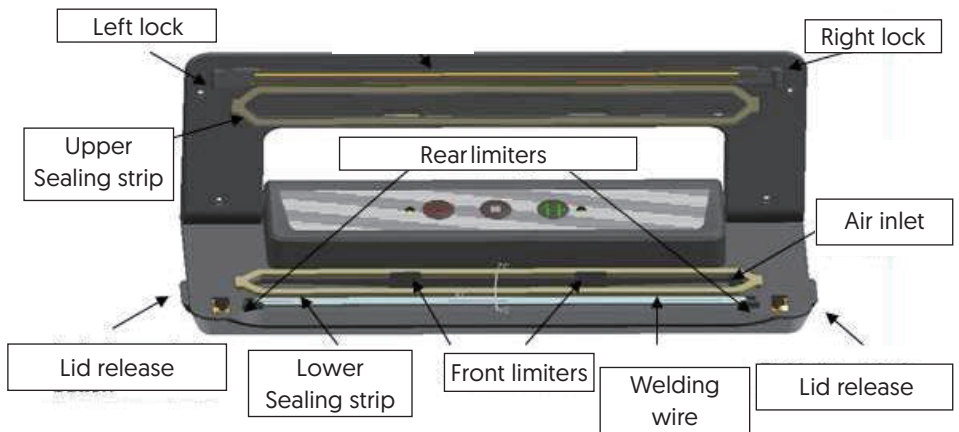
Used product should not be disposed as household waste. According to legislation, the product should be disposed of properly so that the materials can be recycled in an environmentally friendly manner. Further information is available from the responsible local authority or local disposal company. The product is equipped with the following logo:



DESCRIPTION



INTERNAL VIEW



VACCUM BAGS AND PLASTIC FILM

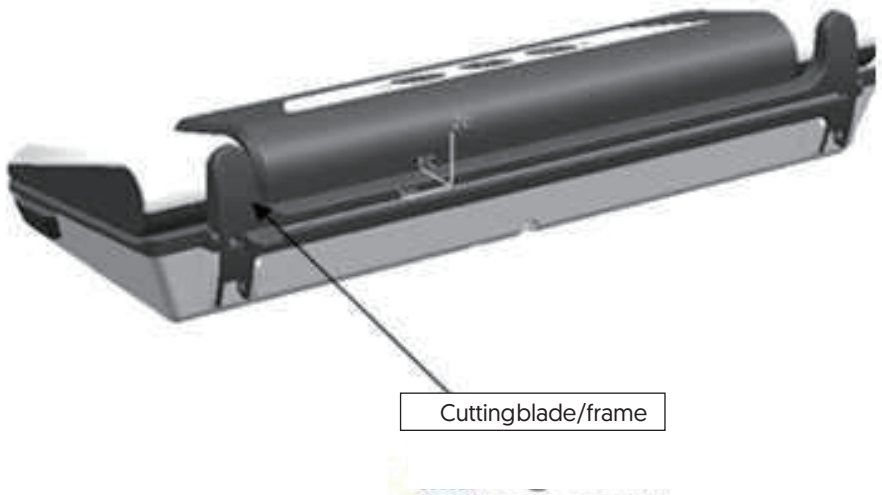
The bag width may not exceed 28 cm. Otherwise, it cannot be welded correctly. Only use plastic films with a structure [points or grooves] on one side and a thickness of approximately 0.17 – 0.29 mm.

The ideal temperature for plastic film or bags is approximately -20 – 100°C.

If you use a plastic bag, make sure to use a plastic bag made for vacuum packing [vegetable, meat, condiment, dried fish, biscuits...].

SEALING

- Cut the desired length from the supplied plastic film by using the cutting blade/frame on the back of the appliance and cut the plastic film to the size you want.



- Plug the appliance into a properly installed mains socket.
- Open the appliance lid, put one side of the plastic film that needs to be sealed as far into the appliance so that the opening of the bag is located centrally under the lower sealing ring. The bag should be inserted no further than the rear limiters and must lie between the front limiters. (The bag opening must lie flat on the welding wire)

CAUTION! Hot surface and do not touch the welding wire.

WAIT 15 SECONDS BEFORE SEALING THE NEXT BAG TO ALLOW THE APPLIANCE TO COOL DOWN.

- Close the appliance lid, firmly by pressing with both hands on both ends of the lid so

the lid clicks into place and locks tightly.

- Press the seal button (the red seal indicator light lights up), the bag is automatically sealed.
- After the seal indicator light turns off, open the appliance lid by pressing the lid release buttons on both sides and remove the plastic bag.

NOTE: Ensure that the weld seam is properly closed. A correct weld seam should be a smooth, straight stripe without any creases.

NOTE: if you use a plastic bag, you can ignore the above steps.

- Fill the bag with food. You must leave at least 6 cm of the bag free up to the edge to be welded.
- Place the bag with the food in the sealing strip.
- Close the appliance lid (follow the above description).

NOTE: It is not advised to use the appliance continuously for more than 25 seconds.

VACUUM/SEALING

If you want to put vacuum-packed food into the microwave, you must first punch a hole in the plastic bag.

Put freshly vacuum-packed food in the refrigerator immediately or freeze it. Liquid food, must not be vacuum-packed only sealed.

- Press the vacuum/seal button.
- The vacuum pump will turn ON and the air inside the bag will be sucked out.
Note: if you want to stop, please press the stop button.
- When the right pressure is reached, the green vacuum indicator light will turn off and the sealing function will start automatically.
- When the red indicator light turns off the operation is finished.
- Open the appliance lid by pressing the lid release buttons on both sides and remove the vacuum-packed bag.

CLEANING AND STORAGE

- Always remove the plug from the mains power socket before beginning to clean the appliance.
- Do not immerse in water.
- Do not use aggressive or abrasive cleaning agents, as these may corrode the surface of the casing.
- Clean the surface of the appliance with a lightly moistened cloth and a mild detergent.
- To clean the inside of the appliance, wipe away any food or liquid with a paper towel.
NOTE: Do not use any hard or sharp objects to remove and adhesive from the wedding wire. Otherwise the welding wire or the insulation could be damaged.
- Keep the lid of the appliance unlocked when not in use.

PROBLEMS AND SOLUTIONS

Problems : Appliance does not turn ON.

Solutions:

- Make sure the plug is connected to the mains power socket.
- The power cable plug is damaged.

Problems: Cannot seal

Solutions:

- If the plastic film or bag is folded or uneven, a perfect seal is impossible. Make sure the plastic bag is placed correctly.
- The lid presses the bag onto the welding wire to create a smooth seal. So make sure that the lid is closed properly.
- Please check if the welding wire is damaged.

Problems : Cannot vacuum

Solutions:

- Check if the plastic bag is uneven or folded, needs to be flat.
- Check if the plastic bag is damaged.
- Check if the bag is overfilled.
- Make sure the air inlet is not blocked.
- Make sure you are using the correct plastic bags.

Problems: Plastic bags gradually leak (vacuum-packed)

Solutions:

- If the used plastic bags are too thin, the air may pass through the thin plastic. Please use the correct special bags.
- The food inside the plastic bag may create gas.

TECHNICAL DATA

Article No. 10233018/82000232
220-240V~, 50/60Hz
110 Watt

PRODUCER

Epiq ApS
Krøyer Kielbergs Vej 3, 3. th
8660 Skanderborg, Denmark
www.epiq.dk

We cannot be held responsible for any printing errors.