

KØKKENØHEF



**INSTRUCTION MANUAL**  
**FLAT TOASTER**

11199743

## INTRODUKTION

Mange tak fordi du har valgt et produkt fra Køkkenchef. Dermed har du erhvervet et kvalitetsprodukt som opfylder alle gældende krav til præstation og sikkerhedsstandarder i EU. For at sikre en korrekt behandling og en lang levetid anbefaler vi, at du overholder nedenstående anvisninger.

Du bedes læse vejledningen og især sikkerheds anvisningerne omhyggeligt igennem, inden du tager produktet i brug. Opbevar denne betjeningsvejledning, og overlad altid kun produktet til andre sammen med betjeningsvejledningen.

## GENERELLE SIKKERHEDSFORANSTALTNINGER

- Forkert brug af produktet kan medføre personskade og beskadige produktet.
- Anvend kun produktet til det, det er beregnet til. Producenten er ikke ansvarlig for skader, der opstår som følge af forkert brug eller håndtering.
- Anbring altid produktet på et tørt, plant og stabilt underlag på god afstand af bordkant eller lignende.
- Produktet er udelukkende beregnet til husholdningsbrug. Produktet må ikke anvendes til erhvervsbrug.
- Produktet må kun sluttes til 220-240V~, 50-60Hz.
- Produktets motordel/elektronik, ledning og stikket må ikke nedsænkes i vand, og der må ikke trænge vand i motordel/elektronik.
- Rør aldrig ved produktet, ledningen eller stikkontakten med våde eller fugtige hænder.
- Udsæt ikke produktet for direkte sollys, høje temperaturer, fugt, støv eller ætsende stoffer.
- Forlad aldrig produktet, når det er tændt.
- Når produktet er i brug, bør det holdes under konstant opsyn.
- Når produktet bruges skal børn der opholder sig i nærheden af

den altid holdes under opsyn.

- Børn må ikke lege med produktet.
- Produktet kan indeholde skarpe dele og bør derfor opbevares utilgængeligt for børn.
- Brug kun tilbehør, der følger med produktet eller er anbefalet af producenten.
- Produktet må bruges af børn på 8 år eller derover og personer med reducerede fysiske, sensoriske eller mentale evner, eller som mangler erfaring og viden, hvis de er under opsyn eller har modtaget instruktion i sikker brug af produktet og forstår de involverede farer.
- Hold produktet og ledningen uden for rækkevidden af børn under 8 år.
- Rengøring og vedligeholdelse må ikke udføres af børn med mindre de er ældre end 8 år og under opsyn.
- Brødet kan bryde i brand, og af samme årsag må brødristeren ikke benyttes i nærheden eller under brændbare materialer såsom gardiner. Brødristeren skal overvåges ved brug.

## **LEDNING OG STIK**

- Lad ikke ledningen hænge ud over bordkanten.
- Hold ledningen og produktet væk fra varmekilder, varme genstande og åben ild.
- Tag stikket ud af stikkontakten før rengøring, og hvis produktet ikke er i brug. Undlad at trække i ledningen, når du tager stikket ud af stikkontakten, men tag fat om selve stikket.
- Sørg for, at ledningen er rullet helt ud.
- Kontrollér jævnligt, om ledningen eller stikket er beskadiget, og brug ikke produktet, hvis dette er tilfældet, eller hvis det har været tabt på gulvet, tabt i vand eller er blevet beskadiget på en anden måde.
- Hvis produktet, ledningen eller stikket er beskadiget, skal produktet efterses og om nødvendigt repareres af en autoriseret reparatør. Forsøg aldrig at reparere produktet selv. Kontakt købsstedet, hvis der er tale om en reparation, der falder ind under

reklamationsretten. Hvis der foretages uautoriserede indgreb i produktet, bortfalder reklamationsretten.

### **REKLAMATIONSRETEN GÆLDER IKKE:**

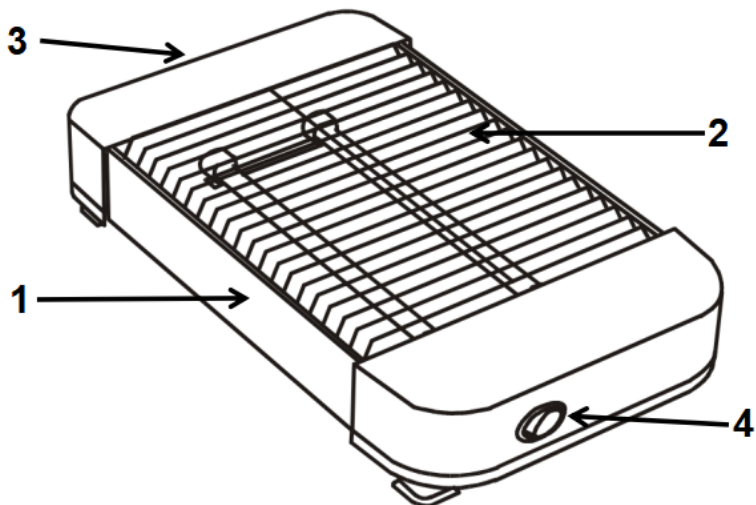
- Hvis ovennævnte ikke iagttages.
- Hvis der har været foretaget uautoriserede indgreb i produktet.
- Hvis produktet har været misligholdt, udsat for en voldsom behandling eller lidt anden form for overlast.

### **BORTSKAFFELSE AF PRODUKTET**

Brugte produkter må ikke smides i husholdningsaffaldet. Iht. lovforskrifterne skal det udtjente produkt bortskaffes på ordentlig vis. Derved genanvendes de brugbare materialer, og miljøet skånes. Nærmere informationer fås hos den ansvarlige kommunale myndighed eller det lokale bortskaffelsesfirma. Produktet er forsynet med følgende logo:



## KEND DIN FLADE BRØDRISTER



1. Hovedenhed
2. Grillrist
3. Krummebakke
4. Tænd/sluk knap

### SÆRLIGE SIKKERHEDSINSTRUKTIONER

- Flyt ikke brødristeren, når den er i brug.
- Den øverste del af brødristeren kan være varm i flere minutter efter brugen.
- Ydersiden bliver varm under brugen og må derfor ikke berøres.
- Tøm krummebakken efter hver brug.
- Brug ikke brødristeren til optøning af mad.

### SÅDAN BRUGER DU BRØDRISTEREN

Før første brug skal brødristeren bruges én gang på maksimal varme uden brød for at rengøre varmeelementerne. Derefter er din brødrister klar til brug.

### RISTNING AF BRØD

1. Sæt den i stikkontakten.
2. Læg brødsriver på grillen (2)
3. Tænd for brødristeren.  
Smør IKKE olie eller smør på brødet før ristning.
4. Vend brødsriver manuelt, når den er ristet på den ene side.

## RENGØRING OG VEDLIGEHOLDELSE

- Træk stikket ud af stikkontakten, og lad brødristeren afkøle, inden du gør den ren.
- Rengør brødristeren før første brug, efter hver brug, og når du ikke har brugt den i en længere periode.
- Læg ikke brødristeren ned i vand eller andre væsker. Rengør ydersiden af brødristeren og brødristen med en fugtig klud.
- Brug ikke slibende rengøringsmidler eller skarpt køkkengrej til rengøring af ydersiden.
- Krummebakken kan fjernes med henblik på rengøring. Sæt bakken forsigtigt tilbage i holderen efter rengøring og aftørring.
- Sno strømkablet rundt om støtten på foden, når du stiller brødristeren væk.

### TEKNISKE DATA

Artikelnr. 11199743  
220-240V~, 50/60Hz  
300 Watt

### PRODUCENT

Epiq ApS  
Krøyer Kielbergs Vej 3, 3. th  
8660 Skanderborg, Danmark  
[www.epiq.dk](http://www.epiq.dk)

Vi tager forbehold for trykfejl.

## INTRODUCTION

Thank you for choosing a product from Køkkenchef. You have acquired a quality product which meets all applicable performance and safety standards in the EU. In order to ensure proper treatment and a long product life, we recommend that you comply with the instructions below.

Please read the manual and especially the safety instructions carefully before using the product. Keep this manual and provide it for referral along with the product when others are using it.

## GENERAL SAFETY INSTRUCTIONS

- Improper use of the product can cause personal injury and damage.
- Only use the product for what it is intended. The manufacturer is not liable for damages arising from improper use or handling.
- Always place the product on a dry, flat and stable surface well away from table edge or similar.
- The product is intended for household use only. The product is not for professional use.
- The product may only be connected to 220-240V~, 50-60Hz.
- The product engine/electronics, cord or plug cannot be submerged in water, and no water may get in contact with the engine/electronics.
- Never touch the product, cord or plug with wet or damp hands.
- Do not expose the product to direct sunlight, high temperatures, humidity, dust or corrosive substances.
- Never leave the product when it is turned on.
- When the product is in use, it should be kept under constant supervision. Children should always be supervised when using the product to ensure that they do not play with the product. The product is not a toy.
- The product may have sharp parts and must, therefore, be kept

out of reach of children.

- Only use the accessories that come with the product or that are recommended by the manufacturer.
- This product can be used by children aged from 8 years and above and persons with reduced physical, sensory, or mental capabilities or lack of experience and knowledge if they have been given supervision or instruction concerning use of the product in a safe way and understand the hazards involved.
- Keep the product and its cord out of reach of children less than 8 years of age.
- Cleaning and user maintenance shall not be made by children without supervision.
- Bread may burn, therefore this toaster must not be used near or below curtains or other combustible material and it must be supervised at all times when in use.

## **CORD AND PLUG**

- Do not let the cord hang over the edge.
- Keep the cord and the product away from heat sources, hot objects and open flames.
- Unplug the power cord before cleaning and if the product is not in use. Do not pull the cord when removing the plug from the socket, rather grasp the plug itself.
- Make sure that the cord is fully extended.
- Check regularly that the cord and the plug are not damaged and do not use the product if this is the case, or if it has been dropped on the floor, dropped in water or damaged in another way.
- If the product or plug is damaged, the product must be inspected and, if necessary, repaired by an authorised repairer. Never try to repair the product yourself. Please, contact the store to see if there is a repair that falls under warranty. Tampering of the product will void the warranty.

## **RULES OF COMPLAINTS THE WARRANTY DOES NOT APPLY:**

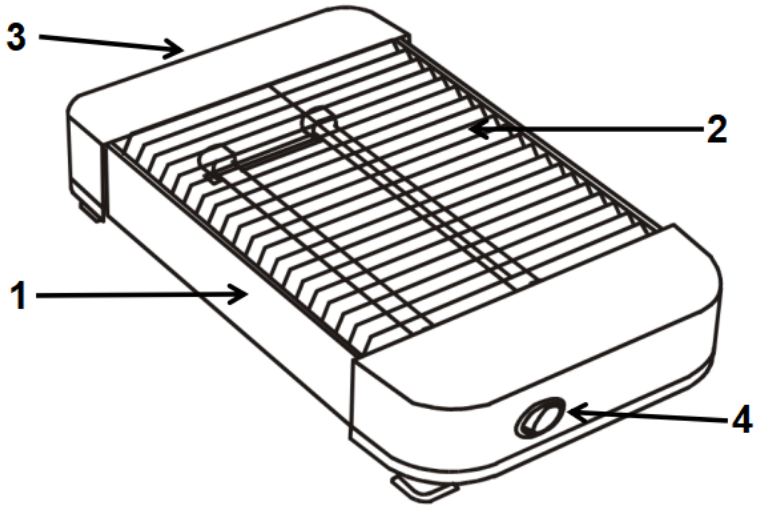
- If the above is not observed.
- If there has been unauthorised intervention of the product.
- If the product has been mishandled, subjected to rough treatment or some other form of damage.

## **PRODUCT DISPOSAL**

Used product should not be disposed as household waste. According to legislation, the product should be disposed of properly so that the materials can be recycled in an environmentally friendly manner. Further information is available from the responsible local authority or local disposal company. The product is equipped with the following logo:



## KNOW YOUR FLAT TOASTER



1. Main body
2. Toast grill
3. Crumb tray
4. ON/OFF switch

### SPECIAL SAFETY INSTRUCTIONS

- Do not move the toaster while it is in use.
- The upper part of the toaster can be warm several minutes after use.
- The outer surface becomes hot during use and must therefore not be touched.
- Empty the crumb tray every time after use.
- Do not use the toaster for defrosting food.

### HOW TO USE THE TOASTER

Before first use operate the toaster once on maximum heat without any bread to clean the heating elements. Thereafter your toaster is ready to be used.

### TOAST BREAD

1. Plug it into the socket.
2. Put slices of bread on the grill (2)
3. Switch the toaster ON.  
DO NOT spread oil or butter on the bread before toasting.
4. Turn the slice of bread over manually when it is toasted on one side.

## CLEANING AND MAINTENANCE

- Unplug it and let the toaster cool down before cleaning.
- Clean the appliance before using it for the first time, after each use, and after not using it for a long time.
- Do not immerse the toaster in water or other liquid. Clean the outside of the appliance and toaster grill with a damp cloth.
- Do not use abrasive cleaners or sharp utensils to clean the outer surface.
- The crumb tray can be removed for cleaning. When it is clean and dry, carefully put it back into the holder.
- To store the appliance, store the power cord by winding it on the support located on the base.

### TECHNICAL DATA

Article No. 11199743  
220-240V~, 50/60Hz  
300 Watt

### PRODUCER

Epiq ApS  
Krøyer Kielbergs Vej 3, 3. th  
8660 Skanderborg, Denmark  
[www.epiq.dk](http://www.epiq.dk)

We cannot be held responsible for any printing errors.