

VIGTIGE SIKKERHEDSREGLER

Sørg for at læse, forstå og følge alle instruktionerne nøje, før du installerer produktet og tager det i brug.
Opbevares til senere brug.

C530 Krystal Clear™ Filterpumpe
Certificeret modelnummer 604, 45 W

C1000 Krystal Clear™ Filterpumpe
Certificeret modelnummer 638R, 99 W

220 - 240 V~, 50 Hz

Hmax 1.0 m, Hmin 0.19 m, IPX5/IPX7

Maks. vandtemperatur: 35 °C



Kun til illustration.

Prøv også disse andre fine Intex produkter: pools, pool tilbehør, oppustelige pools og indendørs legetøj, luftmadrasser og både kan findes hos store forhandlere eller besøg vores hjemmeside.

Som led i vores politik om hele tiden at forbedre vores produkter, forbeholder Intex sig retten til uden varsel at ændre specifikationer og design, hvilket kan resultere i opdateringer af denne vejledning.

INTEX®

©2024 Intex Marketing Ltd. - Intex Development Co. Ltd. - Intex Recreation Corp.
All rights reserved/Tous droits réservés/Todos los derechos reservados/Alle Rechte vorbehalten. Printed in China/Imprimé en Chine/Impreso en China/
Gedruckt in China.

®™ Trademarks used in some countries of the world under license from/®™ Marques utilisées dans certains pays sous licence de/Marcas registradas utilizadas en algunos países del mundo bajo licencia de/Warenzeichen verwendet in einigen Ländern der Welt in Lizenz von/Intex Marketing Ltd. to/à/a/an Intex Development Co. Ltd., Hong Kong & Intex Recreation Corp., P.O. Box 1440, Long Beach, CA 90801 • Distributed in the European Union by/Distribué dans l'Union Européenne par/Distribuido en la unión Europea por/Vertrieb in der Europäischen Union durch/Intex Trading B.V., Ettenseweg 46, 4706 PB Roosendaal - The Netherlands • Distributed in the UK by Unitex Service (UK) Limited, 21 Holborn Viaduct, London EC1A 2DY, UK.
www.intexcorp.com

INDHOLDSFORTEGNELSE

Advarsel.....	3
Indholdsliste.....	4
Opstillingsvejledning	5-7
Vedligeholdelse.....	7-8
Pleje af poolen og kemikalier.....	8
Vinteropbevaring.....	8
Fejlfindingsvejledning.....	9
Almindelige poolproblemer.....	10
Generelle sikkerhedsregler.....	10
Begrænset garanti.....	11

VIGTIGT SIKKERHEDSREGLER

Sørg for at læse, forstå og følge alle instruktionerne nøje, før du installerer produktet og tager det i brug.

LÆS OG FØLG ALLE ANVISNINGERNE

⚠ ADVARSEL

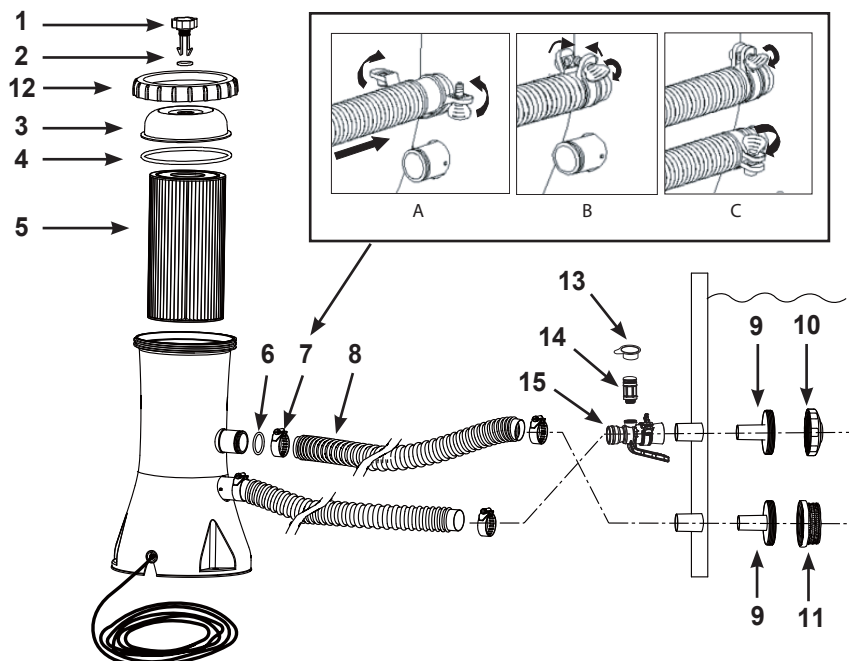
- Hold altid opsyn med børn og handicappede personer.
- Hold produktet og ledningen/ledningerne utilgængelige for børn.
- Børn må ikke lege med apparatet. Børn må ikke rengøre eller vedligeholde apparatet uden opsyn af en voksen.
- Dette apparat kan benyttes af personer med reduceret fysiske, følelsesmæssige eller mentale evner eller med manglende erfaring eller viden, når de er under opsyn eller er blevet instrueret i hvordan apparatet bruges på en sikker måde og forstår de farer, det involverer.
- Samling og demontering må kun foretages af voksne.
- Fare for elektrisk stød. Dette produkt må kun sluttes til et jordstik, der er beskyttet med en jordfejlsafbryder (HFI) eller fejlstrømsafbryder. Kontakt en elektriker, hvis du ikke er sikker på, at stikket er beskyttet med HFI. Få en elektriker til at installere HFI, som udløses ved maks. 30 mA. Undlad at bruge en transportabel fejlstrømsafbryder.
- Tag altid stikket ud af stikkontakten, før du flytter produktet, gør det rent, udfører service på det eller foretager justeringer af det. Tag altid apparatet ud af forsyningen før montering, demontering eller rengøring.
- Der skal være adgang til stikket, efter at produktet er blevet installeret.
- Undgå at nedgrave ledningen. Placer ledningen et sted, hvor den ikke bliver beskadiget af plæneklippere, hækkesakse og andet udstyr.
- Denne strømledning kan ikke udskiftes. Hvis ledningen beskadiges bør enheden skrottes.
- For at reducere risikoen for elektrisk stød skal du undgå at anvende forlængerledninger, timere, stikadaptere eller stikomformere for at slutte enheden til strømforsyningen. Brug en fastmonteret stikkontakt.
- Undgå at slutte stikket til eller at trække det ud, hvis du står i vand eller har våde hænder.
- Stikket til produktet skal som minimum placeres 3,5 m fra poolen.
- Anbring produktet væk fra poolen for at forhindre, at børn kravler op på pumpen for at komme i poolen.
- Undgå at bruge dette produkt, mens poolen er i brug.
- Dette produkt er kun beregnet til brug med pools, der kan gemmes væk efter brug. Det må ikke bruges til pools, der er fast installeret. En flytbar pool, der kan gemmes væk for vinteren, er konstrueret, så den er nem at skille ad og samle igen.
- Kun beregnet til privat brug.
- Dette produkt må ikke opbevares udendørs, når det er frostvejr, da det ikke er beskyttet mod påvirkninger fra frostgrader.
- Dette produkt er kun beregnet til brug til de formål, der er beskrevet i brugsanvisningen!

MANGLENDE OVERHOLDELSE AF DISSE ADVARSLER KAN MEDFØRE TINGSSKADE, ELEKTRISK STØD, SAMMENFILTRING, ANDEN ALVORLIG PERSONSKADE ELLER DØDSFALD.

Disse produktadvarsler, anvisninger og sikkerhedsregler, der følger med produktet, dækker nogle almindeligt forekommende risici ved vandsportsudstyr og omfatter ikke alle fare- og risicimomenter. Brug din sunde fornuft og almindelige dømmekraft i forbindelse med vandaktiviteter.

INDHOLDSLISTE

Før du installerer produktet, skal du bruge et par minutter på at kontrollere indholdet og gøre dig fortrolig med delene.



BEMÆRK: Tegningerne er kun til illustration. Viser ikke det korrekte produkt. Er ikke i skala.

N° DE PIÈCE	BESKRIVELSE	ANTAL	RESERVEDEL NUMMER	
			Model 604	Model 638R
1	LUFTVENTIL	1	10460	10460
2	O-RING TIL VENTIL	1	10264	10264
3	COVER MED GEVIND	1	11868	11868
4	COVER FORSEJLING	1	10325	10325
5	FILTERINDSATS	1	29000	29000
6	SLANGEPAKNING	2	10134	10134
7	SLANGEKLEMME	4	11489	11489
8	SLANGE	2	10399	10399
9	FILTERTILSLUTNING	2	11070	11070
10	STRÅLEDYSE TIL INDLØB	1	13162	13162
11	SINET	1	12197	12197
12	GEVINDSKÅRET RING TIL FILTERHUS	1	11869	11869
13	HÆTTE TIL DYSEVENTIL	1	12373	12373
14	DYSEVENTIL	1	12363	12363
15	ADAPTER TIL POOLINDLØB	1	12367	12368

Type af filtermedie	Syntetisk indsats #29000
---------------------	--------------------------

Oplys modelnummer og reservedelsnummer i forbindelse med bestilling af reservedele.
Der skal ikke bruges værktøjer til montering.

OPSTILLINGSVEJLEDNING

Sørg for at du har adgang til vand til at opfylde poolen og kemikalier til vandet.

VIGTIGT: Denne filterpumpe er forsendt med en luftventil (1) åben (åben luftventilen hvis nødvendigt). Udskift IKKE luftventilen før du er nået SKRIDT #8. Følges disse instruktioner ikke fører det til at luft fanges indeni filteret; motoren løber tør; laver støj og funktionsfejl.

1. Saml først den ovenstående pool. Følg poolens installationsinstruktioner grundigt.
2. Placer filterpumpen, i afstand af slangens længde, væk fra poolen hvor den nedre sorte fremstående slangeforbinder "stikker ud". Sørg for, at filterpumpen til alle tider er tilgængelig for service og vedligeholdelse.
3. Sæt dysesamlingen (9 & 10) i de øvre slange-forbindelser, der stikker ud, og sæt derefter luftadapteren til poolindløbet (15) på det øvre forbindelsesstykke, der stikker ud. Skru dyseventilen (14) på adapteren til pool-indløbet (15). Sæt herefter filtersamlingen (9 & 11) i den nederste udstående slangesamling. Slangerne (8) passer over filtrene indsat i forbinderne.
4. Der er to slanger som skal forbindes til filterpumpe slangeforbindingerne. Med slangeklemmer (7) påsættes en af slangerne (8) til den nederste udstående slangesamling (mærket "+" på pooldugen) og til den øverste pumpetilslutning (mærket "+").
5. Sæt den anden slange på adapteren til pool-indløbet (15) og til den nedre pumpeforbindelse. Sørg for at alle slangeklemmer (7) er strammet ordentligt.
BEMÆRK: Sørg for, at dyseventilen (14) spændes ordentligt fast på adapteren til pool-indløbet (15) og at den vender opad.
6. Skru den gevindskårne ring til filterhuset (12) af filterhuset ved at dreje den mod uret. Afmonter filterhusets dæksel (3). Kontrollér, om der sidder en indsats i huset. Hvis det er tilfældet, skal du montere dækslet igen og stramme ringen (12) på filterhuset med fingrene.
7. Fyld poolen til at niveau mindst 2,5-5 cm over den øverste forbinder. Vandet vil automatisk føres ned i pumpen.
8. Når vandet begynder at flyde ud af luftventilhullet, skru luftventilen tilbage i filtercoveret. Stram ikke ventilen for meget. **BEMÆRK:** Udluftningssystemet er nødvendigt for at lukke luft ud, idet filteret fyldes med vand.
9. Forbind filterpumpen til strømforsyningen. Filterpumpen filtrerer nu vandet.

ADVARSEL

Fare for elektrisk stød. Dette produkt må kun sluttes til et jordstik, der er beskyttet med en jordfejlsafbryder (HFI) eller fejlstrømsafbryder. Kontakt en elektriker, hvis du ikke er sikker på, at stikket er beskyttet med HFI. Få en elektriker til at installere HFI, som udløses ved maks. 30 mA. Undlad at bruge en transportabel fejlstrømsafbryder.

10. Anvend filterpumpen indtil den ønskede klarhed i vandet er opnået.

BEMÆRK: Kom aldrig kemikalier direkte ind i filterpumpen. Dette kan beskadige pumpen og ugyldiggøre garantien.

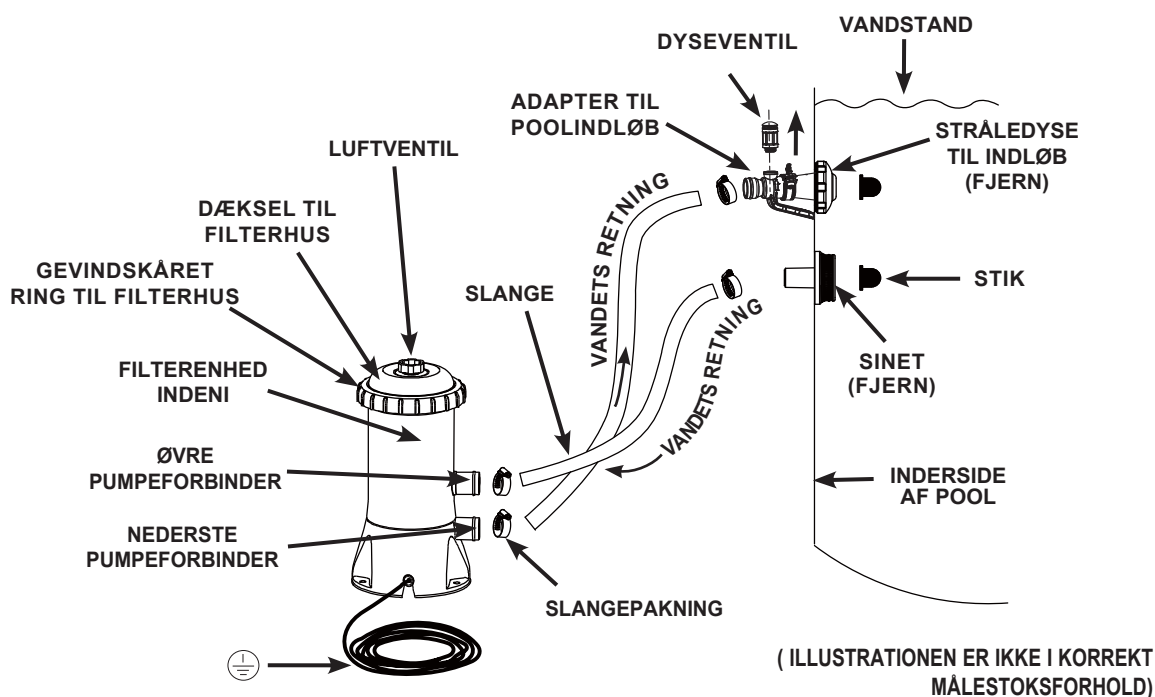
OPSTILLINGSVEJLEDNING (FORTSAT)

⚠ ADVARSEL

Anbring produktet væk fra poolen for at forhindre, at børn kravler op på pumpen for at komme i poolen.

Det er vigtigt at udskifte beskadigede elementer eller elementsæt snarest muligt. Brug kun dele, som anbefales af producenten.

For at checke og udskifte filterindsatsen, tages ledningen ud af stikkontakten og mundstykket (10) og filteret (11) skrues af filtertilslutningerne, hvorefter de hattelignende propper sættes i. Efter service åbnes luftventilen og propperne tages ud og erstattes af mundstykket (10) og filteret (11). Lad evt. Luft komme ud gennem luftventilen inden den lukkes til igen. Pumpen er nu fyldt med vand og kan tilsluttes igen.



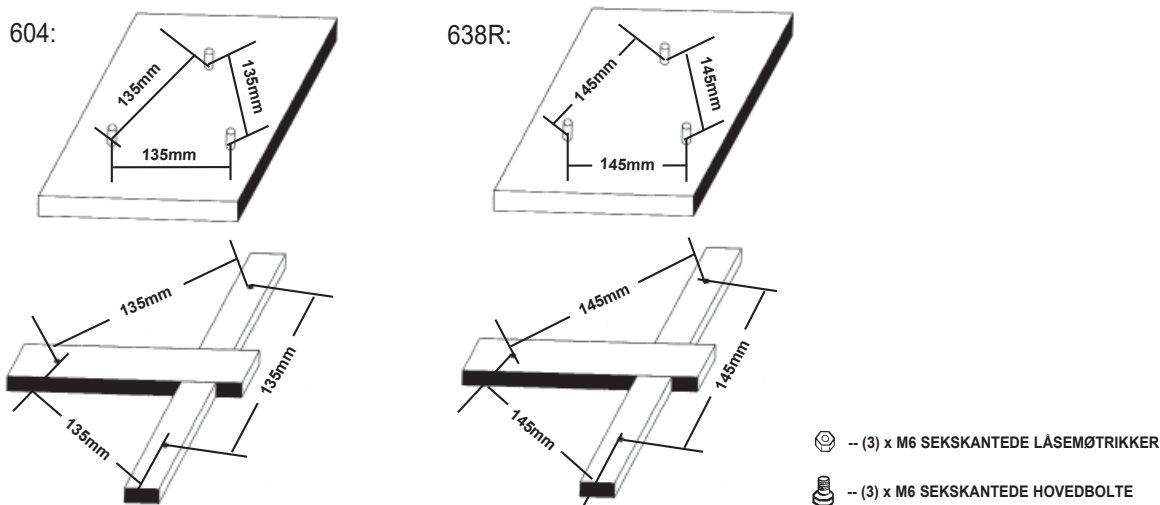
Den elektriske strømkilde (220-240 volt), som filterpumpens strømkabel skal tilsluttes, skal være over 3,5 m fra poolvæggen. Kontakt de lokale myndigheder for gældende standarder og krav angående installation af pools og tilhørende udstyr. Følgende tabel er kun vejledende:

Land	Standardnummer
Internationalt	IEC 60364-7-702
Frankrig	NF C 15-100-7-702
Tyskland	DIN VDE 0100-702
Holland	NEN 1010-702

FASTMONTERING AF FILTERPUMPEN

Der er tre monteringshuller ved bunden af filterpumpen. Disse huller findes som følge af forskellige landes regulativer, især i den europæiske union, hvor det kræves at filterpumper skal være fastsat til jorden eller en anden base i en lodret position.

Før model 604, disse tre huller laver tilsammen en trekant og er 135mm fra hinanden. Før model 638R, disse tre huller laver tilsammen en trekant og er 145mm fra hinanden. Hullerne er lavet med en bredde på 7 mm. Filterpumpen kan monteres på cement eller på en træbund så ingen tilfældigvis kommer til at falde over den. Den samlede konstruktion skal veje over 18 kg. Følgende tegninger viser to muligheder hvorpå den kan installeres lodret.



RENGØRING AF FILTERINDSATSEN ELLER UDSKIFTNING

Det anbefales at udskifte filterindsatsen mindst hver anden uge. Overvåg jævnligt, i hvor høj grad filteret tilstoppes.

1. Sørg for at filterpumpen ikke anvendes. Frakobl ledningen.
2. For at undgå, at der kommer vand ud af poolen, skrues mundstykket (10) og filteret (11) af filtertilslutningerne og de hattelignende propper isættes i stedet.
3. Fjern filterhuskraven (12) og det gevindskårne låg (3) ved at skru dem mod uret. Pas på, at pakningen (4) ikke bliver væk.
4. Remove filter cartridge (5) for at rengøre det. Filteret kan rengøres med sprøjtende vand fra en vandslange.
5. Vurder om indsatsen har brug for at blive udskiftet. Brug kun indsats, som følger med eller er specificeret af producenten. Se i afsnittet "Liste over dele" for detaljer.
6. Sæt indsats tilbage til filtreringspositionen.
7. Sæt pakningen (4) og det gevindskårne låg (3) på igen, og spænd filterhuskraven (12) fast på filterhuset ved at dreje den med uret.
8. Efter service åbnes luftventilen og propperne tages ud og erstattes af mund stykket (10) og filteret (11). Lad evt. Luft komme ud gennem luftventilen inden den lukkes til igen. Pumpen er nu klargjort med vand igen og kan igen tændes.
9. Tjek ind- og udløb regelmæssigt for at sikre, at de ikke stoppes til og forhindrer god filtrering.
10. Bortskaffelse af brugte filtermedier skal ske i overensstemmelse med lokale bestemmelser og regler.

PLEJE AF POOLEN OG KEMIKALIER

- Alle pools kræver vedligeholdelse for at holde vandet rent og hygiejnisk. Hvis du anvender kemikalierne korrekt, hjælper filteret med at holde vandet rent. Kontakt poolforhandleren for at få oplysninger vedrørende korrekt brug af klor, alge fjerner og andre kemiske midler, som kræves for at opnå helt rent vand.
- Opbevar kemikalier til poolen utilgængeligt for børn.
- Tilsæt aldrig kemikalier, mens der er personer i poolen. Dette kan medføre hud- og øjenirritation.
- Daglig kontrol af vandets pH-værdi og kemikaliebehandling er meget vigtigt og kan ikke understreges nok. Klor, alge fjerner og opretholdelse af den korrekte pH-værdi er nødvendigt, når poolen fyldes, samt i løbet af sæsonen. Kontakt din lokale swimmingpoolforhandler for at få yderligere oplysninger.
- Sæsonens første fyldning af poolen kan resultere i brakvand, der kræver ekstra vandadditiver og ekstra filterskift. Undgå at bruge poolen, før pH-værdien har nået det rette niveau. Kontakt din lokale swimmingpoolforhandler for at få yderligere oplysninger.
- Hav altid nye filtre klar. Skift filtret hver anden uge.
- Klorholdigt vand kan beskadige græsplæner, haver eller buskadsler, når børn leger i poolen og sprøjter vand uden for poolen. Græsplænen under poolbeklædningen vil blive ødelagt. Bemærk, at visse typer græs kan vokse gennem beklædningen.
- Filterets levetid afhænger af poolens størrelse, vejret og hvor meget den bruges. Eksperimenter med længde af filtreringen for at producere rent, klart vand.
- Den europæiske standard EN 16713-3 indeholder yderligere information om vandkvalitet og behandling af poolvand. Du finder oplysningerne her: www.intexcorp.com/support.

ADVARSEL

Koncentrerede kloropløsninger kan beskadige poolens beklædning. Overhold altid kemikalieproducentens anvisninger samt sundhedsog fareadvarsler.

LANGTERMINS OPBEVARING & OVERVINTRING

1. Før tømning af poolen til langtidsopbevaring eller flytning, sørg for at vandet ledes til et sikkert afløbssted væk fra huset. Kontrollér de lokale bestemmelser for retningslinjer vedrørende bortskaffelse af vand fra swimmingpools.
2. Tøm nu poolen.
3. Efter poolen er tømt for al vand, frakobl alle slagerne **(8)** fra poolen og filterpumpen, udfør ganske enkelt installationsinstruktionerne i omvendt rækkefølge.
4. Fjern filterindsats som vist i Rengøring af filterindsats sektionen, skridt 2 til 4.
5. Fjern mundstykket og filtersamlingen fra pooldugen. Placer vægstikkene i slangeforbinderne. Løsn slangeklemmer **(7)** og sikker filtersamlingerne **(9)** før de fjernes.
6. Tøm vandet ud af filterpumpen.
7. Læg filterpumpens dele og slanger til tørring.
8. Afhængig af indsats **(5)** forbrug, en ny indsats kan være nødvendig til næste sæson, så hav altid en reserve.
9. Tildæk forsejlingen **(4)**, luftventil O-ring **(2)** og slangeforsejlinger **(6)** med vaseline for at holde på dens robusthed under opbevaring.
10. Opbevar enheden og tilbehøret på et tørt, temperaturkontrolleret sted, hvor der er mellem 0 grader Celsius og 40 grader Celsius.
11. Den originale emballage kan bruges til opbevaring.

FEJLFINDINGSVEJLEDNING

PROBLEM	KONTROLLÉR	MULIGE LØSNINGER
FILTERMOTOREN STARTER IKKE.	<ul style="list-style-type: none"> Den er ikke tilkoblet. HFI-afbryderen er blevet udløst. Motoren er for varm, og overbelastningssikringen stopper motoren. 	<ul style="list-style-type: none"> Filterets ledning skal sluttes til en 3-benet stikkontakt, der er beskyttet med en fejlstrømsafbryder til jord i klasse A. Nulstil afbryderen. Hvis afbryderen udløses gen tagne gange, kan det elektriske system være defekt. Deaktiver afbryderen, og få en elektriker til at udbedre fejlen. Lad motoren køle af.
FILTERET RENSER IKKE POOLEN.	<ul style="list-style-type: none"> Klor- eller pH-niveauet er forkert. Filterindsatsen er snavset. Indsatsen er beskadiget. Poolen er meget snavset. Sien begrænser vandstrømmen. 	<ul style="list-style-type: none"> Juster klor- og pH-niveauet. Kontakt den lokale swimmingpoolforhandler. Rens eller udskift indsatsen. Kontrollér for huller i indsatsen. Udskift den, hvis den er beskadiget. Lad filteret køre i længere tid. Rens sien ved poolindtaget.
FILTERET PUMPER IKKE VAND, ELLER VANDET LØBER MEGET LANGSOMT.	<ul style="list-style-type: none"> Indtaget/udtaget er tilstoppet. Luftlækage ved indtaget. Kalkbelægninger eller ophobning på indsatsen. Poolen er meget snavset. Filterindsatsen er snavset. Mundstykke og filtertilslutning vendes modsat. Adapteren til pool-indløbet er forbundet til det forkerte forbindelsesstykke. 	<ul style="list-style-type: none"> Kontrollér for tilstopninger i indtagsslangen eller udtagslangen på den indvendige side af poolen. Stram slangeklemmerne, tjek slangerne efter for skader, tjek niveauet af vand i poolen. Udskift indsatsen. Rengør indsatsen oftere. Installer mundstykket på den øverste indtagstilslutning og filteret på den nederste udtagstilslutning. Sørg for at adapteren til pool-indløbet er forbundet til det øvre pool-indløb.
PUMPEN VIRKER IKKE.	<ul style="list-style-type: none"> Lav vandstand. Sien er tilstoppet. Luftlækage ved indtagsslangen. Defekt motor, eller pumpehjulet sidder fast. Luftlomme i indsatskammeret. 	<ul style="list-style-type: none"> Fyld poolen til den korrekte vandstand. Rens sierne ved poolindtaget. Stram slangeklemmerne, tjek slangerne efter for skader. Kontrollér for grene eller blade i pumpeindtaget, og fjern dem. Åbn ventil på toppen af pumpen.
DET LÆKKER FRA TOPDÆKSLET	<ul style="list-style-type: none"> Manglende O-ring. Låget eller luftventilen er ikke strammet. 	<ul style="list-style-type: none"> Afmonter dækslet, og kontrollér, om der er en O-ring. Stram låg eller ventil (manuelt).
SLANGEN LÆKKER	<ul style="list-style-type: none"> Slangens spændestykker. Slangens O-ring løsenede sig under tilslutning af slangen. Slangen er i stykker. 	<ul style="list-style-type: none"> Stram/udskift slangeklemmer. Sæt O-ringen i rillen igen. Brug en ny slange.
LUFTLomme	<ul style="list-style-type: none"> Indespærret luft i pumpehus og indtagsslangen. 	<ul style="list-style-type: none"> Åbn luftventil, løft og sænk slangen indtil vandet flyder ud af luftventilen, og luk så luftventilen.
ADAPTEREN TIL POOLINDLØBET/DYSEVENTILEN LÆKKER	<ul style="list-style-type: none"> Slangens spændestykker. Dyseventilen sidder ikke stramt eller den vender ikke opad. Pakningen i dyseventilen er tilstoppet. Pakningen i dyseventilen er beskidt. Dyseventilen er ødelagt. 	<ul style="list-style-type: none"> Stram/udskift slangeklemmer. Stram dyseventilen, og sørg for at den vender opad. Tilslut pumpen, og lad den køre i et par sekunder. Tag den derefter af. Gentag dette 3 gange. Tag dyseventilen ud, skyl den ren for snavs med vand og sæt den i igen. Sæt en ny dyseventil i.
LUFTVENTILEN ER EN SMULE UTÆT, NÅR PUMPEN ER TÆNDT	<ul style="list-style-type: none"> Tilbehør fastgjort til vandcirkulationslinjen. 	<ul style="list-style-type: none"> Fjern al tilbehøret (solmåtte, automatisk poolrens, LED-lys osv.) fra vandcirkulationslinjen, og placer dækslet til luftdyseventilen (13) over luftdyseventilen (14). Dæk ikke luftdyseventilen (14) til med ventildækslet (13) i normale situationer eller når pumpen kører.

ALMINDELIGE POOLPROBLEMER

PROBLEM	BESKRIVELSE	ÅRSAG	LØSNING
ALGER	<ul style="list-style-type: none"> • Grønt vand. • Grønne eller sorte pletter på pooldugen. • Pooldugen er slimet og/eller lugter ubehageligt. 	<ul style="list-style-type: none"> • Klormængden og pH-værdien trænger til at blive justeret. 	<ul style="list-style-type: none"> • "Chokbehandling" med klor. Kontroller pH-værdien og korriger til anbefalet niveau. Kontakt forhandler af poolkemikalier angående dette. Fjern forsigtigt pletterne med en børste. Vedligehold korrekt klorværdi.
FARVET VAND	<ul style="list-style-type: none"> • Vandet bliver blå, brunt eller sort, når det klorbehandles. 	<ul style="list-style-type: none"> • Kobber, jern eller mangan i vandet oxyderer på grund af klor. Dette er almindeligt visse steder. 	<ul style="list-style-type: none"> • Justér pH-værdien til anbefalet niveau. Lad pumpen køre, indtil vandet er klart. Udskift filtret hyppigt.
OPSLÆMMET SUBSTANS I VANDET	<ul style="list-style-type: none"> • Vandet har et uigennemsigtigt og mælkeagtigt udseende. 	<ul style="list-style-type: none"> • "Hårdt vand" på grund af høj pH-værdi. Klorindholdet er lavt. Fremmede partikler i vandet. 	<ul style="list-style-type: none"> • Justér pH-værdien til anbefalet niveau. • Kontroller klorværdien. • Rens eller udskift filtret.
KONSTANT LAV VANDSTAND	<ul style="list-style-type: none"> • Vandstanden er lavere end den foregående dag. 	<ul style="list-style-type: none"> • Revne eller hul i pooldugen. • Spændebåndene er ikke stramme nok. 	<ul style="list-style-type: none"> • Find revnen/ hullet og sæt en lap på. Reparer/udskift slange. Stram alle spændebånd.
BUNDFALD I POOLEN	<ul style="list-style-type: none"> • Skidt eller sand på bunden af poolen. 	<ul style="list-style-type: none"> • Hyppig anvendelse med stor trafik til og fra poolen. 	<ul style="list-style-type: none"> • Brug Intex suger til at rense bunden af poolen.
BESKIDT OVERFLADE	<ul style="list-style-type: none"> • Blade og lignende 	<ul style="list-style-type: none"> • Poolen står for tæt på nogle træer. 	<ul style="list-style-type: none"> • Brug Intex pool skimmer.

VIGTIGT

Hvis du fortsat oplever problemer, skal du kontakte vores kundeservice for at få hjælp. Se separat oversigt over Intex' autoriserede servicecentre.

GENERELLE SIKKERHEDSREGLER

Vandrekreation er både sjovt og terapeutisk. Det er dog forbundet med risiko for skader eller død. For at reducere risikoen for skader, læs og følg alle advarsler og instruktioner på produkt, pakke etc. Husk dog, at produktadvarsler, instruktioner og sikkerhedsregler kun dækker almindelig risiko ved vandrekreation, men ikke alle former for risiko og fare.

For yderligere sikkerhed, lær også følgende generelle regler samt regler fra internationale sikkerhedsorganisationer at kende:

- Forlang konstant opsyn. En kompetent voksen bør udpeges som "livredder" og holde opsyn, især når der er børn i eller i nærheden af poolen.
- Lær at svømme.
- Tag dig tid til at lære førstehjælp.
- Fortæl alle, der har opsyn med poolens brugere, om de potentielle farer ved brug af en pool, og gør opmærksom på brug af beskyttelsesforanstaltninger som f.eks. aflåste døre, afspærringer osv.
- Fortæl alle poolbrugere, heriblandt børn, hvad de skal gøre i nødstilfælde.
- Brug sund fornuft og dømmekraft ved enhver form for vandaktivitet.
- Opsyn - opsyn - opsyn.

BEGRÆNSET GARANTI

Dit Krystal Clear™-filterpumpe er fremstillet af materialer og i udførelse af højeste kvalitet. Alle Intex-produkter er blevet kontrolleret og er fri for defekter ved deres afsendelse fra fabrikken. Denne begrænsede garanti gælder kun for Krystal Clear™ Filter-pumpe og tilbehør anført nedenfor.

Denne begrænsede garanti er et tillæg til, og ikke en erstatning for, dine juridiske rettigheder og retsmidler. I tilfælde, hvor denne garanti er i modstrid med dine juridiske rettigheder, prioriteres dine rettigheder. For eksempel yder forbrugerlovgivning i hele EU lovpligtig garantirettigheder ud over dækningen, du får af denne begrænsede garanti: Du kan læse mere om den EU-dækkende forbrugerlovgivning på det europæiske forbrugercenter på http://ec.Europa.EU/consumers/ECC/contact_en/htm.

Bestemmelserne i denne begrænsede garanti gælder kun for den oprindelige køber og kan ikke overdrages. Denne begrænsede garanti gælder for perioden anført nedenfor fra datoen for den oprindelige købstidspunkt. Gem den originale kvittering sammen med denne brugsanvisning som dokumentation for køb af produktet ved fremsættelse af krav under garantien; i modsat fald bortfalder den begrænsede garanti.

Krystal Clear™ Filter-pumpe garanti - 2 år
Slinger & Fittings garanti - 180 dage

Hvis en fabrikationsfejl findes inden for de frister, nævnt ovenfor, bedes du kontakte et af Intex' servicecentre som findes på den separate oversigt over autoriserede servicecentre. Hvis enheden returneres som instrueret af Intex Service Center, vil servicecenteret inspicere enheden og evaluere validiteten af kravet. Hvis varen er dækket af bestemmelserne i garantien, repareres eller udskiftes varen, med den samme eller tilsvarende vare (efter Intexs eget valg), uden beregning.

Udover denne garanti, og andre juridiske rettigheder i dit land, er ingen yderligere garantier underforstået. I omfanget, hvor det er muligt i dit land, er Intex under ingen omstændigheder ansvarlig for dig eller nogen tredjepart for direkte eller indirekte skader, som følge af brugen af din Krystal Clear™-filterpumpe, eller Intexs eller deres agents og medarbejdernes handlinger (herunder fremstilling af produktet). Nogle lande, eller juridiske områder tillader ikke udelukkelsen eller begrænsningen af tilfældige eller følgeskader, derfor kan ovenstående begrænsning eller udelukkelse ikke nødvendigvis være gældende for dig.

Bemærk venligst, at denne begrænsede garanti ikke gælder i følgende tilfælde:

- Hvis Krystal Clear™-filterpumpe forsømmes, bruges på unormal vis, udsættes for en ulykke, ukorrekt betjening, forkert spænding eller strøm, der er i strid med instruktionerne, forkert vedligeholdelse eller opbevaring;
- Hvis Krystal Clear™-filterpumpe beskadiges pga. omstændigheder, der er uden for Intexs kontrol, herunder, men ikke begrænset til, almindelig slidtage og skader, som følge af brand, oversvømmelse, frysning, regn eller andre miljømæssige kræfter;
- Dele og komponenter, der ikke sælges af Intex; og/eller
- Uautoriserede ændringer, reparationer eller adskillelse af Krystal Clear™-filterpumpe af nogen andre end Intexs servicepersonale.

Omkostninger forbundet med tab af poolvand, kemikalier eller vandskade er ikke omfattet af denne garanti. Personskade eller tingsskade er ikke omfattet af denne garanti.

Læs brugermanualen grundigt og følg alle instruktioner omkring korrekt anvendelse og vedligeholdelse af din Krystal Clear™-filterpumpe. Inspicer altid din båd før den tages i brug. Din begrænsede garanti kan annulleres hvis instruktionerne ikke følges.