



DESIGNING GOOD LIFE

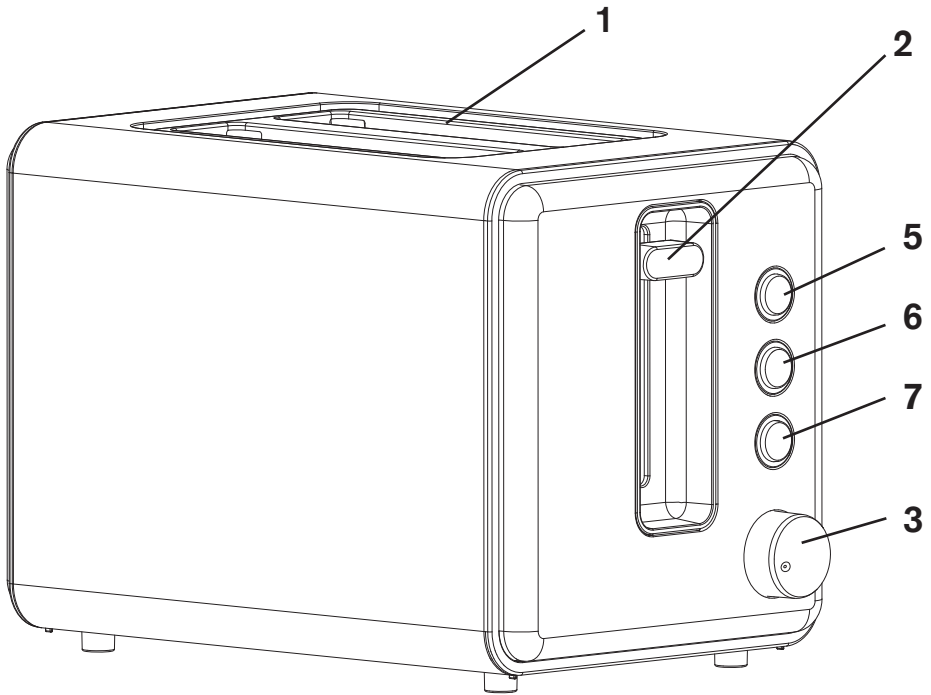
Toaster BRONX STEEL

For golden brown toast



Making good!

Bruksanvisning - svenska.....sida	4 - 9
Brugsanvisning - dansk.....side	10 - 15
Bruksanvisning - norsk.....side	16 - 21
Käyttöohjeet - suomi.....sivu	22 - 27
Instructions of use - english.....page	28 - 33



Säkerhetsanvisningar

1. Läs igenom bruksanvisningen noga innan användning och spar den för framtida bruk.
2. Anslut endast apparaten till 220-240 volt växelström och använd endast apparaten till det den är avsedd för.
3. Dra alltid ur kontakten när apparaten inte används.
4. Apparaten får inte nedsänkas i vatten eller andra vätskor.
5. Denna apparat kan användas av personer (inklusive barn från 8 år och uppåt) med begränsad fysisk, sensorisk eller mental förmåga eller som har brist på kunskap/erfarenhet av apparaten, om användning sker under övervakning eller efter instruktion hur apparaten används på ett säkert sätt av en person som ansvarar för deras säkerhet och att de är medvetna om möjliga risker.
6. Barn bör vara under uppsyn för att försäkra att de inte leker med apparaten. Barn kan inte alltid uppfatta och förstå potentiella risker. Lär barn ansvarsfull användning av elapparater.
7. Rengöring och underhåll får inte utföras av barn om de inte är över 8 år och under övervakning.
8. Placera apparaten och dess sladd utom räckhåll för barn om de är under 8 år.
9. Se till att sladden inte hänger fritt ned från bänkytan.
10. Placera aldrig apparaten på eller i närheten av kokplattor, öppen eld eller liknande.

11. **VARNING!** Bröd kan brännas. Använd därför inte brödrosten nära eller under brännbart material så som t ex gardiner. Brödrosten får endast användas under övervakning.
12. **OBS!** Apparatens ytor kan bli heta under användning, undvik att röra dessa delar.
13. Använd aldrig metallföremål i eller på brödrosten och rör aldrig brödrostens värmeelement.
14. **VARNING!** För att undvika farliga situationer som följd av oavsiktlig aktivering, får denna apparat inte anslutas till nätet via en extern anslutningsanordning såsom t ex en timer eller vara ansluten till en krets som startas och stängs av automatiskt.
15. Kontrollera alltid apparat, sladd och kontakt innan användning. Om sladden är skadad måste den bytas av tillverkaren, legitimerad serviceverkstad eller en behörig person för att undvika fara.
16. Extra skydd rekommenderas genom installation av jordfelsbrytare med en märkström av 30 mA. Kontakta en auktoriserad elektriker.
17. Apparaten är endast för privat bruk.
18. Om produkten används till annat än den är till för, eller används utan att respektera bruksanvisningen bär användaren själv ansvaret för eventuella följder. Eventuella skador på produkten eller andra ting täcks därav inte av reklamationsrätten.

Apparatens delar (se bild sid 3)

1. Brödfack
2. Brödhiss (high rise-funktion)
3. Termostatvred (1-7)
4. Smultråg (placerat på undersidan av brödrosten men ej med på bild)
5. Stoppknapp
6. Uppvärmningsknapp
7. Uptiningsknapp

Funktioner

Stoppfunktion (5)

Genom att trycka på stoppknappen kan man avbryta rostningen när som helst. Stoppknappens signallampa slocknar då och brödhissen åker upp.

Uppvärmningsfunktion (6)

Om du önskar värma ett bröd som redan rostats så används denna funktion. Sätt i brödsnivåerna och tryck ner brödhissen, tryck därefter på knappen för uppvärmning (6). Signallampan lyser som ett tecken på att brödet nu blir uppvärmt utan att ytterligare rostas.

Uptiningsfunktion (7)

Denna funktion tinar först upp brödet för att sedan rosta det, vilket förlänger rostningstiden något. Sätt i brödsnivåerna och ställ in rostningsgraden. På lägsta inställningen (1) blir brödet tinat men ej rostat. Tryck ner brödhissen och tryck därefter på knappen för upptining (7), dess signallampa tänds.

High rise-funktion

Om det är svårt att få upp brödet efter rostning kan high rise-funktionen användas, brödhissen trycks uppåt och brödet blir då lättare att få tag i.

Rostning

Placera brödrosten på en plan värmebeständig yta. Sätt kontakten i ett vägguttag. Innan brödrosten används för första gången bör den värmas upp utan bröd för att få bort eventuella orenheter. Vrid termostatknapen till 7. Tryck därefter ner brödhissen. Efter en stund åker brödhissen upp igen och brödrosten är klar att använda.

Placera bröd i brödfacken och ställ in önskad rostningsgrad (1-7) med termostatknapen. Rostningsgrad 1 är den lägsta rostningsgraden och rostningsgrad 7 den högsta (mörkaste). Ju högre rostningsgrad du väljer desto längre rostningstid. Tryck ned brödhissen tills den låses i lägsta position. När brödet är färdigrostat åker brödhissen upp automatiskt och rostningen avbryts.

Om du endast ska rosta 1 brödskiva, ställ in termostaten på en lägre inställning än om bröd placeras i båda brödfacken. Detta för att värme från det tomma facket överförs till facket med bröd i. Brödet kan därmed brännas vid hög termostatinställning.

Om rostningen önskas avbrytas innan brödhissen åker upp automatiskt, tryck då på stoppknappen (5) och rostningen avbryts.

VIKTIGT! Brödhissen går ej att låsa om inte kontakten är ansluten till ett vägguttag.

Om bröd fastnar i brödosten, dra ur kontakten och låt brödrosten svalna. Men kan eventuellt vända brödrosten upp och ner och försiktigt skaka för att få ut brödet. Lyckas inte det kan man försiktigt lirka upp brödet. Notera att metallföremål inte får komma i kontakt med värmeelementen då det är stor risk att det tar skada, vilket inte täcks av reklamationsrätten.

VIKTIGT! Bröd kan fatta eld!

Brödrosten får därför bara användas under uppsikt och får inte placeras nära eller under gardiner, skåp och annat brännbart material.

VIKTIGT: Brödrosten får inte övertäckas med folie eller andra material när den används då varm luft måste kunna cirkulera runt apparaten. Eventuella skador orsakade av detta täcks inte av reklamationsrätten .

OBS! Rosta aldrig bröd med smör eller andra pålägg. Om man rostar bröd som innehåller russin (eller annan frukt/bär), se till att ta bort eventuella lösa russin/frukter/bär för att förhindra att de hamnar i botten på brödrosten eller bränner fast på värmeelementen.

Brödrosten är endast för inomhusbruk och får inte hanteras med våta eller fuktiga händer.

Var uppmärksam på att värmeelementens trådar utvidgar sig något när brödrosten används och blir därför röda. Detta är normalt och påverkar inte resultatet.

Om brödrostens sladd är i vägen kan den enkelt lindas upp ett varv under brödrosten.

Tips

Resultatet av rostningen kan påverkas av brödets temperatur. Är brödet rumstempererat rostas det snabbare än bröd som förvaras svalt. Brödets färskhets påverkar också rostningsresultatet. Färskt bröd har ofta en högre fuktighet och rostas vanligtvis långsammare.


Rengöring och underhåll

Dra ur kontakten ur vägguttaget och låt brödrosten svalna innan rengöring.

Brödsmlor samlas i smultråget som sitter i botten av brödrosten. Drag ut smultråget och gör rent det med en borste eller liknande innan det åter placeras i brödrosten. Höljet torkas av med en lätt fuktad trasa och eftertorkas med en torr mjuk trasa. Undvik att använda repande rengöringsmedel då dessa kan förstöra apparatens yta.

Kassering av förbrukad apparatur



Enligt lag ska elektriska och elektroniska apparater insamlas och delar av apparaterna återvinnas. Elektriska och elektroniska apparater märkt  med symbolen för avfallshantering ska kasseras på en kommunal återvinningsstation.

OBH Nordicas BEGRÄNSADE GARANTI

Garantin

OBH Nordica garanterar att den här produkten är fri från tillverkningsdefekter vad gäller material och hantverk under 2 år i Sverige, Norge, Danmark och Finland. Garantin börjar löpa den dag då produkten köps eller levereras.

Denna tillverkarens kommersiella garanti omfattar alla kostnader relaterade till att återställa den bevisat defekta produkten så att den överensstämmer med originalspecifikationerna via reparation eller ersättning av eventuellt defekta delar samt nödvändig arbetsinsats. Efter OBH Nordicas gottfinnande kan en ersättningsprodukt tillhandahållas istället för att reparera den defekta produkten. OBH Nordicas enda skyldighet, och din exklusiva gottgörelse enligt den här garantin, är begränsad till sådan reparation eller ersättning.

Villkor och undantag

OBH Nordica har ingen skyldighet att reparera eller ersätta produkter som inte åtföljs av ett giltigt inköpsbevis. Den defekta produkten kan returneras till inköpsbutiken.

Den här garantin gäller endast för produkter som köps och används för hemmabruk och omfattar inte skador som uppstår till följd av missbruk, underlåtenhet, misslyckande med att följa OBH Nordicas instruktioner eller då produkten har modifierats eller utsatts för en ej godkänd reparation, felaktig emballering av ägaren eller felhantering av ett transportföretag. Den omfattar inte heller normalt slitage, underhåll, eller ersättning av förbrukningsartiklar och inte heller följande:

- användning av fel typ av vatten eller förbrukningsartikel
- mekaniska skador, överbelastning
- skador eller dåliga resultat som specifikt beror på fel spänning eller frekvens, jämfört med vad som är angivet i produkt-ID:et eller i specifikationen
- vatten, damm eller insekter som har trängt in i produkten
- kalkavlagringar (all kalkborttagning måste ske i enlighet med bruksanvisningen)
- skador till följd av blixtnedslag eller strömavbrott
- skador på glas- eller porslinskomponenter i produkten
- olyckor som brand, översvämning osv.
- professionell eller kommersiell användning

Lagstadgade konsumenträttigheter

OBH Nordicas kommersiella garanti påverkar inte konsumentens lagstadgade rättigheter och inte heller de rättigheter som inte kan exkluderas eller begränsas eller rättigheter mot den återförsäljare från vilken konsumenten köpte produkten. Den här garantin ger konsumenten specifika juridiska rättigheter och denne kan även ha andra lagenliga rättigheter som kan variera från land till land. Konsumenten kan efter eget gottfinnande hävda sådana rättigheter.

TEFAL - OBH Nordica Group AB

Löfströms Allé 5
172 66 Sundbyberg
Tel 08-629 25 00
www.obhnordica.se

Tekniska data

OBH Nordica 2255
220-240V ~ 50Hz
730-870 W
Upptiningsfunktion
Uppvärmningsfunktion
Stoppfunktion
High rise-funktion
Steglös termostat
Smultråg



Rätt till löpande ändringar förbehålles.

Sikkerhed og el-apparater

1. Læs brugsanvisningen grundigt igennem før brug, og gem den til senere brug.
2. Tilslut kun apparatet til 220-240 volt vekselstrøm, og brug kun apparatet til det formål, det er beregnet til.
3. Tag altid stikket ud af stikkontakten, når apparatet ikke er i brug.
4. Apparatet må ikke neddyppes i vand eller andre væsker.
5. Dette apparat kan anvendes af personer (heriblandt børn fra 8 år og opefter) med begrænsede fysiske, sensoriske eller mentale evner eller manglende erfaring med eller kendskab til apparatet, såfremt disse er bevidste om mulige risici, er under opsyn eller får instruktion i sikker brug af apparatet af en person, der er ansvarlig for deres sikkerhed.
6. Børn bør være under opsyn for at sikre, at de ikke leger med apparatet. Børn er ikke altid i stand til at opfatte og vurdere mulige risici. Lær børn en ansvarsbevidst omgang med el-apparater.
7. Børn må kun rengøre og vedligeholde apparatet, hvis de er 8 år og opefter og er under opsyn.
8. Sørg for at apparat og ledning er uden for børns rækkevidde, medmindre de er 8 år og opefter.
9. Sørg for, at ledningen ikke hænger frit ned fra bordkanten.
10. Sæt aldrig apparatet på eller i nærheden af kogeplader, åben ild eller lignende.

11. **ADVARSEL:** Brød kan brænde. Brødristeren må derfor ikke anvendes nær ved eller under gardiner, køkkenskabe og andet brændbart materiale og skal holdes under opsyn.
12. **PAS PÅ:** Apparatets overflader bliver meget varme under brug, undlad derfor at berøre apparatets varme overflader.
13. Brug aldrig metalgenstande i eller på risteren, og rør aldrig ved risterens varmelegemer.
14. **FORSIGTIG:** For at undgå farlige situationer må dette apparat ikke kunne tilsluttes ledningsnettet via en ekstern indkoblingsanordning, som f.eks. en timer, eller være tilsluttet et kredsløb, som tændes og slukkes automatisk.
15. Efterse altid apparat, ledning og stik for beskadigelse før brug. Hvis tilledningen bliver beskadiget, skal den udskiftes af fabrikanten eller hans serviceværksted eller af en tilsvarende uddannet person, for at undgå, at der opstår fare.
16. For ekstrabeskyttelse anbefales installation af fejlstrømsafbryder (HFI/PFI/HPFI-relæbrydestrøm) på max. 30 mA. Kontakt en autoriseret el-installatør herom.
17. Apparatet er kun til husholdningsbrug.
18. Benyttes apparatet til andet formål end det egentlige, eller betjenes det ikke i henhold til brugsanvisningen, bærer brugeren selv det fulde ansvar for eventuelle følger. Eventuelle skader på produktet eller andet som følge heraf er derfor ikke dækket af reklamationsretten.

Apparatets dele (se billede side 3)

1. Slidser til 2 skiver brød
2. Tangent ("high rise" funktion)
3. Termostatknop
4. Krummebakke (placeret på undersiden af brødristeren men ikke i billedet)
5. Stopknop
6. Opvarmingsknop
7. Optøningsknop

Funktioner

Stop-funktion (5)

Ved at trykke på stopknappen, kan ristningen afbrydes når som helst. Stopknappens kontrollampe slukker og tangenten springer op.

Opvarmingsfunktion (6)

Hvis brød, som allerede er ristet, ønskes genopvarmet, benyttes denne funktion. Kom brødet i slidserne, tryk tangenten ned og tryk dernæst på opvarmingsknappen (6). Kontrollampen lyser som tegn på, at brødet nu bliver genopvarmet uden at blive yderligere brunet.

Optøningsfunktion (7)

Denne funktion er designet til først at optø brødet og derefter riste det, hvilket forlænger ristetiden lidt. Kom det frosne brød ned i brødristeren og indstil ristningsgraden på drejeknappen. På laveste trin (1) vil brødet kun blive optøet. Tryk tangenten ned og tryk derefter på optøningsknappen (7), hvorefter kontrollampen vil lyse.

"High rise" funktion

Hvis det er vanskeligt at få brødet ud af brødristeren kan "high rise" funktionen benyttes: Tangenten kan løftes let opad, hvorved brødet hæves op over kanten.

Ristning

Brødristeren stilles på en varmebestandig, plan overflade. Sæt stikket i en stikkontakt. Før brødristeren tages i brug første gang, bør den varmes op uden brød for at blive rensset for eventuelle urenheder. Drej termostatknappen hen til 6 og tryk derefter tangenten ned. Efter kort tid springer tangenten automatisk op igen i øverste position og brødristeren er klar til at blive taget i brug.

Læg brød i brødslidserne og indstil ønsket ristningsgrad (1-7) med termostatknappen. Ristningsgrad 1 er den laveste (lyseste) ristningsgrad og ristningsgrad 7 er den højeste (mørkeste). Jo længere op på skalaen man kommer, jo længere ristningstid. Tryk tangenten ned, indtil den låser. Når brødet er færdigristet, springer tangenten automatisk op i øverste position, og brødristeren afbrydes.

Hvis du kun skal riste en skive brød, skal termostaten indstilles til en lavere indstilling, end hvis brødet er placeret i begge brødbakker. Det skyldes, at varmen fra den tomme bakke overføres til bakken med brød i. Brødet kan derfor brændes ved høj termostatindstilling.

Hvis ristningen ønskes afbrudt, inden tangenten automatisk springer op, trykkes der på stopknappen, hvorved ristningen afbrydes.

VIGTIGT! Tangenten låses ikke fast, hvis brødristeren ikke er tilsluttet en stikkontakt.

Hvis et stykke brød sætter sig fast under ristningen, tages stikket først ud af stikkontakten, lad derefter brødristeren køle af. Man kan eventuelt vende brødristeren på hovedet og forsigtigt ryste brødristeren for at få brødet ud. Lykkes dette ikke, kan man forsigtigt prøve at lirke brødet op, men brug aldrig metalgenstande og pas på ikke at røre ved varmelegemet, da der derved er stor risiko for at beskadige dette, og i så fald dækker reklamationsretten ikke.

ADVARSEL! BRØD KAN BRÆNDE. BRØDRISTEREN MÅ DERFOR IKKE ANVENDES NÆR VED ELLER UNDER GARDINER, KØKKENSKABE OG ANDET BRANDBART MATERIALE OG SKAL HOLDES UNDER OPSYN.

VIGTIGT: Brødristeren må aldrig overdækkes med stanniol eller lignende, når den er i brug, da den varme luft skal kunne cirkulere langs kanten. Evt. skader forbundet hermed, er ikke dækket af reklamationsretten.

OBS! Rist aldrig brød med smør eller pålæg. Hvis man rister brød, der indeholder rosiner (eller anden type frugt/bær), skal man sørge for at fjerne løse rosiner/frugter/bær for at undgå, at de havner i bunden af brødristeren eller brænder fast på varmelegemet.

Brødristeren er udelukkende til indendørs brug og må ikke anvendes med våde eller fugtige hænder.

Vær opmærksom på, at varmelegemets tråde udvider sig forskelligt, når der tændes for brødristeren, og de vil derfor synes uensartet røde. Dette er helt normalt, og har inden betydning for risteresultatet.

Hvis brødristerens ledning er i vejen, kan en del af den nemt vikles op under brødristeren.

Tips

Resultatet af ristningen afhænger bl.a. af brødets temperatur. Hvis brødet har stuetemperatur ristes det hurtigere end brød, der opbevares i køleskab. Brødets friskhed kan også påvirke risteresultatet. Frisk brød vil ofte have en højere fugtighed og ristes sædvanligvis langsommere.

Rengøring og vedligeholdelse

Tag stikket ud af stikkontakten og lad brødristeren køle af inden rengøring.

Brødkrummer og lignende samler sig i krummebakken i bunden af brødristeren. Træk krummebakken ud og gør den ren med en børste eller lignende, før den atter skubbes på plads i brødristeren. Ydersiden tørres af med en fugtig klud og tørres efter med en tør, blød klud. Undlad at benytte skurepulver eller andre skræppe rengøringsmidler, der kan ridse apparatets overflade.

Bortskaffelse af apparatet



Lovgivningen kræver, at elektriske og elektroniske apparater indsamles, og dele af apparaterne genbruges. Elektriske og elektroniske apparater mærket med symbolet for affaldshåndtering skal afleveres på en kommunal genbrugsplads.

OBH Nordica BEGRÆNSET GARANTI

Garantien

OBH Nordica yder garanti på dette produkt mod nogen produktionsfejl i materialer eller kvalitet op til 2 år i Sverige, Norge, Danmark og Finland, startende fra den oprindelige købs- eller leveringsdato.

Producentens kommercielle garanti dækker alle omkostninger i forbindelse med udbedring af det dokumenterede defekte produkt, så det stemmer overens med de originale specifikationer, gennem reparation eller udskiftning af eventuelle fejlbehæftede dele og den nødvendige arbejdskraft. Efter OBH Nordicas skøn kan produktet erstattes af andet produkt frem for reparation af defekt produkt. OBH Nordicas eneste forpligtelse og din eksklusive løsning under denne garanti er begrænset til en sådan reparation eller erstatning.

Betingelser & undtagelser

OBH Nordica er ikke forpligtet til at reparere eller erstatte et produkt, hvortil der ikke hører gyldigt købsbevis. Det defekte produkt kan returneres til købsstedet.

Denne garanti gælder kun for produkter, der er købt til hjemmebrug og dækker ikke skade, der måtte opstå som følge af forkert brug, misligholdelse, manglende overholdelse af OBH Nordicas instruktioner eller en modifikation eller uautoriseret reparation af produktet, fejlagtig indpakning fra ejerens side eller fejlhåndtering under forsendelse. Garantien dækker heller ikke normal slitage, vedligeholdelse eller udskiftning af forbrugsdele eller følgende:

- brug af forkert type af vand eller forbrugsvarer.
- mekanisk skade, overbelastning.
- skader eller ringe resultater, som specifikt kan tilskrives forkert spænding eller frekvens som angivet på produkt-ID eller specifikation.

- indtrængen af vand, støv eller insekter i produktet.
- tilkalkning (enhver form for afkalkning skal udføres i henhold til instruktioner for brug).
- skade, der kan tilskrives lyn eller strømstød.
- skade på glas- eller porcelænsdele i produktet.
- ulykker, herunder brand, oversvømmelse osv.
- professionel eller kommerciel brug.

Lovbestemte rettigheder for forbruger

OBH Nordicas kommercielle garanti påvirker ikke de lovbestemte rettigheder en forbruger måtte have eller rettigheder, som ikke kan ekskluderes eller begrænses, ej heller rettigheder over for forhandler, hvorfra forbruger har købt produktet. Denne garanti giver en forbruger specifikke juridiske rettigheder, og forbrugeren kan også have andre juridiske rettigheder, som kan variere fra land til land. Forbrugeren kan hævde alle sådanne rettigheder efter eget skøn.

Disse instruktioner er også tilgængelige på vores hjemmeside www.obhnordica.dk.

Groupe SEB Danmark A/S

2665 Vallensbæk Strand

Visiting address: Deltapark 37, 3. sal

Phone: +45 43 350 350

Direct: +45 43 350 367

www.obhnordica.dk

Tekniske data

OBH Nordica 2255

220-240V~ 50Hz

730-870 W

Optøning og opvarmningsfunktion

Stop-funktion

High rise funktion

Trinløs termostat

Krummebakke



Ret til løbende ændringer og forbedringer forbeholdes.

Sikkerhetsforskrifter

1. Les gjennom bruksanvisningen før bruk og spar den til senere bruk.
2. Tilkoble apparatet kun til 220-240 volt vekselstrøm og bruk apparatet kun til det den er beregnet for.
3. Ta alltid støpslet ut av kontakten når apparatet ikke brukes.
4. Apparatet må ikke senkes i vann eller andre væsker.
5. Dette apparatet kan brukes av personer (inkl. barn fra 8 år og eldre) med begrensede fysiske, sensoriske eller mentale evner eller mangel på kunnskap/erfaring med apparatet. Hvis bruken skjer under tilsyn eller instruksjon om hvordan apparatet skal brukes på en sikker måte av en person som har ansvaret for deres sikkerhet og at de er klar over mulig fare ved bruken.
6. Barn bør være under tilsyn for å forsikre seg om at de ikke leker med apparatet. Barn er ikke alltid i stand til å forstå og vurdere spesielle farer rundt dette. Lær barn et ansvarbevisst forhold med elektriske apparater.
7. Rengjøring og vedlikehold må ikke utføres av barn under 8 år og som ikke er under tilsyn.
8. Sett apparatet og ledningen utenfor rekkevidden der det er barn under 8 år.
9. Pass på at ledningen ikke henger fritt ned fra bordet.
10. Sett aldri apparatet på eller i nærheten av kokeplater, åpen ild eller lignende.

11. **ADVARSEL!** Brødristeren skal kun brukes under tilsyn og må ikke plasseres under gardiner, skap og annet brennbart materiale. Brødristerern må kun brukes under overvåking.
12. **OBS!** Apparatets overflater kan bli veldig varme under bruk. Unngå å ta på overflatene.
13. Bruk aldri materialer av metall i eller på brødristeren og ta aldri på varmeelementene.
14. **ADVARSEL!** For å unngå farlige situasjoner som følge av uansvarlig bruk, må ikke dette apparatet tilkobles via eksterne tilkoblinger som f.eks. timer eller være tilkoblet en kontakt som slår seg av og på automatisk.
15. Kontroller alltid apparatet, ledningen og støpslet før bruk. Hvis ledningen er skadet skal den byttes av produsenten, forhandleren eller autorisert serviceverksted for å unngå at det oppstår noen fare.
16. For ekstra beskyttelse bør man installere jordfeilbryter (RCD) som ikke overskrider 30 mA. Kontakt en autorisert elektriker.
17. Apparatet er kun beregnet til privat forbruk.
18. Hvis produktet brukes til annet enn den er beregnet for og ikke brukes i henhold til bruksanvisningen bærer brukeren selv ansvaret for eventuelle følger. Eventuelle skader på produktet eller anner herunder dekkes ikke av reklamasjonsretten.

Apparatets deler (se bilde side 3)

1. Brøds kuffer
2. Brødheis (high-rise funksjon)
3. Termostatknapp
4. Smulebrett (plassert på undersiden av brødristeren, men ikke i bildet)
5. Stoppknapp
6. Oppvarmingsknapp
7. Opptiningsknapp

Funksjoner

Stoppfunksjon (5)

Med å trykke på stoppknappen kan man avbryte ristingen når som helst. Kontrolllampen på stoppknappen slukker og brødheisen spretter opp.

Oppvarmingsfunksjon (6)

Hvis du ønsker å varme opp brød som allerede er ristet brukes denne funksjonen. Legg i brøds kiverne og trykk ned brødheisen, trykk deretter på knappen for oppvarming (6). Kontrolllampen lyser som et tegn på at brødet varmes opp uten å ristes.

Opptiningsfunksjon (7)

Denne funksjonen tiner brødet først for så å riste det, dette forlenger ristingstiden noe. Legg i brøds kiverne og still inn ristingsgrad. På laveste innstilling (1) blir brødet tint. Trykk ned brødheisen og trykk deretter på knappen for opptining (7) og kontrolllampen lyser.

High-rise funksjon

Hvis det er vanskelig med å få opp brøds kiverne etter risting kan high-rise funksjonen brukes. Løft brødheisen opp og brøds kiverne blir nå lettere å få tak i.

Risting

Brødristeren settes på en varmebestandig og slett overflate. Sett støpslet i kontakten. Før brødristeren tas i bruk første gang bør den varmes opp uten brød for å rense bort eventuelle urenheter. Innstill termostatknappen til 7 og trykk ned brødheisen. Etter en stund spretter brødheisen opp igjen og brødristeren er klar til bruk.

Sett brødet i brøds kufferne og still inn ønsket ristingsgrad (1-7) med termostatknappen. Ristingsgrad 1 er det laveste og 7 er det høyeste (mørkeste). Jo høyere ristingsgrad du velger dess lengre ristingstid. Trykk ned brødheisen til den låses i laveste posisjon. Når brødet er ferdig ristet spretter brødheisen opp automatisk og ristingen avbrytes.

Hvis du bare skal riste 1 brødskeive, må du stille inn termostaten på en lavere innstilling enn hvis du legger brød i begge brødsporene. Dette er fordi varmen fra det tomme sporet blir overført til sporet med brød i. Brødet kan derfor bli brent ved høy termostatinnstilling.

Hvis man ønsker å avbryte ristingen før brødheisen spretter opp automatisk, trykk da på stoppknappen og ristingen avbrytes.

VIKTIG! Brødheisen kan ikke låses hvis ikke støpslet er satt i kontakten.

Hvis en brødskeive setter seg fast under risting, skal støpslet tas ut av kontakten og brødristeren avkjøle. Man kan eventuelt snu brødristeren på oppned og forsiktig prøve å riste ut brødet. Lykkes man ikke dette kan man prøve forsiktig å lirke opp brødet, men bruk aldri metallgjenstander og pass på med og ikke røre varmeelementene, da det er fare for å skade disse. I så fall dekker ikke reklamasjonsretten dette.

VIKTIG! Brød kan ta fyr!

Brødristeren må derfor brukes under tilsyn og må ikke settes nær eller under gardiner, skap eller annet brennbart materiale og skal brukes under tilsyn.

VIKTIG: Brødristeren må aldri tildekkes med folie eller andre materialer når den er i bruk, da den varme luften skal sirkulere langs med kantene. Evt. skader forbundet med dette vil ikke bli dekket av reklamasjonsretten.

OBS! Rist aldri brød med smør eller pålegg. Hvis man rister brød som inneholder rosiner (eller annen frukt/bær), pass på å ta bort eventuelle løse rosiner/frukter/bær for å forhindre at de havner i bunnen på brødristeren eller brenner fast i varmeelementet.

Brødristeren er kun beregnet for bruk inne og må ikke brukes med våte eller fuktige hender.

Vær oppmerksom på at varmetrådene utvider seg noe når brødristeren brukes og blir da røde. Dette er normalt og påvirker ikke resultatet.

Hvis brødristerens ledning er i veien, kan den enkelt rulles opp en omgang under brødristeren.

Tips!

Resultatet av ristingen kan påvirkes av brødets temperatur. Hvis brødet har romtemperatur ristes det raskere enn brød som har vært oppbevart i kjøleskap. Brødets ferskhetsgrad kan også påvirke risteresultatet. Fersk brød har ofte høyere fuktighet og ristets vanligvis saktere.

Rengjøring og vedlikehold

Ta støpslet ut av kontakten og la brødristeren avkjøle før rengjøring.

Brødsmler samler seg i smulebrettet i bunnen på brødristeren. Trekk ut smulebrettet ut og gjør den ren med en børste eller lignende før den skyves på plass i brødristeren. Utsiden tørkes med en fuktig klut og deretter med en tørr, myk klut. Unngå å bruke skurepulver eller andre ripende rengjøringsmidler som kan ripe apparatets overflate.

Avlevering av apparatet



Loven krever at elektriske og elektroniske apparater innsamles og deler av de gjenvinnes. Elektriske og elektroniske apparater merket  med symbolet for avfallshåndtering skal avleveres på en kommunal gjenvinningsplass.

BEGRENSET GARANTI for OBH Nordica

Garantien

OBH Nordica garanterer at dette produktet vil være fritt for produksjonsfeil i materialer eller arbeid i 2 år i Sverige, Norge, Danmark og Finland, fra og med kjøpsdato eller leveringsdato.

Denne produsentens kommersielle garanti dekker alle kostnader knyttet til gjenoppretting av bevist defekt produkt, slik at det samsvarer med de opprinnelige spesifikasjonene, gjennom reparasjon eller bytting av eventuelle deler samt nødvendig arbeid. OBH Nordica kan velge å bytte ut produktet med et erstatningsprodukt i stedet for å reparere et defekt produkt. OBH Nordicas eneste forpliktelse og den eneste løsningen du tilbys ifølge denne garantien, er begrenset til denne typen reparasjon eller bytte.

Vilkår og unntak

OBH Nordica er ikke forpliktet til å reparere eller erstatte noen produkter der det ikke kan legges frem gyldig kjøpskvittering. Defekt produkt kan leveres tilbake til butikken der det ble kjøpt.

Denne garantien gjelder bare for produkter som er kjøpt og brukt til hjemmebruk og dekker ikke noen typer skader som oppstår som følge av misbruk, uaktsomhet, unnlattelse av å følge OBH Nordicas instruksjoner, eller modifisering eller uautorisert reparasjon av produktet, feil pakking fra eier eller feilbehandling fra eventuell transportør. Den dekker heller ikke normal bruksslitasje, vedlikehold eller bytting av forbruksdeler, eller følgende:

- bruk av feil type vann eller forbruksdeler
- mekaniske skader, overbelastning
- skader eller dårlige resultater, særlig på grunn av feil spenning eller frekvens, som stemplet på produkt-IDen eller spesifikasjonen
- inntrenging av vann, støv eller insekter i produktet
- kalkavleiring (eventuell avkalking må utføres i henhold til brukerveiledningen)

- skade som følge av lynnedslag eller spenningssvingninger
- skade på eventuelle glass- eller porselenselementer i produktet
- ulykker, blant annet brann, oversvømmelse osv.
- profesjonell eller kommersiell bruk

Lovbestemte forbrukerrettigheter

OBH Nordicas kommersielle garanti får ingen innvirkning på de lovbestemte rettighetene forbrukere kan ha, eller andre rettigheter som ikke kan utelates eller begrenses, eller rettigheter i forhold til forhandleren som forbrukeren kjøpte produktet fra. Denne garantien gir forbrukeren bestemte juridiske rettigheter, og forbrukeren kan også ha andre juridiske rettigheter som kan variere fra land til land. Forbrukeren kan hevde slike rettigheter etter eget skjønn.

Disse instruksjonene er også tilgjengelig på vår hjemmeside www.obhnordica.no.

Groupe SEB Norway AS

Lilleakerveien 6d, plan 5

0216 Oslo, Norge

Telephone: +47 22 96 39 30

www.obhnordica.no

Tekniske data

OBH Nordica 2255

220-240V~ 50Hz

730-870 W

Opptining og oppvarmingsfunksjon

Stoppfunksjon

High-rise funksjon

Trinnløs termostat

Smulebrett



Retten til løpende endringer forbeholdes.

Turvallisuusohjeet

1. Lue käyttöohje huolellisesti ennen laitteen käyttöönottoa ja säilytä se myöhempää tarvetta varten.
2. Liitä laite ainoastaan 220-240 V:n verkkovirtaan ja käytä laitetta vain sen alkuperäiseen käyttötarkoitukseen.
3. Irrota pistotulppa pistorasiasta aina, kun laite ei ole käytössä.
4. Laitetta ei saa upottaa veteen tai muihin nesteisiin.
5. Kahdeksanvuotiaat tai sitä vanhemmat lapset sekä henkilöt, jotka ovat fyysisesti, henkisesti tai aisteiltaan rajoitteisia tai joilla ei ole riittävästi tietoa tai kokemusta laitteen käytöstä, voivat käyttää tätä laitetta, mikäli käyttö tapahtuu heidän turvallisuudestaan vastaavan henkilön valvonnassa tai tämä henkilö on opettanut heitä käyttämään laitetta turvallisella tavalla ja tiedostamaan käyttöön mahdollisesti liittyvät riskit.
6. Valvo, etteivät lapset leiki laitteella. Lapset eivät välttämättä ymmärrä tai osaa arvioida mahdollisia vaaroja. Opeta lapsia käyttämään sähkölaitteita vastuullisesti.
7. Alle 8-vuotiaat lapset eivät saa puhdistaa tai huoltaa laitetta ilman aikuisen valvontaa.
8. Pidä laite ja sen liitosjohto alle 8-vuotiaiden lasten ulottumattomissa.
9. Varmista, ettei liitosjohto riipu pöydän reunan yli.
10. Älä sijoita laitetta keittolevylle tai keittolevyn, avotulen tai muun lämmönlähteen läheisyyteen.
11. **VAROITUS!** Leipä voi syttyä palamaan. Älä siis käytä leivänpaahdinta verhojen tai muiden tulenarkojen materiaalien läheisyydessä tai alla. Leipänpaahdinten käyttöä on aina valvottava.

12. **VAROITUS!** Laitteen ulkopinnat kuumenevat käytön aikana, joten vältä koskemasta niihin.
13. Älä koskaan kosketa metalliesineillä paahtimen sisäosaa tai ulkopintaa äläkä milloinkaan kosketa lämpövastusta.
14. **VAROITUS!** Vaaratilanteiden välttämiseksi laitetta ei saa kytkeä verkkovirtaan esimerkiksi ajastimen tai muun ulkoisen kytkimen välityksellä. Laitetta ei saa myöskään liittää automaattisesti kytkeytyvään virtapiiriin.
15. Tarkista ennen jokaista käyttökertaa, että laite, liitosjohto ja pistotulppa eivät ole vaurioituneet. Jos liitosjohto on vaurioitunut, se on vaihdettava vaaratilanteiden välttämiseksi. Vaihdon saa suorittaa ainoastaan valmistaja, valtuutettu huoltoliike tai muu pätevä henkilö.
16. Pistorasiaan on suositeltavaa asentaa lisäsuojaksi vikavirtasuojakytkin, jonka laukaisuvirta on enintään 30 mA. Ota tarvittaessa yhteys valtuutettuun sähköasennusliikkeeseen.
17. Laite on tarkoitettu ainoastaan kotitalouskäyttöön.
18. Jos laitetta käytetään muuhun kuin sen alkuperäiseen käyttötarkoitukseen tai käyttöohjeen vastaisesti, laitteen käyttäjä kantaa täyden vastuun mahdollisista seurauksista. Tällöin takuu ei kata tuotteelle tai muulle kohteelle mahdollisesti aiheutuneita vahinkoja.

Laitteen osat (ks. kuva sivulla 3)

1. Paahtoaukot
2. Käynnistyskytkin (high rise -toiminto)
3. Paahtoasteen valitsin
4. Murutarjotin (ei kuvassa)
5. Pysäytyspainike
6. Lämmityspainike
7. Sulatuspainike

Toiminnot

Pysäytystoiminto (5)

Paahdon voi keskeyttää milloin tahansa painamalla pysäytyspainiketta. Tällöin pysäytyspainikkeen merkkivalo sammuu ja käynnistyskytkin palautuu yläasentoon.

Lämmitystoiminto (6)

Käytä tätä toimintoa, jos haluat lämmittää valmiiksi paahdetun leivän uudelleen. Laita leivät aukkoihin, paina käynnistyskytkin alas ja paina sen jälkeen lämmityspainiketta (6). Merkkivalo palaa osoituksena siitä, että leipiä lämmitetään mutta niitä ei paahdeta enempää.

Sulatustoiminto (7)

Tämä toiminto on tarkoitettu pakastetun leivän sulattamiseen ja paahtamiseen, joten paahtoaika on hieman normaalia pidempi. Laita pakastettu leipä paahtimeen ja säädä paahtoaste valitsimesta. Asennossa 1 leipä ainoastaan sulatetaan, mutta muissa asennoissa leipä ehtii myös paahtua. Paina käynnistyskytkin alas ja paina sulatuspainiketta (7), jolloin merkkivalo syttyy.

High rise -toiminto

Jos paahdetujen viipaleiden nostaminen on hankalaa, voit käyttää high rise -toimintoa. Työnnä käynnistyskytkintä ylöspäin, jolloin saat hyvän otteen viipaleista.

Paahtaminen

Sijoita leivänpaahtin tasaiselle, lämmönkestävälle alustalle. Liitä pistotulppa pistorasiaan. Anna paahtimen lämmitä ensimmäisellä kerralla ilman leipää mahdollisten epäpuhtauksien poistamiseksi. Säädä paahtoasteen valitsin asentoon 7 ja paina käynnistyskytkin alas. Hetken kuluttua käynnistyskytkin palautuu automaattisesti yläasentoonsa, ja leivänpaahtin on käyttövalmis.

Laita leipäviipaleet paahtimeen ja aseta paahtoasteen valitsin haluamaasi asentoon. Valittavanasi on 7 asentoa. Asennolla 1 tulee vaalein ja asennolla 7 tummin paahtotulos. Mitä tummemman paahtoasteen valitset, sitä pidempi on paahtoaika. Paina käynnistyskytkin ala-asentoon, johon se lukittuu. Paahdon päätyttyä käynnistyskytkin palautuu automaattisesti yläasentoonsa ja laitteen virta kytkeytyy pois päältä.

Jos paahdat vain 1 leipäviipale, valitse pienempi asetus kuin jos paahtaisit leipää molemmissa lokeroissa. Syynä on, että tyhjästä lokeroista siirtyy lämpöä toiseen lokeroon. Jos asetus on liian suuri, leipä voi palaa.

Jos haluat keskeyttää paahton ennen kuin käynnistyskytkin nousee automaattisesti yläasentoon, paina pysäytyspainiketta, jolloin laitteen virta kytkeytyy pois päältä.

TÄRKEÄÄ! Käynnistyskytkin pysyy ala-asennossa ainoastaan silloin, kun pistotulppa on liitetty pistorasiaan.

Jos leivänpala juuttuu kiinni paahtimeen paahton aikana, irrota pistotulppa pistorasiasta ja anna paahtimen jäähtyä. Voit kääntää paahtimen ylösalaisin ja ravistella sitä varovasti, jotta leipä tulisi ulos. Jos tämä ei auta, voit yrittää varovasti kaivaa leipäviipaleen ylös mutta älä koskaan käytä siihen tarkoitukseen metalliesineitä. Älä koske metalliesineillä lämpövastukseen, sillä se vahingoittuu herkästi, eikä laitteen takuu korvaa tällaista vahinkoa.

TÄRKEÄÄ! Leipäviipaleet voivat syttyä tuleen!

Tästä syystä leivänpaahtinta on aina valvottava käytön aikana, eikä sitä saa sijoittaa herkästi syttyvien materiaalien kuten verhojen tai kaapistojen alle tai läheisyyteen.

TÄRKEÄÄ: Leivänpaahtinta ei saa käytön aikana koskaan peittää alumiinifoliolla tai muilla materiaaleilla, sillä lämpimän ilman tulee saada kiertää vapaasti. Peittäminen voi vahingoittaa laitetta, eivätkä siitä aiheutuneet vauriot kuulu takuun piiriin.

HUOM! Älä milloinkaan paahtaa leipää, jolle on levitetty voita tai margariinia tai muita päällysteitä. Jos paahdat rusinoita (tai muita hedelmiä tai marjoja) sisältävää leipää, poista mahdolliset irtonaiset rusinat, hedelmät tai marjat, jotta ne eivät pääse putoamaan paahtimen pohjalle tai palamaan kiinni lämpövastukseen.

Leivänpaahtin on tarkoitettu ainoastaan sisäkäyttöön, eikä sitä saa käyttää märin tai kostein käsin.

Huomioi, että lämpövastuksen langat laajenevat jonkin verran paahtimen käytön aikana ja muuttuvat sen takia punaisiksi. Tämä on aivan normaalia, eikä sillä ole vaikutusta paahtotulokseen.

Jos paahtimen johto on tiellä, voit kiertää johtoa yhden kierroksen paahtimen alle.

Vinkkejä

Paahtotulos voi riippua mm. leivän lämpötilasta. Huoneenlämpöinen leipä paahtuu nopeammin kuin jääkaapissa säilytetty leipä. Myös leivän tuoreus voi vaikuttaa paahtotulokseen. Tuore leipä on usein melko kostea ja paahtuu yleensä hitaammin.

Puhdistus ja hoito

Irrota pistotulppa pistorasiasta ja anna leivänpaahtimen jäähtyä täysin ennen puhdistusta.

Leivänmurut putoavat paahtimen pohjassa olevalle murutarjottimelle. Vedä murutarjotin pois paikaltaan ja puhdista se harjalla tai muulla tavoin, ennen kuin laitat sen takaisin paikalleen. Pyyhi paahtimen ulkopinnat nihkeällä liinalla ja sen jälkeen pehmeällä kuivalla liinalla. Älä käytä hankaavia tai muita puhdistusaineita, jotka voivat naarmuttaa laitteen ulkopintaa.

Käytetyn laitteen hävittäminen



Lainsäädäntö edellyttää, että kaikki sähköiset ja elektroniset laitteet kerätään uusiokäyttöön ja kierrätykseen. Sähköiset ja elektroniset laitteet, jotka on varustettu kierrätystä osoittavalla merkillä, on kerättävä erikseen ja toimitettava kunnalliseen kierrätyspisteeseen.

OBH Nordican RAJOITETTU TAKUU

Takuu

OBH Nordica myöntää tälle tuotteelle kahden vuoden takuun kaikkien valmistus- ja materiaalivirheiden varalta. Takuu on voimassa Ruotsissa, Norjassa, Tanskassa ja Suomessa, ja se on voimassa ostopäivästä tai toimituspäivästä alkaen.

Tämä valmistajan kaupallinen takuu kattaa kaikki kustannukset, myös tarvittavat työkustannukset, joita syntyy, kun vialliseksi todettu tuote muutetaan vastaamaan alkuperäistä määrittelyä joko korjaamalla tai vaihtamalla viallinen osa. Viallisen tuotteen korjaamisen sijaan OBH Nordica voi harkintansa mukaan antaa tilalle uuden tuotteen. OBH Nordican ainoa velvoite ja ostajan saama ainoa korvaus rajoittuvat tämän takuun mukaisesti tuotteen korjaukseen tai vaihtoon.

Ehdot ja rajoitukset

OBH Nordica ei ole velvollinen korjaamaan tai vaihtamaan tuotetta, jonka mukana ei toimiteta asianmukaista ostokuittia. Viallinen tuote voidaan palauttaa liikkeeseen, josta se on ostettu.

Takuu koskee vain tuotteita, jotka ostetaan kotitalouskäyttöön ja joita käytetään kotitalouskäytössä. Takuu ei kata seuraavista syistä syntyneitä vaurioita: väärinkäyttö, huolimattomuus, OBH Nordican ohjeiden noudattamatta jättäminen, tuotteen muuttaminen tai luvaton korjaus, omistajan suorittama virheellinen pakkaaminen tai kuljetusyhtiön huolimaton toiminta. Takuu ei myöskään kata normaalia kulumista, kuluvien osien huoltoa tai vaihtoa eikä seuraavia:

- vääränlaisen veden tai vääränlaisten kuluvien osien käyttö

- mekaaniset vauriot, ylikuormitus
- vauriot tai huonot lopputulokset, joiden syynä on väärä eli tuotetunnisteesta tai teknisistä tiedoista poikkeava jännite tai taajuus
- veden, pölyn tai hyönteisten pääsy tuotteen sisään
- kalkkeutuminen (kalkki tulee poistaa käyttöohjeiden mukaisesti)
- salaman tai virtapiikin aiheuttama vaurio
- tuotteessa olevaan lasiin tai posliiniin muodostunut vaurio
- onnettomuudet, mukaan lukien tulipalo, tulva jne.
- ammattimainen tai kaupallinen käyttö.

Kuluttajan lakisääteiset oikeudet

OBH Nordican kaupallinen takuu ei heikennä kuluttajan mahdollisia lainsäädännöllisiä oikeuksia tai oikeuksia, joita ei voi rajoittaa tai olla huomioimatta, eikä tuotteen myyneen jälleenmyyjän velvoitteita tuotteen omistajaa kohtaan. Tämä takuu antaa kuluttajalle tietyt lakisääteiset oikeudet, ja kuluttajalla voi olla myös muita lakisääteisiä, maittain vaihtelevia oikeuksia. Kuluttajalla on oikeus vedota näihin oikeuksiin harkintansa mukaan.

Groupe SEB Finland OY

Pakkalankuja 6
01510 Vantaa
Finland
Puh. (09) 894 6150
www.obhnordica.fi

Tekniset tiedot

OBH Nordica 2255
220-240V~ 50Hz
730-870 W
Sulatus- ja lämmitystoiminto
Pysäytystoiminto
High rise -toiminto
Portaaton paahtoasteen säätö
Irrotettava murutarjotin



Oikeus muutokseen pidätetään.

Safety instructions

1. Read the instruction manual carefully before use and save it for future use.
2. Plug the appliance to a household outlet of 220-240 V only, and use the appliance only for the intended use.
3. Always unplug from the mains supply when the appliance is not in use.
4. Never immerse the appliance in water or any other liquid.
5. This appliance can be used by persons (including children from the age of 8) with reduced physical, sensory or mental capabilities or lack of experience with/knowledge about the appliance , if they have been given supervision or instructions concerning the use of the appliance by a person responsible for their safety and when they are aware of possible risks.
6. Children should be supervised to ensure that they do not play with the appliance. Children are not always able to understand potential risks. Teach children a responsible handling of electrical appliances.
7. Cleaning and maintenance shall not be made by children, unless they are over the age of 8 and supervised.
8. Position the appliance and the cord out of the reach of children under the age of 8.
9. Check that the cord is not hanging free from the edge of the table.
10. Do not place the appliance on or near hotplates, open fire or the like.

11. **WARNING!** Bread can burn. Consequently, do not use the toaster close to or underneath combustible material, such as e.g. curtains. The appliance should only be used under supervision.
12. **NOTE!** The surfaces of the appliance get hot during use, so do not touch these parts.
13. Never use metallic utensils in or on the toaster and never touch the heating element of the toaster.
14. **WARNING!** In order to avoid a hazard due to inadvertent resetting, this appliance must not be supplied through an external switching device, such as e.g. a timer, or be connected to a circuit that is regularly switched on and off automatically.
15. Always check the appliance, the cord and the plug before use. If the cord is damaged, it must be replaced by the manufacturer, an authorized service agent or a similarly qualified person in order to avoid a hazard.
16. Extra protection can be obtained by installation of a residual current device of 30mA. Check with your installer.
17. The appliance is for domestic use only.
18. If the appliance is used for other purposes than intended, or is it not handled in accordance with the instruction manual, the full responsibility for any consequences will rest with the user. Any consequential damages to the product or other things are not covered by the warranty.

Parts of the appliance (see image on page 3)

1. Bread slots
2. Elevator (high rise function)
3. Thermostat button
4. Crumb tray (placed under the toaster but not showed in the picture)
5. Stop button
6. Heating button
7. Defrosting button

Functions

Stop function (5)

By pressing the stop button you can interrupt the toasting at any time. The control lamp of the stop button goes out and the elevator ascends.

Heating function (6)

If you want to heat bread that has already been toasted, you should use this function. Position the bread and push the elevator and press the button for heating (6). The control lamp will light to indicate that the bread has been heated without further toasting.

Defrosting function (7)

This function defrosts the bread for later toasting, which increases the toasting time somewhat. Put in the slices and set the degree of toasting. At the lowermost setting (1) the bread will defrost but not toasted. Press the elevator and then press the button for defrosting (7) and the control lamp will go on.

High rise function

If it is difficult to get the bread after toasting, the high rise function can be used. The elevator rises, which makes it easier to get the bread.

Toasting

Position the toaster on an even and heat-resistant surface. Plug the switch to a wall outlet. Before you use the toaster for the first time, let it get warm without any bread in order to get rid of any impurities. Turn the thermostat button to 7. Next, press the bread elevator. After a while the elevator will rise and the toaster is ready for use.

Put the bread in the slots and set the wanted degree of toasting (1-7) by means of the thermostat button. Step 1 is the shortest toasting cycle and step 7 is the longest toasting cycle (the darkest one). The further up the scale, the longer toasting cycle. Press the elevator until it locks in the lowermost position. When the toasting is done, the elevator will rise automatically and the toasting is interrupted.

If you only intend to toast 1 slice of bread, set the thermostat to a lower temperature compared to if there were bread in both slots. This is because heat from the empty slot will be transferred to the slot containing bread. Therefore the bread will burn with a high thermostat setting.

If you want to stop the toasting before the elevator rises automatically, press the stop button and the toasting stops.

IMPORTANT! The elevator will not be locked, if the toaster is not connected to a wall outlet.

If bread gets stuck in the toaster, pull the switch and leave the toaster to cool. You may turn the toaster upside down and carefully shake it to get the bread out. If that does not work, try to carefully get the bread out. Never let metallic utensils touch the heating element, which may be damaged and such damage will not be covered by the warranty.

IMPORTANT! Bread may catch fire!

Always keep an eye on the toaster when in use and do not place it close to or under curtains, cupboards or other combustible material.

IMPORTANT: Never cover the toaster with tinfoil or other material, when you use the toaster, as warm air should circulate around the appliance. Any consequential damages will not be covered by the warranty.

NOTE! Never toast bread with butter or meat or similar. If you toast bread that contains raisins (or other fruit/berry), remove any loose raisins/fruit/berry in order that they do not catch fire at the bottom of the toaster or burn to the heating element.

The toaster is only for use indoor and should not be handled with wet or humid hands.

Be aware that the wires of the heating stretch somewhat when the toaster is used and turn red. This is quite normal and has no effect on the result of the toasting.

If the cord is in the way it can easily be attached under the toaster.

Tips

The result of the toasting may be affected by the temperature of the bread. If the bread has room temperature, the toasting will be faster than if the bread is cold. The freshness of the bread will also affect the result of the toasting. Fresh bread normally has a higher degree of humidity and will therefore require a longer toasting cycle.

Cleaning and maintenance

Unplug from the wall outlet and let the bread toaster cool before cleaning.

Bread crumbs are collected in the crumb tray at the bottom of the toaster. Pull out the crumb tray and clean it with e.g. a brush or similar before putting it back in the toaster. Clean the casing with a damp cloth and wipe with a completely dry cloth. Never use scratching detergents, as such products may damage the surface of the appliance.

Disposal of the appliance



Legislation requires that all electrical and electronic equipment shall be collected for reuse and recycling. Electrical and electronic equipment marked with the symbol indicating separate collection of such equipment must be returned to a municipal waste collection point.

OBH Nordica LIMITED GUARANTEE

The Guarantee

OBH Nordica guarantees this product against any manufacturing defect in materials or workmanship during 2 years within Sweden, Norway, Denmark and Finland, starting from the initial date of purchase or delivery date.

This manufacturer's commercial guarantee covers all costs related to restoring the proven defective product so that it conforms to its original specifications, through the repair or replacement of any defective part and the necessary labour. At OBH Nordica's choice, a replacement product may be provided instead of repairing a defective product. OBH Nordica's sole obligation and your exclusive resolution under this guarantee are limited to such repair or replacement.

Conditions & Exclusions

OBH Nordica shall not be obliged to repair or replace any product which is not accompanied by a valid proof of purchase. The defective product may be returned to the store of purchase.

This guarantee applies only for products purchased and used for domestic purposes and will not cover any damage which occurs as a result of misuse, negligence, failure to follow OBH Nordica instructions, or a modification or unauthorised repair of the product, faulty packaging by the owner or mishandling by any carrier. It also does not cover normal wear and tear, maintenance or replacement of consumable parts, or the following:

- using the wrong type of water or consumable
- mechanical damages, overloading
- damages or poor results specifically due to wrong voltage or frequency as stamped on the product ID or specification
- ingress of water, dust or insects into the product
- scaling (any de-scaling must be carried out according to the instructions for use)

- damage as a result of lightning or power surges
- damage to any glass or porcelain ware in the product
- accidents including fire, flood, etc
- professional or commercial use

Consumer Statutory Rights

OBH Nordica's commercial guarantee does not affect the Statutory Rights a consumer may have or those rights that cannot be excluded or limited, nor rights against the retailer from which the consumer purchased the product. This guarantee gives a consumer specific legal rights, and the consumer may also have other legal rights which vary from Country to Country. The consumer may assert any such rights at his sole discretion.

These instructions are also available on our website www.obhnordica.com.

TEFAL - OBH Nordica Group AB

Löfströms Allé 5
172 66 Sundbyberg
Phone: 08-629 25 00
www.obhnordica.com

Technical data

OBH Nordica 2255
220-240V~ 50Hz
730-870 W
Defrosting and reheating function
Stop function
High rise function
Variable thermostat
Crumb tray



These instructions are subject to alterations and improvements.



SE/KK/2255/120419