

&me.



INSTRUCTION MANUAL WAX HEATER

10936887

INTRODUKTION

Mange tak fordi du har valgt et produkt fra &me. Dermed har du erhvervet et kvalitetsprodukt som opfylder alle gældende krav til præstation og sikkerhedsstandarder i EU. For at sikre en korrekt behandling og en lang levetid anbefaler vi, at du overholder nedenstående anvisninger.

Du bedes læse vejledningen og især sikkerheds anvisningerne omhyggeligt igennem, inden du tager produktet i brug. Opbevar denne betjeningsvejledning, og overlad altid kun produktet til andre sammen med betjeningsvejledningen.

GENERELLE SIKKERHEDSFORANSTALTNINGER

- Forkert brug af produktet kan medføre personskade og beskadige produktet.
- Anvend kun produktet til det, det er beregnet til. Producenten er ikke ansvarlig for skader, der opstår som følge af forkert brug eller håndtering.
- Anbring altid produktet på et tørt, plant og stabilt underlag på god afstand af bordkant eller lignende.
- Produktet er udelukkende beregnet til husholdningsbrug. Produktet må ikke anvendes til erhvervsbrug.
- Produktet må kun sluttes til 220-240V~, 50/60Hz.
- Produktets motordel/elektronik, ledning og stikket må ikke nedsænkes i vand, og der må ikke trænge vand i motordel/elektronik.
- Rør aldrig ved produktet, ledningen eller stikkontakten med våde eller fugtige hænder.
- Udsæt ikke produktet for direkte sollys, høje temperaturer, fugt, støv eller ætsende stoffer.
- Forlad aldrig produktet, når det er tændt.
- Når produktet er i brug, bør det holdes under konstant opsyn.
- Når produktet bruges skal børn der opholder sig i nærheden af

den altid holdes under opsyn.

- Børn må ikke lege med produktet.
- Produktet kan indeholde skarpe dele og bør derfor opbevares utilgængeligt for børn.
- Brug kun tilbehør, der følger med produktet eller er anbefalet af producenten.
- Produktet må ikke bruges af personer med nedsat følsomhed, fysiske eller mentale handicap, eller personer, som ikke er i stand til at betjene produktet, medmindre de overvåges eller instrueres i brugen af en person, som er ansvarlig for deres sikkerhed.

LEDNING OG STIK

- Lad ikke ledningen hænge ud over bordkanten.
- Hold ledningen og produktet væk fra varmekilder, varme genstande og åben ild.
- Tag stikket ud af stikkontakten før rengøring, og hvis produktet ikke er i brug. Undlad at trække i ledningen, når du tager stikket ud af stikkontakten, men tag fat om selve stikket.
- Sørg for, at ledningen er rullet helt ud.
- Kontrollér jævnligt, om ledningen eller stikket er beskadiget, og brug ikke produktet, hvis dette er tilfældet, eller hvis det har været tabt på gulvet, tabt i vand eller er blevet beskadiget på en anden måde.
- Hvis produktet, ledningen eller stikket er beskadiget, skal produktet efterses og om nødvendigt repareres af en autoriseret reparatør. Forsøg aldrig at reparere produktet selv. Kontakt købsstedet, hvis der er tale om en reparation, der falder ind under reklamationsretten. Hvis der foretages uautoriserede indgreb i produktet, bortfalder reklamationsretten.

REKLAMATIONSRETEN GÆLDER IKKE:

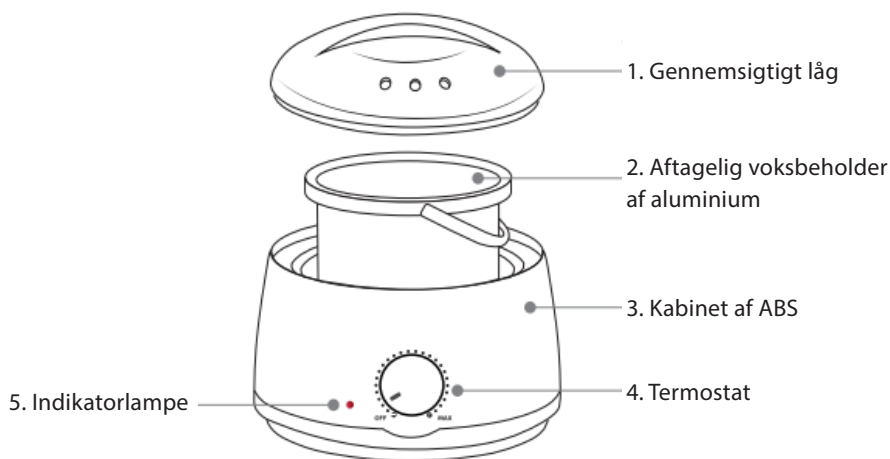
- Hvis ovennævnte ikke iagttages.
- Hvis der har været foretaget uautoriserede indgreb i produktet.
- Hvis produktet har været misligholdt, udsat for en voldsom behandling eller lidt anden form for overlast.

BORTSKAFFELSE AF PRODUKTET

Brugte produkter må ikke smides i husholdningsaffaldet. Iht. lovforskrifterne skal det udtjente produkt bortskaffes på ordentlig vis. Derved genanvendes de brugbare materialer, og miljøet skånes. Nærmere informationer fås hos den ansvarlige kommunale myndighed eller det lokale bortskaffelsesfirma. Produktet er forsynet med følgende logo:



BESKRIVELSE:



TILBEHØR:

- 500 g hårde voksbønner
- 10 påføringspinde

BETJENINGSVEJLEDNING:

1. Fjern emballagen og beskyttelsesposen fra apparatet. Stil apparatet på en flad, stabil overflade, og sæt strømkablet i en stikkontakt.
2. Hæld den ønskede mængde voks i voksbeholderen, og sæt låget på.
3. Drej knappen med uret fra stillingen OFF til HI for at starte apparatet. Den røde kontrollampe for strøm tændes og viser, at varmeelementet er aktiveret. Drej knappen mod uret til stillingen OFF for at slukke apparatet. Den røde kontrollampe for strøm slukkes.
4. Når den indstillede temperatur er nået, udsender apparatet et "ding". Kontrollampen slukkes, hvilket betyder, at apparatet opretholder en konstant temperatur. Kontrollampen og dinglyden gentages med jævne mellemrum.
5. Apparatet opretholder en ensartet temperatur inden for det valgte interval, når den ønskede temperatur er nået.
6. Når temperaturen reduceres fra en højere indstilling, lyser kontrollampen for varme kun, når restvarmen i beholderen er faldet til den indstillede værdi.
7. Efter nogen tids opvarmning kan du røre i voksen med en påføringsspind for at sikre en jævn og effektiv opvarmning.

RENGØRING OG VEDLIGEHOLDELSE

1. Træk altid strømkablet ud af stikkontakten, og lad apparatet køle helt af, før det rengøres.
2. Du kan løfte den aftagelige voksbeholder af aluminium på en sikker måde ved hjælp af det monterede håndtag for nem rengøring.

3. Skyl ikke apparatet med vand.
4. Brug ikke slibende væsker eller rengøringsmidler.
5. Tør apparatet af med en fugtig, ren klud. Tør det derefter af med en blød, tør klud.

TEKNISKE DATA

Artikelnr. 10936887

220-240V ~, 50/60Hz,

100 Watt

Temperaturområde: 30-125°C

Kapacitet: 500 ml

PRODUCENT

Epiq ApS

Krøyer Kielbergs Vej 3, 3. th

8660 Skanderborg, Danmark

www.epiq.dk

Vi tager forbehold for trykfejl.

INTRODUCTION

Thank you for choosing a product from &me. You have acquired a quality product which meets all applicable performance and safety standards in the EU. In order to ensure proper treatment and a long product life, we recommend that you comply with the instructions below.

Please read the manual and especially the safety instructions carefully before using the product. Keep this manual and provide it for referral along with the product when others are using it.

GENERAL SAFETY INSTRUCTIONS

- Improper use of the product can cause personal injury and damage.
- Only use the product for what it is intended. The manufacturer is not liable for damages arising from improper use or handling.
- Always place the product on a dry, flat and stable surface well away from table edge or similar.
- The product is intended for household use only. The product is not for professional use.
- The product may only be connected to 220-240V~, 50/60Hz.
- The product engine/electronics, cord or plug cannot be submerged in water, and no water may get in contact with the engine/electronics.
- Never touch the product, cord or plug with wet or damp hands.
- Do not expose the product to direct sunlight, high temperatures, humidity, dust or corrosive substances.
- Never leave the product when it is turned on.
- When the product is in use, it should be kept under constant supervision. Children should always be supervised when using the product to ensure that they do not play with the product. The product is not a toy.
- The product may have sharp parts and must, therefore, be kept

out of reach of children.

- Only use the accessories that come with the product or that are recommended by the manufacturer.
- The product must not be used by people with reduced sensitivity, physical or mental disability, or people who are not able to operate the product unless they are supervised or instructed by a person responsible for their safety.

CORD AND PLUG

- Do not let the cord hang over the edge.
- Keep the cord and the product away from heat sources, hot objects and open flames.
- Unplug the power cord before cleaning and if the product is not in use. Do not pull the cord when removing the plug from the socket, rather grasp the plug itself.
- Make sure that the cord is fully extended.
- Check regularly that the cord and the plug are not damaged and do not use the product if this is the case, or if it has been dropped on the floor, dropped in water or damaged in another way.
- If the product or plug is damaged, the product must be inspected and, if necessary, repaired by an authorised repairer. Never try to repair the product yourself. Please, contact the store to see if there is a repair that falls under warranty. Tampering of the product will void the warranty.

RULES OF COMPLAINTS THE WARRANTY DOES NOT APPLY:

- If the above is not observed.
- If there has been unauthorised intervention of the product.
- If the product has been mishandled, subjected to rough treatment or some other form of damage.

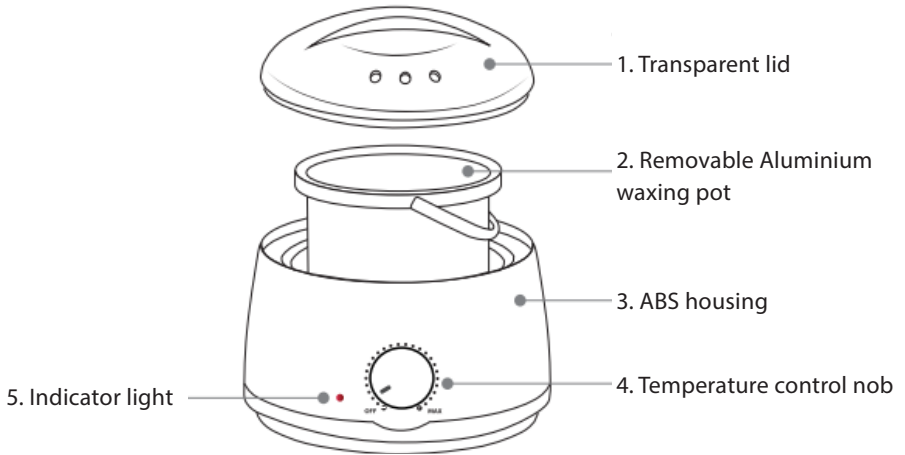
PRODUCT DISPOSAL

Used product should not be disposed as household waste. According to legislation, the product should be disposed of

properly so that the materials can be recycled in an environmentally friendly manner. Further information is available from the responsible local authority or local disposal company. The product is equipped with the following logo:



DESCRIPTION:



ACCESSORIES:

- 1 × 500 g hard wax beans
- 10 × wax sticks

OPERATION INSTRUCTIONS:

1. Remove the packaging and protective bag from the machine. Place the machine on a flat, stable surface and plug the power cord into a socket.
2. Pour the desired wax into the pot and cover it with the lid.
3. Turn the knob clockwise from ON to HI to start the machine. The red power light will turn on, indicating that the heater is active. To turn off the machine, rotate the knob counterclockwise to OFF; the power light will turn off.
4. When the set temperature is reached, you will hear a “ding” sound, and the indicator light will turn off, signaling that the machine is maintaining a constant temperature. This cycle of the indicator light and “ding” sound will repeat periodically.
5. The machine will maintain a consistent temperature within the selected range once it reaches the desired heat level.
6. When lowering the temperature from a higher setting, the heating indicator will only light up once the pot’s residual heat drops to the set value.
7. After heating for some time, stir the wax with a wooden stick to ensure even and efficient heating.

CLEANING & MAINTENANCE

1. Always unplug the device and let it cool down completely before cleaning.
2. The removable aluminum wax pot can be lifted safely using the attached handle for easy cleaning.

3. Do not rinse the appliance with water.
4. Avoid using abrasive liquids or detergents.
5. Wipe the unit with a damp, clean cloth, then dry it thoroughly with a soft, dry cloth.

TECHNICAL DATA

Article No. 10936887

220-240V~, 50/60Hz,

100 Watt

Temperature Range: 30-125°C

Capacity: 500 ml

PRODUCER

Epiq ApS

Krøyer Kielbergs Vej 3, 3. th

8660 Skanderborg, Denmark

www.epiq.dk

We cannot be held responsible for any printing errors.