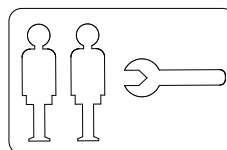
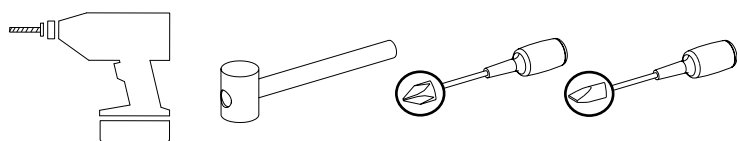


- D Aufbauanleitung
- GB Assembly instruction
- DK Brugsanvisning

# hoppekids

## 36-1055-32-09A



DIN EN 747-1:2015  
DIN EN 747-2:2015

 [www.hoppekids.com](http://www.hoppekids.com)

 [facebook.com/hoppekids](https://facebook.com/hoppekids)

 [@hoppekids\\_official](https://instagram.com/hoppekids_official)

Hoppekids SIA, Novadnieki, LV-3801, Saldus

**D** WICHTIG, FÜR SPÄTERE FRAGEN AUFBEWAHRES: SORGFÄLTIG LESEN  
**GB** IMPORTANT, RETAIN FOR FUTURE REFERENCE: READ CAREFULLY  
**DK** VIGTIGT, GEM TIL FREMTIDIG BRUG: LÆS GRUNDIGT

**D Service**

**GB Service**

**DK Service**

**D** Name    **GB** Name    **DK** Navn


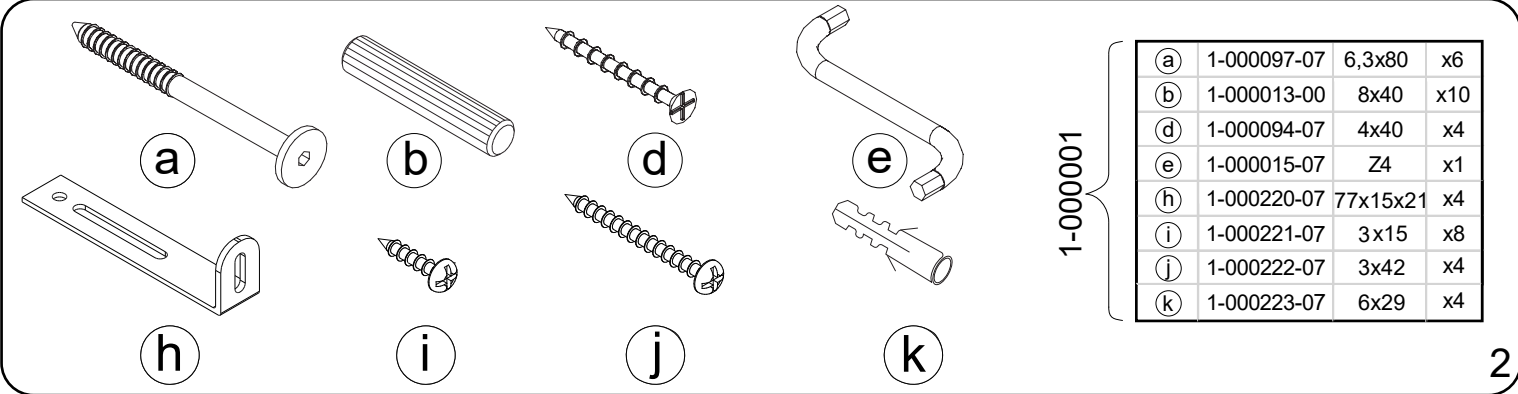
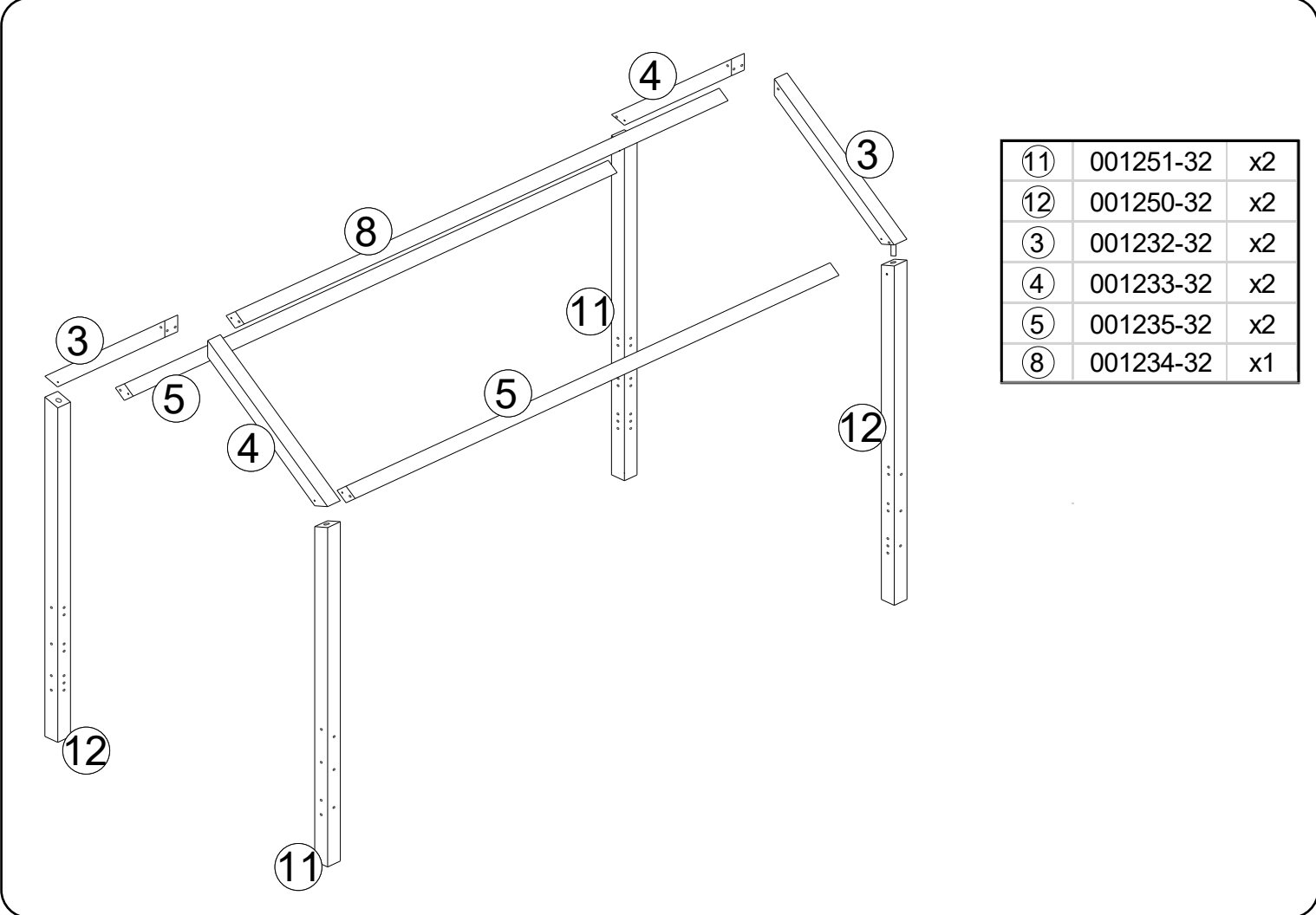
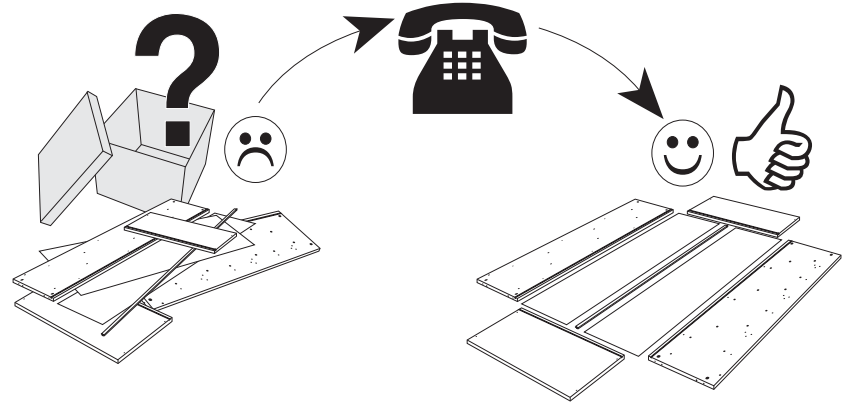
---

**D** Nr.    **GB** Nr.    **DK** Nr.

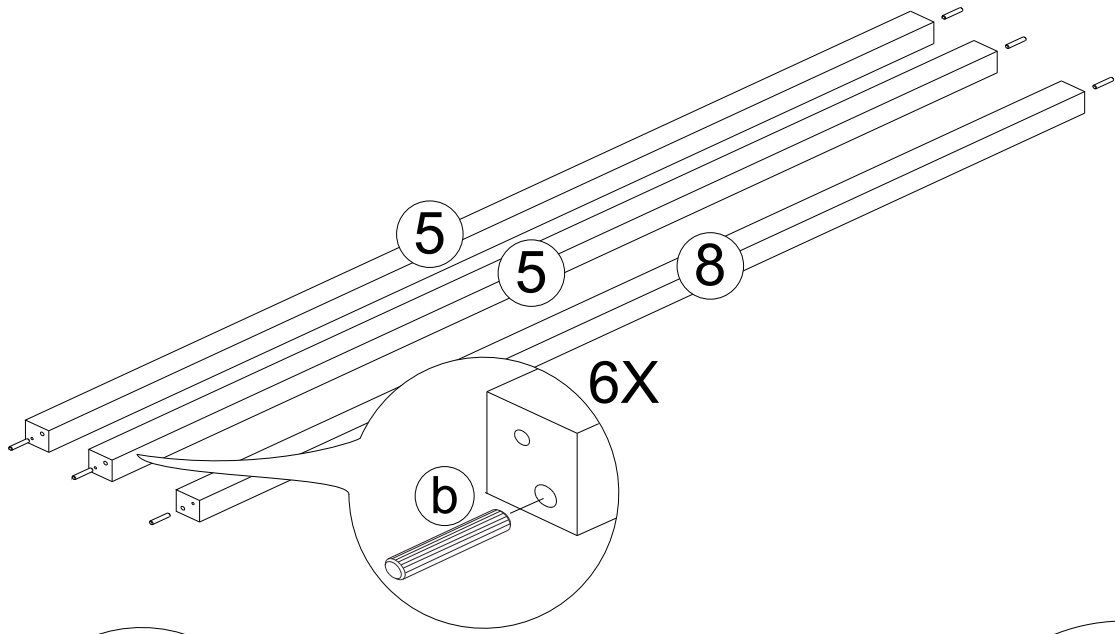
---

**D** Typ    **GB** Type    **DK** Type

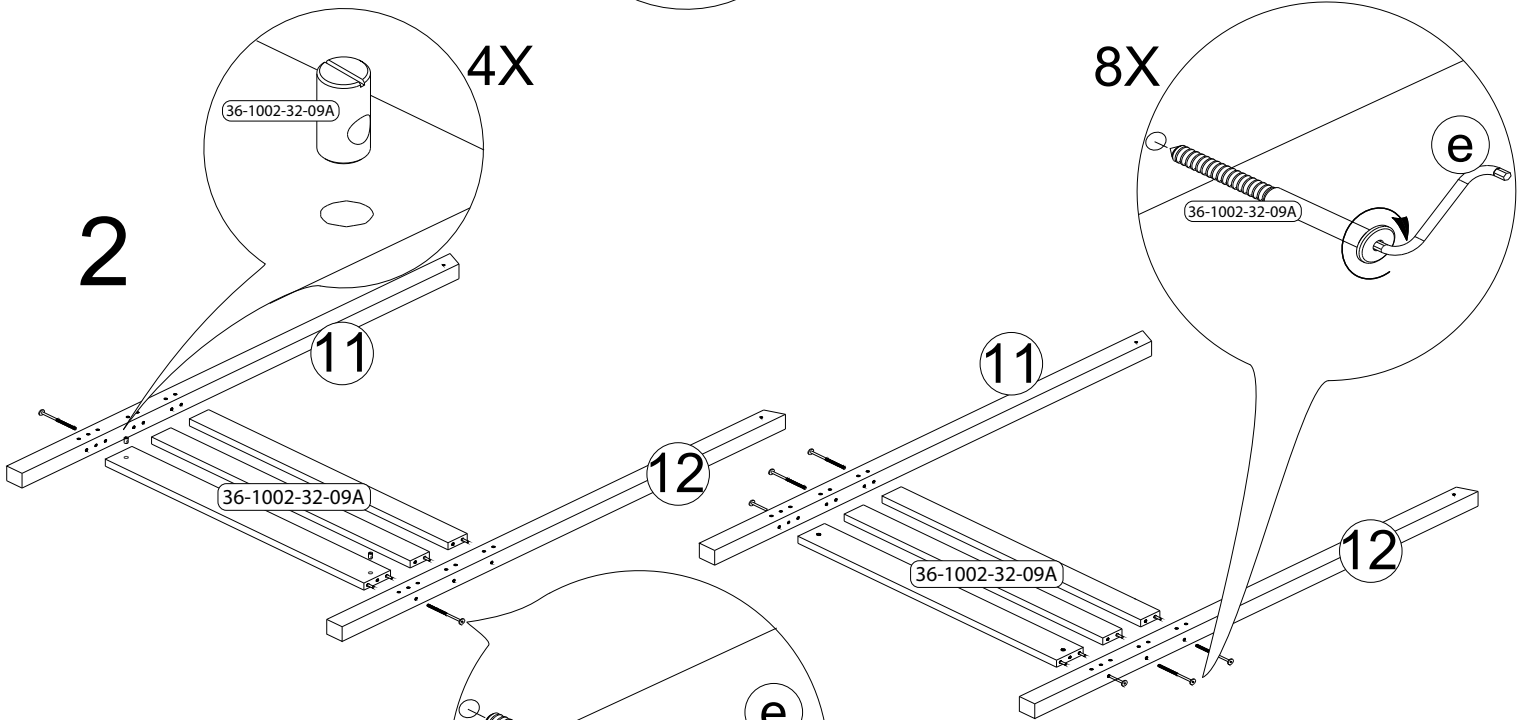
---

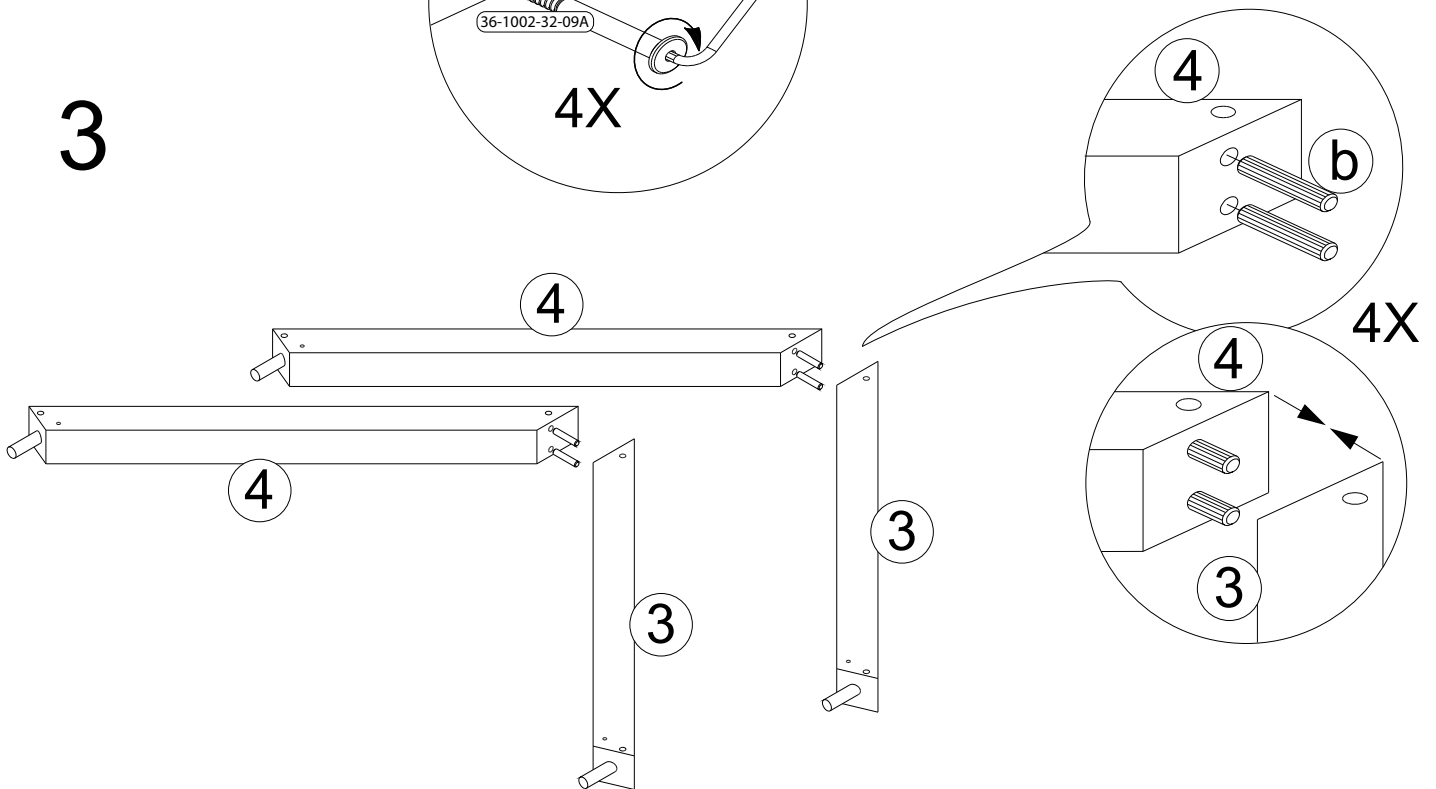
1

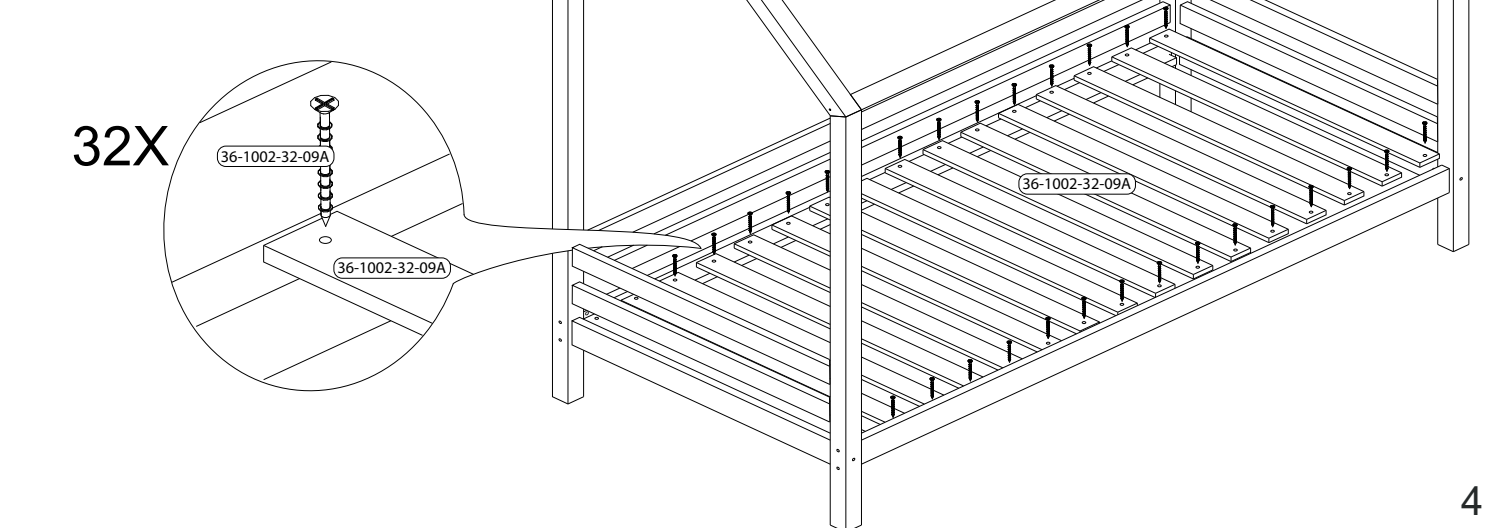
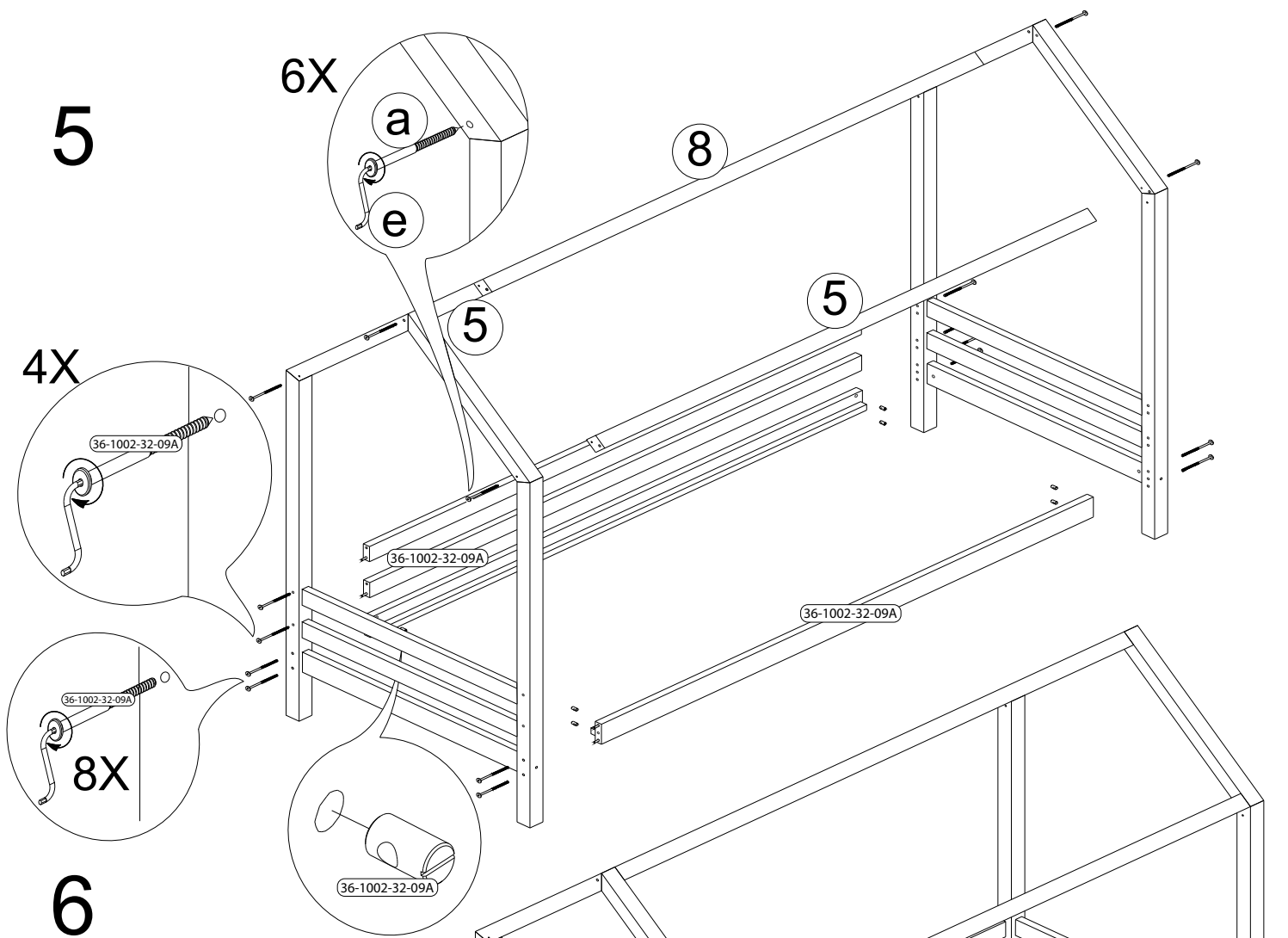
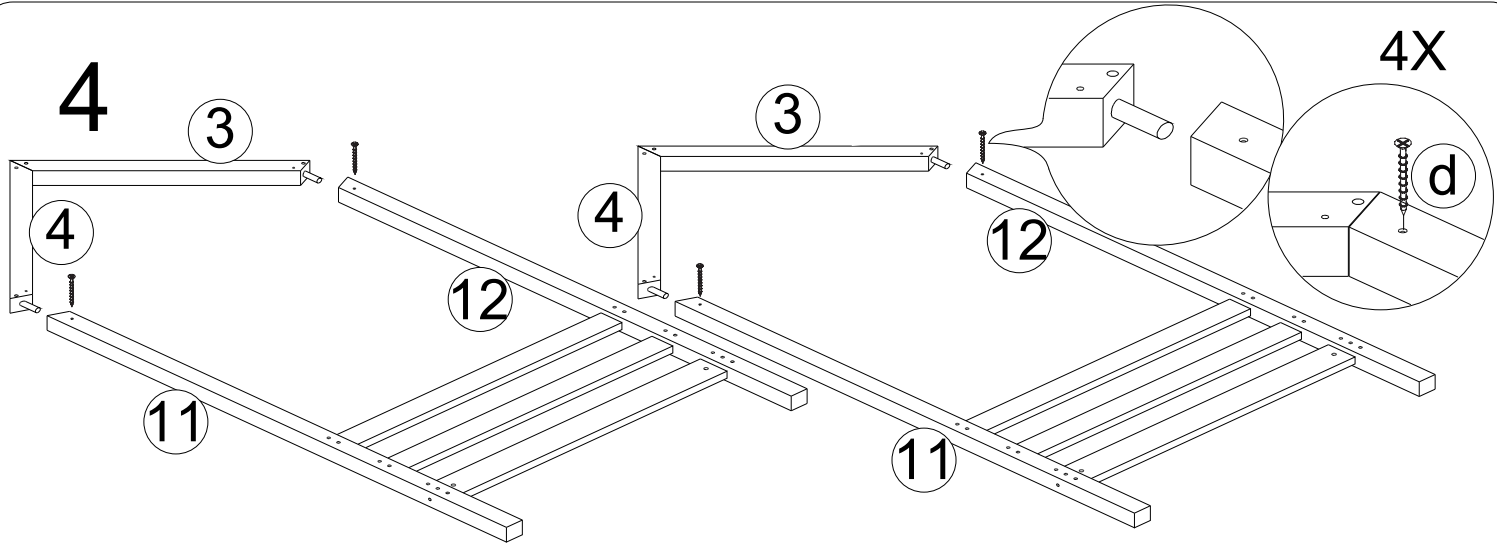


2

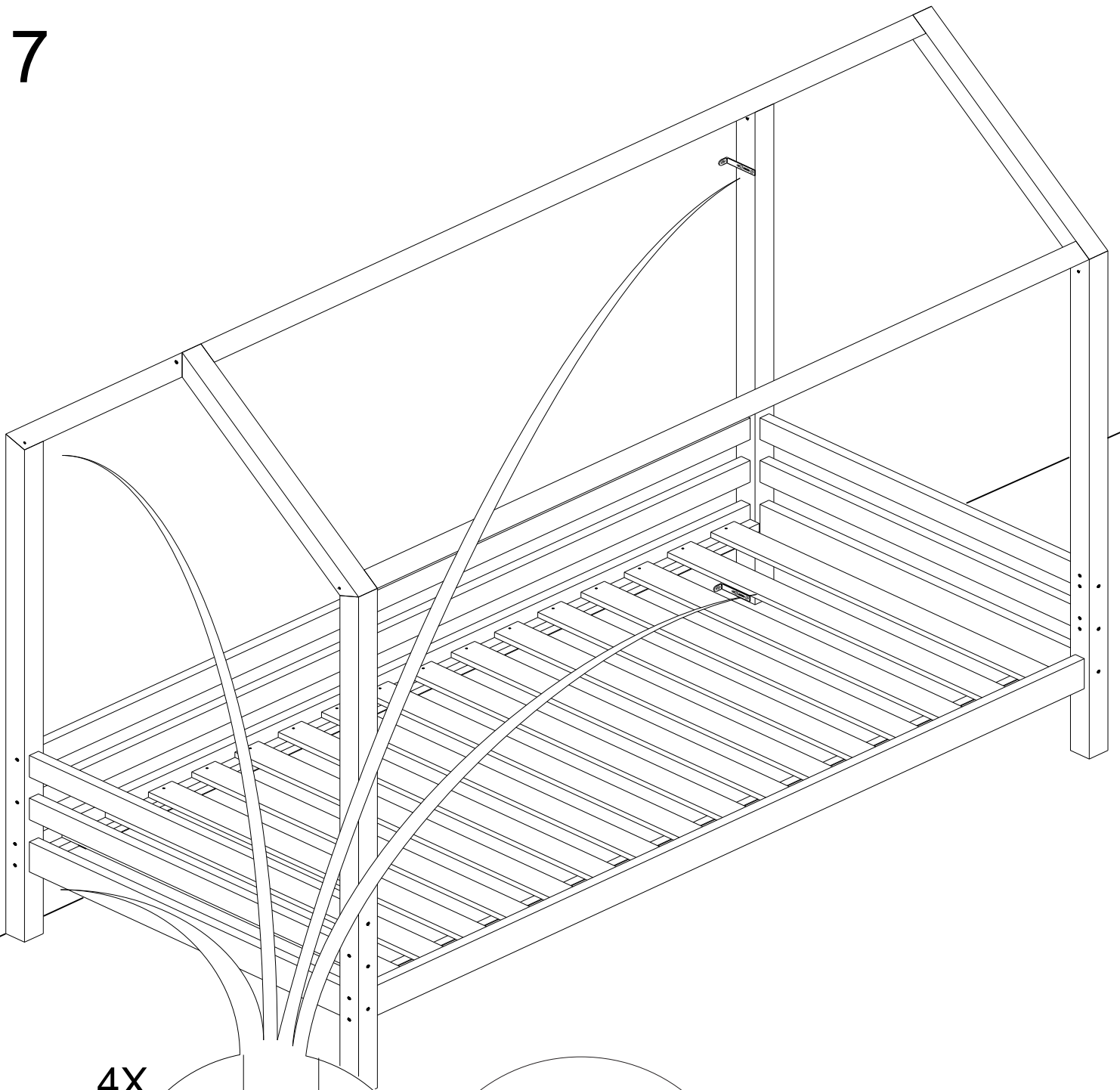


3

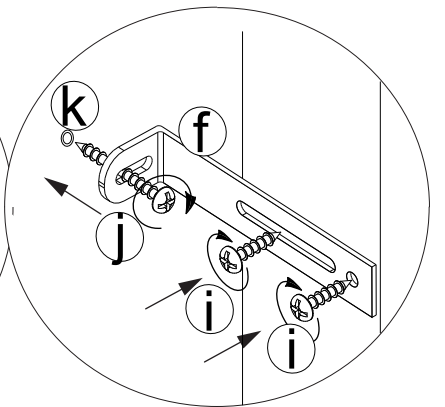
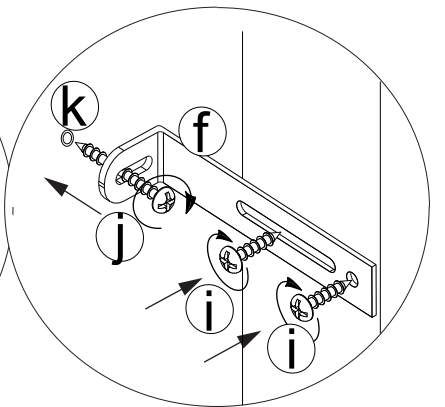
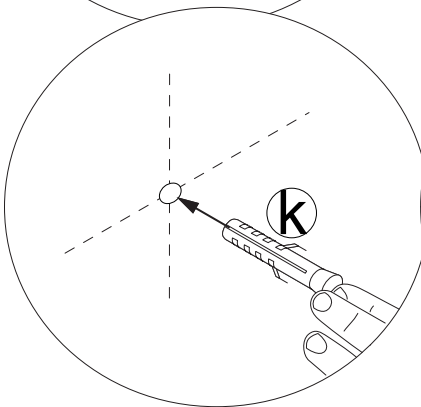
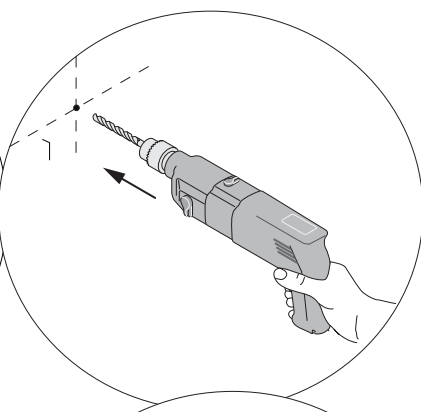
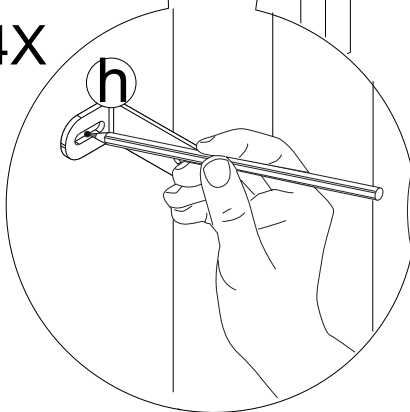




7

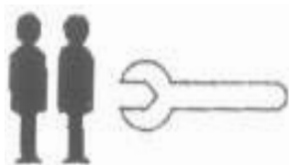
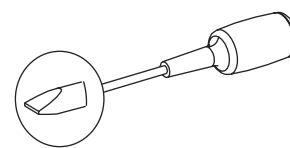
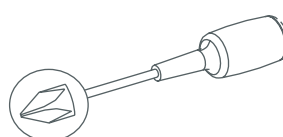
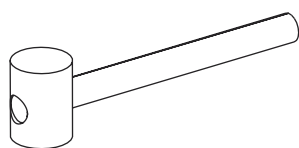
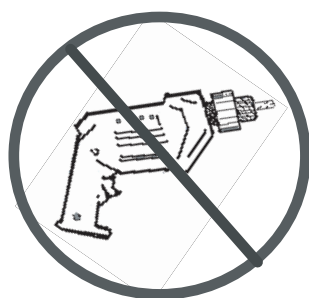
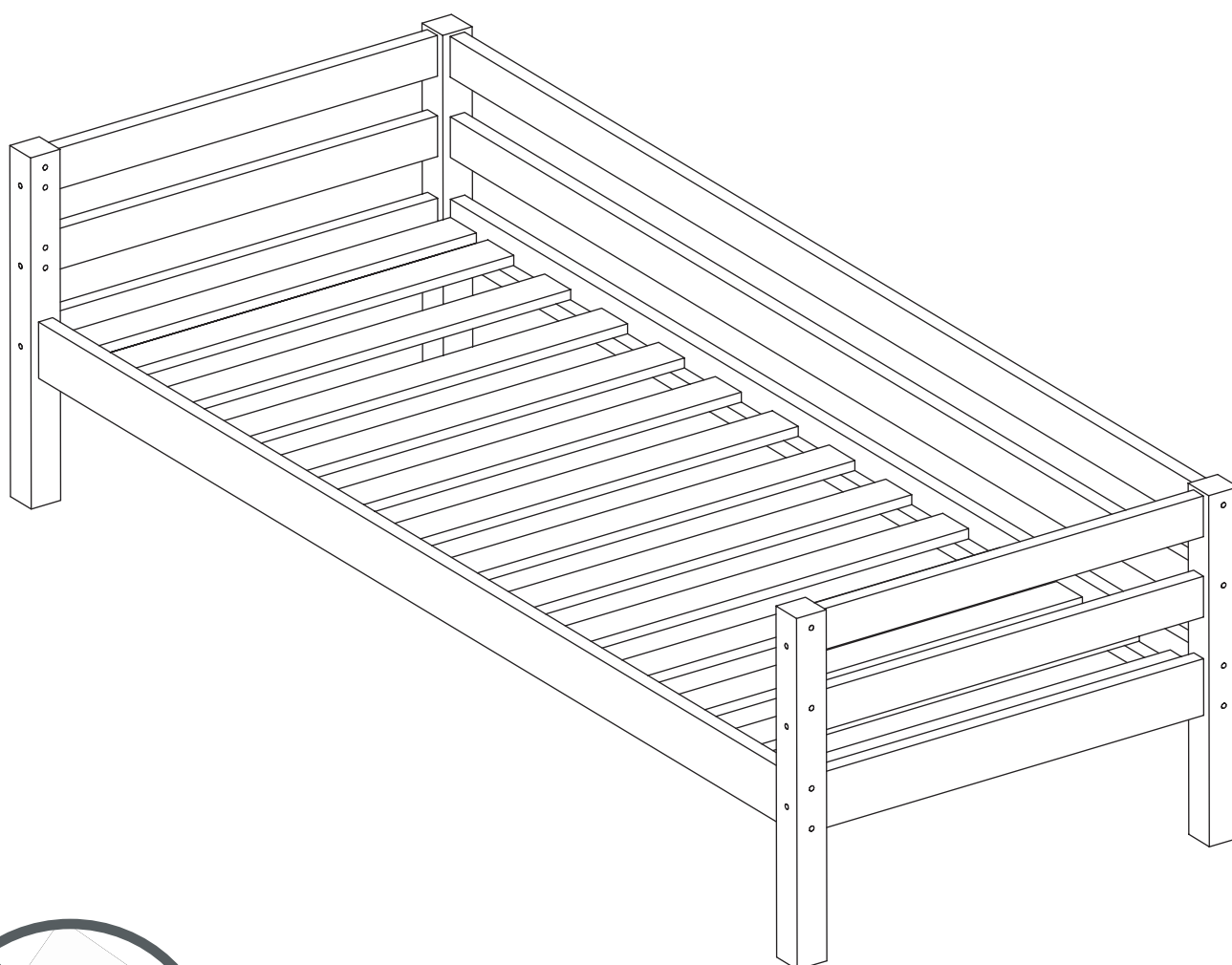


4X



- Ⓓ Aufbauanleitung
- Ⓕ Notice de montage
- Ⓔ Handleiding voor de montage
- Ⓒ Montážní návod
- Ⓗ Szerelési útmutató
- Ⓓ Montaj talimatları
- Ⓖ Assembly instruction
- Ⓘ Istruzioni di montaggio
- ⒲ Instrukcja montażu
- Ⓔ Návod na montáž
- Ⓓ Instrucțiuni de montaj
- ⒲ Инструкция по монтажу

# 36-1002-32-09A



**DIN EN 747-1:2015**  
**DIN EN 747-2:2015**

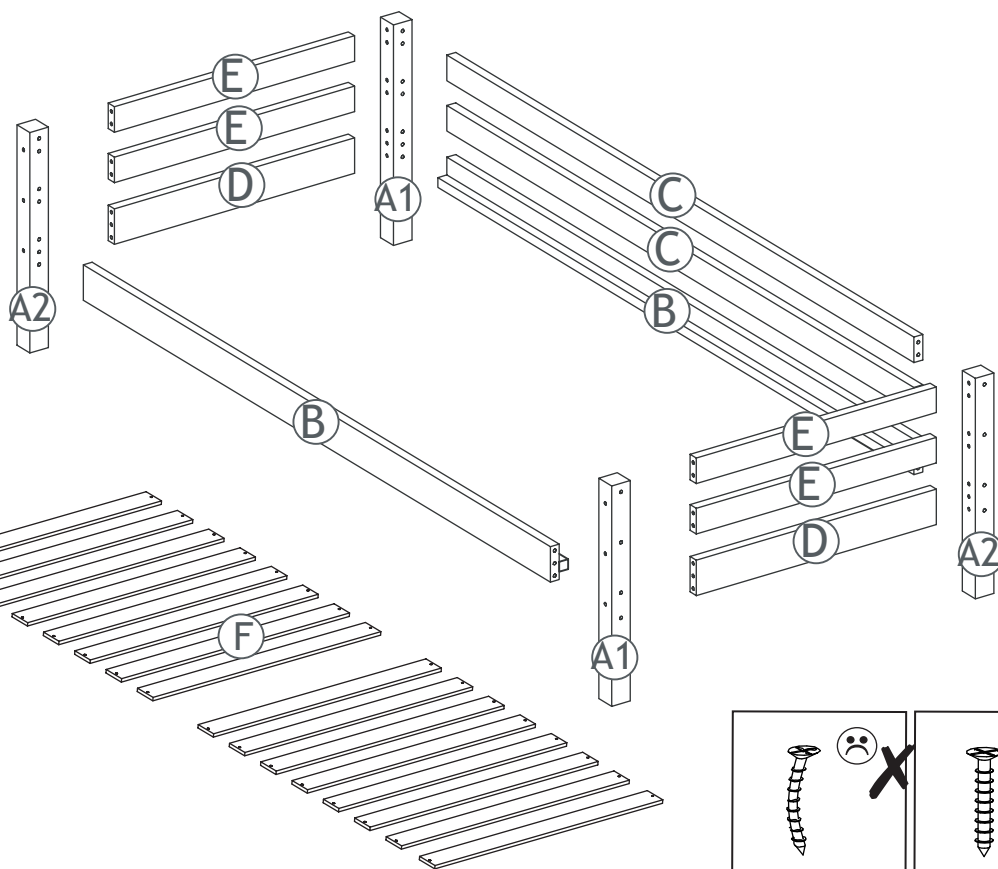
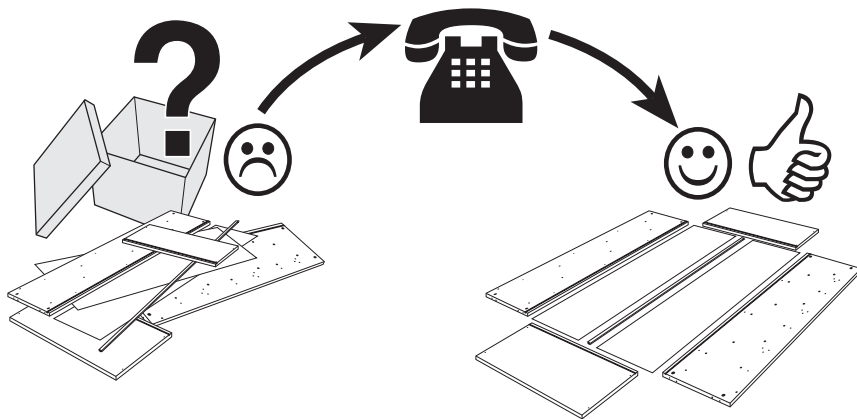
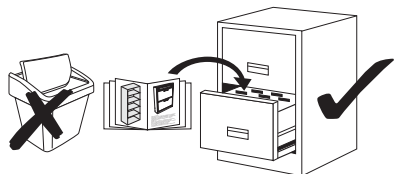


# Service • Assistenza • Dienstverlening • Serwis Servis • Szerviz • Сервисная служба

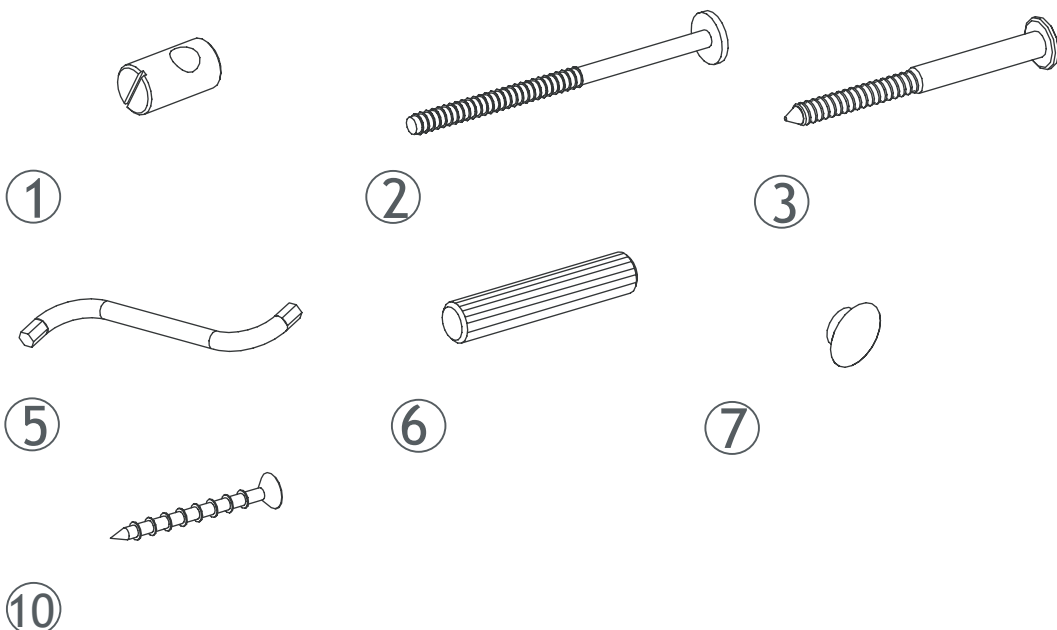
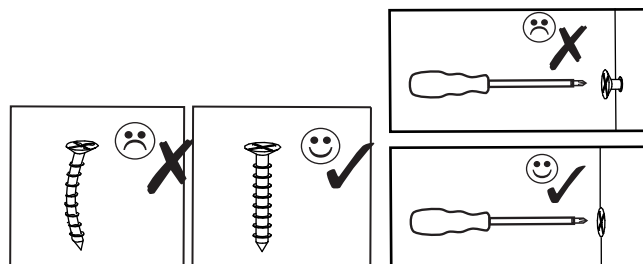
Name • Nom • Nome • Naam • Nazwa • Jméno • Názov  
Név • Denumire • Isim • Название

Nr. • No. • N° • Č • Sz • Номер

Typ • Type • Tip • Tipus • Druh • Тип • Тип

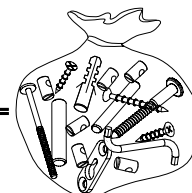


A.i. Nr.	Article Nr.	pcs
A1	111110-32	x2
A2	111111-32	x2
B	008213-32	x2
C	008210-32	x2
D	008410-32	x2
E	008421-32	x4
F	108820-00	x16

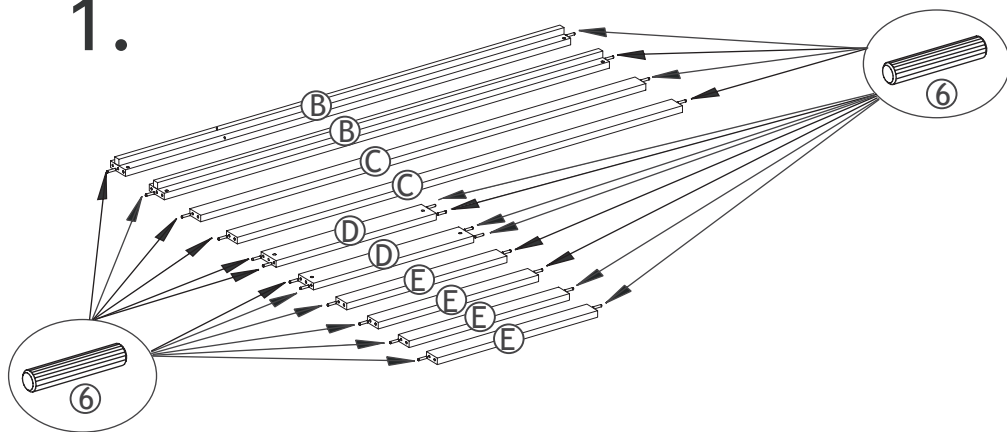


		mm	
1	1-000095-07	M6x10/6	x12
2	1-000096-07	M6x90	x12
3	1-000097-07	6,3x80	x12
5	1-000015-07	Z4	x1
6	1-000013-00	8x40	x24
7	1-000014-57	6x8	x12
10	1-000012-07	3x30	x32

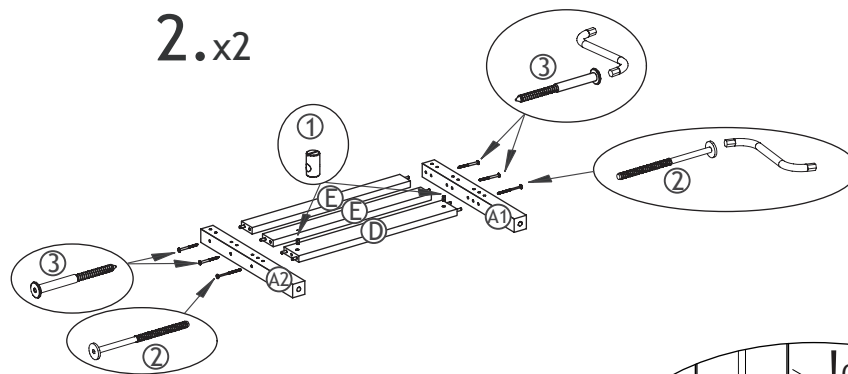
1-000001=



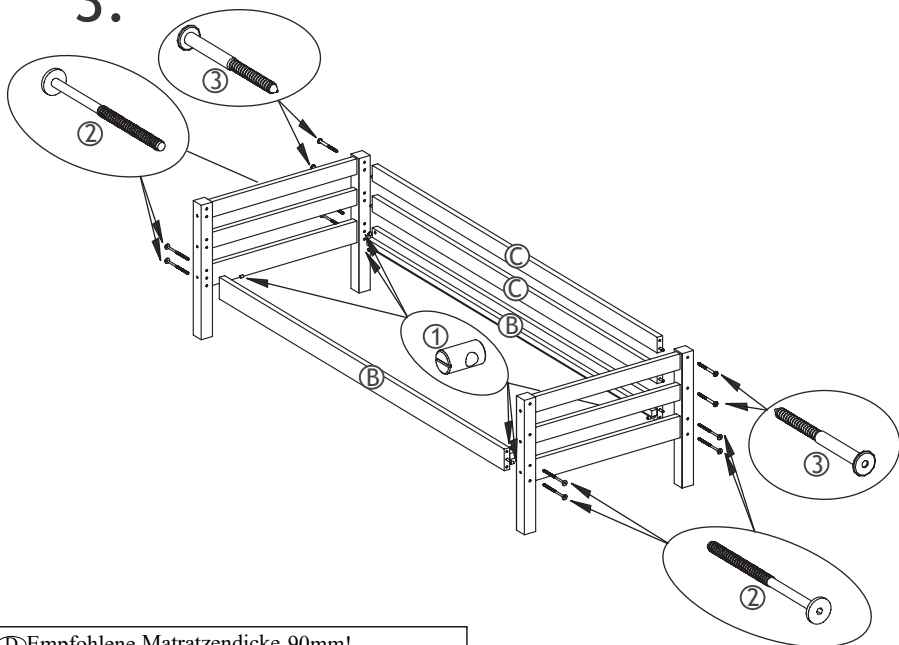
1.



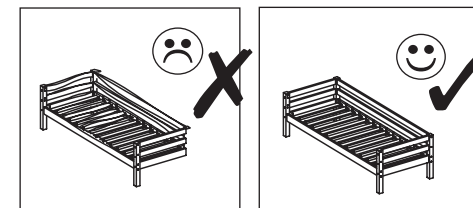
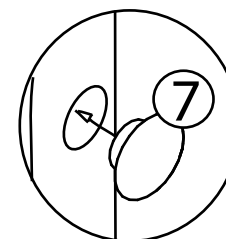
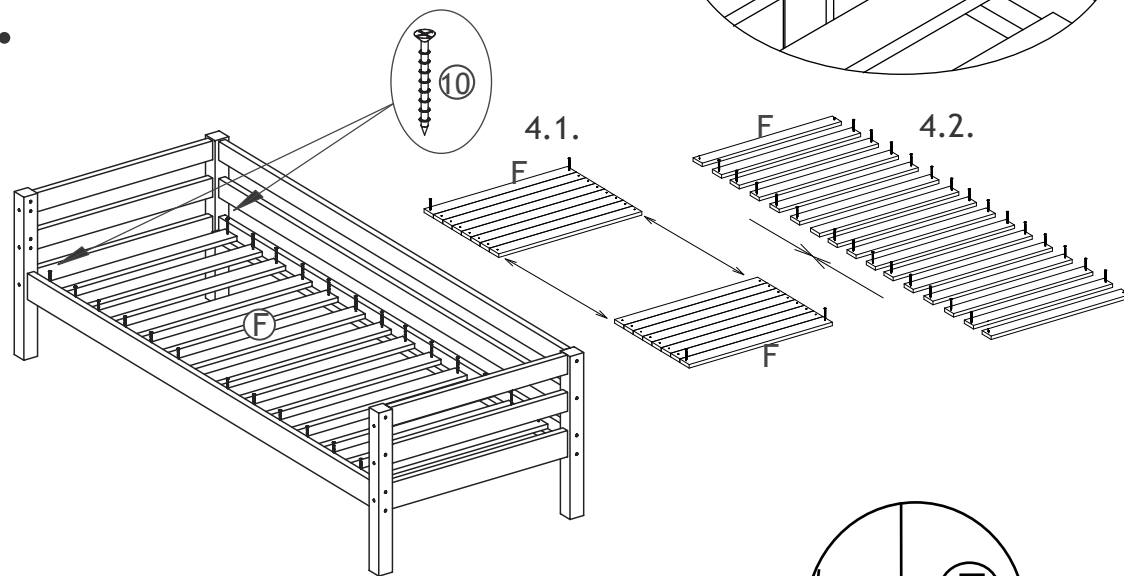
2.x2



3.



4.



Ⓛ Empfohlene Matratzendicke 90mm!  
 Ⓜ Epaisseur de matelas recommandée : 90mm!  
 Ⓝ Aanbevolen matras dikte is 90 mm  
 Ⓟ Doporučená tloušťka matrace je 90 mm!  
 Ⓠ Az ajánlott matracméret 90 mm!  
 Ⓡ Önerilen yatak şilte kalınlığı 90 mm'dir!  
 Ⓢ Recommended mattress thickness 90mm!  
 Ⓣ Spessore consigliato del materasso 90mm!  
 Ⓤ Zalecana grubość materacu 90 mm!  
 Ⓥ Odporúčaná hrúbka matraca 90 mm!  
 Ⓦ Grosimea recomandată a saltelei este de 90mm!  
 Ⓧ Рекомендуемая высота матраса- 90мм

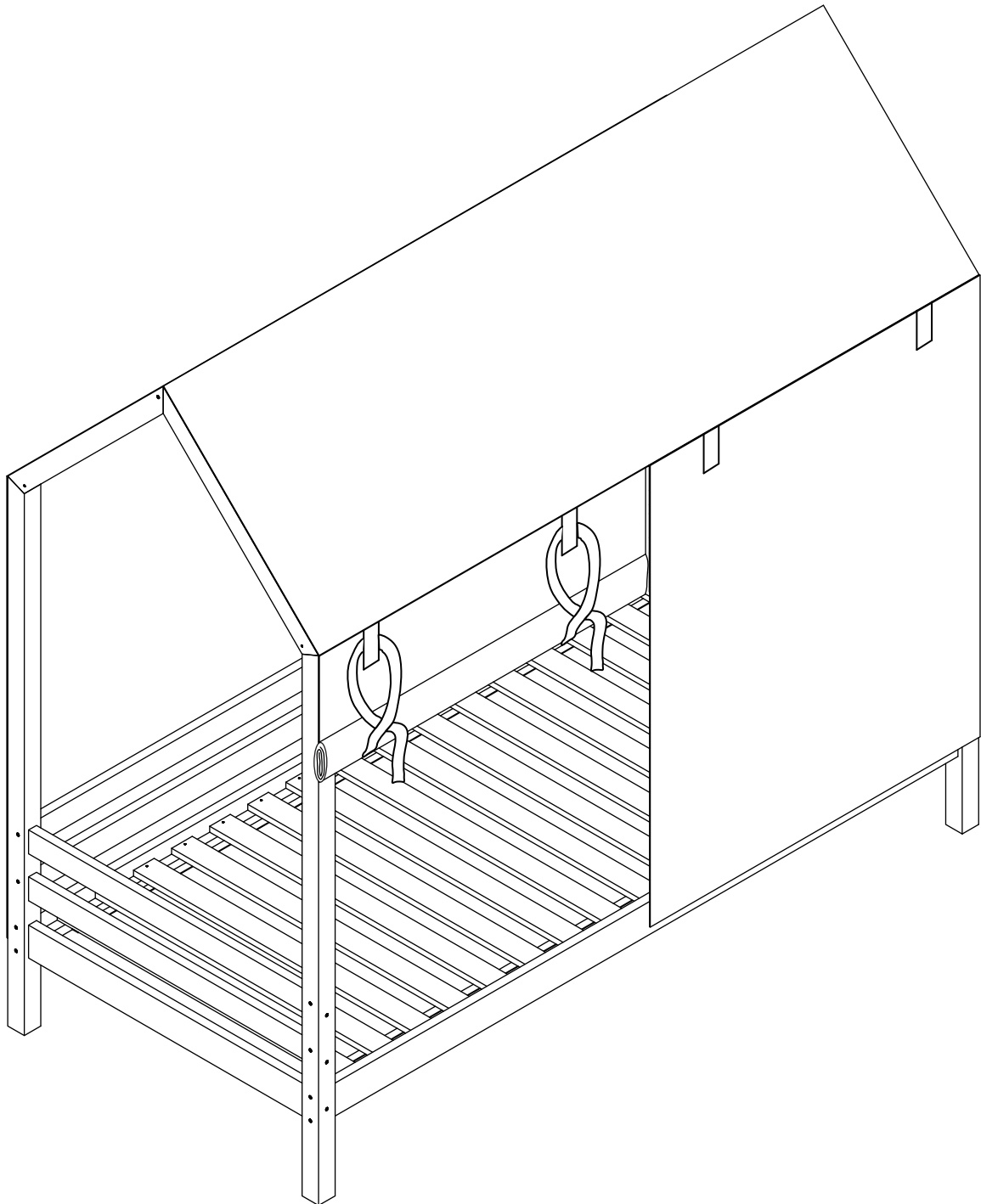
Ⓛ Hergestellt von: Hoppekids SIA / Novadnieki / LV-3801 / Saldus / www.hoppekids.com DIN EN 747-1:2015  
 Ⓜ Fabriqué par: Hoppekids SIA / Novadnieki / LV-3801 / Saldus / www.hoppekids.com DIN EN 747-1:2015  
 Ⓝ Vervaardigd door: Hoppekids SIA / Novadnieki / LV-3801 / Saldus / www.hoppekids.com DIN EN 747-1:2015  
 Ⓟ Výrobce: Hoppekids SIA / Novadnieki / LV-3801 / Saldus / www.hoppekids.com DIN EN 747-1:2015  
 Ⓠ Framleitt af: Hoppekids SIA / Novadnieki / LV-3801 / Saldus / www.hoppekids.com DIN EN 747-1:2015  
 Ⓡ Tarafından üretilmiştir: Hoppekids SIA / Novadnieki / LV-3801 / Saldus / www.hoppekids.com DIN EN 747-1:2015  
 Ⓢ Made by: Hoppekids SIA / Novadnieki / LV-3801 / Saldus / www.hoppekids.com DIN EN 747-1:2015  
 Ⓣ Prodotto da: Hoppekids SIA / Novadnieki / LV-3801 / Saldus / www.hoppekids.com DIN EN 747-1:2015  
 Ⓤ Wyprodukowane przez: Hoppekids SIA / Novadnieki / LV-3801 / Saldus / www.hoppekids.com DIN EN 747-1:2015  
 Ⓥ Výrobca: Hoppekids SIA / Novadnieki / LV-3801 / Saldus / www.hoppekids.com DIN EN 747-1:2015  
 Ⓦ Produs de: Hoppekids SIA / Novadnieki / LV-3801 / Saldus / www.hoppekids.com DIN EN 747-1:2015  
 Ⓧ Изготовитель: Hoppekids SIA / Novadnieki / LV-3801 / Saldus / www.hoppekids.com DIN EN 747-1:2015



36-2771-PT-09A

36-2821-CR-09A

36-2871-PR-09A



 [www.hoppekids.com](http://www.hoppekids.com)

 [facebook.com/hoppekids](https://facebook.com/hoppekids)

 [@hoppekids\\_official](https://instagram.com/hoppekids_official)

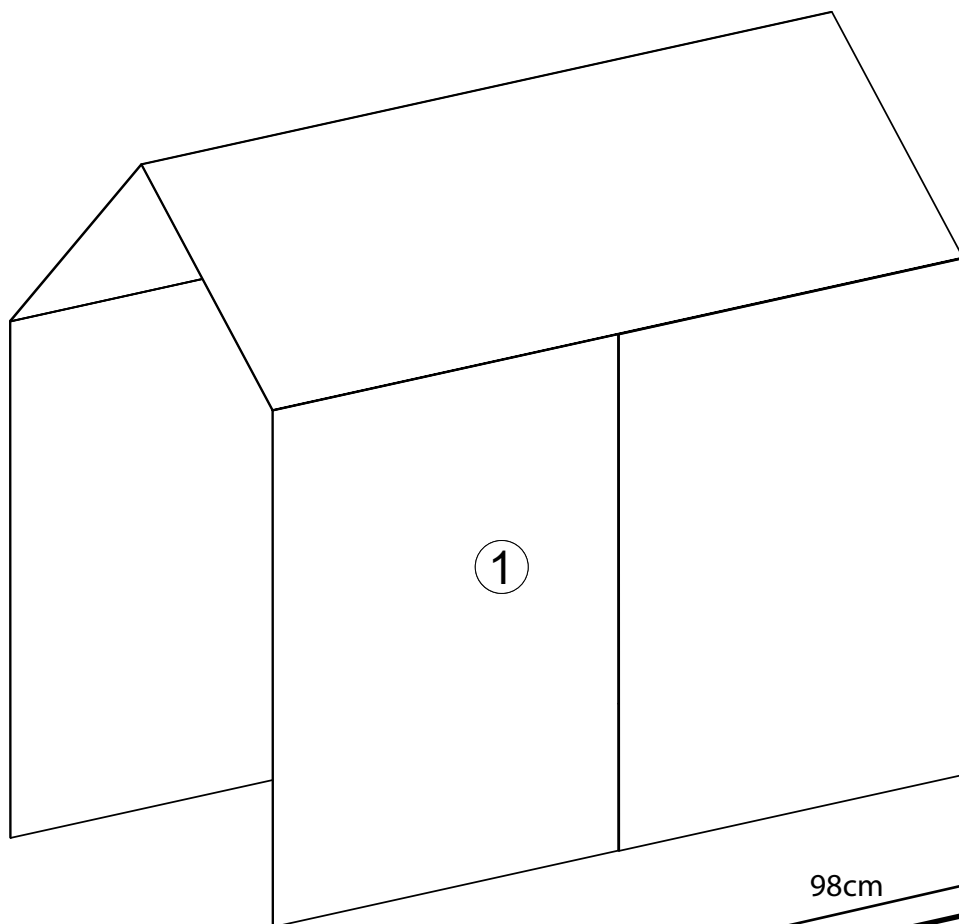
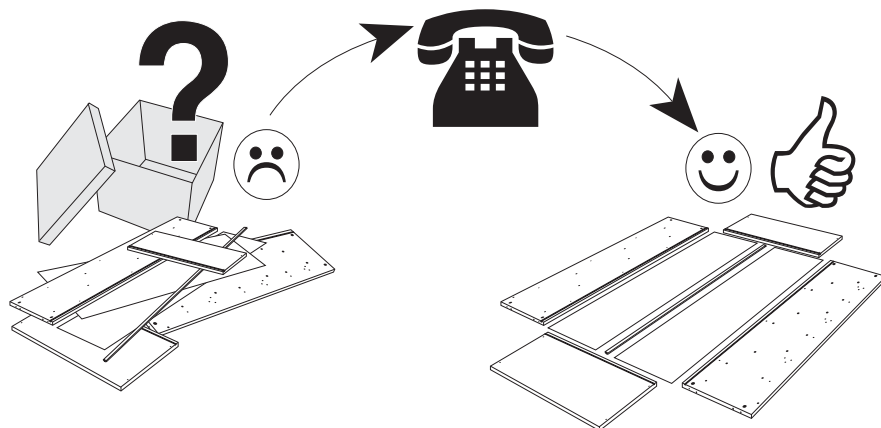
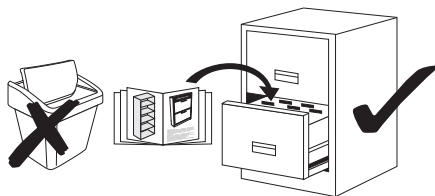
Hoppekids SIA, Novadnieki, LV-3801, Saldus

Service Assistenza Dienstverleining Serwis Servis Szerviz Сервисная служба

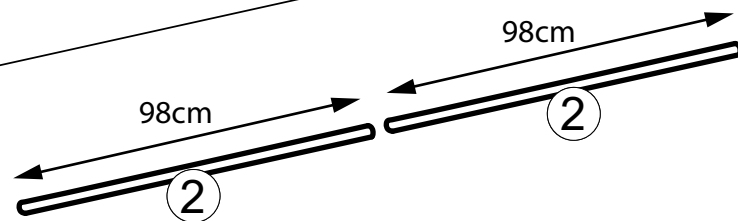
Name Nom Nome Naam Nazwa Jmeno Nazov Nev  
 Denumire Isim Название

Nr. No. N° Č Sz Номер

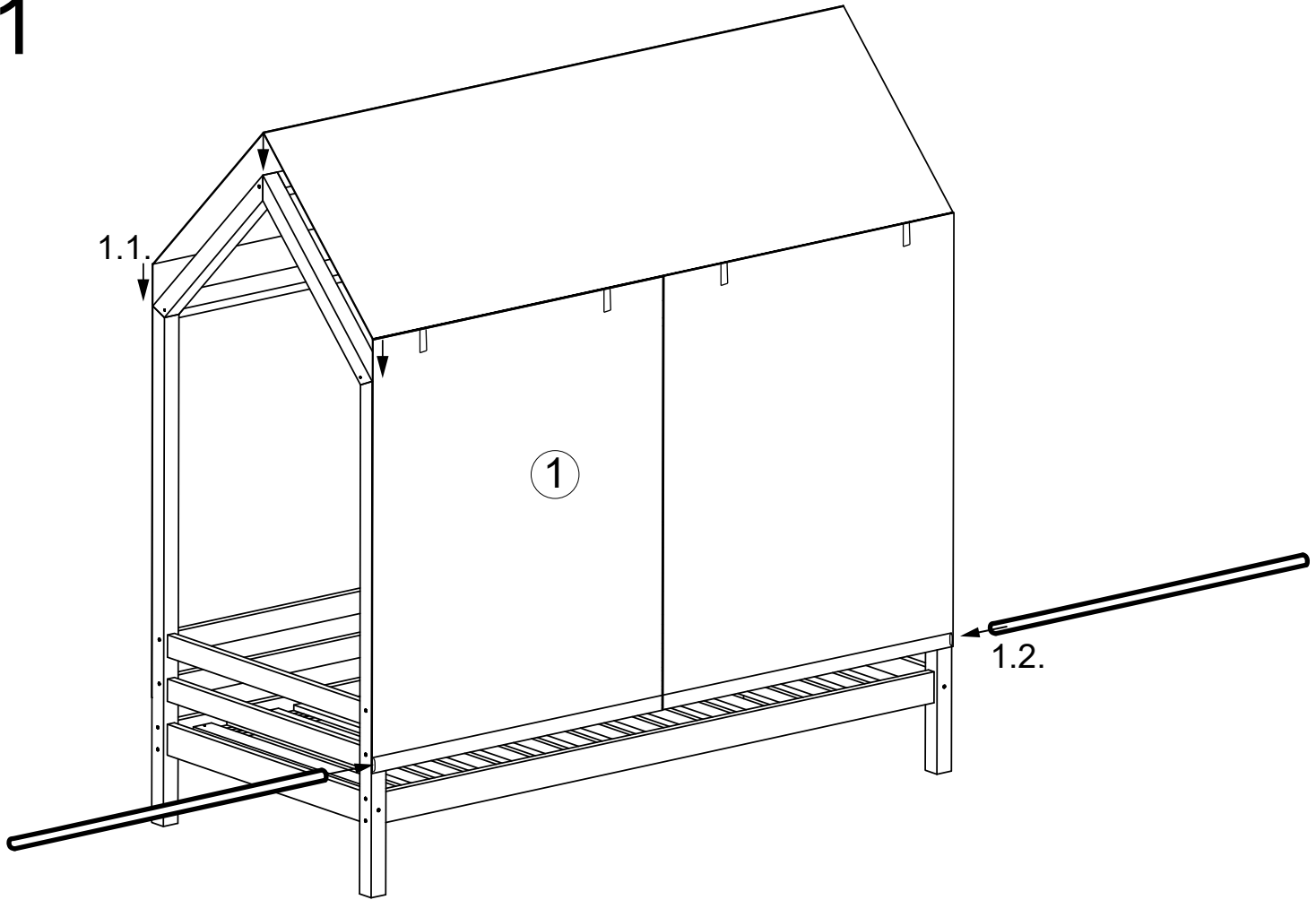
Typ Type Tip Tipus Druh Tiro Tipo Тип



Detail Specification	
A.i.Nr.	Pcs.
①	x1
②	x2



1



2

