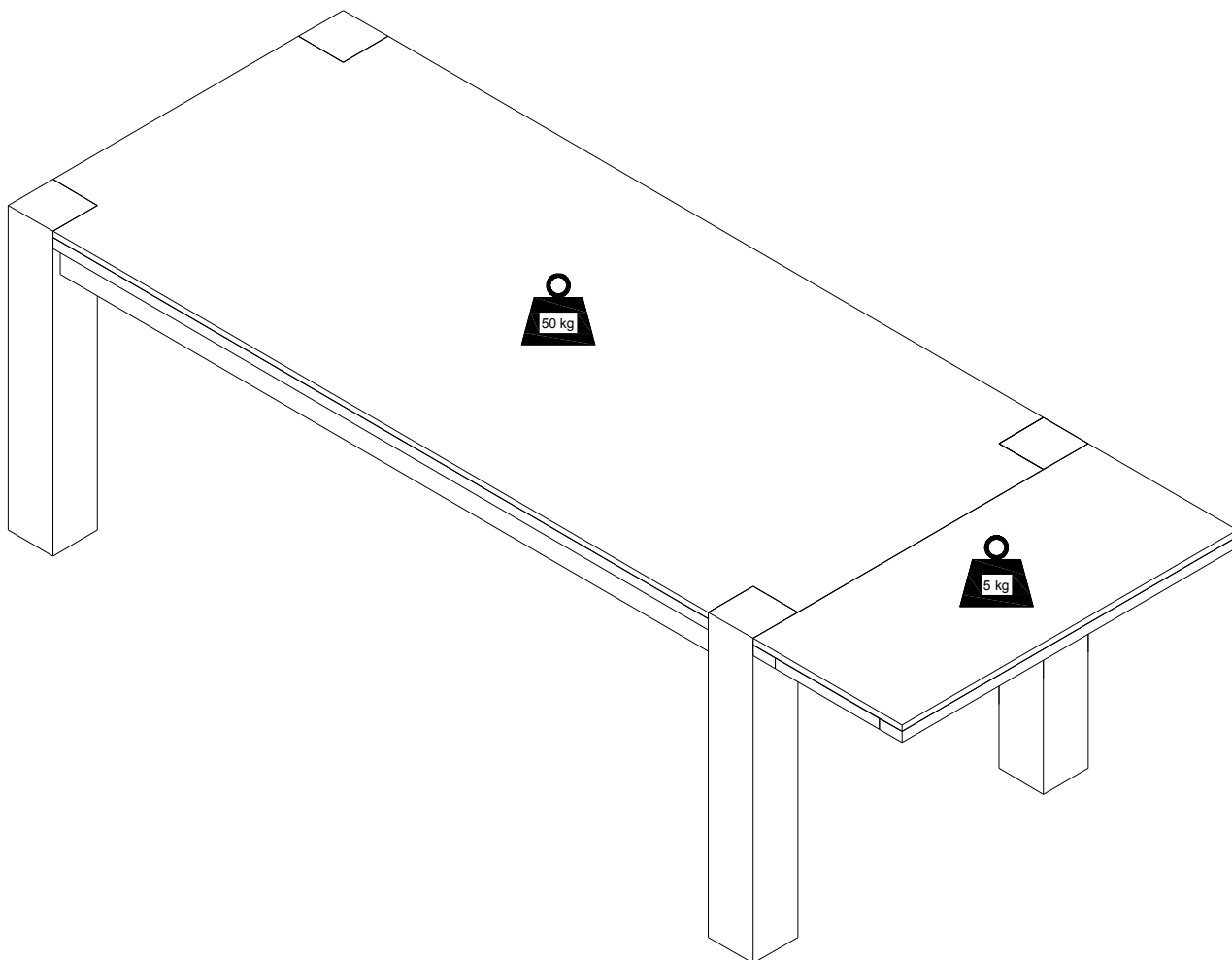


# MARIANNE 20775, 20776



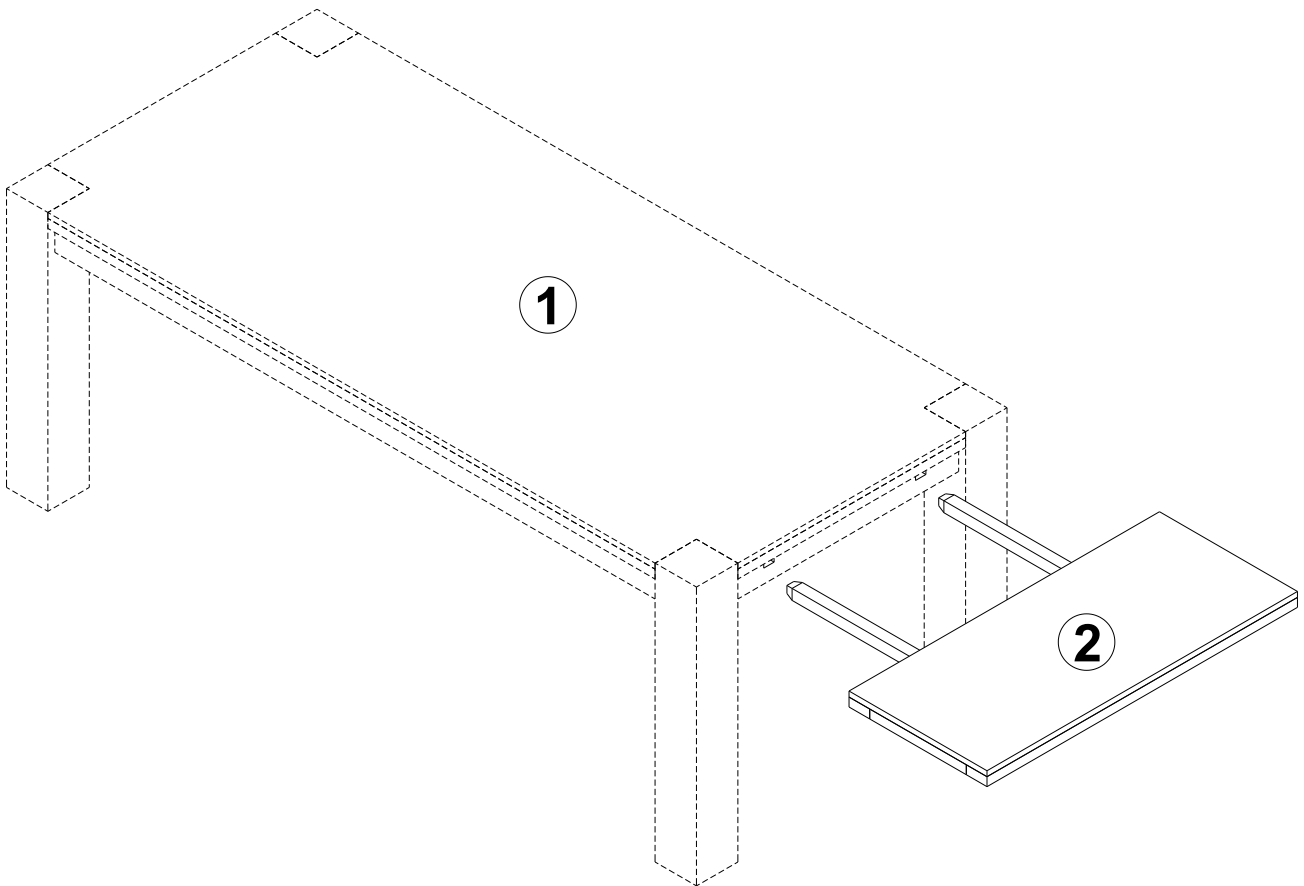
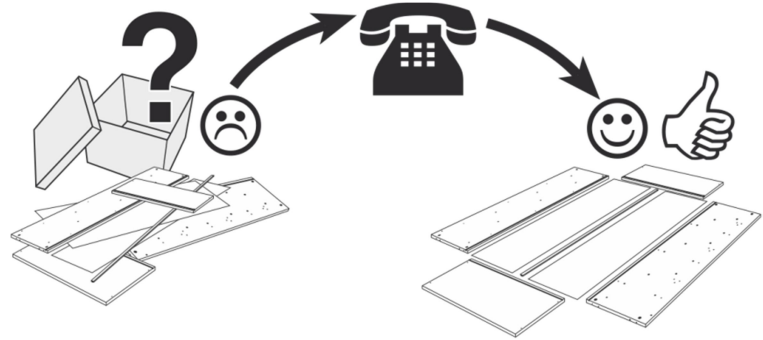
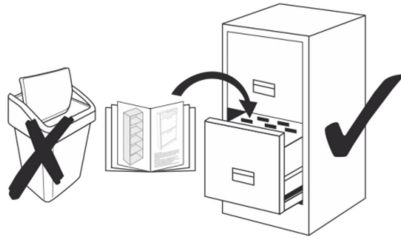
- |    |                             |    |                         |
|----|-----------------------------|----|-------------------------|
| Ⓓ  | Montageanleitung            | ⒼⒷ | Assembly instructions   |
| ⒻⓇ | Notice de montage           | ⒾⓉ | Istruzioni di montaggio |
| ⒸⓏ | Handleiding voor de montage | Ⓟ  | Instrukcja montażu      |
| ⒸⓏ | Montážní návod              | ⓈⓀ | Návod na montáž         |
| ⒽⓊ | Szerelési útmutató          | Ⓡⓞ | Instrucțiuni de montaj  |
| ⓇⓊ | Montaj talimatı             | ⓇⓊ | Инструкция по монтажу   |

**Service • Assistenza • Dienstverlening • Serwis**  
**Servis • Szerviz • Сервисная служба**

Name • Nom • Nome • Naam  
 Nazwa • Jméno • Názov • Név  
 Denumire • Ísim • Название

Nr. • No. • N° • Номер • Č • Sz

Typ • Type • Tip • Típus • Tipo  
 Тип



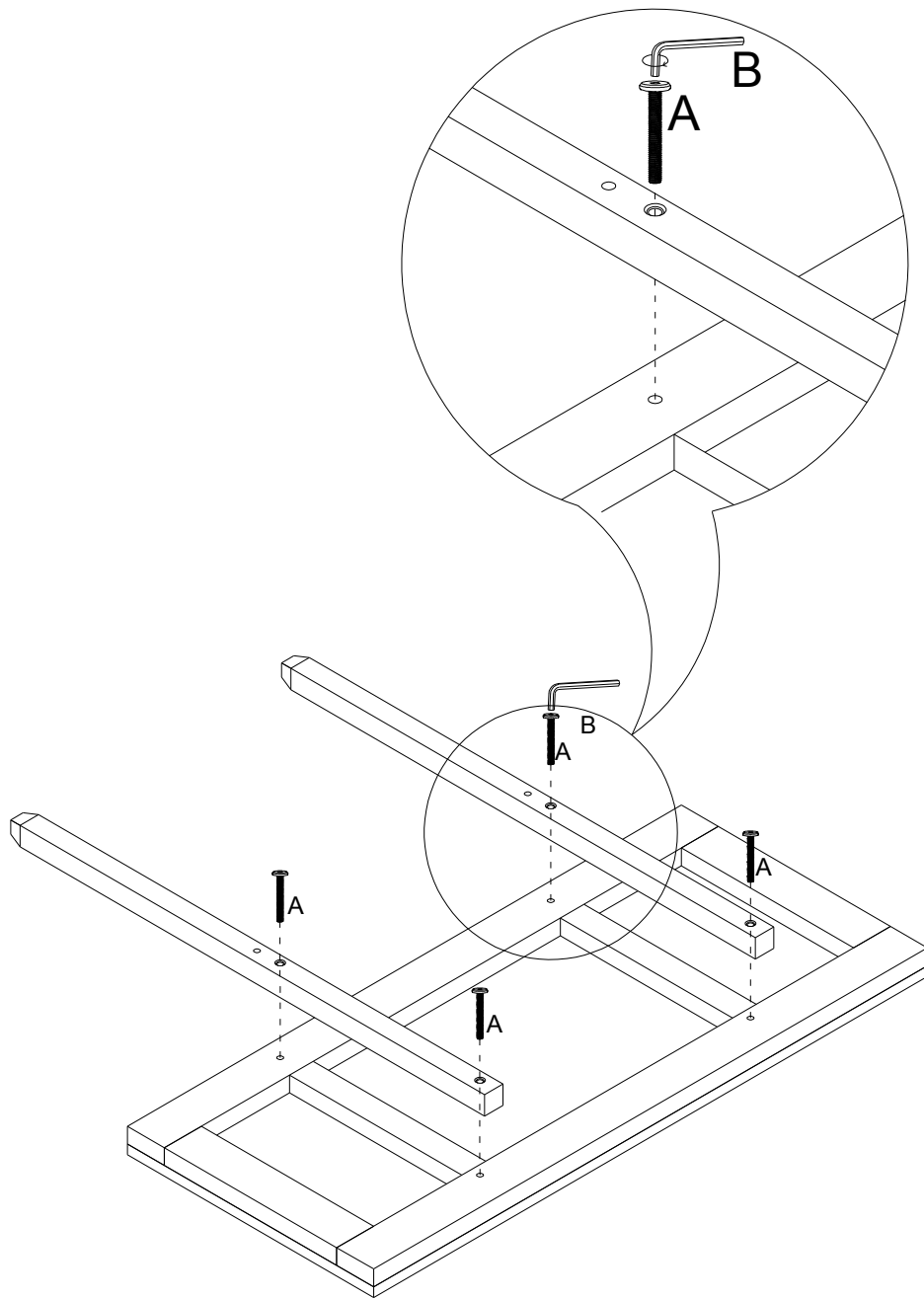
**A x 4**  
 (Ø6 x 40)

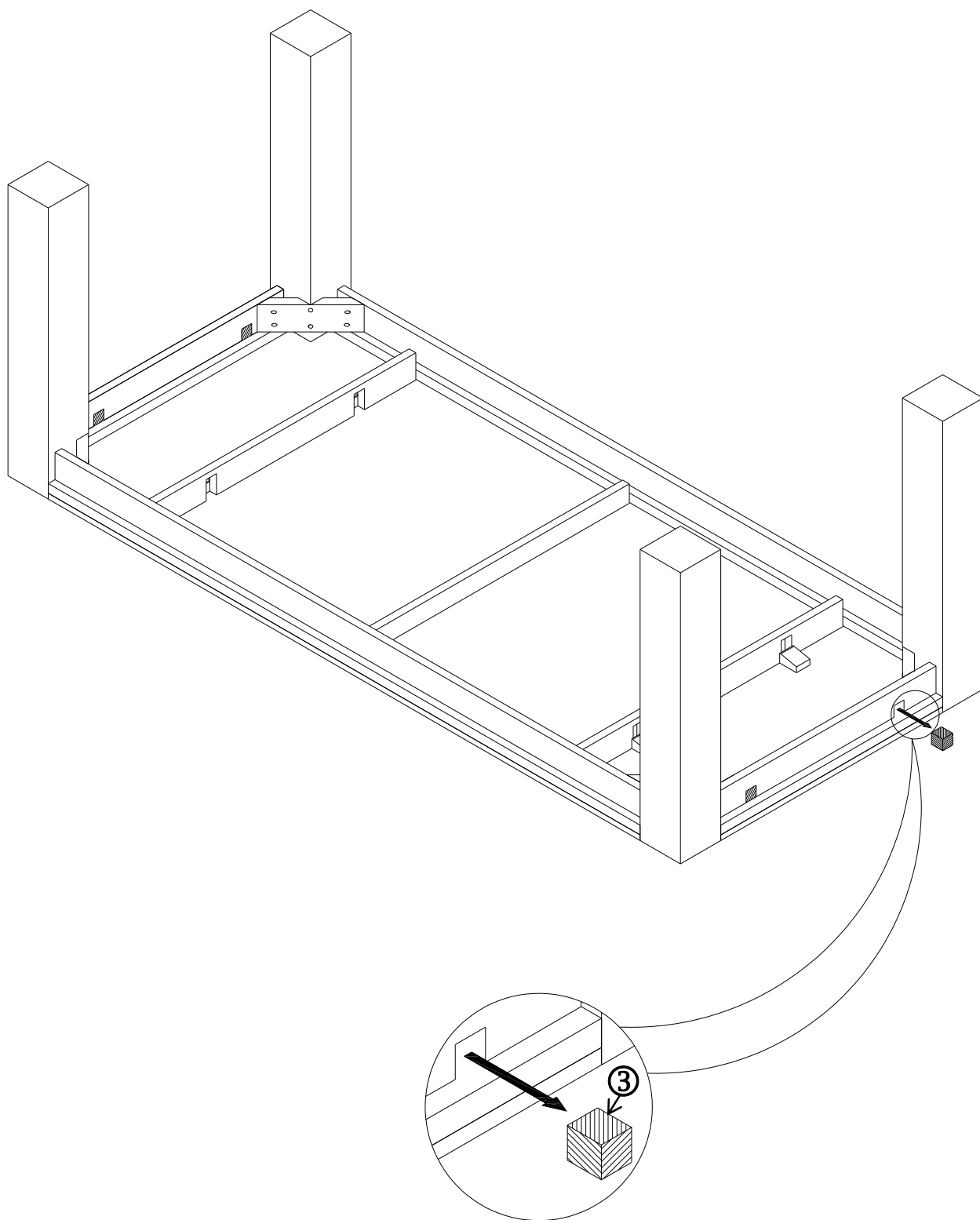


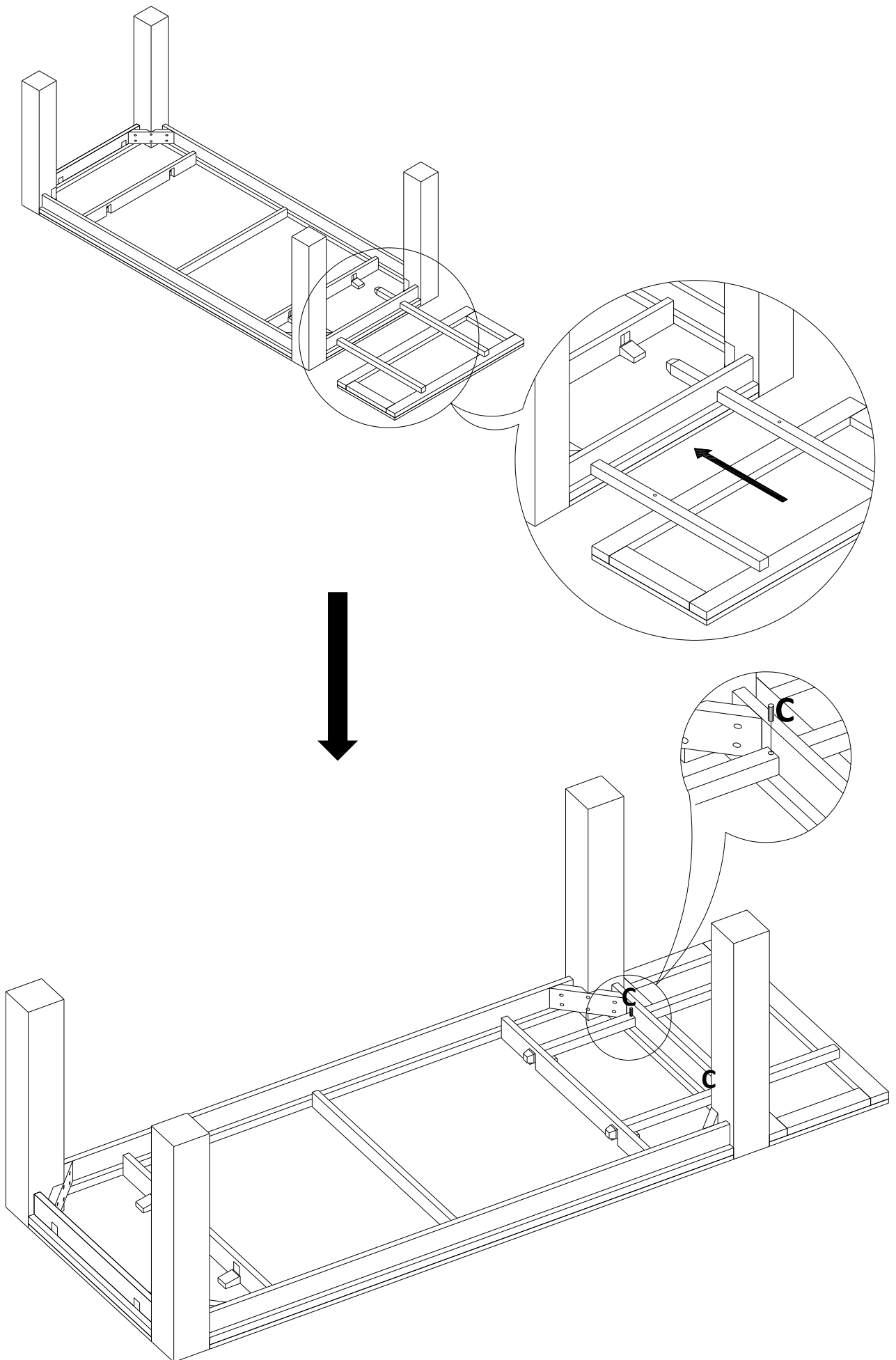
**B x 1**  
 (M4)

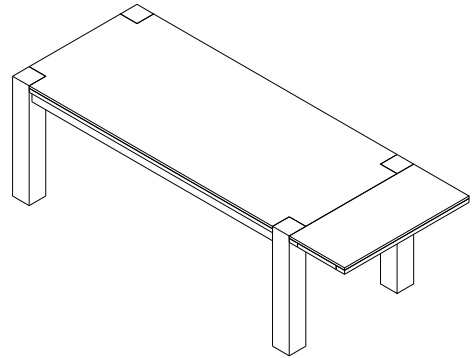
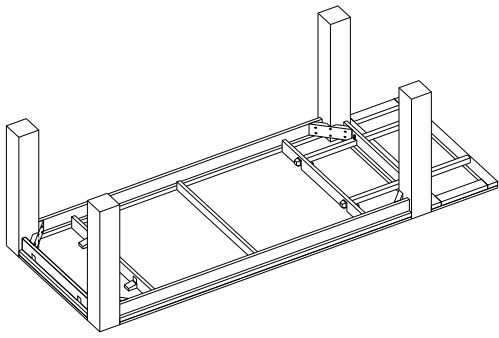


**C x 2**  
 (Ø8 x 40)

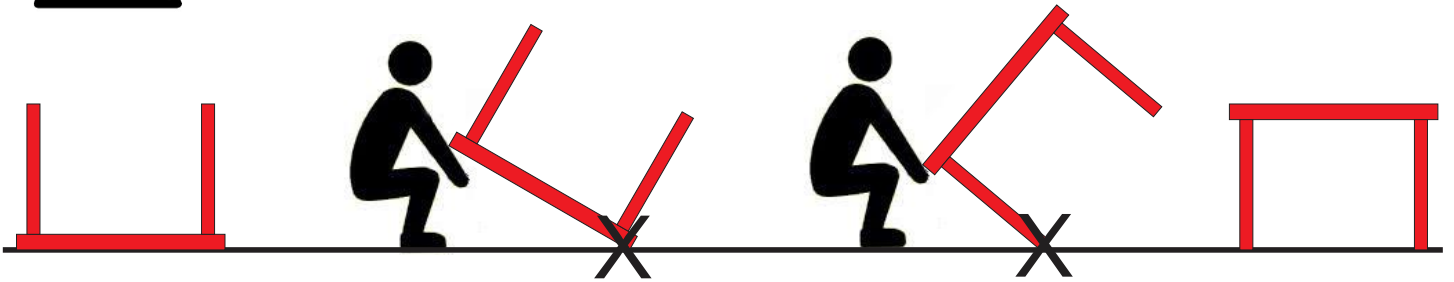




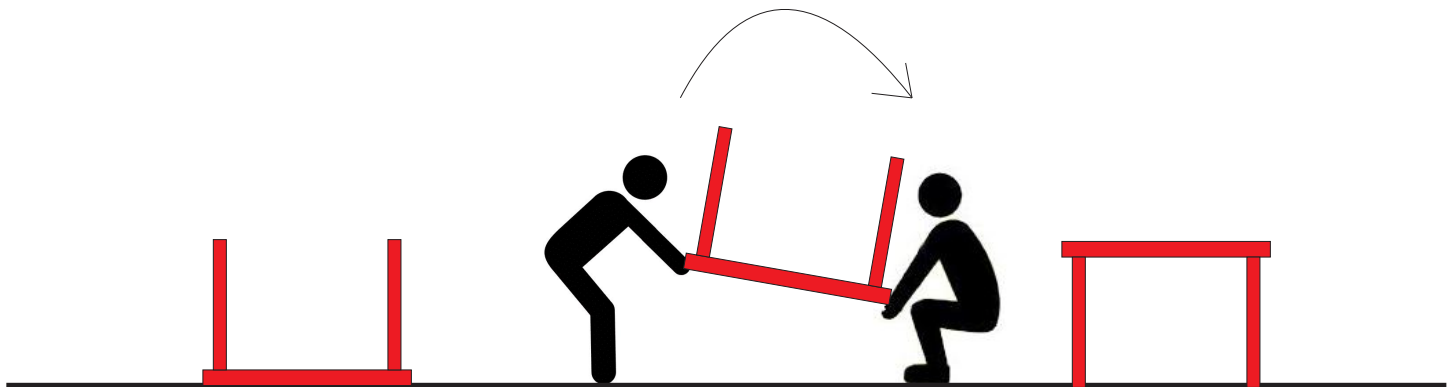




OK



N.O.K. ☹️ X



O.K. 😊 ✓