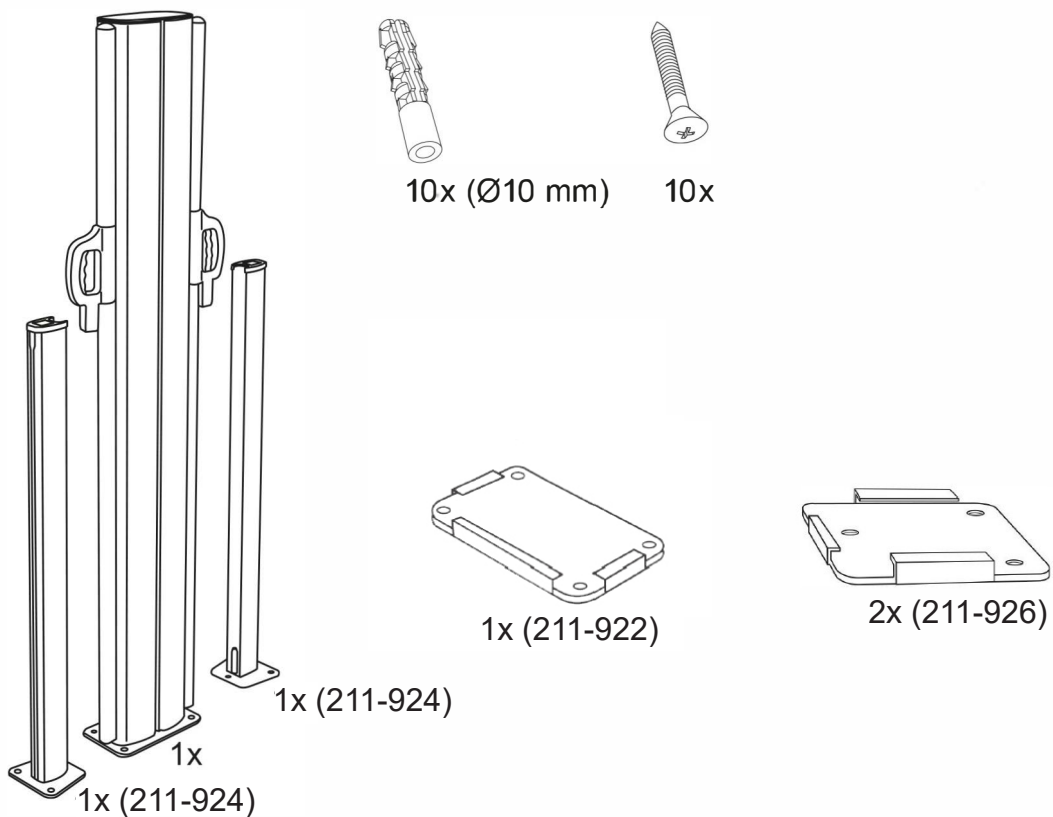




Content | Indhold | Innehåll | Sisältö



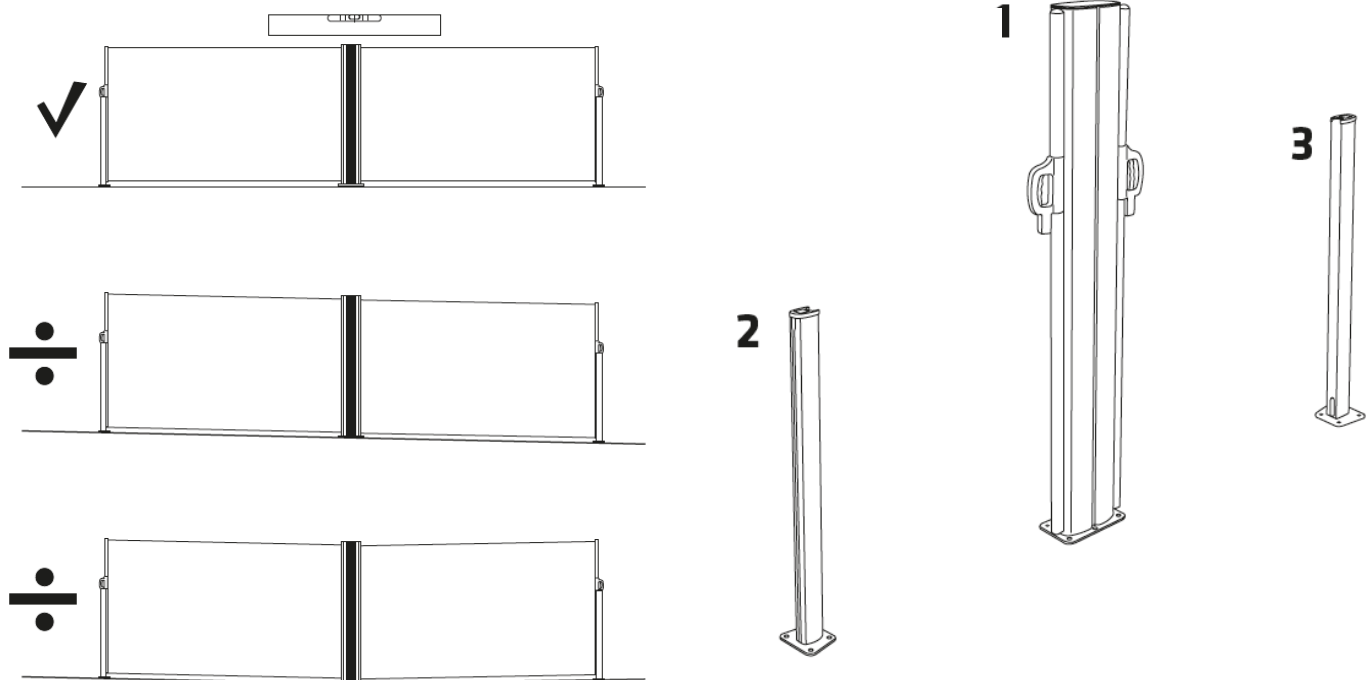
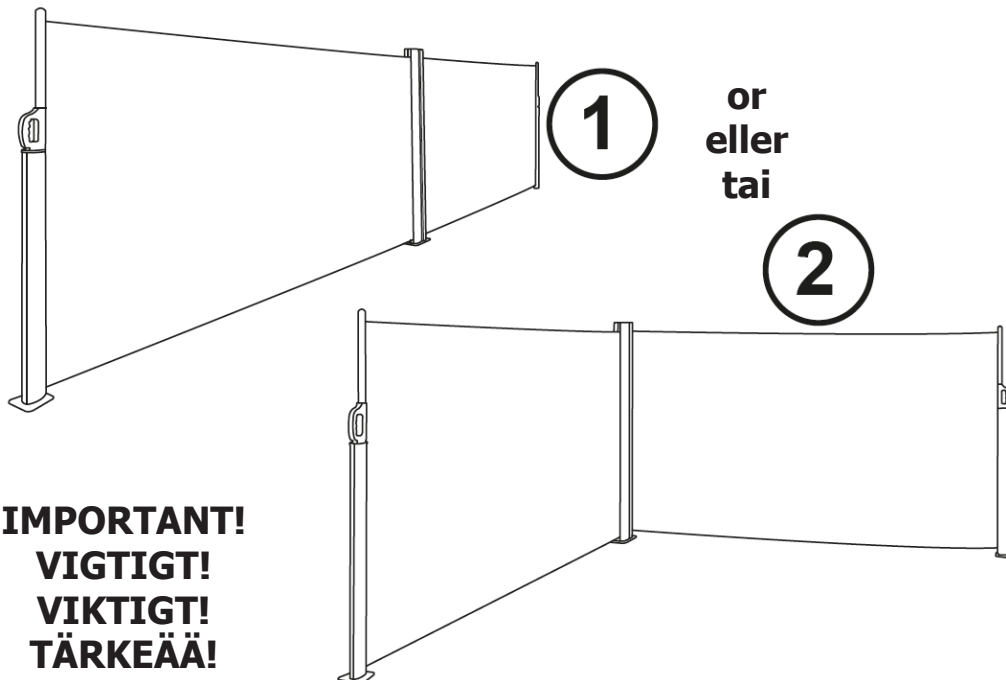
Model: 1833

Art. no. 211-910
EAN 5705858055589

Imported / Importeret af
NSH NORDIC A/S
Virkefeltet 4
8740 Brædstrup
Denmark

Made in PRC

Installation | Montering | Installation | Asennus

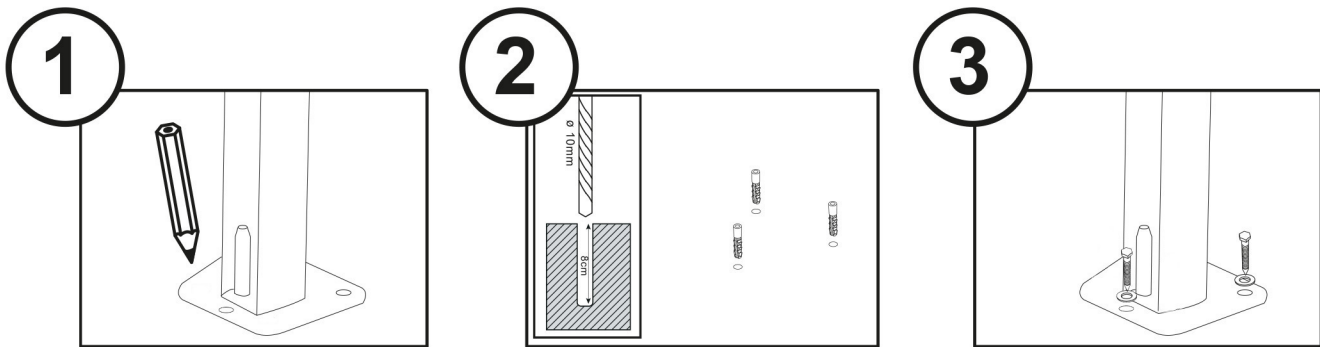
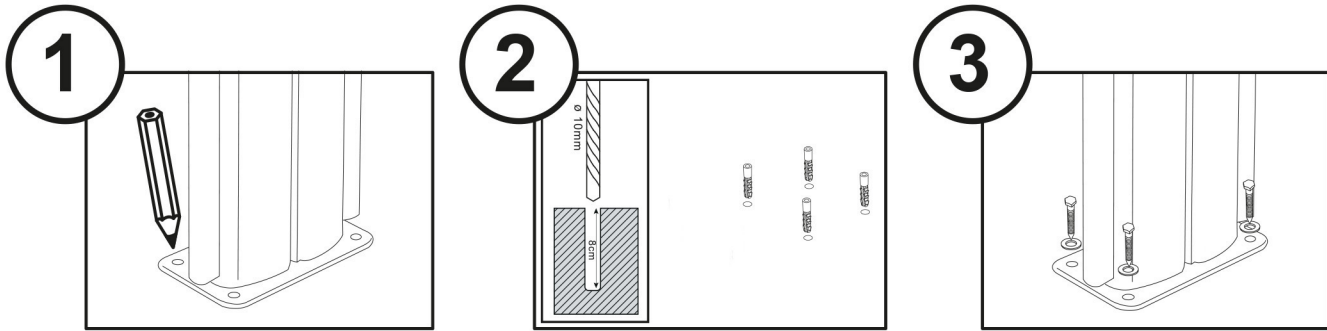


Model: 1833

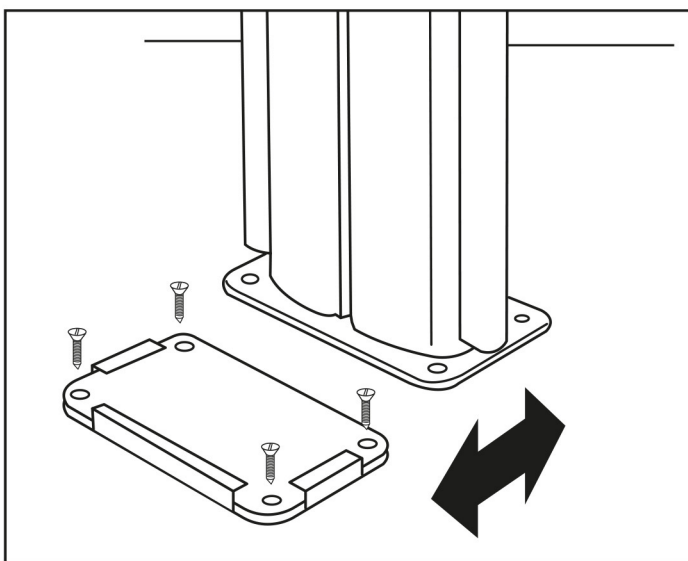
Imported / Importeret af
NSH NORDIC A/S
Virkefeltet 4
8740 Brædstrup
Denmark

Made in PRC

Installation to solid ground | Montering til fast underlag | Installation till fast markt
| Assennus vakaalla pohjalla



Installation with foot brackets | Montering med fodplader | Installation med fot fästen
| Assennus jalka kiinnikkeet

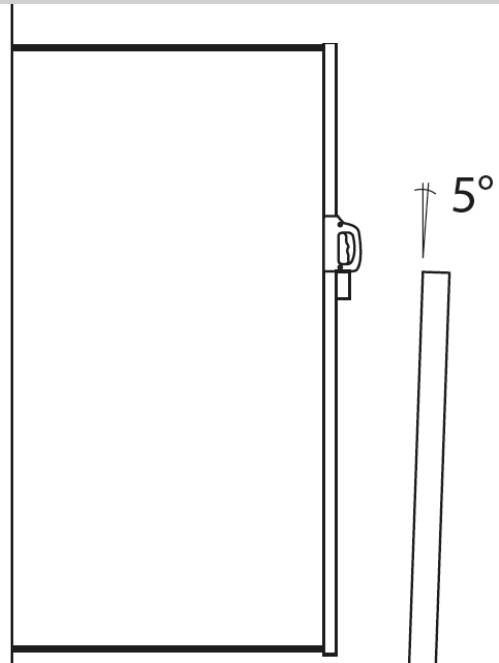
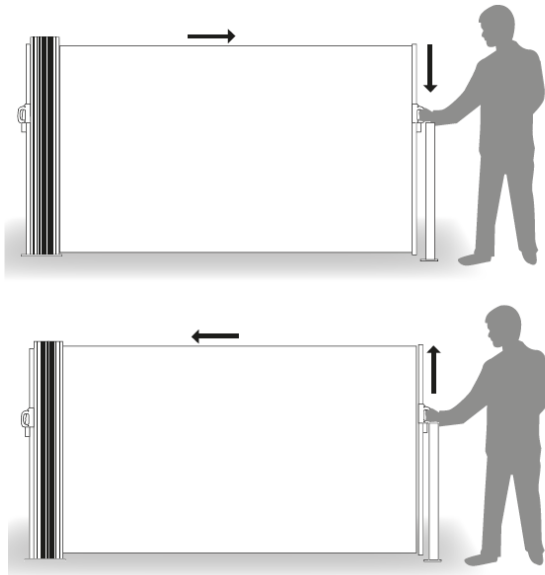


Model: 1833

Imported / Importeret af
NSH NORDIC A/S
Virkefeltet 4
8740 Brædstrup
Denmark

Made in PRC

Operation | Betjening | Användning | Käyttö



IMPORTANT:

It is important that the screen is completely horizontal when it is rolled back. If it is crooked, the fabric can curl and jam the cassette.

VIGTIGT:

Det er vigtigt at sejlet er helt vandret ved tilbagerulning. Skæv tilbagerulning kan få stoffet til at krølle og frembringe stop i kassetten.

VIKTIGT:

Det är viktigt att skärmen är helt vågrät när den rullas tillbaka. Sned tillbakarullning kan göra att tyget krullar sig och ger stopp i kassetten.

TÄRKEÄÄ:

Markiisin on oltava täysin pystysuorassa ja kevyesti pingotettuna kun se kelataan takaisin kasettiin, muutoin markiisi voi rypistyä ja jumiutua kasettiin.

N.B.!

The receiver post is designed to lean backwards with an angle of 5°. This way the canvas will be completely stretched.

BEMÆRK!

Modtagestolpen er designet så den hælder bagud i en vinkel på 5°. Dette for at opnå, at sejlet er helt stramt når det er trukket ud.

OBS!

Mottagarstolpen är utformad så att den lutar bakåt med en vinkel på 5°. Detta för att se till att skärmen är helt utsträckt när den är utfälld.

HUOM!

Markiisiseinän vastaanottava jalka on suunniteltu olemaan 5% kulmassa pois markiisin tulosuunnasta. Näin markiisi venyy täyteen pituuteensa.

Model: 1833

Imported / Importeret af
NSH NORDIC A/S
Virkefeltet 4
8740 Brædstrup
Denmark

Made in PRC