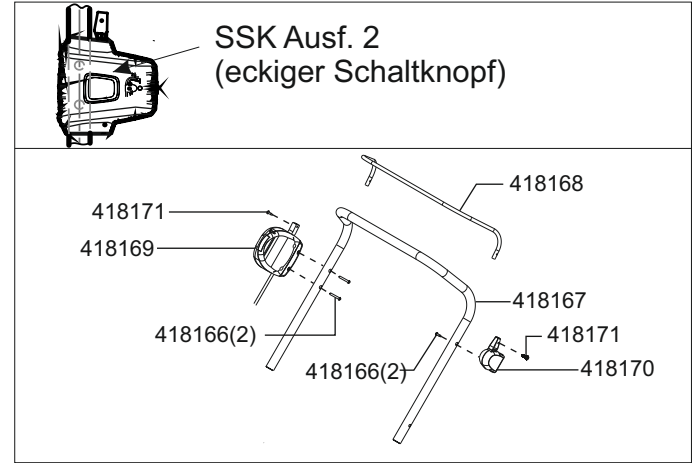
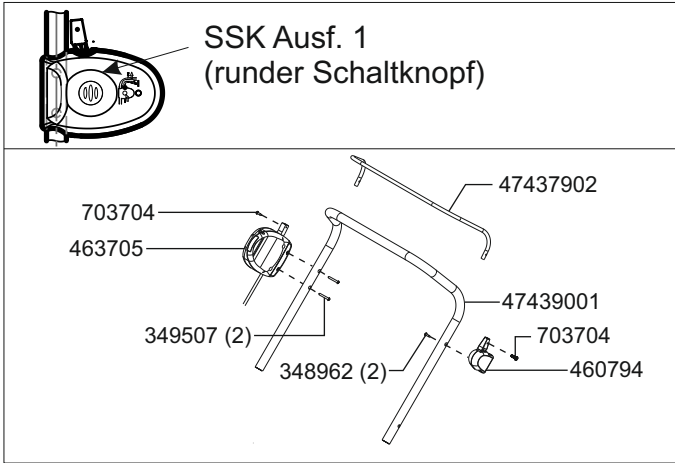
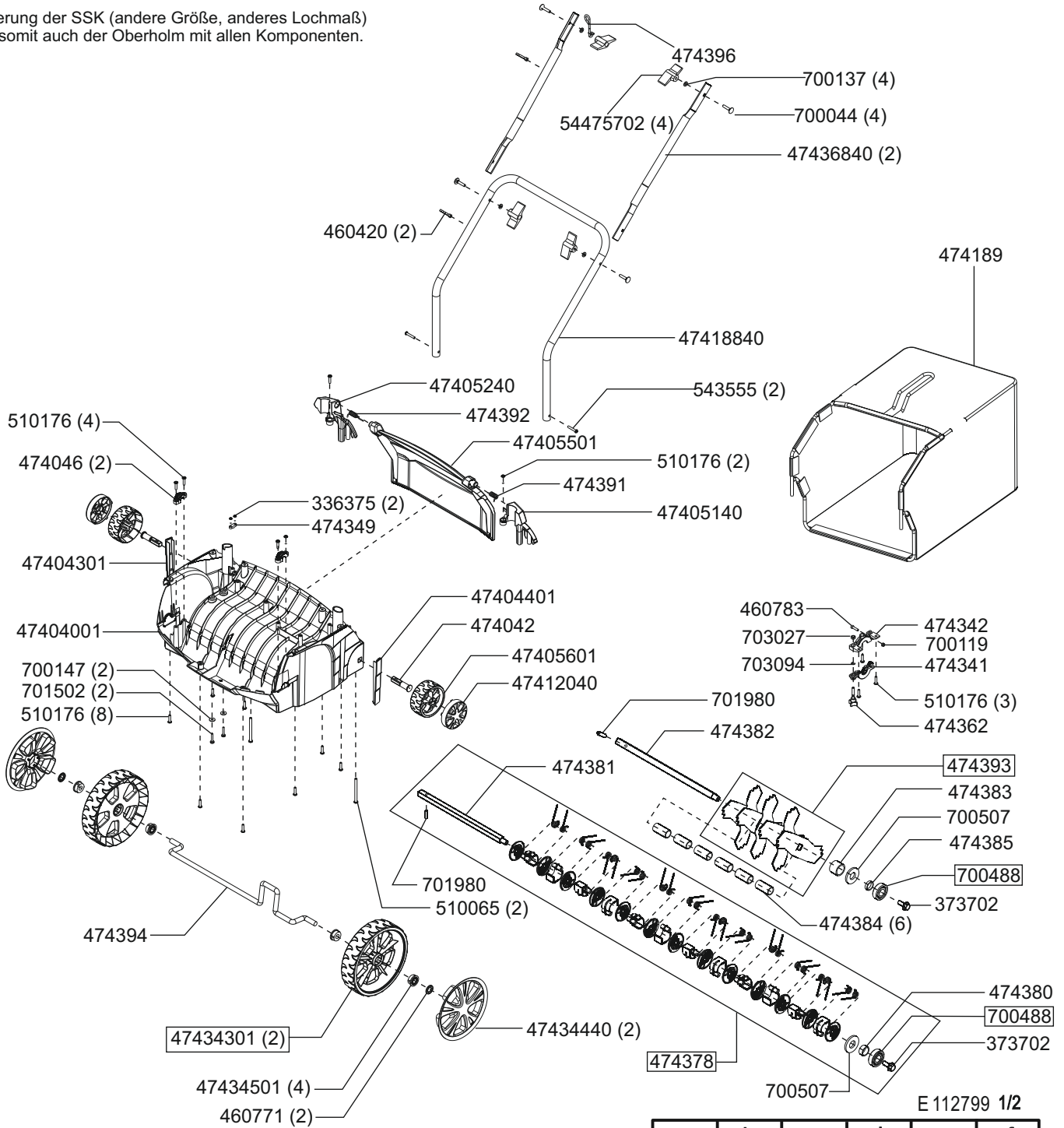


VLB 38 Comfort

Art. Nr. 112 799



Änderung der SSK (andere Größe, anderes Lochmaß) und somit auch der Oberholm mit allen Komponenten.

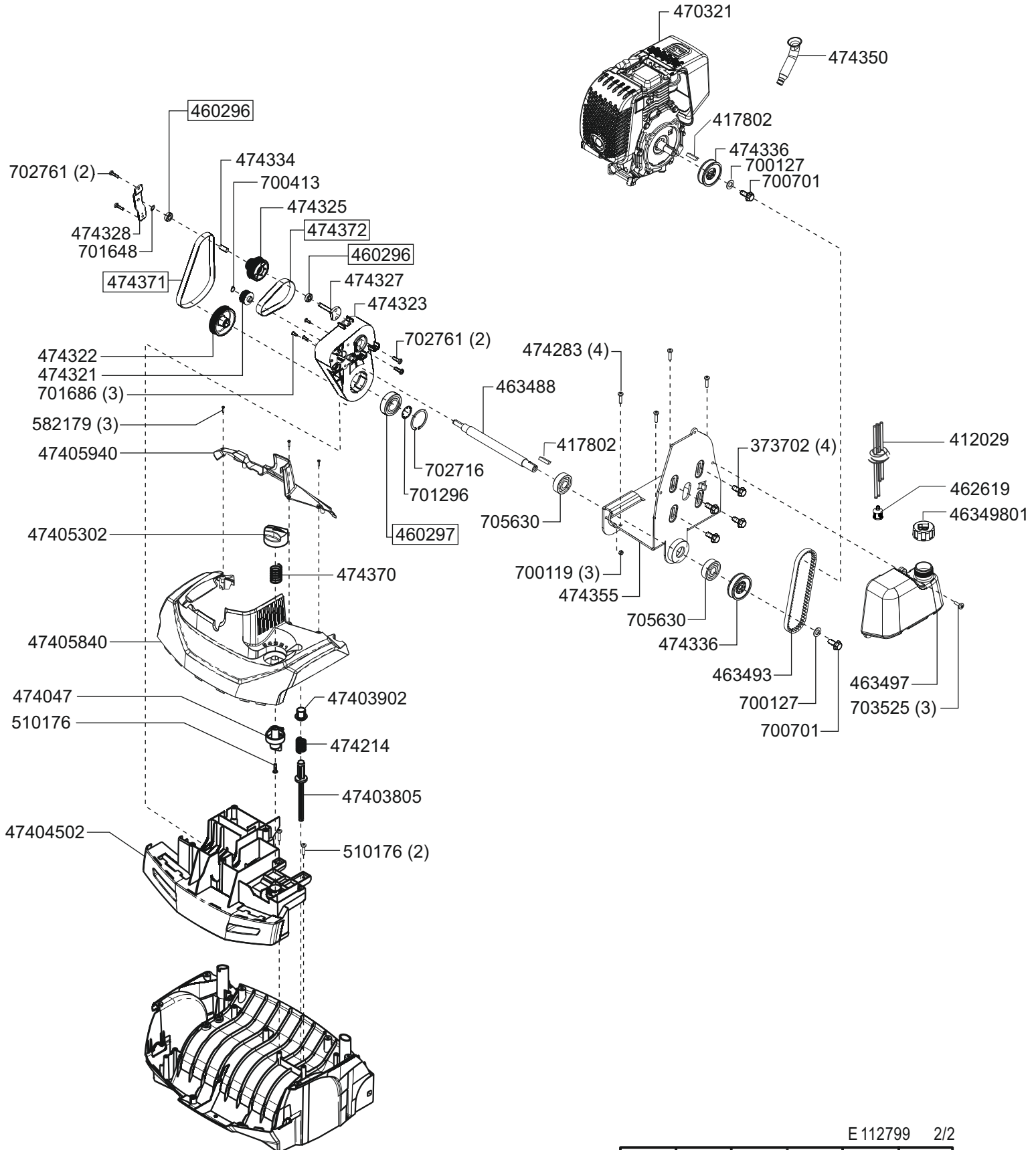


E 112799 1/2

a	b	c	d	e	f
	01/18	*	*	*	*

VLB 38 Comfort

Art. Nr. 112 799



E 112799 2/2

a	b	c	d	e	f
07/17	01/18	*	*	*	*