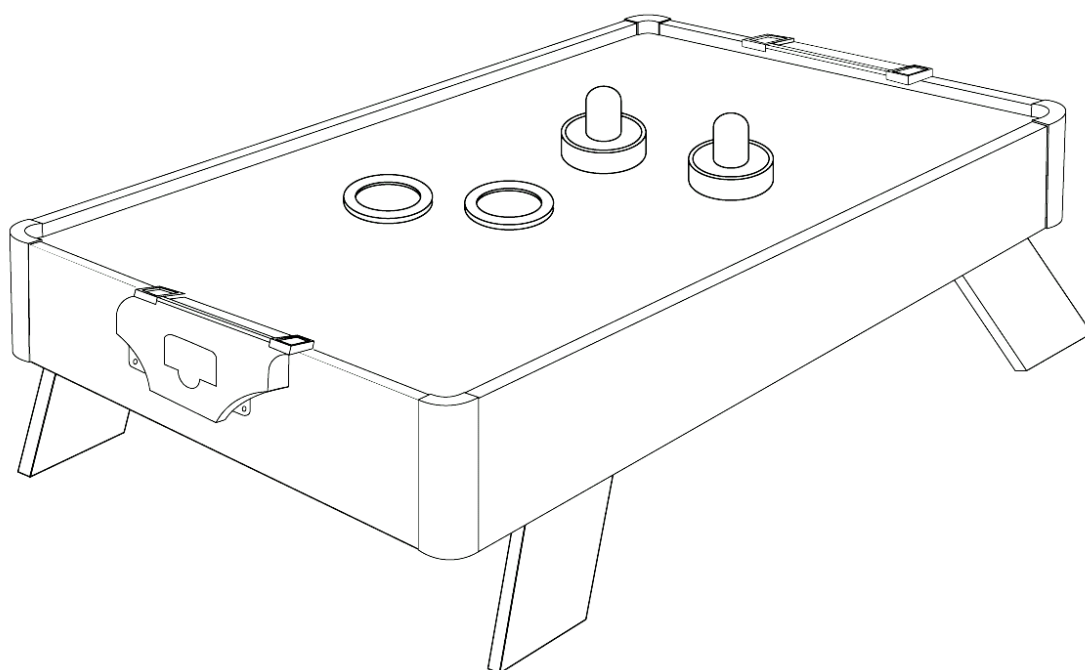


10751978 / 04005 SPEEDY-XT



**10751978 / 04005
SPEEDY-XT**



DK - GLIDEHOCKEY / AIRHOCKEY

ADVARSEL! Ikke egnet til børn under 36 måneder på grund af små dele, som kan sluges eller inhaleres af små børn. Skal samles af en voksen. Sørg venligst for at læse alle instruktioner i denne brochure omhyggeligt. Korrekt brug af dette bordspil kan undgå skader eller skader. Gem venligst til senere brug.

VÆRKTØJ, SOM SKAL BRUGES TIL AT SAMLE: 1 x stjerne skruetrækker

EN - GLIDEHOCKEY / AIRHOCKEY

WARNING! Not suitable for children under the age of 36 months due to small parts, which could be swallowed or inhaled by young children. To be assembled by an adult. Please ensure that you read all instructions contained in this booklet carefully. Proper use of this table game can avoid damage or injury! Please keep for future reference.

TOOLS REQUIRED FOR ASSEMBLY: 1 x Philips Screwdriver

DE - GLEITHOCKEY / AIRHOCKEY

ACHTUNG! Nicht geeignet für Kinder unter 36 Monaten. Enthält kleine Bauteile, die verschluckt oder eingeatmet werden können. Muß von Erwachsenen aufgebaut werden. Lesen Sie alle Anleitungen in dieser Broschüre aufmerksam durch. Bei korrekter Benutzung dieses Spieltisches vermeiden Sie Beschädigungen und Verletzungen! Bitte diese Information aufbewahren.

WERKZEUG FÜR DIE MONTAGE: 1 Kreuzschlitzschraubenzieher

10751978 / 04005 SPEEDY-XT

FR - HOCKEY DE GLISSE / HOCKEY A AIR

ATTENTION! Ne convient pas aux enfants de 36 mois. Présence de petits éléments risquant d'être avalés ou inhalés. A monter par un adulte. Veuillez vous assurer de lire attentivement toutes les instructions incluses dans ce manuel. Une utilisation correcte de ce baby-foot peut éviter tout dommage et blessure! Cette information à conserver SVP!

OUTILS NECESSAIRES A L'ASSEMBLAGE: 1 tournevis cruciforme

ES – MESA DE AIR HOCKEY

¡ATENCIÓN! No conviene a los niños menores de 36 meses. Contiene piezas pequeñas, que podrían ser tragados o inhalados por niños pequeños. A montar por un adulto. Asegúrese de leer detenidamente todas las instrucciones de este folleto. El uso adecuado de este juego de mesa puede evitar daños o lesiones. Rogamos guarden esta advertencia.

HERRAMIENTAS NECESARIAS PARA EL MONTAJE: 1 destornillador de estrella

IT - GLIDEHOCKEY / AIRHOCKEY

ATTENZIONE! Non adatto a bambini di età inferiore a 36 mesi. Presenza di piccoli elementi, che potrebbero essere ingeriti o inalati. Deve essere montato da un adulto. Leggete accuratamente le istruzioni contenute nell'opuscolo. L'uso corretto di questo tavolo da gioco evita danni e/o lesioni. Conservate bene queste informazioni.

UTENSILI NECESSARI PER IL MONTAGGIO: 1 x Cacciavite a stella

NL - GLIJHOCKEY / LUCHTHOCKEY

WAARSCHUWING: LET OP! Niet geschikt voor kinderen jonger dan 36 maanden. Bevat kleine onderdelen die kunnen worden ingeslikt en/of ingeademd. Mag door volwassenen gebouwd worden. Gelieve alle instructies in deze handleiding grondig te lezen. Een juist gebruik van deze speeltafel zal schade en kwetsuren voorkomen! Bewaar deze informatie.

NODIGE WERKTUIGEN TIJDENS DE MONTAGE: 1 x Kruiskopschroevendraaier

PT - MESA AIR HOCKEY

AVISO: Não adequado a crianças com menos de 36 meses de idade, pois contém peças pequenas que podem ser engolidas ou inaladas por crianças pequenas. A montagem tem de ser feita por um adulto. Por favor, certifique-se de que lê todas as instruções neste manual com atenção. A utilização correcta desta mesa pode evitar danos ou lesões! Por favor guarde este livro para consulta futura.

FERRAMENTAS NECESSÁRIAS PARA A MONTAGEM: 1 x Chave Phillips

PL - HOKEJ NA LODZIE

OSTRZEŻENIE: Z uwagi na występowanie małych części, które mogłyby zostać połknięte lub dostać się do dróg oddechowych, produkt nie nadaje się dla dzieci w wieku poniżej 36 miesięcy. Montaż powinien być wykonany przez osobę dorosłą. Prosimy o uważne przeczytanie wszystkich poleceń zawartych w niniejszej instrukcji. W właściwe korzystanie ze stołu pozwoli uniknąć uszkodzeń i obrażeń! Prosimy zachować instrukcję, do ponownego użycia.

NARZĘDZIA NIEZBĘDNE DO MONTAŻU: 1 x śrubokręt krzyżowy

Manufacturer / Importer:

CARROMCO GmbH & Co. KG

Mühlenweg 144, D-22844 Norderstedt, Germany

Tel.: 49 (0) 1805 25 63 63

E-Mail service@carromco.com

Website – www.carromco.com

Gem venligst til senere brug.

MADE IN CHINA/ FABRIQUE EN CHINE /

FABRICADO EN CHINA / FABBRICATO IN CINA/

WYPRODUKOWANO W CHINACH / LAVET I KINA

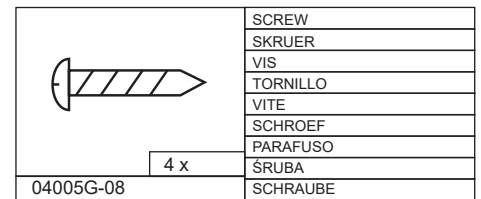
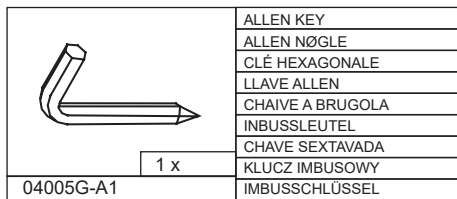
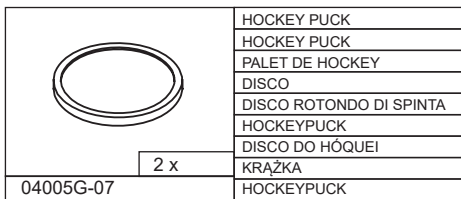
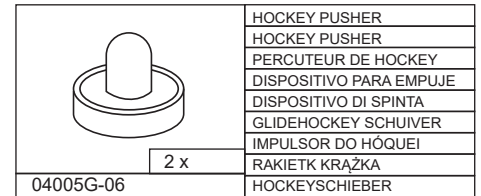
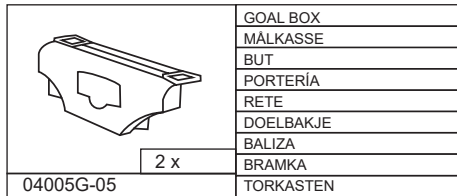
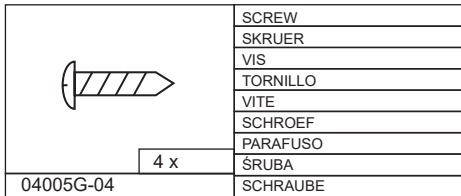
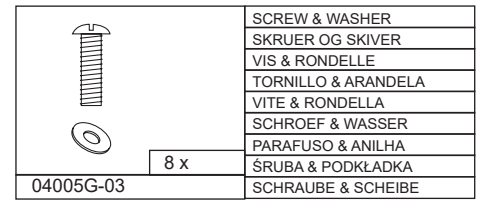
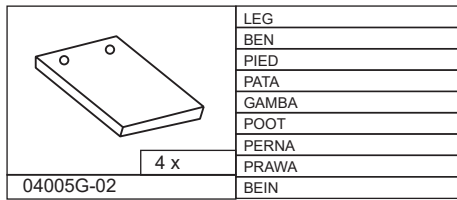
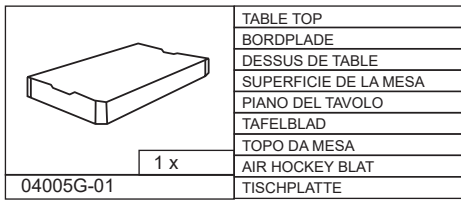
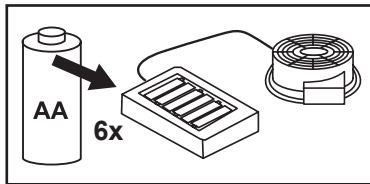
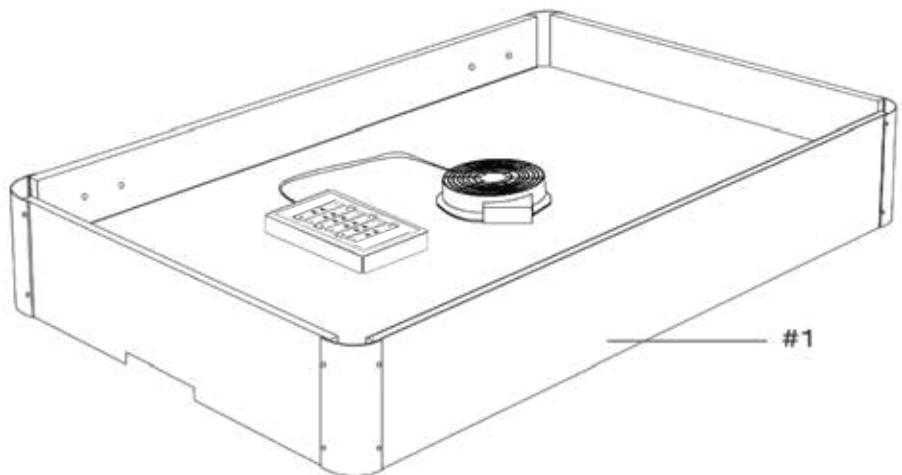


FIG. 1



6 X AA BATTERIES NOT INCLUDED
6 X AA BATTERIER IKKE INKLUDERET
6 X AA PILES NON COMPRISES
6 X AA BATTERIE NON INCLUSE
6 X AA PILHAS NON INCLUIDAS
6 X AA BATTERIEN NIET INBEGREPEN
6 X AA PILAS NÃO INCLUIDO
6 X AA BATTERIEN NICHT ENTHALTEN



WARNING! Different types of batteries or new and old batteries are not to be mixed! Non rechargeable batteries are not to be recharged. Rechargeable batteries are to be removed before being charged. Exhausted batteries are to be removed from the game. Batteries are to be inserted with correct polarity.

ADVARSEL! Forskellige typer batterier eller ny og gammel batterier skal ikke blandes! Ikke genopladelige batterier bør ikke genoplades. Genopladelige batterier bør fjernes inden de oplades. Udtjente batterier bør fjernes fra spillet. Batterier bør indsættes med korrekt polaritet.

AVERTISSEMENT! Il ne faut pas utiliser en même temps des types de piles différents, ou des piles neuves et usagées. Il ne faut pas essayer de recharger des piles non rechargeables. Il faut retirer les piles rechargeables avant de les recharger. Il faut retirer du jeu les piles usagées. Il faut respecter la polarité des piles quand on les insère dans leur logement.

ATENÇÃO! Não deve misturar diferentes tipos de pilhas ou pilhas novas com pilhas velhas. Não deve recarregar pilhas não recarregáveis. As pilhas recarregáveis devem ser removidas antes de serem carregadas. As pilhas gastas devem ser removidas. As pilhas devem ser inseridas com a polaridade correcta na posição correcta.

AVVERTENZA! Non mischiare diversi tipi di batterie o batterie vecchie e nuove. Le batterie non ricaricabili non vanno ricaricate. Rimuovere le batterie ricaricabili dal bersaglio prima di ricaricarle. Le batterie esaurite vanno rimosse dal giocattolo. Le batterie vanno inserite badando a rispettare le polarità.

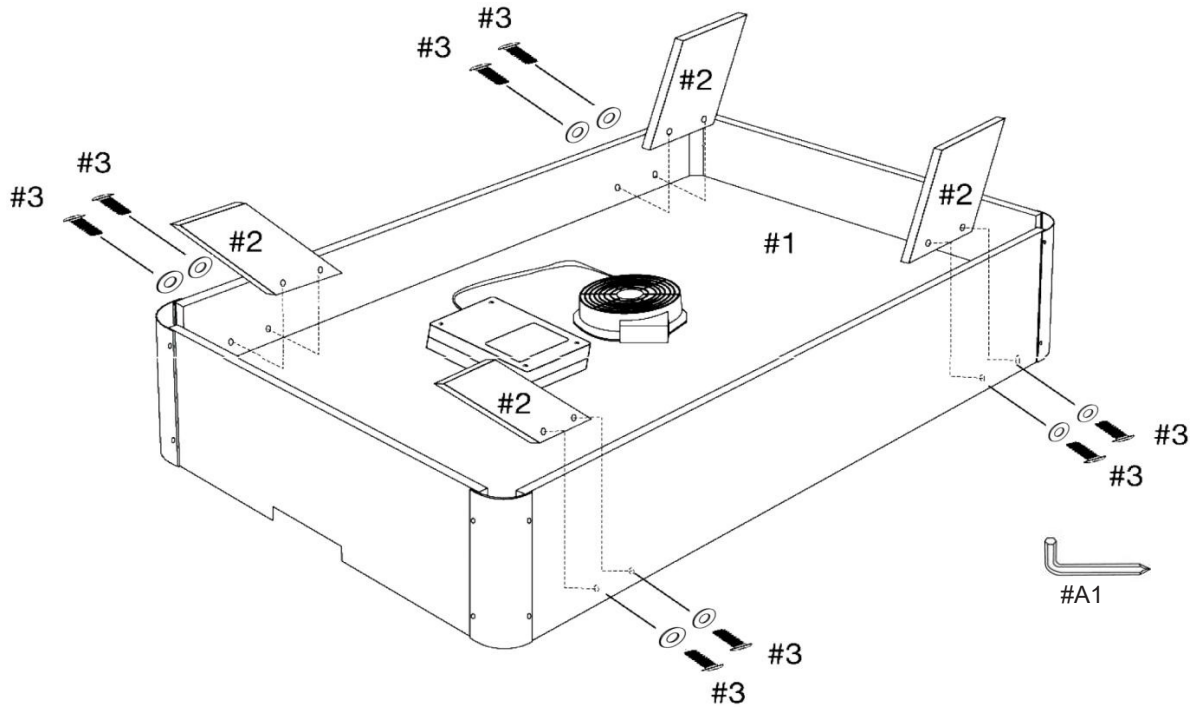
WAARSCHUWING! Meng nooit verschillende types van batterijen of oude met nieuwe batterijen! Laad nooit niet oplaadbare batterijen op. Haal de oplaadbare batterijen voordat u deze laadt. Verwijder uitgeputte batterijen uit het spel. Plaats de batterijen volgens de juiste polariteit. De voedingsbron mag niet kortgesloten worden.

¡CUIDADO! ¡No mezclar distintos tipos de pilas ni pilas nuevas con pilas usadas! No recargar pilas que no sean recargables. Sacar las pilas fuera de la diana antes de proceder a cargarlas. Deben retirarse del juego las pilas gastadas. Deben montarse las pilas con la polaridad correcta.

WARNUNG! Unterschiedliche Batterietypen oder alte und neue Batterien dürfen nicht zusammen verwendet werden!

Nicht-aufladbare Batterien dürfen nicht aufgeladen werden. Aufladbare Batterien müssen vor dem Laden entfernt werden. Verbrauchte Batterien müssen aus dem Spiel entfernt werden. Batterien müssen unter Beachtung der korrekten Polarität eingelegt werden.

#01		1x	#02		4x	#03		8x
FIG. 2						#A1		1x



#04		4x	#05		2x	#08		4x
FIG. 3						#A1		1x

