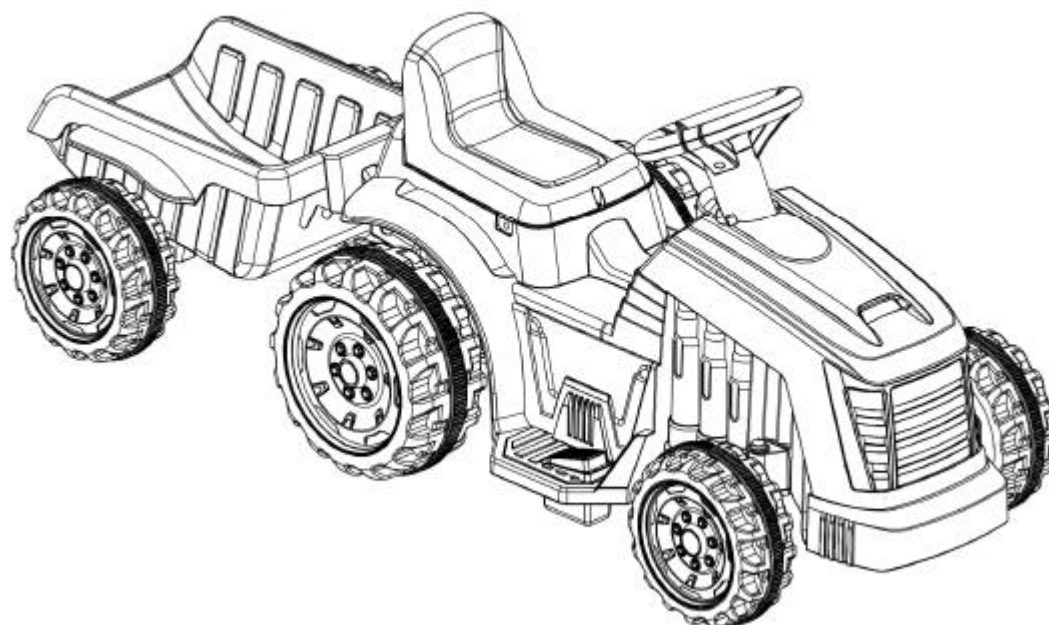


# Brugervejledning




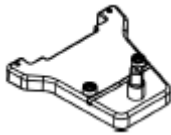


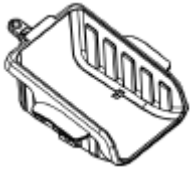



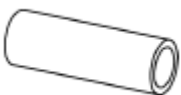
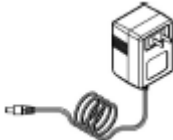



## AZENO Traktor Farmer



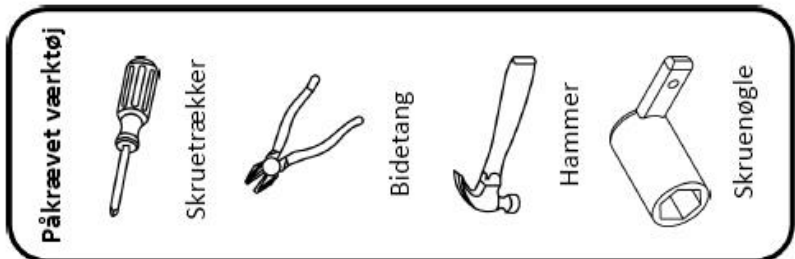
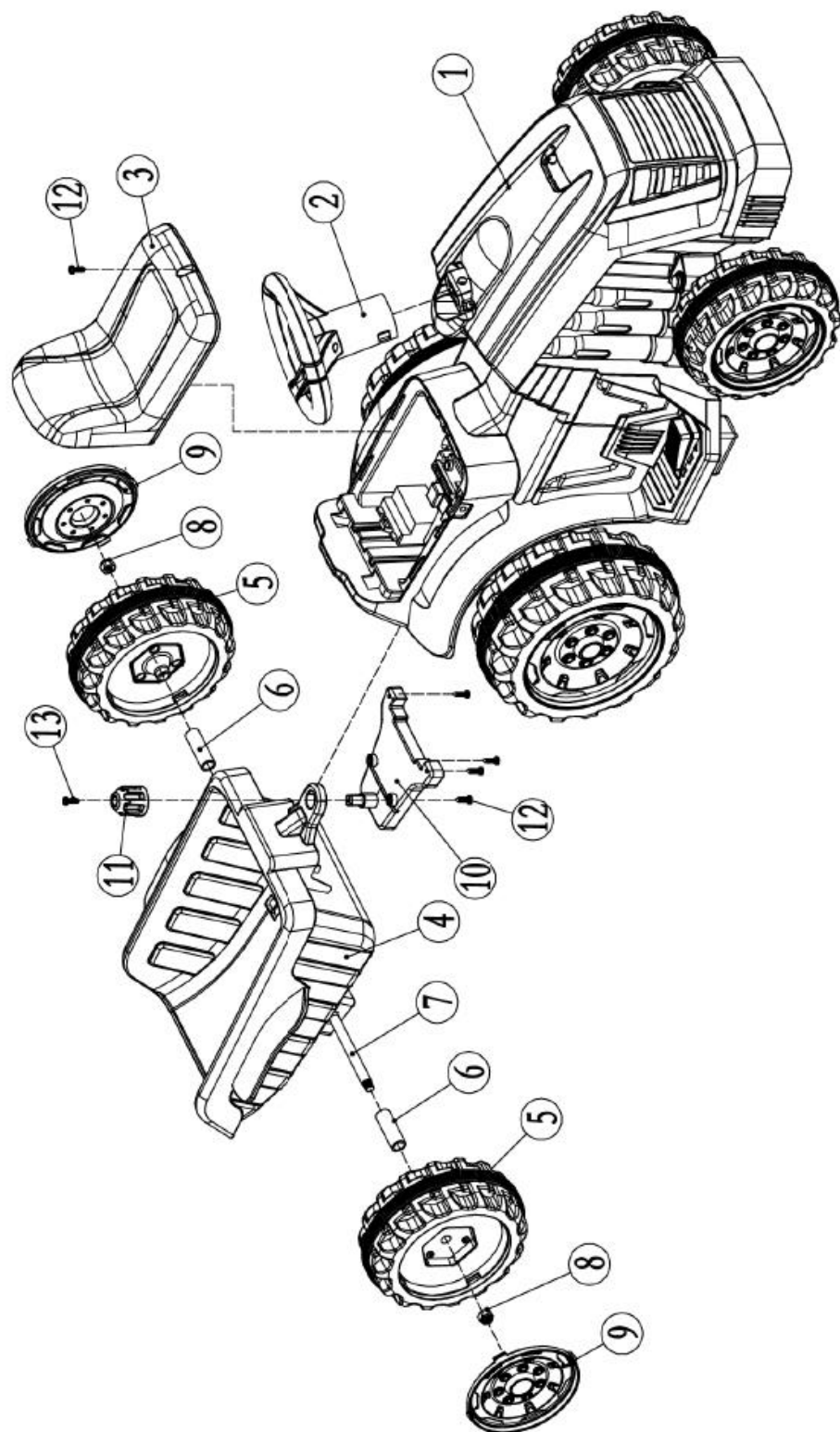
### Specifikationer

<b>Aldersgrænse</b>	2 år	<b>Batteri</b>	1x DC 6V 4.5Ah
<b>Bæreevne</b>	25kg	<b>Dimensioner</b>	1090 x 405 x 430mm
<b>Hastighed</b>	2.5 – 3km/t	<b>Pakket dimensioner</b>	710 x 415 x 370 mm
<b>Materiale</b>	PP	<b>Brugstemperaturer</b>	Under 40C
<b>Oplader</b>	Input: Se opladeren	<b>Opladningstid</b>	8 – 12 timer; højest 20 timer
	Output: DC 6V	<b>Sikring</b>	5A selv-resettende
	Strøm: DC 0.5A	<b>Levetid</b>	12 – 18 måneder

## Oversigt over dele

#	Navn	Billede	Antal	#	Navn	Billede	Antal
1	Karosseri		1	9	Hjulkapsel		2
2	Rat		1	10	Trailerfikstur		1
3	Sæde		1	11	Spænder		1
4	Trailer		1	12	M3.5x12 skrue		5
5	Hjul		1	13	M4x16 skrue		1
6	Akselrør		2	14	Oplader		1
7	Traileraksel		1	15	Instruktionsvejledning		1
8	Møtrik		2				

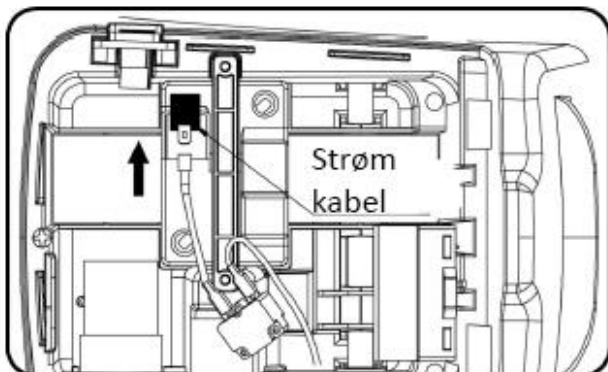
**BEMÆRK:** Nogle af delene skal samles på begge sider af produktet



## Samling

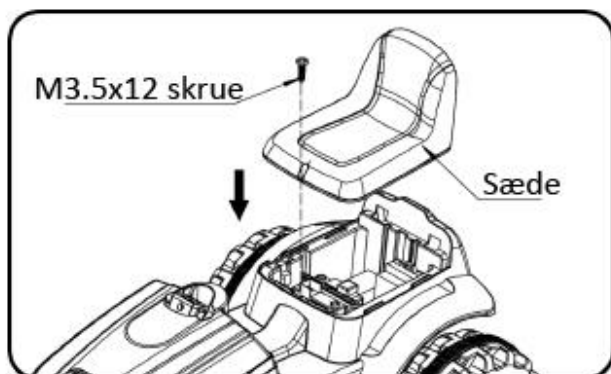
- Produktet bør kun samles af en voksen, da der er mange små dele med skarpe kanter under samlingen.
- Tjek at samtlige dele er tilstede før samlingen påbegyndes.
- Der skal bruges en skruetrækker, bidetang, hammer og en skruenøgle

## Batteri:



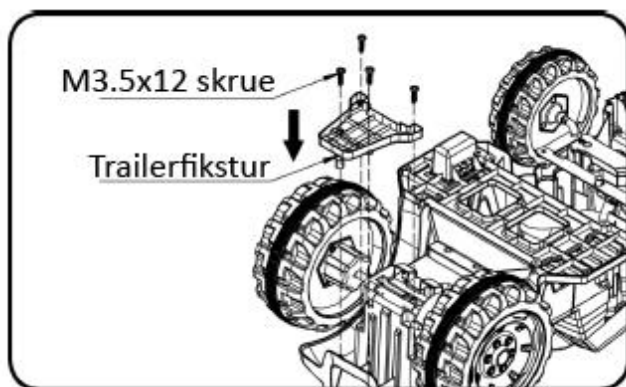
Forbind strømkablet til terminalen på batteriet som anvist.

## Sæde:



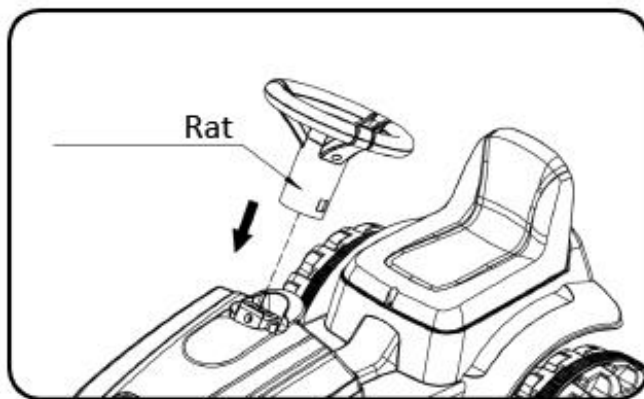
Pres sædet på plads som anvist, og spænd det fast med en skrue.

## Trailerfikstur:



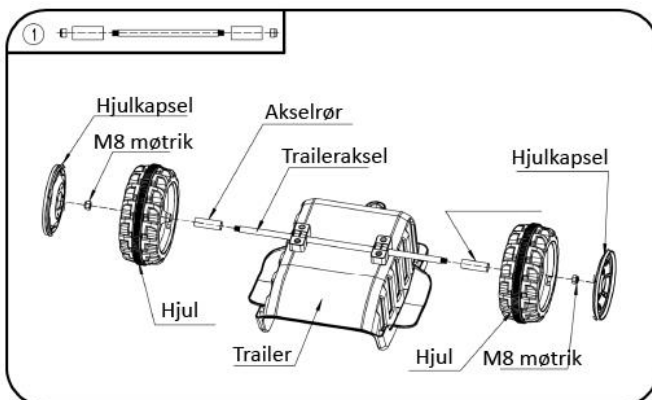
Skrue trailerfiksturet fast som anvist.

## Rat:



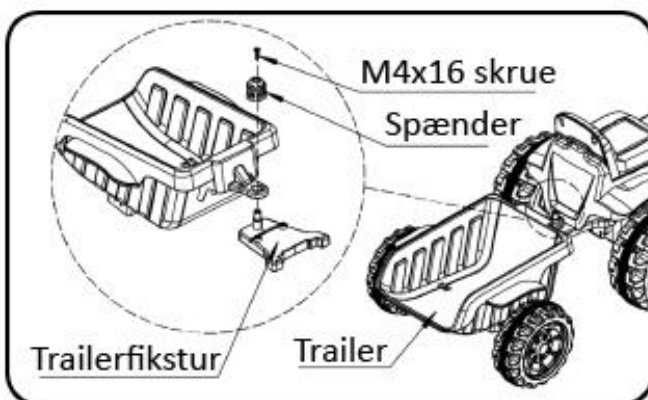
Pres rattet fast på styrakslen som anvist.

## Trailer:



Start med at fjerne alle delene fra traileren. Start herefter med at skubbe trailerakslen gennem traileren, hvorefter akselrørene skubbes fast. Pres herefter et hjul fast på akslen, efterfulgt af en møtrik, hvorefter hjulkapslerne kan presses fast.

Traileren kan herefter kobles sammen med traktoren som anvist.



## Hjulinformation:



Mellemrum

Efter at et hjul er blevet monteret på en aksel, så sørg for at der ikke er et alt for stort mellemrum mellem skruegevindet og hjulet. Hvis der er det, så sæt 2-3 spændeskiver ekstra på. Tjek efter at have spændt kontramøtrikken at hjulet let kan rotere. Dette ekstra tring er meget vigtigt, da motoren let kan tage skade hvis hjulet er for hårdt at rotere. Hvis hjulet ikke let kan roteres med håndkraft, så fjern et par spændeskiver indtil det bliver nemmere.

## Brugsvejledning

For at undgå skader:

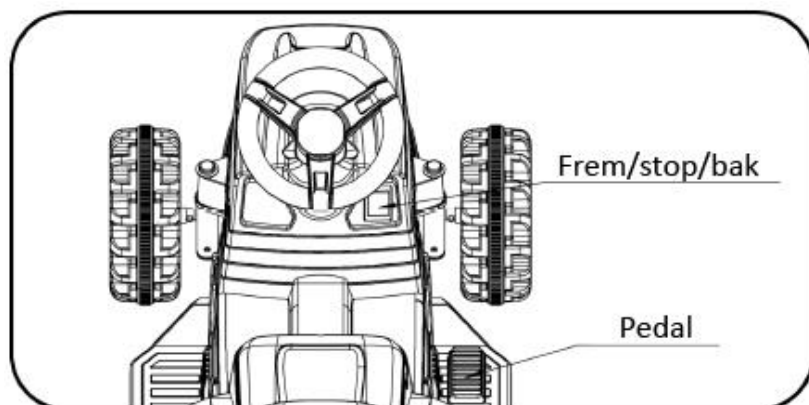
- Børn bør altid være under voksent opsyn mens de bruger produktet.
- Kør kun på plane overflader, væk fra vand og pools.
- Kør ikke i regn eller sne.
- Kør ikke i mørke områder eller om natten.
- Sørg for altid at barnet benytter sko under brug.
- Sørg for altid at barnet altid sidder ordentligt på sædet.
- Aldersgrænsen er 2 år; bærevnen er 25kg.
- Produktet er ikke egnet til brug i trafikken.
- Sørg for at traktoren holder helt stille før der skiftes køreretning.
- Forsøg ikke at ændre på det elektriske kredsløb.
- Gennemgå periodisk alle ledninger og forbindelser.
- Sørg for at holde andre børn væk fra de mekaniske dele under brug.

Før produktet tages i brug første gang:

- Før batteriet tages i brug, skal det oplade mellem 8 og 12 timer, men ikke mere end 20 timer.
- Sørg for at alle skruerne er spændt ordentligt fast.

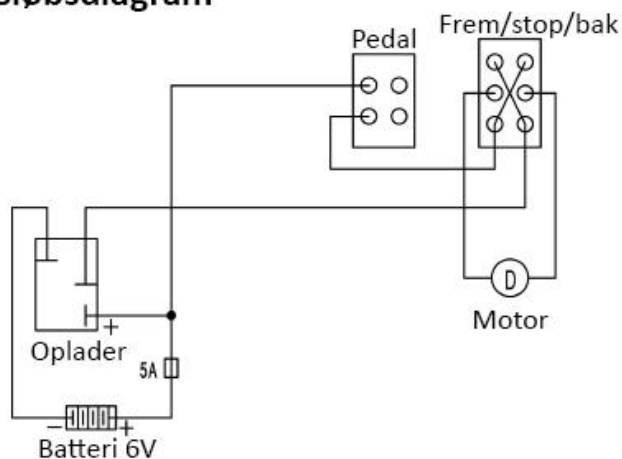
For at køre:

- **Frem/stop/bak:** Brug denne knap til at ændre køreretningen og stoppe produktet. Træd i pedalen for at accelerere i den angivne retning.



Kredsløbsdiagram:

### Kredsløbsdiagram



### Batteri

Batteriet bør kun oplades af en voksen!

- Ikke-genopladelige batterier må ikke genoplades.
- Sørg for at fjerne genopladelige batterier fra produktet før de genoplades.
- Bland ikke nye og gamle batterier; ej heller forskellige typer.
- Sørg for at indsætte batterierne med korrekt polaritet.
- Sørg for straks at fjerne døde batterier fra produktet.
- Forsøg ikke at kortslutte terminalerne.
- Hvis transformeren eller opladeren er skadet, så forsøg ikke at bruge dem før skaden er udbedret.
- Sørg for at batteriet afskaffes korrekt.

For at undgå ilddannelse og elektrisk stød:

- Benyt kun det medfølgende batteri og oplader. Andre typer kan forårsage ilddannelse eller eksplosioner.
- Benyt ikke batteriet eller opladeren til andre produkter.
- Forsøg ikke at ændre på det elektriske kredsløb.
- Sørg for at holde batteriet tørt.
- Der udvikles eksplosive gasser under opladning. Opladningen bør derfor ikke foregå nær åben ild. Sørg samtidigt for kun at oplade produktet i et godt ventileret område.
- Løft ikke batteriet fra dens ledninger, men tag ordentligt fat om selve batteriet.
- Vask hænder efter at have håndteret produktet.
- Forsøg ikke at åbne op for batteriet. Det indeholder stærke syrer.
- Tab ikke batteriet.
- Før hver genopladning bør batteriet og opladeren tjekkes for skader og mangler. Brug dem ikke hvis de er skadet.
- Sørg for at batteriet vender korrekt under opladning.

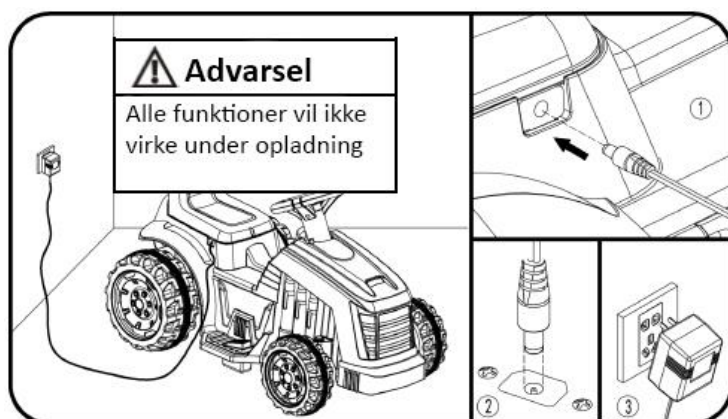
For at forlænge batteriets levetid:

- Sørg for at batteriet ikke løber helt tør for batteri. Sørg samtidigt for at genoplade det mindst én gang om måneden, også selvom produktet ikke har været i brug i denne periode.

Opladning:

- Opladerstikket er under sædet.
- Sørg for at produktet er slukket under opladningen.
- Før produktet tages i brug første gang, så bør batteriet oplades i mindst 8 – 12 timer, men ikke mere end 20 timer.
- Når produktet begynder at køre langsomt, så bør batteriet genoplades.
- Batteriet skal typisk oplades i 8 – 12 timer efter hvert brug, men aldrig mere end 20 timer.

For at oplade:



1. Find opladerstikket under sædet.
2. Forbind opladeren til stikket i traktoren.
3. Forbind opladeren til en stikkontakt. Batteriet vil nu oplade.

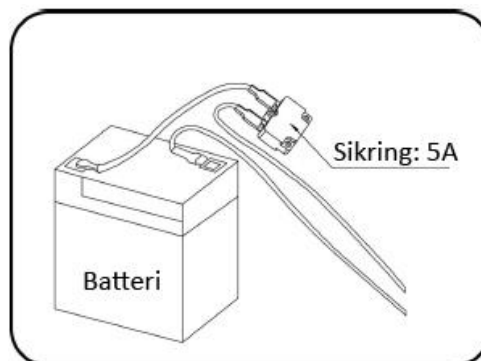


## Sikring:

Produktet er udstyret med en selv-resettende sikring. Når det elektriske kredsløb bliver overbelastet, vil den sprænge for at undgå skader. Det tager op til et halvt minut før den er resat.

For at undgå at den sprænger, så følg disse råd:

- Sørg for at overholde bæreevnen på 25kg. Sørg samtidigt for ikke at trække for meget bag produktet.
- Kør kun på plane overflader.
- Kør ikke mens produktet sidder fast, da motoren let kan blive overophedet grundet hjulspin.
- Kør ikke i meget varmt vejr for at undgå overophedning.
- Forsøg ikke at ændre på det elektriske kredsløb.



## Problemløsning:

Problem	Årsag	Løsning
Traktoren kan ikke køre	Batteriet mangler strøm	Batteriet skal typisk oplades mellem 8 og 12 timer efter hvert brug, men aldrig mere end 20.
	Sikringen er sprunget	Produktet er udstyret med en selv-resettende sikring. Tjek ovenstående afsnit om sikringen for at undgå den springer.
	Hjulmøtrikkerne er løse	Spænd møtrikkerne igen.
	Løse ledninger	Sørg for at alle ledningerne er ordentligt forbundet.
	Batteriet er dødt	Udskift batteriet.
	Det elektriske kredsløb er skadet	Udskift kredsløbet.
	Motoren er skadet	Udskift motoren.
Batteriet vil ikke genoplade	Løse ledninger	Sørg for at alle ledningerne er ordentligt forbundet.
	Opladeren er ikke forbundet	Sørg for at opladeren er ordentligt forbundet til både traktoren og en stikkontakt. Sørg samtidigt for at stikkontakten er tændt.
	Opladeren virker ikke	Udskift opladeren.
Traktoren kører ikke særligt længe	Underladet batteri	Sørg for at batteriet oplader længe nok. Det tager typisk mellem 8 og 12 timer, og aldrig mere end 20.

	Gammelt batteri	Udskift batteriet. De holder typisk op til 3 år.
Batteriet udvikler mærkelige lyde under opladning	Dette er normalt	Ingen handling påkrævet.
Opladeren bliver varm under opladning	Dette er normalt	Ingen handling påkrævet.

## Vedligeholdelse

- Tjek samtlige skruer periodisk, og spænd dem efter behov.
- Tjek bilens plastikkomponenter ofte for skader.
- Bilens mekaniske dele kan smøres med olie hvis det bliver nødvendigt.
- Opbevar produktet indendørs for at beskytte det mod vejret.
- Hold produktet væk fra varme genstande som komfur og lignende.
- Rengør ikke produktet med en haveslange, og brug ikke sæbe. En tør klud er nok. Der kan eventuelt benyttes møbelpuds uden voks. Brug ikke bilvoks.

Kør ikke i regn, sne, sand og grus, da det kan skade bilen.

Hvis produktet ikke skal bruges i en længere periode bør alle ledningerne frakobles.