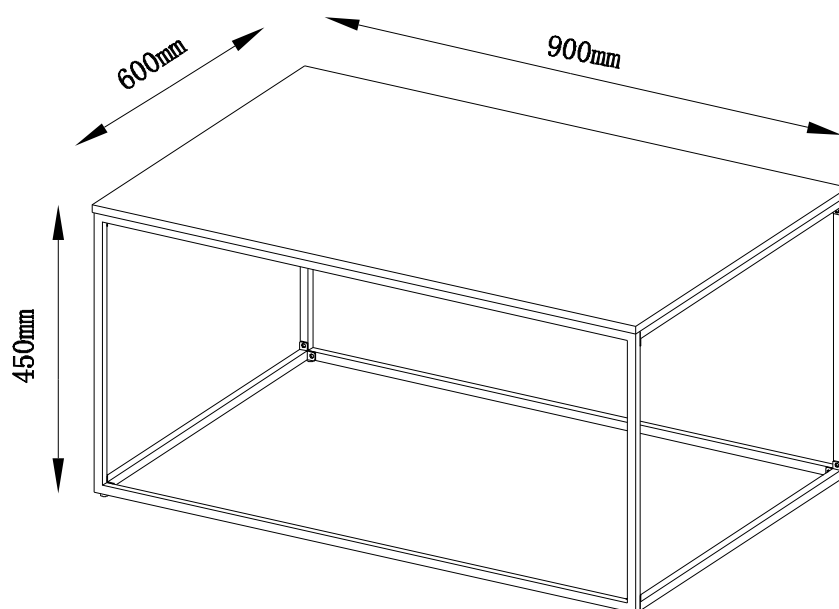




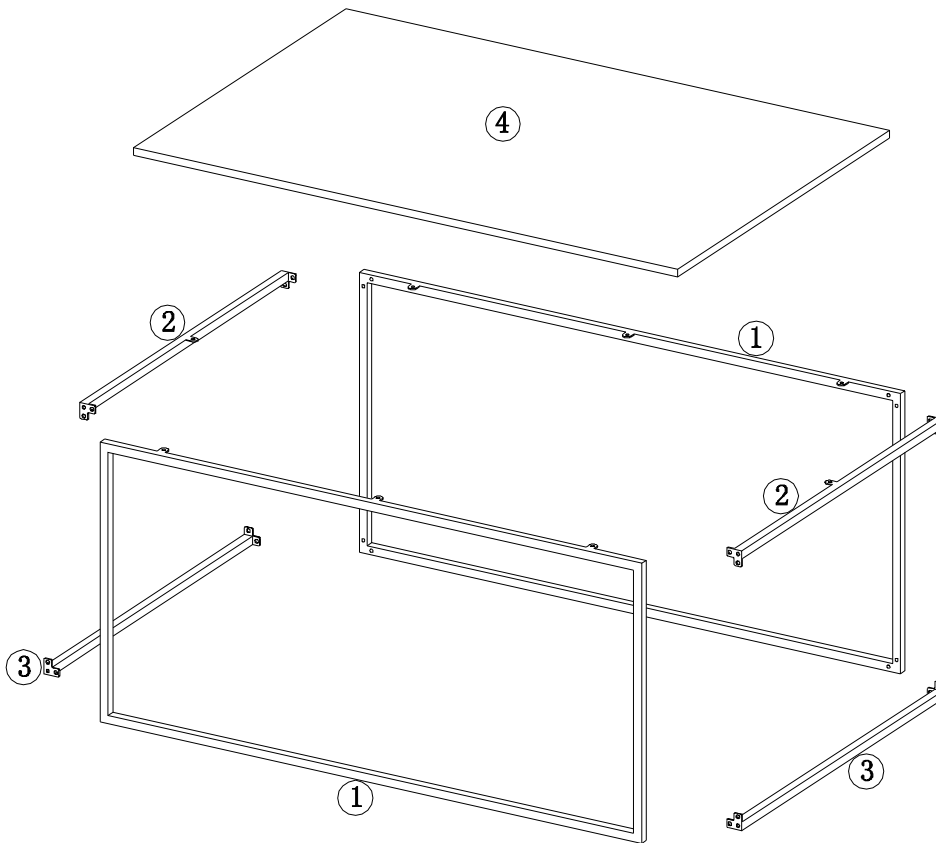


2101455

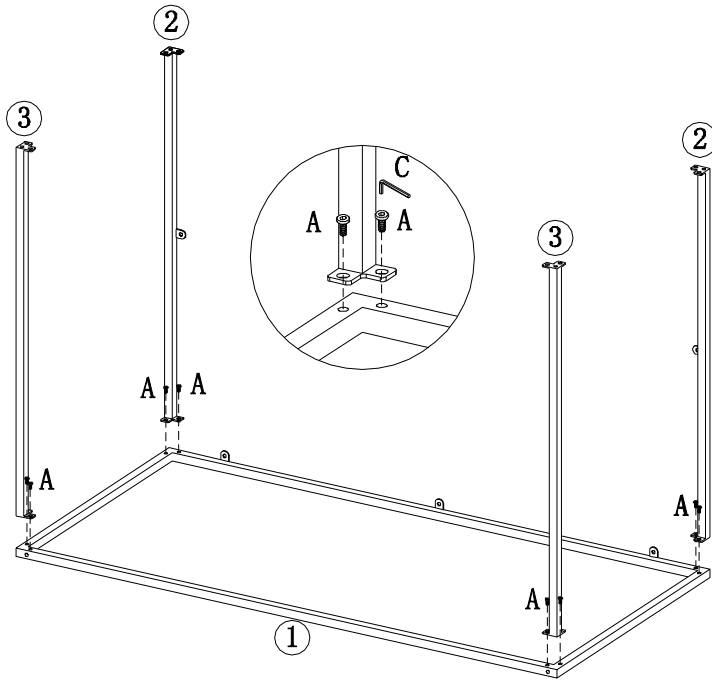
Vita coffee table

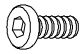



A	x 16	B	x 8	C	x 1	D	x 4
							
M5 x 8		Ø4 x 10		M3		Ø6.6 x 7	

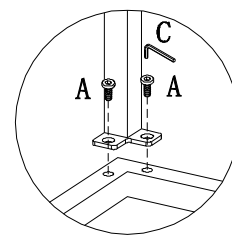
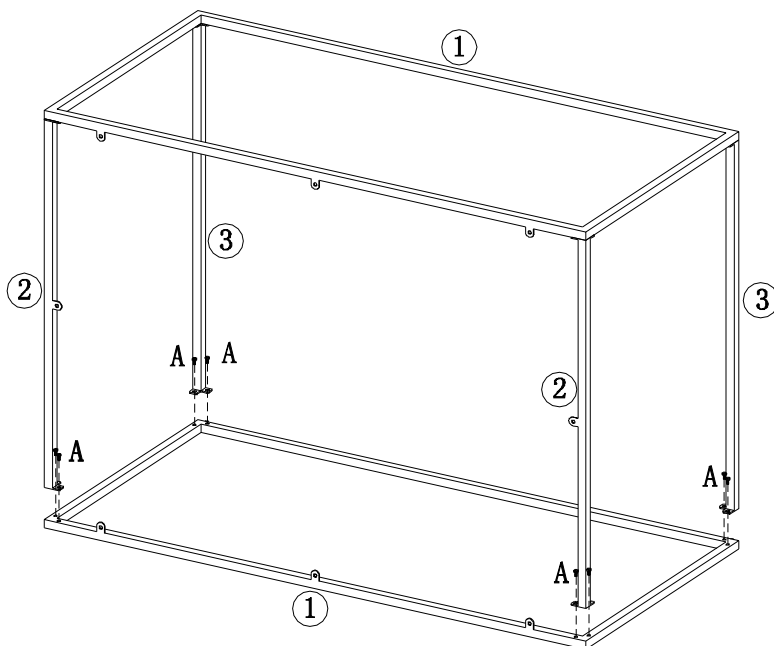




1 ▷



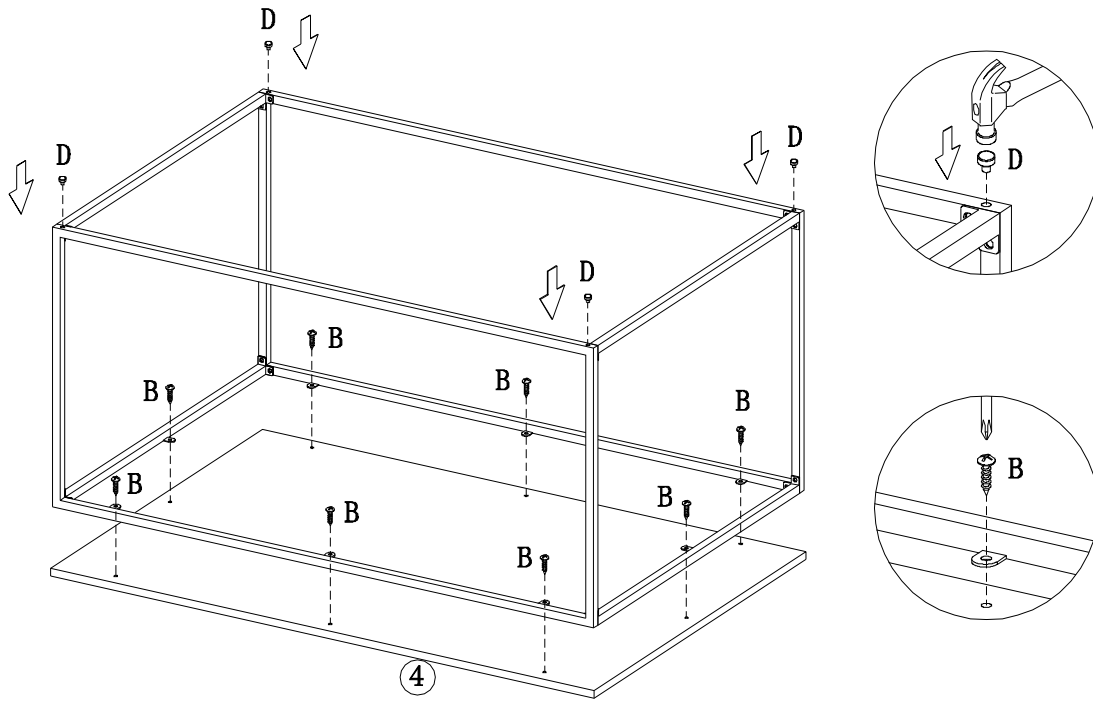
A	x 8	C	x 1
			
M5 x 8		M3	

2 ▷



A	x 8	C	x 1
			
M5 x 8		M3	

3 ▷



B	x 8	D	x 4	
$\phi 4 \times 10$		$\phi 6.6 \times 7$		

4 ▷

