
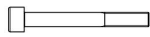

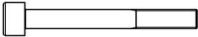





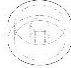


# Samlevejledning

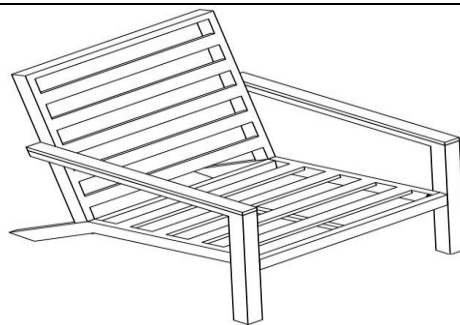
## Aluminium Lounge stol med Teaktræs armlæn

**CAUTION**

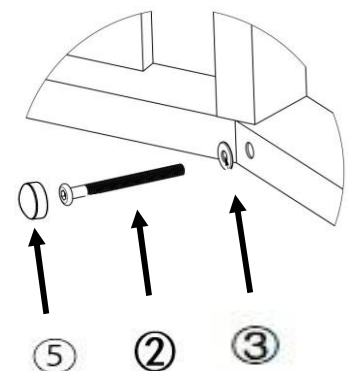
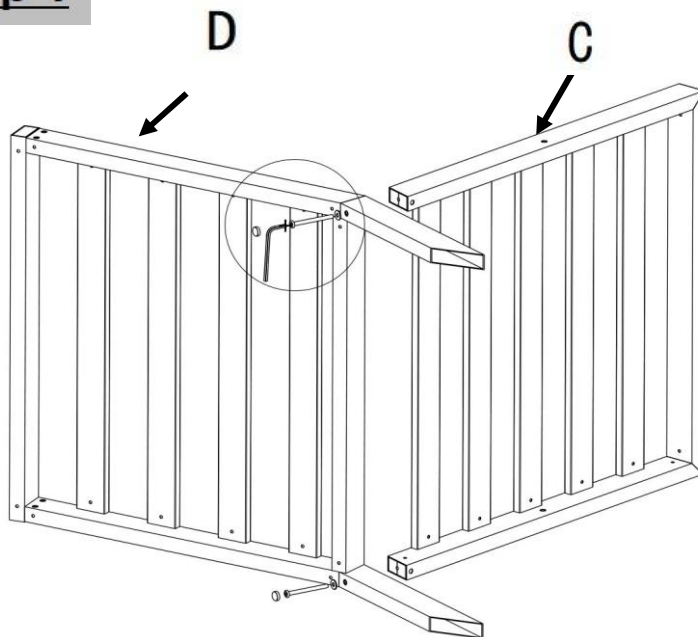
### Komponent liste

Label	Beskrivelse	Antal	Label	Beskrivelse	Antal
A	 Venstre armlæn	1 stk	①	 Bolt M6*40MM	6 stk
B	 Højre armlæn	1 stk	②	 Bolt M6*70MM	2 stk
C	 Ryglæn	1 stk	③	 Skive M6	8 stk
D	 Sæde	1 stk	④	 Unbrakonøgle M6	1 stk
	Brug ikke elektrisk værktøj		⑤	 Skruedæksel Kapsel	8 stk

Før samling, venligst tjek, om du har alle delene i samlingsvejledningen.



### Step 1

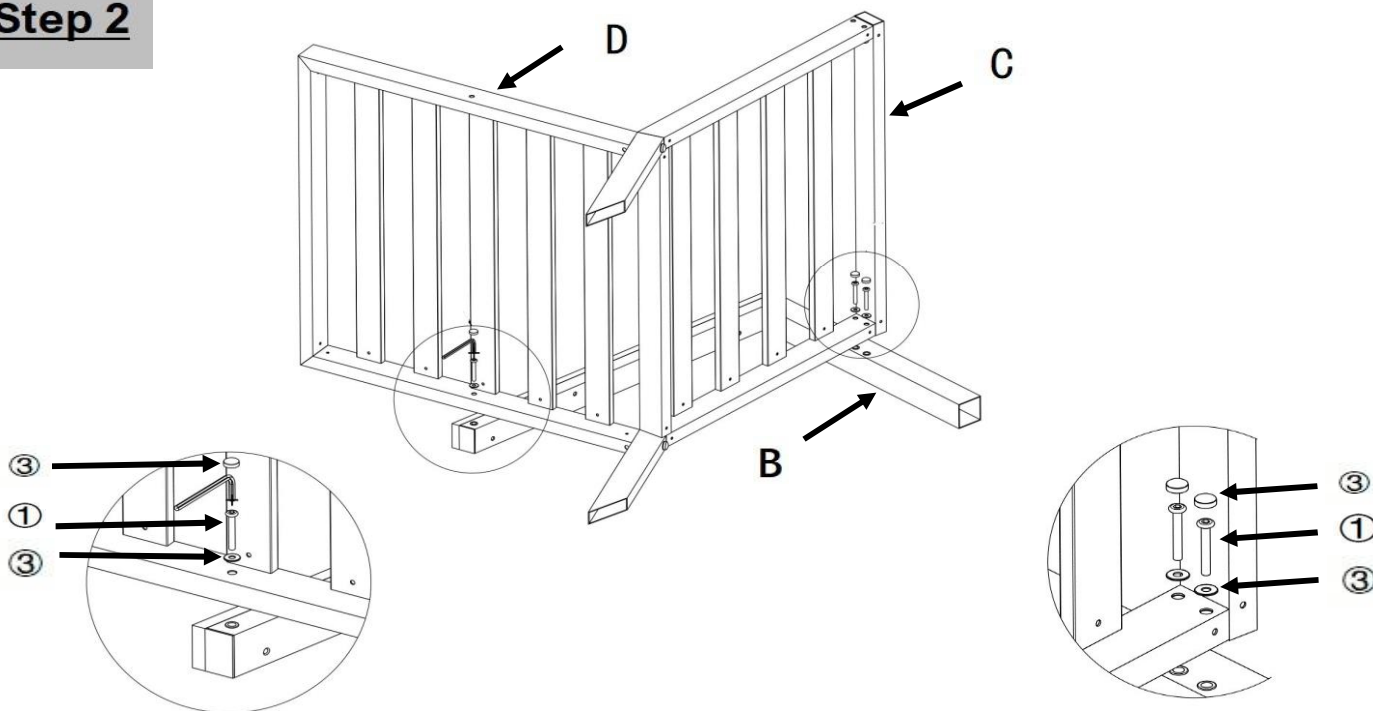


Placer sædepanelet (D) på en ren, ikke-mærkende overflade.

Fastgør sædepanelet (D) til stolens ryglæn (C) som vist, ved at bruge skruer ((2)), skiver ((3)), Unbrakonøgle ((4)) og skruedæksel kapsel ((5)).

Bemærk: Stram ikke alle skruer helt, før samlingen er færdig.

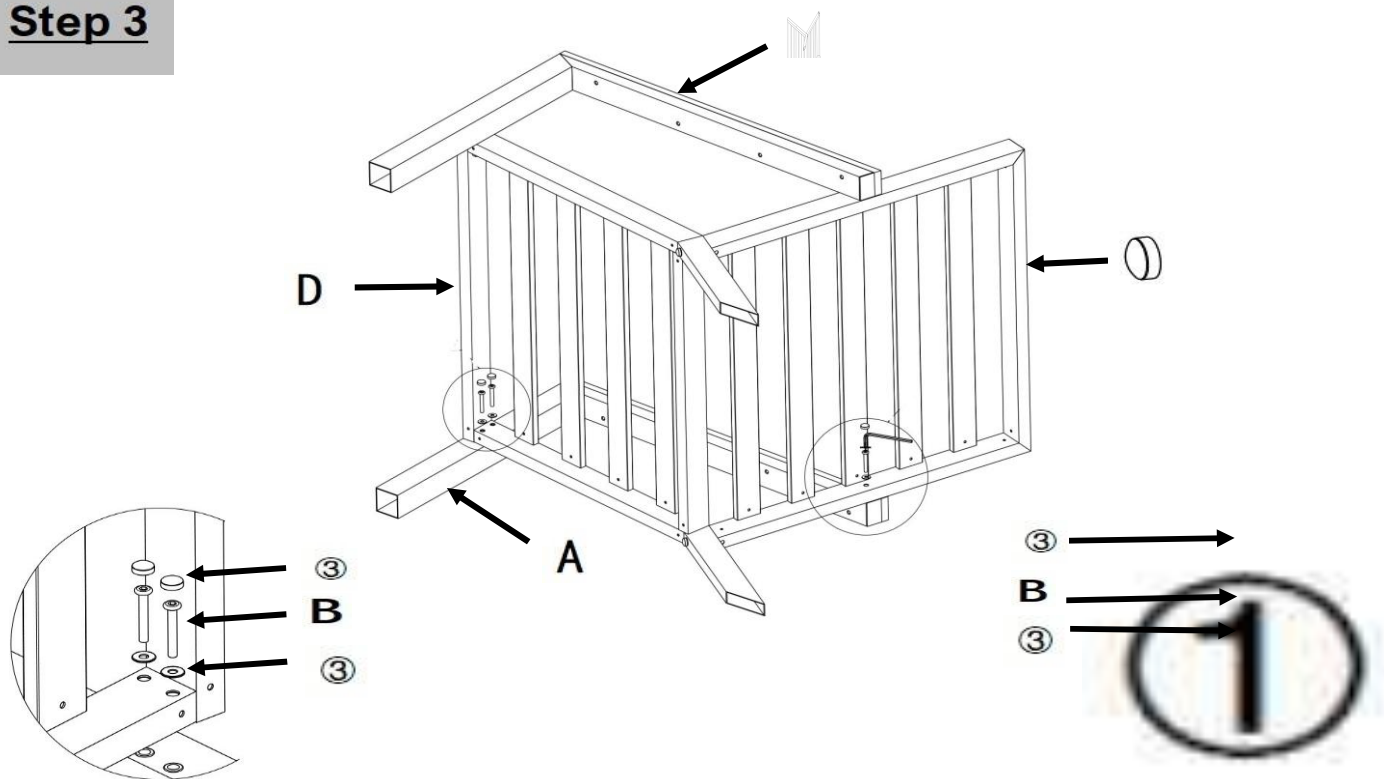
## Step 2



Fastgør armlænet (B) til sædepanelet (C) og ryglænet (D) ved hjælp af skruer (1), skiver (3), Unbrakonøgle (4) og skruedæksel kapsel (5).

Bemærk: Stram ikke alle skruer helt, før samlingen er færdig.

## Step 3



Fastgør armlænet (A) til sædepanelet og ryglænet ved hjælp af skruer ((1)), skiver ((3)), fastnøgle ((4)) og skruedæksel kapsel ((5)).

Bemærk: Stram ikke alle skruer helt, før samlingen er færdig.

Din stol er nu klar til brug.

