



HHORTUS glass fence can be installed in two ways. If the glass fence is installed on soft ground (1) posts shall be casted 45 cm below ground. If the glass fence is installed on solid ground (2) posts shall be shortened to 1050 mm and HORTUS aluminum base shall be used for fixing posts to solid ground. NOTE! The glass garden fence is tempered safety glass and only approved for installation where the fall height is less than 50 cm.



HORTUS glashegn kan opsættes på 2 måder. Opsættes glashegnet over blødt underlag (1) skal stolperne støbes 45 cm under terræn. Opsættes glashegnet over fast underlag (2) afkortes stolperne til 1050 mm og der anvendes HORTUS aluminiumsfod til fastgørelse af stolper og til fast underlag. BEMÆRK! Glashavehegnet er hærdet sikkerhedsglas og kun godkendt til opsætning, hvor faldhøjden er mindre end 50 cm.



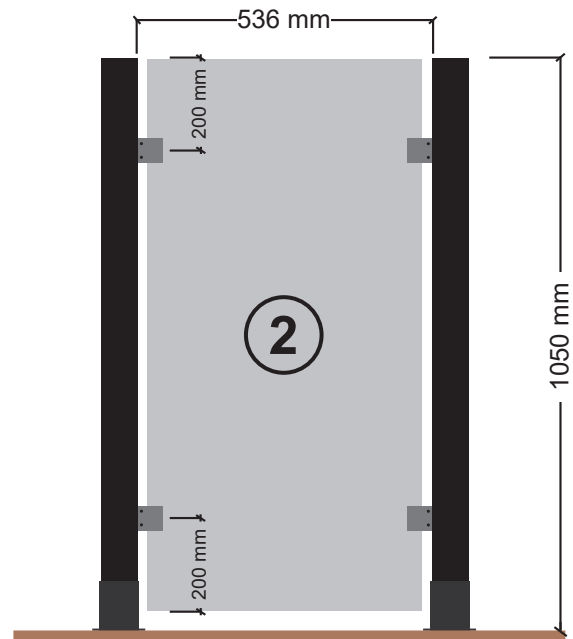
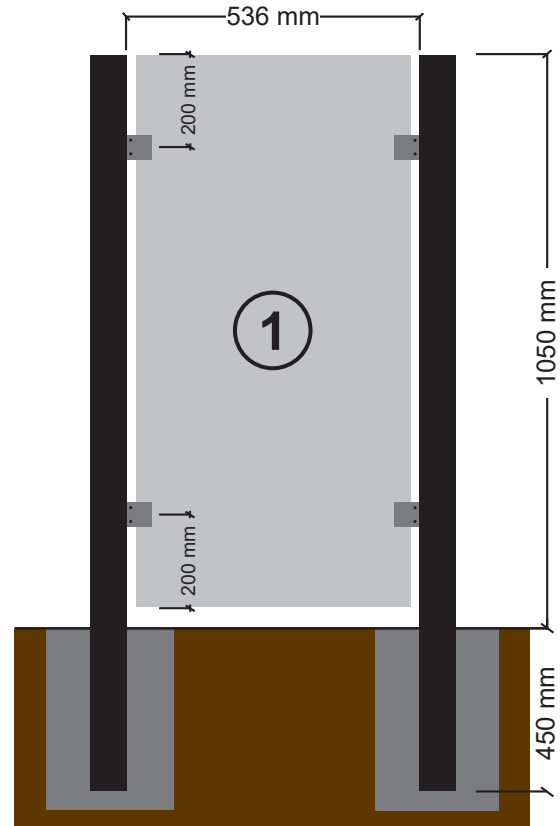
HORTUS glastaket kan monteras på 2 sätt. Om glastaketet skall monteras på mjukt underlag (1) skall stolparna gjutas ned 45cm i jorden. Om glastaketet skall monteras på fast underlag (2) kortas stolparna till 1050 mm och använd då HORTUS aluminiumfot till fastsättning av stolparna på det fasta underlaget. VARNING! Glaspanelerna är härdat säkerhetsglas och är lämpliga för användning i fall där höjden är mindre än 50 cm.



HORTUS glassgjerde kan installeres på to måter. Hvis glassgjerdet er installert på mykt underlag (1) skal trepolene støpes ned 45 cm under bakken. Hvis glass gjerdet er installert på fast grunn (2) skal trepolene kortes ned til 1050 mm og HORTUS aluminium basen skal brukes for å feste polene til fast grunn. MERK! Hagegjerdet i glass er herdet sikkerhetsglass og kun godkjent for montering der fallhøyden er mindre enn 50 cm



HORTUS -lasiata voidaan asentaa kahdella tavalla. Mikäli aita asennetaan pehmeään maahan (1), tolpat upotetaan valuun 45cm maan pinnan alapuolelle. Mikäli aita asennetaan kovalle alustalle (2), tolpat lyhennetään pituuteen 1050 mm ja käytetään kiinnitykseen alumiinisia HORTUS –asennusjalkoja. Lasipaneelit ovat karkaistua turvalasia ja ne soveltuvat käytettäväksi tilanteissa, joissa putoamiskorkeus on enintään 50 cm.



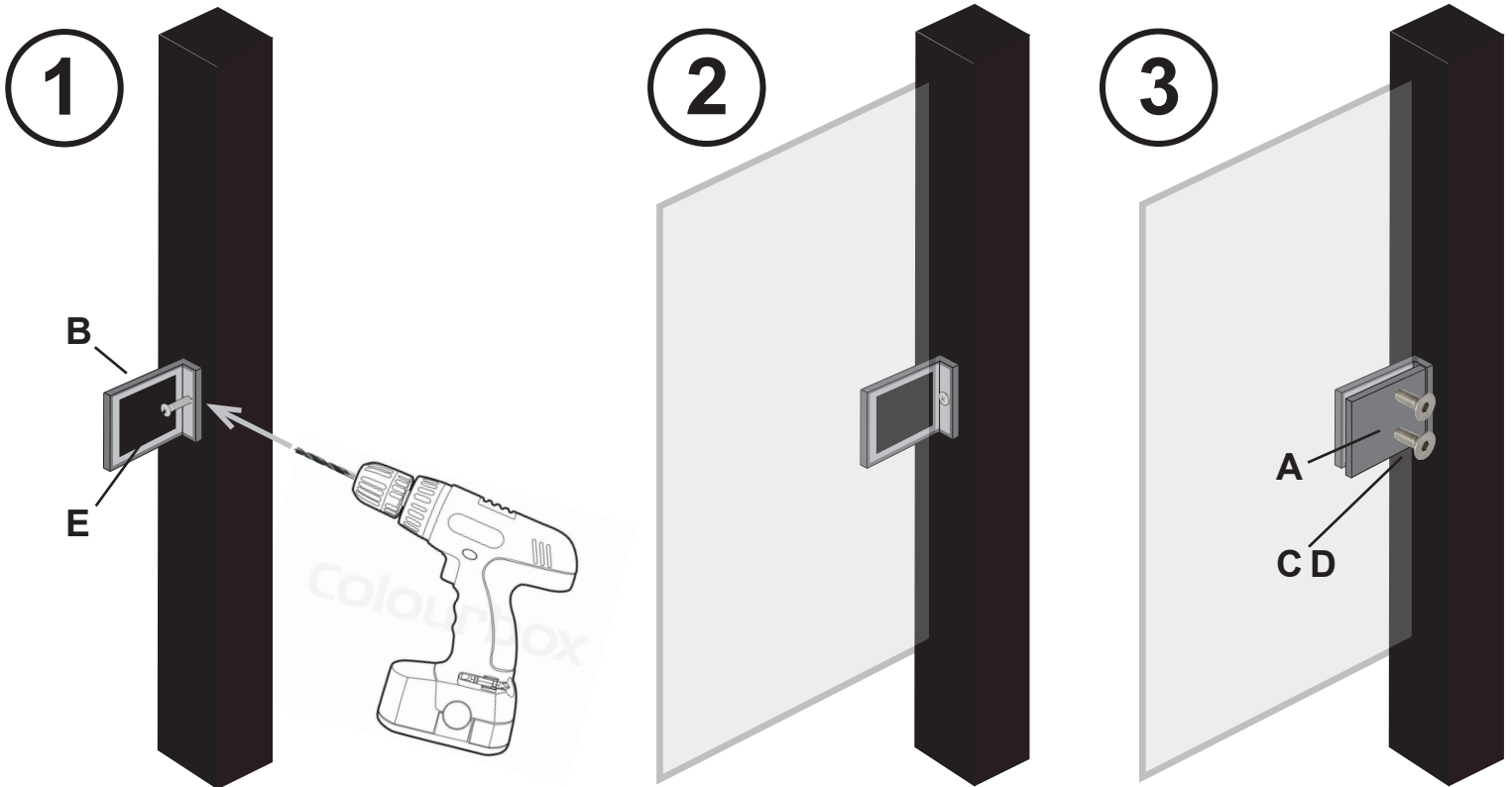
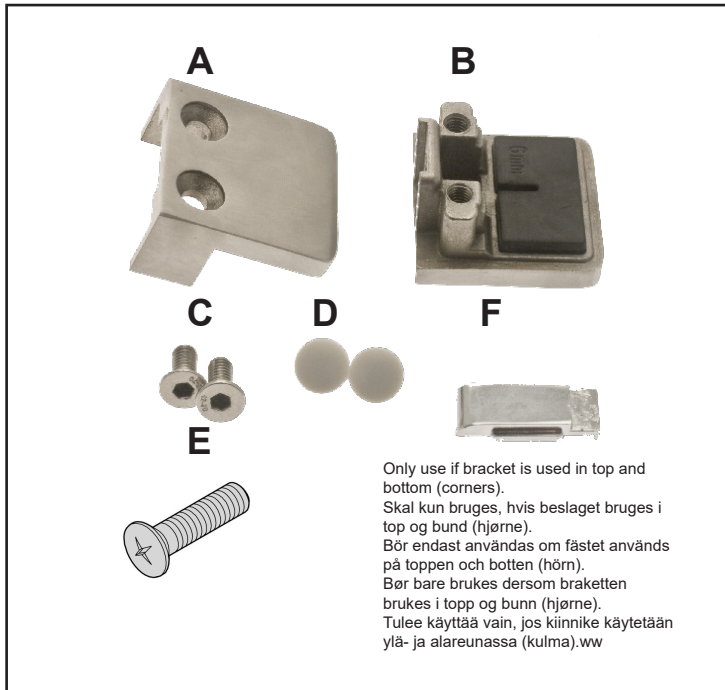
**Model: 100x50 cm**

Art. no. 116-052  
 EAN 5705858056340



Imported by / Importeret af  
 NSH NORDIC A/S  
 Virkefeltet 4  
 DK-8740 Braedstrup

Made in PRC



Model: 100x50 cm

Art. no. 116-052  
 EAN 5705858056340



Imported by / Importeret af  
 NSH NORDIC A/S  
 Virkefeltet 4  
 DK-8740 Braedstrup

Made in PRC