

get started

INSTANT™ **VORTEX™ PLUS**
DUAL AIR FRYER 7.6L

BRUGERMANUAL

Instant™

Velkommen

til din nye Instant™ Vortex™ Plus!

Instant Vortex Plus Dual Airfryer hjælper dig med at tilberede lækre måltider med mindre olie og mindre besvær. Vi håber, at du bliver forelsket i Instant airfrying og får glæde af den i dit køkken i mange år fremover!

Kom godt i gang med din nye **Vortex Plus Dual!** (engelsk)



⚠ ADVARSEL

Før du tager din nye Vortex Plus Dual i brug, skal du læse alle instruktioner, herunder sikkerhedsinstruktionerne og garantien. Hvis du ikke følger sikkerhedsforanstaltningerne og instruktionerne, kan det medføre personskaade og/eller materielle skader.

INDHOLDSFORTEGNELSE

Vigtige sikkerhedsforanstaltninger	3
Hvad der er i kassen	8
Brug af din Vortex™ Plus	9
Første opsætning	11
Tilberedning	13
Smarte programmer	17
Brug af begge kurve	20
Rengøring	23
Fejlfinding	24
Fejlkoder	25
Få mere at vide	26
Garanti	28

INSTANT™

VORTEX PLUS AIRFRYER

Sikkerhedsinstruktioner

Hos Instant ønsker vi, at du skal føle dig tryk ved at bruge vores produkter.

Instant Vortex Plus Dual Airfryer er designet med din sikkerhed for øje.

Når du bruger elektriske apparater, skal du altid følge de grundlæggende sikkerhedsforanstaltninger for at reducere risikoen for elektrisk stød eller andre personskader, brand og/eller materielle skader.

Læs alle instruktioner før brug, og brug kun dette apparat som beskrevet i materialet i kassen. Hvis du ikke følger disse sikkerhedsforanstaltninger og instruktioner, kan det medføre personskade og/eller materielle skader og kan medføre, at din garanti bortfalder.



VIGTIGE SIKKERHEDSFORANSTALTNINGER



ADVARSEL

LÆS ALLE INSTRUKTIONER

Placering

Apparatet må **kun** placeres på en bordplade. Betjen altid apparatet på en stabil, ikke-brændbar, plan overflade.

Placer **IKKE** apparatet på eller tæt på en varm gas- eller elbrænder eller en opvarmet ovn.

Brug **IKKE** apparatet i nærheden af vand eller flammer.

Må **IKKE** anvendes udendørs. Hold det ude af direkte sollys.

Placer **IKKE** på noget, der kan blokere apparatets udluftningsåbninger.

Sørg for, at alle dele er tørre og fri for madrester før brug.

Generel brug

Rør **IKKE** ved apparatets varme overflader eller tilbehør under eller umiddelbart efter madlavning, da de vil være varme.

Brug apparatets håndtag og knapper.

Brug grydelapper, når du fjerner tilbehør.

Sæt varmt tilbehør på en varmebestandig overflade eller kogeplade.

DÆK IKKE risten eller nogen del af ovnen med folie. Dette vil få ovnen til at overophede.

Flyt IKKE apparatet, mens det er i brug.

ADVARSEL

Lad **IKKE** børn eller personer med nedsatte fysiske, sensoriske eller mentale evner betjene dette apparat. Det er nødvendigt med tæt opsyn, når et apparat anvendes i nærheden af børn og personer med nedsat funktionsevne. Børn bør ikke lege med dette apparat.

Apparatet **må IKKE** anvendes til andet end husholdningsbrug. Det er ikke beregnet til kommerciel brug.

Efterlad **IKKE** apparatet uden opsyn, mens det er i brug.

Brug **IKKE** apparatet i mere end 60 minutter inden for en 2-timers periode.

Forholdsregler ved airfrying

Når airfryeren er i brug, slipper der varm luft ud gennem luftventilerne. Hold hænder og ansigt i sikker afstand fra luftventilerne, og vær yderst forsigtig, når du fjerner varmt tilbehør fra apparatet. Hvis du ikke gør det, kan det medføre personskade eller materielle skader.

Under madlavning opnår apparatets indre temperatur flere hundrede grader. For at undgå personskade må du aldrig placere ubeskyttede hænder inde i apparatet, før det er afkølet til stuetemperatur.

Brug **IKKE** en gryde med keramisk belægning eller stentøj til airfrying.

Bloker **IKKE** ventilationsåbningerne på airfryeren. Lad mindst 13 cm plads omkring luftfrituren, når den er i brug.

Placer **IKKE** apparatet på et varmt komfur.

Brug **IKKE** apparatet på eller i nærheden af brændbare materialer som f.eks. duge og gardiner.

Dæk **IKKE** luftventilerne til, mens airfryeren er i drift. Hvis du gør det, forhindrer du en jævn tilberedning og kan forårsage skade på apparatet.

ADVARSEL

Overfyld **IKKE** airfryeren. Overfyldning kan medføre, at maden kommer i kontakt med varmeelementet, hvilket kan medføre personskade, brand og/eller materielle skader.

Hæld **IKKE** olie eller oliespray i airfryerkurven. Spray om nødvendigt maden let med non-stick madlavningspray. Brug af madolie eller oliespray i airfryerkurven kan resultere i personskade og/eller materielle skader.

Vær **forsigtig** med madlavningsbeholdere af andre materialer end metal eller glas. Hvis du ikke gør dette, kan det medføre personskade, brand og/eller materielle skader.

Hvis apparatet udsender sort røg under brug, skal du trykke på **Cancel** og straks trække stikket ud af stikkontakten. Vent, til røgen er ophørt, før du åbner kurven, og rengør derefter grundigt. For yderligere oplysninger henvises til "Fejlfinding" i denne Brugermanual.

Vær ekstremt **forsigtig**, når du flytter apparatet, der indeholder olier eller andre varme væsker.

Vær ekstremt **forsigtig**, når du fjerner risten eller bortskaffer varmt fedt.

Brug IKKE dette apparat til at friturestege mad.

Tilbehør

Brug kun dele eller tilbehør, der er godkendt af Instant Brands LLC. Brug af dele eller tilbehør, der ikke er anbefalet af producenten, kan medføre risiko for elektrisk stød eller andre personskader, brand og/eller materielle skader.

Brug IKKE det medfølgende tilbehør i en mikrobølgeovn, brødristerovn, varmluftsovn eller konventionel ovn eller på en keramisk kogeplade, elektrisk kogeplade, gaskomfur eller udendørs grill.

ADVARSEL

Pleje og opbevaring

Lad apparatet afkøle til stuetemperatur, før det rengøres eller opbevares.

Opbevar **IKKE** nogen former for materialer i apparatet, når det ikke er i brug.

Læg **IKKE** brændbare materialer i apparatet, f.eks. papir, pap, plastik, styrofoam eller træ.

Rengør **IKKE** apparatet med skuresvampe af metal eller ståluld. Stykkerne kan brække af og berøre de elektriske dele, hvilket kan medføre risiko for elektrisk stød, forbrændinger eller andre personskader.

Strømkabel

Der er en kort strømforsyningsledning for at reducere farerne ved at gribe fat, vikle sig ind og snuble. Dette apparat har et 3-punkts jordet stik. For at reducere risikoen for elektrisk stød:

Sæt **KUN** strømkablet i en stikkontakt med jordforbindelse.

Fjern IKKE JORD.

Lad **IKKE** strømkablet hænge over kanter af borde eller bordplader, og lad det **IKKE** røre ved varme overflader eller åben ild, herunder kogepladen.

Brug IKKE stikkontakter under bordpladen.

Brug IKKE forlængerledninger, strømkonvertere eller adaptere, timerkontakter eller separate fjernbetjeningsystemer.

Elektriske advarsler

Apparatet indeholder elektriske komponenter, der udgør en risiko for elektrisk stød. Manglende overholdelse af disse anvisninger kan medføre elektrisk stød og/eller død.

For at undgå elektrisk stød:

Afbryd, vælg **Cancel**, og fjern derefter stikket fra strømkilden. Tag altid stikket ud af stikkontakten, når apparatet ikke er i brug, samt før du tilføjer eller fjerner dele eller tilbehør, og før rengøring. For at trække stikket ud af stikkontakten skal du tage fat i stikket og trække det ud af stikkontakten. Træk aldrig i selve strømkablet.

 **ADVARSEL**

Lad enheden køle af, før du tilføjer eller fjerner dele eller tilbehør.

Kontrollér regelmæssigt apparatet og strømkablet.

Brug **IKKE** apparatet, hvis strømkablet eller stikket er beskadiget, eller hvis apparatet er defekt eller er faldet eller beskadiget på nogen måde. Hvis du ønsker hjælp, kan du kontakte kundeservice via e-mail på UKSupport@instantbrands.com (hvis du befinder dig i Storbritannien) eller EUSupport@instantbrands.com (hvis du befinder dig i EU).

Forsøg IKKE at fjerne madvarer, mens apparatet er tilsluttet en stikkontakt, da dette kan medføre elektrisk stød, forbrændinger eller andre personskader og/eller materielle skader.

Forsøg IKKE at reparere, udskifte eller ændre apparatets komponenter, da dette kan forårsage elektrisk stød eller andre personskader, brand og/eller materielle skader, og vil medføre at garantien bortfalder.

Der **må IKKE** manipuleres med nogen af sikkerhedsmekanismerne, da dette kan medføre personskade og/eller materielle skader, og vil medføre at garantien bortfalder.

Nedsænk IKKE strømkablet, stikket eller apparatet i vand eller anden væske. .

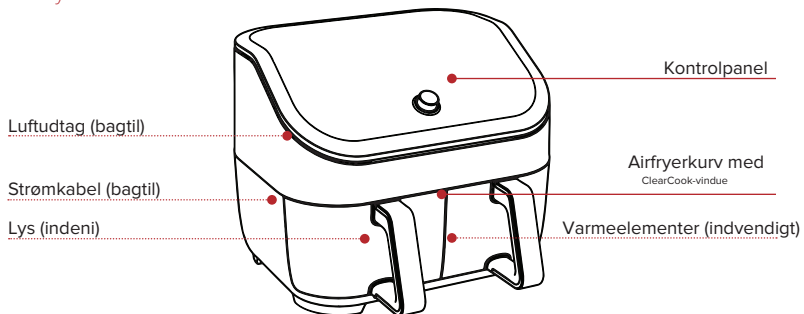
Apparatet **må IKKE** skylles under vandhanen.

Brug IKKE apparatet i andre elektriske systemer end 220-240 V ~ 50/60 Hz.

**GEM DISSE
INSTRUKTIONER**

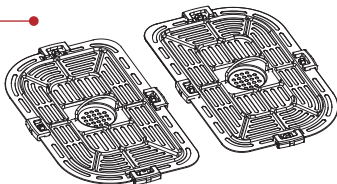
INDHOLD I KASSEN

Airfryer



Dele + tilbehør

Madlavningsrist (2 stk)

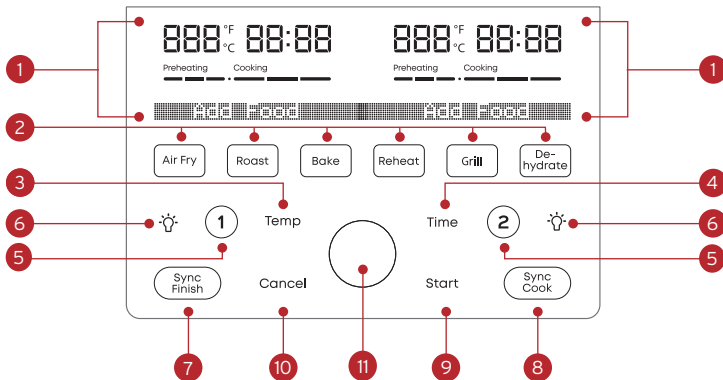


Illustrationerne er kun til reference og kan afvige fra det faktiske produkt.

SÅDAN BRUGER DU DIN VORTEX™ PLUS

Kontrolpanel

Vi har designet kontrolpanelet til at være enkelt at bruge og let at læse.



1. Visning af status for venstre + højre kurv
 - Tilberedningstemperatur
 - Tilberedningstid
 - Meddelelser
 - Fejlkoder
2. Smart programmer
3. Temperatur
 - Forøg eller sænk tilberedningstemperaturen
4. Tid
 - Forøg eller sænk tilberedningstiden
5. Venstre (1) + højre (2) kurv vælger
6. Lys
7. SyncFinish
 - a. Indstil separate programmer til at slutte på samme tidspunkt
8. SyncCook
 - a. Match indstillingerne for højre og venstre kurv
9. Start
10. Cancel (Annuler)
11. Drejeknap

Slå lyd til/fra

Du kan indstille notifikationslyde til ON eller OFF.

- Når du er i "Ready"- eller "Cooking"-tilstand, skal du holde Time og Temp nede i 5 sekunder, indtil displayet viser Sound On (lyd tændt) eller Sound Off (lyd slukket).

Fejladvarsler kan ikke slås fra.

Valg af temperaturenhed

Du kan vise tilberedningstemperaturen i enten Fahrenheit eller Celsius.

- Når du er i "Ready"- eller "Cooking"-tilstand, skal du trykke på og holde Temp nede i 5 sekunder, indtil displayet viser °F eller °C.

Nulstil Smart Programmer til de oprindelige indstillinger

Nulstil individuelle Smart-programmer

- Når du har valgt det smarte program, skal du trykke på knappen til det program og holde den nede i 3 sekunder.

Knappen for det smarte program blinker, og tilberedningstiden og -temperaturen gendannes til fabrikkens standardindstillinger.

Nulstil alle Smart-programmer

- Når maskinen er "Ready" (klar), skal du trykke på **drejeknappen** og holde den nede i 3 sekunder, indtil maskinen bipper.

Alle Smart Program - tilberedningstider og -temperaturer gendannes til fabrikkens standardindstillinger.

FØRSTE OPSÆTNING

Udpak

1. Tag din nye Vortex™ Plus ud af æsken.
2. Fjern alt emballagemateriale fra i og omkring airfryeren.
3. Sørg for at fjerne alt tilbehør fra indersiden af airfryeren.
4. Fjern ikke sikkerhedsadvarselsmærkerne eller mærket med klassificeringsetiketten fra airfryeren.

Rengøres før brug

1. Tør det indvendige af med en fugtig klud. Brug en ren, blød klud til at tørre af med.
2. Vask tilbehøret med varmt vand og opvaskemiddel. Skyl med varmt, klart vand, og brug en blød klud til at tørre af med.

Placering

1. Placer din Vortex Plus Dual på en stabil, plan overflade, væk fra brændbart materiale og eksterne varmekilder. Placer ikke din Vortex Plus oven på et andet apparat.
2. Sørg for, at der er mindst 13 cm plads over og omkring alle sider af apparatet for at sikre tilstrækkelig luftgennemstrømning.

Testkørsel

Før du bruger din nye Instant Vortex™ Plus Dual første gang, skal du udføre en testkørsel for at sikre, at alt fungerer korrekt.

Sådan udfører du en testkørsel:

1. Følg anvisningerne for tilberedning på side 14.
2. Sæt kurven i, men tilsæt ikke madvarer.
3. Vælg kurv 1.
4. Airfry programmet aktiveres som standard
5. Ændr tilberedningstemperaturen til 205 °C.

6. Ændr tilberedningstiden til 18 minutter.
7. Vælg kurv 2.
8. Airfry programmet aktiveres som standard
9. Ændr tilberedningstemperaturen til 205 °C.
10. Ændr tilberedningstiden til 18 minutter.
11. Tryk på **Start**, og airfryeren starter testkørslen.
12. Når displayet viser **Add Food**, skal du blot vente 10 sekunder på, at programmet genoptages (du skal ikke tilføje mad).
13. Når displayet viser **Turn Food**, skal du blot vente 10 sekunder, indtil programmet genoptages.
14. Når madlavningen er færdig, skal du lade apparatet køle af.

Nu er du klar til at tilberede et måltid i din Instant Vortex™ Plus!

TILBEREDNING

Vortex™ Plus bruger hurtig luftcirkulation til at sprøde eller tilberede mad, så dine måltider får alle de rige, sprøde smagsoplevelser fra friturestegning, men med lidt eller ingen olie.

⚠ ADVARSEL

VARME OVERFLADER

Airfryeren vil være varm under og efter tilberedningen. Vær altid yderst forsigtig, når du fjerner mad fra det varme madlavningskammer. Berøring af varme overflader kan resultere i personskade og/eller materielle skader.

LUFTSTRØM SKAL VÆRE MULIGT

For at undgå personskader og/eller materielle skader må luftindtaget eller luftudluftningerne ikke blokeres.

Hvad skal du lave mad i

Airfryerkurven med rist er perforeret, så luften kan strømme under og omkring maden, og den bør bruges til de fleste fødevarer, f.eks. hotwings og blomkålsbidder.

Du kan placere maden direkte på risten uden at bruge folie eller andet afdækningsmateriale.

Kun til bageprogrammet kan du bruge et metal- eller glasbagefad til f.eks. dej til kager og dej til brød. Placer bagefadet inde i airfryerkurv til bagning.

Sådan laver du mad

I denne vejledning forklares det, hvordan du laver mad med én kurv ad gangen. Se side 20 for oplysninger om brug af begge kurve.

Forberedelse

Tø ingredienserne op, skær dem ud, krydr dem eller smør dem efter opskriften.

Preheat (Forvarm)

1. Sæt kurven ind i airfryeren.
2. Tryk **1** (for at lave mad i venstre kurv) eller **2** (for at lave mad i højre kurv).
Air Fry-knappen blinker, og displayet viser standardtiden og temperatur.
3. Hvis du vil vælge et andet smartprogram end **Air Fry**, skal du trykke på knappen for det ønskede program.
Standardtiden og -temperaturen vises for det pågældende smartprogram.
4. Hvis du vil justere tilberedningstiden, skal du trykke på **Time** (Tid) og bruge **drejknappen** til at øge eller reducere den.
5. Hvis du ønsker at justere tilberedningstemperaturen, skal du trykke på **Temp** og bruge **drejknappen** til at øge eller sænke den.
6. Tryk på **Start** for at begynde. Statuslinjen viser **Preheating** (Forvarmning).
7. Når airfryeren når måltemperaturen, viser displayet **Add Food** (Tilføj mad).
Bemærk: Tilføj mad gælder kun for Air Fry, Roast (steg), Bake (Bag) og Grill.

Tilbered

Hvis du vil lave mad med begge kurve på samme tid, skal du se vejledningen på side 20.

1. Fjern kurven, og læg maden i kurven.
2. Sæt kurven i airfryeren.
3. Tilberedningen begynder, og nedtællingstimeren for tilberedning starter.

Vend

1. På displayet vises **Turn Food** (Vend mad) undervejs i tilberedningscyklussen.
Hvis du ikke fjerner kurven, efter at Turn Food vises, fortsætter tilberedningen efter 10 sekunder.
2. Fjern kurven, og vend, flip eller roter forsigtigt din mad.
3. Sæt kurven i igen. Tilberedningen fortsætter.

Slut

- Når det smarte program er færdigt, bipper air fryer, og på displayet vises **End**.
Airfryeren bipper efter 5 minutter, 20 minutter og 60 minutter for at minde dig om, at tilberedningen er afsluttet.

Ændring af tilberedningstid under tilberedning

Du kan ændre tilberedningstiden, efter at du har startet et smart-program:

1. Tryk på 1 eller 2 for at vælge den kurv, du ønsker at ændre
2. Tryk på **Time** , og brug **drejeknappen** til at øge eller reducere den.
3. Tryk derefter på **drejeknappen** for at bekræfte ændringen.
4. Tryk på **Start** for at fortsætte tilberedningen.
Hvis du ikke trykker på Start, fortsætter tilberedningen med de tidligere indstillinger.

Ændring af tilberedningstemperaturen under tilberedningen

Du kan ændre tilberedningstemperaturen, efter at du har startet et smart-program:

1. Tryk på 1 eller 2 for at vælge den kurv, du ønsker at ændre.
2. Tryk på **Temperature** Tryk på Temperatur, og brug **drejknappen** til at øge eller sænke den.
3. Tryk derefter på **drejknappen** for at bekræfte ændringen.
4. Tryk på **Start** for at fortsætte tilberedningen.

Hvis du ikke trykker på Start, fortsætter tilberedningen med de tidligere indstillinger.

Annuller tilberedning under tilberedning

Du kan annullere madlavningen når som helst, efter at du har startet et smart-program:

1. Tryk på 1 eller 2 for at vælge den kurv, du ønsker at annullere.
2. Tryk på **Cancel**.

Hvis du trykker på Cancel uden at vælge en kurv, annulleres begge kurve.

SMART PROGRAMMER

Air fry (Airfry)

Du kan airfrye fødevarer som f.eks. pommes frites, blomkålsbidder, hot wings, nuggets og meget mere.

Indstilling	Standard	Minimum	Maximum
Temperatur	196°C	82°C	205°C
Tilberedningstid	15 minutter (00:15)	1 minut (00:01)	1 time (01:00)

Sådan airfryer du

- Følg de grundlæggende anvisninger for Tilberedning.
- Vælg "Air Fry" som Smart Program.

Roast (steg)

Du kan stege madvarer som oksekød, lam, svinekød, fjerkræ, grøntsager og kartofler, så de bliver dejligt møre indeni og brune udenpå.

Indstilling	Standard	Minimum	Maximum
Temperatur	205°C	82°C	205°C
Tilberedningstid	18 minutter (00:18)	1 minut (00:01)	1 time (01:00)

For at stege

- Følg de grundlæggende anvisninger for Tilberedning.
- Vælg "Roast" (stegning) som smartprogram

Bake (bag)

Du kan bage madvarer som brød, kager, wienerbrød og boller med Vortex™ Plus som din egen "miniovn".

Indstilling	Standard	Minimum	Maximum
Temperatur	176°C	82°C	205°C
Tilberedningstid	20 minutter (00:20)	1 minut (00:01)	1 time (01:00)

Sådan bager du

- Følg de grundlæggende anvisninger for Tilberedning.
- Vælg "Bake" som det smarte program.
- Det er ikke nødvendigt at vende maden halvvejs gennem tilberedningen.

Lad der være ca. 2,5 cm plads omkring alle sider af bagepladen, så varmen kan cirkulere jævnt.

Grill

Ved grilning tilberedes den ved hjælp af direkte opvarmning oppefra og nedefra, hvilket er perfekt til at smelte ost på fransk løgsuppe og nachos.

Indstilling	Standard	Minimum	Maximum
Temperature	205°C	205°C	232°C
Tilberedningstid	6 minutter (00:06)	1 minut (00:01)	30 minutter (00:30)

Sådan griller du

- Følg de grundlæggende anvisninger i Tilberedning.
- Vælg "Grill" som smartprogram.
- Det er ikke nødvendigt at vende maden halvvejs gennem tilberedningen.

Dehydrate (dehydrer)

Ved dehydrering bruges lav varme over en lang periode til at tørre fødevarer som tørret frugt, jerky og tørrede grøntsager sikkert ud.

Indstilling	Standard	Minimum	Maximum
Temperatur	54°C	35°C	79°C
Tilberedningstid	8 timer (08:00)	1 time (01:00)	72 timer (72:00)

Sådan dehydrerer du

- Følg de grundlæggende anvisninger i Tilberedning.
- Vælg "Dehydrate" som Smart-program.
- Det er ikke nødvendigt at vende maden halvvejs gennem tilberedningen.

Reheat (genopvarm)

Giv rester af pomfritter, pizzaer og gammelt brød deres sprøde og knasende karakter tilbage på blot få minutter.

Indstilling	Standard	Minimum	Maximum
Temperature	138°C	49°C	182°C
Tilberedningstid	10 minutter (00:10)	1 minut (00:01)	1 time (01:00)

Sådan genopvarmer du

- Følg de grundlæggende anvisninger for Tilberedning.
- Vælg "Reheat" (genopvarme) som Smart-program.

Når denne Smart Cooking-funktion starter, viser displayet målteperaturen og Tilberedningstid med det samme, der er ingen forvarmetid.

ANVENDELSE AF BEGGE KURVE

Vortex™ Plus Dual Air Fryer giver dig mulighed for at lave mad i begge kurve på samme tid, med 3 muligheder:

Tilberedning i begge kurve

Tilberedning i begge kurve på samme tid med forskellige programmer og indstillinger

SyncCook

Tilberedning i begge kurve på samme tid, med samme program og indstillinger for begge kurve.

SyncFinish


Tilberedning i begge kurve på samme tid, med forskellige programmer og indstillinger for hver kurv, men afslutter tilberedningen på samme tid.

Sådan laver du mad i begge kurve

1. Følg anvisningerne for Tilberedning på side 14 og eventuelle specifikke anvisninger for det smart-program, du vil bruge.
2. Indstil dit første program i den venstre kurv (vælg **1**), herunder eventuelle ændringer af tids- og temperaturindstillinger, hvis du ønsker det.
3. Tryk på **2** for at begynde at indstille et andet smartprogram i den højre kurv, herunder eventuelle ændringer af tids- og temperaturindstillinger, hvis du ønsker det.
4. Tryk derefter på **Start**, og fortsæt med at følge anvisningerne for Tilberedning.

Du kan også starte det første program i den højre kurv (vælg 2) og derefter indstille den venstre kurv (vælg 1).

Sådan bruger du SyncCook

1. Følg anvisningerne for Tilberedning på side 14 og eventuelle specifikke anvisninger for det smart-program, du vil bruge.
2. Når du har indstillet dit første program (i en af kurvene), men før du trykker på Start, skal du trykke på SyncCook.
SyncCook-ikonet vises. 
3. Tryk derefter på Start, og fortsæt med at følge anvisningerne for Tilberedning.

Om SyncCook

- Du kan ændre indstillingerne for tilberedningstid og temperatur for begge kurve (SyncCook forbliver ON) ved at justere tilberedningstiden eller temperaturen.
- Du kan ændre indstillingerne for tilberedningstid og temperatur for begge kurve (SyncCook bliver OFF) ved at trykke på 1 eller 2 for at vælge en kurv, der skal ændres, og derefter justere tilberedningstiden eller temperaturen

Afslut SyncCook

Du kan til enhver tid afslutte SyncCook for at foretage ændringer i et eller begge madlavningsprogrammer.

1. Tryk på 1 eller 2 for at vælge den kurv, du ønsker at ændre.
SyncCook stopper, og ikonet vises ikke længere.
2. Juster indstillingerne for tilberedningstid eller temperatur, og tryk på **drejeknappen** for at bekræfte ændringerne.
3. Tryk på **Start** for at fortsætte tilberedningen, hvor hver kurv tilberedes med sit eget program og sine egne indstillinger.

Sådan bruger du SyncFinish

1. Følg anvisningerne for Tilberedning på side 14 og eventuelle specifikke anvisninger for det smart-program, du vil bruge.
2. Indstil dit første program i en af kurvene (vælg **1** eller **2**), herunder eventuelle ændringer af tids- og temperaturindstillinger, hvis du ønsker det.
3. Tryk på **1** eller **2** for at vælge den anden kurv og begynde at opsætte et smartprogram i den kurv, herunder eventuelle ændringer af tids- og temperaturindstillinger, hvis du ønsker det.
4. Tryk på **SyncFinish**

Ikonet SyncFinish vises.



5. Tryk på **Start**, og fortsæt med at følge anvisningerne for Tilberedning.

Airfryeren beregner tilberedningstiderne og starter tilberedningen af hver kurv på det rigtige tidspunkt, så de bliver færdige sammen.

Om SyncFinish

- *Hvis du har brug for at fjerne en af kurvene under tilberedningen, vil tilberedningen i den anden kurv holde pause for at holde de to kurve synkroniseret.*

Afslut SyncFinish

Du kan afslutte SyncFinish, hvis du har brug for at foretage ændringer i madlavningsprogrammerne, ved at trykke på **Cancel**. Derefter skal du vælge et program og indstillinger for hver kurv igen.

RENGØRING

Rengør din Vortex™ Plus efter hver brug. Tag altid stikket ud af stikkontakten, og lad alle dele afkøle til stuetemperatur, før du rengør den. Før brug eller opbevaring skal du sørge for, at alle overflader er tørre.

⚠ ADVARSEL

Før at undgå elektrisk stød skal stikket tages ud af stikkontakten før rengøring.

Sænk **IKKE** strømkablet, stikket eller apparatet ned i vand eller anden væske, hvilket kan medføre elektrisk stød.

Del	Rengøringsvejledning
Rist	<ul style="list-style-type: none">• Tåler opvaskemaskine.*• Risten har en non-stick-belægning.• Undgå at bruge metalredskaber ved rengøring.
Aftagelig airfryerkurv	<ul style="list-style-type: none">• Rengør med en svamp eller klud og varmt vand og opvaskemiddel, og skyl derefter godt efter. Sørg for, at alt fedt og madrester er fjernet.• Vent med at vaske kurven efter madlavning, indtil den igen har stuetemperatur. Dette vil reducere "tåge" på ClearCook-vinduerne.• Hvis der sidder vand fast i et ClearCook-vindue efter rengøring, skal det have tid til at fordampe. Dette kan tage op til 24 timer. Hvis du kører kurven i en kort tilberedningscyklus, vil det fremskynde denne proces.• Kurvene har en non-stick-belægning. Undgå at bruge metalredskaber ved rengøring.
Madlavningskammer	<ul style="list-style-type: none">• Rengør med en fugtig klud og mild opvaskemiddel.• Kontroller altid varmelegemet og madlavningskammerets vægge for oliesprøjt og madrester, og rengør efter behov.• Sørg for, at varmelegemet er tørt, inden du tænder for airfryeren.• Hvis du vil fjerne indbagt fedt og madrester fra madlavningskammeret, skal du sprøjte med en blanding af bagepulver og eddike og tørre det af med en fugtig klud. Ved genstridige pletter skal du lade blandingen sidde på det berørte område i flere minutter, før du skrubber det rent.
Strømkabel	<ul style="list-style-type: none">• Rengør med en blød, fugtig klud eller svamp. Tør af.

**Der kan forekomme en vis misfarvning efter opvaskemaskineopvask, men det påvirker ikke sikkerhed eller ydeevne.*

FEJLFINDING

Problem	Årsag	Løsning
Airfryer vil ikke tænde	Airfryer er ikke sat korrekt i stikkontakten.	<ul style="list-style-type: none"> • Sørg for, at strømkablet er sat godt fast i stikkontakten.
	Stikkontakten er ikke strømforsynet	<ul style="list-style-type: none"> • Tilslut et andet apparat til den samme stikkontakt for at teste kredsløbet.
	Skuffen er åben.	<ul style="list-style-type: none"> • Sørg for, at skuffen er helt lukket.
Der kommer sort røg fra airfryeren	Brug af en olie med et lavt røgpunkt.	<ul style="list-style-type: none"> • Tryk Cancel (Afbryd) Smart-programmet, tag stikket ud af stikkontakten, og lad det køle af til stuetemperatur. • Vælg en neutral olie med et højt røgpunkt.
	Madrester på varmelegeme, i madlavningskammeret eller på tilbehøret.	<ul style="list-style-type: none"> • Tryk Cancel (Afbryd) Smart-programmet, tag stikket ud af stikkontakten, og lad det køle af til stuetemperatur. • Fjern alt tilbehør fra madlavningskammeret, og rengør madlavningskammeret og alt tilbehør grundigt.
	Funktionsfejl i apparatet	<ul style="list-style-type: none"> • Kontakt din forhandler.
Der kommer hvid røg fra airfryeren	Tilberedning af fødevarer med et højt fedtindhold, som f.eks. bacon, pølser og hamburgere.	<ul style="list-style-type: none"> • Undgå at airfrye fødevarer med et højt fedtindhold. Kontroller, om der er overskydende olie og/eller fedt i madlavningskammeret, og fjern det omhyggeligt, før du airfryer.
	Vand fordamper og danner tyk damp.	<ul style="list-style-type: none"> • Dup fugtige ingredienser tørre, inden de airfryes. • Tilsæt ikke vand eller anden væske til airfryeren, når du airfryer.
	Krydderier på maden er blæst ind i varmeelementet	<ul style="list-style-type: none"> • Vær opmærksom, når du krydrer maden. Sprøjt grøntsager og kød med olie, inden du krydrer dem, så krydderierne holder bedre fast.

FEJLKODER

Hvis kontrolpanelet viser en fejlkode fra denne liste, er der et problem med Vortex™ Plus. Her er de handlinger, du skal foretage for at løse problemet.

Problem	Årsag	Løsning
E1	Åben kredsløb.	• Kontakt din forhandler.
E2	Kortslutning af temperaturføleren.	• Kontakt din forhandler.

LÆS MERE (på Engelsk)

Der er en hel verden af oplysninger og hjælp om Instant Airfryer, der bare venter på dig. Her er nogle af de mest nyttige ressourcer.

Registrer dit produkt

instantbrands.co.uk/product-registration/

Kontakt kundeservice (England)

instantbrands.co.uk

UKSupport@instantbrands.com

EUSupport@instantbrands.com

+44 (0) 3331 230051

Instant Brands Connect App med over 1000 opskrifter

instantbrands.co.uk

iOS and Android app stores

Madlavningstidsplaner og flere opskrifter

Instant Brands Connect app

instantbrands.co.uk/recipes/

How-to videoer, tips og meget mere

 Instant Brands UK

Reservedele og tilbehør

instantbrands.co.uk/product-category/instant/

Bliv medlem af fællesskabet



PRODUKTSPECIFIKATIONER

Model	Volume	Watt	Strøm	Vægt	Mål
DAF8132BK [Black]	Total 7.5 Liter Hver skuffe 3.7 Liter	1700 W	220- 240V~ 50- 60Hz	7.45 kg	cm: 38.4 L x 40.3 B x 31.7 H
DAF8132SS [Stainless]	Total 7.5 Liter Hver skuffe 3.7 Liter	1700 W	220- 240V~ 50- 60Hz	7.9 kg	cm: 38.4 L x 40.3 B x 31.7 H

GARANTI

Instant Brands (EMEA) Limited, Instant Brands (Ireland) Limited og Instant Brands LLC (tilsammen "Virksomheden") garanterer, at dette apparat er fri for fabrikations- og materialefejl ved normal brug i en periode på et (1) år fra den oprindelige købsdato. Denne begrænsede garanti gælder kun for den oprindelige køber og brug af apparatet i Storbritannien og EU og skal købes af en autoriseret forhandler af Instant Brands. Denne garanti dækker ikke brug af apparatet uden for Storbritannien og EU.

Bevis for den oprindelige købsdato og, hvis det kræves, returnering af dit apparat er påkrævet for at få service under denne begrænsede garanti. Forudsat at dette apparat betjenes og vedligeholdes i overensstemmelse med den skriftlige vejledning, der følger med apparatet (som også er tilgængelig på instantbrands.co.uk), vil virksomheden efter eget skøn enten: (i) reparere defekter i materialer og udførelse eller (ii) udskifte apparatet. Hvis apparatet udskiftes, udløber den begrænsede garanti på det udskiftede apparat 12 måneder efter den oprindelige købsdato (kun i Storbritannien).

Virksomheden er ikke ansvarlig for forsendelsesomkostninger i forbindelse med garantiservice.

Begrænsninger og udelukkelse

Enhver ændring eller forsøg på ændring af apparatet kan forstyrre den sikre drift af apparatet og kan medføre alvorlig personskade og skade. Enhver ændring eller forsøg på ændring af dit apparat eller en del heraf vil medføre, at garantien bortfalder, medmindre sådanne ændringer eller ændringer udtrykkeligt er godkendt af virksomheden.

Denne garanti dækker ikke (1) normal slitage, (2) skader som følge af uagtsom, urimelig eller forkert brug af apparatet, ukorrekt montering eller demontering, brug i strid med brugsanvisningen, manglende rimelig og nødvendig vedligeholdelse, naturkatastrofer (såsom brand, oversvømmelse, orkaner og tornadoer) eller reparation eller ændring foretaget af nogen, medmindre dette udtrykkeligt er anvist og godkendt af Virksomheden, og (3) reparationer, hvor dit apparat anvendes til andet end normal husholdningsbrug og på en måde, der strider mod offentliggjorte bruger- eller betjeningsvejledninger.

I det omfang, det er tilladt i henhold til gældende lovgivning, er Virksomhedens eventuelle ansvar for et angiveligt defekt apparat eller en del heraf begrænset til reparation eller udskiftning af apparatet eller en del heraf og må ikke overstige købsprisen for et tilsvarende erstatningsapparat. Medmindre det udtrykkeligt er fastsat heri og i det omfang loven tillader det, (1) giver virksomheden ingen garantier, betingelser eller erklæringer, hverken udtrykkeligt eller stiltiende, eller i henhold til sædvane, handelskik eller på anden måde med hensyn til apparatet eller dele omfattet af denne garanti, og (2) selskabet er ikke ansvarligt eller ansvarlig for for indirekte, tilfældige eller følgeskader, der opstår som følge af eller i forbindelse med apparatets brug eller ydeevne, eller for skader i forbindelse med økonomiske tab, tab af ejendom, tab af ejendom, tab indtjening eller fortjeneste, tab af nydelse eller brug, omkostninger til fjernelse, installation eller andre følgeskader af enhver art eller type.

Du kan have rettigheder og retsmidler i henhold til gældende lovgivning, som er et supplement til enhver rettighed eller retsmiddel, der kan være tilgængelig i henhold til denne begrænsede garanti.

Besøg instantbrands.co.uk/product-registration/ for at registrere dit apparat.

Du vil blive bedt om at oplyse dit navn, din e-mailadresse, butikens navn, købsdato, modelnummer og serienummer (som begge findes på apparatet). Denne registrering vil gøre det muligt for os at holde dig opdateret med produktudviklinger og opskrifter og kontakte dig i det usandsynlige tilfælde af en meddelelse om produktsikkerhed. Ved at registrere dig bekræfter du, at du har læst og forstået den brugsanvisning og de advarsler, der følger med apparatet.

Garantiservice

For at få garantiservice skal du kontakte vores kundeserviceafdeling ved at oprette en supportbillet online på [Instantbrands.co.uk/support/](https://instantbrands.co.uk/support/). Hvis vi ikke kan løse problemet, kan du blive bedt om at sende dit apparat til serviceafdelingen til kvalitetsinspektion. Instant Brands er ikke ansvarlig for forsendelsesomkostninger i forbindelse med garantiservice. Når du returnerer dit apparat, bedes du angive dit navn, postadresse, e-mailadresse, telefonnummer og bevis for den oprindelige købsdato samt en beskrivelse af det problem, du oplever med apparatet.

I Storbritannien:

Instant Brands (EMEA) Limited, 1
Christchurch Way, Woking, Surrey,
GU21 6JG, UK.

Email: UKSupport@instantbrands.com

Telephone: +44 (0) 3331 230051

Inden for EU:

Instant Brands (Ireland) Limited, Suite
6, Rineanna House, Shannon Free Zone,
Shannon, Co Clare, Ireland, V14 CA36.

Email: EUSupport@instantbrands.com

Telephone: +44 (0) 3331 230051

Denne garanti blev senest opdateret den 1. september 2019 for alle produkter, der sælges fra [1. november 2019]. Hvis dit produkt leveres med vores ældre garantiversion, vil din garanti fortsat blive overholdt.

Genbrug

Dette apparat er i overensstemmelse med WEEE-direktivet 2012/19/EU om bortskaffelse af elektrisk og elektronisk udstyr (WEEE). Dette apparat er i overensstemmelse med det europæiske direktiv om elektromagnetisk kompatibilitet (EMC) 2014/30/EU og dets revisioner samt lavspændingsdirektivet (LVD) 2014/35/EU og dets revisioner. Denne mærkning angiver, at dette produkt ikke må bortskaffes sammen med andet husholdningsaffald i hele Storbritannien og EU. For at forhindre mulige skader på miljøet eller menneskers sundhed som følge af ukontrolleret bortskaffelse af affald skal du genbruge det ansvarligt for at fremme bæredygtig genbrug af materialekilder. Hvis du vil returnere din brugte enhed, skal du bruge returnerings- og indsamlingssystemerne eller kontakte kundeservice for at få yderligere oplysninger om genbrug og WEEE.



Oversættelsen er lavet af
Fun Nordic ApS
Der tages forbehold for fejl og ændringer.

Instant Brands (EMEA) Limited
1 Christchurch Way, Woking, Surrey,
GU21 6JG, UK

Instant Brands (Ireland) Limited
Suite 6, Rineanna House, Shannon
Free Zone, Shannon, Co Clare,
Ireland, V14 CA36

[instantbrands.co.uk](https://www.instantbrands.co.uk)

© 2022 Instant Brands LLC
888-0119-41