

# VERITAS® SARAH



**DA**

## Vejledning til hurtig start

**DA**

Denne hurtigguide forklarer de grundlæggende indstillinger og vigtige sikkerhedsoplysninger. For præcise forklaringer skal du bruge instruktionerne på webstedet [www.veritas-sewing.com/dk/sarah/](http://www.veritas-sewing.com/dk/sarah/)



Kære kunde,

Vi lykønsker dig med dit køb af din symaskine. Du har købt et kvalitetsprodukt, der er lavet med stor omhu og, hvis det serviceres korrekt, vil tjene dig godt i mange år.

Inden du bruger den første gang, beder vi dig om at læse den manuelle håndbog omhyggeligt under særlig opmærksomhed på sikkerhedsinstruktionerne. Personer, der ikke kender denne manual, må ikke bruge apparatet.

Vi ønsker dig meget glæde og gode sysucceser!

Spørgsmål vedrørende maskine, service og kundepleje



[www.veritas-sewing.com/dk/service/](http://www.veritas-sewing.com/dk/service/)

## Indhold

Vigtige sikkerhedsinstruktioner	S. 1
Tilbehør	S. 2
Symaskinens vigtigste dele	S. 3
Sådan slutter du symaskinen til strøm	S. 4
Sådan vælger du mønster	S. 4
Sådan spoler du undertråd	S. 5
Sådan indsætter du spolen	S. 6
Sådan træder du overtråden	S. 7
Sådan henter du undertråden op	S. 8
Sådan udskifter du nålen	S. 8
Sådan skifter du trykfoden	S. 8



1. Kassér ikke elektrisk udstyr sammen med husholdningsaffald, aflever det på en genbrugsplads.
2. Kontakt de lokale myndigheder for at få mere at vide om de mulige afleveringssteder.
3. Hvis elektrisk udstyr bortskaffes på lossepladser, kan farlige stoffer lække ud i grundvandet og komme i kontakt med fødekæden, hvilket er skadeligt for dit helbred og dit velbefindende.
4. Når gammelt udstyr udskiftes med nyt, er forhandleren juridisk forpligtet til at tage dit gamle udstyr tilbage og kassere det gratis.

Når du bruger elektrisk udstyr, skal du altid følge grundlæggende sikkerhedsregler, herunder følgende:

Læs alle instruktioner inden du bruger symaskinen.

## FARE - For at reducere risikoen for elektrisk stød:

1. En symaskine må aldrig efterlades uden opsyn, når den er sluttet til strøm.
2. Træk altid stikket til symaskinen ud straks efter brug og før rengøring.

## ADVARSEL - For at reducere risikoen for forbrændinger, brand, elektrisk stød eller personskade:

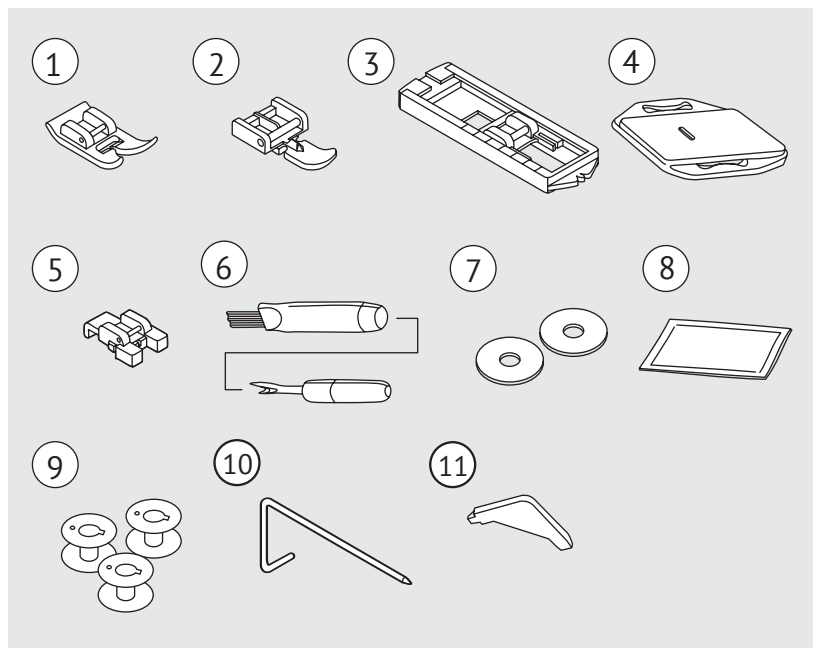
1. Læs instruktionerne grundigt, inden du bruger symaskinen.
2. Opbevar instruktionerne et passende sted tæt på maskinen, og giv dem videre, hvis du giver symaskinen videre til en tredjepart.
3. Brug kun symaskinen i tørre omgivelser.
4. Efterlad aldrig symaskinen uden opsyn, hvis der er børn eller ældre til stede, da de muligvis ikke kan vurdere risikoen.
5. Denne symaskine kan bruges af børn i alderen fra otte år og derover samt af personer med begrænsede fysiske, sensoriske eller mentale evner eller mangel på erfaring og viden, hvis de har fået vejledning og instruktioner i sikker brug af symaskinen og forstår faren derved.
6. Lad ikke børn lege med symaskinen.
7. Børn på ikke rengøre eller foretage vedligeholdelse af symaskinen, uden at de er under opsyn..
8. Sluk altid for symaskinen, når du gør klar til at arbejde med den (skifter nål, tråder symaskinen, skifter trykfod osv.).
9. For at undgå fare må symaskinen aldrig efterlades med stikket sat i stikkontakten.
10. Træk altid stikket til symaskinen ud, når du skifter pæren eller udfører vedligeholdelse (smøring, rengøring).
11. Brug ikke symaskinen i våde eller fugtige omgivelser.
12. Træk aldrig i ledningen, træk altid stikket til symaskinen ud ved at tage fat i stikket.
13. Hvis LED-lampen bliver beskadiget, skal den udskiftes af producenten, dennes servicereparatør eller en lignende, kvalificeret person for at undgå fare.
14. Placer aldrig noget på fodpedalen.
15. Brug aldrig symaskinen, hvis ventilationsåbningerne er blokeret, hold symaskinens ventilationsåbninger og fodpedalen fri for støv, urenheder og rester.
16. For at undgå fare må symaskinen kun bruges sammen med den medfølgende fodpedal. Hvis fodpedalen bliver beskadiget, skal den udskiftes af producenten, dennes servicereparatør eller en lignende, kvalificeret person for at undgå fare.
17. Strømledningen til fodpedalen kan ikke udskiftes. Fodpedalen skal kasseres, hvis strømledningen bliver beskadiget.
18. Ved normal drift er lydtrykket mindre end 75dB(A).
19. Kassér ikke elektrisk udstyr sammen med husholdningsaffald, aflever det på en genbrugsplads.
20. Kontakt de lokale myndigheder for at få mere at vide om de mulige afleveringssteder.
21. Hvis elektrisk udstyr bortskaffes på lossepladser, kan farlige stoffer lække ud i grundvandet og komme i kontakt med fødekæden, hvilket er skadeligt for dit helbred og dit velbefindende.
22. Når gammelt udstyr udskiftes med nyt, er forhandleren juridisk forpligtet til at tage dit gamle udstyr tilbage og kassere det gratis.
23. Udstyret må ikke bruges af personer (herunder børn) med begrænsede fysiske, sensoriske eller mentale evner eller mangel på viden og erfaring, medmindre de har fået vejledning eller instruktioner. (Udenfor Europa)
24. Børn, der ikke er under opsyn, må ikke lege med symaskinen. (Udenfor Europa)

## GEM DISSE INSTRUKTIONER

Denne symaskine er kun beregnet til brug i private hjem.

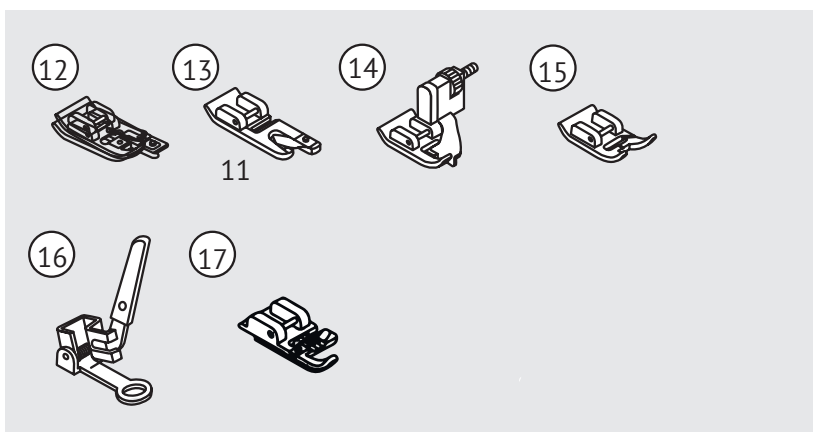
Sørg for, at symaskinen bruges i temperaturintervallet 5 °C til 40 °C. Maskinen fungerer muligvis ikke korrekt ved ekstremt lav temperatur.

# Tilbehør



## Standard

1. Universaltrykfoð
2. Lynlåstrykfoð
3. Knaphulstrykfoð
4. Plade til stopning
5. Knapfoð
6. Opsprætter/børste
7. Spolepind (2x)
8. Æske med nåle
9. Spole (3x)
10. Kant-/quiltningfører
11. L-skruestrækker



## Valgfri\*

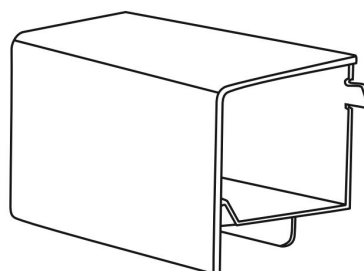
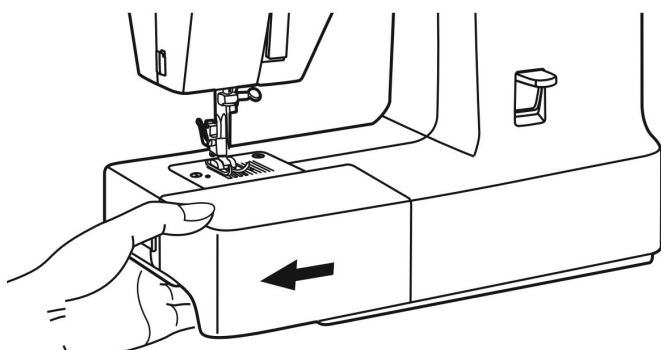
12. Overlockfoð
13. Sømfolder
14. Blindsømfoð
15. Trykfoð til satinsting
16. Trykfoð til stopning/brodering
17. Snor sy foð

Besøg vores hjemmeside [www.veritas-sewing.com/dk/sarah/](http://www.veritas-sewing.com/dk/sarah/).  
Der finder du en detaljeret beskrivelse af brug af de enkelte syfødder i brugsanvisningen.

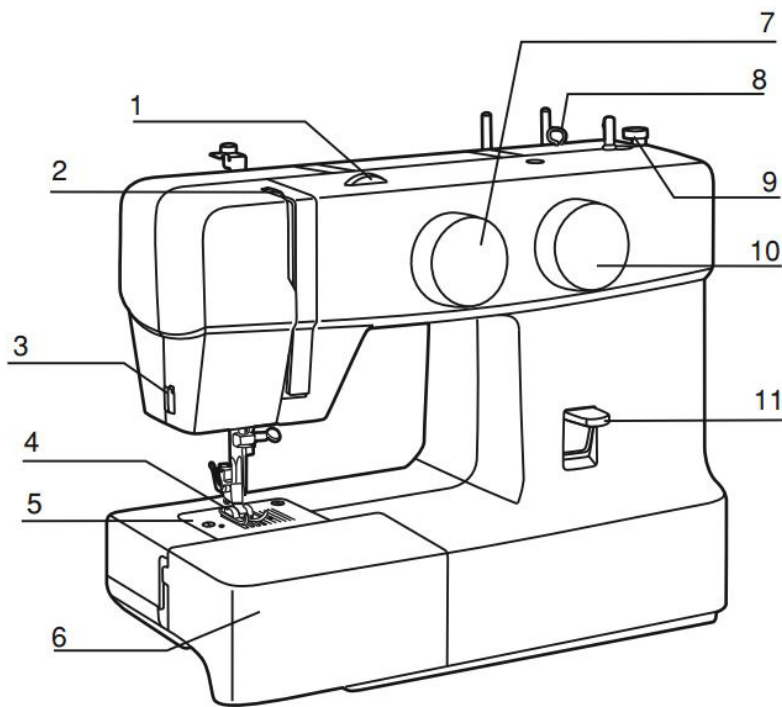
## ➔ Bemærk

- Tilbehør opbevares i æsken til tilbehør

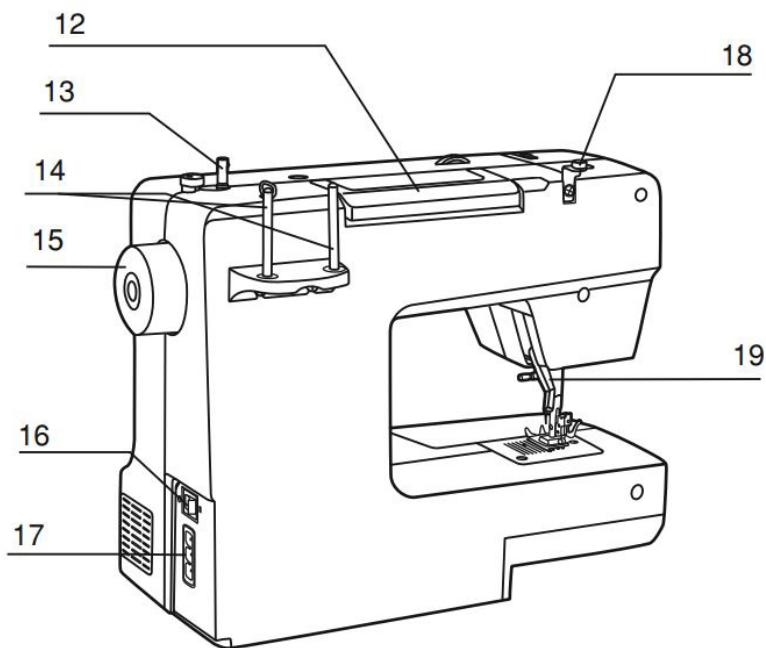
\* Valgfrit tilbehør følger ikke med symaskinen. Det kan imidlertid fås som specialtilbehør hos din lokale forhandler.



# Symaskinens vigtigste dele

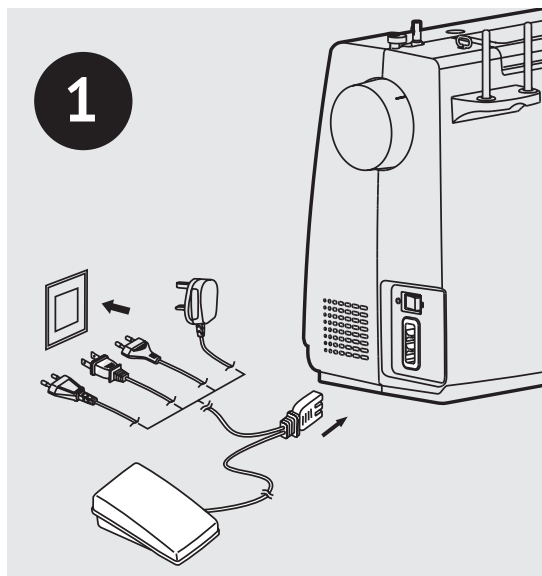


1. Trådspændingsvælger
2. Ophentningsarm til undertråd
3. Trådkniv
4. Trykfod
5. Stingplade
6. Tilbehørsæske
7. Mønstervælger
8. Undertrådsfører
9. Undertrådsstopper
10. Stinglængdevælger
11. Tilbagesyningsarm



12. Håndtag
13. Spoleapparat
14. Trådrullestifter
15. Svinghjul
16. Afbryder
17. Stik til netledning
18. Overtrådsfører
19. Trykfodsarm

## Sådan slutter du symaskinen til strøm



**OBS!**

Sørg altid for, at symaskinen er frakoblet og hovedafbryderen indstillet til ("0"), når symaskinen ikke er i brug og før indsættelse eller fjernelse af bevægelige dele.

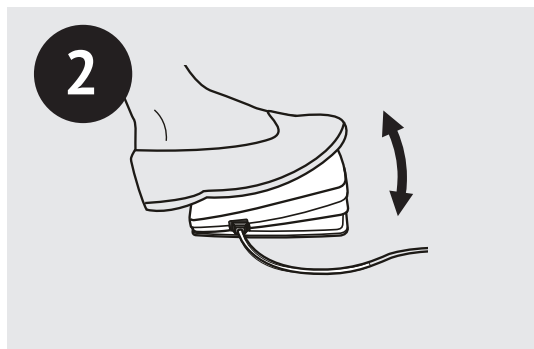
Inden du slutter strømledningen til, skal du sikre dig, at den spænding og frekvens, der er vist på symaskinen, svarer til strømmen i dit område. Anbring symaskinen på et stabilt bord.

1. Slut symaskinen til en strømkilde som vist.
2. Tænd på tænd/sluk-knappen.
3. Symaskinelampen lyser, når der tændes på kontakten.

### Fodpedal

Med symaskinen slukket skal du sætte stikket til fodpedalen i symaskinen.

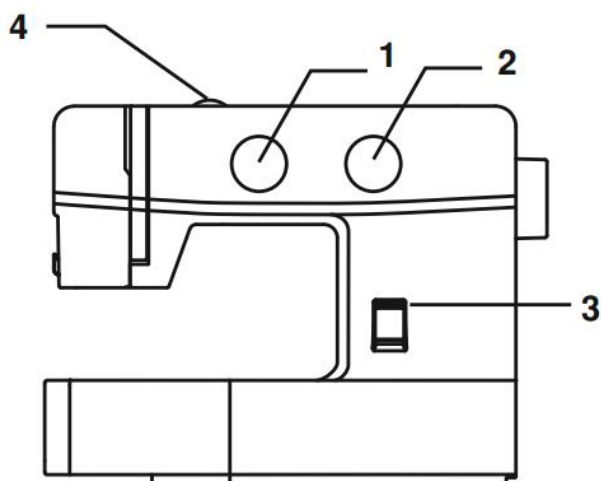
Tænd for symaskinen, og tryk derefter forsigtigt på fodpedalen for at begynde at sy. Fjern foden fra fodpedalen for at stoppe symaskinen.



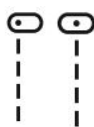
**Bemærk:**

Kontakt en kvalificeret elektriker, hvis du er usikker på, hvordan du slutter symaskinen til strømkilden.

## Sådan vælger du mønster



Drej stingvalgskiven, så markøren er indstillet til den lige stingposition. Vælg din nåleposition, fra midternåleposition eller højre nåleposition.



Nåleposition højre eller midt mulig.

- (1) Mønstervælger
- (2) Stinglængdevælger
- (3) Tilbagesyningsarm
- (4) Trådspændingsvælger

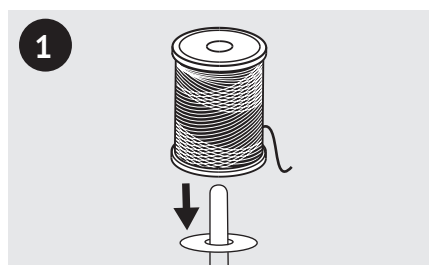
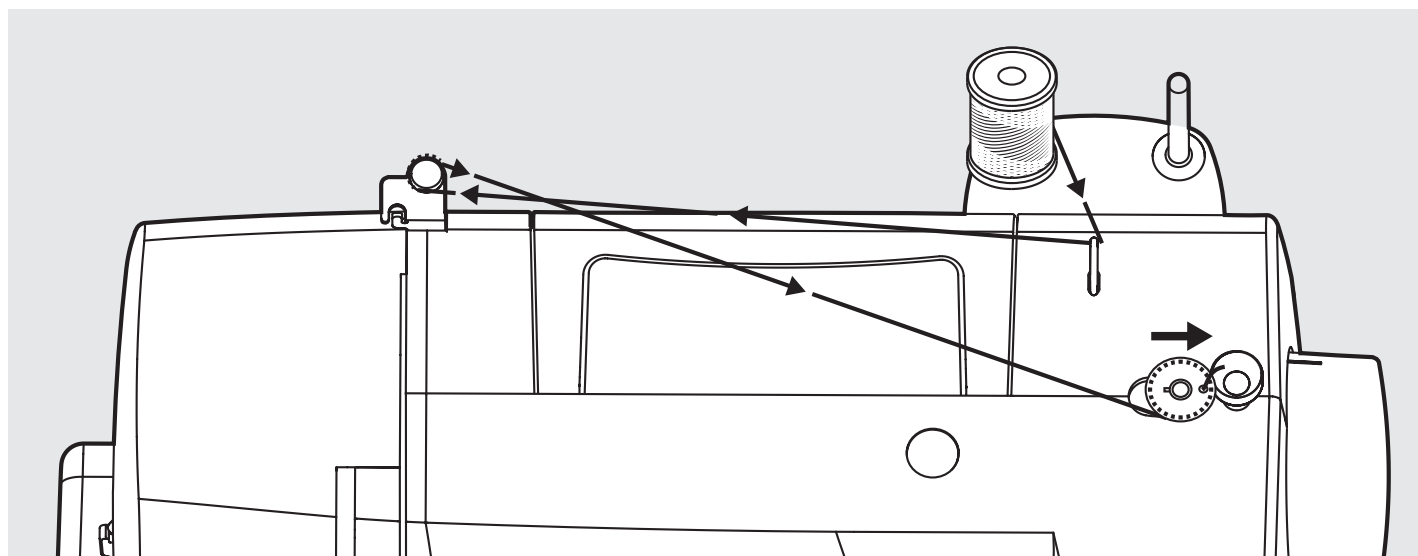
Indstil sømvalgsknappen på zigzag. 

Brug denne knap til at vælge stingbredden. (1) Ved at dreje stinglængdeknappen mod „0“ vil zigzag stingene lægge sig tættere på hinanden. Pæne siksaksting fås normalt ved indstilling på „2,5“ eller mindre. (2)

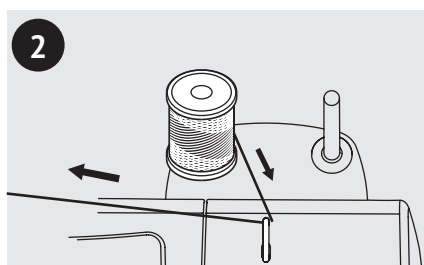
Besøg vores hjemmeside [www.veritas-sewing.com/dk/sarah/](http://www.veritas-sewing.com/dk/sarah/). Der finder du en detaljeret beskrivelse af de enkelte sømprogrammer i brugsanvisningen.



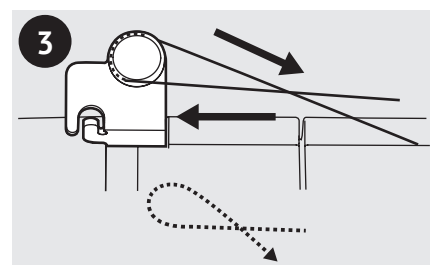
# Sådan spoler du undertråd



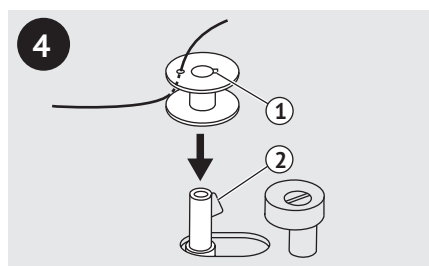
1 Placer tråden og spoleholderen på spolepinden.



2 Træk tråden fra spolen gennem den øverste trådfører.

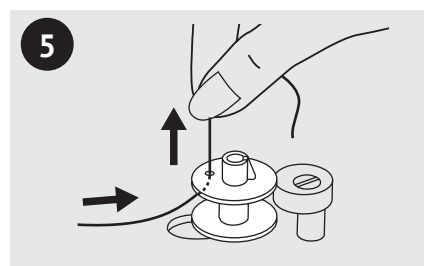


3 Vind tråden med uret rundt om spoleviklerens spændingsskiver.

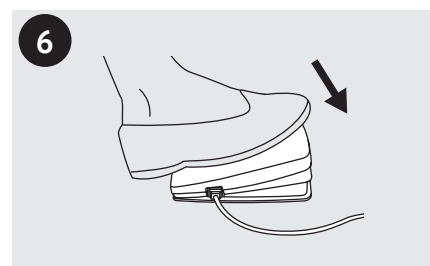


4 Før tråden gennem ét af de inderste huller som vist, og anbring den tomme spole på akslen.

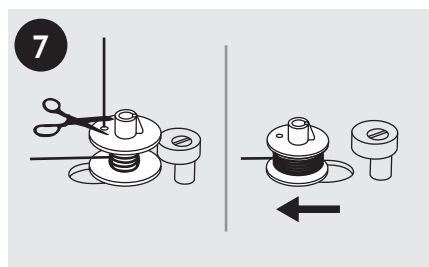
- ① Fordybning
- ② Fjeder til spolevikler



5 Skub spolen til højre. Hold fast i tråden med den ene hånd.

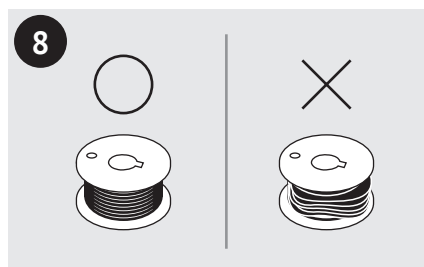


6 Tryk på fodpedalen for at begynde at spole undertråden op.

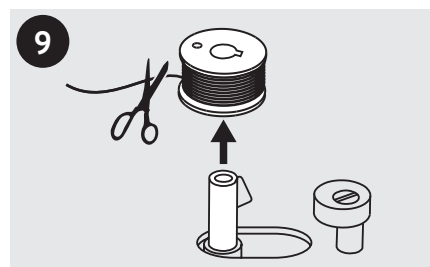


7 Når spolen har drejet et par gange, skal du stoppe symaskinen og klippe tråden over nær hullet i spolen.

Fortsæt, indtil spolen er fuld. Når spolen er fuld, roterer den langsomt. Slip fodpedalen, eller stands symaskinen. Skub spoleviklerens pind til venstre.



8 Brug en spole, hvor undertråden er spolet korrekt op, ellers kan nålen knække, eller trådspændingen kan være forkert.

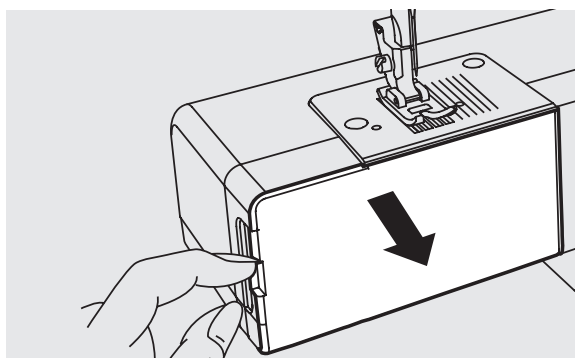


9 Klip tråden over, og fjern spolen.

Når spoleviklerens pind er placeret til højre, i "spolevindingsposition", syr symaskinen ikke, og håndhjulet drejer ikke rundt. For at begynde at sy skal du skubbe spoleviklerens pind til venstre i „syposition“.



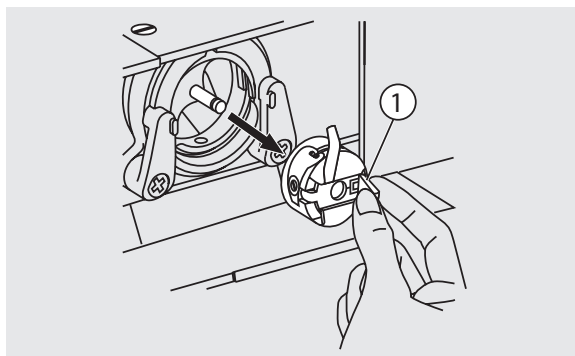
# Sådan indsætter du spolen



## OBS!

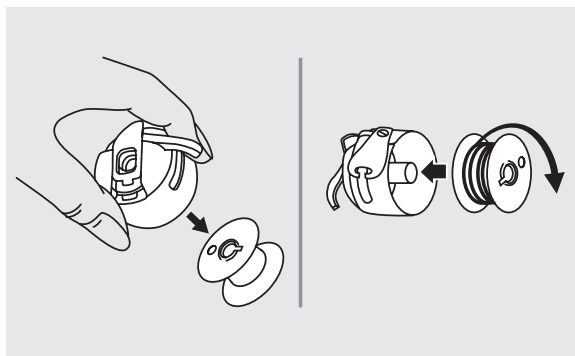
Sluk på tænd/sluk-knappen ("O"), før du indsætter eller fjerner spolen.

Nålen skal være løftet helt, når du indsætter eller fjerner spolen. Fjern sybordet, og åbn det hængslede dæksel.



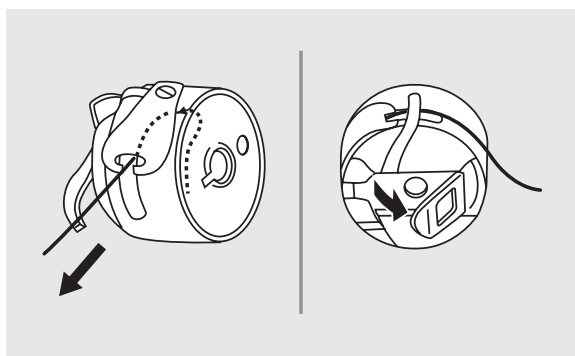
Træk i spolen ved hjælp af den hængslede hasp.

- ① Hængslet hasp



Tag spolen ud af spolehuset.

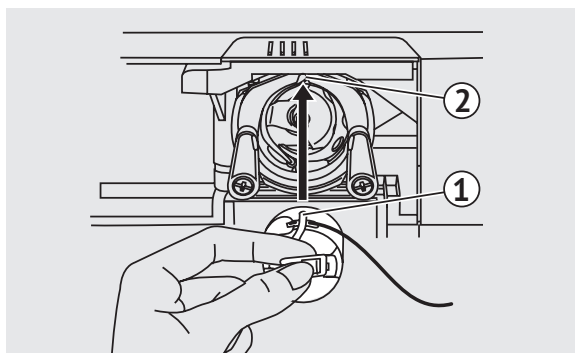
Hold spolehuset i den ene hånd. Indsæt spolen, så tråden løber med uret (pil).



Træk tråden gennem sprækken og under fingeren.

Lad ca. 6 tommer tråd stikke ud.

Sørg for, at spolehusets finger passer ind i fordybningen øverst i løbelåsriksen som vist.



Hold spolehuset i den hængslede hasp.

- ① Spolehusets finger
- ② Fordybning



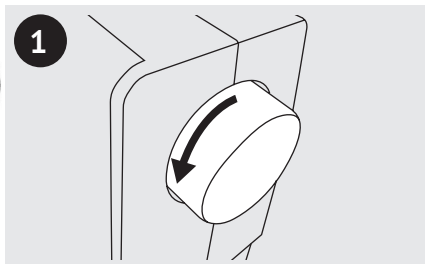
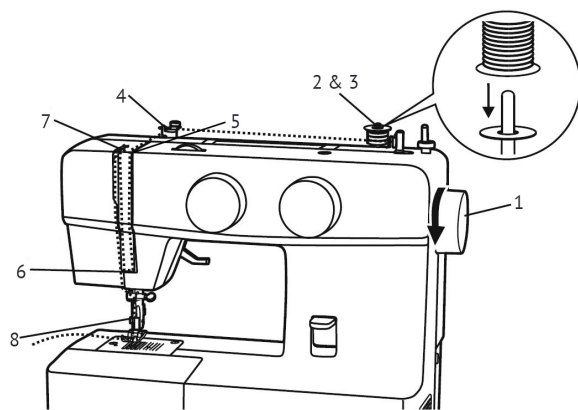
## Bemærk:

Hvis spolehuset ikke er placeret korrekt i symaskinen, falder det ud, når du begynder at sy.

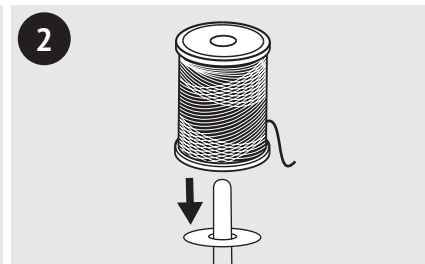
# Sådan træder du overtråden

## Bemærk

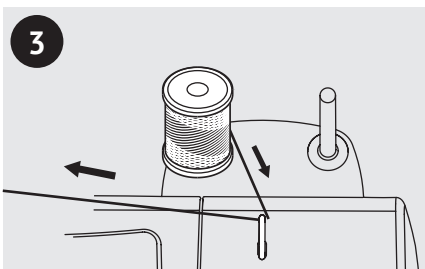
Det er vigtigt, at symaskinen trædes korrekt, da der ellers kan opstå problemer under syningen.



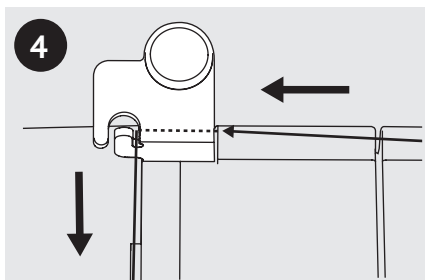
1 Løft nålen til dens højeste position ved at dreje håndhjulet mod dig selv (mod uret). Løft trykfoden for at løsne spændingsskiverne.



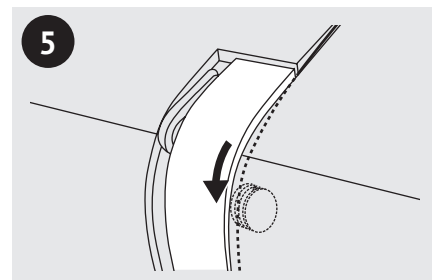
2 Placer tråden og spoleholderen på spolepinden.



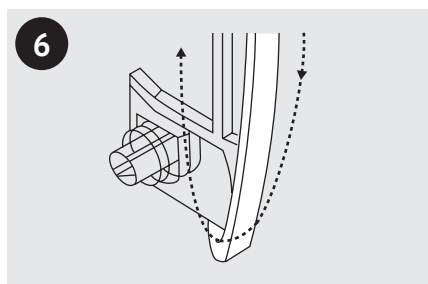
3 Træk tråden fra spolen gennem den øverste trådfører.



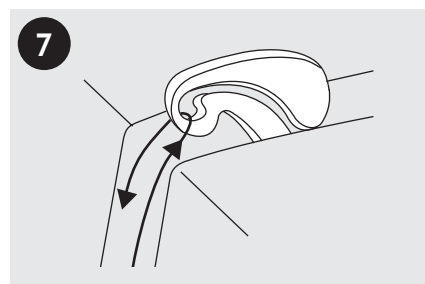
4 Før tråden rundt om trådføreren som vist.



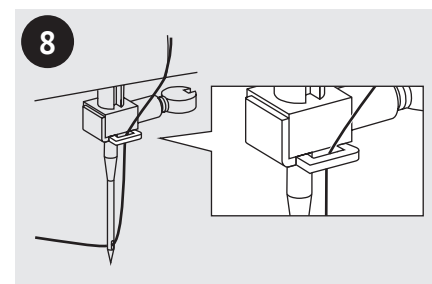
5 Tråd spændingsmodulet ved at føre tråden mellem de sølvfarvede skiver.



6 Herefter ned og rundt om fjederholderen.

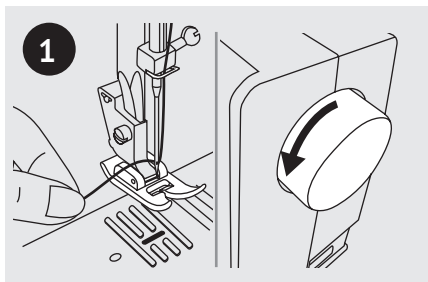


7 Øverst skal tråden føres fra højre mod venstre gennem øjet i løftegrebet og nedad igen.

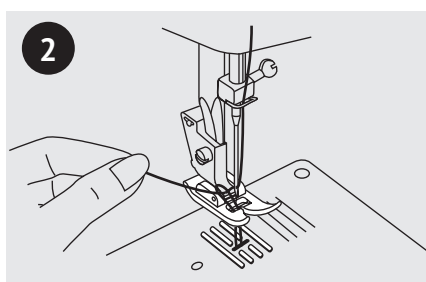


8 Før nu tråden bag den tynde nåleholderskinne. Træk enden af tråden gennem nålen fra forsiden mod bagsiden, og træk ca. 10 cm tråd ud. Brug nåletråderen til at tråde nålen.

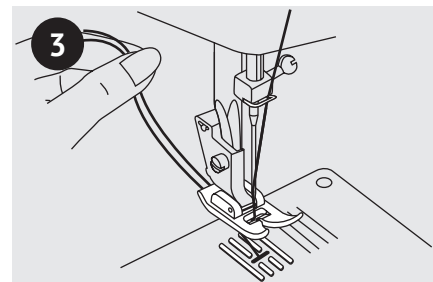
## Sådan henter du undertråden op



Hold overtråden med venstre hånd. Sænk nålen ved at dreje håndhjulet mod dig selv (mod uret), og løft derefter nålen.



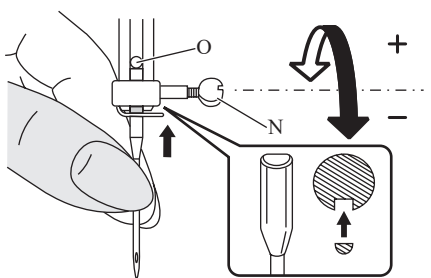
Træk forsigtigt i overtråden for at trække undertråden op gennem hullet i nålepladen.



Læg begge tråde bagud under trykfoden

**Bemærk:** Hvis det er svært at hente undertråden op, skal du sørge for, at nålen ikke sidder fast i det hængslede dæksel eller sybordet.

## Sådan udskifter du nålen



**OBS!**

Sluk på tænd/sluk-knappen til ("O"), når du udfører én af ovennævnte handlinger!

Skift nålen regelmæssigt, især hvis den udviser tegn på slitage eller forårsager problemer.

Isæt nålen ved at følge de illustrerede instruktioner.

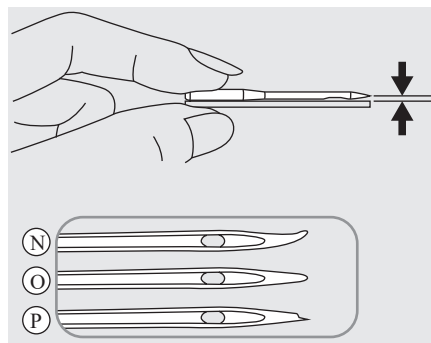
1. Sænk nålen ved at dreje håndhjulet mod dig selv (mod uret), og løft derefter nålen. Drej nåleklemmens skrue mod uret, og tag nålen ud. Den flade side af skaftet skal vende bagud.

2. Sæt nålen helt i. Stram derefter nåleklemmen.

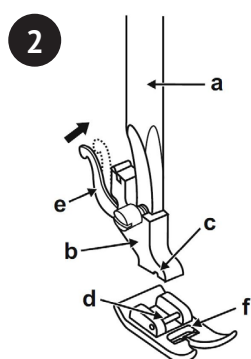
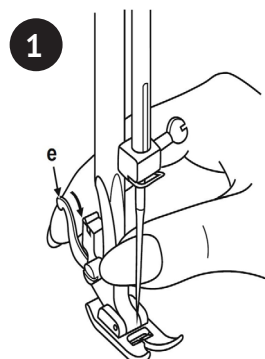
Nåle skal være i perfekt stand.

Der kan opstå problemer med:

- ① Bøjede nåle
- ② Stumpe nåle
- ③ Beskadigede spidser



## Sådan skifter du trykfoden



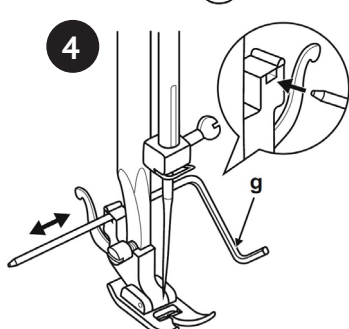
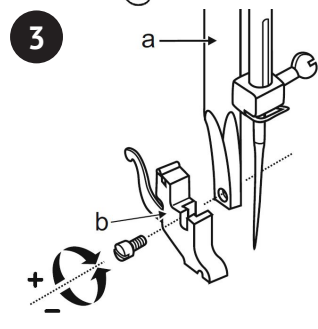
**OBS!** Sluk på tænd/sluk-knappen til ("O"), når du udfører nedenstående handlinger!

### Afmontering af trykfoden

Hæv trykfoden med trykfodsløfteren. Hæv låsearmen (e), så trykfoden løsner sig.

### Montering af trykfoden

Sænk trykfodsfæstet (a) med trykfodsløfteren, indtil udsæringen (c) er direkte over stiften (d). Trykfoden (a) vil automatisk låse sig fast.



### Fjernelse og montering af syfodsholderen

Hæv trykfoden. Fjern og isæt syfods-holderen (b) som vist.

### Montering af kant-/kviltstyr (g)

Monter kant-/kviltføring (g) i åbningen som vist. Juster efter behov til syning af kanter, læg, kviltning osv.

# VERITAS<sup>®</sup>



[www.facebook.com/veritassewing](http://www.facebook.com/veritassewing)



[www.instagram.com/veritassewing](http://www.instagram.com/veritassewing)



[www.veritas-sewing.com](http://www.veritas-sewing.com)