



DK

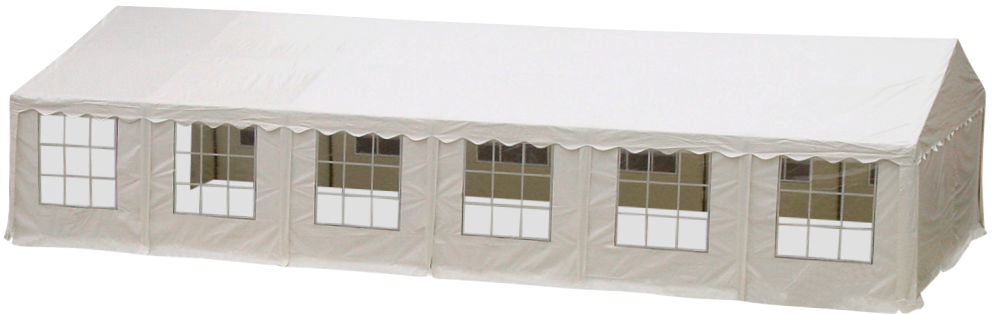
NO

SE

FI

GB

DE



Outfit

Brugsanvisning · Bruksanvisning
Bruksanvisning · Käyttöohje
Instruction manual · Gebrauchsanweisung

Partytelt 6x12 meter

INTRODUKTION

For at du kan få mest mulig glæde af dit nye produkt, beder vi dig gennemlæse denne brugsanvisning, før du tager produktet i brug. Vi anbefaler dig desuden at gemme brugsanvisningen, hvis du senere skulle få brug for at genopfriske din viden om produktets funktioner.

TEKNISKE DATA

Teltstænger:

Rør: Ø38 x 1,1 mm

Samleled: Ø42 x 1,2 mm

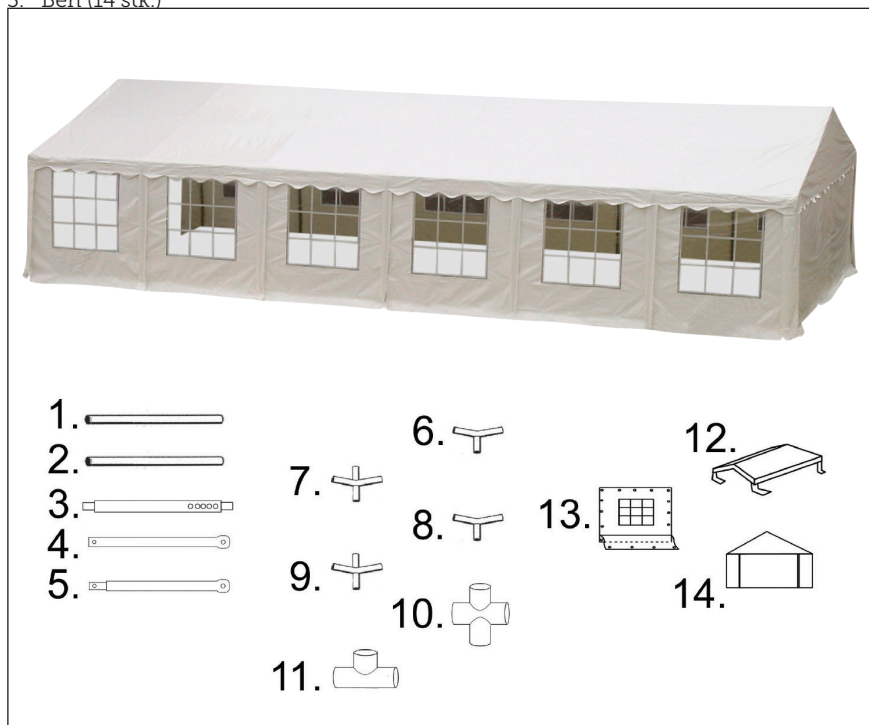
Teltdug: polyethylen, 240 g/m²

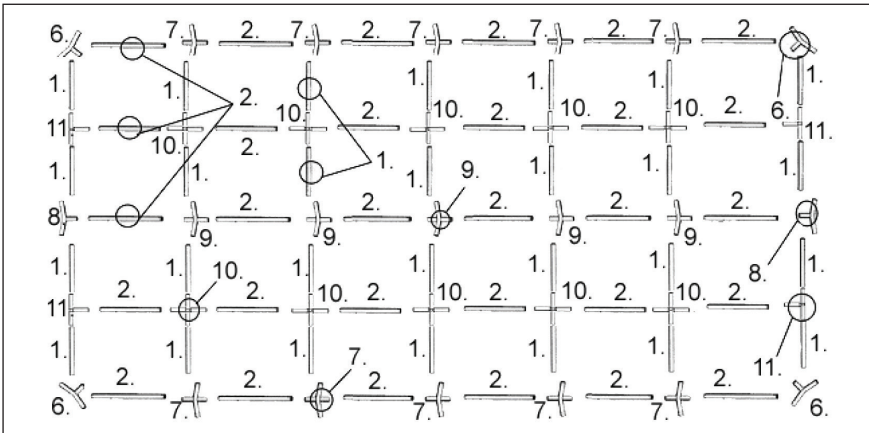
Sidehøjde: 2,12 m

Midterhøjde: 2,98 m

PARTYTELTETS DELE

1. Korte stænger (28 stk.)
2. Lange stænger (30 stk.)
3. Ben (14 stk.)
4. Tværstivere, hunkobling (7 stk.)
5. Tværstivere, hankobling (7 stk.)
6. 3-vejshjørner 110° (4 stk.)
7. 4-vejshjørner 110° (8 stk.)
8. 3-vejshjørner 140° (2 stk.)
9. 4-vejshjørner 140° (4 stk.)
10. Lige korsstykker (10 stk.)
11. Lige T-stykker (4 stk.)
12. Tag (1 stk.)
13. Sidepaneler (12 stk.)
14. Dørpaneler (2 stk.)





OPSTILLING

Læg samtlige stænger, stykker og hjørner ud på jorden som vist på den øverste tegning. Skub stængerne ind i hjørnerne, korsstykkerne og T-stykkerne.

Saml tværstiverne (4 og 5) parvis, og monter dem mellem T-stykkerne/korsstykkerne som vist på den nederste tegning.

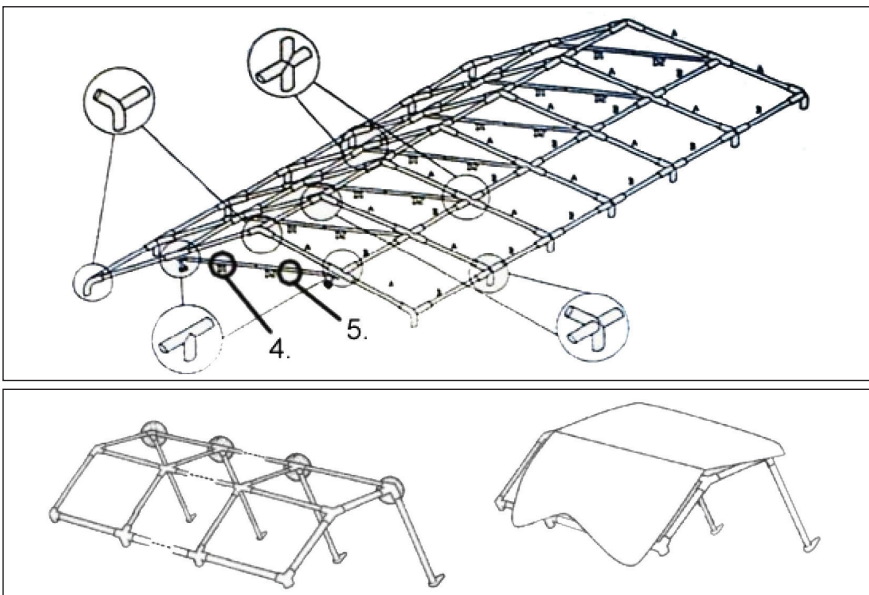
Løft den ene side af tagkonstruktionen, og isæt benene (3).

Træk herefter taget (12) hen over tagkonstruktionen, og bind det fast.

Løft herefter den anden side af tagkonstruktionen, og monter de resterende ben.

Hæng sidepanelerne op.

Partyteltet kan sikres med barduner eller andre forankringer, hvis det er nødvendigt.



RENGØRING OG VEDLIGEHOLD

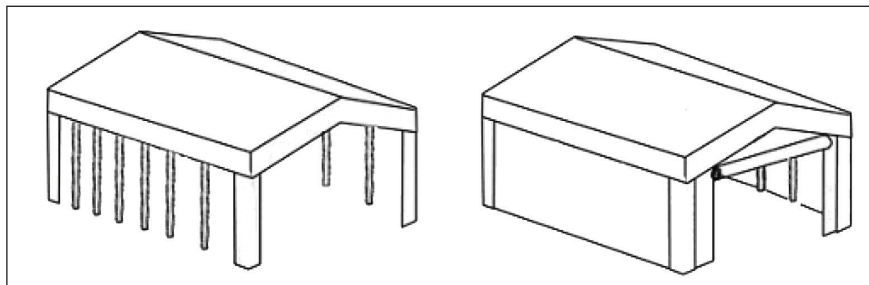
Taget og sidepanelerne kan vaskes i sæbevand.

Mug og skjolder kan fjernes med en mild klorinopløsning.

Følg producentens anvisninger, og af-

prøv altid klorinopløsningen på et sted, der ikke kan ses, for at sikre, at det ikke forårsager misfarvning.

Bemærk! Partyteltet må ikke pakkes sammen i våd tilstand. Lad det tørre helt, inden du pakker det sammen.



SERVICECENTER

Bemærk: Produktets modelnummer skal altid oplyses i forbindelse med din henvendelse.

Modelnummeret fremgår af forsiden på denne brugsanvisning og af produktets typeskilt.

Når det gælder:

- Reklamationer
- Reservedele
- Returvarer
- Garantivarer
- www.schou.com

Fremstillet i P.R.C.

Fabrikant:

Schou Company A/S
Nordager 31
6000 Kolding
Danmark

Alle rettigheder forbeholdes. Indholdet i denne vejledning må ikke gengives, hverken helt eller delvist, på nogen måde ved hjælp af elektroniske eller mekaniske hjælpemidler, f.eks. fotokopiering eller optagelse, ej heller oversættes eller gemmes i et informationslagrings- og -hentningssystem uden skriftlig tilladelse fra Schou Company A/S.

Partytelt 6x12 meter

NO

INNLEDNING

For at du skal få mest mulig glede av det nye produktet ditt, ber vi deg lese gjennom denne bruksanvisningen før du tar produktet i bruk. Vi anbefaler dessuten at du tar vare på bruksanvisningen i tilfelle du senere skulle trenge å lese informasjonen om produktets funksjoner på nytt.

TEKNISKE DATA

Teltstenger:

Rør: Ø38 x 1,1 mm

Kobling: Ø42 x 1,2 mm

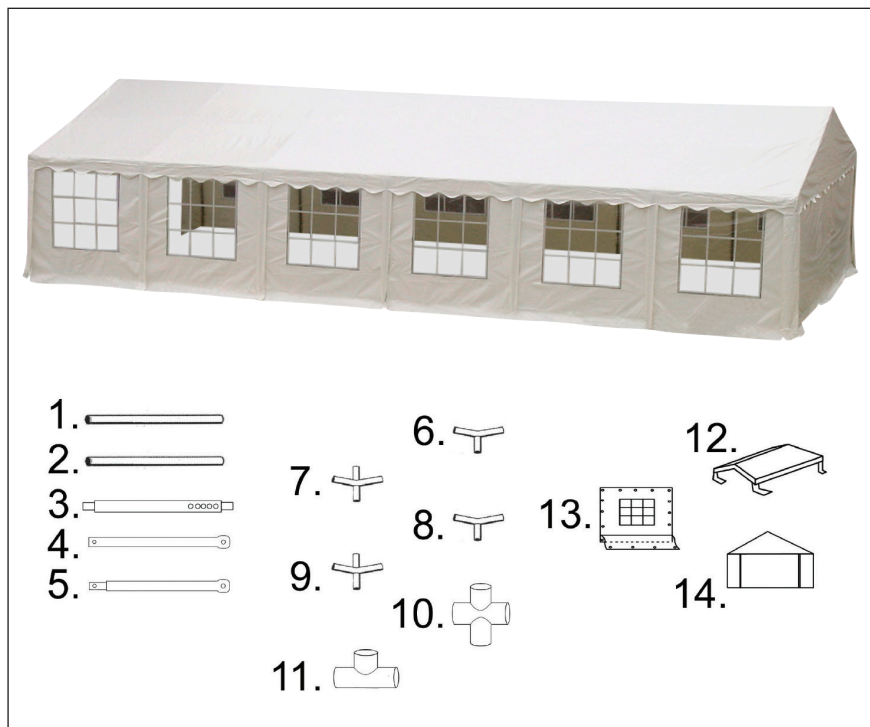
Teltduk: polyetylen, 240 g/m²

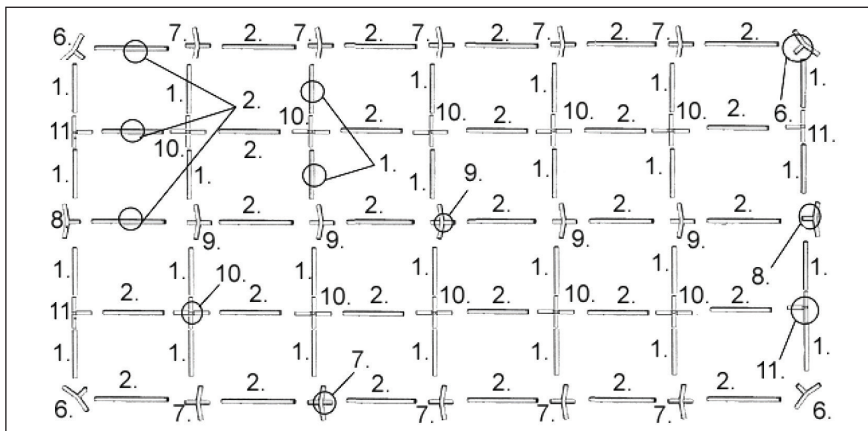
Vegghøyde: 2,12 m

Mønehøyde: 2,98 m

PARTYTELTETS DELER

1. Korte stenger (28 stk.)
2. Lange stenger (30 stk.)
3. Bein (14 stk.)
4. Tverrstivere, hunnkobling (7 stk.)
5. Tverrstivere, hannkobling (7 stk.)
6. 3-veishjørner 110° (4 stk.)
7. 4-veishjørner 110° (8 stk.)
8. 3-veishjørner 140° (2 stk.)
9. 4-veishjørner 140° (4 stk.)
10. Like korsstykker (10 stk.)
11. Like T-stykker (4 stk.)
12. Takduk (1 stk.)
13. Veggduker (12 stk.)
14. Dørpaneler (2 stk.)





OPPSTILLING

Legg samtlige stenger, stykker og hjørner på bakken som vist på den øverste tegningen.

Skyv stengene inn i hjørnene, korsstykkene og T-stykkene.

Samle tverrstiverne (4 og 5) parvis og monter dem mellom T-stykkene/ korsstykkene som vist på den nederste tegningen.

Løft den ene siden av takkonstruksjonen

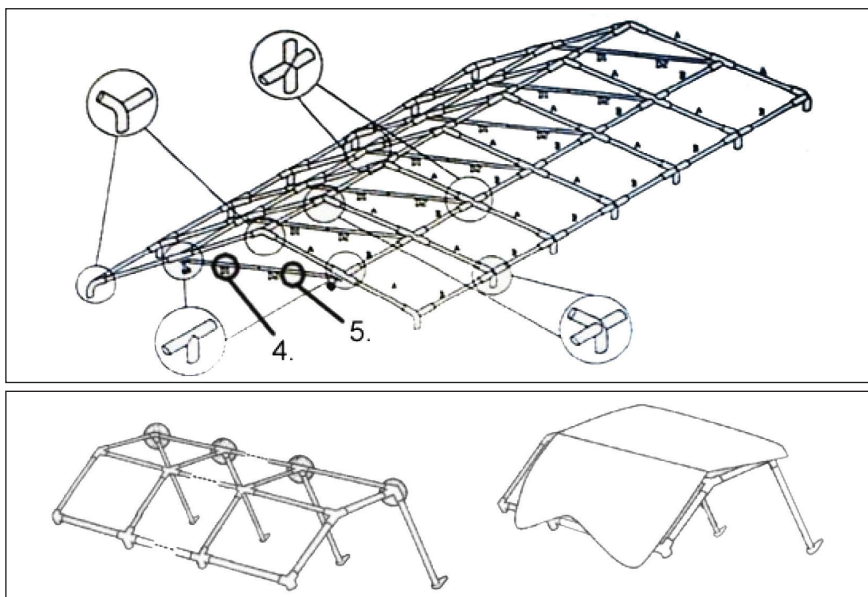
og monter beina (3).

Trekk deretter takduken (12) over takkonstruksjonen og bind den fast.

Løft deretter den andre siden av takkonstruksjonen og monter de resterende beina.

Heng opp veggdukene.

Partyteltet kan sikres med barduner eller andre forankringer hvis det er nødvendig.



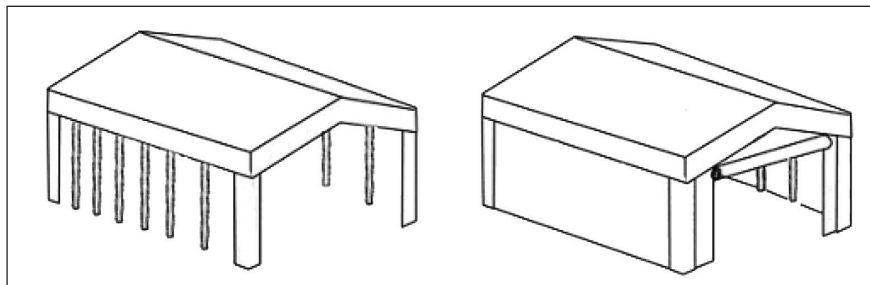
RENGJØRING OG VEDLIKEHOLD

Tak- og veggdukene kan vaskes i såpevann. Mugg og skjolder kan fjernes med en mild kloropløsning.

Følg produsentens anvisninger, og test alltid kloropløsningen på et sted som ikke kan ses, for å sikre at den ikke forår-

saker misfarging.

Merk! Partyteltet må ikke pakkes sammen i våt tilstand. La det tørke helt før du pakker det sammen.



SERVISESENTER

Merk: Ved henvendelser om produktet, skal modellnummeret alltid oppgis.

Modellnummeret står på fremsiden av denne bruksanvisningen og på produktets typeskilt.

Når det gjelder:

- Reklamasjoner
- Reservedeler
- Returvarer
- Garantivarer
- www.schou.com

Produsert i Kina

Produsent:

Schou Company A/S
Nordager 31
DK-6000 Kolding

Alle rettigheter forbeholdes. Innholdet i denne bruksanvisningen må ikke gjengis, verken helt eller delvis, på noen måte ved hjelp av elektroniske eller mekaniske hjelpemidler, inkludert fotokopiering eller opptak, oversettes eller lagres i et informasjonslagings og informasjonshentingssystem uten skriftlig tillatelse fra Schou Company A/S.

Partytält 6x12 meter

INTRODUKTION

För att du ska få så stor glädje som möjligt av din nya produkt rekommenderar vi att du läser denna bruksanvisning innan du använder produkten. Vi rekommenderar dessutom att du sparar bruksanvisningen ifall du behöver läsa informationen om de olika funktionerna igen.

TEKNISKA DATA

Tältstänger:

Rör: Ø38 x 1,1 mm

Anslutning: Ø42 x 1,2 mm

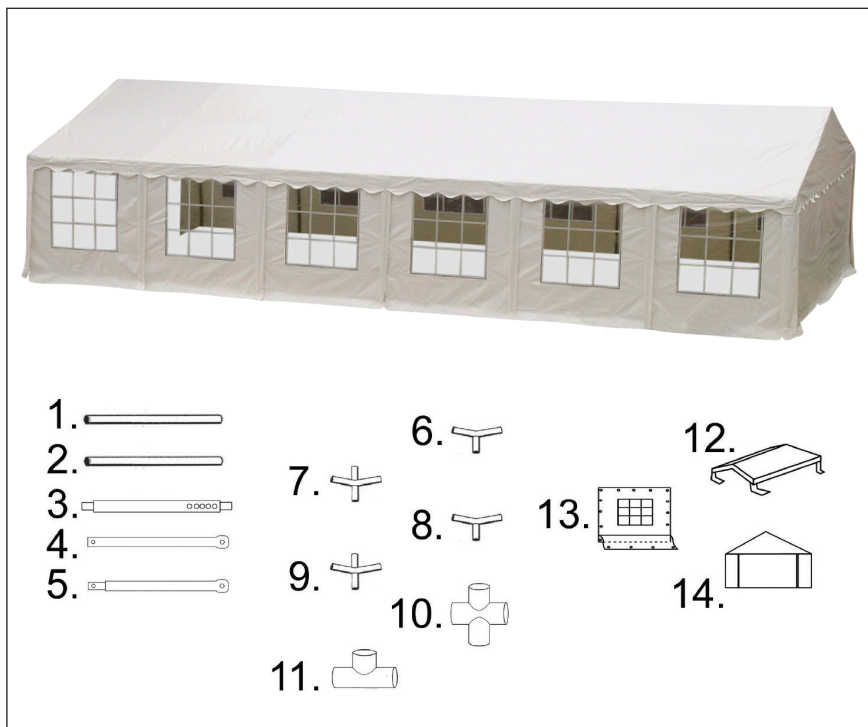
Tältduk: polyetylen, 240 g/m²

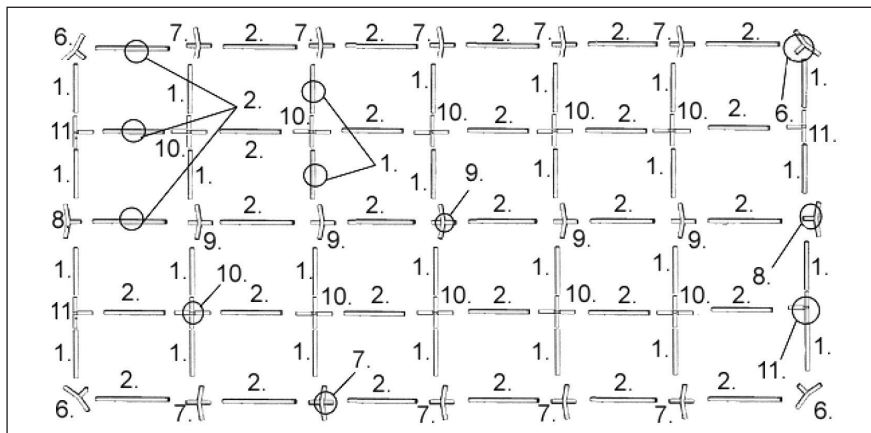
Sidohöjd: 2,12 m

Mitthöjd: 2,98 m

PARTYTÄLTETS DELAR

1. Korta stänger (28 st.)
2. Långa stänger (30 st.)
3. Ben (14 st.)
4. Tvärstöd, honkoppling (7 st.)
5. Tvärstöd, hankoppling (7 st.)
6. Trevägshörn 110° (4 st.)
7. Fyrvägshörn 110° (8 st.)
8. Trevägshörn 140° (2 st.)
9. Fyrvägshörn 140° (4 st.)
10. Raka korsstycken (10st.)
11. Raka T-stycken -(4 st.)
12. Tak (1 st.)
13. Sidopaneler (12 st.)
14. Dörrpaneler (2st.)





UPPSTÄLLNING

Lägg ut samtliga stänger, delar och hörn på marken enligt den övre illustrationen. Skjut in stängerna i hörn, korsstycken och T-stycken.

Samla tvärstöden (4 och 5) parvis och montera dem mellan T-styckena/korsstyckena enligt den nedre illustrationen.

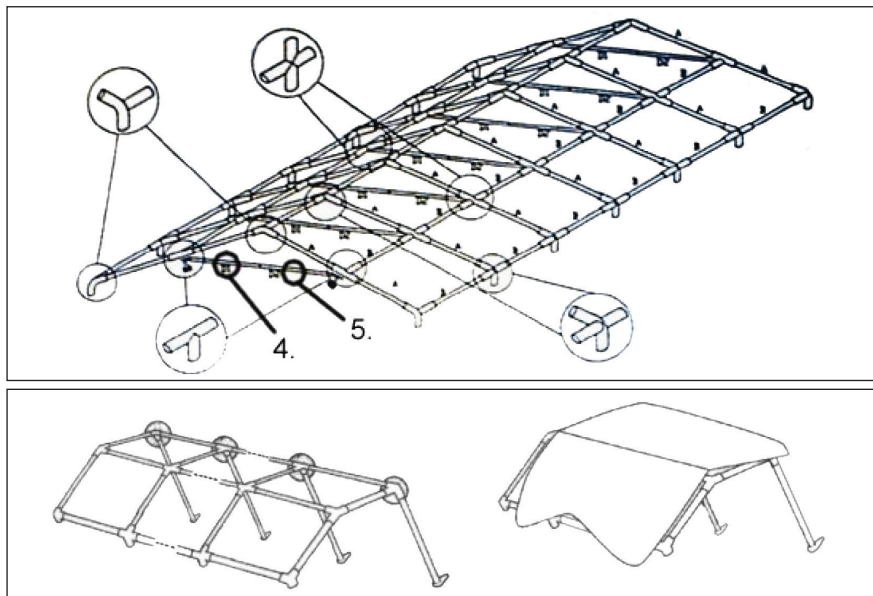
Lyft upp ena sidan av takkonstruktionen och sätt i benen (3).

Dra därefter taket (12) över takkonstruktionen och bind fast det.

Lyft sedan upp den andra sidan av takkonstruktionen och montera på de resterande benen.

Häng upp sidopanelerna.

Partytättet kan säkras med stålvarjrar eller andra förankringar om så krävs.



RENGÖRING OCH UNDERHÅLL

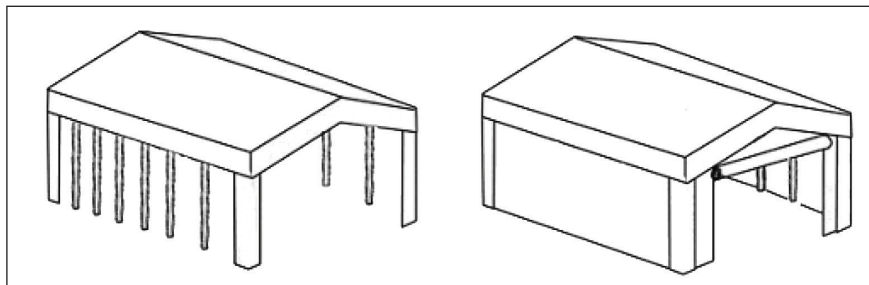
Taket och sidopanelerna kan tvättas i såpvatten.

Mögel och fläckar kan avlägsnas med en mild klorlösning. Följ tillverkarens anvisningar och testa alltid klorlösningen på ett ställe som inte syns för att garant-

era att den inte orsakar missfärgning.

Obs! Partytältet får inte packas ihop i vått tillstånd.

Låt det torka helt innan du packar ihop det.



SERVICECENTER

OBS! Produktens modellnummer ska alltid uppges vid kontakt med återförsäljaren.

Modellnumret finns på framsidan i denna bruksanvisning och på produktens märkplåt.

När det gäller:

- Reklamationer
- Reservdelar
- Returvaror
- Garantivaror
- www.schou.com

Tillverkad i Folkrepubliken Kina (PRC)

Tillverkare:

Schou Company A/S
Nordager 31
DK-6000 Kolding

Alla rättigheter förbehålles. Innehållet i denna bruksanvisning får inte på några villkor, varken i sin helhet eller delvis, återges med hjälp av elektroniska eller mekaniska hjälpmedel, t.ex. genom fotokopiering eller fotografering, ej heller översättas eller sparas i ett informationslagrings- och informationshämtningsystem, utan skriftligt medgivande från Schou Company A/S.

Juhlateltta 6x12 metriä

JOHDANTO

Saat uudesta tuotteestasi suurimman hyödyn, kun luet tämän käyttöohjeen läpi ennen tuotteen käyttöönottoa. Säilytä tämä käyttöohje, jotta voit tarvittaessa palauttaa mieleesi tuotteen toiminnot.

TEKNISET TIEDOT

Telttaputket:

Putket: Ø38 x 1,1 mm

Liitin: Ø42 x 1,2 mm

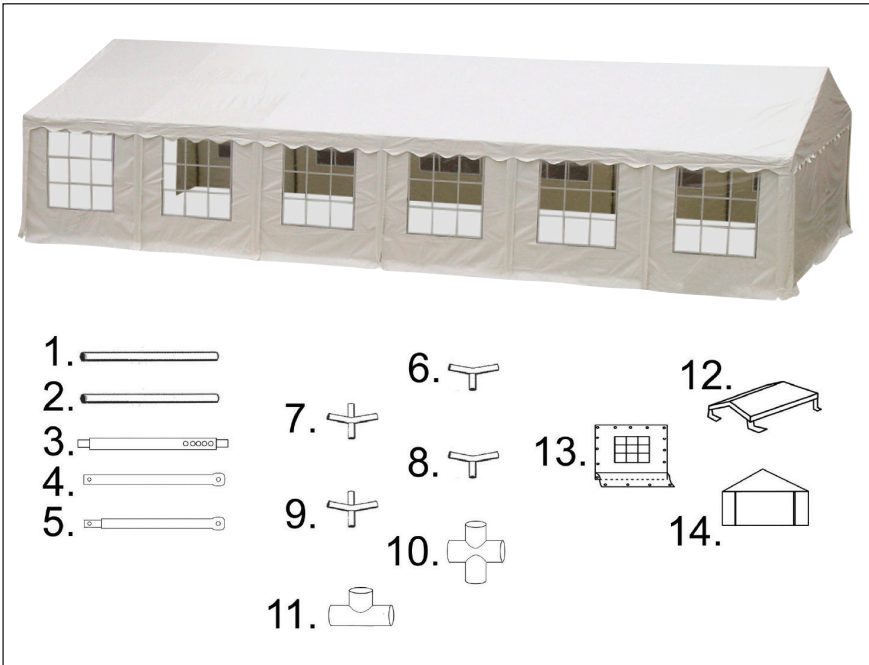
Telttakangas polyeteeni, 240 g/m²

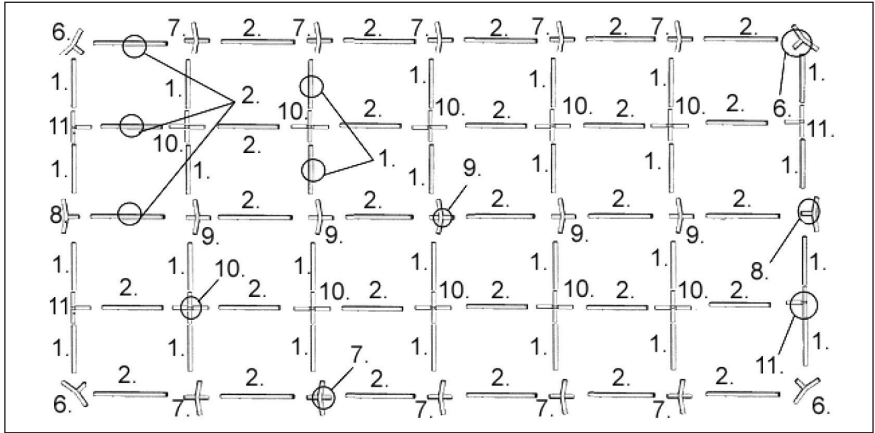
Sivukorkeus: 2,12 m

Harjakorkeus: 2,98 m

JUHLATELTAN OSAT

1. Lyhyet putket (28 kpl)
2. Pitkät putket (30 kpl)
3. Jalat (14 kpl)
4. Poikittaistuet, naarasliitintä (7 kpl)
5. Poikittaistuet, urosliitintä (7 kpl)
6. Kolmesuuntaiset kulmakappaleet 110° (4 kpl)
7. Nelisuuntaiset kulmakappaleet 110° (8 kpl)
8. Kolmesuuntaiset kulmakappaleet 140° (2 kpl)
9. Nelisuuntaiset kulmakappaleet 140° (4 kpl)
10. Suorat ristikkappaleet (10 kpl)
11. Suorat T-kappaleet (4 kpl)
12. Katto (1 kpl)
13. Sivupaneelit (12 kpl)
14. Ovipaneelit (2 kpl)





PYSTYTYS

Asettele kaikki putket, kappaleet ja kulmakappaleet maahan piirroksen osoittamalla tavalla. Työnnä putket kulmiin, ristikkappaleisiin ja T-kappaleisiin.

Yhdistä poikittaistuet (4 ja 5) pareittain ja asenna ne T-kappaleiden/ristikappaleiden väliin alla olevan piirroksen osoittamalla tavalla.

Nosta kattorakennetta yhdestä sivusta ja

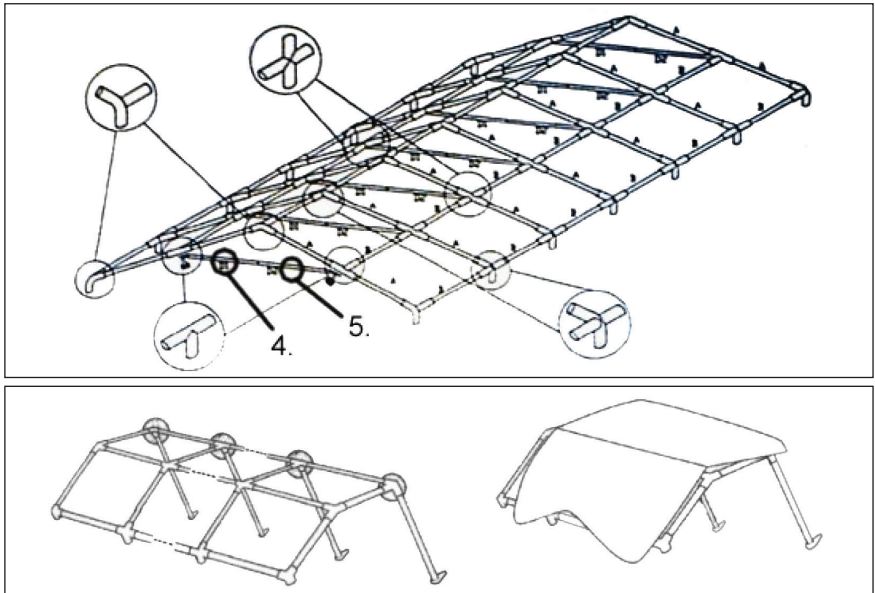
asenna jalat (3).

Vedä sen jälkeen katto (12) kattorakenteen päälle ja solmi kiinni.

Nosta kattorakennetta sen jälkeen toisesta sivusta ja kiinnitä loput jalat.

Ripusta sivupaneelit.

Juhlateltan kiinnitys voidaan tarvittaessa varmistaa esimerkiksi vajereilla.

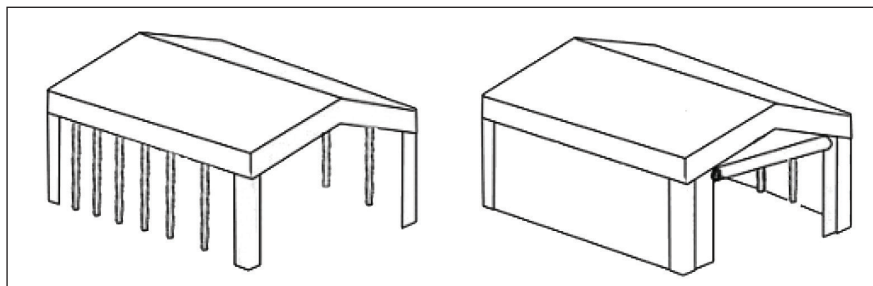


PUHDISTUS JA KUNNOSSAPITO

Katon ja sivupaneelit voi pestä saippuavedellä. Homeen ja tahrat voi poistaa miedolla kloriittiliuoksella. Noudata valmistajan ohjeita ja kokeile kloriittiliuosta aina huomaamattomaan kohtaan

varmistaaksesi, ettei se aiheuta värin-uutoksia.

Huomautus! Juhlatelttaa ei saa laittaa säilytykseen märkänä. Annan teltan kuivua täysin, ennen kuin laitat sen säilytykseen.



HUOLTOKESKUS

Huomaa: Tuotteen mallinumero on aina mainittava mahdollisessa yhteydenotossa.

Mallinumeron voi tarkistaa tämän käyttöohjeen etusivulta ja tuotteen tyyppikilvestä.

Kun asia koskee:

- Reklamaatioita
- Varaosia
- Palautuksia
- Takuuasioita
- www.schou.com

Valmistettu Kiinassa

Valmistaja:

Schou Company A/S
Nordager 31
DK-6000 Kolding

Kaikki oikeudet pidätetään. Tämän käyttöohjeen sisältöä ei saa jäljentää kokonaan eikä osittain millään tavalla sähköisesti tai mekaanisesti, esimerkiksi valokopioimalla tai -kuvaamalla, kääntää tai tallentaa tiedontallennus- ja hakujärjestelmään ilman Schou Company A/S:n kirjallista lupaa.

Partytent 6x12 meter

INTRODUCTION

To get the most out of your new product, please read this manual before use. Please also save the manual in case you need to refer to it at a later date.

TECHNICAL DATA

Tent poles:

Main pipe: $\text{Ø}38 \times 1.1 \text{ mm}$

Connector $\text{Ø}42 \times 1.2 \text{ mm}$

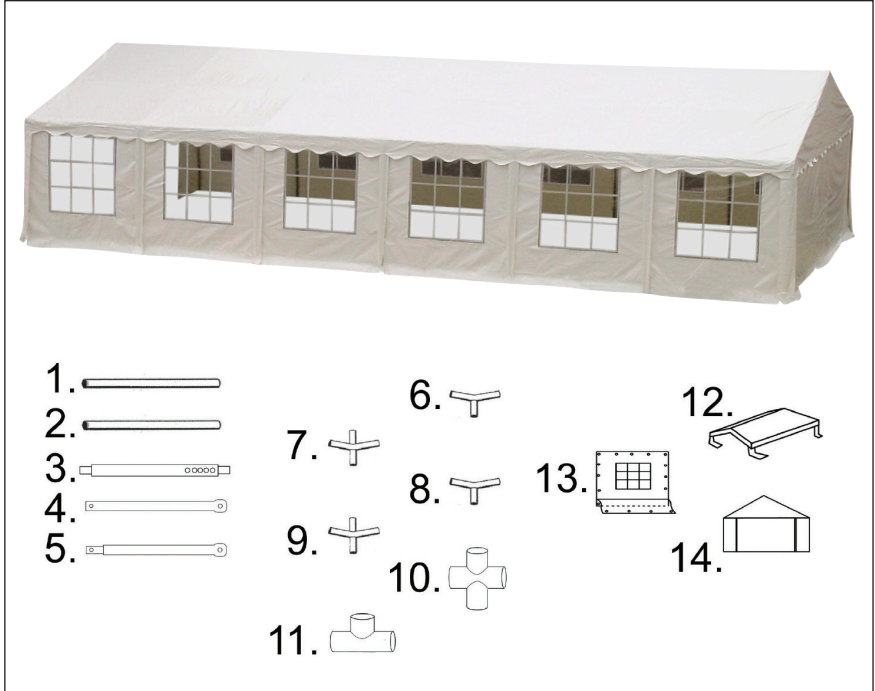
Fabric: polyethylene, 240 g/m²

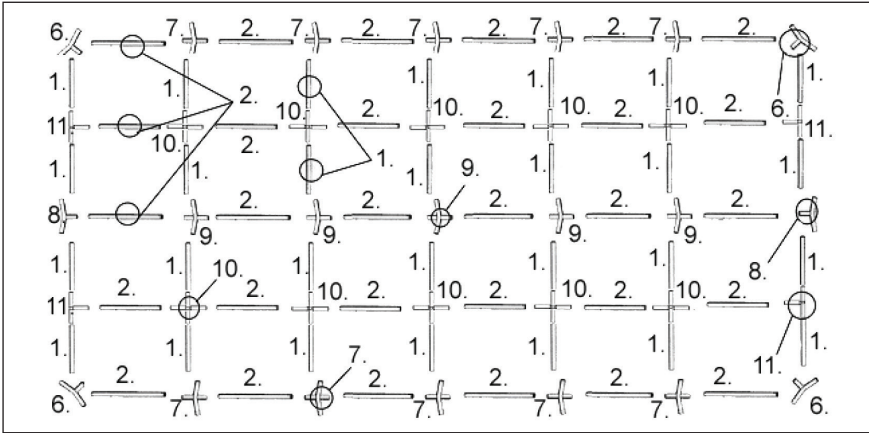
Sides, height: 2.12 m

Centre, height: 2.98 m

MAIN COMPONENTS

1. Short poles (28 pcs)
2. Long poles (30 pcs)
3. Shanks (14 pcs)
4. Cross-braces, female coupling (7 pcs.)
5. Cross-braces, male coupling (7 pcs.)
6. 3-way corners 110° (4 pcs)
7. 4-way corners 110° (8 pcs)
8. 3-way corners 140° (2 pcs)
9. 4-way corners 140° (4 pcs)
10. Straight cross-pieces (10 pcs)
11. Straight T-pieces (4 pcs.)
12. Roof (1 pce)
13. Side panels (12 pcs)
14. Door panels (2 pcs.)





ERECTION

Lay all poles, pieces and corners out on the ground as shown in the diagram. Insert poles into corners, cross-pieces and T-pieces.

Assemble the cross-braces (4 and 5) in pairs, and fit them between the T-pieces/cross-pieces as shown on the lower drawing.

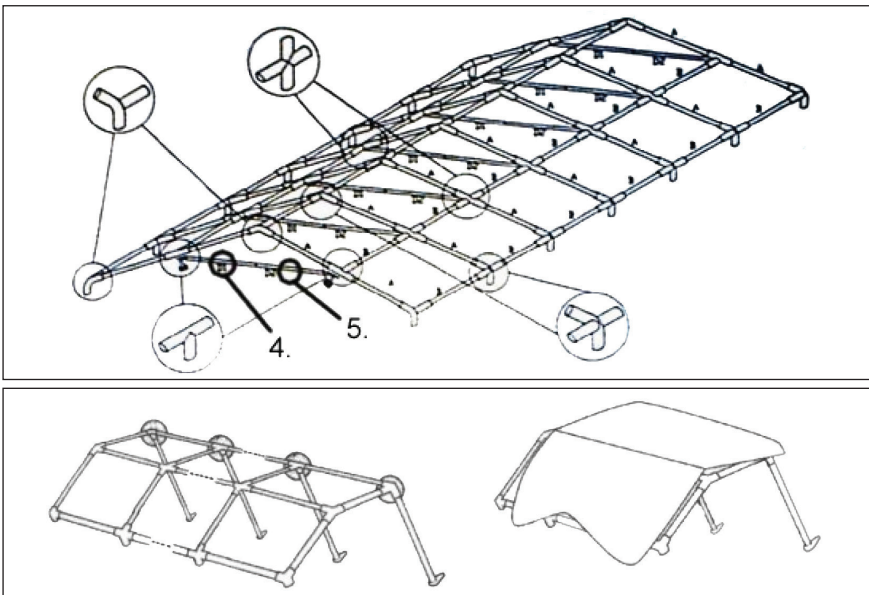
Lift one side of the roof structure and insert the legs (3).

Pull the roof (12) over its supporting structure and tie it securely in place.

Lift the other side of the roof structure up and insert the remaining shanks.

Hang the side panels.

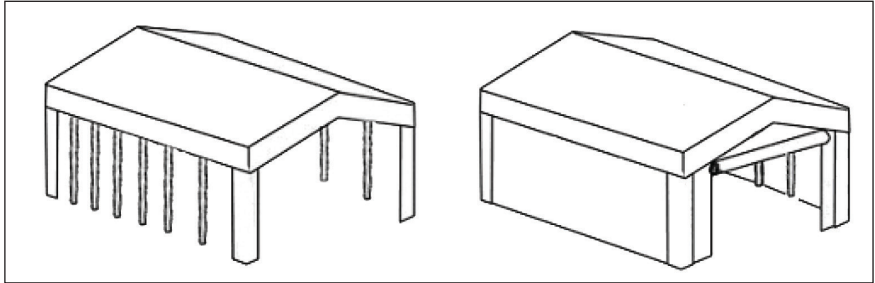
The pavilion can be tied down with guy ropes or some other form of anchoring if required.



CLEANING AND MAINTENANCE

Roof and side panels can be washed with soapy water. Mould and discolouring can be removed with a mild bleach solution. Follow the manufacturer's instructions and always try the solution on a place that will not be visible to ensure it does not miscolour.

Note! Do not pack the pavilion away when wet. Let it dry completely before folding and packing it



SERVICE CENTRE

Note: Please provide the product model number in connection with all inquiries.

The model number is shown on the front of this manual and on the product rating plate.

For:

- Complaints
- Replacements parts
- Returns
- Guarantee issues
- www.schou.com

Manufactured in China

Manufacturer:

Schou Company A/S
Nordager 31
DK-6000 Kolding

All rights reserved. The content of this manual may not be reproduced, either in full or in part, in any way by electronic or mechanical means, e.g. photocopying or publication, translated or saved in an information storage and retrieval system without written permission from Schou Company A/S.

Partyzelt 6x12 Meter

EINFÜHRUNG

Damit Sie an Ihrem neuen Produkt möglichst lange Freude haben, bitten wir Sie, die Gebrauchsanweisung und die beiliegenden Sicherheitshinweise vor Ingebrauchnahme sorgfältig durchzulesen.

Ferner wird empfohlen, die Gebrauchsanweisung für den Fall aufzubewahren, dass Sie sich die Funktionen des Produkts später nochmals ins Gedächtnis rufen möchten.

TECHNISCHE DATEN

Zeltgestänge:

Rohre: Ø38 x 1,1 mm

Anschluss: Ø42 x 1,2 mm

Zelt Haut: Polyethylen, 240 g/m²

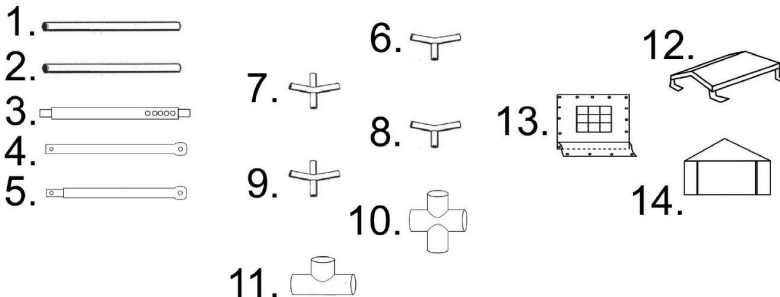
Seitenhöhe: 2,12 m

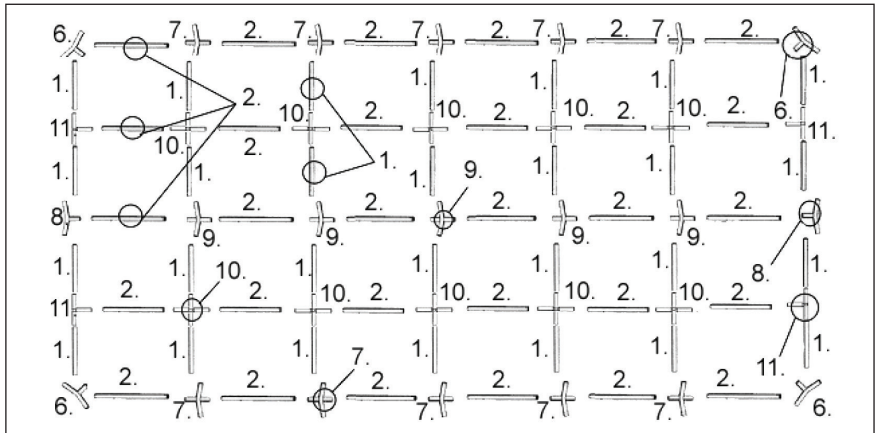
Mittelhöhe: 2,98 m

TEILE DES PARTYZELTS

1. Kurze Stangen (28 Stck.)
2. Lange Stangen (30 Stck.)
3. Beine (14 Stck.)
4. Querstreben, weiblich (7 Stck.)
5. Querstreben, männlich (7 Stck.)
6. 3er-Eckverbindungen 110° (4 Stck.)
7. 4er-Eckverbindungen 110° (8 Stck.)
8. 3er-Eckverbindungen 140° (2 Stck.)
9. 4er-Eckverbindungen 140° (4 Stck.)
10. Gerade Kreuzstücke (10 Stck.)
11. Gerade T-Stück (4 Stck.)
12. Dach (1 Stck.)
13. Seitenteile (12 Stck.)
14. Türteile (2 Stck.)

DE





AUFSTELLUNG

Legen Sie sämtliche Stangen, Stück-
en und Eckverbindungen wie auf der
obigen Zeichnung gezeigt auf dem
Boden aus. Stecken Sie die Stangen
in die Ecken, die Kreuzstücke und die
T-Stücke.

Stecken Sie die Querstreben (4 und 5)
paarweise zusammen, und montieren
Sie sie wie auf der unteren Zeichnung
gezeigt zwischen den T-Stücken/
Kreuzstücken.

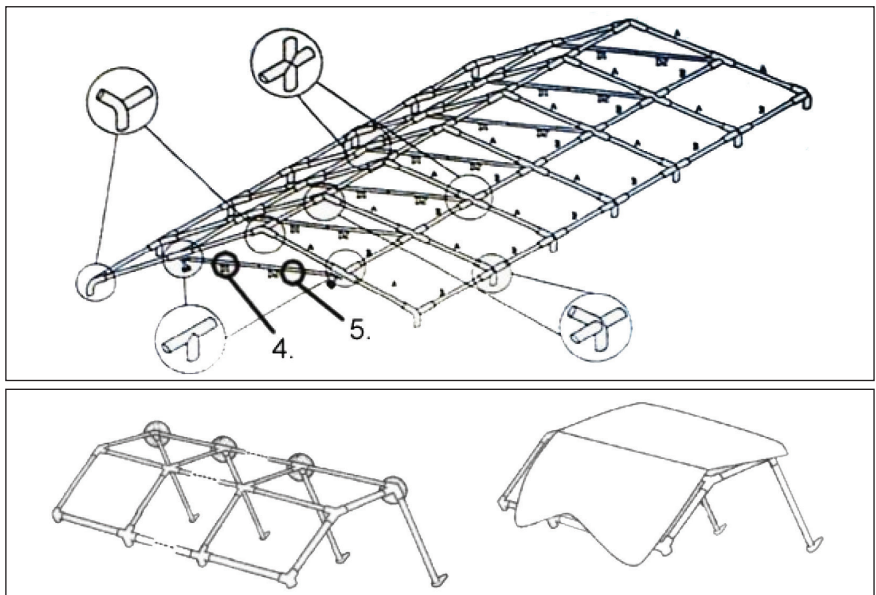
Heben Sie die eine Seite des Zeltgerüsts
an und setzen Sie die Beine (3) ein.

Ziehen Sie anschließend das Dach (12)
über das Zeltgerüst und binden es fest.

Nun heben Sie die andere Seite des Zelt-
gerüsts an und bringen die restlichen
Beine an.

Hängen Sie die Seitenteile an.

Das Partyzelt kann nötigenfalls mit Hilfe
von Abspannseilen oder anderer Ver-
ankerungen gesichert werden.



REINIGUNG UND WARTUNG

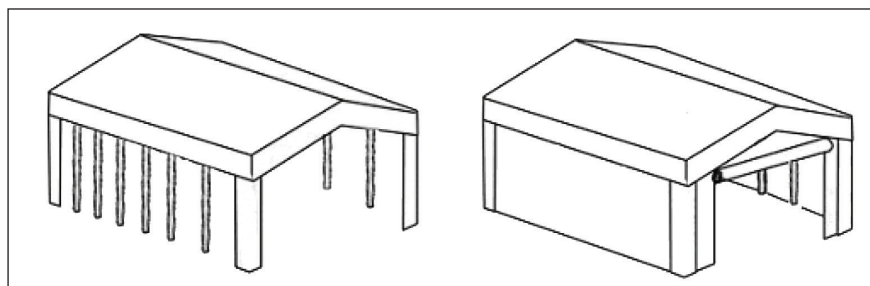
Dach und Seitenteile lassen sich mit Seifenlauge abwaschen. Schimmel und Stockflecken können mit einer milden Chlorlösung entfernt werden.

Befolgen Sie die Anweisungen des Herstellers und testen Sie die Chlorlösung stets an einer nicht sichtbaren Stelle, um

sicherzugehen, dass keine Verfärbungen auftreten.

Achtung! Das Partyzelt darf nicht in nassem Zustand zusammengelegt und verpackt werden.

Lassen Sie es vollständig trocknen, bevor Sie es zusammenpacken.



DE

SERVICECENTER

Hinweis: Bei Anfragen stets die Modellnummer des Produkts angeben.

Die Modellnummer finden Sie auf der Titelseite dieser Gebrauchsanweisung und auf dem Typenschild des Produkts.

Im Fall von:

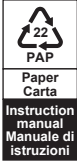
- Reklamationen
- Ersatzteile
- Rücksendungen
- Garantiewaren
- www.schou.com

Hergestellt in der Volksrepublik China

Hersteller:

Schou Company A/S
Nordager 31
DK-6000 Kolding

Alle Rechte vorbehalten. Der Inhalt dieser Gebrauchsanweisung darf ohne die schriftliche Genehmigung von Schou Company A/S weder ganz noch teilweise in irgendeiner Form unter Verwendung elektronischer oder mechanischer Hilfsmittel, wie zum Beispiel durch Fotokopieren oder Aufnahmen, wiedergegeben, übersetzt oder in einem Informationsspeicher und -abrufsystem gespeichert werden.



Instruction
manual
Manuale di
istruzioni

Raccogli differenziata.
Verifica le disposizioni
del tuo Comune.



FR

Pensez à
donner ou recycler.



Association

OU



Magasin

OU



Déchèterie

<https://quefairedemesdechets.fr>

Outfit