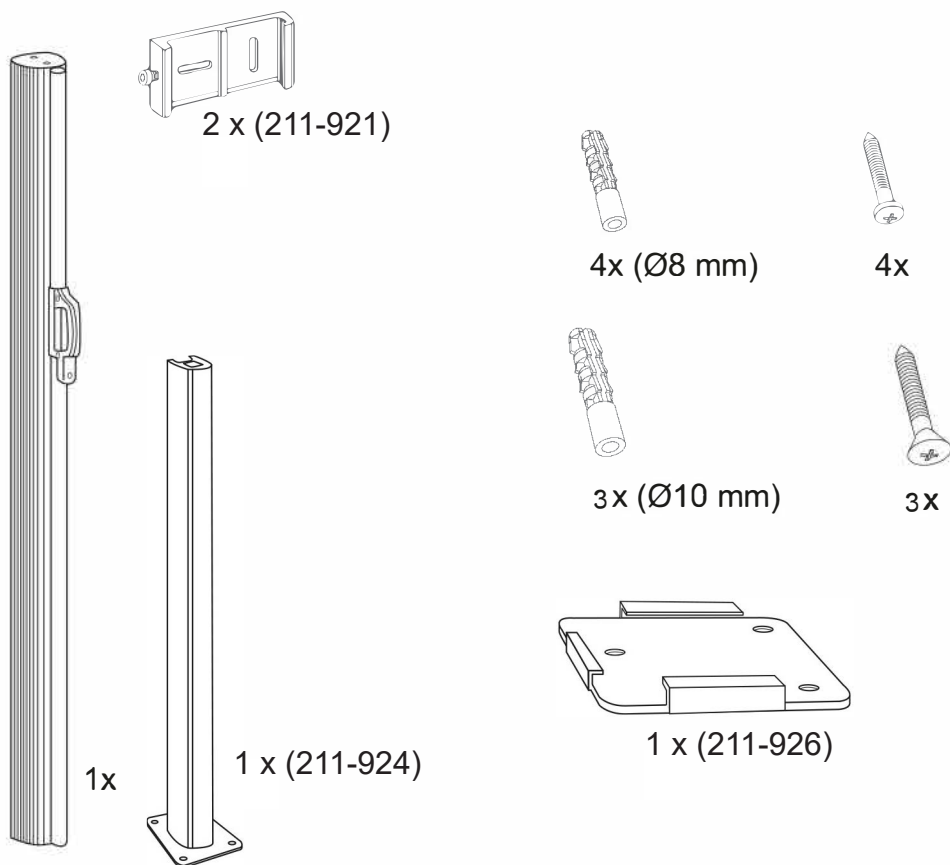




Content • Indhold • Innehåll • Sisältö



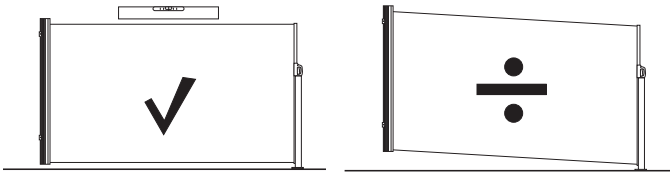
Model: 1830

Art. no. 211-900
EAN 5705858055572

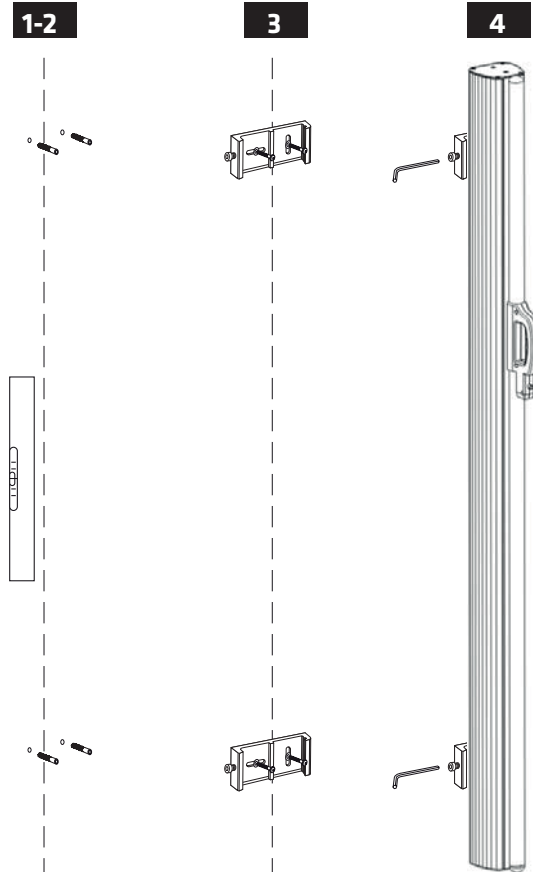
Imported / Importeret af
NSH NORDIC A/S
Virkefeltet 4
DK-8740 Brædstrup

Made in PRC

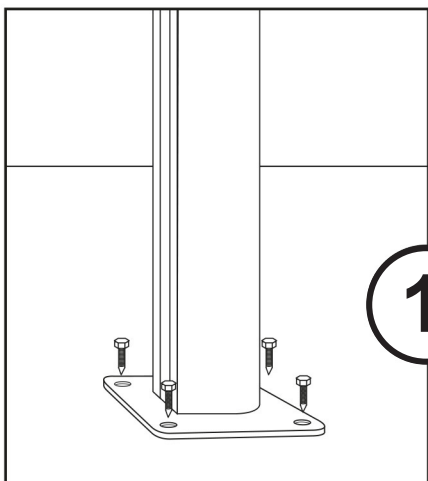
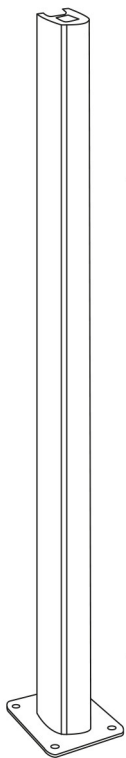
Wall mounting • Vægmontering • Vägghmontering • Seinäasennus



IMPORTANT!
VIGTIGT!
VIKTIGT!
TÄRKEÄÄ!



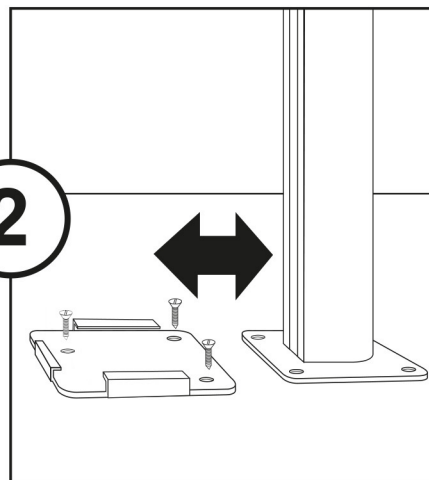
Post installation
Montering af stolpe
Montering av stolpe
Kiinnityspylvään



1

or
eller
tai

2

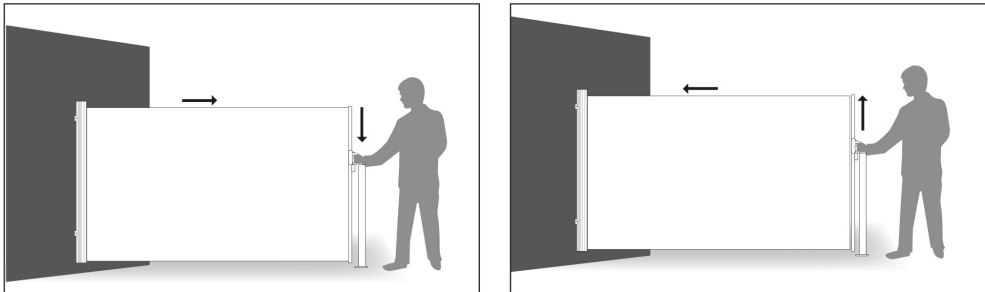


Model: 1830

Imported / Importeret af
NSH NORDIC A/S
Virkefeltet 4
DK-8740 Brædstrup

Made in PRC

Operation • Betjening • Användning • Käyttö



IMPORTANT: It is important that the screen is completely horizontal when it is rolled back. If it is crooked, the fabric can curl and jam the cassette.

VIGTIGT: Det er vigtigt at sejlet er helt vandret ved tilbagerulning. Skæv tilbagerulning kan få stoffet til at krølle og frembringe stop i kassetten.

VIKTIGT: Det är viktigt att skärmen är helt vågrät när den rullas tillbaka. Sned tillbakarullning kan göra att tyget krullar sig och ger stopp i kassetten.

TÄRKEÄÄ: Markiisin on oltava täysin pystysuorassa ja kevyesti pingotettuna kun se kelataan takaisin kasettiin, muutoin markiisi voi rypistyä ja jumiutua kasettiin.

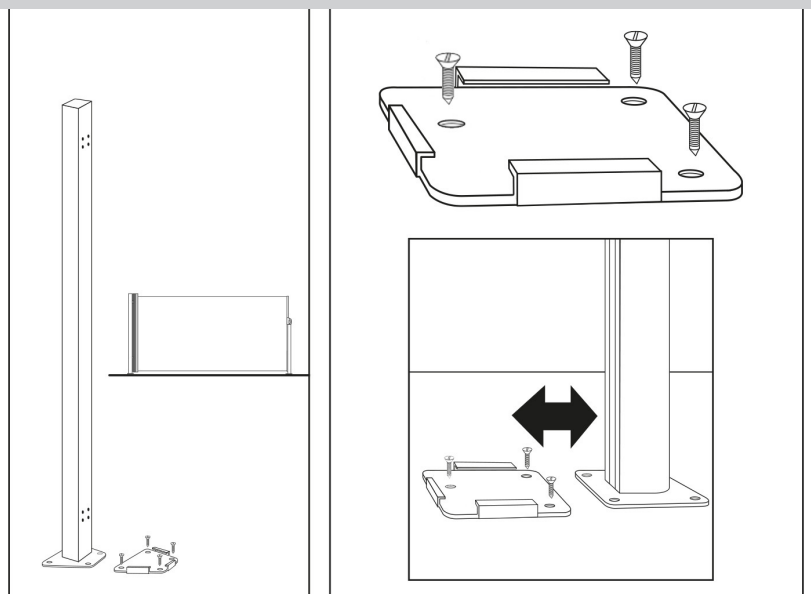
Accessories • Ekstra tilbehør • Extra tillbehör • Valinnaiset lisävarusteet

Can be purchased for more placement options.

Kan tilkøbes for flere placeringsmuligheder.

Kan kopas for fler placeringsalternativer.

Ostaa lisää sijoitteluvaihtoehtoja.



Model: 1830

Imported / Importeret af
NSH NORDIC A/S
Virkefeltet 4
DK-8740 Brædstrup

Made in PRC

N.B.!

The receiver post is designed to lean backwards with an angle of 5°. This way the canvas will be completely stretched.

BEMÆRK!

Modtagestolpen er designet så den hælder bagud i en vinkel på 5°. Dette for at opnå, at sejlet er helt stramt når det er trukket ud.

OBS!

Mottagarstolpen är utformad så att den lutar bakåt med en vinkel på 5°. Detta för att se till att skärmen är helt utsträckt när den är utfälld.

HUOM!

Markiisiseinän vastaanottava jalka on suunniteltu olemaan 5% kulmassa pois markiisin tulosuunnasta. Näin markiisi venyy täyteen pituuteensa.

