

salling



INSTRUCTION MANUAL **2 IN 1 FOOD CHOPPER**

11232209

INTRODUKTION

Mange tak fordi du har valgt et produkt fra Salling. Dermed har du erhvervet et kvalitetsprodukt som opfylder alle gældende krav til præstation og sikkerhedsstandarder i EU. For at sikre en korrekt behandling og en lang levetid anbefaler vi, at du overholder nedenstående anvisninger.

Du bedes læse vejledningen og især sikkerheds anvisningerne omhyggeligt igennem, inden du tager produktet i brug. Opbevar denne betjeningsvejledning, og overlad altid kun produktet til andre sammen med betjeningsvejledningen.

GENERELLE SIKKERHEDSFORANSTALTNINGER

- Forkert brug af produktet kan medføre personskade og beskadige produktet.
- Anvend kun produktet til det, det er beregnet til. Producenten er ikke ansvarlig for skader, der opstår som følge af forkert brug eller håndtering.
- Anbring altid produktet på et tørt, plant og stabilt underlag på god afstand af bordkant eller lignende.
- Produktet er udelukkende beregnet til husholdningsbrug. Produktet må ikke anvendes til erhvervsbrug.
- Produktet må kun sluttes til 220-240V~, 50/60Hz.
- Produktets motordel/elektronik, ledning og stikket må ikke nedsænkes i vand, og der må ikke trænge vand i motordel/elektronik.
- Rør aldrig ved produktet, ledningen eller stikkontakten med våde eller fugtige hænder.
- Udsæt ikke produktet for direkte sollys, høje temperaturer, fugt, støv eller ætsende stoffer.
- Forlad aldrig produktet, når det er tændt.
- Når produktet er i brug, bør det holdes under konstant opsyn.
- Når produktet bruges skal børn der opholder sig i nærheden af

den altid holdes under opsyn.

- Børn må ikke lege med produktet.
- Produktet kan indeholde skarpe dele og bør derfor opbevares utilgængeligt for børn.
- Brug kun tilbehør, der følger med produktet eller er anbefalet af producenten.
- Produktet må ikke bruges af personer med nedsat følsomhed, fysiske eller mentale handicap, eller personer, som ikke er i stand til at betjene produktet, medmindre de overvåges eller instrueres i brugen af en person, som er ansvarlig for deres sikkerhed.

LEDNING OG STIK

- Lad ikke ledningen hænge ud over bordkanten.
- Hold ledningen og produktet væk fra varmekilder, varme genstande og åben ild.
- Tag stikket ud af stikkontakten før rengøring, og hvis produktet ikke er i brug. Undlad at trække i ledningen, når du tager stikket ud af stikkontakten, men tag fat om selve stikket.
- Sørg for, at ledningen er rullet helt ud.
- Kontrollér jævnligt, om ledningen eller stikket er beskadiget, og brug ikke produktet, hvis dette er tilfældet, eller hvis det har været tabt på gulvet, tabt i vand eller er blevet beskadiget på en anden måde.
- Hvis produktet, ledningen eller stikket er beskadiget, skal produktet efterses og om nødvendigt repareres af en autoriseret reparatør. Forsøg aldrig at reparere produktet selv. Kontakt købsstedet, hvis der er tale om en reparation, der falder ind under reklamationsretten. Hvis der foretages uautoriserede indgreb i produktet, bortfalder reklamationsretten.

REKLAMATIONSRETEN GÆLDER IKKE:

- Hvis ovennævnte ikke iagttages.
- Hvis der har været foretaget uautoriserede indgreb i produktet.
- Hvis produktet har været misligholdt, udsat for en voldsom behandling eller lidt anden form for overlast.

BORTSKAFFELSE AF PRODUKTET

Brugte produkter må ikke smides i husholdningsaffaldet. Iht. lovforskrifterne skal det udtjente produkt bortskaffes på ordentlig vis. Derved genanvendes de brugbare materialer, og miljøet skånes. Nærmere informationer fås hos den ansvarlige kommunale myndighed eller det lokale bortskaffelsesfirma. Produktet er forsynet med følgende logo:

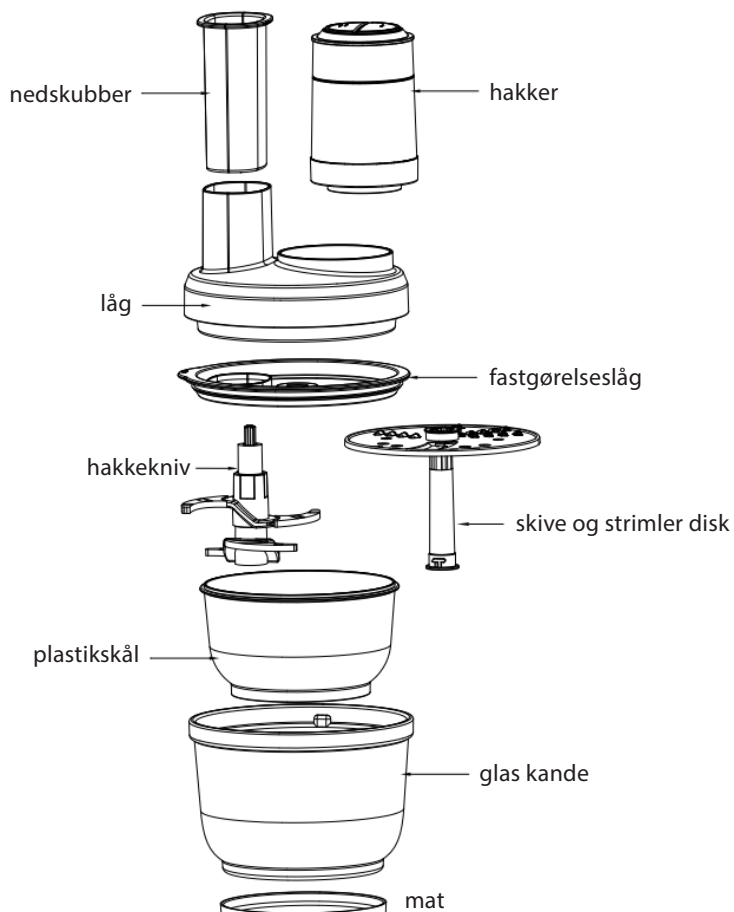


Advarsel: For at undgå skader skal du læse og følge alle instruktioner, før du bruger køkkenhakkeren.

BEMÆRK:

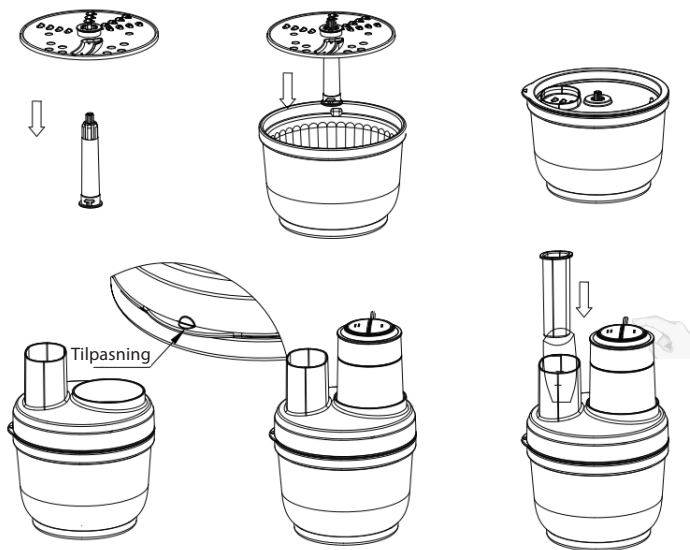
1. Sørg for, at spændingen svarer til den, der er angivet på produktet; brug af forkert spænding kan forårsage elektrisk stød eller brand.
2. Afbryd strømmen, før du udskifter dele eller håndterer bevægelige komponenter.
3. Kontrollér, at kabel, stik og andre dele er ubeskadigede før brug.
4. Brug ikke dette produkt til at behandle hårde fødevarer som kød med ben eller frosne varer.
5. Før du tilsætter ingredienser, skal du kontrollere, at kniven er korrekt installeret og fungerer problemfrit. Fyld ikke mere end den angivne kapacitet.
6. Kør aldrig maskinen tom eller overbelast den.
7. Undgå at sætte skålen i mikrobølgeovnen eller fryseren for at undgå, at den revner.
8. Rør ikke ved aftagelige dele som kniven eller tilslutninger under arbejdet for at undgå skader.
9. Fjern først hovedenheden, når enheden er slukket, og kniven er stoppet helt.
10. Hvis produktet pludselig stopper, kan motoren være overophedet. Afbryd strømmen, og lad den køle af i 30 minutter, før den genstartes.
11. Desinficer ikke nogen dele med varmt vand over 60 °C eller i en mikrobølgeovn for at undgå varmeskader.
12. Sæt ikke hoveddelene af hakkeren i en opvaskemaskine eller rengøringsmaskine, og sænk ikke hoveddelene ned i vand.
13. Undgå at bruge ståluld, slibende rengøringsmidler eller ætsende produkter på produktet.
14. Undgå direkte kontakt med kniven, når du fjerner den for at rengøre eller tømme den. Tag fat i skærestangen for at håndtere den sikkert.
15. Træk altid stikket ud, før du demonterer eller rengør kværnapparatet, især når det står ubevogtet. Børn bør kun bruge den under opsyn.
16. Dette produkt er kun beregnet til hjemmebrug. Hvis du bruger den forkert, professionelt eller i strid med instruktionerne i manualen, bortfalder garantien, og virksomheden fritages for ansvar.
17. Kværnskålen skal opbevares inden for et temperaturområde på 0~50°C; placer den aldrig uden for dette miljøområde.

OVERSIGT



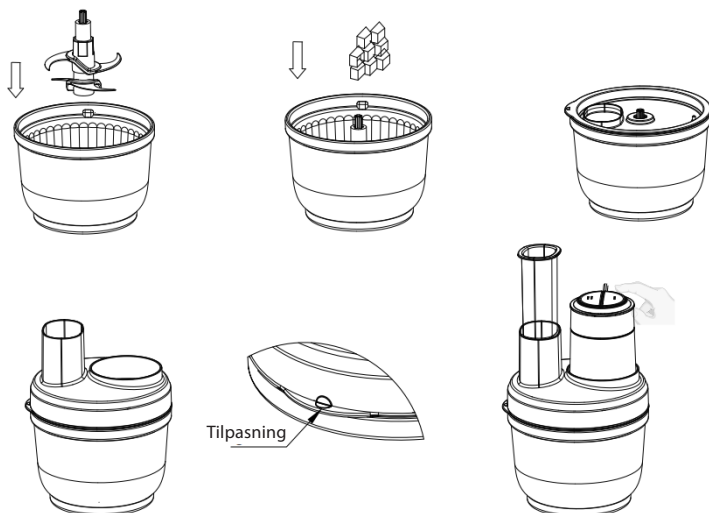
BETJENINGSPROCEDURE FOR SKÆRING OG RIVNING

1. Sæt knivdisken sikkert på den roterende aksel.
2. Placer knivskiven i hakkerskålen.
3. Placer skålens låg korrekt på skålen.
4. Sørg for korrekt justering af låget.
5. Monter skubbestangen, og juster hoveddelen med maskinen.
6. Kom maden i udfodringsstudsene, og brug skubbestangen til at trykke maden forsigtigt ned.


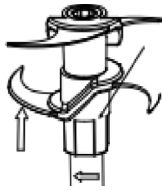

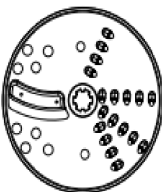


ARBEJDSPROCEDURE FOR HAKNING

1. Sæt hakkerbladet ned i hakkerskålen.
2. Læg maden i hakkeskålen.
3. Sæt låget fast på skålen.
4. Sørg for korrekt justering af alle komponenter.
5. Sæt skubbestangen i, og juster hoveddelen med maskinen.



RENGØRING OG VEDLIGEHOLDELSE

	<p>Tag stikket ud af stikkontakten efter brug.</p>
	<ol style="list-style-type: none">1. Hold fast i samlingen: Fastgør den øverste knivholder med venstre hånd.2. Åbn låsen: Drej den nederste klingeholder mod uret med højre hånd.3. Hver for sig: Træk de to knivholdere fra hinanden på samme tid.4. Adskillelse: Hakkeknivenheden skal skilles helt ad for at kunne rengøres. Tør knivene af med en blød klud.5. Sikkerhed: Af hensyn til din sikkerhed anbefaler vi, at du bruger handsker for at undgå at røre ved de skarpe kanter. Fjern hakkeknivenheden som vist på illustrationen til venstre.
	<p>Saml først alle dele igen, når de er helt rene og tørre. Brug altid knivdækslet, når du opbevarer hakkekniven. Undgå at røre knivene direkte for at undgå snitsår eller skader.</p>
	<p>Rengøring af knivdisken Rengør begge sider af knivdisken. Skyl med vand, eller tør af med en blød klud. Af hensyn til sikkerheden anbefales det at bruge handsker; undgå at røre ved de skarpe knive.</p>
<ol style="list-style-type: none">1. Tilbehør: Hakkerskålen, skålens låg og andre aftagelige dele kan rengøres med et mildt rengøringsmiddel og en svamp. Brug ikke ståluld eller slibende skrubber, da det vil beskadige overfladen.2. Motordel: Produktet må ikke nedsænkes i vand. For at undgå risikoen for elektrisk stød må hoveddelens ydre overflade tørres af med et fugtigt håndklæde. Skyl ikke hovedenheden med vand. Topdækslet skal kun skylles og må ikke lægges i blød i vand.3. Opbevaring: Hvis produktet ikke skal bruges i en længere periode, skal du rengøre alle dele og opbevare dem i kassen. Opbevar den på et tørt sted for at undgå, at fugt påvirker de elektriske komponenter.	

GUIDE TIL BEHANDLING

Madvarer	Kapacitet	Løbetid	Forberedelse
Svinekød	500 g	30 sek.	Fjern alle knogler, fedt og brusk. Skær i stykker på 1-2 cm.
Oksekød	500 g	30 sek.	Fjern alle knogler, fedt og brusk. Skær i stykker på 1-2 cm.
Koriander (selleri osv.)	250 g	10 sek.	Fjern roden og den nederste del af stilkene (stilkknoden).
Kogte æg	6 stk	15 sek.	Skæres i halve.
Gulerødder (løg osv.)	500 g	15 sek.	Skær i blokke på 2 cm.

OBS: Skil ikke knivenheden ad og placer den løst inde i glasskålen. Forkert installation eller håndtering kan forårsage alvorlig skade på produktet.

TEKNISKE DATA

Artikelnr. 11232209
220–240 V~, 50/60 Hz
350 Watt

PRODUCENT

Epiq ApS
Krøyer Kielbergs Vej 3, 3. th
8660 Skanderborg, Danmark
www.epiq.dk

Vi tager forbehold for trykfejl.

INTRODUCTION

Thank you for choosing a product from Salling. You have acquired a quality product which meets all applicable performance and safety standards in the EU. In order to ensure proper treatment and a long product life, we recommend that you comply with the instructions below.

Please read the manual and especially the safety instructions carefully before using the product. Keep this manual and provide it for referral along with the product when others are using it.

GENERAL SAFETY INSTRUCTIONS

- Improper use of the product can cause personal injury and damage.
- Only use the product for what it is intended. The manufacturer is not liable for damages arising from improper use or handling.
- Always place the product on a dry, flat and stable surface well away from table edge or similar.
- The product is intended for household use only. The product is not for professional use.
- The product may only be connected to 220-240V~, 50/60Hz.
- The product engine/electronics, cord or plug cannot be submerged in water, and no water may get in contact with the engine/electronics.
- Never touch the product, cord or plug with wet or damp hands.
- Do not expose the product to direct sunlight, high temperatures, humidity, dust or corrosive substances.
- Never leave the product when it is turned on.
- When the product is in use, it should be kept under constant supervision. Children should always be supervised when using the product to ensure that they do not play with the product. The product is not a toy.
- The product may have sharp parts and must, therefore, be kept

out of reach of children.

- Only use the accessories that come with the product or that are recommended by the manufacturer.
- The product must not be used by people with reduced sensitivity, physical or mental disability, or people who are not able to operate the product unless they are supervised or instructed by a person responsible for their safety.

CORD AND PLUG

- Do not let the cord hang over the edge.
- Keep the cord and the product away from heat sources, hot objects and open flames.
- Unplug the power cord before cleaning and if the product is not in use. Do not pull the cord when removing the plug from the socket, rather grasp the plug itself.
- Make sure that the cord is fully extended.
- Check regularly that the cord and the plug are not damaged and do not use the product if this is the case, or if it has been dropped on the floor, dropped in water or damaged in another way.
- If the product or plug is damaged, the product must be inspected and, if necessary, repaired by an authorised repairer. Never try to repair the product yourself. Please, contact the store to see if there is a repair that falls under warranty. Tampering of the product will void the warranty.

RULES OF COMPLAINTS THE WARRANTY DOES NOT APPLY:

- If the above is not observed.
- If there has been unauthorised intervention of the product.
- If the product has been mishandled, subjected to rough treatment or some other form of damage.

PRODUCT DISPOSAL

Used product should not be disposed as household waste. According to legislation, the product should be disposed of

properly so that the materials can be recycled in an environmentally friendly manner. Further information is available from the responsible local authority or local disposal company. The product is equipped with the following logo:

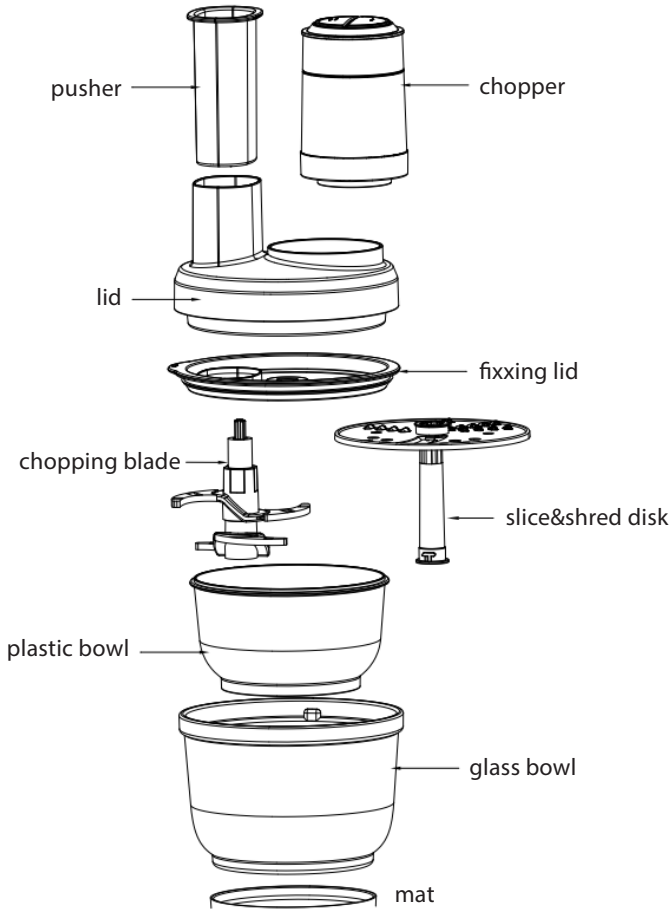


Warning: To prevent injury, read and follow all instructions before using the kitchen chopper.

NOTICES:

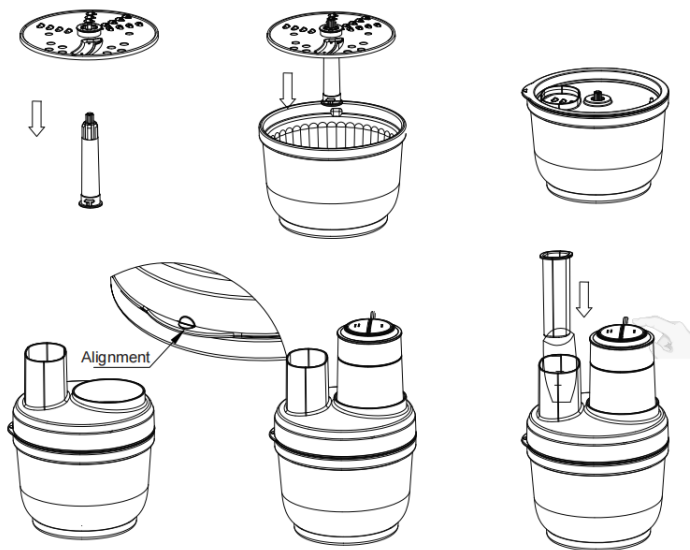
1. Make sure the voltage matches what's listed on the product; using the wrong voltage can cause electric shock or fire.
2. Disconnect power before replacing parts or handling moving components.
3. Check that the cable, plug, and other parts are undamaged before use.
4. Do not use this product to process hard food like meat with bones or frozen items.
5. Before adding ingredients, confirm the blade is correctly installed and operating smoothly. Don't fill beyond the specified capacity.
6. Never run the machine empty or overload it.
7. Avoid placing the chopping bowl in a microwave or freezer to prevent cracking.
8. While operating, don't touch removable parts like the blade or connections to avoid injury or damage.
9. Remove the main unit only after the device is off and the knife has completely stopped.
10. If the product suddenly stops, the motor may be overheating. Disconnect the power and let it cool for 30 minutes before restarting.
11. Do not disinfect any part with hot water over 60 °C or in a microwave to prevent heat damage.
12. Don't put main parts of the chopper into a dishwasher or cleaning machine, and do not immerse the main parts in water.
13. Avoid using steel wool, abrasive cleaners, or corrosive products on the product.
14. When removing the cutting knife for cleaning or emptying, avoid direct contact with the blade. Grasp the cutter rod to handle safely.
15. Always unplug the shredder before disassembling or cleaning, especially when unattended. Children should only use under supervision.
16. This product is meant for home use only. Using it incorrectly, professionally, or against manual instructions voids the warranty and releases the company from liability.
17. The shredding bowl should be kept within a temperature range of 0~50°C; never place it outside this environmental range.

STRUCTURE DIAGRAM



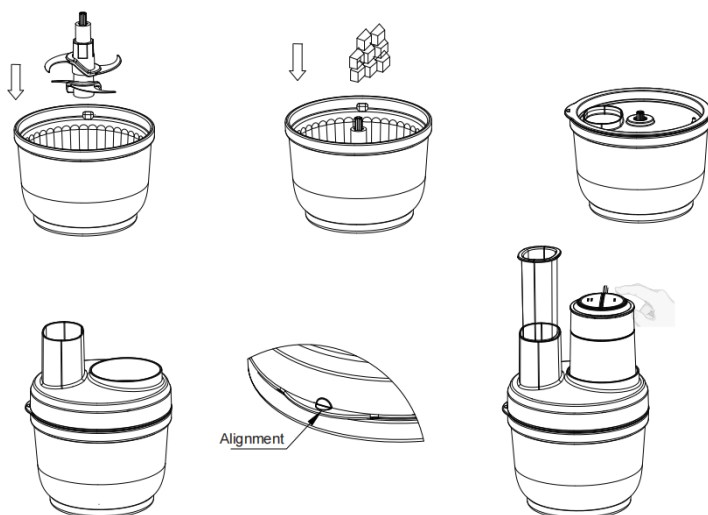
OPERATION PROCEDURE FOR SLICING & SHREDDING

1. Insert the blade disk securely onto the rotating shaft.
2. Place the blade disk into the chopper bowl.
3. Position the bowl cover properly on the bowl.
4. Ensure correct alignment of the lid.
5. Install the pusher rod and align the main body with the machine.
6. Introduce food into the feeding spout and use the push bar to press the food down carefully.

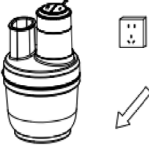
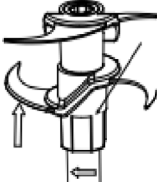

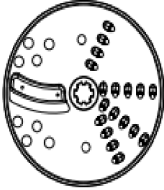


OPERATING PROCEDURE FOR CHOPPING

1. Insert the chopper blade into the chopper bowl.
2. Place the food into the chopper bowl.
3. Secure the fixing lid onto the bowl.
4. Ensure proper alignment of all components.
5. Load the pusher rod and align the main body with the machine.



CLEANING AND MAINTENANCE

	<p>After use, remove the power supply plug from the wall socket.</p>
	<ol style="list-style-type: none"> 1. Hold the assembly: Secure the top blade holder with your left hand. 2. Unlock: Turn the lower blade holder counterclockwise with your right hand. 3. Separate: Pull the two blade holders apart at the same time. 4. Disassemble: The chopper blade assembly should be fully disassembled for cleaning. Wipe the blades with a soft cloth. 5. Safety: For your safety, we recommend wearing gloves to avoid touching the sharp edges. Remove the chopper blade assembly as shown in the illustration on the left.
	<p>Reassemble only after all parts are completely clean and dry. Always use the blade cover when storing the chopper blade. Avoid touching the blades directly to prevent cuts or injury.</p>
	<p>Cleaning the Blade Disk Clean both sides of the blade disk. Rinse with water or wipe with a soft cloth. For safety, wearing gloves is recommended; avoid touching the sharp blades.</p>
<ol style="list-style-type: none"> 1. Accessories: The chopper bowl, bowl cover, and other removable parts can be cleaned with mild detergent and a sponge. Do not use steel wool or abrasive scrubbers, as these will damage the surface. 2. Motor Unit: Do not immerse the main body in water. To avoid the risk of electric shock, the outer surface of the main body should only be wiped with a damp towel. Do not rinse the main unit with water. The top cover should only be rinsed and must not be soaked in water. 3. Storage: If the product will not be used for an extended period, clean all parts and store them in the box. Store in a dry place to prevent moisture from affecting the electrical components. 	

PROCESSING GUIDE

Food	Capacity	Run time	Preparation
Pork	500g	30s	Remove all bones, fat, and cartilage. Cut into 1–2 cm pieces.
Beef	500g	30s	Remove all bones, fat, and cartilage. Cut into 1–2 cm pieces.
Coriander (celery, etc.)	250g	10s	Remove the root and the neck (stalk base).
Boiled eggs	6pcs	15s	Cut into halves.
Carrots (onions, etc.)	500g	15s	Cut into 2 cm blocks.

ATTENTION: Do not disassemble the blade assembly and place it loosely inside the glass bowl. Incorrect installation or handling may cause serious damage to the product.

TECHNICAL DATA

Article No. 11232209
220-240V~, 50/60Hz
350 Watt

PRODUCER

Epiq ApS
Krøyer Kielbergs Vej 3, 3. th
8660 Skanderborg, Denmark
www.epiq.dk

We cannot be held responsible for any printing errors.